



BOSCH



Register your
new device on
MyBosch now and
get free benefits:
[bosch-home.com/
welcome](https://bosch-home.com/welcome)

Mașină de spălat vase

SM...

SB...

[ro]

Instrucțiuni de utilizare

Cuprins

Siguranța	4	Funcțiile suplimentare	22
Instrucțiuni generale	4	Dotare	23
Utilizarea conform destinației	4	Coș pentru vase de sus	23
Limitarea a cercului de utilizatori	4	Coș pentru vase de jos	25
Instalarea în siguranță	5	Coș pentru tacâmuri.....	25
Utilizarea în siguranță	7	Sertarul pentru tacâmuri.....	25
Aparat deteriorat	9	Etajera	26
Pericole pentru copii	10	Tijele rabatabile	27
Sisteme de siguranță	11	Suportul pentru piese mici	27
Prevenirea pagubelor materiale ...	12	Suportul pentru cuțite	27
Instalarea în siguranță	12	Înălțimile coșurilor pentru vase	28
Utilizarea în siguranță	12	Înainte de prima utilizare	29
Sistem de siguranță împotriva		Efectuarea primei puneri în	
accesului copiilor¹	13	funcțiune	29
Blocarea ușii.....	13	Instalația de dedurizare	29
Protecția mediului și		Prezentare generală a setărilor	
economisirea	14	de duritate a apei	29
Predarea la deșeuri a		Reglarea instalației de	
ambalajului	14	dedurizare	30
Economisirea energiei.....	14	Săruri speciale.....	30
Aquasensor ¹	14	Oprirea instalației de dedurizare	31
Instalarea și conectarea	15	Regenerarea instalației de	
Volum de livrare	15	dedurizare apă	31
Instalarea și racordarea		Instalația de clătire	32
aparaturii	15	Soluție de clătire.....	32
Racordul la sistemul de		Setarea cantității de soluție de	
evacuare a apei.....	15	clătire	32
Racordarea la sistemul de		Oprirea instalației de clătire	33
alimentare cu apă	16	Detergentul	33
Conectarea electrică	16	Detergenți adecvați	33
Cunoașterea	17	Detergenți inadecvați.....	34
Aparat	17	Observații cu privire la	
Elementele de comandă	18	detergenți	35
Programe	20	Introduceți detergentul	35
Indicații pentru institutele de			
testare.....	22		

¹ În funcție de dotările aparatului

Veselă	36	Deteriorare mecanică.....	56
Deteriorări ale sticlei și ale veselei	36	Zgomote	57
Încărcarea veselei	37	Curățarea pompei de evacuare	58
Scoaterea veselei din mașină.....	38	Transport, depozitare și eliminare	58
Servirea elementară	38	Demontarea aparatului.....	58
Deschiderea ușii aparatului.....	38	Asigurarea protecției la îngheț a aparatului.....	59
Porniți aparatul	38	Transportarea aparatului	59
Setarea programului.....	39	Predarea aparatului vechi	59
Setarea funcției suplimentare.....	39	Serviciul clienți.....	59
Setarea programării orei de pornire	39	Numărul de produs (Nr. E) și numărul de fabricație (FD)	60
Pornirea programului.....	39	Garanția AQUA-STOP ¹	60
Întreruperea programului.....	39	Date tehnice.....	61
Anularea programului.....	40		
Deconectarea aparatului.....	40		
Setările de bază.....	41		
Prezentarea generală a setărilor de bază.....	41		
Modificarea setărilor de bază.....	41		
Curățare și îngrijire	42		
Curățarea interiorului mașinii de spălat.....	42		
Spațiu interior cu curățare automată ¹	42		
Detergenți	42		
Sugestii pentru întreținerea aparatului.....	42		
Sistemul de filtre.....	43		
Curățarea brațelor de pulverizare	44		
Remediați defecțiunile	45		
Siguranța aparatului	45		
Cod de eroare / Afișaj de eroare / Semnal	45		
Rezultatul spălării	47		
Indicații pe display.....	55		
Erori de funcționare.....	55		

¹ În funcție de dotările aparatului



Siguranța

Respectați informațiile referitoare la subiectul siguranță, pentru a vă folosi de aparatul dvs. în condiții de siguranță.

Instrucțiuni generale

Aici găsiți informații generale referitoare la aceste instrucțiuni.

- Citiți cu atenție aceste instrucțiuni. Numai astfel veți putea să utilizați în siguranță și eficient aparatul.
- Aceste instrucțiuni se adresează utilizatorului aparatului.
- Respectați instrucțiunile privind siguranța și avertismentele.
- Păstrați instrucțiunile, precum și informațiile producătorului în vederea utilizării ulterioare sau înmânării acestora următorului proprietar.
- Verificați aparatul după despachetare. Nu este permisă punerea în funcțiune a aparatului dacă acesta a fost avariat în timpul transportului.

Utilizarea conform destinației

Pentru a utiliza aparatul în mod corect și în condiții de siguranță, respectați informațiile privind utilizarea conform destinației.

Utilizați acest aparat numai:

- în conformitate cu acest manual de utilizare.
- pentru spălarea de vase de uz casnic.
- în locuința proprie și în încăperi închise din mediul casnic.
- până la o înălțime de maximum 4000 m deasupra nivelului mării.

Limitare a cercului de utilizatori

Evitați riscurile pentru copii și persoanele cu handicap.

Acest aparat poate fi folosit de copii cu vârsta de peste 8 ani și de persoane cu capacități fizice, senzoriale sau mintale reduse sau fără experiență și/sau cunoștințe numai dacă sunt supravegheați sau au fost instruiți referitor la utilizarea în siguranță a aparatului și au înțeles pericolele care rezultă din aceasta.

Copiii nu trebuie lăsați să se joace cu aparatul.

Curățarea și întreținerea curentă efectuată de utilizator nu sunt permise copiilor dacă nu sunt supravegheați.

Copiii mai mici de 8 ani trebuie ținuti la distanță de aparat și de cablul de alimentare electrică al acestuia.

Instalarea în siguranță

Respectați instrucțiunile privind siguranța atunci când instalați aparatul.

⚠️ AVERTIZARE – Pericol de rănire!

Instalările necorespunzătoare pot cauza vătămări corporale.

- ▶ La amplasarea și conectarea aparatului să respectați instrucțiunile din manualul de utilizare și instrucțiunile de montare.

⚠️ AVERTIZARE – Pericol de electrocutare!

Instalările executate incorect sunt periculoase.

- ▶ Aparatul se va conecta și utiliza numai conform datelor de pe plăcuța cu date tehnice.
- ▶ Aparatul se va racorda doar la o priză de curent alternativ cu împământare, instalată regulamentar.
- ▶ Sistemul de protecție a instalației de alimentare cu energie electrică a clădirii trebuie să fie instalat corect.
- ▶ Nu racordați aparatul la o altă sursă de comutare, de exemplu, la un comutator temporizat sau la un sistem de comandă de la distanță.
- ▶ După montarea aparatului, ștecherul cablului de alimentare electrică trebuie să fie accesibil; dacă accesul liber nu este posibil, în instalația electrică permanentă se va monta un separator de faze pentru toții polii conform condițiilor din dispozițiile de instalare.
- ▶ La amplasarea aparatului acordați atenție cablului de alimentare de la rețea să nu fie înțepenit într-un loc sau deteriorat.

⚠️ AVERTIZARE – Pericol de incendiu!

Este periculos să se utilizeze un cablu de alimentare de la rețea prelungit sau atașarea unui adaptor neadecvat.

- ▶ Nu utilizați prelungitoare sau prize multiple.
- ▶ În cazul în care cablul de alimentare de la rețea este prea scurt contactați serviciul pentru clienți.
- ▶ Utilizați numai adaptoare care au fost avizate de producător.

⚠️ AVERTIZARE – Pericol de electrocutare!

Secționarea furtunului de alimentare sau scufundarea ventilului Aquastop în apă este periculoasă.

- ▶ Să nu scufundați în nicio situație carcasa din material plastic în apă. Carcasa din material plastic de la furtunul de alimentare conține un ventil electric.
- ▶ Să nu secționați în nicio situație furtunul de alimentare. În furtunul de alimentare se găsesc linii electrice de conectare.

⚠️ AVERTIZARE – Pericol de rănire!

Balamalele se mișcă în timpul deschiderii și închiderii ușii aparatului și pot provoca vătămări corporale.

- ▶ Dacă aparatele montate dedesubt sau aparatele integrate nu sunt amplasate într-o nișă, pentru a putea avea acces la un perete lateral, zona balamalelor trebuie să fie prevăzută cu o mască de protecție. Măștile se pot achiziționa din magazinele de specialitate sau de la unitățile noastre de service.

⚠️ AVERTIZARE – Pericol de răsturnare!

Instalarea necorespunzătoare poate duce la răsturnarea aparatului.

- ▶ Să montați aparatele cu montare dedesubt sau aparatele integrabile numai sub o placă de lucru continuă, care este racordată fix cu dulapurile învecinate.

⚠️ AVERTIZARE – Pericol de arsuri!

Instalarea necorespunzătoare a aparatului poate duce la survenirea arsurilor.

- ▶ La aparatele verticale acordați atenție așezării acestora cu partea din spate pe perete.

Utilizarea în siguranță

Respectați aceste instrucțiuni de siguranță atunci când utilizați aparatul.

⚠️ AVERTIZARE – Pericol de efecte dăunătoare grave pentru sănătate!

Nerespectarea indicațiilor de siguranță și de folosire de pe ambalajele produselor de curățare și de clătire poate duce la survenirea unor periclități grave ale stării de sănătate.

- ▶ Respectați indicațiile de siguranță și cele de folosire de pe ambalajul detergenților și soluțiilor de clătire.

⚠️ AVERTIZARE – Pericol de explozie!

- Existența solvenților în cuva aparatului poate duce la explozii.
 - ▶ Să nu introduceți niciodată solvenți în cuva aparatului.
- Detergenții puternic coroziv-alkalini sau cu conținut puternic acid pot produce explozii în combinație cu piesele din aluminiu din cuva aparatului.
 - ▶ Să nu utilizați niciodată detergenți puternic coroziv-alkalini sau cu conținut puternic acid în combinație cu piese din aluminiu, de exemplu, pentru curățarea mașinii. Este vorba în special de detergenți din domeniul comercial sau industrial.
 - ▶ Nu introduceți piese din aluminiu în cuva aparatului.

⚠️ AVERTIZARE – Pericol de rănire!

- Ușa deschisă a aparatului poate duce la survenirea vătămarilor corporale.
 - ▶ Pentru a preveni accidentările, de exemplu, prin împiedicare, să deschideți ușa aparatului doar pentru a introduce și a extrage vase.

- ▶ Nu vă așezați și nu puneți nimic pe ușa deschisă a aparatului.
- Cuțitele și ustensilele cu vârfuri ascuțite pot provoca vătămări corporale.
 - ▶ Introduceți cuțitele și ustensilele cu vârfuri ascuțite cu partea ascuțită în jos, în suportul pentru cuțite sau în sertarul pentru tacâmuri.

⚠ AVERTIZARE – Pericol de opărire!

La deschiderea ușii aparatului în timpul desfășurării programului, din aparat poate țâșni apă fierbinte.

- ▶ Deschideți ușa aparatului cu atenție în timpul desfășurării programului.

⚠ AVERTIZARE – Pericol de răsturnare!

Coșurile pentru vase încărcate în exces pot duce la răsturnarea aparatului.

- ▶ Niciodată să nu încărcăți în exces coșurile pentru vase la aparatele neîncastate.

⚠ AVERTIZARE – Pericol de electrocutare!

- Pătrunderea umidității poate provoca electrocutare.
 - ▶ Utilizați aparatul numai în spații închise.
 - ▶ Nu expuneți niciodată aparatul la căldură și umiditate excesive.
 - ▶ Nu utilizați pentru curățarea aparatului aparate de curățat cu jet sub presiune sau cu jet de abur.
- O izolație deteriorată a cablului de alimentare electrică este periculoasă.
 - ▶ Cablul de alimentare electrică nu trebuie să intre niciodată în contact cu surse de căldură sau cu componentele fierbinți ale aparatului.
 - ▶ Cablul de alimentare electrică nu trebuie să intre niciodată în contact cu vârfuri sau muchii ascuțite.
 - ▶ Nu este permisă îndoirea, ștrangularea sau modificarea cablului de alimentare electrică.

Aparat deteriorat

Respectați instrucțiunile privind siguranța dacă aparatul este deteriorat.

AVERTIZARE – Pericol de electrocutare!

- Un aparat deteriorat sau un cablu de alimentare de la rețea deteriorat este periculos.
 - ▶ Nu utilizați niciodată un aparat deteriorat.
 - ▶ Nu utilizați un aparat care are suprafața cu fisuri sau spartă.
 - ▶ Nu trageți niciodată de cablul de alimentare electrică pentru a deconecta aparatul de la rețeaua de alimentare electrică. Scoateți întotdeauna din priză ștecherul cablului de alimentare electrică.
 - ▶ Dacă aparatul sau cablul de alimentare electrică este deteriorat, scoateți imediat ștecherul din priză sau decuplați siguranța din cutia cu siguranțe și închideți robinetul de apă.
 - ▶ Contactați unitatea de service abilitată. → *Pagina 59*
 - ▶ Numai personalul de specialitate are permisiunea de a efectua lucrări de reparații la nivelul aparatului.
- Reparațiile executate incorect sunt periculoase.
 - ▶ Numai personalul de specialitate are permisiunea de a efectua lucrări de reparații la nivelul aparatului.
 - ▶ La reparația aparatului trebuie utilizate numai piese de schimb originale.
 - ▶ În cazul în care cablul de racordare la rețea al acestui aparat se deteriorează, el trebuie înlocuit cu un cablu de racordare special, care poate fi achiziționat de la producător sau de la unitățile service abilitate ale acestuia.

Pericole pentru copii

Respectați instrucțiunile de siguranță dacă în locuința dvs. se află și copii.

AVERTIZARE – Pericol de asfixiere!

- Copiii se pot înfășura în ambalaj sau și-l pot trage pe cap, asfixiindu-se.
 - ▶ Nu lăsați copii în apropierea ambalajului.
 - ▶ Nu lăsați copii să se joace cu materialul de ambalaj.
- Copii pot aspira sau înghiți piesele mici și se pot asfixia.
 - ▶ Nu lăsați copii în apropierea pieselor mici.
 - ▶ Nu lăsați copii să se joace cu piesele mici.

AVERTIZARE – Pericol de efecte dăunătoare pentru sănătate!

Copii se pot închide în mașină și astfel își pot pune viața în pericol.

- ▶ În cazul aparatelor scoase din uz, scoateți din priză ștecherul cablului de alimentare electrică, apoi tăiați cablul de alimentare electrică și distrugeți sistemul de blocare a hubloului aparatului astfel încât hubloul aparatului să nu mai poată fi blocat.

AVERTIZARE – Pericol de strivire!

Copiii pot suferi striviri la aparatele montate la înălțime, între ușa aparatului și ușile dulapurilor de dedesubt.

- ▶ Acordați atenție prezenței copiilor la deschiderea și închiderea ușii aparatului.

AVERTIZARE – Pericol de arsuri chimice!

Soluția de clătire și detergentul pot produce leziuni la nivelul gurii, gâtului și ochilor.

- ▶ Nu lăsați la îndemâna copiilor produsele de clătire și detergentii.
- ▶ Nu lăsați copiii lângă aparat dacă acesta are ușa deschisă. Apa din cuvă nu este potabilă. În aceasta mai pot exista reziduuri de detergent și soluție de clătire.

⚠️ AVERTIZARE – Pericol de rănire!

Copiii își pot prinde degetele în fantele cuvei de colectare a tabletelor și se pot răni.

- ▶ Nu lăsați copiii lângă aparat dacă acesta are ușa deschisă.

⚠️ AVERTIZARE – Pericol de asfixiere!

Copiii se pot autobloca în aparat și se pot asfixia.

- ▶ În cazul în care există, utilizați sistemul de siguranță împotriva accesului copiilor.
- ▶ Nu lăsați niciodată copiii să se joace cu aparatul sau să-l utilizeze.

Sisteme de siguranță

Protejați copiii de pericolele care pot decurge de la aparat.

În funcție de varianta aparatului, aparatul dispune de un

→ *"Sistem de siguranță împotriva accesului copiilor¹", Pagina 13.*

¹ În funcție de dotările aparatului

Prevenirea pagubelor materiale

Pentru a preveni pagube materiale la aparat, accesorii sau alte ustensile de bucătărie respectați aceste indicații.

Instalarea în siguranță

Respectați indicațiile când instalați aparatul.

ATENȚIE!

- Instalările necorespunzătoare ale aparatului pot cauza deteriorări.
 - ▶ Dacă mașina de spălat vase se montează sub alte aparate casnice sau deasupra altor aparate casnice, trebuie respectate instrucțiunile referitoare la instalarea în combinație cu o mașină de spălat vase, din instrucțiunile de montare aferente aparatelor casnice respective.
 - ▶ Dacă nu există informații sau dacă instrucțiunile de montare nu conțin indicații corespunzătoare, trebuie să vă adresați producătorului aparatelor casnice, pentru a vă asigura, că mașina de spălat vase poate fi instalată deasupra sau dedesubtul acestor aparate casnice.
 - ▶ În cazul în care nu sunt disponibile informații de la producător, nu aveți voie să instalați mașina de spălat vase deasupra sau sub aceste aparate casnice.
 - ▶ Pentru a asigura funcționarea tuturor aparatelor casnice în siguranță, să respectați în continuare instrucțiunile de montare a mașinii de spălat vase.

- ▶ Mașina de spălat vase nu poate fi montată sub o plită pentru gătit.
- ▶ Nu instalați mașina de spălat vase în apropiere de surse de căldură, de exemplu, calorifere, acumulate de căldură, sobe sau alte aparate, care produc căldură.
- Furtunurile de apă modificate sau deteriorate pot conduce la producerea de pagube materiale sau deteriorarea aparatului.
 - ▶ Nu este permisă îndoirea, ștrangularea sau modificarea sau tăierea furtunurilor de apă.
 - ▶ Utilizați numai furtunurile de apă livrate împreună cu aparatul sau furtunuri de schimb originale.
 - ▶ Nu reutilizați niciodată furtunurile de apă uzate.
- O presiune prea mică sau prea mare a apei poate afecta funcționarea aparatului.
 - ▶ Asigurați-vă că presiunea apei din instalația de alimentare cu apă este de cel puțin 50 kPa (0,5 bari) și de maximum 1000 kPa (10 bar).
 - ▶ Atunci când presiunea apei depășește valoarea maximă, trebuie instalată o supapă de decompresie între racordul pentru apă potabilă și setul de furtunuri al aparatului.

Utilizarea în siguranță

Respectați indicațiile când utilizați aparatul.

ATENȚIE!

- Aburul evacuat poate deteriora mobilierul integrat.
 - ▶ Lăsați aparatul să se răcească puțin după terminarea programului, înainte de a-l deschide.

- Sărurile speciale pot deteriora interiorul mașinii de spălat vase ca urmare a coroziunii.
 - ▶ Pentru ca sărurile speciale în exces să fie spălate din interiorul mașinii de spălat vase, umpleți rezervorul pentru săruri speciale cu săruri speciale chiar înainte de începerea programului.
- Detergentul deteriorează instalația de dedurizare.
 - ▶ Umpleți rezervorul instalației de dedurizare numai cu săruri speciale pentru mașina de spălat vase.
- Detergenții indacvați pot deteriora aparatul.
 - ▶ Nu folosiți aparate de curățat cu aburi.
 - ▶ Pentru a nu zgâria suprafața aparatului nu utilizați bureți cu suprafața aspră și nici detergenți abrazivi.
 - ▶ Pentru a preveni apariția coroziunii, în cazul mașinilor de spălat vase cu mască frontală din oțel inoxidabil să nu utilizați lavete poroase sau spălați-le temeinic de mai multe ori, înainte de prima utilizare.

Sistem de siguranță împotriva accesului copiilor¹

Cu sistemul de siguranță împotriva accesului copiilor protejați copiii de pericolele care pot decurge de la aparat.

În funcție de varianta aparatului, aparatul dispune de un sistem de blocare a ușii.

Blocarea ușii

Sistemul de blocare a ușii este un sistem mecanic de siguranță, care îngreunează deschiderea ușii aparatului.

Puteți activa sau dezactiva sistemul de blocare a ușii.

⚠ AVERTIZARE **Pericol de asfixiere!**

Copiii se pot autobloca în aparat și se pot asfixia din această cauză.

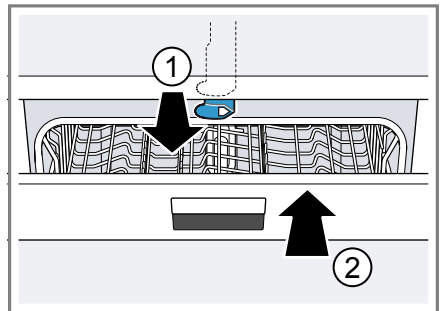
- ▶ Activați blocarea ușii și închideți ușa aparatului.

→ "Deschiderea ușii aparatului",
Pagina 38

Activarea blocării ușii

Indicație: Blocarea ușii rămâne activată până este dezactivată manual.

1. Deschideți ușa aparatului.
2. Trageți spre față clapeta pentru sistemul de siguranță împotriva accesului copiilor ① și închideți ușa aparatului ②.



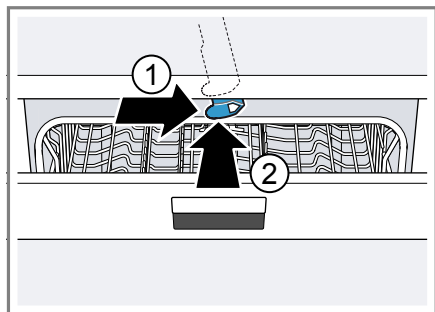
Dezactivarea blocării ușii

1. Deschideți ușa aparatului.

¹ În funcție de dotările aparatului

ro Protecția mediului și economisirea

2. Împingeți spre dreapta clapeta pentru sistemul de siguranță împotriva accesului copiilor ① și împingeți-o după aceea spre spate ②.



3. Închideți ușa aparatului.

Protecția mediului și economisirea

Protejați mediul înconjurător prin utilizarea eficientă a resurselor pentru aparatul dvs. și reciclați materialele refolosibile în mod corespunzător.

Predarea la deșeurile a ambalajului

Ambalajele sunt ecologice și reciclabile.

- ▶ Eliminați componentele separat, în funcție de tipul acestora.
Informații despre modalitățile curente de eliminare ecologică a aparatelor pot fi obținute de la distribuitorii comerciali de specialitate, precum și de la primăria sau administrația locală.

Economisirea energiei

Dacă respectați aceste instrucțiuni, aparatul dvs. va consuma mai puțină energie electrică și apă.

Utilizați programul Eco 50°.

- + Programul Eco 50° face economie de energie și este ecologic.
→ "Programa", Pagina 20

Atunci când se spală un număr redus de vase, să utilizați funcția suplimentară „Încărcare pe jumătate”.¹

- + Programul se adaptează la încărcarea mai redusă și se reduc valorile de consum.
→ "Funcțiile suplimentare", Pagina 22

Aquasensor¹

Aquasensor este un dispozitiv optic (barieră fotoelectrică) de măsurare a turbidității apei de clătire. Cu Aquasensor se poate face economie de apă.

Utilizarea acestuia se efectuează în funcție de program. Dacă gradul de murdărire este redus, apa de spălare se preia în următorul ciclu de spălare și consumul de apă se poate reduce cu 3-6 litri. Dacă gradul de murdărire este ridicat, apa de spălare este evacuată și înlocuită cu apă curată. În programele automate temperatura și durata vor fi suplimentare potrivite cu gradul de murdărire.

¹ În funcție de dotările aparatului

Instalarea și conectarea

Pentru o operare în condiții bune racordați în mod corespunzător aparatul la alimentarea cu curent și apă. Respectați criteriile care trebuie să fie îndeplinite și instrucțiunile de montare.

Volum de livrare

După despachetare verificați ca livrarea să fie completă și ca toate piesele să nu prezinte eventuale deteriorări din transport.

În caz de reclamații, adresați-vă distribuitorului de la care ați cumpărat aparatul sau unității noastre de service abilitate.

Indicație: Aparatul a fost verificat în fabrică cu privire la funcționarea ireproșabilă. În acest caz pot rămâne pete de apă pe aparat. Petele de apă dispar după primul ciclu de spălare.

Livrarea constă din:

- Mașină de spălat vase
- Instrucțiuni de utilizare
- Instrucțiuni de montare
- Garanție¹
- Material de montare
- Apărătoare împotriva aburilor¹
- Șorț de cauciuc¹
- Cablu de rețea
- Instrucțiuni pe scurt¹

Instalarea și racordarea aparatului

Aparatele care se montează sub placa de lucru sau care sunt încorporabile pot fi montate între pereții de lemn și pereții de material plastic, în mobilierul de bucătărie dispus pe o singură latură. Dacă veți instala ulterior aparatul dvs. ca aparat

independent, va trebui să asigurați aparatul împotriva răsturnării, de exemplu, prin fixarea cu șuruburi pe perete sau prin montarea sub o placă de lucru continuă, fixată de modulele de mobilier învecinate.

1. Respectați instrucțiunile de siguranță. → *Pagina 4*
2. Respectați indicațiile referitoare la conectarea electrică.
→ *Pagina 16*
3. Verificați conținutul livrării
→ *Pagina 15* și starea aparatului.
4. Consultați dimensiunile necesare pentru montare în instrucțiunile de montare.
5. Mașina se așază în poziție orizontală, cu ajutorul picioarelor reglabile.
Acordați atenție stabilității.
6. Instalați racordul la sistemul de evacuare a apei. → *Pagina 15*
7. Instalați racordul la sistemul de alimentare cu apă. → *Pagina 16*
8. Conectați aparatul la alimentarea electrică.

Racordul la sistemul de evacuare a apei

Racordați aparatul dvs. la un sistem de evacuare a apei pentru ca apa murdară, rezultată din ciclul de spălare să se poată scurge.

Instalarea racordului la sistemul de evacuare a apei

1. Consultați etapele necesare în instrucțiunile de montare furnizate odată cu aparatul.
2. Cu ajutorul componentelor furnizate, racordați furtunul de evacuare a apei la ștuțul sifonului.

¹ În funcție de dotările aparatului

ro Instalarea și conectarea

3. Asigurați-vă că furtunul de evacuare nu este îndoit, strivit sau răsucit.
4. Atenție, scurgerea apei uzate nu trebuie împiedicată de niciun capac montat.

Racordarea la sistemul de alimentare cu apă

Racordați aparatul dvs. la un racord de alimentare cu apă.

Instalarea racordului la sistemul de alimentare cu apă

Indicație: Dacă înlocuiți aparatul, trebuie să utilizați un nou furtun de alimentare cu apă.

1. Consultați etapele necesare în instrucțiunile de montare furnizate odată cu aparatul.
2. Racordați aparatul la racordul la sistemul de alimentare cu apă cu ajutorul pieselor furnizate.

Respectați instrucțiunile din capitolul Date tehnice
→ *Pagina 61*.

3. Asigurați-vă că furtunul de alimentare cu apă nu este îndoit, strivit sau răsucit.

Conectarea electrică

Conectați aparatul dvs. la rețeaua de alimentare electrică.

Racordarea electrică a aparatului

Indicații

- Respectați instrucțiunile din capitolul Instrucțiuni de siguranță
→ *Pagina 5*.
- Conectați aparatul numai la curent alternativ, din domeniul de 220 - 240 V și 50 Hz sau 60 Hz an.

- Atenție, sistemul de siguranță pentru apă funcționează numai dacă aparatul este conectat la alimentarea electrică.

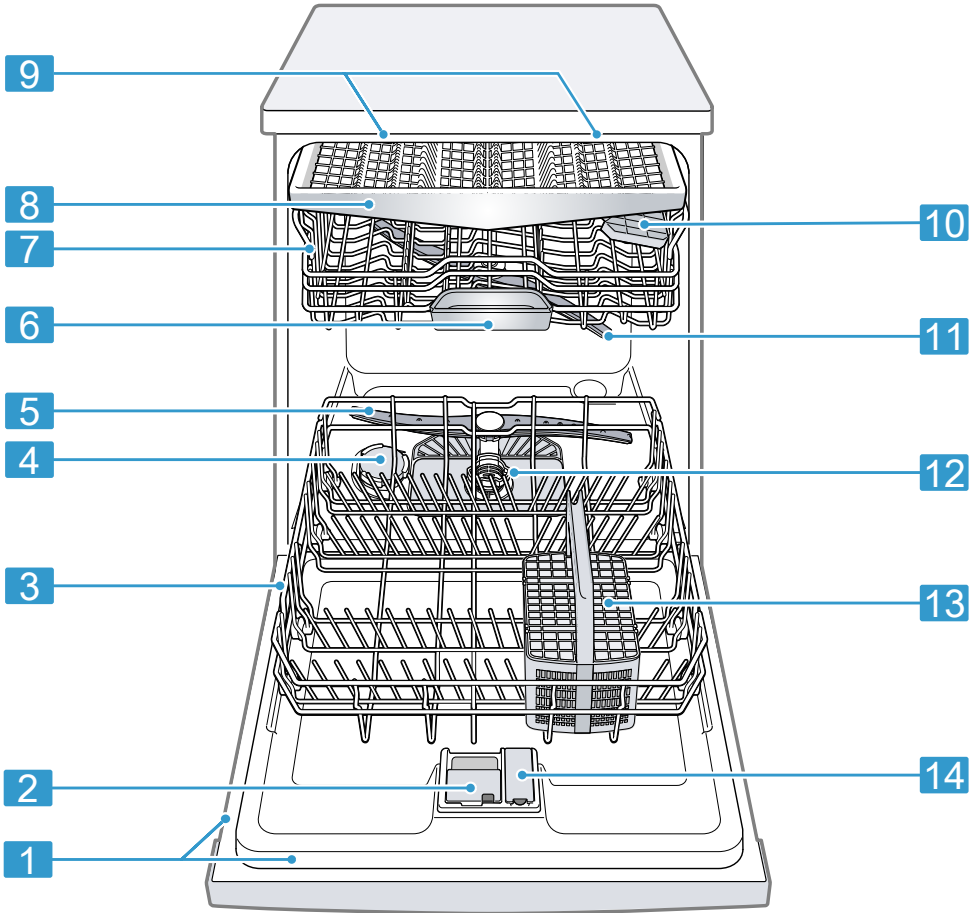
1. Introduceți conectorul cablului de alimentare de la rețea în aparat.
2. Introduceți ștecherul aparatului într-o priză din apropierea aparatului.
Datele cu privire la racordarea aparatului se găsesc pe plăcuța cu date tehnice.
3. Verificați ca ștecherul de rețea să fie fixat bine.

Cunoașterea

Informații referitoare la componentele aparatului dumneavoastră.

Aparat

Aici găsiți o privire de ansamblu asupra componentelor aparatului dvs.



1 Plăcuța de tip

Plăcuța de tip cu numărul E și numărul FD
→ Pagina 60.

Datele sunt necesare pentru unitatea de service
abilitată → Pagina 59.

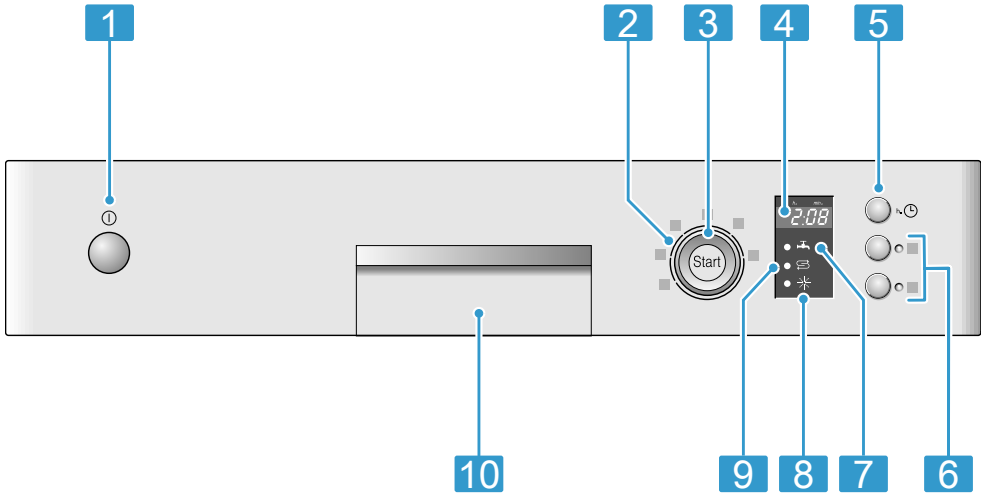
¹ În funcție de dotările aparatului

2	Compartiment pentru detergenți	Umpleți compartimentul pentru detergent cu detergent → <i>Pagina 33.</i>
3	Coș pentru vase de jos	Coș pentru vase de jos → <i>Pagina 25</i>
4	Rezervor pentru săruri speciale	Umpleți rezervorul pentru săruri speciale cu săruri speciale pentru instalația de dedurizare → <i>Pagina 29.</i>
5	Braț inferior de pulverizare	Brațul inferior de pulverizare curăță vesela din coșul pentru vase de jos. Dacă vesela nu se curăță optim, curățați brațele de pulverizare. → <i>"Curățarea brațelor de pulverizare", Pagina 44</i>
6	Coș colectare tablete	În timpul ciclului de spălare, tabletele cad automat din compartimentul pentru detergent, în cuva de colectare a tabletelor, unde acestea se pot dizolva în mod optim.
7	Coș pentru vase de sus	Coș pentru vase de sus → <i>Pagina 23</i>
8	Sertarul pentru tacâmuri ¹	Sertarul pentru tacâmuri → <i>Pagina 25</i>
9	EmotionLight ¹	Iluminarea interioară a aparatului. → <i>"Prezentarea generală a setărilor de bază", Pagina 41</i>
10	Etajera	Etajera → <i>Pagina 26</i>
11	Brațul superior de pulverizare	Brațul superior de pulverizare curăță vesela din coșul pentru vase de sus. Dacă vesela nu se curăță optim, curățați brațele de pulverizare. → <i>"Curățarea brațelor de pulverizare", Pagina 44</i>
12	Sistemul de filtre	Sistemul de filtre → <i>Pagina 43</i>
13	Coș pentru tacâmuri ¹	Coș pentru tacâmuri → <i>Pagina 25</i>
14	Rezervor pentru soluția de clătire	Umpleți rezervorul pentru soluție de clătire cu soluție de clătire pentru instalația de clătire → <i>Pagina 32.</i>

¹ În funcție de dotările aparatului

Elementele de comandă

Prin intermediul elementelor de operare setați toate funcțiile aparatului dvs și primiți informații cu privire la stadiul de operare.
Cu câteva taste puteți efectua funcții diferite.



1	Tasta PORNIT/OPRIT ①	Porniți aparatul → <i>Pagina 38</i> Deconectarea aparatului → <i>Pagina 40</i>
2	Selectorul de programe	Programe → <i>Pagina 20</i>
3	Tasta Start Start și tasta Reset Reset 3 sec.	Pornirea programului → <i>Pagina 39</i> Anularea programului → <i>Pagina 40</i>
4	Display	Pe display se afișează informații despre durata rămasă sau setările de bază. Cu ajutorul display-ului și tastelor de reglare puteți modifica setările de bază. → "Modificarea setărilor de bază", <i>Pagina 41</i>
5	Preselectare timp	Setarea programării orei de pornire → <i>Pagina 39</i>
6	Funcțiile suplimentare ¹	Funcțiile suplimentare → <i>Pagina 22</i>
7	Indicatorul de alimentare cu apă	Se aprinde indicatorul pentru alimentarea cu apă → <i>Pagina 46</i>
8	Indicatorul de umplere cu soluție pentru clătire	Instalația de clătire → <i>Pagina 32</i>
9	Indicator de umplere cu săruri speciale	Instalația de dedurizare → <i>Pagina 29</i>
10	Deschizător de ușă ¹	Deschideți ușa aparatului. → <i>Pagina 38</i>

¹ În funcție de dotările aparatului



Programe






Aici se găsește o prezentare generală a programelor care pot fi setate. În funcție de configurația aparatului sunt disponibile diferite programe, care se găsesc la panoul de control.

Timpul de funcționare poate varia în funcție de programul selectat. Timpul de funcționare depinde de temperatura apei, de cantitatea de vase, de gradul de murdărire și de funcția suplimentară → *Pagina 22*

selectată. Timpul de funcționare se schimbă dacă instalația de clătire este oprită sau dacă lipsește soluția de clătire.

Valorile de consum se găsesc în instrucțiunile pe scurt. Valorile de consum se referă la condiții normale și la o valoare a durtății apei de 13 - 16 °dH. Diferiți factori de influență cum ar fi, de exemplu, temperatura apei sau presiunea în conductă pot conduce la survenirea unor abateri.

Program	Utilizare	Derularea programului	Funcțiile suplimentare
 Intensiv 70°	Veselă: <ul style="list-style-type: none"> ■ Curățarea oalelor, tigăilor, veselei și tacâmurilor rezistente. Grad de murdărire: <ul style="list-style-type: none"> ■ Îndepărtarea resturilor de alimente arse, uscate, care sunt bine lipite, cu conținut de amidon și de albumină. Dacă utilizați detergent pulbere, puteți adăuga o parte din acesta și pe ușa aparatului.	Intensiv: <ul style="list-style-type: none"> ■ Prespălare ■ Curățare la 70 °C ■ Spălare intermediară ■ Clătire la 69 °C ■ Uscare 	Toate → "Funcțiile suplimentare", <i>Pagina 22</i>
 Auto 45-65°	Veselă: <ul style="list-style-type: none"> ■ Curățare vase mixte și tacâmurii. Grad de murdărire: <ul style="list-style-type: none"> ■ Îndepărtarea resturilor de alimente ușor uscate, în limitele uzului casnic. 	Sensor-optimizat: <ul style="list-style-type: none"> ■ Se optimizează în funcție de gradul de murdărire a apei folosite la clătire, cu ajutorul sistemului de senzori. 	Toate → "Funcțiile suplimentare", <i>Pagina 22</i>

Program	Utilizare	Derularea programului	Funcțiile suplimentare
<p>eco</p>  <p>Eco 50°</p>	<p>Veselă:</p> <ul style="list-style-type: none"> ■ Curățare vase mixte și tacâmuri. <p>Grad de murdărire:</p> <ul style="list-style-type: none"> ■ Îndepărtarea resturilor de alimente ușor uscate, în limitele uzului casnic. 	<p>Program economic:</p> <ul style="list-style-type: none"> ■ Prespălare ■ Curățare la 50 °C ■ Spălare intermediară ■ Clătire la 66 °C ■ Uscare 	<p>Toate → "Funcțiile suplimentare", Pagina 22</p>
  <p>Sticlă 40°</p>	<p>Veselă:</p> <ul style="list-style-type: none"> ■ Curățarea vaselor și tacâmurilor sensibile, materialelor plastice, paharelor și paharelor cu picior sensibile la temperatură în coșul pentru pahare cu picior. <p>Grad de murdărire:</p> <ul style="list-style-type: none"> ■ Îndepărtarea resturilor alimentare puțin aderente, recente. 	<p>Protecție specială:</p> <ul style="list-style-type: none"> ■ Prespălare ■ Curățare la 40 °C ■ Spălare intermediară ■ Clătire la 60 °C ■ Uscare 	<p>Zonă intensivă VarioSpeed Jumătate încărcătură Uscare Extra → "Funcțiile suplimentare", Pagina 22</p>
<p>1h</p> <p>Program 1 h</p>	<p>Veselă:</p> <ul style="list-style-type: none"> ■ Curățare vase mixte și tacâmuri. <p>Grad de murdărire:</p> <ul style="list-style-type: none"> ■ Îndepărtarea resturilor de alimente ușor uscate, în limitele uzului casnic. 	<p>Timp optimizat:</p> <ul style="list-style-type: none"> ■ Curățare la 65 °C ■ Spălare intermediară ■ Clătire la 70 °C ■ Uscare 	<p>Uscare Extra → "Funcțiile suplimentare", Pagina 22</p>
  <p>Prespălare</p>	<p>Veselă:</p> <ul style="list-style-type: none"> ■ Curățați toate tipurile de veselă. <p>Grad de murdărire:</p> <ul style="list-style-type: none"> ■ Clătire rece, curățare intermediară. 	<p>Clătire rece:</p> <ul style="list-style-type: none"> ■ Prespălare 	<p>Fără</p>

Indicații pentru institutele de testare


Institutele de testare primesc indicații pentru verificări comparative, de exemplu, conform EN60436.



Aici este vorba de condițiile pentru efectuarea testelor, nu despre rezultate sau de valori de întrebuintare.



Solicitarea se trimite pe e-mail la: dishwasher@test-appliances.com
Sunt necesare numărul de produs (Nr. E) și numărul de fabricație (FD), care se găsesc pe plăcuța de tip de pe ușa aparatului.

Funcțiile suplimentare

Aici se găsește o prezentare generală a funcțiilor suplimentare care pot fi setate. În funcție de configurația aparatului sunt disponibile diferite funcții suplimentare, care se găsesc la panoul de control.

Funcție suplimentară	Utilizare
 VarioSpeed	<ul style="list-style-type: none"> ■ Timpul de funcționare se scurtează în funcție de programul de spălare cu 20 % până la 50 %. ■ Consumul de apă și consumul de energie se măresc.

Funcție suplimentară	Utilizare
 Jumătate încărcătură	<ul style="list-style-type: none"> ■ Activați dacă sunt prea puține vase. ■ Introduceți în compartimentul pentru detergent mai puțin detergent decât se recomandă pentru încărcarea completă a mașinii. ■ Timpul de funcționare se scurtează. ■ Consumul de apă și consumul de energie se reduc.
 Igienă	<ul style="list-style-type: none"> ■ Pentru a obține un nivel ridicat de igienă al aparatului și vaselor, se mărește temperatura și se menține foarte mult. ■ Se pretează în mod special la curățarea tocătoarelor sau a biberoanelor. ■ Prin folosirea continuă a acestei funcții se obține o stare de igienă mai ridicată. ■ Consumul de energie și timpul de funcționare cresc din această cauză.

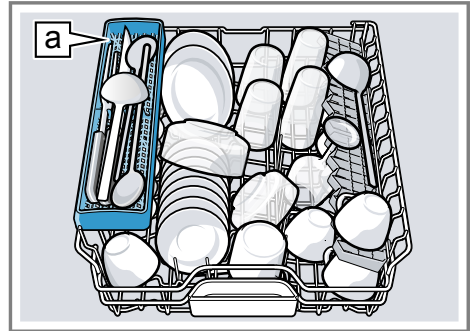
Funcție suplimentară	Utilizare
 Zonă intensivă	<ul style="list-style-type: none"> Se activează la încărcarea mixtă cu vase foarte murdare și ușor murdare, de exemplu, se încarcă oale și tigăi foarte murdare și vase obișnuit de murdare în coșul de sus. Presiunea de pulverizare este intensificată în coșul de jos și temperatura maximă a programului se menține mai mult. Consumul de energie și timpul de funcționare cresc din această cauză.
 Uscare Extra	<ul style="list-style-type: none"> Pentru un rezultat îmbunătățit de uscare se mărește temperatura de clătire și se prelungește faza de uscare. Se pretează în mod special la uscarea pieselor din material plastic. Consumul de energie este ușor crescut și timpul de funcționare se prelungește.

Dotare

Aici dispuneți de o prezentare generală a accesoriilor posibile ale aparatului dvs. și a utilizării acestora. Accesoriile depind de varianta aparatului dvs.

Coș pentru vase de sus

Așezați ceștile și paharele în coșul pentru vase de sus.



Suportul pentru cuțite^a¹

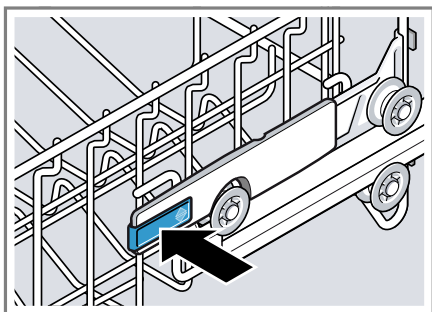
Pentru a crea spațiu pentru vasele mai mari, puteți regla pe înălțime coșul pentru vase.

Reglarea coșului pentru vase de sus cu mânerele laterale

Pentru a spăla obiectele de veselă mai voluminoase, reglați înălțimea de inserare a coșului pentru vase de sus.

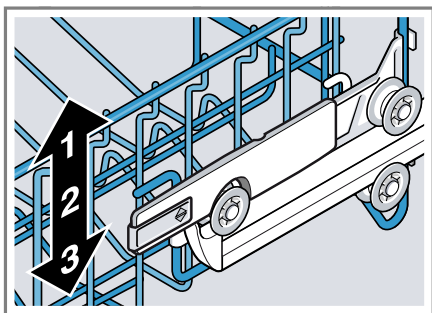
- Trageți coșul pentru vase de sus în afară.
- Pentru a preveni o cădere bruscă a coșului pentru vase, țineți bine coșul pentru vase de sus lateral de marginea de sus.
- Apăsăți spre interior cele două mâneri de pe partea stângă și partea dreaptă a coșului pentru vase.

¹ În funcție de dotările aparatului



Coșul pentru vase poate fi coborât cu ușurință.

4. Coborâți sau ridicați coșul pentru vase în mod uniform la nivelul adecvat.
→ "Înălțimile coșurilor pentru vase", Pagina 28



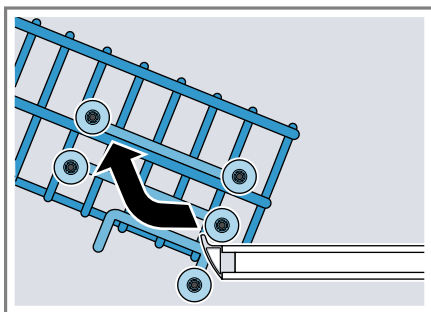
Asigurați-vă cu privire la coșul pentru vase de sus că se află la aceeași înălțime pe ambele părți.

5. Împingeți coșul pentru vase înăuntru.

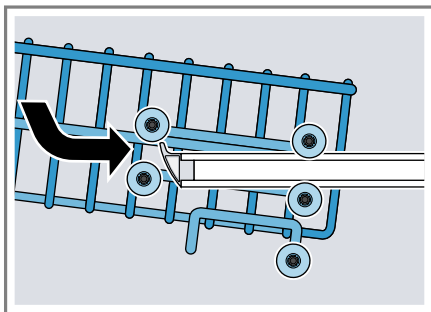
Reglarea coșului pentru vase de sus cu perechile de role

Pentru a spăla obiectele de veselă mai voluminoase, reglați înălțimea de inserare a coșului pentru vase de sus.

1. Trageți coșul pentru vase de sus în afară.
2. Scoateți coșul de vase.



3. Suspendați coșul pentru vase la înălțimea adecvată a coșului de vase.
→ "Înălțimile coșurilor pentru vase", Pagina 28

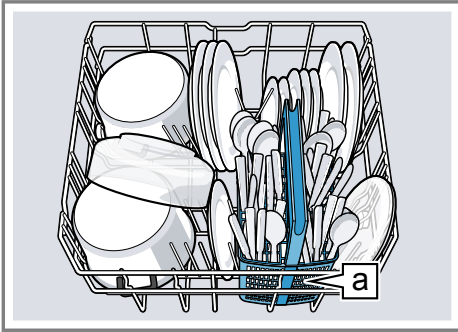


Asigurați-vă cu privire la coșul pentru vase de sus că se află la aceeași înălțime pe ambele părți.

4. Împingeți coșul pentru vase înăuntru.

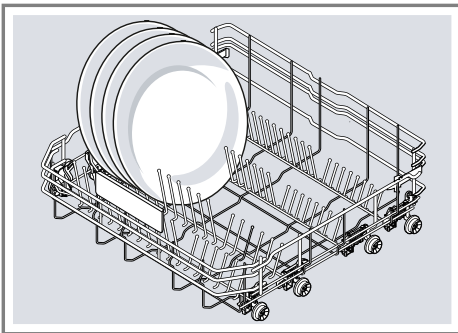
Coș pentru vase de jos

Așezați oalele și farfuriile în coșul pentru vase de jos.



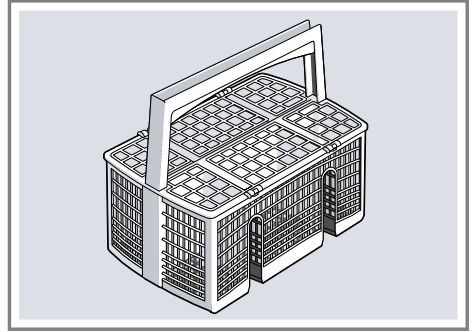
Coș pentru tacâmuri¹

Puteți așeza farfuriile mari cu diametru până la 31/34 cm¹ așa cum este ilustrat.



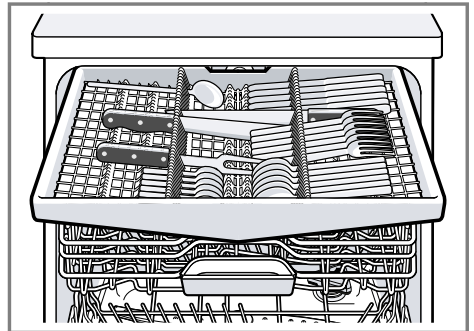
Coș pentru tacâmuri

Introduceți tacâmurile întotdeauna nesortate și cu partea ascuțită în jos, în coșul pentru tacâmuri.



Sertarul pentru tacâmuri

Introduceți tacâmurile în coșul pentru tacâmuri.



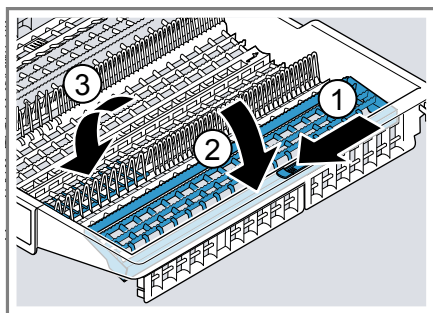
Introduceți tacâmurile cu partea ascuțită și tăioasă în jos. Pentru a crea mai mult spațiu pentru tacâmurile mai înalte și mai late, puteți monta dedesubt sertarul pentru tacâmuri.¹

¹ În funcție de dotările aparatului

Reconfigurarea sertarului pentru tacâmuri¹

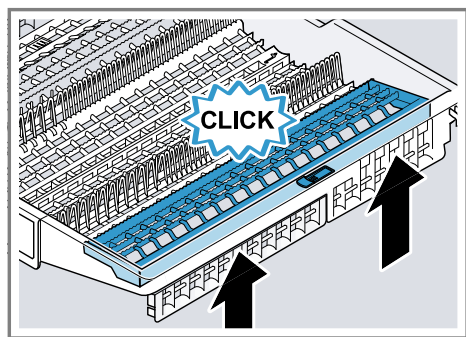
Pentru a obține mai mult loc pentru tacâmurile mai înalte și mai late, puteți rabata în jos suporturile laterale și puteți rabata rândurile de tije din față.

1. Pentru a rabata în jos suportul lateral, împingeți maneta în jos ① și rabatați suportul lateral în jos ②.
2. Pentru a rabata rândurile de tije din față, împingeți maneta în față și rabatați tijele rabatabile ③.



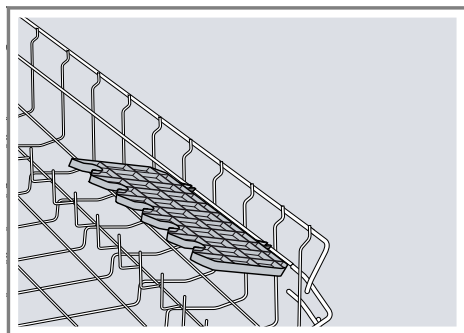
Recomandare

Dacă doriți să aduceți sertarul pentru tacâmuri în poziția originală, rabatați suportul lateral în sus până se fixează făcând un clic.



Etajera

Utilizați etajera și spațiul de sub ea pentru cești și pahare mici sau tacâmuri mai mari, de exemplu, linguri de amestecat sau tacâmuri de servit.

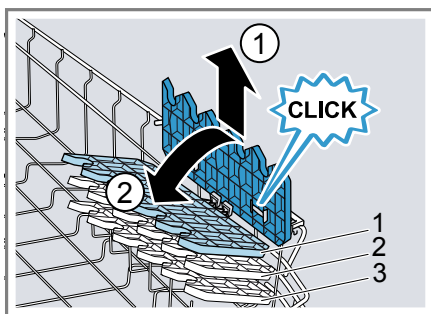


Puteți regla înălțimea etajerei.¹ Dacă nu aveți nevoie de etajeră, puteți să o rabatați în sus.

Reglarea etajerei¹

Puteți regla etajera pe înălțime.

1. Așezați etajera vertical și trageți-o în sus ①.

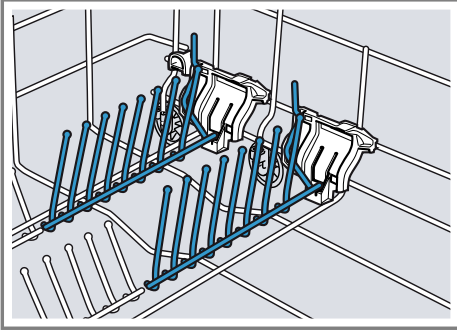


2. Așezați etajera puțin înclinată și împingeți-o la înălțimea adecvată ②.
3. Împingeți etajera în jos.
✓ Etajera se fixează făcând un clic.

¹ În funcție de dotările aparatului

Tijele rabatabile

Utilizați tijele rabatabile pentru a sorta vesela în siguranță, de exemplu, farfuriile.

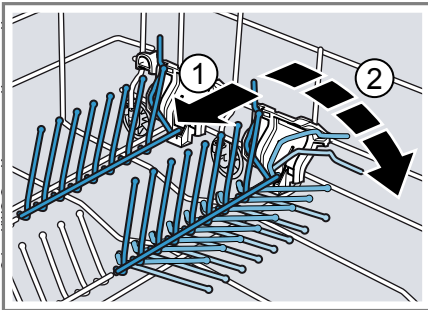


Pentru a așeza mai bine oalele, castroanele și paharele, puteți rabata tijele rabatabile.¹

Rabatarea tijelor rabatabile¹

Dacă nu aveți nevoie de tijele rabatabile, rabatați-le.

1. Împingeți maneta spre față ① și rabatați tijele rabatabile ②.

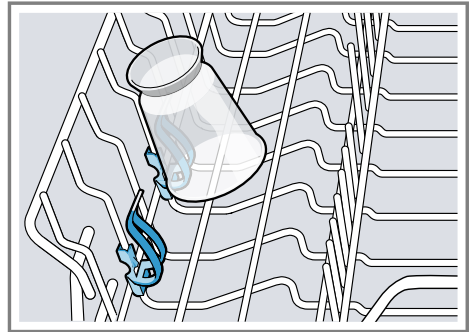


2. Pentru a utiliza din nou tijele rabatabile, rabatați-le în sus.

- ✓ Tijele rabatabile se fixează făcând un clic.

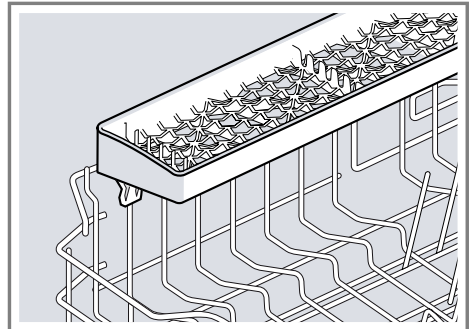
Suportul pentru piese mici

Utilizați suportul pentru piese mici pentru a așeza piesele mai mici, de exemplu, piese ușoare din material plastic.



Suportul pentru cuțite

Utilizați suportul pentru cuțite pentru obiecte lungi, ascuțite și tacâmuri lungi.



¹ În funcție de dotările aparatului

Înălțimile coșurilor pentru vase

Ajustați coșurile pentru vase la înălțimea potrivită.

Înălțimea aparatului 81,5 cm cu coș pentru tacâmuri

Treapta	Coșul pentru vase de sus	Coșul pentru vase de jos
1 max. ø	22 cm	31 cm
2 max. ø	24,5 cm	27,5 cm
3 max. ø	27 cm	25 cm

Înălțimea aparatului 81,5 cm cu sertar pentru tacâmuri

Treapta	Coșul pentru vase de sus	Coșul pentru vase de jos
1 max. ø	16 cm	31 cm
2 max. ø	18,5 cm	27,5 cm
3 max. ø	21 cm	25 cm

Înălțimea aparatului 86,5 cm cu coș pentru tacâmuri

Treapta	Coșul pentru vase de sus	Coșul pentru vase de jos
1 max. ø	24 cm	34 cm
2 max. ø	26,5 cm	30,5 cm
3 max. ø	29 cm	28 cm

Înălțimea aparatului 86,5 cm cu sertar pentru tacâmuri

Treapta	Coșul pentru vase de sus	Coșul pentru vase de jos
1 max. ø	18 cm	34 cm
2 max. ø	20,5 cm	30,5 cm
3 max. ø	23 cm	28 cm

Înainte de prima utilizare

Efectuați setările necesare pentru prima punere în funcțiune.

Efectuarea primei puneri în funcțiune

Trebuie să efectuați setările la prima punere în funcțiune sau după resetarea la setările din fabrică.

Condiție necesară: Aparatul este instalat și racordat. → *Pagina 15*

1. Adăugați săruri speciale.
→ *Pagina 30*
2. Umpleți cu soluție de clătire.
→ *Pagina 32*
3. Porniți aparatul. → *Pagina 38*
4. Reglați instalația de dedurizare.
→ *Pagina 30*

5. Setăți cantitatea de soluție de clătire. → *Pagina 32*

Recomandare: Puteți modifica oricând aceste setări și setările de bază → *Pagina 41*.

Instalația de dedurizare

Apa dură, cu conținut de calcar lasă urme de calcar pe vase și interiorul mașinii de spălat vase și poate înfunda piesele aparatului.

Pentru a obține rezultate bune de spălare puteți deduriza apa cu instalația de dedurizare și sărurile speciale. Pentru a preveni survenirea pagubelor la aparat, apa trebuie dedurizată cu un grad de dedurizare peste 7 °dH.

Prezentare generală a setărilor de duritate a apei

Aici se găsește o prezentare generală a valorilor care pot fi setate pentru gradul de duritate a apei.

Determinați nivelul durității apei din rețea, consultând societatea locală de distribuție a apei sau folosind un tester pentru duritatea apei.

Grad de duritate a apei °dH	Domeniul de duritate	mmol/l	Valoare de setare
0 - 6	Moale	0 - 1,1	H:00
7 - 8	Moale	1,2 - 1,4	H:01
9 - 10	Medie	1,5 - 1,8	H:02
11 - 12	Medie	1,9 - 2,1	H:03
13 - 16	Medie	2,2 - 2,9	H:04
17 - 21	Dură	3,0 - 3,7	H:05
22 - 30	Dură	3,8 - 5,4	H:06
31 - 50	Dură	5,5 - 8,9	H:07

Indicație: Setează aparatul dvs. la gradul determinat de duritate a apei. La un grad de duritate a apei de 0 - 6 °dH puteți renunța la sărurile speciale și puteți deconecta instalația de dedurizare.

Reglarea instalației de dedurizare

Setați aparatul dvs. la gradul de duritate a apei.

1. Determinați gradul de duritate a apei și valoare de setare adecvată.
→ "Prezentare generală a setărilor de duritate a apei", Pagina 29
2. Apăsăți ①.
3. Apăsăți pe Start și țineți apăsat.
4. Rotiți selectorul de programe până când pe display se afișează H:04.
5. Eliberați butonul.
6. Rotiți selectorul de programe până când este reglată treapta dorită.
Din fabrică este setată H:04.
7. Pentru a salva setarea, apăsați pe Start.

Săruri speciale

Cu sărurile speciale puteți deduriza apa.

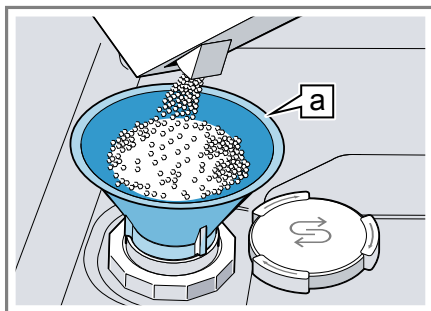
Adăugați sare specială

Dacă se aprinde indicatorul de umplere cu săruri speciale, umpleți rezervorul pentru săruri speciale cu săruri speciale imediat înainte de pornirea programului. Cantitatea necesară de săruri speciale depinde de gradul de duritate al apei. Cu cât este mai mare gradul de duritate a apei, cu atât este mai mare cantitatea necesară de săruri speciale.

ATENȚIE!

- Detérgentul deteriora instalația de dedurizare.
 - ▶ Umpleți rezervorul instalației de dedurizare numai cu săruri speciale pentru mașina de spălat vase.
- Sărurile speciale pot deteriora interiorul mașinii de spălat vase ca urmare a coroziunii.
 - ▶ Pentru ca sărurile speciale în exces să fie spălate din interiorul mașinii de spălat vase, umpleți rezervorul pentru săruri speciale cu săruri speciale chiar înainte de începerea programului.

1. Deșurubați capacul rezervorului pentru săruri speciale și extrageți-l.
2. La prima punere în funcțiune: umpleți rezervorul complet cu apă.
3. **Indicație:** Utilizați numai săruri speciale pentru mașini de spălat vase.
Nu utilizați tablete de săruri.
Nu utilizați săruri speciale.
Umpleți rezervorul cu săruri speciale.



Pânla ^a1

Umpleți complet rezervorul cu săruri speciale. Apa din rezervor este dezlocuită și se revarsă.

¹ În funcție de dotările aparatului

4. Aplicați capacul pe rezervor și închideți-l prin înșurubare.

Oprirea instalației de dedurizare

Indicație

Pentru a preveni apariția defecțiunilor la aparat, să opriți instalația de dedurizare numai în următoarele situații:

- Gradul de duritate a apei este de maxim 21 °°dH și utilizați un detergent combinat cu înlocuitori de săruri. Detergenții combinați cu înlocuitori de săruri pot fi utilizați conform indicațiilor producătorului, cel mai adesea numai până la un grad de duritate a apei de 21 °°dH, fără a fi necesară adăugarea de săruri speciale.

- Gradul de duritate a apei este 0 - 6 °°dH. Puteți renunța la sărurile speciale.

1. Apăsați .
2. Apăsați pe Start și țineți apăsat.

3. Rotiți selectorul de programe până când pe display se afișează H:04.
 4. Eliberați butonul.
 5. Rotiți selectorul de programe până când pe display se afișează H:00.
 6. Pentru a salva setarea, apăsați pe Start.
- ✓ Instalația de dedurizare este oprită și indicatorul de umplere cu săruri este dezactivat.

Regenerarea instalației de dedurizare apă

Pentru menținerea unei funcționări ireproșabile a instalației de dedurizare, aparatul execută periodic funcția de regenerare a instalației de dedurizare apă.

Regenerarea instalației de dedurizare apă se execută în toate programele înainte de finalizarea procesului principal de spălare. Vor crește timpul de funcționare și valorile de consum, de ex. pentru apă și curent.

Prezentare generală a valorilor de consum la regenerarea instalației de dedurizare apă

Aici se găsește o prezentare generală a timpului de funcționare suplimentar maxim și a valorilor de consum la regenerarea instalației de dedurizare apă. Coloana valabilă, aferentă variantei aparatului dvs. se găsește în instrucțiunile pe scurt, aceasta fiind determinată prin intermediul consumului de apă în programul Eco 50°.

Consum de apă în litri (în funcție de varianta aparatului)	Regenerarea instalației de dedurizare apă după x procese de spălare	Timpul de funcționare suplimentar exprimat în minute	Consum suplimentar de apă, exprimat în litri	Consum suplimentar de curent, exprimat în kWh
6,5 / 6,7	8	7	5	0,05
7,5 / 7,7	7	7	5	0,05
9,5	6	7	5	0,05
peste 10,5	5	7	5	0,05

ro Instalația de clătire

Valorile de consum menționate sunt valori măsurate în laborator, determinate în cadrul programului Eco 50°, în conformitate cu normele actuale în vigoare și pe baza valorii gradului de duritate a apei de 13 - 16 °dH, care este setată din fabricație.

Instalația de clătire

Vasele și paharele pot fi clătite cu instalația de clătire și soluția de clătire pentru a obține un aspect limpede, fără a rămâne pete.

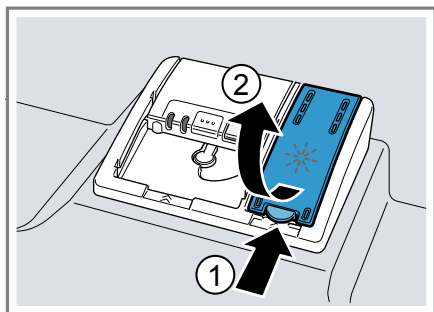
Soluția de clătire

Pentru a obține rezultate optime de uscare să utilizați soluția de clătire. Utilizați numai soluție de clătire pentru mașinile de spălat de uz casnic.

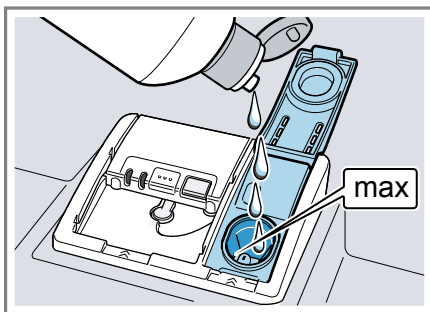
Adăugarea soluției de clătire

Dacă se aprinde indicatorul de umplere cu soluție de clătire, umpleți cu soluție de clătire. Utilizați numai soluție de clătire pentru mașinile de spălat de uz casnic.

1. Apăsăți pe clapeta capacului rezervorului pentru soluția de clătire ① și ridicați-o ②.



2. Umpleți cu soluție de clătire până la marcajul max.



3. Dacă s-a deversat soluție de clătire, aceasta trebuie îndepărtată din interiorul mașinii de spălat vase.
Soluția de clătire scursă poate genera formarea de spumă în exces în timpul procesului de spălare.
4. Închideți capacul rezervorului pentru soluția de clătire.
✓ Capacul se blochează făcând un clic.

Setarea cantității de soluție de clătire

Modificați cantitatea de soluție de clătire dacă pe veselă rămân urme sau pete de apă.

1. Apăsăți ①.
2. Apăsăți pe Start și țineți apăsat.
3. Rotiți selectorul de programe până când pe display se afișează r:05.
4. Eliberați butonul.
5. Rotiți selectorul de program până se reglează cantitatea adecvată de adăugare a soluției de clătire.

Din fabrică este reglată treapta r:05.

- La o treaptă joasă se furnizează o cantitate mai mică de soluție de clătire în timpul procesului de clătire și se reduc urmele lăstate pe veselă.

- La o treaptă mai mare se furnizează o cantitate mai mare de soluție de clătire în timpul procesului de clătire, se reduc petele de apă și se obține un rezultat superior la uscare.
6. Pentru a salva setarea, apăsați pe Start.

Oprirea instalației de clătire

Dacă vă deranjează indicatorul de umplere cu soluție de clătire, de exemplu, atunci când folosiți detergenți combinați cu componente de soluție de clătire, puteți opri instalația de clătire.

Recomandare: Funcția soluției de clătire este limitată la detergenții combinați. Dacă utilizați soluție de clătire, obțineți de cele mai multe ori rezultate mai bune.

1. Apăsați ①.
 2. Apăsați pe Start și țineți apăsat.
 3. Rotiți selectorul de programe până când pe display se afișează r:05.
 4. Eliberați butonul.
 5. Rotiți selectorul de programe până când pe display se afișează r:00.
 6. Pentru a salva setarea, apăsați pe Start.
- ✓ Instalația de clătire este oprită și indicatorul de adăugare a soluției de clătire este dezactivat.

Detergentul

Interesați-vă care sunt detergenții adecvați pentru aparatul dvs.

Detergenți adecvați

Utilizați numai detergenți care sunt concepuți special pentru mașinile de spălat vase. Sunt adecvați atât detergenții solo, cât și detergenții combinați.

Pentru a obține rezultate optime de spălare și uscare, utilizați detergenții solo în combinație cu aplicarea separată de săruri speciale → *Pagina 30* și soluție de clătire → *Pagina 32*.

Detergenții moderni, performanți utilizează majoritatea o combinație de cantitate mică de substanțe alcaline, împreună cu fosfați și enzime.

Enzimele descompun amidonul și dizolvă albumina. Pentru îndepărtarea petelor de culoare, de exemplu pete de ceai sau ketchup se folosește în special înălbitor pe bază de oxigen.

Indicație: Respectați indicațiile producătorului pentru fiecare detergent în parte.

Detergentul	Descriere
Tablete	Tabletele sunt adecvate pentru toate sarcinile de curățare și nu trebuie dozate. La programele scurtate, tabletele nu se pot dizolva complet și rămân resturi de detergent. Din acest motiv poate fi afectat efectul curățării.
Detergenți pulbere	Detergenții pulbere se recomandă la programele cu durată scurtată. Dozarea se poate adapta la gradul de murdărire.

Detergentul	Descriere
Detergenți lichizi	<p>Detergenții lichizi acționează mai rapid și se recomandă la programele cu durată scurtată, fără prespălare.</p> <p>Se poate întâmpla ca detergentul lichid alimentat să iasă în ciuda compartimentului pentru soluția de spălare închis. Aceasta nu reprezintă o deficiență sau un aspect critic dacă respectați următoarele detalii:</p> <ul style="list-style-type: none"> ■ Selectați numai un program fără prespălare. ■ Nu setați o programare a orei de pornire pentru începerea programului. <p>Dozarea se poate adapta la gradul de murdărire.</p>

Recomandare: Detergenți adecvați se pot achiziționa online, prin intermediul paginii noastre de Internet sau de la unitatea de service abilitată → *Pagina 59*.

Detergenți Solo

Detergenții Solo sunt produse, care în afară de detergent nu mai conțin și alte componente, de exemplu, detergenți sub formă de pulbere sau detergenți lichizi.

Cu detergenții sub formă de pulbere și detergenții lichizi, dozarea se poate adapta individual la gradul de murdărire a veselei.

Pentru a obține rezultate mai bune de spălare și clătire și pentru a preveni defectarea aparatului, să utilizați suplimentar săruri speciale

→ *Pagina 30* și soluție de clătire

→ *Pagina 32*.

Detergenți combinați

Pe lângă detergenții convenționali Solo există și o gamă de produse cu funcții suplimentare. Aceste produse conțin adesea pe lângă detergenți și soluții de clătire și înlocuitori de săruri (3in1) și în funcție de combinație (4in1, 5in1, ...), și alte componente suplimentare ca de exemplu, protector pentru sticlă sau luciu pentru oțel inoxidabil.

Detergenții combinați acționează conform datelor producătorului, de regulă, numai până la un grad de durtate a apei de 21 °dH. Peste un grad de durtate a apei de 21 °dH trebuie să adăugați săruri speciale și soluție de clătire. Pentru a obține cele mai bune rezultate de spălare și uscare vă recomandăm ca de la un grad de durtate a apei de 14 °dH să utilizați săruri speciale și soluție de clătire. Dacă utilizați detergenți combinați, programul mașinii de spălat se adaptează automat pentru a obține cele mai bune rezultate de spălare și uscare posibile.

Detergenți inadecvați

Nu utilizați detergenți care ar putea produce defectări ale aparatului sau periclitări ale stării de sănătate.

Detergentul	Descriere
Detergent pentru spălare manuală	Detergentul manual poate genera formarea de spumă în exces și poate produce defectarea aparatului.
Detergenți cu conținut de clor	Reziduurile de clor de pe veselă pot periclita starea de sănătate.

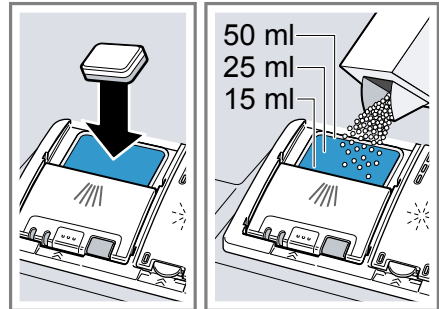
Observații cu privire la detergenți

Respectați observațiile cu privire la detergenți, în cadrul utilizării zilnice.

- Utilizați produse de curățare cu marcajul "Bio" sau "Eco" (din motive ce țin de protecția mediului) de regulă, cantități mai mici de substanțe active sau renunțați complet la anumite ingrediente. Efectul de curățare poate fi limitat.
- Setati instalația de clătire sau instalația de dedurizare pe detergentul solo utilizat sau pe detergentul combinat.
- Detergenții combinați cu înlocuitori de săruri pot fi utilizați conform indicațiilor producătorului, numai până la un anumit grad de duritate a apei, cel mai adesea 21 °dH, fără a fi necesară adăugarea de săruri speciale. Pentru a obține cele mai bune rezultate de spălare și uscare vă recomandăm ca de la un grad de duritate a apei de 14 °dH să utilizați săruri speciale.
- Pentru a preveni lipirile, prindeți detergenții cu înveliș solubil în apă numai cu mâinile uscate și introduceți-i numai într-un compartiment pentru detergent uscat.
- Chiar dacă se aprind indicatorul de adăugare a soluției de clătire și indicatorul de umplere cu săruri speciale, programele de spălare se derulează impecabil la utilizarea detergenților combinați.
- Funcția soluției de clătire este limitată la detergenții combinați. Dacă utilizați soluție de clătire, obțineți de cele mai multe ori rezultate mai bune.
- Utilizați tablete cu o putere de uscare specială.

Introduceți detergentul

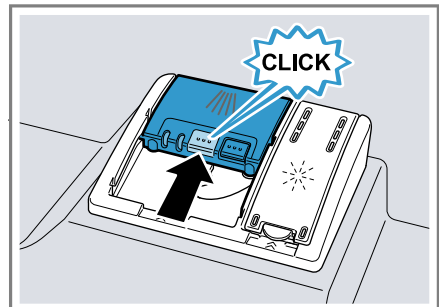
1. Pentru a deschide compartimentul pentru detergent, apăsați zăvorul.
2. Puneți detergent numai în compartimentul pentru detergent uscat.



Dacă utilizați tablete, este suficientă o tabletă. Introduceți tabletele transversal.

Dacă utilizați detergenți sub formă de pulbere sau detergenți lichizi, să respectați instrucțiunile de dozare ale producătorului și segmentarea pentru dozare din compartimentul pentru detergent. La o murdărire normală sunt suficienți 20 ml – 25 ml de detergent. În cazul veselei puțin murdare, este suficientă o cantitate de detergent ceva mai mică decât cea indicată.

3. Închideți capacul compartimentului pentru detergent.



ro Veselă

- ✓ Capacul se blochează făcând un clic.
- ✓ Compartimentul pentru detergent se deschide automat în funcție de program, la momentul optim, în timpul derulării programului. Detergentul sub formă de pulbere și detergentul lichid se distribuie în interiorul mașinii de spălat vase și se dizolvă. Tabletele cad în cuva de colectare a tabletelor și se dizolvă în mod dozat. Nu așezați obiecte în cuva de colectare a tabletelor pentru ca tableta să se poată dizolva uniform.

Veselă

Spălați numai vesela adecvată pentru a fi spălată în mașina de spălat vase.

Indicație: Decorațiunile din email, obiectele din aluminiu și argint se pot decolora sau albi în timpul ciclului de spălare. Tipurile de sticlă sensibile pot deveni mate după câteva cicluri de spălare.

Deteriorări ale sticlei și ale veselei

Preveniți deteriorările sticlei și veselei.

Cauză	Recomandare
Următoarele obiecte de veselă nu sunt adecvate pentru a fi spălate în mașina de spălat vase: <ul style="list-style-type: none">■ Tacâmuri și alte piese de veselă din lemn■ Pahare cu ornamente, veselă artizanală sau antică■ Piese din material plastic, care nu sunt rezistente la căldură■ Veselă din cupru și staniu■ Veselă murdară de cenușă, ceară, vaselină și vopsea■ Piese de veselă foarte mici	Spălați numai vesela care este indicată de producător ca fiind adecvată pentru spălarea în mașina de spălat vase.
Sticla și vesela nu sunt adecvate pentru spălarea în mașina de spălat vase.	Spălați numai paharele și porțelanurile care sunt indicate de producător ca fiind adecvate pentru spălarea în mașina de spălat vase.
Compoziția chimică a detergentului cauzează deteriorări.	Utilizați un detergent care este indicat de producător ca fiind protector pentru veselă.

Cauză	Recomandare
Detergenții puternic coroziv-alkalini sau cu conținut puternic acid, utilizați în mod special în domeniul comercial sau industrial, în combinație cu piese din aluminiu nu sunt adecvați pentru mașina de spălat vase.	Dacă utilizați detergenți puternic coroziv-alkalini sau cu conținut puternic acid, mai ales din domeniul comercial sau industrial, nu introduceți piese de aluminiu în interiorul aparatului.
Temperatura apei pentru acest program este prea mare.	Alegeți un program cu temperaturi mai mici. Scoateți obiectele din sticlă și tacâmurile din aparat cât mai repede după terminarea programului.

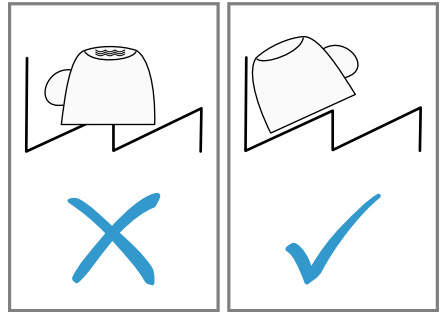
Încărcarea veselei

Introduceți vesela corect pentru a optimiza rezultatul spălării și a preveni apariția deteriorărilor la veselă și la aparat.

Recomandări

- Dacă utilizați acest aparat, economisiți energie și apă comparativ cu spălarea manuală.
- Pe pagina noastră de Internet se găsesc exemple gratuite despre cum puteți încărca aparatul eficient.
- Pentru a economisi energie și apă, încărcați apartul până la numărul indicat de tacâmuri normale.
→ "Date tehnice", Pagina 61

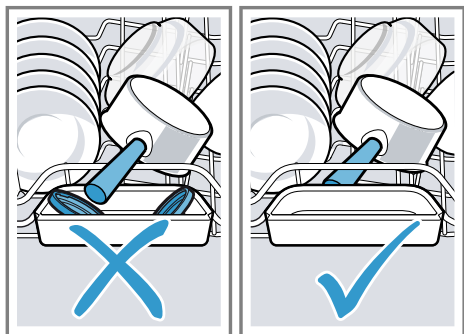
- Pentru a obține rezultate de spălare și uscare mai bune, așezați obiectele curbate și obiectele cu scobituri înclinate, pentru a permite scurgerea apei.



1. Îndepărtați resturile mari de alimente de pe veselă.
Prespălarea sub jet de apă nu este necesară și nici practică din motive ce țin de consumul de energie.
2. Introduceți vesela în mașină și respectați următoarele aspecte:
 - Așezați vesela foarte murdară, de exemplu, oalele, în coșul pentru vase de jos. Datorită jetului puternic al pulverizatorului, obțineți un rezultat de spălare mai bun.
 - Pentru a preveni deteriorarea vaselor, așezați-le într-o poziție sigură, în care să nu fie posibilă răsturnarea.
 - Pentru a preveni răniurile, introduceți tacâmurile cu partea ascuțită și tăioasă în jos.
 - Așezați vasele cu deschiderile în jos pentru a nu se acumula apă în ele.
 - Nu blocați brațele de pulverizare pentru ca acestea să se poată roti.

ro Servirea elementară

- Nu așezați piese mici în cuva de colectare a tabletelor și nu o blocați cu vase pentru a nu bloca capacul compartimentului pentru detergent.



Scoaterea veselei din mașină

⚠️ AVERTIZARE **Pericol de rănire!**

Vesela fierbinte poate produce arsuri pe piele. Vesela fierbinte este sensibilă la șoc, se poate sparge și poate duce la vătămări corporale.

► Lăsați vesela să se răcească puțin după terminarea programului și scoateți-o din mașină numai după aceea.

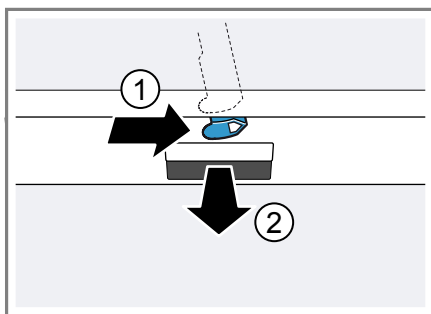
1. Pentru a preveni prelingerea picăturilor de apă pe veselă, introduceți vesela de jos în sus.
2. Verificați interiorul mașinii de spălat vase și accesoriile cu privire la murdărire și dacă este cazul, curățați-le.
→ "Curățare și îngrijire",
Pagina 42

Servirea elementară

Aici aflați informații esențiale pentru deservirea aparatului dvs.

Deschiderea ușii aparatului

1. Dacă nu este activat sistemul de siguranță împotriva accesului copiilor¹, deschideți ușa aparatului.
2. Dacă este activat sistemul de siguranță împotriva accesului copiilor¹, apăsați clapeta sistemului de siguranță împotriva accesului copiilor spre dreapta ① și deschideți ușa aparatului ②.



Porniți aparatul

- Apăsați ①.

Programul Eco 50° este prereglat. Programul Eco 50° este un program ecologic și este adecvat pentru spălarea vaselor cu grad de murdărire normal. Este cel mai eficient program în ceea ce privește combinarea consumului de energie și apă pentru acest tip de veselă și este produs în conformitate cu Regulamentul UE privind proiectarea ecologică. Dacă nu folosiți aparatul timp de 15 minute, aparatul se deconectează automat.

¹ În funcție de dotările aparatului

Setarea programului

Pentru a adapta ciclul de spălare la gradul de murdărire a veselei, setați un program adecvat.

- ▶ Rotiți selectorul de programe până când este setat programul adecvat.
→ "Programe", Pagina 20
- ✓ Pe display se afișează timpul de derulare a programului rămas.

Setarea funcției suplimentare

Pentru a completa programul de spălare selectat, puteți seta funcții suplimentare.

Indicație: Funcțiile suplimentare comutabile depind de programul selectat.

→ "Programe", Pagina 20

- ▶ Apăsați pe tasta funcției suplimentare adecvate.
→ "Funcțiile suplimentare", Pagina 22
- ✓ Funcția suplimentară este setată și tasta funcției suplimentare clipește.

Setarea programării orei de pornire

Puteți decala pornirea programului cu până la 24 de ore.

1. Apăsați ☹.
- ✓ Pe afișaj apare "h:01".
2. Cu ☹ setați pornirea dorită a programului.
3. Apăsați Start.
- ✓ Programarea orei de pornire este activată.

Indicație: Dezactivați programarea orei de pornire apăsând în mod repetat ☹ până apare pe display "h:00".

Pornirea programului

- ▶ Apăsați Start.
- ✓ Programul s-a terminat când pe display apare "0:00".

Indicații

- Dacă doriți să mai adăugați vase în timpul funcționării, nu folosiți cuva de colectare a tabletelor ca mâner pentru coșul pentru vase de sus. V-ați putea atinge de tableta dizolvată.
- Puteți schimba programul în curs de derulare numai dacă întrerupeți programul.
→ "Anularea programului", Pagina 40
- Pentru a economisi energie, aparatul se oprește automat la 1 minut după terminarea programului. Dacă deschideți ușa aparatului imediat după terminarea programului, aparatul se oprește după 4 secunde.

Înteruperea programului

Indicație: Dacă deschideți ușa aparatului la un aparat încălzit, lăsați-o întredeschisă câteva minute și închideți-o după aceea. În acest mod evitați să se formeze o presiune excesivă în aparat și să se redeschidă ușa aparatului.

1. Apăsați ☹.
- ✓ Programul se salvează și aparatul se oprește.
2. Pentru a continua programul, apăsați pe ☹.

Anularea programului

Pentru a încheia un program înainte de final sau pentru a schimba un program pornit, trebuie să întrerupeți programul.

- ▶ Apăsați pe Reset 3 sec. cca. 3 secunde.
- ✓ Programul se întrerupe și se încheie după cca. 1 minut.

Deconectarea aparatului

1. Respectați indicațiile pentru utilizarea în siguranță → *Pagina 12*.
2. Apăsați ①.
3. Pentru a preveni survenirea pagubelor din cauza apei evacuate, închideți complet robinetul de apă (nu este valabil la aparatele echipate cu Aqua-Stop).

Recomandare: Dacă apăsați pe ① în timpul ciclului de spălare, se întrerupe programul în curs de derulare. Dacă porniți aparatul, programul continuă automat.

Setările de bază

Puteți seta aparatul dvs. în funcție de necesitățile dvs.

Prezentarea generală a setărilor de bază

Setările de bază depind de dotarea aparatului dvs.

Setări de bază	Text pe display	Selecție	Descriere
Duritatea apei	H:04 ¹	H:00 - H:07	Setați duritatea apei la instalația de dedurizare a apei. → "Reglarea instalației de dedurizare", Pagina 30 Treapta H:00 dezactivează instalația de dedurizare.
Adăugare soluție de clătire	r:05 ¹	r:00 - r:06	Setați cantitatea de soluție de clătire. → "Setarea cantității de soluție de clătire", Pagina 32 Cu treapta r:00 dezactivați instalația de clătire.
Uscare intensivă	d:00 ¹	d:00 - d:01	Temperatura crește în timpul clătirii și astfel se obține un rezultat mai bun la clătire. Timpul de funcționare se poate mări puțin. Indicație: Neadekvat pentru vase sensibile. Activarea "d:01" sau dezactivarea "d:00" uscării intensive.
Apa caldă	A:00 ¹	A:00 - A:01	Setați racordul la apă rece sau la apă caldă. Setați aparatul numai pe apă caldă dacă apa caldă se prepară mai convenabil din punct de vedere al consumului de energie și dacă este disponibilă o instalație adecvată, de exemplu, o instalație solară cu conductă de recirculare. Temperatura apei ar trebui să fie de minim 40 °C și de maxim 60 °C. Pornirea "A:01" sau oprirea "A:00" apei calde.

¹ Setările din fabricație (pot fi diferite în funcție de tipul aparatului)

Modificarea setărilor de bază

2. Apăsăți pe Start și țineți apăsat.

1. Apăsăți .

3. Rotiți selectorul de programe până când pe display se afișează setarea dorită.
4. Eliberați butonul.
5. Rotiți selectorul de programe până când pe display se afișează valoarea adecvată.
6. Pentru a salva setarea, apăsați pe Start.

Curățare și îngrijire

Pentru a asigura funcționarea optimă a aparatului pentru o perioadă îndelungată de timp, curățați-l și îngrijiți-l cu atenție.

Curățarea interiorului mașinii de spălat

AVERTIZARE

Pericol de efecte dăunătoare pentru sănătate!

Utilizarea detergenților cu conținut de clor poate duce la periclitarea stării de sănătate.

- ▶ Să nu utilizați niciodată detergenți cu conținut de clor.
1. Îndepărtați impuritățile grosiere din interiorul mașinii cu o lavetă umedă.
 2. Umpleți compartimentul pentru detergent cu detergent.
 3. Alegeți programul cu temperatura cea mai ridicată.
→ "Programe", Pagina 20
 4. Porniți programul fără veselă.
→ Pagina 39

Spațiu interior cu curățare automată¹

Pentru a îndepărta depunerile, aparatul execută periodic o curățare automată a spațiului interior. Pentru executarea curățării automate derularea programului este adaptată automat, de exemplu, temperatura de curățare se mărește pentru scurt timp. Valorile de consum ca de exemplu, apa și curentul, pot crește. Dacă spațiul interior nu se mai curăță suficient automat și există depuneri, respectați aceste informații
→ "Curățarea interiorului mașinii de spălat", Pagina 42.

Detergenți

Utilizați numai detergenți adecvați pentru curățarea aparatelor.

→ "Utilizarea în siguranță", Pagina 12

Sugestii pentru întreținerea aparatului

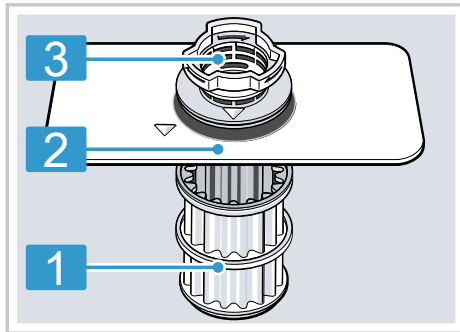
Respectați sugestiile pentru întreținerea aparatului pentru a menține funcționalitatea aparatului pe durată îndelungată.

Măsură	Avantaj
Ștergeți cu regularitate etanșările ușii, masca frontală a mașinii și panoul de control cu o lavetă umedă și cu detergent de vase.	Piesele aparatului se mențin curate și igienice.
În perioadele de neutilizare mai îndelungate lăsați ușa aparatului întredeschisă.	Astfel se evită formarea mirosurilor neplăcute.

¹ În funcție de dotările aparatului

Sistemul de filtre

Sistemul de filtre filtrează impuritățile grosiere din circuitul de spălare.

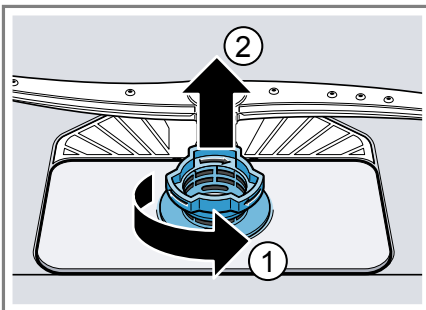


- | | |
|---|---------------|
| 1 | Microsita |
| 2 | Sita fină |
| 3 | Sita grosieră |

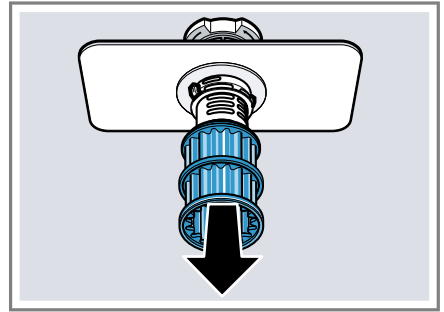
Curățarea sitelor

Impuritățile din apa de spălare pot înfunda sitele.

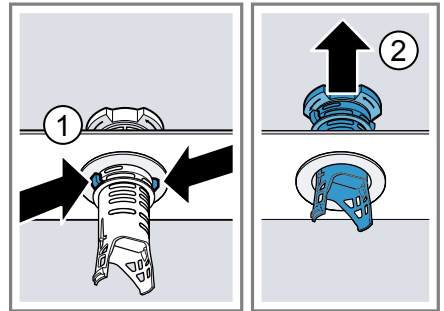
- După fiecare utilizare a mașinii, verificați dacă există resturi pe site.
- Rotiți sita grosieră în sens invers acelor de ceasornic ① și extrageți sistemul de filtre ②.
 - Atenție, să nu se cadă obiecte străine în cuva pompei.



- Scoateți microsita prin partea de jos.



- Apăsați ciocurile de blocare ① apropiindu-le unul de altul și scoateți sita grosieră prin partea de sus ②.

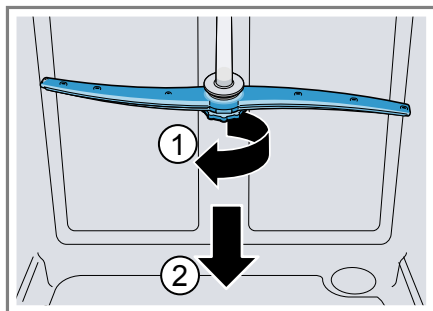


- Curățați elementele sitelor sub jet de apă. Curățați temeinic marginea murdară dintre sita grosieră și sita fină.
- Asamblați sistemul de filtre. Acordați atenție ciocurilor de blocare să fie fixate pe sita grosieră.
- Introduceți sistemul de filtre în aparat și rotiți sita grosieră în sensul acelor de ceasornic. Acordați atenție marcajelor cu săgeată să fie orientate față în față.

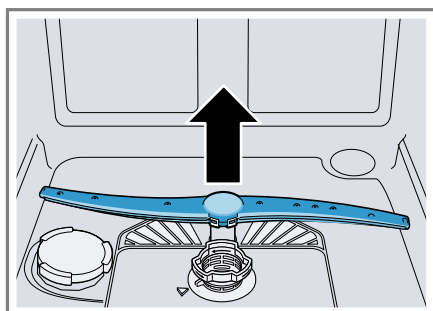
Curățarea brațelor de pulverizare

Calcarul și resturile alimentare din apa de spălare pot obtura duzele și lagărele brațelor de pulverizare. Curățați cu regularitate brațele de pulverizare.

1. Deșurubați brațul de pulverizare superior ① și trageți-l în jos ②.



2. Scoateți brațul de pulverizare inferior trăgându-l în sus.



3. Verificați duzele de ieșire ale brațelor de pulverizare sub jet de apă cu privire la înfundări și dacă este cazul, îndepărtați corpurile străine.
4. Montați brațul de pulverizare inferior.
 - ✓ Brațul de pulverizare se blochează făcând un clic.
5. Montați brațul de pulverizare superior și înșurubați-l bine.

Remediați defecțiunile

Defecțiunile minorei pot fi remediate chiar de dumneavoastră. Înainte de a contacta unitatea de service, consultați informațiile privind remedierea defecțiunilor. Astfel evitați cheltuielile inutile.

AVERTIZARE

Pericol de electrocutare!

Reparațiile executate incorect sunt periculoase.

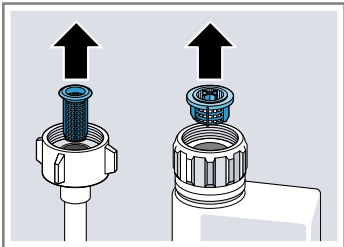
- ▶ Numai personalul de specialitate are permisiunea de a efectua lucrări de reparații la nivelul aparatului.
- ▶ La reparația aparatului trebuie utilizate numai piese de schimb originale.
- ▶ În cazul în care cablul de racordare la rețea al acestui aparat se deteriorează, el trebuie înlocuit cu un cablu de racordare special, care poate fi achiziționat de la producător sau de la unitățile service abilitate ale acestuia.

Siguranța aparatului

Erori	Cauză	Remediarea erorilor
Ușa aparatului nu se poate deschide sau se deschide doar cu dificultate.	Protecția împotriva accesului copiilor este activată.	▶ Deschideți ușa aparatului. → <i>Pagina 38</i>

Cod de eroare / Afișaj de eroare / Semnal

Erori	Cauză	Remediarea erorilor
Se aprinde E:12.	Rezistența este colmatată.	<ol style="list-style-type: none"> 1. Decalcificați aparatul. 2. Utilizați aparatul cu instalația de dedurizare.
Se aprinde E:14.	Este activat sistemul de protecție a apei.	<ol style="list-style-type: none"> 1. Închideți robinetul de apă. 2. Apelați unitatea de service abilitată. → <i>Pagina 59</i>
Se aprinde E:15.	Este activat sistemul de protecție a apei.	<ol style="list-style-type: none"> 1. Închideți robinetul de apă. 2. Apelați unitatea de service abilitată. → <i>Pagina 59</i>
Se aprinde E:16.	Apă intră continuu în aparat.	<ol style="list-style-type: none"> 1. Închideți robinetul de apă. 2. Apelați unitatea de service abilitată. → <i>Pagina 59</i>
Se aprinde E:18 sau indicatorul pentru alimentarea cu apă.	Furtunul de alimentare este îndoit.	▶ Montați furtunul de alimentare fără îndoituri.
	Robinetul de apă este închis.	▶ Deschideți robinetul de apă.

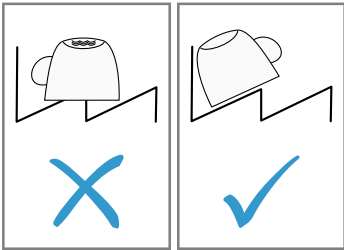
Erori	Cauză	Remedierea erorilor
Se aprinde E:18 sau indicatorul pentru alimentarea cu apă.	Robinetul de apă este blocat sau are depuneri de calcar.	▶ Deschideți robinetul de apă. Când alimentarea cu apă este deschisă, debitul trebuie să fie de minim 10 l/min.
	Sita furtunului de alimentare este obturată.	<ol style="list-style-type: none"> 1. Opriiți aparatul. 2. Scoateți ștecherul din priză. 3. Închideți robinetul de apă. 4. Deșurubați racordul la apă. 5. Scoateți sita din furtunul de alimentare.
		
		<ol style="list-style-type: none"> 6. Curățați sita. 7. Așezați sita din furtunul de alimentare. 8. Înșurubați racordul la apă. 9. Verificați etanșeitatea racordului la apă. 10. Restabiliți alimentarea cu energie electrică. 11. Porniți aparatul.
Se aprinde E:22. ¹	Sitele sunt murdare sau înfundate.	▶ Curățați sitele. → "Curățarea sitelor", Pagina 43
Se aprinde E:24.	Furtunul de scurgere este astupat sau îndoit.	<ol style="list-style-type: none"> 1. Așezați furtunul de scurgere fără îndoituri. 2. Îndepărtați reziduurile.
	Racordul la sifon este încă închis.	▶ Verificați racordul la sifon și deschideți-l dacă este necesar.
	Capacul pompei de evacuare este desprins.	▶ Fixați corect capacul pompei de evacuare → Pagina 58.

¹ În funcție de dotările aparatului

Erori	Cauză	Remedierea erorilor
Se aprinde E:25.	Pompa de evacuare este blocată.	▶ Curățați pompa de evacuare. → "Curățarea pompei de evacuare", <i>Pagina 58</i>
	Capacul pompei de evacuare este desprins	▶ Fixați corect capacul pompei de evacuare → <i>Pagina 58</i> .
Se aprinde E:27.	Tensiunea rețelei este prea mică.	Nu există nicio defecțiune a aparatului. 1. Luați legătura cu un electrician. 2. Solicitați verificarea tensiunii rețelei și a instalației electrice de către un electrician.
Pe afișaj apare un alt cod de eroare. De la E:01 până la E:30	Există o defecțiune tehnică.	1. Apăsați ⓪. 2. Scoateți ștecherul aparatului din priză sau deconectați siguranța. 3. Așteptați cel puțin 2 minute. 4. Introduceți ștecherul aparatului într-o priză sau conectați siguranța. 5. Porniți aparatul. 6. Dacă problema reapare: – Apăsați ⓪. – Închideți robinetul de apă. – Scoateți ștecherul din priză. – Contactați unitatea de service abilitată → <i>Pagina 59</i> și menționați codul de eroare.

Rezultatul spălării

Erori	Cauză	Remedierea erorilor
Vasele nu sunt uscate.	Nu se utilizează soluție de clătire sau dozarea a fost setată la un nivel prea jos.	1. Umpleți cu soluție de clătire → <i>Pagina 32</i> . 2. Setați cantitatea de adăugare a soluției de clătire.
	Programul selectat nu are nicio fază de uscare	▶ Selectați un program cu uscare.
	Se acumulează apă în adânciturile vaselor sau pe tacâmuri.	▶ Introduceți vesela pe cât posibil în poziție înclinată.

Erori	Cauză	Remedierea erorilor
Vasele nu sunt uscate.		
	Detergentul folosit are capacitate de uscare scăzută.	<ol style="list-style-type: none"> 1. Utilizați soluție de clătire pentru a mări capacitatea de uscare. 2. Utilizați un alt detergent combinat cu o capacitate de uscare mai bună.
	Nu a fost activată uscarea Extra pentru accelerarea uscării.	▶ Activați uscarea Extra.
	Vesela a fost scoasă prea repede sau procesul de uscare încă nu era terminat.	<ol style="list-style-type: none"> 1. Așteptați sfârșitul programului. 2. Scoateți vasele abia la 30 de minute după sfârșitul programului.
	Soluția de clătire folosită are o putere de uscare limitată.	▶ Utilizați o soluție de clătire de marcă. Produsele eco pot avea o eficiență limitată.
Vesela din material plastic nu este uscată.	Nu este o defecțiune. Din cauza capacității reduse de acumulare a căldurii, materialul plastic se usucă mai greu.	▶ Nu este posibilă remedierea.
Tacâmurile nu sunt uscate.	Tacâmurile sunt sortate nefavorabil în coșul sau sertarul pentru tacâmurii.	<ol style="list-style-type: none"> 1. Introduceți tacâmurile corect. → <i>"Încărcarea vasei", Pagina 37</i> 2. Introduceți tacâmurile după posibilitate, individual. 3. Evitați formarea zonelor de atingere.

Erori	Cauză	Remedierea erorilor
După ciclul de spălare, părțile interioare ale aparatului sunt ude.	Nu este o defecțiune. La uscarea prin condensare, picăturile de apă din interiorul mașinii de spălat vase sunt urmarea unui fenomen fizic și sunt de dorit. Umiditatea atmosferică se condensează pe pereții interiori ai aparatului, se scurge și este evacuată prin pompare.	Nu sunt necesare intervenții.
Resturi de mâncare pe veselă.	Vesela este aranjată prea strâns.	<ol style="list-style-type: none"> <li data-bbox="664 475 1049 531">1. Încărcați vesela cu suficient spațiu liber. Jeturile de pulverizare trebuie să ajungă pe suprafața veselei. <li data-bbox="664 603 1049 660">2. Evitați formarea zonelor de atingere.
	Coșul pentru vase este umplut excesiv.	<ol style="list-style-type: none"> <li data-bbox="664 668 1049 724">1. Încărcați vesela cu suficient spațiu liber. Jeturile de pulverizare trebuie să ajungă pe suprafața veselei. <li data-bbox="664 794 1049 853">2. Evitați formarea zonelor de atingere.
	Rotirea brațelor de pulverizare este blocată.	▶ Așezați vesela astfel încât să nu împiedice rotirea brațului de pulverizare.
	Duzele brațelor de pulverizare sunt înfundate.	▶ Curățați brațele de pulverizare → <i>Pagina 44.</i>
	Sitele sunt murdare.	▶ Curățați sitele. → <i>"Curățarea sitelor", Pagina 43</i>
	Sitele au fost montate greșit și/sau nu au fost fixate.	<ol style="list-style-type: none"> <li data-bbox="664 1102 1049 1158">1. Introduceți sitele corect. → <i>"Sistemul de filtre", Pagina 43</i> <li data-bbox="664 1163 1049 1190">2. Fixați sitele.
	A fost selectat un program de spălare prea slab.	<ul style="list-style-type: none"> <li data-bbox="664 1204 1049 1260">▶ Selectați un program de spălare mai puternic. <li data-bbox="664 1275 1049 1326">▶ Adaptați sensibilitatea sistemului de senzori.
	Vesela a fost curățată prea puternic în prealabil. Sistemul de senzori stabilește o derulare mai	<ul style="list-style-type: none"> <li data-bbox="664 1340 1049 1396">▶ Îndepărtați numai resturile mari de alimente și nu presălați vesela. <li data-bbox="664 1410 1049 1466">▶ Adaptați sensibilitatea sistemului de senzori.

Erori	Cauză	Remedierea erorilor
Resturi de mâncare pe veselă.	slabă a programului. Impuritățile uscate nu au putut fi îndepărtate complet.	
	Vasele înalte și înguste nu se spală suficient în zona colțurilor.	▶ Nu introduceți vasele înalte și înguste prea înclinate și nu le plasați în zona din colț.
	Coșul pentru vase de sus nu este reglat la aceeași înălțime în partea dreaptă și în partea stângă.	▶ Reglați coșul pentru vase de sus la aceeași înălțime în partea stângă și în partea dreaptă. → <i>"Coș pentru vase de sus", Pagina 23</i>
Resturi de detergent în aparat	Capacul compartimentului pentru detergent este blocat cu piese de veselă și nu se deschide.	<p>1. Introduceți vesela în coșul pentru vase de sus astfel încât cuva de colectare a tabletelor să nu fie blocată de veselă. → <i>"Încărcarea vaselei", Pagina 37</i></p> <p>Piesele de veselă blochează capacul compartimentului pentru detergent.</p> <p>2. Nu plasați veselă sau odorizante în cuva de colectare a tabletelor.</p>
	Capacul compartimentului pentru detergent este blocat cu o tabletă și nu se deschide.	▶ Așezați tableta în compartimentul pentru detergent în poziție transversală, nu pe verticală.
	Tabletele se utilizează în programul rapid sau în programul scurt. Nu s-a atins timpul de dizolvare a tabletei.	▶ Alegeți un program mai puternic sau utilizați detergent pulbere → <i>Pagina 33.</i>
	Efectul de curățare și comportamentul la dizolvare se diminuează la un timp de depozitare mai lung sau dacă detergentul este foarte coagulat.	▶ Schimbați detergentul → <i>Pagina 33.</i>

Erori	Cauză	Remedierea erorilor
Pe piesele din material plastic există pete de apă.	Formarea de picături pe suprafețele din plastic este inevitabilă. După uscare sunt vizibile pete de apă.	<ul style="list-style-type: none"> ▶ Selectați un program mai puternic. ▶ Introduceți vesela în poziție înclinată. → "Încărcarea vasei", Pagina 37 ▶ Utilizați soluție de clătire. → "Soluție de clătire", Pagina 32 ▶ Reglați instalația de dedurizare la un grad superior.
În interiorul aparatului sau pe ușa se găsesc depuneri care pot fi șterse sau care sunt solubile în apă.	Părțile componente ale detergentului se depun. De cele mai multe ori, aceste depuneri nu pot fi îndepărtate chimic.	<ul style="list-style-type: none"> ▶ Schimbați detergentul → Pagina 33. ▶ Curățați aparatul mecanic.
	Depunerile albe se depozitează în interiorul aparatului.	<ol style="list-style-type: none"> 1. Reglați corect instalația de dedurizare. În cele mai multe cazuri trebuie să măriți setarea. 2. Dacă este necesar, schimbați detergentul.
	Rezervorul de săruri speciale nu este închis prin înșurubare.	▶ Închideți rezervorul de săruri speciale prin înșurubare.
Depunerile albe, care se pot îndepărta doar cu dificultate se găsesc pe veselă, în interiorul aparatului sau pe uși.	Părțile componente ale detergentului se depun. De cele mai multe ori, aceste depuneri nu pot fi îndepărtate chimic.	<ul style="list-style-type: none"> ▶ Schimbați detergentul → Pagina 33. ▶ Curățați aparatul mecanic.
	Domeniul de dunitate este reglat greșit sau dunitatea apei este mai mare de 50 °dH (8,9 mmol/l).	▶ Reglați instalația de dedurizare → Pagina 29 la dunitatea apei sau completați cu săruri speciale.
	Detergentul 3in1, detergentul Bio sau detergentul Eco nu este destul de eficient.	▶ Reglați instalația de dedurizare → Pagina 29 la dunitatea apei și utilizați mijloace separate (detergent de marcă, săruri speciale, soluție de clătire).
	Detergentul este dozat într-o cantitate prea mică.	▶ Măriți cantitatea de dozare a detergentului sau schimbați detergentul → Pagina 33.
	A fost selectat un program de spălare prea slab.	▶ Selectați un program de spălare mai puternic.

Erori	Cauză	Remedierea erorilor
Depunerile albe, care se pot îndepărta doar cu dificultate se găsesc pe veselă, în interiorul aparatului sau pe uși.		<ul style="list-style-type: none"> ▶ Adaptați sensibilitatea sistemului de senzori.
Urme de ceai sau ruj pe veselă.	Temperatura de spălare este prea scăzută.	<ul style="list-style-type: none"> ▶ Alegeți un program cu o temperatură de spălare mai ridicată.
	Detergentul este dozat într-o cantitate prea mică sau este inadecvat.	<ul style="list-style-type: none"> ▶ Utilizați un detergent → <i>Pagina 33</i> adecvat și dozați-l conform datelor producătorului.
	Vesela a fost curățată prea puternic în prealabil. Sistemul de senzori stabilește o derulare mai slabă a programului. Impuritățile uscate nu au putut fi îndepărtate complet.	<ul style="list-style-type: none"> ▶ Îndepărtați numai resturile mari de alimente și nu presăpați vesela. ▶ Adaptați sensibilitatea sistemului de senzori.
Depunerile colorate (albastre, galbene, maro), greu sau imposibil de îndepărtat se găsesc în interiorul aparatului sau pe vesela din inox.	Formarea straturilor ia naștere din cauza compușilor din legume (varză, țelină, cartofi, tăitei, ...) sau a apei de la robinet (mangan).	<ul style="list-style-type: none"> ▶ Curățați aparatul. Puteți îndepărta depunerile cu o curățare mecanică → <i>Pagina 42</i> sau cu un aparat de curățare pentru mașini. Depunerile nu se pot îndepărta întotdeauna complet, însă sunt inofensive pentru sănătate.
	Formarea straturilor ia naștere din cauza compușilor metalici din vesela din argint sau aluminiu.	<ul style="list-style-type: none"> ▶ Curățați aparatul. Puteți îndepărta depunerile cu o curățare mecanică → <i>Pagina 42</i> sau cu un aparat de curățare pentru mașini. Depunerile nu se pot îndepărta întotdeauna complet, însă sunt inofensive pentru sănătate.

Erori	Cauză	Remedierea erorilor
Depunerile colorate (galbene, portocalii, maro), care pot fi înlăturate cu ușurință se găsesc în interiorul aparatului (cu precădere în zona bazei).	Formarea de pelicule ia naștere din substanțele conținute în resturile de mâncare și în apa din rețea (calcar), "saponificate".	<ol style="list-style-type: none"> 1. Verificați setarea instalației de dedurizare. 2. Adăugați săruri speciale. → <i>"Adăugați sare specială", Pagina 30</i> 3. Dacă utilizați detergenți combinați (tablete), activați instalația de dedurizare a apei. Respectați observațiile cu privire la detergenți. → <i>"Observații cu privire la detergenți", Pagina 35</i>
Pieșele din material plastic din interiorul aparatului își modifică culoarea.	Pieșele din material plastic din interior își pot schimba culoarea în timpul duratei de serviciu a mașinii de spălat vase.	▶ Pot surveni modificări ale culorii, dar aceasta nu afectează funcționalitatea aparatului.
Pieșele din material plastic își modifică culoarea.	Temperatura de spălare este prea scăzută.	▶ Alegeți un program cu o temperatură de spălare mai ridicată.
	Vesela a fost curățată prea puternic în prealabil. Sistemul de senzori stabilește o derulare mai slabă a programului. Impuritățile uscate nu au putut fi îndepărtate complet.	<ul style="list-style-type: none"> ▶ Îndepărtați numai resturile mari de alimente și nu prespălați vesela. ▶ Adaptați sensibilitatea sistemului de senzori.
Urme care pot fi îndepărtate se găsesc pe pahare, pahare cu aspect metalic și tacâmuri.	Cantitatea de adăugare a soluției de clătire este setată la un nivel prea mare.	▶ Reglați instalația de clătire la o treaptă mai joasă.
	Nu a fost adăugată soluție de clătire.	▶ → <i>"Adăugarea soluției de clătire", Pagina 32</i>
	În etapa de program Clătire există resturi de detergent. Capacul compartimentului pentru detergent a fost blocat cu piese de veselă și nu s-a deschis complet.	<ol style="list-style-type: none"> 1. Introduceți vesela în coșul pentru vase de sus astfel încât cuva de colectare a tabletelor să nu fie blocată de veselă. → <i>"Încărcarea vasei", Pagina 37</i> Pieșele de veselă blochează capacul compartimentului pentru detergent. 2. Nu plasați veselă sau odorizante în cuva de colectare a tabletelor.

Erori	Cauză	Remedierea erorilor
Urme care pot fi îndepărtate se găsesc pe pahare, pahare cu aspect metalic și tacâmuri.	Vesela a fost curățată prea puternic în prealabil. Sistemul de senzori stabilește o derulare mai slabă a programului. Impuritățile uscate nu au putut fi îndepărtate complet.	<ul style="list-style-type: none"> ▶ Îndepărtați numai resturile mari de alimente și nu prespălați vesela. ▶ Adaptați sensibilitatea sistemului de senzori.
Opacitate ireversibilă a sticlei.	Paharele nu sunt rezistente la spălarea în mașină, sunt doar adecvate pentru spălarea în mașină.	<ul style="list-style-type: none"> ▶ Utilizați pahare rezistente la spălarea în mașina de spălat vase. ▶ Evitați un timp îndelungat pentru faza cu aburi (timpul de staționare) după terminarea ciclului de spălare. ▶ Utilizați un program cu o temperatură mai redusă. ▶ Reglați instalația de dedurizare a apei la gradul de duritate a apei. ▶ Folosiți detergent cu un compus pentru protecția sticlei.
Urme de rugină pe tacâmuri.	Tacâmurile nu sunt suficient de rezistente la coroziune. Lamele de cuțit sunt frecvent afectate mai tare.	▶ Utilizați veselă rezistentă la ruginire.
	Tacâmurile ruginesc și dacă sunt spălate împreună cu piese care ruginesc.	▶ Nu spălați vase care pot rugini.
	Conținutul de săruri din apa de spălare este prea mare.	<ol style="list-style-type: none"> 1. Îndepărtați sărurile speciale vărsate din interiorul mașinii de spălat vase. 2. Înșurubați capacul rezervorului de săruri speciale.
Resturi de detergent se găsesc în compartimentul pentru detergent sau în cuva de colectare a tabletelor.	Brațele de pulverizare au fost blocate prin piese de veselă și de aceea nu s-a realizat clătirea detergentului.	▶ Asigurați-vă că brațele de blocare nu sunt blocate și se pot roti liber.
	Compartimentul pentru detergent a fost umed la umplerea cu detergent.	▶ Adăugați detergent numai într-un compartiment pentru detergent uscat.
Formare neobișnuită de spumă.	În rezervorul pentru soluție de clătire se află detergent pentru spălarea manuală.	<ul style="list-style-type: none"> ▶ Umpleți imediat rezervorul cu soluție de clătire. → "Adăugarea soluției de clătire", Pagina 32

Erori	Cauză	Remedierea erorilor
Formare neobișnuită de spumă.	S-a vărsat soluție de clătire.	▶ Îndepărtați soluția de clătire cu o lavetă.
	Detergentul utilizat sau agentul de întreținere a aparatului formează prea multă spumă.	▶ Schimbați marca de detergent.

Indicații pe display

Erori	Cauză	Remedierea erorilor
Se aprinde indicatorul de umplere pentru săruri speciale.	Lipsește sărurile speciale.	▶ Umpleți cu săruri speciale → <i>Pagina 30</i> .
	Senzorul nu detectează tabletele de săruri speciale.	▶ Nu utilizați tablete de săruri speciale.
Nu se aprinde indicatorul de umplere pentru săruri speciale.	Instalația de dedurizare este oprită.	▶ Reglarea instalației de dedurizare → <i>Pagina 30</i>
Se aprinde indicatorul pentru soluția de clătire.	Lipsește soluția de clătire.	<ol style="list-style-type: none"> Umpleți cu soluție de clătire → <i>Pagina 32</i>. Setați cantitatea de adăugare a soluției de clătire.
Nu se aprinde indicatorul pentru soluția de clătire.	Instalația de clătire este oprită.	▶ → " <i>Setarea cantității de soluție de clătire</i> ", <i>Pagina 32</i>
Display-ul clipește.	Ușa aparatului nu este închisă complet.	▶ Închideți ușa aparatului. <ul style="list-style-type: none"> – Introduceți vesela astfel încât vasele să nu iasă deasupra coșului de vase și să împiedice astfel închiderea ușii aparatului în siguranță.

Erori de funcționare

Erori	Cauză	Remedierea erorilor
După terminarea programului rămâne apă în aparat.	Sistemul de site sau zona sub sitele este astupată.	<ol style="list-style-type: none"> Curățați sitele → <i>Pagina 43</i>. Curățați pompa de evacuare → <i>Pagina 58</i>.
	Programul nu s-a terminat încă.	▶ Așteptați sfârșitul programului sau întrerupeți programul cu Reset. ▶ → " <i>Anularea programului</i> ", <i>Pagina 40</i>

Erori	Cauză	Remedierea erorilor
Aparatul nu poate porni sau nu poate fi utilizat.	Funcțiile aparatului au eșuat.	<ol style="list-style-type: none"> 1. Scoateți ștecherul din priză sau deconectați siguranța. 2. Așteptați cel puțin 2 minute. 3. Conectați aparatul la rețeaua de alimentare electrică. 4. Porniți aparatul.
Aparatul nu pornește.	Siguranța din tablou este defectă.	▶ Verificați siguranța din tablou.
	Cablul de rețea nu este introdus în priză.	<ol style="list-style-type: none"> 1. Verificați funcționarea prizei. 2. Verificați dacă a fost introdus complet cablul de rețea, atât în partea din spate a aparatului, cât și în priză.
	Ușa aparatului nu este închisă complet.	▶ Închideți ușa aparatului.
Programul pornește de la sine.	Nu s-a așteptat terminarea programului.	▶ → "Anularea programului", <i>Pagina 40</i>
Aparatul se oprește în timpul programului sau programul se întrerupe.	Ușa aparatului nu este închisă complet.	▶ Închideți ușa aparatului.
	Alimentarea cu curent și/sau cu apă este întreruptă.	<ol style="list-style-type: none"> 1. Verificați alimentarea cu energie electrică. 2. Verificați alimentarea cu apă.
	Coșul de sus apasă pe ușa interioară și împiedică închiderea sigură a ușii aparatului.	<p>▶ Verificați dacă peretele posterior nu este împins către interior de o priză sau de suportul pentru furtun, care nu a fost demontat.</p> <p>▶ Introduceți vesela astfel încât vasele să nu iasă deasupra coșului pentru vase și să împiedice astfel închiderea ușii aparatului în siguranță.</p>

Deteriorare mecanică

Erori	Cauză	Remedierea erorilor
Ușa aparatului nu se poate închide.	Închizătoarea ușii a sărit de la locul ei.	▶ Închideți ușa aparatului cu mai multă putere.
	Închiderea ușii este împiedicată din cauza montării.	▶ Verificați dacă aparatul a fost integrat corect.

Erori	Cauză	Remedierea erorilor
Ușa aparatului nu se poate închide.		Ușa aparatului, elementele de ornament ale ușii sau componentele nu trebuie să se lovească de piesele de mobilier învecinate și de placa de lucru, la închidere.
Capacul camerei pentru detergent nu se poate închide.	Compartimentul pentru detergent sau capacul sunt blocate din cauza resturilor de detergent lipite.	▶ Îndepărtați resturile de detergent.

Zgomote

Erori	Cauză	Remedierea erorilor
Zgomot de lovire al ventilelor de umplere.	În funcție de instalația casei. Nu există defecțiuni ale aparatului. Nu are niciun efect asupra funcționării aparatului.	▶ Remedierea este posibilă numai în instalația casei.
Sunet de bătaie sau zornăit.	Brațul de pulverizare lovește vesela.	▶ Aranjați vesela astfel încât brațele de pulverizare să nu se lovească de ea.
	În cazul unei încărcări reduse, jeturile de apă lovesc direct interiorul mașinii de spălat vase.	▶ Distribuți vasele uniform. ▶ Încărcați mai multe vase în aparat.
	Vasele ușoare se mișcă în timpul spălării.	▶ Aranjați vesela ușoară astfel încât să aibă o poziție stabilă.

Curățarea pompei de evacuare

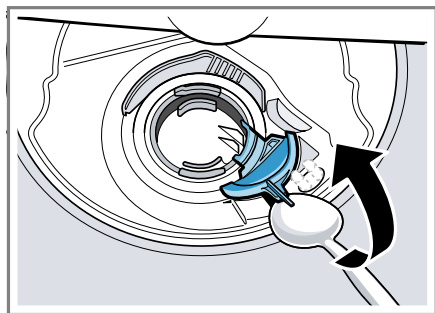
Resturile alimentare de mari dimensiuni sau corpurile străine pot obtura pompa de evacuare a apei. În momentul în care apa de spălare nu se mai scurge corect, trebuie să curățați pompa de evacuare.

AVERTIZARE Pericol de rănire!

Obiectele tăioase și ascuțite cum ar fi cioburile de sticlă pot bloca pompa de evacuare a apei și pot produce răni.

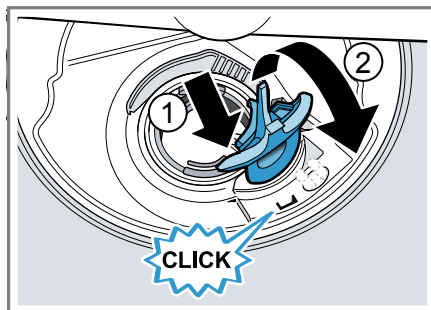
► Îndepărtați corpurile străine cu atenție.

1. Deconectați aparatul de la rețeaua de alimentare cu energie electrică.
2. Scoateți coșul pentru vase de sus și de jos.
3. Scoateți sistemul de filtre.
4. Evacuați apa existentă.
Dacă este cazul, folosiți un burete.
5. Desprindeți capacul pompei cu ajutorul unei linguri și prindeți-l de nervură.



6. Ridicați capacul pompei înclinat spre interior și extrageți-l.
7. Îndepărtați resturile de mâncare și corpurile străine din zona rotorului cu palete.

8. Introduceți capacul pompei ① și apăsați-l în jos ②.



- ✓ Capacul pompei se fixează făcând un clic.
9. Montați sistemul de filtre.
 10. Introduceți coșul pentru vase de jos și de sus.

Transport, depozitare și eliminare

Aici găsiți informații cu privire la cum pregătiți aparatul dvs. pentru transport și depozitare. De asemenea obțineți informații cu privire la eliminarea aparatelor uzate ca deșeu.

Demontarea aparatului

1. Deconectați aparatul de la rețeaua de alimentare cu energie electrică.
2. Închideți robinetul de alimentare cu apă.
3. Desfaceți racordul la apa evacuată.
4. Desfaceți racordul la apă potabilă.
5. Slăbiți șuruburile de prindere de la piesele de mobilier dacă există.
6. Demontați placa de bază, dacă există.
7. Extrageți aparatul cu atenție și trageți furtunul.

Asigurarea protecției la îngheț a aparatului

Dacă aparatul este amplasat într-un spațiu expus înghețului, de ex. o casă de vacanță, aceasta trebuie golit complet.

► Goliți aparatul. → *Pagina 59*

Transportarea aparatului

Pentru a preveni defectarea aparatului, să goliți aparatul înainte de transportare.

Indicație: Aparatul se va transporta numai în poziție verticală pentru ca apa rămasă să nu ajungă în sistemul de comandă al mașinii și să ducă la survenirea defecțiunilor la aparat.

1. Scoateți vasele din aparat.
2. Asigurați piesele mobile.
3. Deschideți robinetul de apă.
4. Porniți aparatul. → *Pagina 38*
5. Alegeți programul cu cea mai ridicată temperatură.
→ *"Programe", Pagina 20*
6. Porniți programul. → *Pagina 39*
7. Pentru a goli aparatul, întrerupeți programul după cca. 4 minute.
→ *"Anularea programului", Pagina 40*
8. Opriți aparatul. → *Pagina 40*
9. Închideți robinetul de apă.
10. Pentru a goli apa rămasă în aparat, desprindeți furtunul de alimentare și lăsați apa să se scurgă.

Predarea aparatului vechi

Datorită reciclării ecologice se pot refolosi materii prime valoroase.



AVERTIZARE

Pericol de efecte dăunătoare pentru sănătate!

Copii se pot închide în mașină și astfel își pot pune viața în pericol.

- În cazul aparatelor scoase din uz, scoateți din priză ștecherul cablului de alimentare electrică, apoi tăiați cablul de alimentare electrică și distrugeți sistemul de blocare a hubloului aparatului astfel încât hubloul aparatului să nu mai poată fi blocat.

1. Scoateți ștecherul cablului de racordare la rețea din priză.
2. Separați cablul de alimentare.
3. Predarea aparatului la deșeurii conform legislației mediului.



Acest aparat este marcat corespunzător directivei europene 2012/19/UE în privința aparatelor electrice și electronice vechi (waste electrical and electronic equipment – WEEE). Directiva prescrie cadrul pentru o preluare înapoi, valabilă în întreaga UE, și valorificarea aparatelor vechi.

Serviciul clienți

În cazul în care aveți întrebări, s-a produs o defecțiune la aparat pe care nu o puteți remedia pe cont

propriu sau este necesară repararea aparatului, adresați-vă unității noastre de service.

Multe dintre defecțiunile care pot apărea pot fi remediate chiar de dumneavoastră; pentru aceasta, consultați informațiile privind remedierea defecțiunilor din cadrul acestui manual cu instrucțiuni sau de pe site-ul nostru Web. În cazul în care nu reușiți să remediați pe cont propriu defecțiunile, adresați-vă unității noastre abilitate de service. Noi găsim întotdeauna o soluție potrivită, și încercăm să evităm o vizită inutilă a tehnicianului de la serviciul pentru clienți.

Noi asigurăm repararea aparatului atât în perioada de garanție acordată de producător, cât și după expirarea acesteia, de către tehnicienii de service, care utilizează piese de schimb originale.

Din motive ce țin de siguranță, numai personalul de specialitate are dreptul de a executa reparații ale aparatului. Pretenția la prestațiile de garanție devine nulă dacă au fost efectuate intervenții sau reparații de către persoane neîmputernicite de noi în acest sens sau dacă aparatele noastre au fost prevăzute cu piese de schimb, piese suplimentare sau accesorii neoriginale și din acest motiv au survenit defecțiuni.

Piese de schimb originale, relevante pentru siguranță, conform Regulamentului corespunzător referitor la designul ecologic se procură de la unitatea noastră de service abilitată, pentru o durată de minim 10 ani de la punerea în circulație în interiorul Spațiului Economic European.

Indicație: Reparațiile efectuate de personalul din cadrul unității de service abilitate în cadrul perioadei de garanție acordate de producător, în condițiile impuse de acesta, sunt gratuite.

Informații detaliate despre perioada și condițiile de garanție din țara dvs. se obțin de la unitatea noastră de service abilitată, de la distribuitorul dvs. sau de pe site-ul nostru Web. Dacă apeleți la unitatea de service, trebuie să menționați numărul de identificare a produsului (Nr. E) și numărul de fabricație (FD) al aparatului dumneavoastră. Datele de contact ale serviciului pentru clienți le găsiți în lista atașată a unităților de service pentru clienți sau pe pagina noastră de internet.

Numărul de produs (Nr. E) și numărul de fabricație (FD)

Numărul produsului (Nr. E) și numărul de fabricație (FD) se găsesc pe plăcuța de tip a aparatului. Plăcuța cu date tehnice se află pe interiorul ușii aparatului. Pentru găsi rapid și ușor datele aparatului dvs. și numărul de telefon al serviciului pentru clienți le puteți nota undeva să le aveți la îndemână.

Garanția AQUA-STOP¹

Suplimentar la cerințele de garanție față de vânzătorul din contractul de cumpărare și suplimentar la garanția producătorului noi plătim despăgubiri în următoarele condiții.

- Dacă o pagubă de apă a fost produsă de o deficiență a sistemului nostru Aqua-Stop, atunci noi despăgubim daunele

¹ În funcție de dotările aparatului

utilizatorilor particulari. Pentru a asigura siguranța apei aparatul trebuie să fie racordat la rețeaua de curent.

- Garanția de răspundere este valabilă pe toată durata de viață a aparatului.
- Premisă a dreptului de garanție este ca aparatul cu Aqua-Stop să fie instalat și racordat corespunzător instrucțiunii noastre; ea include și prelungirea Aqua-Stop (accesoriu original) care trebuie să fie montată în mod profesional. Garanția acordată de noi nu se extinde și asupra defecțiunilor la conducte sau armături până la racordul sistemului AquaStop la robinetul de apă.
- Aparatele cu Aqua-Stop nu trebuie de regulă să fie supravegheate în timpul funcționării și nici nu trebuie asigurate după aceea prin închiderea robinetului de apă. Numai în cazul unei absențe mai îndelungate din locuința dumneavoastră, de exemplu în cazul unui concediu de câteva săptămâni, robinetul de apă trebuie închis.

Date tehnice

Datele și cifrele referitoare la aparatul dvs. le găsiți aici.

Greutate	Max.: 60 kg
Tensiune	220 - 240 V, 50 Hz sau 60 Hz
Valoare de conectare	2000 - 2400 W
Siguranțe	10 - 16 A

Putere absorbită	Modul oprit/modul standby: 0, 10 W Mod inactiv: 0, 10 W Standby în rețea: - W Durata modului inactiv: 0 min Durata după care aparatul este comutat în modul standby în rețea este de: - min În momentul introducerii pe piață corespunde normelor actuale (UE) pentru etichete energetice și proiectare ecologică. Funcțiile suplimentare și setările pot influența consumul de putere și duratele de derulare a programelor.
Presiunea apei	<ul style="list-style-type: none"> ■ min. 0,05 MPa (0,5 bar) ■ max. 1 MPa (10 bar)
Debitul de alimentare	min. 10 l/min
Temperatura apei	Apă rece. Apă caldă max.: 60 °C
Capacitatea de încărcare	12 - 15 tacâmuri normale

Pentru mai multe informații privind modelul dumneavoastră, accesați site-ul web <https://www.bsh-group.com/energylab>¹. Acest site web are o legătură la baza de date EPREL oficială a UE, pentru înregistrarea produselor, al cărei site web nu mai este publicat din momentul trimiterii la tipar. Vă rugăm să urmați instrucțiunile din secțiunea de căutare a modelului. Identificatorul de model constă din caracterele din partea stângă a barei înclinată din

¹ Este valabil numai pentru țările din Spațiul Economic European

ro Date tehnice

numărul de produs (Nr. E) de pe plăcuța cu date tehnice. Alternativ, identificatorul de model este reprezentat și de primele caractere ale etichetei energetice UE.



Thank you for buying a Bosch Home Appliance!

Register your new device on MyBosch now and profit directly from:

- **Expert tips & tricks for your appliance**
- **Warranty extension options**
- **Discounts for accessories & spare-parts**
- **Digital manual and all appliance data at hand**
- **Easy access to Bosch Home Appliances Service**

Free and easy registration – also on mobile phones:

www.bosch-home.com/welcome



Looking for help? You'll find it here.

Expert advice for your Bosch home appliances, help with problems or a repair from Bosch experts.

Find out everything about the many ways Bosch can support you:

www.bosch-home.com/service

Contact data of all countries are listed in the attached service directory.

Robert Bosch Hausgeräte GmbH

Carl-Wery-Straße 34

81739 München

GERMANY

www.bosch-home.com



9001473924 (990906) 640 EG

ro