



BOSCH

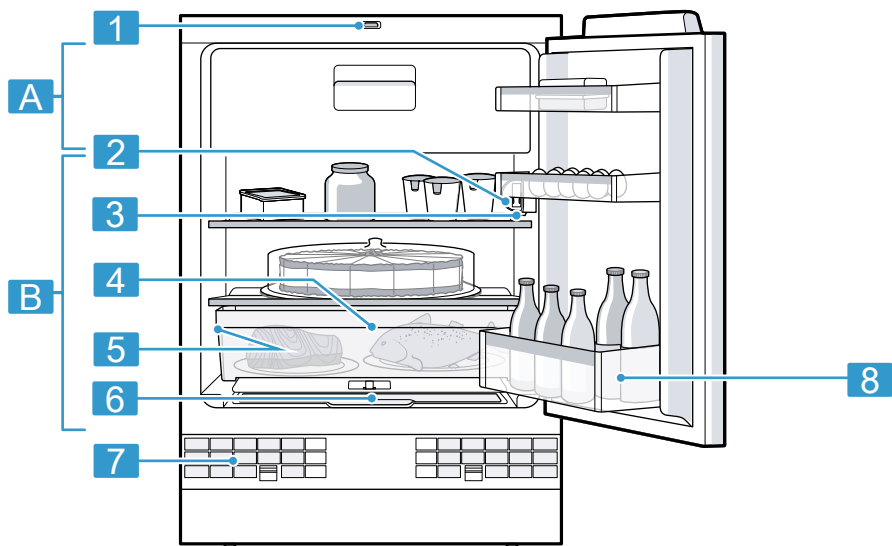


Register your
new device on
MyBosch now and
get free benefits:
[bosch-home.com/
welcome](https://bosch-home.com/welcome)

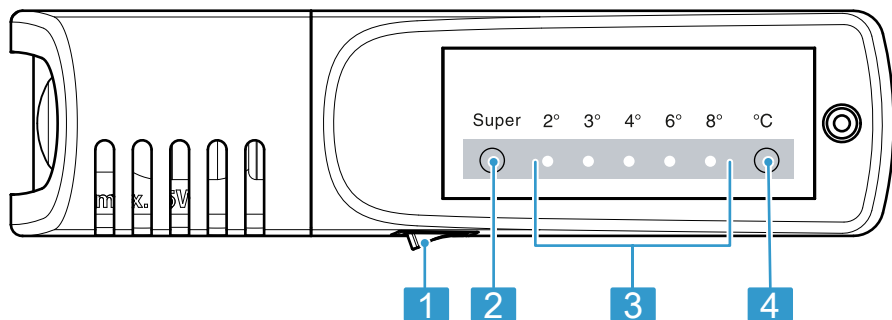
Fridge-freezer

KUL..

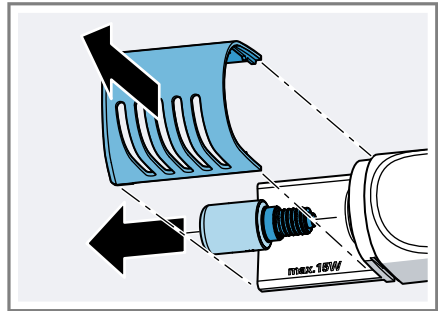
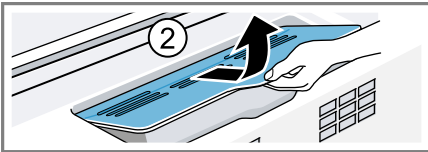
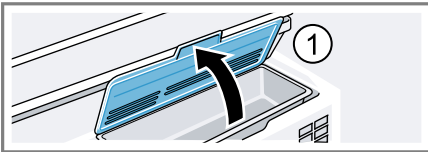
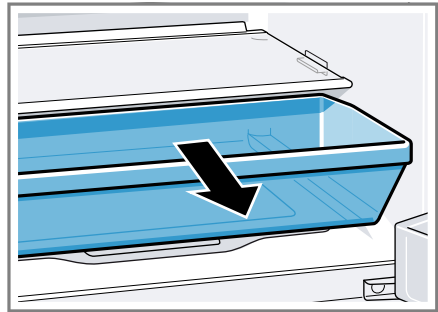
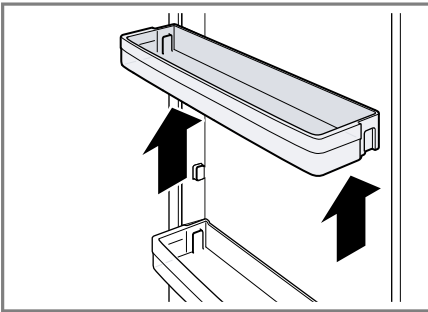
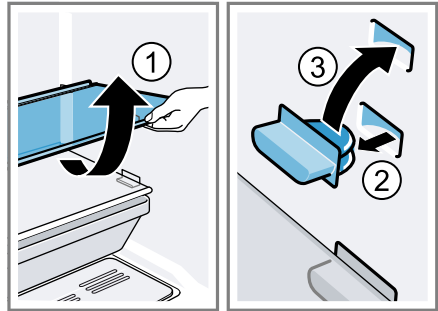
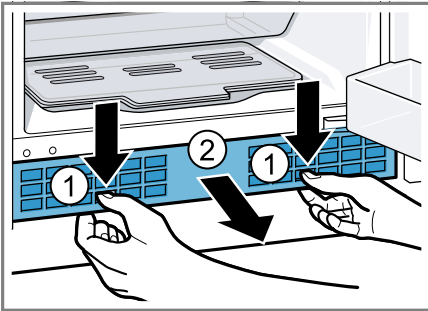
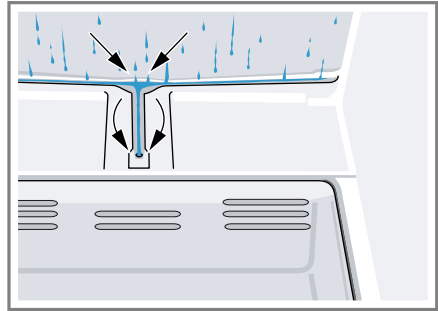
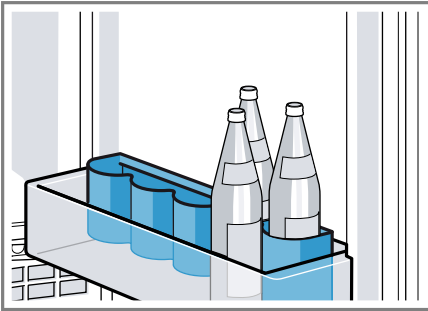
[sl]	Navodila za uporabo	Hladilno-zamrzovalna kombinacija	5
[hu]	Használati útmutató	Hűtő-/fagyasztó-kombináció	29
[ro]	Instrucțiuni de utilizare	Comparație aparat de răcire/congelare	54

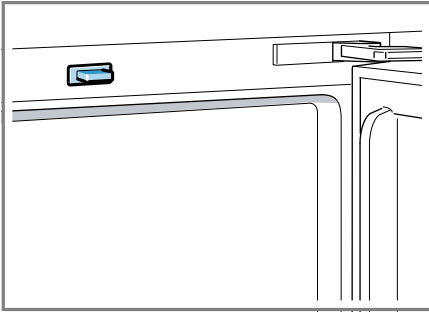


1



2





11

Kazalo

Varnost	7	Dodatne funkcije	18
Splošna navodila.....	7	Super zamrzovanje.....	18
Namenska uporaba.....	7	Hladilnik.....	18
Omejitev kroga uporabnikov.....	7	Nasveti za vlaganje živil v hladilnik.....	18
Varen transport.....	8	Hladilna območja v hladilniku.....	18
Varna instalacija.....	8	Nalepka OK.....	19
Varna uporaba.....	9	Zamrzovalnik.....	19
Poškodovan aparat.....	11	Vrata zamrzovalnega predala.....	19
Preprečevanje materialne škode	13	Zmogljivost zamrzovanja.....	19
Varstvo okolja in varčevanje	13	Nasveti za nakup globoko zamrznjenih izdelkov.....	19
Odlaganje embalaže novega aparata.....	13	Nasveti za vlaganje živil v zamrzovalnik.....	19
Varčevanje z energijo.....	13	Nasveti za zamrzovanje svežih živil.....	20
Namestitev in priključitev	14	Rok trajanja zamrznjene hrane pri -18 °C.....	20
Obseg dobave.....	14	Načini odtaljevanja zamrznjene hrane.....	21
Postavitev in priključitev stroja.....	14	Odtaljevanje.....	21
Kriteriji za mesto postavitve aparata.....	15	Odtaljevanje hladilnika.....	21
Priprava aparata za prvo uporabo.....	15	Odtaljevanje v zamrzovalniku.....	21
Priklop aparata na električno napajanje.....	15	Čiščenje in nega.....	22
Spoznavanje	15	Priprava aparata na čiščenje.....	22
Aparat.....	15	Očistite aparat.....	22
Upravljalni elementi.....	16	Očistite žleb za odtaljeno vodo in odtočno odprtino.....	22
Oprema	16	Čiščenje prezračevalne rešetke.....	22
Polica.....	16	Odstranjevanje delov opreme.....	23
Izvlačni predal.....	16	Odpravljanje motenj.....	24
Predal za sadje in zelenjavo s pokrovom.....	16	Motnje delovanja.....	24
Vratni predal.....	17	Težava s temperaturo.....	25
Pribor.....	17	Šumi.....	25
Osnovno upravljanje.....	17	Vonjave.....	26
Vklop aparata.....	17		
Napotki za obratovanje.....	17		
Izklop aparata.....	17		
Nastavitev temperature.....	17		

sl

Skladiščenje in odstranjevanje 27

Prenehanje obratovanja aparata 27

Odstranitev starega aparata v
odpad 27

Servisna služba 27

Številka izdelka (E-Nr.) in proi-
zvodna številka (FD)..... 28

Tehnični podatki 28



Varnost

Za varno uporabo aparata upoštevajte informacije na temo »Varnost«.

Splošna navodila

Tu boste našli splošne informacije o teh navodilih.

- Skrbno preberite ta navodila. Samo tako boste lahko aparat uporabljali varno in učinkovito.
- Ta navodila so namenjena uporabniku aparata.
- Upoštevajte varnostne napotke in opozorila.
- Navodila za uporabo in informacije o izdelku shranite za kasnejšo uporabo ali za novega lastnika.
- Po odstranitvi embalaže preverite aparat. Če opazite poškodbo zaradi transporta, aparata ne priključite.

Namenska uporaba

Za varno in pravilno uporabo aparata upoštevajte navodila za namensko uporabo.

Aparat uporabljajte samo:

- v skladu s temi navodili za uporabo;
- Za hlajenje in zamrzovanje živil ter pripravo ledu.
- v domačem gospodinjstvu in v zaprtih prostorih domačega okolja.
- do najvišje nadmorske višine 2000 m.

Omejitev kroga uporabnikov

Zmanjšajte tveganje za otroke in ogrožene osebe.

Ta aparat lahko otroci, starejši od 8 let, ter osebe z zmanjšanimi fizičnimi, senzoričnimi ali duševnimi sposobnostmi ali osebe, ki ne razpolagajo z izkušnjami in/ali znanjem uporabljajo le, ko so pod nadzorom, ali če so bili poučeni o varni uporabi in so razumeli nevarnosti, ki izhajajo iz uporabe aparata.

Otroci se ne smejo igrati z aparatom.

Otroci brez ustreznega nadzora ne smejo izvajati čiščenja in uporabniškega vzdrževanja aparata.

Otroci, mlajši od 8 let, naj se ne približujejo aparatu in priključnemu kablu.

Otroci, starejši od 3 let in mlajši od 8 let lahko polnijo in praznijo hladilnik/zamrzovalnik.

Varen transport

Upoštevajte ta varnostna navodila, kadar prevažate aparat.

⚠ OPOZORILO – Nevarnost telesnih poškodb!

Visoka teža aparata lahko pri dviganju povzroči poškodbe.

- ▶ Aparata ne dvigajte sami.

Varna instalacija

Upoštevajte ta varnostna navodila, kadar vgrajujete aparat.

⚠ OPOZORILO – Nevarnost udara električnega toka!

- Nestrokovne instalacije so nevarne.
 - ▶ Pri priključitvi in uporabi aparata obvezno upoštevajte podatke na tipski ploščici.
 - ▶ Aparat je dovoljeno priključiti na električno omrežje z izmeničnim tokom le preko ozemljene vtičnice, ki je instalirana v skladu s predpisi.
 - ▶ Sistem ozemljitve hišne električne napeljave mora biti instaliran v skladu s predpisi.
 - ▶ Aparata nikoli ne napajajte prek zunanje stikalne naprave, npr. stikalne ure ali daljinskega upravljanja.
 - ▶ Ko je aparat vgrajen, mora biti omrežni vtič električnega kabla prosto dostopen, če pa to ni mogoče, mora biti v električni napeljavi vgrajena večpolna naprava za prekinitev toka v skladu s predpisi o postavitvi.
 - ▶ Pri postavitvi aparata pazite, da omrežni priključni vodnik ni ukleščen ali poškodovan.
- Poškodovana izolacija omrežnega priključnega kabla je nevarna.
 - ▶ Omrežni priključni kabel nikoli ne sme priti v stik z viri toplote.

- ▶ Omrežni priključni kabel nikoli ne sme priti v stik z ostrimi konicami ali robovi.
- ▶ Omrežnega priključnega kabla nikoli ne prepogibajte, stiskajte ali spreminjajte.

⚠ OPOZORILO – Nevarnost požara!

- Uporaba podaljšanega električnega vodnika in nedovoljenih adapterjev je nevarna.
 - ▶ Ne uporabljajte podaljškov ali električnih razdelilnikov.
 - ▶ Če je električni vodnik prekratek, se obrnite na servisno službo.
 - ▶ Uporabljajte samo adapterje, ki jih je odobril proizvajalec.
- Prenosne razdelilne vtičnice ali omrežni deli se lahko pregrejejo in povzročijo požar.
 - ▶ Prenosnih razdelilnih vtičnic ali omrežnih delov ne nameščajte na zadnjo stran aparatov.

Varna uporaba

Upoštevajte ta varnostna navodila, kadar uporabljate aparat.

⚠ OPOZORILO – Nevarnost udara električnega toka!

Vdirajoča vlaga lahko povzroči električni udar.

- ▶ Aparat uporabljajte samo v zaprtih prostorih.
- ▶ Aparata nikoli ne izpostavljajte visokim temperaturam in vlagi.
- ▶ Za čiščenje aparata ne uporabljajte parnega čistilnika ali visokotlačnega čistilnika.

⚠ OPOZORILO – Nevarnost zadužitve!

- Otroci se lahko zavijejo v embalažo ali pa si slednje potegnijo preko glave in se tako zadušijo.
 - ▶ Poskrbite, da otroci ne bodo prišli v stik z embalažnim materialom.
 - ▶ Ne dovolite otrokom, da se igrajo z embalažnim materialom.
- Otroci lahko vdihnejo ali pogoltnejo majhne dele in se tako zadušijo.
 - ▶ Poskrbite, da otroci ne bodo prišli v stik z majhnimi deli.

- ▶ Ne dovolite otrokom, da se igrajo z majhnimi deli.

⚠ OPOZORILO – Nevarnost eksplozije!

- Mehanske naprave ali druga sredstva lahko poškodujejo hladilni krogotok, vnetljivo hladilno sredstvo lahko uhaja in ga raznese.
 - ▶ Za hitrejše odtaljevanje ne uporabljajte drugih mehanskih naprav ali drugih sredstev kot tista, ki jih priporoča proizvajalec.
- Izdelke z vnetljivimi potisnimi plini in eksplozivnimi snovmi lahko raznese, npr. razpršila.
 - ▶ V aparatu ne shranjujte izdelkov z vnetljivimi plini in eksplozivnimi snovmi.

⚠ OPOZORILO – Nevarnost požara!

- Električni aparati znotraj aparata, npr. grelniki ali električni aparati za pripravo sladoleda, lahko povzročijo požar.
 - ▶ Znotraj aparata ne uporabljajte električnih aparatov.
- Hlapi vnetljivih tekočin se lahko vnamejo (vzbuh).
 - ▶ Visokoodstotni alkohol shranjujte samo v dobro zaprtih steklenicah in v pokončnem položaju.

⚠ OPOZORILO – Nevarnost telesnih poškodb!

- Posode z gazirano pijačo lahko počijo.
 - ▶ Posod z gazirano pijačo ne shranjujte v zamrzovalniku.
- Poškodbe oči zaradi uhajanja vnetljivega hladilnega sredstva in škodljivih plinov.
 - ▶ Pazite, da ne poškodujete cevi krogotoka hladilnega sredstva in izolacije.

⚠ OPOZORILO – Nevarnost ozeblin zaradi nizke temperature!

Stik z zamrznjeno hrano in mrzlimi površinami lahko povzroči ozeblino.

- ▶ Zamrznjenih živil nikoli ne dajajte v usta, takoj ko jih vzamete iz zamrzovalnika.
- ▶ Izogibajte se daljšemu stiku kože z zamrznjeno hrano, ledom in cevmi v zamrzovalniku.

⚠ PREVIDNO – Nevarnost za zdravje!

Da preprečite onesnaženje hrane, upoštevajte naslednja navodila.

- ▶ Če so vrata dalj časa odprta, se lahko temperatura v predalih v aparatu občutno dvigne.
- ▶ Redno čistite površine, ki lahko pridejo v stik s hrano in dostopnimi odtočnimi sistemi.
- ▶ Surovo meso in ribe shranjujte v hladilniku v primernih posodah, tako da se ne dotikajo drugih živil in da ne kaplja nanja.
- ▶ Če je hladilni/zamrzovalni aparat dalj časa prazen, aparat izklopite, odtalite, očistite in pustite vrata odprta, da preprečite nastajanje plesni.

Poškodovan aparat

V primeru poškodbe aparata upoštevajte ta varnostna navodila.

⚠ OPOZORILO – Nevarnost udara električnega toka!

- Poškodovan aparat ali poškodovan omrežni priključni kabel je nevaren.
 - ▶ Nikoli ne uporabljajte poškodovanega aparata.
 - ▶ Nikoli ne uporabljajte aparata s počeno ali zlomljeno površino.
 - ▶ "Pokličite pooblaščen servis." → *Stran 27*
 - ▶ Popravila aparata sme izvajati samo izšolano strokovno osebje.
- Nestrokovna popravila so nevarna.
 - ▶ Popravila aparata sme izvajati samo izšolano strokovno osebje.
 - ▶ Za popravilo aparata je dovoljeno uporabljati samo originalne nadomestne dele.
 - ▶ Če se omrežni priključni vodnik aparata poškoduje, ga mora zamenjati proizvajalec ali njegova servisna služba ali podobna kvalificirana oseba, da se izognete nevarnostim.

⚠ OPOZORILO – Nevarnost požara!



Če so cevi poškodovane, lahko vnetljivo hladilno sredstvo in škodljivi plini uhajajo in se vnamejo.

- ▶ Ogenj in viri vžiga se ne smejo nahajati v bližini aparata.
- ▶ Zračite prostor.
- ▶ "Izklopite aparat." → *Stran 17*
- ▶ Izvlecite vtič omrežnega priključnega vodnika iz vtičnice ali izklopite varovalko v omarici z varovalkami.
- ▶ "Pokličite pooblaščen servis." → *Stran 27*

Preprečevanje materialne škode

Da bi preprečili materialno škodo na aparatu, priboru ali predmetih v kuhinji, upoštevajte te napotke.

POZOR!

- Zaradi onesnaženja z oljem ali maščobo lahko plastični deli in tesnila vrat postanejo porozni.
 - ▶ Poskrbite, da se na plastičnih delih in tesnilih vratih ne nabirata olje in maščoba.
- Če sedete ali stopite na podnožje, izvlečne elemente ali vrata aparata, se aparat lahko poškoduje.
 - ▶ Ne stopajte in se ne naslanjajte na podnožja, izvlečne nastavke ali vrata.

Varstvo okolja in varčevanje

Varujte okolje, tako da pri uporabi aparata varčujete z viri in materiale, ki jih je mogoče ponovno uporabiti, pravilno zavržete.

Odlaganje embalaže novega aparata

Material embalaže je okolju prijazen in primeren za ponovno uporabo.

- ▶ Posamezne sestavne dele ločeno sortirajte v odpad.
- Informacije o aktualnih možnostih odstranitve v odpad dobite pri strokovnem prodajalcu kot tudi na občinski ali mestni upravi.

Varčevanje z energijo

Če upoštevate te napotke, bo vaš aparat porabil manj električne energije.

Izbira mesta postavitve

Upoštevajte ta navodila, ko postavljate aparat.

- Aparat zavarujte pred neposrednim soncem.
- Aparat postavite s čim večjim oddmikom od grelnih teles, štedilnika in drugih virov toplote:
 - 30 mm oddmika od električnega ali plinskega štedilnika.
 - 30 cm oddmika od peči na kurilno olje ali oglje.
- + Aparat mora pri nizkih temperaturah okolice redkeje hladiti.
 - Ne prekrijte ali zastavite prezračevalnih odprtin.
 - Prostor vsak dan zračite.
- + Zrak na zadnji steni aparata lažje odteka in aparat se ne segreva tako močno.
 - Aparat mora redkeje hladiti.

Varčevanje z energijo pri uporabi

Upoštevajte ta navodila, kadar uporabljate aparat.

Opomba: Razporeditev delov opreme ne vpliva na porabo energije aparata.

- Ne prekrijte ali zastavite prezračevalnih odprtin.
- + Zrak na zadnji steni aparata lažje odteka in aparat se ne segreva tako močno.

sl Namestitev in priključitev

- Vrata aparata odpirajte le na kratko.
 - Kupljena živila prenašajte v hladilnih torbah in jih čim hitreje pospravite v aparat.
 - Tople jedi in pijače naj se najprej ohladijo, šele nato jih dajte v aparat.
 - Zamrznjeno hrano, ki jo želite odtaliti, položite v hladilnik, da izkoristite njen hlad.
- + Tako se zrak v aparatu ne segreje tako močno.
Aparat mora redkeje hladiti.
- Med živili in zadnjo steno vedno pustite nekaj prostora.
 - Živila neprodušno zapakirajte.
- + Zrak lahko kroži in ohrani se konstantna vlažnost zraka.
- Zamrzovalnik redno odtaljujte.
- + Zamrzovalnik brez ledu prihrani elektriko in optimalno hladi zamrznjeno hrano.
- Vrata zamrzovalnika odprite le na kratko in jih skrbno zaprite.
- + Če so vrata zamrzovalnika zaprta, se v zamrzovalniku nabira manj ledu.

Namestitev in priključitev

Obseg dobave

Ko vzamete vse dele iz embalaže, preverite, ali so se med transportom poškodovali in ali je dobava popolna. V primeru težav se obrnite na svojega prodajalca ali na našo "servisno službo" → *Stran 27*.

V obsegu dobave so zajeti naslednji deli:

- Podpultni aparat
- Oprema in pribor¹
- Montažni material
- Navodila za montažo
- Navodila za uporabo
- Servisna knjižica
- Priloga z garancijskim listom²
- Energijska nalepka
- Podatkovni list izdelka
- Informacije o porabi energije in hrupu

Postavitev in priključitev stroja

Pogoj: "Preverili ste obseg dobave aparata." → *Stran 14*

1. "Upoštevajte kriterije za mesto postavitve aparata." → *Stran 15*
2. Namestite aparat v skladu s priloženimi navodili za montažo.
3. "Pripravite aparat za prvo uporabo." → *Stran 15*
4. "Priključite aparat na elektriko." → *Stran 15*

¹ Odvisno od opreme aparata

² Ni v vseh državah

Kriteriji za mesto postavitve aparata

Upoštevajte ta navodila, ko postavljate aparat.

⚠ OPOZORILO **Nevarnost eksplozije!**

Če aparat stoji v premajhnem prostoru, lahko nastane vnetljiva mešanica plina in zraka, če hladilni krogotok pušča.

- ▶ Aparat postavite le v prostor s prostornino najmanj 1 m³ na 8 g hladilnega sredstva. Količina hladilnega sredstva je navedena na tipski ploščici. → *Slika 1 / 5*

Ob odpremi iz tovarne lahko teža aparata glede na model znaša do 35 kg.

Podlaga mora biti dovolj trdna, da lahko prenese težo aparata.

Dovoljena temperatura v prostoru

Dovoljena temperatura v prostoru je odvisna od klimatskega razreda aparata.

Klimatski razred je naveden na tipski ploščici. → *Slika 1 / 5*

Klimatski razred	Dovoljena temperatura v prostoru
SN	10 °C...32 °C
N	16 °C...32 °C
ST	16 °C...38 °C
T	16 °C...43 °C

Znotraj dovoljenega temperaturnega območja lahko aparat popolno deluje.

Če aparat klimatskega razreda SN uporabljate pri nižjih temperaturah v prostoru, je možnost poškodbe aparata izključena do temperature 5 °C.

Podpultna vgradnja

Pri določenih delovnih pultih, kot so na primer delovni pulti iz kamna, stekla ali nerjavečega jekla, pritrditev pod delovni pult pogosto ni mogoča. Na servisu lahko naročite pribor za montažo na stranice kuhinjskih elementov.

→ *"Servisna služba", Stran 27*

Priprava aparata za prvo uporabo

1. Informacijski material vzemite iz aparata.
2. Odstranite zaščitne folije in transportna varovala, npr. lepilne trakove in karton.
3. "Prvič očistite aparat." → *Stran 22*

Priklop aparata na električno napajanje

1. Vtič omrežnega priključnega vodnika priključite na vtičnico v bližini aparata.
Priključni podatki aparata so navedeni na tipski ploščici. → *Slika 1 / 5*
2. Preverite omrežni vtič glede dobre pritrditve.
✓ Aparat je zdaj pripravljen za uporabo.

Spoznavanje

Spoznajte sestavne dele svojega aparata.

Aparat

Tukaj najdete pregled sestavnih delov svojega aparata.

→ *Slika 1*

A Zamrzovalnik

B	Hladilnik
1	Stikalo za luč
2	Upravljalni elementi
3	Glavno stikalo
4	Izvlačni predal
5	Tipaska ploščica
6	Posoda za sadje in zelenjavo
7	Prezračevalna rešetka
8	Vratni predal za visoke steklenice

Opomba: Oprema in velikost vašega aparata se lahko razlikujeta od slik.

Upravljalni elementi

Prek upravljanih elementov nastavite vse funkcije svojega aparata in dobite informacije o stanju delovanja.

→ Slika **2**

1	Glavno stikalo vklopi ali izklopi aparat.
2	super vklopi ali izklopi Super zamrzovanje.
3	Prikaže nastavljeno temperaturo hladilnika v °C.
4	°C nastavi temperaturo hladilnega predala.

Oprema

Tukaj dobite informacije o opremi vašega aparata in njeni uporabi. Oprema vašega aparata je odvisna od modela.

Polica

Police lahko po potrebi prestavljate, tako da jih vzamete ven in jih znova vstavite na drugem mestu.

→ "Odstranjevanje police", *Stran 23*

Izvlačni predal

Hrano živalskega izvora hranite v izvlečnem predalu. "Izvlačni predal lahko za nalaganje ali praznjenje vzamete iz aparata." → *Stran 23*

Predal za sadje in zelenjavo s pokrovom

Sveže sadje in zelenjavo hranite v predalu za sadje in zelenjavo.

"Izvlačni predal za nalaganje ali praznjenje vzemite iz aparata."

→ *Stran 23*

Glede na količino in vrsto shranjenih živil se lahko v predalu za sadje in zelenjavo kondenzira voda.

Kondenzat obrišite s suho krpo.

Sadje in zelenjavo, občutljivo na mraz, hranite izven aparata pri temperaturi od pribl. 8 °C do 12 °C, da se ohranita kakovost in aroma.

Sadje, občutljivo na mraz	<ul style="list-style-type: none"> ■ Ananas ■ Banana ■ Mango ■ Papaja ■ Citrusi
Zelenjava, občutljiva na mraz	<ul style="list-style-type: none"> ■ Jajčevci ■ Kumare ■ Bučke ■ Paprika ■ Paradižniki ■ Krompir

Vratni predal

Vratni predal lahko po potrebi prestavljate, tako da ga vzamete ven in ga znova vstavite na drugem mestu.

→ "Odstranjanje vratnega predala", Stran 23

Pribor

Uporabljajte le originalni pribor. Ta je namreč posebej prilagojen vašemu aparatu. Tukaj dobite informacije o priboru vašega aparata in njegovi uporabi.

Pribor vašega aparata je odvisen od modela.

Polica za jajca

Jajca varno shranjujte na polici za jajca.

Stojalo za steklenice

Stojalo za steklenice preprečuje, da bi se steklenice med odpiranjem in zapiranjem vrat aparata prevrnile.

→ Slika **3**

Posoda za ledene kocke

Posodo za ledene kocke uporabite za pripravo ledenih kock.

Priprava ledenih kock

1. Posodo za ledene kocke do $\frac{3}{4}$ napolnite z vodo in jo postavite v zamrzovalnik.

Če posoda za led primrzne v predalu, jo odstranite le s topim predmetom, npr. z držajem žlice.

2. Ledene kocke boste lažje odstranili iz posode za ledene kocke, če jo boste za trenutek postavili pod tekočo vodo ali jo rahlo upognili.

Osnovno upravljanje

Tukaj dobite najpomembnejše informacije o upravljanju aparata.

Vklop aparata

1. Aparat vklopite z glavnim stikalom.
→ Slika **1** / **3**
- ✓ Aparat začne hladiti.
- ✓ Prikaz temperature utripa, dokler aparat ne doseže nastavljene temperature.
2. "Nastavite želeno temperaturo."
→ Stran 17

Napotki za obratovanje

- Ko vklopite aparat, bo nastavljena temperatura dosežena šele čez več ur. Ne vlagajte živil, dokler temperatura ni dosežena.

Izklop aparata

- ▶ Aparat izklopite z glavnim stikalom.
→ Slika **1** / **3**
- ✓ Aparat ne hladi več.

Nastavitev temperature

Potem ko vklopite aparat, lahko nastavite temperaturo.

Nastavitev temperature v hladilniku

- ▶ Tolikokrat pritisnite °C, da prikaz temperature kaže želeno temperaturo.

Priporočena temperatura v hladilniku znaša 4 °C.

→ "Nalepka OK", Stran 19

Nastavitev temperature v zamrzovalnem predalu

- ▶ Da nastavite temperaturo v zamrzovalnem predalu, "Sprememba temperature v hladilnem predalu"
→ Stran 17.

sl Dodatne funkcije

Temperatura v hladilnem predalu vpliva na temperaturo v zamrzovalnem predalu. Če je nastavljena višja temperatura v hladilnem predalu, je tudi temperatura v zamrzovalniku višja.

Dodatne funkcije

Spoznajte dodatne funkcije, ki jih lahko nastavite na aparatu.

Super zamrzovanje

Pri Super zamrzovanju zamrzovalnik hladi z največjo zmogljivostjo. Tako živila hitro zamrznejo do sredice. Vključite Super zamrzovanje 4 do 6 ur pred vlaganjem količine živil, večje od 2 kg, v zamrzovalnik. Da izkoristite zmogljivost zamrzovanja, uporabite Super zamrzovanje. → *"Pogoji za zmogljivost zamrzovanja", Stran 19*

Opomba: Ko je Super zamrzovanje vključeno, je lahko aparat bolj glasen.

Vklop Super zamrzovanje

- ▶ Pritisnite **super**.
- ✓ **super** sveti.

Opomba: Po pribl. 48 urah aparat preklopi na normalno obratovanje.

Izklop Super zamrzovanje

- ▶ Pritisnite **super**.

Hladilnik

V hladilniku lahko shranjujete meso, klobase, ribe, mlečne izdelke, jajca, pripravljene jedi in pecivo. Temperaturo v hladilniku lahko nastavite v območju od 2 °C do 8 °C.

Priporočena temperatura v hladilniku znaša 4 °C.

→ *"Nalepka OK", Stran 19*

Na hladnem lahko za kratek ali srednje dolg čas shranite tudi hitro pokvarljiva živila. Čim nižja je izbrana temperatura, tem dlje ostanejo živila sveža.

Nasveti za vlaganje živil v hladilnik

Upoštevajte te nasvete, ko vlagate živila v hladilnik.

- Vlagajte samo sveža in nepoškodovana živila, da bodo dlje ostala sveža in kakovostna.
- Pri pripravljenih jedeh in pakiranih živilih ne prekoračite roka trajanja ali uporabnosti, ki ga navede proizvajalec.
- Da ohranite aromo, barvo in svežino ali preprečite mešanje okusov in obarvanje plastičnih delov, živila shranjujte dobro zavita ali pokrita.
- Počakajte, da se tople jedi in pijače ohladijo, preden jih zložite v hladilnik.

Hladilna območja v hladilniku

Zaradi kroženja zraka v hladilniku nastanejo različna hladilna območja.

Najhladnejše območje

Najhladnejše območje je v izvlečnem predalu.

Najtoplejše območje

Najtoplejše območje je na vratih čisto zgoraj.

Nasvet: V najtoplejšem območju hranite neobčutiljiva živila, npr. trde sire in maslo. Tako lahko sir razvija svojo aromo, maslo pa ostane mehko za mazanje.

Nalepka OK

Z nalepko OK lahko preverite, ali so v hladilniku dosežena varna območja s temperaturo +4 °C ali manj, ki so priporočena za živila.

Nalepke OK nimajo vsi modeli.

Če nalepka ne kaže OK, postopoma znižujte temperaturo.

→ "Nastavitev temperature v hladilniku", *Stran 17*

Po vklopu aparata lahko traja do 12 ur, da je nastavljena temperatura dosežena.



Pravilna nastavitvev

Zamrzovalnik

V zamrzovalniku lahko shranjujete globoko zamrznjeno hrano, zamrzujete živila in pripravljate ledene kocke. Temperatura v zamrzovalnem predalu je odvisna od temperature v hladilnem predalu.

Dolgoročno shranjevanje živil mora potekati pri temperaturi -18 °C ali manj.

Če pokvarljiva živila zamrznete, jih lahko dolgoročno shranjujete. Nizke temperature upočasnijo ali zaustavijo kvarjenje.

Čas med vstavljanjem svežih živil in popolno zamrznitvijo je odvisen od različnih dejavnikov:

- nastavljena temperatura
- Živilo (velikost in vrsta)
- količina živila
- količina že shranjenih živil

Vrata zamrzovalnega predala

Da se shranjena zamrznjena hrana ne odtali in da se v zamrzovalnem predalu ne nabira toliko ledu, vedno zapirajte vrata zamrzovalnega predala.

Opomba: Ko zaprete vrata zamrzovalnega predala, se slišno zaskočijo.

Zmogljivost zamrzovanja

Zmogljivost zamrzovanja kaže, v koliko urah lahko določena količina živil v celoti zamrzne do sredice.

Podatki o zmogljivosti zamrzovanja so navedeni na tipski ploščici.

→ *Slika 1/5*

Pogoji za zmogljivost zamrzovanja

- ▶ Ko vlagate sveža živila, vklopite Super zamrzovanje.
→ "*Vklop Super zamrzovanje*", *Stran 18*

Nasveti za nakup globoko zamrznjenih izdelkov

Upoštevajte te nasvete, ko nakupujete globoko zamrznjene izdelke.

- Pazite, da embalaža ni poškodovana.
- Upoštevajte rok uporabe.
- Temperatura v zamrzovalni skrinji v trgovini mora biti -18 °C ali manj.
- Ne prekinite hladilne verige. Globoko zamrznjene izdelke po možnosti prenašajte v izolirani vrečki in jih čim hitreje pospravite v zamrzovalnik.

Nasveti za vlaganje živil v zamrzovalnik

Upoštevajte te nasvete, ko vlagate živila v zamrzovalnik.

- Živila v zamrzovalnem predalu porazdelite po celotni površini.

sl Zamrzovalnik

- Živila, ki jih želite zamrzniti, naj ne pridejo v stik z že zamrznjenimi živilii.
Po potrebi preložite že zamrznjena živila v zamrzovalniku.

Nasveti za zamrzovanje svežih živil

Upošteвайте ta navodila, kadar zamrzujete sveža živila.

- Zamrzujte samo sveža in brezhibna živila.
- Živila, namenjena kuhanju, pečenju ali peki, so primernejša kot živila, ki jih uživamo presna.
- Da se ohranijo hranilna vrednost, aroma in barva, je treba določena živila pripraviti pred zamrzovanjem.
 - Zelenjava: operite, razrežite, blanširajte.
 - Sadje: operite, odstranite peške/koščice in po potrebi olupite ter po želji dodajte sladkor ali raztopino askorbinske kisline.

Več navodil najdete v zadevni literaturi.

Živila, primerna za zamrzovanje

- pekarski izdelki
- ribe in morski sadeži
- meso
- divjačina in perutnina
- zelenjava, sadje in zelišča
- jajca brez lupine
- mlečni izdelki, npr. sir, maslo in skuta
- pripravljene jedi in ostanki jedi, npr. juhe, enolončnice, kuhano meso, kuhane ribe, krompirjeve jedi, narastki in sladice

Živila, neprimerna za zamrzovanje

- zelenjava, ki se običajno uživa presna, npr. zelena solata ali redkvice
- jajca v lupini ali trdo kuhana jajca
- grozdje
- cela jabolka, hruške in breskve

- jogurt, kislomleko, kislasmetana, Crème Fraîche in majoneza

Pakiranje živil

S primerno embalažo in pravim načinom pakiranja lahko bistveno bolje ohranite kakovost izdelkov in preprečite poškodbe zamrznjenih jedi.

1. Živila vstavite v embalažo.

Primerna embalaža:

- polietilenska folija
- cev iz polietilenske folije
- polietilenske vrečke za zamrzovanje
- zamrzovalne posodice

Neprimerna embalaža:

- papir za zavijanje
- pergamentni papir
- celofan
- aluminijasta folija
- vrečke za smeti in rabljene nakupovalne vrečke

2. Iztisnite zrak.

3. Embalažo neprodušno zaprite, da živila ne izgubijo okusa ali se izsušijo.

Primerna zapirala:

- gumijasti obročki
- plastične sponke
- lepilni trakovi, odporni na mraz

4. Na embalažo zapišite vsebino in datum zamrzovanja.

Rok trajanja zamrznjene hrane pri $-18\text{ }^{\circ}\text{C}$

Upošteвайте rok shranjevanja, kadar zamrzujete živila.

Živilo	Rok shranjevanja
Ribe, mesni izdelki, pripravljene jedi, pecivo	do 6 mesecev
Perutnina, meso	do 8 mesecev
Zelenjava, sadje	do 12 mesecev

Načini odtaljevanja zamrznjene hrane

Da ohranite čim boljšo kakovost izdelkov, način odtaljevanja prilagodite živilu in namenu uporabe.

PREVIDNO **Nevarnost za zdravje!**

Pri odtaljevanju se lahko razvijejo bakterije in zamrznjena hrana se lahko pokvari.

- ▶ Delno ali popolnoma odtaljenih živil ne smete ponovno zamrzniti.
- ▶ Šele po kuhanju ali peki lahko živilo ponovno zamrznete.
- ▶ Vendar upoštevajte, da maksimalni čas shranjevanja ne velja več.

Način odtaljevanja	Živilo
Hladilnik	živila živalskega izvora, npr. ribe, meso, sir, skuta
Sobna temperatura	kruh
Mikrovalovna pečica	živila za takojšnje zaužitje ali pripravo
Pečica ali štedilnik	živila za takojšnje zaužitje ali pripravo

Odtaljevanje

Upoštevajte informacije, kadar želite odtaliti aparat.

Odtaljevanje hladilnika

Zaradi načina delovanja se med obratovanjem na zadnji steni hladilnika naberejo vodne kapljice ali ivje. Zadnja stena hladilnika se samodejno odtali.

Odtaljena voda ali ivje iztečeta po žlebu skozi odtočno odprtino v uparjevalnik, zato ju ni treba brisati.

Da voda lahko odteče in da ne nastajajo neprijetne vonjave, upoštevajte naslednje informacije:

→ "Očistite žleb za odtaljeno vodo in odtočno odprtino", *Stran 22.*

Odtaljevanje v zamrzovalniku

Ker se zamrznjena živila ne smejo odtajati, se zamrzovalnik ne odtaljuje samodejno. Obloga ivja v zamrzovalniku poslabša prehajanje hladu na zamrznjena živila in poveča porabo elektrike.

Odtaljevanje zamrzovalnika

Redno odtaljujte zamrzovalnik.

1. Pribl. 4 ure pred odtaljevanjem vklopite Super zamrzovanje.
→ "Vklop Super zamrzovanje", *Stran 18*

Živila tako dosežejo izredno nizke temperature, tako da jih lahko dalj časa hranite na sobni temperaturi.

2. Zamrznjeno hrano vzemite iz predalov in jo začasno shranite na hladnem mestu. Če imate hladilne vložke, jih položite na zamrznjeno hrano.
3. "Izklopite aparat." → *Stran 17*
4. Izkločite aparat iz električnega omrežja.
Izvlomite vtič omrežnega priključnega vodnika iz vtičnice ali izklopite varovalko v omarici z varovalkami.
5. Za pospešitev procesa odtaljevanja v zamrzovalnik postavite posodo z vročo vodo na podstavku.
6. Odtajano vodo pobrišite s krpo ali gobo.
7. Zamrzovalnik z mehko suho krpo obrišite do suhega.
8. Priključite aparat na elektriko.
9. "Vklopite aparat." → *Stran 17*
10. "Vložite zamrznjeno hrano."
→ *Stran 19*

Čiščenje in nega

Da bo vaš aparat dolgo časa brezhibno deloval, ga skrbno čistite in negujte.

Nedostopna mesta mora očistiti strokovnjak servisne službe. Čiščenje s strani servisne službe lahko povzroči stroške.

Priprava aparata na čiščenje

Preberite, kako pripravite aparat na čiščenje.

1. "Izklopite aparat." → *Stran 17*
2. Izključite aparat iz električnega omrežja.
Izvlomite vtič omrežnega priključnega vodnika iz vtičnice ali izklopite varovalko v omarici z varovalkami.
3. Vsa živila vzemite ven in jih shranite na hladnem mestu.
Na živila položite hladilne vložke, če jih imate.
4. Če se pojavi plast ivja, pustite, da se odtali.
5. "Iz aparata odstranite vse dele opreme." → *Stran 23*

Očistite aparat

Aparat očistite, kot je navedeno, da ga ne poškodujete z napačnim čiščenjem ali neprimernimi čistili.

OPOZORILO

Nevarnost udara električnega toka!

- Vdirajoča vlaga lahko povzroči električni udar.
 - ▶ Za čiščenje aparata ne uporabljajte parnega čistilnika ali visokotlačnega čistilnika.
- Voda v luči je lahko nevarna.
 - ▶ Voda za izpiranje ne sme priti v luč.

POZOR!

- Neustrezna čistilna sredstva lahko poškodujejo površine aparata.
 - ▶ Ne uporabljajte trdih čistilnih blazinic ali gobic.
 - ▶ Ne uporabljajte agresivnih ali abrazivnih čistil.
 - ▶ Ne uporabljajte močnih alkoholnih čistil.
- Če dele opreme in pribor pomivate v pomivalnem stroju, se lahko preoblikujejo ali obarvajo.
 - ▶ Polic in posod nikoli ne pomivajte v pomivalnem stroju.

1. "Pripravite aparat na čiščenje." → *Stran 22*
2. Aparat, dele opreme in tesnila vrat očistite s krpo, mlačno vodo in nekaj pH-nevtralnega pomivalnega sredstva.
3. Temeljito osušite z mehko suho krpo.
4. Vstavite dele opreme.
5. Priključite aparat na elektriko.
6. "Vključite aparat." → *Stran 17*
7. Vstavite živila.

Očistite žleb za odtaljeno vodo in odtočno odprtino

Da odtaljena voda lahko odteka, redno čistite žleb za odtaljeno vodo in odtočno odprtino.

1. Odstranite izvlečni predal.
→ "Odstranjanje izvlečnega predala", *Stran 23*
2. Previdno očistite žleb za odtaljeno vodo in odtočno odprtino, npr. z vatirano paličico.
→ Slika **4**

Čiščenje prezračevalne rešetke

1. Odstranite prezračevalno rešetko, da jo očistite.

- Sponke v prezračevalnih odprtinah potisnite navzdol in hkrati potegnite prezračevalno rešetko proti sebi.
→ Slika **5**
- 2. Prezračevalno rešetko očistite s krpo za pomivanje in mlačno milnico.
- 3. Počakajte, da se prezračevalna rešetka popolnoma posuši, in jo namestite.

Odstranjevanje delov opreme

Če želite temeljito očistiti dele opreme, jih vzemite iz aparata.

Odstranjevanje police

- ▶ Polico privzdignite, izvlecite, spustite in jo postrani potegnite ven.
→ Slika **6**

Odstranjevanje vratnega predala

- ▶ Vratni predal dvignite in odstranite.
→ Slika **7**

Odstranjevanje izvlečnega predala

- ▶ Predal privzdignite in ga izvlecite.
→ Slika **8**

Odstranjevanje predala za sadje in zelenjavo s pokrovom

1. Predal s pokrovom privzdignite.
2. Predal izvlecite naprej.
→ Slika **9**

Odpravljanje motenj

Manjše motnje na aparatu lahko odpravite sami. Preverite informacije za odpravljanje motenj, preden se obrnete na pooblaščen servis. Tako se izognete nepotrebnim stroškom.

OPOZORILO

Nevarnost udara električnega toka!

Nestrokovna popravila so nevarna.

- ▶ Popravila aparata sme izvajati samo izšolano strokovno osebje.
- ▶ Za popravilo aparata je dovoljeno uporabljati samo originalne nadomestne dele.
- ▶ Če se omrežni priključni vodnik aparata poškoduje, ga mora zamenjati proizvajalec ali njegova servisna služba ali podobna kvalificirana oseba, da se izognete nevarnostim.

Motnje delovanja

Motnja	Vzrok	Odpravljanje motenj
Aparat ne deluje. Noben prikaz ne sveti.	Omrežni vtič ni dobro vta- knjen.	▶ Priključite omrežni vtič.
	Varovalka se je sprožila.	▶ Preverite varovalke.
	Prišlo je do izpada toka.	<ol style="list-style-type: none"> 1. Preverite, ali je na voljo električni tok. 2. Če imate hladilne vložke, jih položite na zamrznjeno hrano.
LED-osvetlitev ne deluje.	Žarnica je pregorela.	<ol style="list-style-type: none"> 1. "Izklopite aparat." → <i>Stran 17</i> 2. Izključite aparat iz električnega omrežja. Izvlecite vtič omrežnega priključnega vodnika iz vtičnice ali izklopite varovalko v omarici z varovalkami. 3. Zaščitno rešetko potegnite naprej. 4. Zamenjajte žarnico. Nadomestna žarnica: 220–240 V izmenični tok, navoj E 14, za št. W pogledajte na pregorelo žarnico. <p>→ Slika 10</p>
	Stikalo za luč se je zataknilo.	<p>▶ Preverite, če je stikalo za luč mogoče premikati.</p> <p>→ Slika 11</p>
Hladilni agregat se vse pogo- steje in za daljši čas vkaplja.	Pogosto ste odprli vrata apa- rata.	▶ Vrat aparata ne odpirajte po nepo- trebnem.

Motnja	Vzrok	Odpravljanje motenj
Hladilni agregat se vse pogosteje in za daljši čas vklaplja.	Prezračevalne odprtine so prekrite.	▶ Odstranite ovire pred prezračevalnimi odprtinami.
Dno hladilnika je mokro.	Žleb za odtaljeno vodo ali odtočna odprtina sta zamašena.	▶ "Očistite žleb za odtaljeno vodo in odtočno odprtino." → <i>Stran 22</i>

Težava s temperaturo

Motnja	Vzrok	Odpravljanje motenj
Temperatura močno odstopa od nastavljenega.	Možni so različni vzroki.	<ol style="list-style-type: none"> 1. "Izklopite aparat." → <i>Stran 17</i> 2. "Po pribl. 5 minutah znova vklopite aparat." → <i>Stran 17</i> <ul style="list-style-type: none"> - Če je temperatura previsoka, jo po nekaj urah znova preverite. - Če je temperatura prenizka, jo znova preverite naslednji dan.

Šumi

Motnja	Vzrok	Odpravljanje motenj
Aparat brni.	Ni napaka. Eden od motorjev deluje, npr. hladilni agregat, ventilator.	Ukrep ni potreben.
Aparat klokota, brenči ali grgra.	Ni napaka. Hladilno sredstvo se pretaka po ceveh.	Ukrep ni potreben.
Aparat klika.	Ni napaka. Motor, stikala ali magnetni ventili se vklapljajo ali izklapljajo.	Ukrep ni potreben.
Aparat je hrupen.	Aparat ne stoji naravnost.	▶ Izravnajte aparat s pomočjo vodne tehtnice. Po potrebi ga podložite.
	Deli opreme se majejo ali zatikajo.	▶ Preverite dele opreme, ki jih je mogoče odstraniti, in jih po potrebi ponovno namestite.
	Steklenice ali posode se dotikajo.	▶ Steklenice ali posode razporedite tako, da se ne dotikajo.
	Super zamrzovanje je vklopljeno.	Ukrep ni potreben.

Vonjave

Motnja	Vzrok	Odpravljanje motenj
Aparat ima neprijeten vonj.	Možni so različni vzroki.	<ol style="list-style-type: none">1. "Pripravite aparat na čiščenje." → <i>Stran 22</i>2. "Očistite aparat." → <i>Stran 22</i>3. Očistite vse zavitke živil.4. Da preprečite nastajanje neprijetnih vonjav, živila z močnim vonjem neprodušno zapakirajte.5. Po 24 urah preverite, ali so se vonjave spet pojavile.

Skladiščenje in odstranjevanje

Tukaj boste izvedeli, kako lahko svoj aparat pripravite na skladiščenje. Prav tako boste izvedeli, kako lahko odstranite stare aparate.

Prenehanje obratovanja aparata

1. "Izklopite aparat." → *Stran 17*
2. Izključite aparat iz električnega omrežja.
Izvlcite vtič omrežnega priključnega vodnika iz vtičnice ali izklopite varovalko v omarici z varovalkami.
3. "Odtalite aparat." → *Stran 21*
4. "Očistite aparat." → *Stran 22*
5. Vrata aparata pustite odprta.

Odstranitev starega aparata v odpad

Okolju prijazna odstranitev v odpad omogoča ponovno uporabo dragocenih surovin.

OPOZORILO **Nevarnost za zdravje!**

Otroci se lahko zaprejo v aparat in zaidejo v smrtno nevarnost.

- ▶ Da otrokom otežite plezanje v aparat, iz njega ne odstranjujte polic in posod.
- ▶ Poskrbite, da se otroci ne zadržujejo v bližini odsluženega aparata.

OPOZORILO **Nevarnost požara!**

Iz poškodovanih cevi lahko izteka vnetljivo hladilno sredstvo in uhajajo škodljivi plini, ki se lahko vnamejo.

- ▶ Pazite, da ne poškodujete cevi krogotoka hladilnega sredstva in izolacije.

- ▶ Stroj odstranite na okolju prijazen način.



Ta naprava je označena v skladu z evropsko smernico o odpadni električni in elektronski opremi (waste electrical and electronic equipment - WEEE). V okviru smernice sta določena prevzem in recikliranje starih naprav, ki veljata v celotni Evropski uniji.

Servisna služba

Če imate vprašanja, sami ne morete odpraviti motnje na aparatu ali je treba aparat popraviti, se obrnite na naš pooblaščen servis.

Veliko težav lahko odpravite sami na osnovi informacij o odpravljanju motenj v teh navodilih ali na naši spletni strani. Če to ni mogoče, se obrnite na naš pooblaščen servis.

Zmeraj najdemo ustrezno rešitev in se poskušamo izogniti nepotrebnim obiskom tehničnega osebja.

Zagotavljamo vam, da bo v primeru uveljavljanja garancije in po poteku garancije proizvajalca izšolano tehnično osebje pooblaščenega servisa popravilo vaš aparat z originalnimi nadomestnimi deli.

Iz varnostnih razlogov sme stroj popravljati le izšolano strokovno osebje. Garancijska pravica ugasne, če popravila ali posege na stroju izvajajo osebe, ki za to niso pooblaščene, ali če se naši stroji opremijo z nadomestnimi, dodatnimi ali deli pribora, ki niso originalni deli, in zato povzročijo okvare.

Za delovanje pomembne originalne nadomestne dele v skladu z ustrezno uredbo o ekološki zasnovi izdelkov lahko dobite na našem pooblašče-

nem servisu najmanj 10 let od dne, ko je stroj dan na trg znotraj evropskega gospodarskega prostora.

Opomba: Poseg storitvenega servisa za stranke je v okviru lokalno veljavnih garancijskih pogojev proizvajalca brezplačen. Minimalna veljavnost garancije (garancija proizvajalca za zasebne porabnike) v evropskem gospodarskem prostoru znaša 2 leti v skladu z veljavnimi lokalnimi garancijskimi pogoji. Garancijski pogoji ne vplivajo na druge pravice ali terjatve, do katerih ste upravičeni po lokalnem pravu.

Podrobne informacije o garancijskem roku in pogojih v vaši državi dobite na našem pooblaščenem servisu, pri vašem trgovcu ali na naši spletni strani.

Ko pokličete pooblaščen servis, potrebujete številko proizvoda (E-Nr.) in proizvodno številko (FD) aparata. Kontaktne podatke servisne službe najdete v priloženem seznamu servisov ali na naši spletni strani.

Številka izdelka (E-Nr.) in proizvodna številka (FD)

Identifikacijsko številko izdelka (E-Nr.) in proizvodno številko (FD) najdete na tipski tablici stroja.

→ *Slika* **1** / **5**

Da boste svoje podatke o aparatu in telefonsko številko servisne službe hitro našli, si jih zapišite.

Tehnični podatki

Hladilno sredstvo, uporabna prostornina in drugi tehnični podatki so navedeni na tipski ploščici.

→ *Slika* **1** / **5**

Nadaljnje informacije glede vašega modela najdete na spletu pod <https://energylabel.bsh-group.com>¹. Spletni naslov je povezan z uradno banko podatkov EU EPREL, katere spletni naslov v času tiska še ni bil objavljen. Sledite napotkom v iskalniku modelov. Oznaka modela je sestavljena iz znakov pred poševnico v številki izdelka (E-Nr.) na tipski tablici. Alternativno lahko oznako modela najdete tudi v prvi vrstici energijske nalepke EU.

¹ Velja le za države evropske gospodarske skupnosti

Tartalomjegyzék

Biztonság	31	A készülék kikapcsolása.....	41
Általános útmutatások.....	31	Hőmérséklet beállítása.....	41
Rendeltetésszerű használat.....	31	Kiegészítő funkciók	42
A használok körének korlátozása.....	31	Szupererős fagyasztás	42
Biztonságos szállítás.....	32	Hűtőtér	42
Biztonságos telepítés.....	32	Tippek az élelmiszerek tárolására a hűtőtérben.....	42
Biztonságos használat.....	33	Hűtési zónák a hűtőtérben.....	43
Sérült készülék.....	35	„OK” matrica.....	43
Anyagi károk elkerülése	37	Fagyasztótér	43
Környezetvédelem és takarékosság	37	Fagyasztótér ajtaja.....	43
A csomagolási hulladék ártalmatlanítása.....	37	Fagyasztási teljesítmény.....	43
Energiamegtakarítás.....	37	Tippek mélyhűtött élelmiszer vásárlásához.....	44
Elhelyezés és csatlakoztatás	38	Tippek az élelmiszerek tárolásához a fagyasztótérben.....	44
A csomagolás tartalma.....	38	Tippek friss élelmiszerek lefagyasztásához.....	44
A készülék felállítása és bekötése.....	38	Mélyhűtött áru eltarthatósága -18 °C-on.....	45
A felállítási helyre vonatkozó kritériumok.....	39	Mélyhűtött áru felolvasztási módszerei.....	45
A készülék előkészítése az első használatra.....	39	Leolvasztás	46
A készülék elektromos csatlakoztatása.....	39	Hűtőtér leolvasztása.....	46
Ismerkedés	39	Fagyasztótér leolvasztása.....	46
Készülék.....	39	Tisztítás és ápolás	46
Kezelőelemek.....	40	A készülék előkészítése a tisztításhoz.....	46
Felszereltség	40	A gép tisztítása.....	47
Polc.....	40	Tisztítsa meg az olvadékvíz-csatornát és a leeresztőnyílást.....	47
Kihúzható rekesz.....	40	A szellőzőrács tisztítása.....	47
Fedeles gyümölcs- és zöldségtároló rekesz.....	40	A felszerelés elemeinek eltávolítása.....	48
Ajtópolc.....	41	Zavarok elhárítása	49
Tartozékok.....	41	Működési zavarok.....	49
A kezelés alapjai	41	Hőmérséklettel kapcsolatos probléma.....	50
A készülék bekapcsolása.....	41		
Üzemeltetési útmutató.....	41		

hu

Zajok..... 50

Szagok..... 51

Tárolás és ártalmatlanítás 52

A készülék üzemén kívül helye-
zése 52

A régi készülék ártalmatlanítása 52

Vevőszolgálat 52

Termékszám (E-Nr.) és gyártási
szám (FD)..... 53

Műszaki adatok 53



Biztonság

Vegye figyelembe a biztonsággal kapcsolatos információkat, hogy biztonságosan használhassa a készülékét.

Általános útmutatások

Itt általános információkat talál ehhez az útmutatóhoz.

- Gondosan olvassa el ezt az útmutatót. Csak így tudja a készüléket biztonságosan és hatékonyan használni.
- Ez az útmutató a készülék használojának szól.
- Vegye figyelembe a biztonsági és a figyelmeztető útmutatásokat.
- Őrizze meg az útmutatót és a termékinformációkat a későbbi használat céljára, vagy az újabb tulajdonos számára.
- Ellenőrizze a készüléket a kicsomagolás után. Ha szállítás közben megsérült a készülék, ne csatlakoztassa.

Rendeltetésszerű használat

A készülék biztonságos és helyes használata érdekében vegye figyelembe a rendeltetésszerű használattal kapcsolatos útmutatásokat.

A készüléket csak a következőképpen használja:

- a jelen használati útmutató szerint.
- élelmiszerek hűtésére, fagyasztására és jégkocka, fagylalt készítésére.
- a háztartásban és az otthoni környezet zárt helyiségeiben.
- legfeljebb 2000 méter tengerszint feletti magasságig.

A használók körének korlátozása

Kerülje a kockázatokat gyermekek és veszélyeztetett személyek esetében.

Ezt a készüléket 8 év feletti gyermekek és csökkent testi, érzékszervi vagy mentális képességekkel, illetve kevés tapasztalattal és/vagy ismerettel rendelkező személyek is használhatják felügyelet mellett, vagy ha megtanították nekik a készülék biztonságos használatát és megértették a lehetséges veszélyeket.

Gyermekek nem játszhatnak a készülékkel.

A készülék tisztítását és a felhasználói karbantartást nem végezhetik gyermekek felügyelet nélkül.

8 évnél fiatalabb gyerekeket ne engedjen a készülék és a csatlakozóvezeték közelébe.

3 évesnél idősebb és 8 évesnél fiatalabb gyermekek feltölthetik és kipakolhatják a hűtőgépet/fagyasztót.

Biztonságos szállítás

A készülék szállítása során tartsa be ezeket a biztonsági előírásokat.

⚠ FIGYELMEZTETÉS – Sérülésveszély!

A készülék nehéz, megemelése sérülést okozhat.

- ▶ Ne emelje meg egyedül a készüléket.

Biztonságos telepítés

Tartsa be a biztonsági előírásokat, amikor telepíti a készüléket.

⚠ FIGYELMEZTETÉS – Áramütésveszély!

- A szakszerűtlen beszerelés veszélyes.
 - ▶ A készüléket csak az adattáblán megadottak szerint csatlakoztassa és üzemeltesse.
 - ▶ A készüléket csak szabályszerűen felszerelt, földelt csatlakozóaljzaton át csatlakoztassa a váltakozó áramú hálózatra.
 - ▶ A házi villamos hálózat védővezető-rendszere legyen szabályszerűen beszerelve.
 - ▶ A készülék ellátásához soha ne használjon külső kapcsolóberendezést, pl. időkapcsolós órát vagy távvezérlést.
 - ▶ Ha a készülék be van építve, akkor a hálózati csatlakozó és csatlakozóvezeték legyen szabadon hozzáférhető, és ha szabad hozzáférés nem lehetséges, akkor a fix csatlakoztatás során minden pólusra vonatkozó leválasztó berendezést kell beszerezni a kialakítási előírásoknak megfelelően.
 - ▶ A készülék felállításakor ügyelni kell arra, hogy a hálózati csatlakozóvezeték ne szoruljon be, ne sérüljön meg.

- A hálózati csatlakozóvezeték sérült szigetelése veszélyes.
 - ▶ A hálózati csatlakozóvezeték soha ne érintkezzen hőforrásokkal.
 - ▶ A hálózati csatlakozóvezeték soha ne érintkezzen hegyes és éles szélű tárgyakkal.
 - ▶ A hálózati csatlakozóvezeték soha ne törje meg, ne nyomja össze, ne változtassa meg.

⚠ FIGYELMEZTETÉS – Tűzveszély!

- Meghosszabbított hálózati csatlakozóvezeték és nem engedélyezett adapterek használata veszélyes.
 - ▶ Ne használjon hosszabbító kábelt vagy többszörös csatlakozóaljzatot.
 - ▶ Ha a hálózati csatlakozóvezeték túl rövid, forduljon a vevőszolgálathoz.
 - ▶ Csak a gyártó által engedélyezett adaptereket használjon.
- Áthelyezhető többszörös csatlakozóaljzatok és hálózati tápegységek túlhevülhetnek, és tüzet okozhatnak.
 - ▶ Áthelyezhető többszörös csatlakozóaljzatokat és hálózati tápegységeket ne helyezzen a készülékek hátoldalára.

Biztonságos használat

Tartsa be ezeket a biztonsági előírásokat, amikor használja a készüléket.

⚠ FIGYELMEZTETÉS – Áramütésveszély!

A behatoló nedvesség áramütést okozhat.

- ▶ A készüléket csak zárt helyiségben használja.
- ▶ A készüléket ne tegye ki nagy hőnek és nedvességnek.
- ▶ A készülék tisztításához ne használjon magasnyomású vagy gőzsugaras tisztítógépet.

⚠ FIGYELMEZTETÉS – Fulladásveszély!

- A gyermekek a csomagolóanyagokat a fejükre húzhatják vagy magukra tekerhetik, és megfulladhatnak.
 - ▶ Gyermekektől tartsa távol a csomagolóanyagot.

- ▶ Ne engedje, hogy gyermekek játsszanak a csomagoló-
anyaggal.
- A gyermekek az apró alkatrészeket belelegezhetik vagy le-
nyelhetik, és megfulladhatnak tőlük.
 - ▶ Gyermekektől tartsa távol az apró alkatrészeket.
 - ▶ Ne engedje, hogy gyermekek játsszanak az apró alkatré-
szekkel.

⚠ FIGYELMEZTETÉS – Robbanásveszély!

- A műszaki berendezések és hasonló eszközök károsíthatják a
hűtőközegkört, így gyúlékony hűtőközeg távozhat a rendszer-
ből és felrobbanhat.
 - ▶ A leolvasztási folyamat felgyorsítására ne használjon más
műszaki berendezéseket vagy hasonló eszközöket, mint a
gyártó által ajánlottakat.
- A gyúlékony hajtógázt tartalmazó termékek, pl. spray-k, illetve
a robbanékony anyagok felrobbanhatnak.
 - ▶ Ne tároljon gyúlékony hajtógázt tartalmazó termékeket és
robbanékony anyagokat a készülékben.

⚠ FIGYELMEZTETÉS – Tűzveszély!

- Az elektromos készülékek, pl. fűtőeszközök vagy elektromos
jégkockakészítők kigyulladhatnak a készülék belsejében.
 - ▶ Ne üzemeltessen elektromos készülékeket a készülék bel-
sejében.
- A gyúlékony anyagok gőzei lángra kaphatnak (belobbanás).
 - ▶ Tömény alkoholt csak szorosan lezárva és álló helyzetben
tároljon.

⚠ FIGYELMEZTETÉS – Sérülésveszély!

- A szénsavas italokat tartalmazó tároló eszközök szétrobban-
hatnak.
 - ▶ Ne tároljon szénsavas italokat tartalmazó tároló eszközöket
a fagyasztótérben.
- Szemsérülés a gyúlékony hűtőközeg és a káros gázok követ-
keztében.
 - ▶ Ne rongálja meg a hűtőközegkör csöveit és a szigetelést.

⚠ FIGYELMEZTETÉS – Fagyásveszély!

A mélyhűtött élelmiszerekkel és a hideg felületekkel való érintkezés hideg által okozott sérülésekhez vezethet.

- ▶ A fagyasztott terméket soha ne vegye a szájába rögtön azután, hogy kivette a fagyasztótérből.
- ▶ Kerülje a bőr hosszabb érintkezését a fagyasztott áruval, jéggel és a fagyasztótér csöveivel.

⚠ VIGYÁZAT – Egészségkárosodás veszélye!

Az élelmiszerek okozta szennyeződések elkerüléséhez vegye figyelembe a következő útmutatásokat.

- ▶ Ha az ajtót hosszabb ideig nyitva hagyja, a készülék rekeszeiben jelentősen megemelkedhet a hőmérséklet.
- ▶ Rendszeresen tisztítsa meg azokat a felületeket, amelyek érintkeznek az élelmiszerekkel, illetve a hozzáférhető lefolyórendszerekkel.
- ▶ A nyers húst és halat megfelelő edényekben tárolja a hűtőben úgy, hogy ne érintkezzen más élelmiszerral, és ne is csepegjen ezekre.
- ▶ Ha a hűtő-/fagyasztógép hosszabb ideig üresen áll, a kapcsolja ki, olvassa le és tisztítsa meg a készüléket, az ajtót pedig hagyja nyitva a penészképződés elkerülésére.

Sérült készülék

Tartsa be ezeket a biztonsági előírásokat, ha a készülék megsérült.

⚠ FIGYELMEZTETÉS – Áramütésveszély!

- A sérült készülék és a sérült hálózati csatlakozóvezeték veszélyes.
 - ▶ Soha ne használjon megsérült készüléket.
 - ▶ Soha ne használjon olyan készüléket, amelynek a felülete repedt vagy törött.
 - ▶ "Forduljon a vevőszolgálathoz." → *Oldal 52*
 - ▶ A készüléket csak szakképzett személyek javíthatják.
- A szakszerűtlen javítás veszélyes.
 - ▶ A készüléket csak szakképzett személyek javíthatják.

- ▶ A készülék javításához csak eredeti pótalkatrészeket szabad használni.
- ▶ Ha a készülék hálózati csatlakozóvezetéke megsérül, akkor azt a veszélyek elkerülése érdekében csak a gyártó, a gyártó vevőszolgálat vagy egy hasonlóan képzett személy cserélheti ki.

⚠ FIGYELMEZTETÉS – Tűzveszély!



A csövek sérülése esetén gyúlékony hűtőközeg és egészségre káros gázok léphetnek ki, illetve gyulladhatnak meg.

- ▶ A nyílt lángot, és a gyújtóforrásokat távol kell tartani a készüléktől.
- ▶ Szellőztesse ki a helyiséget.
- ▶ "Kapcsolja ki a készüléket." → *Oldal 41*
- ▶ Húzza ki a hálózati csatlakozót vagy kapcsolja ki a biztosítékot a biztosítékszekrényben.
- ▶ "Forduljon a vevőszolgálathoz." → *Oldal 52*

Anyagi károk elkerülése

Vegye figyelembe ezeket az útmutatásokat, hogy elkerülje a dologi károkat a készüléken, a tartozékokon és a konyhai eszközökön.

FIGYELEM

- Az olaj és zsír okozta szennyeződésektől a műanyag alkatrészek és az ajtó tömítések porózussá válhatnak.
 - ▶ A műanyag alkatrészeket és az ajtó tömítéseket tartsa olaj- és zsírmentesen.
- Ha ülőfelületként vagy fellépőként használja a lábazatot, a fiókokat vagy az ajtókat, az a készülék sérüléséhez vezethet.
 - ▶ Ne lépjen vagy támaszkodjon a lábazatra, a fiókokra, az ajtókra.

Környezetvédelem és takarékoság

Kímélje a környezetet a készülék erőforrás-megtakarítással történő használatával és az újrafelhasználható anyagok megfelelő ártalmatlanításával.

A csomagolási hulladék ártalmatlanítása

A felhasznált csomagolóanyagok környezetkímélők és újrahasznosíthatók.

- ▶ Az egyes összetevőket fajtánként szétválogatva ártalmatlanítsa.

Az aktuális ártalmatlanítási lehetőségekről a szakkereskedőnél, ill. a települési közigazgatásnál vagy önkormányzatnál tájékozódhat.

Energiamegtakarítás

Ha megfogadja ezeket a tanácsokat, készüléke kevesebb áramot fogyaszt.

A felállítási hely kiválasztása

Tartsa be ezeket az előírásokat, amikor a készüléket felállítja.

- A készüléket óvja a közvetlen nap-sugárzástól.
- A készüléket fűtőtestektől, tűzhelytől és más hőforrástól minél távolabb helyezze el:
 - 30 mm távolságra az elektromos vagy gáztűzhelyektől.
 - 30 cm távolságra az olaj- vagy széntüzelésű tűzhelyektől.
- + A készüléknek alacsonyabb környezeti hőmérséklet esetén ritkábban kell hűtenie.
- A szellőzőnyílásokat ne takarja le és ne torlaszolja el.
- Naponta szellőztesse ki a helyiséget.
- + A levegő a készülék hátoldalánál jobban mozog, a készülék nem melegszik fel annyira.

A készüléknek ritkábban kell hűtenie.

Energiamegtakarítás a használat során

Tartsa be ezeket az előírásokat a készülék használata közben.

Megjegyzés: A felszerelés részeinek elrendezése nem befolyásolja a készülék energiafogyasztását.

- A szellőzőnyílásokat ne takarja le és ne torlaszolja el.
- + A levegő a készülék hátoldalánál jobban mozog, a készülék nem melegszik fel annyira.

- A készülék ajtaját csak rövid időre nyissa ki.
- A megvásárolt élelmiszereket hűtőtáskában szállítsa, és gyorsan tegye be a készülékbe.
- A meleg ételeket és italokat először hűtse le, utána tegye be a hűtőgépbe.
- A mélyhűtött áru hidegét kihasználhatja, ha felengedéshez a mélyhűtött árut a hűtőtérbe rakja.
- + A levegő a készülékben nem melegszik fel annyira.
A készüléknek ritkábban kell hűtenie.
- Az élelmiszerek között és a hátfal felé mindig hagyjon egy kis helyet.
- Az élelmiszereket légmentesen csomagolja be.
- + A levegő cirkulálhat, és a páratartalma állandó marad.
- A fagyasztótér rendszeresen olvassza le.
- + A jégmentes fagyasztótér kevesebb áramot fogyaszt, és optimálisan hűti a fagyasztott termékeket.
- A fagyasztótér ajtaját csak rövid időre nyissa ki, és gondosan csukja be.
- + A fagyasztótér becsukott ajtaja megakadályozza az erős jegesedés kialakulását a fagyasztótérben.

¹ A készülék kivitelétől függően

² Nem minden országban

Elhelyezés és csatlakoztatás

A csomagolás tartalma

Kicsomagolás után ellenőrizze az összes alkatrészt szállítási károk tekintetében, valamint a csomag teljességét.

Kifogások esetén forduljon a kereskedőjéhez vagy a "vevőszolgálatunkhoz" → *Oldal 52.*

A csomag részei:

- Bútor alá építhető készülék
- Felszereltség és tartozékok¹
- Szerelési anyag
- Szerelési útmutató
- Használati útmutató
- Vevőszolgálati füzet
- A garanciára vonatkozó dokumentumok²
- Energiacímke
- Termékadatlap
- Energiafogyasztásra és zajokra vonatkozó információk

A készülék felállítása és bekötése

Feltétel: "A készüléket tartalmazó csomag ellenőrzése megtörtént."
→ *Oldal 38*

1. "Vegye figyelembe a készülék felállítási helyére vonatkozó kritériumokat." → *Oldal 39*
2. A készüléket a mellékelt szerelési útmutató alapján szerelje fel.
3. "Készítse elő a készüléket az első használatra." → *Oldal 39*
4. "Csatlakoztassa a készüléket az elektromos hálózatra." → *Oldal 39*

A felállítási helyre vonatkozó kritériumok

Tartsa be ezeket az előírásokat, amikor a készüléket felállítja.

FIGYELMEZTETÉS Robbanásveszély!

Ha a készülék túl kicsi helyiségben áll, akkor a hűtőközegkör szivárgása esetén gyúlékony gáz-levegő elegy jön létre.

- ▶ A készüléket csak olyan helyiségben állítsa fel, amelynek térfogata legalább $1 \text{ m}^3/8 \text{ g}$ hűtőközegre számítva. A hűtőközeg mennyisége az adattáblán látható. → Ábr. **1/5**

A készülék súlya a modelltől függően gyárilag akár 35 kg is lehet. Kellően stabil aljazat szükséges, hogy elbírja a készülék súlyát.

Megengedett helyiség hőmérséklet

A megengedett helyiség hőmérséklet a készülék klímaosztályától függ. A klímaosztály az adattáblán látható. → Ábr. **1/5**

Klímaosztály	Megengedett helyiség hőmérséklet
SN	10 °C...32 °C
N	16 °C...32 °C
ST	16 °C...38 °C
T	16 °C...43 °C

A készülék a megengedett helyiség hőmérsékleten belül teljesen működőképes.

Ha az SN klímaosztályú készüléket alacsonyabb helyiség hőmérsékleten működtetik, 5 °C hőmérsékletig zárható a készülék meghibásodása.

Aláépítés

Meghatározott munkalapok, mint pl. kő, üveg vagy nemesacél esetében, gyakran nem lehetséges a munkalap

alatti rögzítés. A vevőszolgálatnál rendelhet tartozékokat az oldalfalakra történő szereléshez.

→ "Vevőszolgálat", Oldal 52

A készülék előkészítése az első használatra

1. Távolítsa el az információs anyagokat.
2. Távolítsa el a védőfóliákat és a szállítási biztosítókat, pl. a ragasztócsíkokat és a kartont.
3. "Tisztítsa meg első alkalommal a készüléket." → Oldal 47

A készülék elektromos csatlakoztatása

1. A készülék hálózati csatlakozóvezetékeinek a dugóját dugja a készülék közelében lévő csatlakozóaljzatba.

A készülék csatlakoztatási adatait az adattábla tartalmazza.

→ Ábr. **1/5**

2. Ellenőrizze, hogy a hálózati csatlakozódugó teljesen be van-e nyomva.
- ✓ A készülék most üzemkész.

Ismerkedés

Ismerje meg készüléke alkatrészeit.

Készülék

Itt áttekintést talál készülékének részeiről.

→ Ábr. **1**

A	Fagyasztótér
B	Hűtőtér
1	Világításkapcsoló
2	Kezelőelemek

3	Főkapcsoló
4	Kihúzható rekesz
5	Típustábla
6	Gyümölcs- és zöldségtároló rekesz
7	Szellőzőrács
8	Ajtópolc nagy palackokhoz

Megjegyzés: A készülék és az ábrák a felszereltségtől és a mérettől függően eltérhetnek egymástól.

Kezelőelemek

A kezelőelemekkel beállíthatja készülékének összes funkcióját, és információkat kaphat az üzemállapotról.
→ Ábr. 2

1	A főkapcsoló be- vagy kikapcsolja a készüléket.
2	super - be- vagy kikapcsolja a következőt: Szupererős fagyasztás.
3	A hűtőtér beállított hőmérsékletét mutatja °C-ban.
4	°C beállítja a hűtőtér hőmérsékletét.

Felszereltség

Itt áttekintést kap a készülék felszereléséről és azok használatáról.
A készülék felszereltsége modellfüggő.

Polc

A polcok igény szerinti elrendezéséhez vegye ki a polcokat, és helyezze vissza más szintekre.
→ "A polc eltávolítása", Oldal 48

Kihúzható rekesz

A kihúzható rekeszben állati eredetű élelmiszereket tároljon. "A kihúzható rekesz kivehető a feltöltéshez és kiürítéshez." → Oldal 48

Fedeles gyümölcs- és zöldségtároló rekesz

A gyümölcs- és zöldségtároló rekeszben tároljon friss gyümölcsöt és zöldséget.

"A fedeles gyümölcs- és zöldségtároló rekesz kivehető a feltöltéshez és kiürítéshez." → Oldal 48

A tárolt mennyiségtől és a tárolt terméktől függően kondenzvíz képződhet a gyümölcs- és zöldségtároló rekeszben.

A kondenzvizet száraz ruhával törölje le.

A hidegre érzékeny gyümölcsöket és zöldségeket a készüléken kívül tárolja 8 °C és 12 °C közötti hőmérsékleten a minőség és aroma megőrzése érdekében.

Hidegre érzékeny gyümölcsök	<ul style="list-style-type: none">■ ananász■ banán■ mangó■ papaya■ citrusfélék
Hidegre érzékeny zöldségek	<ul style="list-style-type: none">■ padlizsán■ uborka■ cukkini■ paprika■ paradicsom■ burgonya

Ajtópolc

Az ajtópolc igény szerinti elrendezéséhez vegye ki az ajtópolcokat, és helyezze vissza más szintekre.

→ "Az ajtópolc eltávolítása",

Oldal 48

Tartozékok

Eredeti tartozékokat használjon. Azok a készülékhez készültek. Itt áttekintést kap készülékének tartozékairól és azok használatáról.

Készülékének tartozékai a modelltől függnnek.

Tojástartó polc

A tojástartó polcon tojásokat tároljon.

Palacktartó

A palacktartó megakadályozza a palackok eldőlését az ajtó nyitásakor és zárásakor.

→ Ábr. 3

Jégkockatartó

A jégkockatartó jégkocka készítésére alkalmas.

Jégkocka készítése

1. Töltse meg a jégkockatartót $\frac{3}{4}$ részig vízzel, majd helyezze a fagyasztótérbe.

Az erősen lefagyott jégkockatartót csak tompa tárggyal, például kánnalnyéllel vegye ki.

2. A jégkockák oldásához tartsa a jégkockatartót rövid ideig folyó víz alá, vagy kissé csavarja meg.

A kezelés alapjai

Itt megtudhatja a készülék kezeléséhez szükséges lényeges információkat.

A készülék bekapcsolása

1. Kapcsolja be a készüléket a főkapcsolóval. → Ábr. 1/3

- ✓ A készülék hűteni kezd.
- ✓ A hőmérséklet-kijelző addig villog, amíg a készülék el nem éri a beállított hőmérsékletet.

2. "Állítsa be a kívánt hőmérsékletet." → Oldal 41

Üzemeltetési útmutató

- Ha bekapcsolta a készüléket, az csak több óra elteltével éri el a beállított hőmérsékletet. Ne helyezzen be élelmiszert, amíg a készülék nem éri el a beállított hőmérsékletet.

A készülék kikapcsolása

- ▶ A készüléket kapcsolja ki a főkapcsolóval. → Ábr. 1/3
- ✓ A készülék nem hűt tovább.

Hőmérséklet beállítása

Miután bekapcsolta a készüléket, beállíthatja a hőmérsékletet.

A hűtőtér hőmérsékletének beállítása

- ▶ Annyiszor nyomja meg a °C gombot, míg a hőmérséklet-kijelző a kívánt hőmérsékletet nem mutatja.

A hűtőtér ajánlott hőmérséklete 4 °C.

→ „OK” matrica”, Oldal 43

Fagyasztótér hőmérsékletének beállítása

- ▶ A fagyasztótér hőmérsékletének beállításához "változtassa meg a hűtőtér hőmérsékletét" → *Oldal 41*.

A hűtőtér hőmérséklete befolyásolja a fagyasztótér hőmérsékletét. Ha a hűtőtér hőmérséklete magasabbra van beállítva, az a fagyasztótérben magasabb hőmérsékletet eredményez.

Kiegészítő funkciók

Ismerje meg, milyen kiegészítő funkciókkal rendelkezik a készüléke.

Szupererős fagyasztás

A Szupererős fagyasztás esetén a fagyasztótér a lehető leghidegebbre hűt. Így az élelmiszerek gyorsan és teljesen átfagynak.

Kapcsolja be a Szupererős fagyasztás funkciót 4-6 órával azelőtt, hogy 2 kg-nál nagyobb mennyiségű élelmiszert helyezne be a fagyasztótérbe. A fagyasztási teljesítmény kihasználásához használja a Szupererős fagyasztás funkciót.

→ "Fagyasztási teljesítmény előfeltételei", *Oldal 44*

Megjegyzés: Ha be van kapcsolva a Szupererős fagyasztás funkció, megnövekedhet a zajszint.

Szupererős fagyasztás bekapcsolása

- ▶ Nyomja meg a **super** gombot.
- ✓ A **super** gomb világít.

Megjegyzés: Mintegy 48 óra elteltével a készülék átkapcsol normál üzemre.

Szupererős fagyasztás kikapcsolása

- ▶ Nyomja meg a **super** gombot.

Hűtőtér

A hűtőtérben húst, kolbászt, halat, tejterméket, tojást, készételeket és pékárut tárolhat.

A hűtőtér hőmérsékletét 2 °C és 8 °C közötti értékre lehet beállítani. A hűtőtér ajánlott hőmérséklete 4 °C. → „OK” *matrica*”, *Oldal 43*

Hűtve tárolva a gyorsan romló élelmiszerek rövid és középtávú tárolása is lehetséges. Minél alacsonyabb a kiválasztott hőmérséklet, annál tovább maradnak frissek az élelmiszerek.

Tippek az élelmiszerek tárolására a hűtőtérben

Vegye figyelembe ezeket a tippeket, ha élelmiszert helyez a hűtőtérbe.

- Csak friss és kifogástalan állapotú élelmiszert helyezzen a hűtőbe, hogy az élelmiszerek frissessége és minősége megmaradjon.
- Késztermékeknel és palackozott áruknál ne lépje túl a gyártó által megjelölt eltarthatósági időt vagy fogyaszthatósági időt.
- Alaposan becsomagolva vagy lefedve tárolja az élelmiszert, hogy az megőrizze a színét, aromáját és frissességét.
- A meleg ételeket és italokat hűtse le, mielőtt beteszi a hűtőtérbe.

Hűtési zónák a hűtőtérben

A levegő cirkulációja folytán a hűtőtérben különböző hűtési zónák alakulnak ki.

Leghidegebb zóna

A leghidegebb zóna a kihúzható rekeszben van.

Legmelegebb zóna

A legmelegebb hely az ajtó felső részénél van.

Tipp: A legmelegebb helyen tárolja a legkevésbé érzékeny élelmiszereket, pl. a kemény sajtot és a vajat. A sajt íze így tovább kibontakozhat, a vaj kenhető marad.

„OK” matrica

Az „OK” matricával ellenőrizheti, hogy a hőmérséklet a hűtőtérben eléri-e az élelmiszerek számára ajánlott biztonságos tartományokat, azaz +4 °C, vagy alacsonyabb.

Az „OK” matrica nem áll rendelkezésre minden modellnél.

Ha a matrica nem mutatja az „OK” értéket, akkor fokozatosan csökkentse a hőmérsékletet.

→ *„A hűtőtér hőmérsékletének beállítása”, Oldal 41*

A készülék üzembe helyezése után akár 12 óráig is eltarthat, amíg eléri a beállított hőmérsékletet.



Helyes beállítás

Fagyasztótér

A fagyasztótérben mélyhűtött ételeket tárolhat, élelmiszereket fagyaszthat le, és jégkockát készíthet.

A fagyasztótér hőmérséklete függ a hűtőtér hőmérsékletétől.

Az élelmiszereket hosszú távon – 18 °C-on vagy még alacsonyabb hőmérsékleten kell tárolni.

A fagyasztva tárolás lehetővé teszi a romlandó élelmiszerek hosszú távú tárolását. Az alacsony hőmérséklet lassítja vagy megakadályozza a romlást.

A friss élelmiszerek behelyezése és a teljes átfagyásuk között szükséges idő különböző tényezőktől függ:

- beállított hőmérséklet
- élelmiszer (mérete és fajtája)
- eltárolt mennyiség
- korábban eltárolt élelmiszerek mennyisége

Fagyasztótér ajtaja

A mélyhűtött élelmiszerek kiolvadásának és a fagyasztótér erőteljes eljegesedésének elkerülése érdekében zárja be mindig a fagyasztótér ajtaját.

Megjegyzés: Amikor bezárja a fagyasztótér ajtaját, az jól hallhatóan bekattan.

Fagyasztási teljesítmény

A fagyasztási teljesítmény azt adja meg, hogy mekkora mennyiségű élelmiszert hány óra alatt lehet teljesen átfagyasztani.

A fagyasztási teljesítmény adatai a típus táblán találhatóak. → *Ábr. 1/5*

Fagyasztási teljesítmény előfeltételei

- ▶ Friss élelmiszer behelyezésekor kapcsolja be a Szupererős fagyasztás funkciót.
→ "Szupererős fagyasztás bekapcsolása", Oldal 42

Tippek mélyhűtött élelmiszer vásárlásához

Vegye figyelembe a tippeket, amikor mélyhűtött élelmiszert vásárol.

- Ügyeljen a sértetlen csomagolásra.
- Ügyeljen a szavatossági időre.
- Az árusító hűtőláda hőmérséklete legyen $-18\text{ }^{\circ}\text{C}$ vagy annál alacsonyabb.
- Ne szakítsa meg a hűtőláncot. A mélyhűtött ételt lehetőleg hűtőtáskában vigye haza, és gyorsan tegye be a fagyasztótérbe.

Tippek az élelmiszerek tárolásához a fagyasztótérben

Vegye figyelembe a tippeket, amikor bepakolja az élelmiszereket a fagyasztótérbe.

- Nagy felületen oszlassa el az élelmiszert a fagyasztótérben.
- A lefagyasztandó élelmiszer ne érjen hozzá a már lefagyasztotthoz. Szükség esetén helyezze át a már átfagyott élelmiszert a fagyasztótérben.

Tippek friss élelmiszerek lefagyasztásához

Vegye figyelembe a tippeket, amikor friss élelmiszereket fagyaszt le.

- Kizárólag friss és kifogástalan élelmiszert fagyasszon le.
- A fogyasztáshoz megfőzött vagy megsütött élelmiszerek alkalmasabbak, mint a nyersen fogyasztható élelmiszerek.

- A tápértékek, aromák és színek megőrzéséhez bizonyos élelmiszereket elő kell készíteni lefagyasztás előtt.
 - Zöldségek: mosás, felaprítás, blansírozás.
 - Gyümölcsök: mosás, kimagozás és esetleg meghámozás, adott esetben cukor vagy aszkorbinsavoldat hozzáadása.

További tudnivalókat a vonatkozó irodalomban talál.

Lefagyasztásra alkalmas élelmiszerek

- péksütemények
- halak és tenger gyümölcsei
- hús
- vadak és szárnyasok
- zöldségek, gyümölcsök és zöldfűszerek
- tojás héj nélkül
- tejtermékek, például sajt, vaj és túró
- kész ételek és maradék ételek, például levesek, egytálételek, sült hús és hal, burgonyás ételek, felújítak és édességek

Lefagyasztásra alkalmatlan élelmiszerek

- olyan zöldségfajták, amelyek szokás szerint nyersen fogyasztandók, mint például fejes saláta vagy hónapos retek
- tojás héjában vagy keménytojás
- szőlő
- egész alma, körte és őszibarack
- joghurt, aludttej, tejföl, crème fraîche és majonéz

Fagyasztandó termék csomagolása

A csomagolóanyag és a csomagolási mód megfelelő megválasztásával túlnyomórészt megőrizhető a termék

minősége, valamint elkerülhető a fagyasztott termék kiszáradása, elszíneződése.

1. Tegye bele az élelmiszert a csomagolásba.

Alkalmas csomagolóanyag:

- polietilénből készült műanyag fólia
- polietilénből készült csőfólia
- polietilénből készült mélyhűtő tasak
- fagyasztó dobozok

Alkalmatlan csomagolóanyag:

- csomagolópapír
- pergamenpapír
- celofán
- alufólia
- szemetes zacskó és használt bevásárlószatyor

2. Nyomkodja ki a levegőt.
3. A csomagolást légmentesen zárja le, hogy az élelmiszerek ne veszítsék el ízüket, és ne száradjanak ki.

Alkalmas lezárások:

- gumigyűrűk
- műanyag kapcsok
- hidegálló ragasztószalagok

4. A csomagoláson tüntesse fel a tartalmat és a lefagyasztás dátumát.

Mélyhűtött áru eltarthatósága –18 °C-on

Vegye figyelembe a tárolási időket, amikor élelmiszereket fagyaszt le.

Élelmiszer	Tárolási idő
hal, kolbász, kész ételek, péksütemények	max. 6 hónap
szárnyasok, hús	max. 8 hónap
zöldségek, gyümölcsök	max. 12 hónap

Mélyhűtött áru felolvasztási módszerei

A felolvasztás módszerét az élelmiszerhez és a felhasználás céljához kell igazítani, hogy a termék minőségét a lehető legjobban megőrizzük.

VIGYÁZAT

Egészségkárosodás veszélye!

Felolvasztás közben baktériumok keletkezhetnek, és a mélyhűtött áru megromolhat.

- ▶ A megolvadt vagy felolvasztott mélyhűtött árut ne fagyassza vissza.
- ▶ Csak megfőzés vagy megsütés után fagyassza le újra.
- ▶ A maximális tárolási időt ezután már ne használja ki teljes egészében.

Felolvasztási módszer	Élelmiszer
Hűtőtér	állati eredetű élelmiszerek, mint például hal, hús, sajt, túró
Szobahőmérséklet	kenyér
Mikrohullám	azonnali fogyasztásra vagy elkészítésre szánt élelmiszerek
sütőben vagy tűzhelyen	azonnali fogyasztásra vagy elkészítésre szánt élelmiszerek

Leolvasztás

A készülék leolvasztásánál vegye figyelembe a vonatkozó információkat.

Hűtőtér leolvasztása

Üzem közben a hűtőtér hátsó falán a működésből következően kicsapódó vízcseppek vagy zúzmara rakódik le. A hűtőtér hátfala automatikusan leolvad.

A kicsapódott víz vagy a zúzmara az olvadékvíz-csatornán keresztül a párolgatótálca leeresztőnyílásába távozik, így nem kell letörölni.

A kicsapódott víz lefolyásával és a szagképződés elkerülésével kapcsolatban vegye figyelembe a következő információkat:

→ *"Tisztítsa meg az olvadékvíz-csatornát és a leeresztőnyílást", Oldal 47.*

Fagyasztótér leolvasztása

Mivel a mélyhűtött áru nem olvadhat fel, a fagyasztótér leolvasztása nem megy végbe automatikusan. A fagyasztótér falát borító dérréteg rontja a hűtési teljesítményt, és növeli az áramfogyasztást.

Fagyasztótér leolvasztása

Rendszeresen olvassa le a fagyasztótérét.

1. Kb. 4 órával a leolvasztás előtt kapcsolja be a Szupererős fagyasztás funkciót.

→ *"Szupererős fagyasztás bekapcsolása", Oldal 42*

Az élelmiszerek így nagyon alacsony hőmérsékletet érnek el, és hosszabb ideig tarthatók szobahőmérsékleten.

2. Vegye ki a mélyhűtött élelmiszereket és hűvös helyen tárolja. Amennyiben van jégakku, helyezze azokat a mélyhűtött élelmiszerre.
3. "Kapcsolja ki a készüléket."
→ *Oldal 41*
4. Válassza le a készüléket a hálózatról.
Húzza ki a hálózati csatlakozót vagy kapcsolja ki a biztosítékot a biztosítékszekrényben.
5. A leolvasztási folyamat felgyorsításához tegyen be a fagyasztótérbe forró vízzel megtöltött edényt egy edényalátétten.
6. Az olvadékvizet puha törülközővel vagy szivaccsal törölje fel.
7. Puha, száraz törülközővel törölje szárazra a fagyasztótérét.
8. Csatlakoztassa a készüléket az elektromos hálózatra.
9. "Kapcsolja be a készüléket."
→ *Oldal 41*
10. "Helyezze be a mélyhűtött élelmiszert." → *Oldal 44*

Tisztítás és ápolás

Annak érdekében, hogy készüléke hosszú ideig működőképes maradjon, tisztítsa és ápolja gondosan. A hozzáférhetetlen helyek tisztítását az ügyfélszolgálatnak kell végeznie. Az ügyfélszolgálat által történő tisztítás költségekkel járhat.

A készülék előkészítése a tisztításhoz

Tudja meg, hogyan készítheti elő a készüléket a tisztításhoz.

1. "Kapcsolja ki a készüléket."
→ *Oldal 41*
2. Válassza le a készüléket a hálózatról.

Húzza ki a hálózati csatlakozót vagy kapcsolja ki a biztosítékot a biztosítékszekrényben.

3. Vegye ki az összes élelmiszert, és hűvös helyen tárolja.

Ha van, helyezzen hűtőakkukat az élelmiszerre.

4. Adott esetben olvassa le a dérréteget.
5. "Vegye ki a felszerelés összes elemét a készülékből." → *Oldal 48*

A gép tisztítása

A készüléket a megadott módon tisztítsa, hogy ne károsodjon a hibás tisztítás vagy a nem megfelelő tisztítószer miatt.

FIGYELMEZTETÉS Áramütésveszély!

- A behatoló nedvesség áramütést okozhat.
 - ▶ A készülék tisztításához ne használjon magasnyomású vagy gőzsugaras tisztítógépet.
- A lámpába kerülő folyadék veszélyes lehet.
 - ▶ A mosogatóvíz nem juthat a lámpába.

FIGYELEM

- A nem megfelelő tisztítószer károsíthatja a készülék felületét.
 - ▶ Ne használjon kemény súrolópárnát vagy tisztítószivacsot.
 - ▶ Ne használjon karcoló vagy súroló tisztítószeret.
 - ▶ Ne használjon magas alkoholtartalmú tisztítószeret.
- Ha a felszerelés részeit és a tartozékokat mosogatógépben tisztítja, akkor ezek elszíneződhetnek vagy deformálódhatnak.
 - ▶ A tartópolcokat és rekeszeket ne tisztítsa mosogatógépben.

1. "Készítse elő a készüléket a tisztításhoz." → *Oldal 46*
2. A készüléket, a felszerelés elemeit és az ajtó tömítéseket mosogatógéppel, langyos vízzel és egy kevés pH-semleges mosogatószerrel tisztítsa.
3. Puha, száraz törülközővel alaposan törölje át.
4. Helyezze be a felszerelés elemeit.
5. Csatlakoztassa a készüléket az elektromos hálózatra.
6. "Kapcsolja be a készüléket." → *Oldal 41*
7. Helyezze be az élelmiszereket.

Tisztítsa meg az olvadékvíz-csatornát és a leeresztőnyílást

Az olvadékvíz-csatornát és a leeresztőnyílást rendszeresen tisztítsa meg, hogy az olvadékvíz lefolyhasson.

1. Vegye ki a kihúzható rekeszt.
 - "A kihúzható rekesz eltávolítása", *Oldal 48*
2. Óvatosan tisztítsa meg az olvadékvíz-csatornát és a leeresztőnyílást egy fültisztító pálcikával vagy hasonlóval.
 - Ábr. **4**

A szellőzőrács tisztítása

1. A szellőzőrácsot vegye ki a tisztításhoz.
 - Nyomja lefelé a szellőzőnyílásokban található kapcsokat, ugyanakkor húzza le előre a szellőzőrácsot.
 - Ábr. **5**
2. A szellőzőrácsot langyos mosogatószeres vízzel és mosogatóruhával tisztítsa.
3. Hagyja teljesen megszáradni a szellőzőrácsot, majd helyezze be.

A felszerelés elemeinek eltávolítása

Ha alaposan meg szeretné tisztítani a felszerelés elemeit, akkor vegye ki ezeket a készülékből.

A polc eltávolítása

- ▶ A polcot emelje meg, húzza ki, engedje le, és oldalra fordítsa ki.
→ Ábr. **6**

Az ajtópolc eltávolítása

- ▶ Az ajtópolcot emelje meg, majd távolítsa el.
→ Ábr. **7**

A kihúzható rekesz eltávolítása

- ▶ Emelje meg a rekeszt, és húzza ki.
→ Ábr. **8**

Fedeles gyümölcs- és zöldségtároló rekesz eltávolítása

1. Emelje fel a rekeszt fedelestül.
2. A rekeszt előrefelé vegye ki.
→ Ábr. **9**

Zavarok elhárítása

A készüléken fellépő kisebb zavarokat saját maga is elháríthatja. Tanulmányozza a zavarelhárításról szóló információkat, mielőtt a vevőszolgálathoz fordulna. Ily módon elkerüli a felesleges költségeket.

FIGYELMEZTETÉS Áramütésveszély!

A szakszerűtlen javítás veszélyes.

- ▶ A készüléket csak szakképzett személyek javíthatják.
- ▶ A készülék javításához csak eredeti pótalkatrészeket szabad használni.
- ▶ Ha a készülék hálózati csatlakozóvezetéke megsérül, akkor azt a veszélyek elkerülése érdekében csak a gyártó, a gyártó vevőszolgálata vagy egy hasonlóan képzett személy cserélheti ki.

Működési zavarok

Hibajelenség	Ok	Problémamegoldás
A készülék nem működik. Nem világít egyetlen kijelzés sem.	A hálózati csatlakozó nincs megfelelően bedugva.	▶ Húzza ki a hálózati csatlakozót.
	Kioldott a biztosíték. Áramkimaradás volt.	▶ Ellenőrizze a biztosítékokat. 1. Ellenőrizze, hogy van-e áram. 2. Ha rendelkezésre állnak hűtőakkuk, akkor helyezze őket a mélyhűtött élelmiszerekre.
A LED-világítás nem működik.	Az izzó meghibásodott.	1. "Kapcsolja ki a készüléket." → <i>Oldal 41</i> 2. A készüléket válassza le a hálózatról. Húzza ki a hálózati csatlakozót vagy kapcsolja ki a biztosítékot a biztosítékszekrényben. 3. Húzza előre a takarórácsot. 4. Cserélje ki az izzót. Pótizzó: 220–240 V váltóáram, E14 foglalat, a watt-értéket lásd a meghibásodott izzón. → Ábr. 10
	A világításkapcsoló szorul.	▶ Ellenőrizze, hogy a világításkapcsoló mozgatható-e. → Ábr. 11

Hibajelenség	Ok	Problémamegoldás
A hűtőgép egyre gyakrabban és hosszabb időre kapcsol be.	Gyakran kinyitották a készülék ajtaját.	▶ A készülékajtót ne nyissa ki feleslegesen.
	A szellőzőnyílások le vannak takarva.	▶ Távoítsa el az akadályokat a szellőzőnyílásokról.
A hűtőtér alja nedves.	Az olvadékvíz-csatorna vagy a leeresztőnyílás eldugult.	▶ "Tisztítsa meg az olvadékvíz-csatornát és a leeresztőnyílást." → <i>Oldal 47</i>

Hőmérséklettel kapcsolatos probléma

Hibajelenség	Ok	Problémamegoldás
A hőmérséklet nagyon eltér a beállítástól.	Különböző okok lehetségesek.	<ol style="list-style-type: none"> "Kapcsolja ki a készüléket." → <i>Oldal 41</i> "Kapcsolja be újra a készüléket kb. 5 perc elteltével." → <i>Oldal 41</i> <ul style="list-style-type: none"> Ha a hőmérséklet túl magas, akkor néhány óra múlva ellenőrizze újra a hőmérsékletet. Ha a hőmérséklet túl alacsony, akkor másnap ellenőrizze újra a hőmérsékletet.

Zajok

Hibajelenség	Ok	Problémamegoldás
A készülék zümmög.	Nem hiba. Egy motor jár, pl. hűtőaggregát, ventilátor.	Nincs tennivaló.
A készülék bugyborékol, zúg vagy gurgulázik.	Nem hiba. Hűtőközeg folyik át a csöveken.	Nincs tennivaló.
A készülék kattog.	Nem hiba. A motor, a kapcsoló vagy a mágnesszelepek be- vagy kikapcsolnak.	Nincs tennivaló.
A készülék zajokat bocsát ki.	A készülék nem áll vízszintesen.	▶ Vízmérték segítségével állítsa be a készüléket. Ha szükséges, helyezze valamivel lejjebb.
	A felszerelés elemei billegnek vagy megszorulnak.	▶ Ellenőrizze a felszerelés kivehető elemeit, és esetleg tegye be őket újra.
	A palackok vagy az edények összeérnek.	▶ A palackokat vagy edényeket kissé tolja el egymástól.

Hibajelenség	Ok	Problémamegoldás
A készülék zajokat bocsát ki.	A Szupererős fagyasztás be van kapcsolva.	Nincs tennivaló.

Szagok

Hibajelenség	Ok	Problémamegoldás
A készülék kellemetlen szagot bocsát ki.	Különböző okok lehetségesek.	<ol style="list-style-type: none"> 1. "Készítse elő a készüléket a tisztításhoz." → <i>Oldal 46</i> 2. "Tisztítsa meg a készüléket." → <i>Oldal 47</i> 3. Tisztítsa meg minden élelmiszer csomagolását. 4. Az erős szagot árasztó élelmiszereket légmentesen csomagolja be a szagképződés elkerülése érdekében. 5. 24 óra múltán ellenőrizze, hogy nincs-e újra szagképződés.

Tárolás és ártalmatlanítás

Itt megtudhatja, hogyan készítse elő készülékét a tárolásra. Ezenkívül megtudhatja, hogyan ártalmatlanítsa régi készülékét.

A készülék üzemén kívül helyezése

1. "Kapcsolja ki a készüléket."
→ *Oldal 41*
2. Válassza le a készüléket a hálózatról.
Húzza ki a hálózati csatlakozót vagy kapcsolja ki a biztosítékot a biztosítékszekrényben.
3. "Olvassa le a készüléket."
→ *Oldal 46*
4. "Tisztítsa meg a készüléket."
→ *Oldal 47*
5. A készülék ajtaját hagyja nyitva.

A régi készülék ártalmatlanítása

A környezetkímélő ártalmatlanításnak köszönhetően az értékes nyersanyagok újra felhasználhatók.

FIGYELMEZTETÉS Egészségkárosodás veszélye!

A gyermekek bezárhatják magukat a készülékbe, és veszélyeztethetik az életüket.

- ▶ A polcokat, tartókat ne vegye ki a készülékből, hogy a gyermekeknek megnehezítse a bemászást.
- ▶ Gyermekeket ne engedjen az elhasznált készülék közelébe.

FIGYELMEZTETÉS Tűzveszély!

A csövek sérülése esetén gyúlékony hűtőközeg és egészségre káros gázok léphetnek ki, illetve gyulladhatnak meg.

- ▶ Ne rongálja meg a hűtőközegkör csöveit és a szigetelést.
- ▶ Környezetkímélő módon ártalmatlanítsa a készüléket.



Ez a készülék az elhasznált villamosági és elektronikai készülékekről szóló 2012/19/EU irányelvnek megfelelő jelölést kapott.

Ez az irányelv a már nem használt készülékek visszavételének és hasznosításának EU-szerte érvényes kereteit határozza meg.

Vevőszolgálat

Ha bármilyen kérdése van, ha nem tudja önállóan elhárítani a zavart a készüléken, vagy ha a készüléket meg kell javítani, forduljon vevőszolgálatunkhoz.

Számos problémát saját maga is megoldhat a jelen útmutatóban vagy a weboldalunkon található zavarelhárítási információk segítségével. Amennyiben ez nem sikerül, forduljon vevőszolgálatunkhoz.

Mi mindig megtaláljuk a megfelelő megoldást, és megpróbáljuk elkerülni a vevőszolgálati technikusok felesleges kiszállását.

Gondoskodunk arról, hogy készülékét szakképzett vevőszolgálati munkatársaink eredeti pótalkatrészekkel megjavítsák garanciális esetben és a gyártói garancia lejártá után.

Biztonsági okokból a készüléket csak szakképzett személyek javíthatják. A garanciaigény megszűnik, ha a javítást vagy beavatkozást olyan személy végzi, akinek nincs erre tőlünk felhatalmazása, vagy ha a készülékeinket olyan pótalkatrészekkel, kiegészítőkkel vagy tartozékokkal látják el, amelyek nem eredeti alkatrészek, és ezáltal meghibásodik a készülék.

A megfelelő környezetbarát tervezésről szóló rendelet szerint a működés szempontjából releváns eredeti pótalkatrészeket készülékének az Európai Gazdasági Térségben való forgalomba hozatalától számítva legalább 10 évig beszerezheti vevőszolgálatunknál.

Megjegyzés: A vevőszolgálat tevékenysége a gyártó helyben érvényes garanciális feltételeinek keretében ingyenes. A garancia minimális időtartama (a gyártó által magánfogyasztóknak nyújtott garancia) az Európai Gazdasági Térségben 2 év az érvényes helyi garanciális feltételeknek megfelelően. A garanciális feltételek nem érintik az Önt a helyi törvények szerint megillető egyéb jogokat vagy igényeket.

Az Ön országában érvényes garanciaidőről és garanciális feltételekről vevőszolgálatunktól, kereskedőjétől vagy weboldalunkról szerezhet részletes információkat.

Ha a vevőszolgálatához fordul, tartsa kéznél készüléke termékszámát (E-Nr.) és gyártási számát (FD).

A vevőszolgálat elérhetőségét megtalálja a vevőszolgálatok mellékelt jegyzékében vagy a weboldalunkon.

Termékszám (E-Nr.) és gyártási szám (FD)

A termékszámot (E-Nr.) és a gyártási számot (FD) a készülék típusábláján találja.

→ Ábr. 11/5

Készüléke adatait és a vevőszolgálat telefonszámát gyorsan megtalálja, ha feljegyzi magának az adatokat.

Műszaki adatok

A hűtőközeg, a hasznos térfogat és további műszaki adatok a típusáblán található.

→ Ábr. 11/5

A modellre vonatkozó további információk az interneten a <https://energylabel.bsh-group.com>¹ címen. Ez az internetcím az Európai Unió hivatalos termékadatbankjára, az EP-REL-re mutat, amelynek címét a nyomtatás pillanatában még nem tették közzé. A modell kereséséhez kövesse megjelenő utasításokat. A modell azonosítója a típusáblán található termékszám (E-Nr.) perjel előtti része. Másik megoldásként a modell-azonosítót megtalálja az EU-energia-címke első sorában is.

¹ Csak az Európai Gazdasági Térség országai számára érvényes

Cuprins

Siguranța	56	Deconectarea aparatului	66
Instrucțiuni generale	56	Setarea temperaturii	67
Utilizarea conform destinației	56	Funcțiile suplimentare	67
Limitare a cercului de utilizatori	56	Super-congelare	67
Transportul în siguranță	57	Compartiment frigider	67
Instalarea în siguranță	57	Recomandări privind depozitarea alimentelor în compartimentul frigider	68
Utilizarea în siguranță	58	Zonele de răcire din compartimentul frigider	68
Aparat deteriorat	60	Autocolantul OK	68
Prevenirea prejudiciilor materiale	62	Compartimentul congelator	68
Protecția mediului și economisirea	62	Ușa congelatorului	69
Predarea la deșeurile a ambalajului	62	Capacitatea de congelare	69
Economisirea de energie	62	Recomandări privind cumpărarea de alimente congelate	69
Instalarea și conectarea	63	Recomandări privind depozitarea alimentelor în compartimentul congelator	69
Pachetul de livrare	63	Recomandări privind congelarea alimentelor proaspete	69
Instalarea și racordarea aparatului	63	Valabilitatea alimentelor congelate la -18 °C	70
Criteriile privind locul de instalare	64	Metode de decongelare a alimentelor congelate	70
Pregătirea aparatului pentru prima punere în funcțiune	64	Dezghețarea	71
Racordarea electrică a aparatului	64	Dezghețarea compartimentului frigider	71
Cunoașterea	65	Decongelarea în interiorul compartimentului congelator	71
Aparatul	65	Curățare și îngrijire	72
Elementele de comandă	65	Pregătirea aparatului în vederea curățării	72
Dotarea	65	Curățarea aparatului	72
Suport	65	Curățarea igheabului și orificiului de scurgere a apei dezghețate	73
Recipient detașabil	65	Curățarea grilajului de aerisire	73
Recipient cu capac pentru fructe și legume	65	Scoaterea pieselor din dotare	73
Suportul de pe ușă	66		
Accesorii	66		
Utilizarea de bază	66		
Pornirea aparatului	66		
Instrucțiuni de utilizare	66		

Remediați defecțiunile	74
Erori de funcționare.....	74
Probleme de temperatură	75
Zgomote	75
Mirosuri.....	76
Depozitarea și eliminarea	77
Scoaterea din funcțiune a aparatului.....	77
Predarea aparatului vechi	77
Serviciul clienți.....	77
Numărul de produs (Nr. E) și numărul de fabricație (FD)	78
Date tehnice.....	78



Siguranța

Respectați informațiile referitoare la subiectul siguranță, pentru a vă folosi de aparatul dvs. în condiții de siguranță.

Instrucțiuni generale

Aici găsiți informații generale referitoare la aceste instrucțiuni.

- Citiți cu atenție aceste instrucțiuni. Numai astfel veți putea să utilizați în siguranță și eficient aparatul.
- Aceste instrucțiuni se adresează utilizatorului aparatului.
- Respectați instrucțiunile privind siguranța și avertismentele.
- Păstrați instrucțiunile, precum și informațiile producătorului în vederea utilizării ulterioare sau înmânării acestora următorului proprietar.
- Verificați aparatul după despachetare. Nu este permisă punerea în funcțiune a aparatului dacă acesta a fost avariat în timpul transportului.

Utilizarea conform destinației

Pentru a utiliza aparatul în mod corect și în condiții de siguranță, respectați informațiile privind utilizarea conform destinației.

Utilizați acest aparat numai:

- în conformitate cu acest manual de utilizare.
- pentru răcirea și congelarea alimentelor și pentru prepararea gheții.
- în locuința proprie și în încăperi închise din mediul casnic.
- până la o înălțime de 2000 m deasupra nivelului mării.

Limitare a cercului de utilizatori

Evitați riscurile pentru copii și persoanele cu handicap.

Acest aparat poate fi folosit de copii cu vârsta de peste 8 ani și de persoane cu capacități fizice, senzoriale sau mintale reduse sau fără experiență și/sau cunoștințe numai dacă sunt supravegheați sau au fost instruiți referitor la utilizarea în siguranță a aparatului și au înțeles pericolele care rezultă din aceasta.

Copiii nu trebuie lăsați să se joace cu aparatul.

Curățarea și întreținerea curentă efectuată de utilizator nu sunt permise copiilor dacă nu sunt supravegheați.

Copiii mai mici de 8 ani trebuie ținuti la distanță de aparat și de cablul de alimentare electrică al acestuia.

Copii cu vârsta cuprinsă între 3 și 8 ani pot încărca și descărca combina frigorifică.

Transportul în siguranță

Respectați aceste instrucțiuni privind siguranța atunci când transportați aparatul.

AVERTIZARE – Pericol de rănire!

Greutatea mare a aparatului poate conduce la vătămări în momentul ridicării acestuia.

- ▶ Nu ridicați singur aparatul.

Instalarea în siguranță

Respectați aceste instrucțiuni privind siguranța atunci când instalați aparatul.

AVERTIZARE – Pericol de electrocutare!

- Instalările executate incorect sunt periculoase.
 - ▶ Aparatul se va conecta și utiliza numai conform datelor de pe plăcuța cu date tehnice.
 - ▶ Aparatul se va racorda doar la o priză de curent alternativ cu împământare, instalată regulamentar.
 - ▶ Sistemul de protecție a instalației de alimentare cu energie electrică a clădirii trebuie să fie instalat corect.
 - ▶ Nu racordați aparatul la o altă sursă de comutare, de exemplu, la un comutator temporizat sau la un sistem de comandă de la distanță.
 - ▶ După montarea aparatului, ștecherul cablului de alimentare electrică trebuie să fie accesibil; dacă accesul liber nu este posibil, în instalația electrică permanentă se va monta un separator de faze pentru toții polii conform condițiilor din pozițiile de instalare.

- ▶ La amplasarea aparatului acordați atenție cablului de alimentare de la rețea să nu fie înțepenit într-un loc sau deteriorat.
- O izolație deteriorată a cablului de alimentare electrică este periculoasă.
 - ▶ Cablul de alimentare electrică nu trebuie să intre niciodată în contact cu surse de căldură.
 - ▶ Cablul de alimentare electrică nu trebuie să intre niciodată în contact cu vârfuri sau muchii ascuțite.
 - ▶ Nu este permisă îndoirea, strangularea sau modificarea cablului de alimentare electrică.

⚠ AVERTIZARE – Pericol de incendiu!

- Este periculos să se utilizeze un cablu de alimentare de la rețea prelungit sau atașarea unui adaptor neadecvat.
 - ▶ Nu utilizați prelungitoare sau prize multiple.
 - ▶ În cazul în care cablul de alimentare de la rețea este prea scurt contactați serviciul pentru clienți.
 - ▶ Utilizați numai adaptoare care au fost avizate de producător.
- Șinele de prize multiple portabile sau adaptoarele portabile se pot supraîncălzi și pot duce la producerea unui incendiu.
 - ▶ Nu amplasați șinele de prize multiple portabile sau adaptoarele portabile pe partea posterioară a aparatului.

Utilizarea în siguranță

Respectați aceste instrucțiuni de siguranță atunci când utilizați aparatul.

⚠ AVERTIZARE – Pericol de electrocutare!

Pătrunderea umidității în interiorul aparatului poate provoca electrocutarea.

- ▶ Utilizați aparatul numai în spații închise.
- ▶ Nu expuneți niciodată aparatul la căldură și umiditate excesive.
- ▶ Nu utilizați pentru curățarea aparatului aparate de curățat cu jet sub presiune sau cu jet de abur.

⚠️ AVERTIZARE – Pericol de asfixiere!

- Copiii se pot înfășura în ambalaj sau și-l pot trage pe cap, asfixiindu-se.
 - ▶ Nu lăsați copiii în apropierea ambalajului.
 - ▶ Nu lăsați copiii să se joace cu materialul de ambalaj.
- Copiii pot aspira sau înghiți piesele mici și se pot asfixia.
 - ▶ Nu lăsați copiii în apropierea pieselor mici.
 - ▶ Nu lăsați copiii să se joace cu piesele mici.

⚠️ AVERTIZARE – Pericol de explozie!

- Articolele mecanice și de alte tipuri pot deteriora circuitul agentului frigorific, iar agenții frigorifici inflamabili se pot scurge sau exploda.
 - ▶ Pentru a accelera procesul de dezghețare, nu utilizați alte articole mecanice sau de alt tip, conform indicațiilor producătorului.
- Produsele cu gaze propulsoare inflamabile și substanțele explozive pot exploda, de exemplu, spray-urile.
 - ▶ Nu depozitați în aparat produse care conțin gaze propulsoare inflamabile sau materiale explozive.

⚠️ AVERTIZARE – Pericol de incendiu!

- Aparatele electrice din interiorul aparatului, precum aparatele de încălzire sau aparatele electrice de produs gheață, pot duce la producerea unui incendiu.
 - ▶ Nu introduceți aparate electrice în interiorul aparatului.
- Vaporii lichidelor inflamabile se pot aprinde (deflagrație).
 - ▶ Alcoolul cu procent mare de tărie se va depozita doar într-un recipient bine închis și în poziție verticală.

⚠️ AVERTIZARE – Pericol de rănire!

- Recipientele cu băuturi care conțin dioxid de carbon pot plesni.
 - ▶ Nu depozitați în compartimentul congelator recipiente cu băuturi care conțin dioxid de carbon.

- În cazul scurgerii agentului frigorific inflamabil și gazelor nocive, există pericolul de vătămare a ochilor.
 - ▶ Nu deteriorați tubulatura circuitului de agent frigorific și izolația.

⚠ AVERTIZARE – Pericol de arsuri din cauza frigului!

Contactul cu alimentele congelate și suprafețele reci se poate solda cu degerături.

- ▶ Nu luați niciodată în gură alimentele congelate imediat după ce le-ați scos din congelator.
- ▶ Evitați contactul îndelungat al alimentelor congelate, gheții și tubulaturii din compartimentul de congelare cu pielea.

⚠ PRECAUȚIE – Pericol de efecte dăunătoare pentru sănătate!

Pentru a preveni contaminarea alimentelor, țineți cont de următoarele recomandări.

- ▶ Dacă ușa este lăsată deschisă pentru mai mult timp, temperatura din interiorul compartimentelor aparatului ar putea crește.
- ▶ Curățați cu regularitate suprafețele care ar putea fi în contact cu alimentele și sistemele de evacuare accesibile.
- ▶ Depozitați carnea crudă și peștele în recipientele adecvate din compartimentul frigider astfel încât celelalte alimente să nu intre în contact cu sau să se ecurgă peste acestea.
- ▶ Dacă combina frigorifică este menținută goală pentru mai mult timp, deconectați-o, dezghețați-o, curățați-o și lăsați ușa deschisă pentru a preveni formarea mucegaiului.

Aparat deteriorat

Respectați aceste instrucțiuni privind siguranța dacă aparatul este deteriorat.

⚠ AVERTIZARE – Pericol de electrocutare!

- Un aparat deteriorat sau un cablu de alimentare de la rețea deteriorat este periculos.
 - ▶ Nu utilizați niciodată un aparat deteriorat.
 - ▶ Nu utilizați un aparat care are suprafața cu fisuri sau spartă.
 - ▶ "Contactați unitatea de service abilitată." → *Pagina 77*

- ▶ Numai personalul de specialitate are permisiunea de a efectua lucrări de reparații la nivelul aparatului.
- Reparațiile executate incorect sunt periculoase.
 - ▶ Numai personalul de specialitate are permisiunea de a efectua lucrări de reparații la nivelul aparatului.
 - ▶ La reparația aparatului trebuie utilizate numai piese de schimb originale.
 - ▶ Dacă se deteriorează cablul de racordare la rețea al acestui aparat, acesta trebuie înlocuit de către producător, de către serviciul său pentru clienți sau de către o persoană calificată în mod similar, pentru a evita pericolele.

⚠ AVERTIZARE – Pericol de incendiu!



În cazul deteriorării țevilor, se pot produce scurgeri de agent frigorific inflamabil și gaze toxice care se pot aprinde.

- ▶ Păstrați aparatul departe de foc și de sursele de aprindere.
- ▶ Aerisiți încăperea.
- ▶ "Deconectați aparatul." → *Pagina 66*
- ▶ Scoateți din priză fișa cablului de alimentare cu energie electrică sau deconectați siguranța de la tabloul de siguranțe.
- ▶ "Contactați unitatea de service abilitată." → *Pagina 77*

Prevenirea prejudiciilor materiale

Pentru a preveni pagube materiale la aparat, accesorii sau alte ustensile de bucătărie respectați aceste indicații.

ATENȚIE!

- În cazul contaminării cu ulei sau unsoare, piesele din plastic și garniturile de etanșare ale ușii pot deveni poroase.
 - ▶ Componentele din material plastic și garniturile de etanșare ale ușii trebuie păstrate curate, fără urme de ulei și unsoare.
- Socul, glisierile sau ușile aparatului se pot deteriora dacă sunt utilizate ca suprafețe de așezare sau de urcare.
 - ▶ Nu vă urcați pe soclu, pe etajerele extractibile sau pe uși și nu vă sprijiniți pe acestea.

Protecția mediului și economisirea

Protejați mediul înconjurător prin utilizarea eficientă a resurselor pentru aparatul dvs. și reciclați materialele refolosibile în mod corespunzător.

Predarea la deșeurile a ambalajului

Ambalajele sunt ecologice și reciclabile.

- ▶ Eliminați componentele separat, în funcție de tipul acestora. Informații despre modalitățile curente de eliminare ecologică a aparatelor pot fi obținute de la dis-

tributorii comerciali de specialitate, dar și de la primăria sau administrația locală.

Economisirea de energie

Dacă respectați aceste instrucțiuni, aparatul dvs. va consuma mai puțină energie electrică.

Alegerea locului de instalare

Respectați aceste instrucțiuni atunci când instalați aparatul.

- Protejați aparatul împotriva radiațiilor solare directe.
- Amplasați aparatul la o distanță cât mare posibil față de calorifere, aragazuri și de alte surse de căldură:
 - la o distanță de 30 mm față de aparatele electrice și pe gaz.
 - la o distanță de 30 cm față de aparatele de gătit pe petrol sau cărbuni.
- + Aparatul trebuie să răcească mai rar la temperaturi ambiante mai joase.
 - Nu acoperiți și nu obturați orificiile de aerisire.
 - Ventilați zilnic încăperea.
- + Aerul dintre aparat și peretele din spatele acestuia este circulat mai bine dacă aparatul nu se încălzește excesiv. Aparatul trebuie să răcească mai rar.

Economisirea de energie în timpul funcționării

Respectați aceste instrucțiuni atunci când utilizați aparatul.

Indicație: Ordinea în care sunt amplasate piesele din dotare nu are nicio influență asupra consumului de energie al aparatului.

- Nu acoperiți și nu obturați orificiile de aerisire.
- + Aerul dintre aparat și peretele din spatele acestuia este circulat mai bine dacă aparatul nu se încălzește excesiv.
- Deschideți ușa aparatului doar pentru scurt timp.
- Transportați alimentele cumpărate într-o sacoșă izotermă și depozitați-le rapid în aparat.
- Alimentele și băuturile calde trebuie lăsate să se răcească înainte să fie introduse în aparat.
- Pentru a putea folosi temperatura scăzută a alimentelor congelate, așezați-le în vederea decongelării în compartimentul frigider.
- + Aerul din aparat nu se încălzește atât de puternic. Aparatul trebuie să răcească mai rar.
- Lăsați întotdeauna puțin spațiu între alimente și peretele posterior.
- Împachetați ermetic alimentele.
- + Aerul poate să circule și umiditatea aerului se menține constantă.
- Dezghețați periodic compartimentul congelator.
- + Dacă compartimentul congelator nu conține straturi de gheață, acesta consumă mai puțină energie electrică și asigură răcirea optimă a alimentelor congelate.

- Deschideți numai pentru scurt timp ușa compartimentului congelator și închideți-o repede.
- + Prin menținerea închisă a ușii compartimentului congelator preveniți formarea unor straturi groase de gheață în interiorul acestuia.

Instalarea și conectarea

Pachetul de livrare

După despachetare verificați ca pachetul de livrare să fie complet și ca niciuna dintre piese să nu prezinte eventuale deteriorări rezultate în urma transportului.

În caz de reclamații, adresați-vă distribuitorului de la care ați cumpărat aparatul sau Serviciului nostru de "Asistență pentru Clienți"

→ *Pagina 77.*

Pachetul de livrare constă din:

- Aparat de montat dedesubt
- Dotare și accesorii¹
- Material de montare
- Instrucțiuni de montare
- Instrucțiuni de utilizare
- Caietul serviciului pentru clienți
- Anexa garanției²
- Eticheta energetică
- Fișa cu date a produsului
- Informații referitoare la consumul de energie și zgomote

Instalarea și racordarea aparatului

Condiție necesară: "Pachetul de livrare al aparatului este verificat."

→ *Pagina 63*

¹ În funcție de dotările aparatului

² Nu este disponibil în toate țările

ro Instalarea și conectarea

1. "Țineți cont de criteriile privind locul de instalare a aparatului."
→ *Pagina 64*
2. Instalați aparatul conform instrucțiunilor de montare atașate.
3. "Pregătiți aparatul pentru prima punere în funcțiune." → *Pagina 64*
4. "Racordați aparatul la rețeaua de alimentare cu energie electrică."
→ *Pagina 64*

Criteriile privind locul de instalare

Respectați aceste instrucțiuni atunci când instalați aparatul.

AVERTIZARE **Pericol de explozie!**

Dacă aparatul este instalat într-o încăpere prea mică, se poate scurge agent frigorific și se poate produce un amestec inflamabil de gaz și aer.

- ▶ Instalați aparatul numai într-o încăpere care are un volum de minimum 1 m³ per 8 g de agent frigorific. Cantitatea de agent frigorific este specificată pe plăcuța cu date tehnice. → *Fig. 11/5*

Greutatea aparatului poate fi de până la 35 kg, în funcție de model.

Pentru a stabili greutatea aparatului, suportul acestuia trebuie să fie suficient de stabil.

Temperatura admisă din încăpere

Temperatura admisă din încăpere depinde de clasa climatică a aparatului. Clasa climatică este specificată pe plăcuța cu date tehnice. → *Fig. 11/5*

Clasa climatică	Temperatura admisă din încăpere
SN	10 °C...32 °C
N	16 °C...32 °C
ST	16 °C...38 °C

Clasa climatică	Temperatura admisă din încăpere
T	16 °C...43 °C

Aparatul este complet funcțional la temperatura admisă a încăperii. Dacă un aparat din clasa climatică SN funcționează la temperaturi mai joase ale încăperii, pot fi excluse defecțiuni ale aparatului până la o temperatură a încăperii de 5 °C.

Montarea dedesubt

La anumite blaturi de lucru, de exemplu, din piatră, sticlă sau oțel inoxidabil, de multe ori nu este posibilă fixarea sub blatul de lucru. Accesoriile pentru montarea pe pereții laterali pot fi comandate de la unitățile de servicii abilitate.
→ "*Serviciul clienți*", *Pagina 77*

Pregătirea aparatului pentru prima punere în funcțiune

1. Scoateți materialele cu informații.
2. Îndepărtați foliile de protecție și siguranțele de transport, de exemplu, banda adezivă și cartonul.
3. "Curățați aparatul." → *Pagina 72*

Racordarea electrică a aparatului

1. Introduceți ștecherul cablului de alimentare de la rețea al aparatului în priză.

Datele privind racordarea aparatului sunt disponibile pe plăcuța cu date tehnice. → *Fig. 11/5*

2. Verificați ca ștecherul de la rețea să fie fixat bine.
✓ Aparatul este acum pregătit de funcționare.

Cunoașterea

Informații referitoare la componentele aparatului dumneavoastră.

Aparatul

Aici găsiți o privire de ansamblu asupra componentelor aparatului dvs.
→ Fig. 1

A	Compartimentul congelator
B	Compartiment frigider
1	Comutator de lumină
2	Elemente de comandă
3	Comutator principal
4	Recipient detașabil
5	Plăcuță cu date tehnice
6	Sertare pentru fructe și legume
7	Grilaj de aerisire
8	Suport de pe ușă pentru suprafețe mari

Indicație: Este posibil să existe diferențe între aparat și imagini în ceea ce privește dotarea și dimensiunea.

Elementele de comandă

Prin intermediul elementelor de operare setați toate funcțiile aparatului dvs și primiți informații cu privire la stadiul de operare.
→ Fig. 2

1	De la comutatorul principal aparatul poate fi pornit sau oprit.
2	super activează sau dezactivează Super-congelare.
3	Afișează temperatura setată în °C din compartimentul frigider.

4 °C setează temperatura compartimentului frigider.

Dotarea

Aici puteți vizualiza o prezentare generală a pieselor din dotarea aparatului dumneavoastră și a modului de utilizare a acestora.

Dotarea aparatului dumneavoastră depinde de modelul acestuia.

Suport

Pentru a modifica poziționarea suporturilor, scoateți-le și re poziționați-le după cum este necesar.

→ "Scoaterea suportului", Pagina 73

Recipient detașabil

Așezați alimentele de origine animală în recipientul detașabil. "Puteți scoate recipientul detașabil în vederea descărcării și încărcării acestuia."

→ Pagina 73

Recipient cu capac pentru fructe și legume

Depozitați fructele și legumele proaspete în sertarul pentru fructe și legume.

"Puteți scoate sertarul pentru fructe și legume în vederea descărcării și încărcării acestuia." → Pagina 73

În funcție de cantitatea și de alimentele depozitate, în sertarul pentru fructe și legume se poate forma apă de condens.

Îndepărtați apa de condens cu ajutorul unei lavete uscate.

În vederea păstrării calității și aromei, depozitați Sfructele și legumele sensibile la temperaturi scăzute în afara aparatului, la temperaturi de la aproximativ 8 °C până la 12 °C.

Fructe sensibile la temperaturi scăzute	<ul style="list-style-type: none">■ Ananas■ Banane■ Mango■ Papaya■ Citrice
Legume sensibile la temperaturi scăzute	<ul style="list-style-type: none">■ Vinete■ Castraveți■ Dovlecei■ Ardei■ Roșii■ Cartofi

Suportul de pe ușa

Pentru a modifica poziționarea suportului de pe ușa, scoateți-l repositionați-le după cum este necesar.

→ "Scoaterea suportului de pe ușa", Pagina 73

Accesorii

Utilizați accesoriile originale. Acestea sunt adaptate pentru aparatul dumneavoastră. Aici dispuneți de o prezentare generală a accesoriilor aparatului dvs. și utilizarea acestora.

Accesoriile se găsesc în funcție de modelul aparatului dvs.

Suportul pentru ouă

Depozitați ouăle în siguranță în suportul pentru ouă.

Suportul pentru sticle

Suportul pentru sticle previne căderea sticlelor în momentul deschiderii și închiderii ușii aparatului.

→ Fig. 3

Tava pentru cuburi de gheață

Utilizați tăvița pentru cuburi de gheață pentru a produce cuburi de gheață.

Producerea de cuburi de gheață

1. Umpleți tăvița pentru cuburi de gheață în proporție de $\frac{3}{4}$ cu apă și introduceți-o în compartimentul congelator.

Tăvița pentru cuburi de gheață înțepenită trebuie desprinsă numai cu ajutorul unui articol bont, de exemplu, cu ajutorul unei linguri.

2. Pentru desprinderea cuburilor de gheață, țineți puțin tăvița sub jet de apă sau răsușiți-o ușor.

Utilizarea de bază

Aici sunt prezentate informații esențiale privind modul de utilizare a aparatului dumneavoastră.

Pornirea aparatului

1. Conectați aparatul de la comutatorul principal. → Fig. 1/3
 - ✓ Aparatul începe să răcească.
 - ✓ Indicatorul de temperatură se aprinde intermitent până când aparatul atinge temperatura setată.
2. "Reglați temperatura dorită."
→ Pagina 67

Instrucțiuni de utilizare

- După conectarea aparatului, temperatura setată este atinsă mai întâi după mai multe secunde. Nu introduceți alimente în aparat înainte de atingerea temperaturii setate.

Deconectarea aparatului

- ▶ Deconectați aparatul de la comutatorul principal. → Fig. 1/3
- ✓ Aparatul nu mai răcește.

Setarea temperaturii

După ce ați conectat aparatul, setați temperatura.

Setarea temperaturii din compartimentul frigider

- ▶ Apăsați în mod repetat pe °C până când indicatorul de temperatură prezintă temperatura dorită.
Temperatura recomandată din compartimentul frigider este de 4 °C.
→ "Autocolantul OK", Pagina 68

Reglarea temperaturii de congelare

- ▶ Pentru reglarea temperaturii din compartimentul congelator, "modificați temperatura din compartimentul frigider" → Pagina 67.
Temperatura din compartimentul frigider influențează temperatura din compartimentul congelator. Reglarea unor temperaturi mai mari în compartimentul frigider determină temperaturi mai înalte și în compartimentul congelator.

Funcțiile suplimentare

Aflați care sunt funcțiile suplimentare de care dispune aparatul dumneavoastră.

Super-congelare

La opțiunea de Super-congelare compartimentul congelator răcește la capacitate maximă. Astfel, alimentele sunt congelate rapid și temeinic. Activați Super-congelare cu 4 până la 6 ore înainte de a depozita o cantitate de până la 2 kg de alimente în compartimentul congelator.

Pentru a utiliza capacitatea de congelare, utilizați Super-congelare.

→ "Premise pentru capacitatea de congelare", Pagina 69

Indicație: Când este activată funcția Super-congelare, se pot produce zgomote de funcționare mai intense.

Conectarea Super-congelare

- ▶ Apăsați pe **super**.
- ✓ **super** se aprinde.

Indicație: După aproximativ 48 ore, aparatul comută pe regimul normal de funcționare.

Deconectarea Super-congelare

- ▶ Apăsați pe **super**.

Compartiment frigider

În compartimentul frigider puteți depozita carne, mezeluri, pește, produse lactate, ouă, semipreparate, produse de brutărie și patiserie.

Temperatura din compartimentul frigider poate fi reglată între 2 °C și 8 °C.

Temperatura recomandată din compartimentul frigider este de 4 °C.

→ "Autocolantul OK", Pagina 68

Prin depozitarea la temperaturi scăzute puteți păstra pe termen scurt până la mediu și alimentele foarte perisabile. Cu cât temperatura este mai scăzută, cu atât mai îndelungată va fi perioada de păstrare a prospețimii alimentelor.

Recomandări privind depozitarea alimentelor în compartimentul frigider

Țineți cont de aceste recomandări atunci când depozitați alimente în compartimentul frigider.

- Pentru a menține pentru un timp mai îndelungat calitatea și prospețimea alimentelor, depozitați numai alimente proaspete și intacte.
- În cazul produselor semipreparate și mărfurilor îmbuteliate acordați atenție datei minime de valabilitate sau datei limită de consum indicată de producător.
- Pentru a menține aroma, culoarea și prospețimea sau pentru a preveni transferul de gusturi și colorarea pieselor din plastic, ambalați corespunzător alimentele sau depozitați-le în recipiente închise cu capac.
- Preparatele și băuturile calde trebuie lăsate să se răcească înainte de a fi introduse în aparat.

Zonele de răcire din compartimentul frigider

Circulația aerului din compartimentul frigider determină crearea mai multor zone reci.

Zona cea mai rece

Zona cea mai rece este cea din recipientul detașabil.

Zona cea mai caldă

Zona cea mai caldă este zona cea mai de sus de pe ușă.

Recomandare: Depozitați alimentele greu perisabile în zona cea mai caldă, de exemplu, brânzeturile tari și untul. Cașcavalul își păstrează aroma, iar untul poate fi întins pe pâine.

Autocolantul OK

Cu autocolantul OK puteți verifica dacă domeniile de temperatură recomandate pentru siguranța păstrării alimentelor în compartimentul frigider au atins valoarea de +4 °C sau o valoare mai mică.

Autocolantul OK nu este disponibil la toate modelele.

Dacă autocolantul nu indică OK, reduceți treptat temperatura.

→ "Setarea temperaturii din compartimentul frigider", Pagina 67

După punerea în funcțiune a aparatului, poate dura până la 12 ore până la atingerea temperaturii setate.



Setarea corectă

Compartimentul congelator

În compartimentul congelator puteți depozita alimente congelate, congela alimente și produce cuburi de gheață.

Temperatura din compartimentul congelator depinde de temperatura din compartimentul frigider.

Depozitarea alimentelor pe termen lung trebuie să aibă loc la temperaturi de -18 °C sau mai scăzute.

Prin depozitarea în compartimentul congelator puteți păstra pe termen lung alimente perisabile. Temperaturile scăzute încetinesc sau opresc procesul de alterare a alimentelor.

Intervalul de timp dintre depozitarea alimentelor proaspete și congelarea completă depinde de diverși factori:

- temperatura setată
- alimente (dimensiune și tip)
- cantitatea depozitată

- cantitatea de alimente deja depozitate

Ușa congelatorului

Închideți întotdeauna ușa compartimentului congelator pentru a preveni decongelarea alimentelor depozitate și a reduce formarea depunerilor de gheață.

Indicație: Când închideți ușa compartimentului congelator, aceasta se fixează sonor.

Capacitatea de congelare

Capacitatea maximă de congelare înseamnă cantitatea de alimente care poate fi congelată complet în decursul mai multor ore.

Datele privind capacitatea de congelare se găsesc pe plăcuța cu date tehnice. → Fig. 1 / 5

Premise pentru capacitatea de congelare

- ▶ La introducerea alimentelor proaspete, activați Super-congelare.
→ "Conectarea Super-congelare",
Pagina 67

Recomandări privind cumpărarea de alimente congelate

Țineți cont de aceste recomandări atunci când cumpărați alimente congelate.

- Atenție la ambalajele nedeteriorate.
- Atenție la data limită de valabilitate.
- Temperatura din lada frigorifică de vânzare trebuie să fie $-18\text{ }^{\circ}\text{C}$ sau mai scăzută.

- Nu întrerupeți lanțul de congelare. Alimentele congelate trebuie transportate pe cât posibil într-o geantă termoizolantă și introduse repede în compartimentul congelator.

Recomandări privind depozitarea alimentelor în compartimentul congelator

Țineți cont de aceste recomandări atunci când depozitați alimente în compartimentul congelator.

- Distribuți alimentele pe suprafață mare în compartimentul congelator.
- Alimentele care trebuie congelate nu trebuie să atingă alte alimente congelate.
Dacă este necesar, redistribuiți alimentele congelate în compartimentul de congelare.

Recomandări privind congelarea alimentelor proaspete

Țineți cont de aceste recomandări atunci când congelați alimente proaspete.

- Congelați numai alimente proaspete și care sunt în stare optimă.
- Pot fi depozitate atât alimente consumabile fierte, prăjite sau coapte, cât și alimente consumabile crude.
- Pentru a păstra valorile nutritive, aroma și culoarea alimentelor, pregătiți alimentele în vederea congelării.
 - Legumele: se spală, se mărunțesc, se opăresc.
 - Fructele: se spală, se scot sâmburii și eventual se decojesc, se adaugă zahăr sau soluție de acid ascorbic.

Instrucțiuni suplimentare în acesată privindă sunt disponibile în literatura de specialitate.

Pentru congelarea alimentelor adecvate

- produse de brutărie/patiserie
- pește și fructe de mare
- carne
- vânat și carne de pasăre
- legume, fructe și verdețuri
- ouă fără coajă
- produse lactate, de exemplu, brânzetur, unt și brânză de vaci
- semipreparate și preparate rămase, de exemplu, supe, tocănițe, carne gătită, pește gătit, preparate cu cartofi, sufleuri și dulciuri

Pentru congelarea de alimente necorespunzătoare

- Tipuri de legume care se consumă în mod obișnuit neprelucrate termic, de exemplu, frunzele de salată sau ridichile
- ouă nedecojite sau ouă tari
- struguri
- mere întregi, pere și piersici
- iaurt, lapte bătut, smântână, frișcă și maioneză

Ambalarea alimentelor congelate

Dacă alegeți un material de ambalare adecvat și tipul corect de ambalare, puteți spori semnificativ calitatea produselor și preveni degerarea acestora.

1. Introduceți alimentele în ambalaj.

Ambalaj adecvat:

- folie din plastic sau din polietilenă
- folie tubulară din polietilenă
- pungă din polietilenă pentru congelare
- caserole pentru congelare

Ambalaje necorespunzătoare:

- hârtie de ambalare
- hârtie pergament
- celofan
- folie din aluminiu
- saci menajeri și sacoșe uzate

2. Eliminați aerul prin presare.
3. Închideți ermetic ambalajul astfel încât alimentele să nu își piardă gustul și să nu se usuce.
Mijloace de închidere adecvate:
 - inele din cauciuc
 - cleme din plastic
 - benzi adezive rezistente la temperaturi scăzute
4. Notați pe ambalaj conținutul acestuia și data congelării.

Valabilitatea alimentelor congelate la -18 °C

Țineți cont de duratele de depozitare atunci când congelați alimente.

Alimente	Durată de depozitare
pește, mezeluri, semipreparate, produse de brutărie și patiserie	până la 6 luni
păsări, carne	până la 8 luni
legume, fructe	până la 12 luni

Metode de decongelare a alimentelor congelate

Pentru menținerea optimă a calității produselor, adaptați metoda de decongelare în funcție de alimente și de scopul utilizării.

⚠ PRECAUȚIE

Pericol de efecte dăunătoare pentru sănătate!

În cazul decongelării se pot dezvolta bacterii, iar alimentul congelat se poate altera.

- ▶ Alimentele decongelate parțial sau total nu trebuie să fie recongelate.
- ▶ Alimentele pot fi recongelate numai după ce au fost fierte sau prăjite.
- ▶ Durata maximă de depozitare nu va mai fi valabilă.

Metoda de decongelare	Alimente
Compartiment frigider	alimentele de origine animală precum peștele, carnea, brânzeturile, brânza de vaci
Temperatura camerei	Pâine
Cuptor cu microunde	Alimente destinate consumului sau preparării imediate
Cuptor sau aragaz	Alimente destinate consumului sau preparării imediate

Dezghetarea

Țineți cont de aceste informații atunci când dezghetați aparatul.

Dezghetarea compartimentului frigider

În timpul funcționării aparatului, pe peretele posterior al compartimentului frigider se formează picături de apă dezghetată sau straturi de gheață. Peretele posterior al compartimentului frigider se dezghetă automat. Apa dezghetată sau straturile de gheață se scurg în jgheabul de colectare a apei dezghetate din orificiul de scurgere al recipientului de evaporare și nu trebuie îndepărtate prin ștergere.

Pentru a facilita scurgerea apei dezghetate și a preveni formarea mirosurilor neplăcute, țineți cont de următoarele informații:

→ *"Curățarea jgheabului și orificiului de scurgere a apei dezghetate", Pagina 73.*

Dezghetarea în interiorul compartimentului congelator

Compartimentul congelator nu se dezghetă automat deoarece alimentele congelate nu trebuie să se decongeleze. Un strat de gheață reduce transmiterea temperaturii scăzute la alimente și mărește consumul de curent electric.

Dezghetarea compartimentului congelator

Dezghetați cu regularitate compartimentul congelator.

1. Cu aproximativ 4 ore înainte de dezghetare, activați Super-congelare.
→ *"Conectarea Super-congelare", Pagina 67*

În acest mod, alimentele ating temperaturi foarte scăzute și pot fi păstrate un timp mai îndelungat la temperatura camerei.

2. Scoateți alimentele congelate și depozitați-le temporar într-un loc răcoros. Acumulatorii frigorifice, dacă există, trebuie așezată deasupra alimentelor congelate.
3. "Deconectați aparatul."
→ *Pagina 66*
4. Deconectați aparatul de la rețeaua de alimentare cu energie electrică. Scoateți din priză fișa cablului de alimentare cu energie electrică sau deconectați siguranța de la tabloul de siguranțe.
5. Pentru a accelera procesului de dezghetare așezați o oală cu apă fierbinte pe un suport în compartimentul de congelare.
6. Ștergeți apa dezghetată utilizând o lavetă moale sau un burete.
7. Uscați compartimentul congelator ștergându-l cu o lavetă moale și uscată.

8. Racordați aparatul la rețeaua de alimentare cu energie electrică.
9. "Conectați aparatul." → *Pagina 66*
10. "Introduceți alimentele congelate." → *Pagina 69*

Curățare și îngrijire

Pentru a asigura funcționarea optimă a aparatului pentru o perioadă îndelungată de timp, curățați-l și îngrijiți-l cu atenție.

Curățarea locurilor inaccesibile trebuie efectuată de către unitatea de service. Pentru curățarea de către unitatea de service se pot percepe costuri.

Pregătirea aparatului în vederea curățării

Aici găsiți informații privind modul de pregătire a aparatului în vederea curățării.

1. "Deconectați aparatul." → *Pagina 66*
2. Deconectați aparatul de la rețeaua de alimentare cu energie electrică. Scoateți din priză fișa cablului de alimentare cu energie electrică sau deconectați siguranța de la tabloul de siguranțe.
3. Scoateți toate alimentele din aparat și depozitați-le într-un loc răcoros. Așezați acumulatele frigorifice, dacă acestea există, pe alimente.
4. Dacă există un strat de gheață, acesta se topește.
5. "Scoateți din aparat toate piesele din dotare." → *Pagina 73*

Curățarea aparatului

Curățați aparatul conform indicațiilor pentru a evita deteriorarea în urma curățării necorespunzătoare cu produse de curățare neadecvate.

AVERTIZARE

Pericol de electrocutare!

- Pătrunderea umidității în interiorul aparatului poate provoca electrocutarea.
 - ▶ Nu utilizați pentru curățarea aparatului aparate de curățat cu jet sub presiune sau cu jet de abur.
- Pătrunderea lichidelor în interiorul sistemului de iluminare poate fi periculoasă.
 - ▶ Apa de spălare nu trebuie să pătrundă în interiorul sistemului de iluminare.

ATENȚIE!

- Agenții de curățare neadecvați pot deteriora suprafața aparatului.
 - ▶ Nu folosiți niciodată bureți din sârmă sau bureți de vase duri.
 - ▶ Nu folosiți mijloace de curățare ascuțite sau abrazive.
 - ▶ Nu folosiți agenți de curățare cu conținut mare de alcool.
 - Nu curățați piesele din dotare și accesoriile în mașina de spălat vase, în caz contrar, acestea se pot deforma sau colora.
 - ▶ Nu curățați niciodată suporturile și recipientele în mașina de spălat vase.
1. "Pregătiți aparatul în vederea curățării." → *Pagina 72*
 2. Curățați aparatul, piesele și garniturile ușii utilizând o lavetă, apă caldă și un detergent cu pH neutru.
 3. Apoi ștergeți temeinic cu o lavetă moale și uscată.
 4. Introduceți la loc piesele.

5. Racordați aparatul la rețeaua de alimentare cu energie electrică.
6. "Conectați aparatul." → *Pagina 66*
7. Depozitați alimentele.

Curățarea jgheabului și orificiului de scurgere a apei dezghețate

Pentru a facilita scurgerea apei dezghețate, curățați cu regularitate jgheabul și orificiul de scurgere a apei dezghețate.

1. Scoateți recipientul detașabil.
→ *"Scoaterea recipientului detașabil", Pagina 73*
2. Curățați cu atenție jgheabul și orificiul de scurgere a apei dezghețate, de exemplu, cu un bețișor cu vată.
→ Fig. **4**

Curățarea grilajului de aerisire

1. Scoateți grilajul de aerisire pentru a-l curăța.
 - Pentru aceasta apăsați în jos clamele din orificiile de aerisire și, concomitent, trageți în față grilajul de aerisire.
→ Fig. **5**
2. Curățați grilajul de aerisire utilizând o lavetă și o soluție caldă de apă cu detergent.
3. Lăsați grilajul de aerisire să se usuce complet, iar apoi introduceți-l la loc.

Scoaterea pieselor din dotare

Dacă doriți să curățați temeinic piesele din dotarea aparatului, scoateți-le mai întâi din aparat.

Scoaterea suportului

- ▶ Ridicați suportul, trageți-l în afară, coborâți-l și scoateți-l aplecându-l în lateral.
→ Fig. **6**

Scoaterea suportului de pe ușă

- ▶ Ridicați suportul de pe ușă și scoateți-l.
→ Fig. **7**

Scoaterea recipientului detașabil

- ▶ Ridicați recipientul și trageți-l afară.
→ Fig. **8**

Scoaterea sertarului cu capac pentru fructe și legume

1. Scoateți sertarul cu capac.
2. Trageți spre față sertarul.
→ Fig. **9**

Remedii defecțiunile

Defecțiunile minore pot fi remediate chiar de dumneavoastră. Înainte de a contacta unitatea de service, consultați informațiile privind remedierea defecțiunilor. Astfel evitați cheltuielile inutile.

AVERTIZARE

Pericol de electrocutare!

Reparațiile executate incorect sunt periculoase.

- ▶ Numai personalul de specialitate are permisiunea de a efectua lucrări de reparații la nivelul aparatului.
- ▶ La reparația aparatului trebuie utilizate numai piese de schimb originale.
- ▶ Dacă se deteriorează cablul de racordare la rețea al acestui aparat, acesta trebuie înlocuit de către producător, de către serviciul său pentru clienți sau de către o persoană calificată în mod similar, pentru a evita pericolele.

Erori de funcționare

Defecțiune	Cauză	Remedierea defecțiunilor
Aparatul nu funcționează. Nu este aprins niciun indicator.	Ștecherul cablului de alimentare electrică nu este bine fixat.	▶ Cuplați ștecherul la rețeaua de alimentare cu energie electrică.
	S-a declanșat siguranța.	▶ Verificați siguranțele.
	Este o pană de curent.	<ol style="list-style-type: none"> 1. Verificați dacă se realizează alimentarea cu energie electrică. 2. Acumulatorii frigorifice, dacă există, trebuie așezată deasupra alimentelor congelate.
Sistemul de iluminare cu LED-uri nu funcționează.	Lampa este defectă.	<ol style="list-style-type: none"> 1. "Deconectați aparatul." → <i>Pagina 66</i> 2. Decuplați aparatul de la rețeaua de alimentare cu energie electrică. Scoateți din priză ștecherul cablului de alimentare cu energie electrică sau decuplați siguranța de la tabloul de siguranțe. 3. Trageți în față grilajul de acoperire. 4. Înlocuiți lampa. Lampă de schimb: curent alternativ de 220–240 V, soclu E14, W, consultați secțiunea Lampa defectă. <p>→ Fig. 10</p>

Defecțiune	Cauză	Remedierea defecțiunilor
Sistemul de iluminare cu LED-uri nu funcționează.	Comutatorul de lumină este înțepenit.	▶ Verificați dacă comutatorul de lumină poate fi deplasat. → Fig. 11
Sistemul de răcire pornește prea des și pornirea durează mai mult.	Ușa aparatului a fost deschisă frecvent. Orificiile de aerisire sunt astupate.	▶ Nu deschideți inutil ușa aparatului. ▶ Îndepărtați blocările de la orificiile de aerisire.
Baza compartimentului frigider este udă.	Jgheabul de scurgere a apei dezghețate sau orificiul de scurgere sunt astupate.	▶ "Curățați jgheabul și orificiul de scurgere a apei dezghețate." → Pagina 73

Probleme de temperatură

Defecțiune	Cauză	Remedierea defecțiunilor
Temperatura se abate considerabil de la valoarea setată.	Sunt posibile diverse cauze.	1. "Deconectați aparatul." → Pagina 66 2. "Reconectați aparatul după aproximativ 5 minute." → Pagina 66 – Dacă temperatura este prea ridicată, verificați-o din nou după câteva ore. – Dacă temperatura este prea scăzută, verificați-o din nou în ziua următoare.

Zgomote

Defecțiune	Cauză	Remedierea defecțiunilor
Aparatul emite un bâzâit.	Nu este o defecțiune. Unul dintre motoare este în funcțiune, de exemplu, sistemul de răcire, ventilatorul.	Nu sunt necesare intervenții.
Aparatul emite un zgomot de bolboroseală, zbârnâit sau gălgâit.	Nu este o defecțiune. Agenul frigorific curge prin țevi.	Nu sunt necesare intervenții.
Aparatul emite un clic sonor.	Nu este o defecțiune. Motorul, comutatorul sau ventilele magnetice se pornesc/se opresc.	Nu sunt necesare intervenții.
Aparatul generează zgomote.	Aparatul nu este poziționat drept.	▶ Îndreptați aparatul cu ajutorul unei nivele cu bulă cu aer. Dacă este necesar, așezați un obiect dedesubt.

ro Remediați defecțiunile

Defecțiune	Cauză	Remedierea defecțiunilor
Aparatul generează zgomote.	Piese din dotare se clatină sau se înțepenesc.	▶ Verificați dacă piesele din dotare pot fi demontate și montați-le la loc dacă este cazul.
	Sticlele sau vasele se ating.	▶ Poziționați sticlele sau vasele la distanță unele față de celelalte.
	Super-congelare este activată.	Nu sunt necesare intervenții.

Mirosuri

Defecțiune	Cauză	Remedierea defecțiunilor
Aparatul are un miros neplăcut.	Sunt posibile diverse cauze.	<ol style="list-style-type: none">1. "Pregătiți aparatul în vederea curățării." → <i>Pagina 72</i>2. "Curățați aparatul." → <i>Pagina 72</i>3. Curățați toate ambalajele alimentelor.4. Pentru a preveni formarea mirosurilor neplăcute, ambalați etanș alimentele care au mirosuri puternice.5. După 24 de ore verificați, dacă s-au format din nou mirosuri neplăcute.

Depozitarea și eliminarea

Aici găsiți informații cu privire la cum trebuie să pregătiți aparatul în vederea depozitării. De asemenea, obțineți informații privind eliminarea ecologică a aparatelor uzate.

Scoaterea din funcțiune a aparatului

1. "Deconectați aparatul." → *Pagina 66*
2. Deconectați aparatul de la rețeaua de alimentare cu energie electrică. Scoateți din priză fișa cablului de alimentare cu energie electrică sau deconectați siguranța de la tabloul de siguranțe.
3. "Dezghețați aparatul." → *Pagina 71*
4. "Curățați aparatul." → *Pagina 72*
5. Lăsați ușa aparatului deschisă.

Predarea aparatului vechi

Datorită reciclării ecologice se pot refolosi materii prime valoroase.

AVERTIZARE **Pericol de efecte dăunătoare pentru sănătate!**

Copii se pot închide în mașină și astfel își pot pune viața în pericol.

- ▶ Pentru a îngreuna intrarea copiilor nu se scot etajerele și recipientele din aparat.
- ▶ Nu lăsați aparatul scos din uz la îndemâna copiilor.

AVERTIZARE **Pericol de incendiu!**

În cazul deteriorării țevilor, se pot produce scurgeri de agent frigorific inflamabil și gaze toxice, care se pot aprinde.

- ▶ Nu deteriorați tubulatura circuitului de agent frigorific și izolația.

- ▶ Predați aparatul la deșeuri conform legislației mediului.



Acest aparat este marcat corespunzător directivei europene 2012/19/UE în privința aparatelor electrice și electronice vechi (waste electrical and electronic equipment – WEEE). Directiva prescrie cadrul pentru o preluare înapoi, valabilă în întreaga UE, și valorificarea aparatelor vechi.

Serviciul clienți

În cazul în care aveți întrebări, s-a produs o defecțiune la aparat pe care nu o puteți remedia pe cont propriu sau este necesară repararea aparatului, adresați-vă unității noastre de service.

Multe dintre defecțiunile care pot apărea pot fi remediate chiar de dumneavoastră; pentru aceasta, consultați informațiile privind remedierea defecțiunilor din cadrul acestui manual cu instrucțiuni sau de pe site-ul nostru web. În cazul în care nu reușiți să remediați pe cont propriu defecțiunile, adresați-vă serviciului nostru de asistență pentru clienți.

Noi găsim întotdeauna o soluție potrivită, și încercăm să evităm o vizită inutilă a tehnicianului de la serviciul pentru clienți.

Noi asigurăm repararea aparatului atât în perioada de garanție acordată de producător, cât și după expirarea acesteia, de către personalul de service, care utilizează piese de schimb originale.

Din motive ce țin de siguranță, numai personalul de specialitate are dreptul de a executa reparații ale aparatului. Pretenția la prestațiile de garanție devine nulă dacă au fost efectuate inter-

venții sau reparații de către persoane neîmputernicite de noi în acest sens sau dacă aparatele noastre au fost prevăzute cu piese de schimb, piese suplimentare sau accesorii neoriginale și din acest motiv au survenit defecțiuni.

Piese de schimb originale, relevante pentru siguranță, conform Regulamentului corespunzător referitor la designul ecologic se procură de la unitatea noastră de service abilitată, pentru o durată de minim 10 ani de la punerea în circulație în interiorul Spațiului Economic European.

Indicație: Reparațiile efectuate de personalul din cadrul unității de service abilitate, în condițiile de garanție impuse de producător la locul utilizării, sunt gratuite. Durata minimă a garanției (garanția producătorului pentru consumatorii privați) în Spațiul Economic European este de 2 ani, în conformitate cu condițiile de garanție valabile local. Condițiile de garanție nu au efect asupra altor drepturi sau pretenții care vi se cuvin în virtutea legislației locale.

Pentru informații detaliate despre perioada și condițiile de garanție din țara dumneavoastră, adresați-vă serviciului de asistență pentru clienți, distribuitorului local sau accesați site-ul nostru web.

Dacă apelați la Serviciul pentru clienți, trebuie să menționați numărul de identificare a produsului (E-Nr.) și numărul de fabricație (FD) al aparatului dumneavoastră.

Datele de contact ale serviciului pentru clienți le găsiți în lista atașată a unităților de service pentru clienți sau pe pagina noastră de internet.

Numărul de produs (Nr. E) și numărul de fabricație (FD)

Numărul produsului (Nr. E) și numărul de fabricație (FD) se găsesc pe plăcuța de tip a aparatului.

→ Fig. 1/5

Pentru găsi rapid și ușor datele aparatului dvs. și numărul de telefon al serviciului pentru clienți le puteți nota undeva să le aveți la îndemână.

Date tehnice

Pe plăcuța cu date tehnice se găsesc date referitoare la agentul frigorific, la capacitatea utilă și alte date tehnice.

→ Fig. 1/5

Mai multe informații despre modelul dvs. se găsesc pe Internet la adresa: <https://energylabel.bsh-group.com>¹. Acest site Web are o legătură la baza de date EPREL oficială a UE, pentru înregistrarea produselor, al cărei site Web nu mai este publicat din momentul trimerii la tipar. Vă rugăm să respectați în acest caz instrucțiunile din secțiunea de căutare a modelului. Identificatorul de model constă din caracterele din partea stângă a barei înclinate din numărul de produs (E-Nr.) de pe plăcuța cu date tehnice. Alternativ, identificatorul de model se găsește și în prima linie a etichetei energetice UE.

¹ Este valabil numai pentru țările din Spațiul Economic European



Thank you for buying a Bosch Home Appliance!

Register your new device on MyBosch now and profit directly from:

- **Expert tips & tricks for your appliance**
- **Warranty extension options**
- **Discounts for accessories & spare-parts**
- **Digital manual and all appliance data at hand**
- **Easy access to Bosch Home Appliances Service**

Free and easy registration – also on mobile phones:

www.bosch-home.com/welcome



Looking for help? You'll find it here.

Expert advice for your Bosch home appliances, help with problems or a repair from Bosch experts.

Find out everything about the many ways Bosch can support you:

www.bosch-home.com/service

Contact data of all countries are listed in the attached service directory.

Robert Bosch Hausgeräte GmbH

Carl-Wery-Straße 34

81739 München

GERMANY

www.bosch-home.com



9001473398 (000526)

sl, hu, ro