



BOSCH



Register your
new device on
MyBosch now and
get free benefits:
**[bosch-home.com/
welcome](https://bosch-home.com/welcome)**

Indbygningsovn

HB..74B..

[da] Brugsanvisning

Indbygningsovn

Indholdsfortegnelse

 Brugsbetingelser	4	 Rengøringsfunktion	20
 Vigtige sikkerhedsanvisninger	5	Inden rensfunktionen	21
Generelt	5	Indstille rensfunktion	21
Halogenpære	6	Efter udførelse af rensfunktionen	21
Rengøringsfunktion	6	 Ribberammer	22
 Årsager til skader	7	Afmontere/montere ribberammer	22
Generelt	7	 Apparatets dør	23
 Miljøbeskyttelse	8	Afmontere/montere ovndør	23
Energibesparelse	8	Tage døraftdækning af	23
Miljøvenlig bortskaffelse	8	Afmontere/montere glasruder i ovndør	24
 Lær apparatet at kende	9	 Hvad skal jeg gøre, hvis der opstår en fejl? . .	25
Betjeningsfelt	9	Selvafhjælpning af fejl	25
Taster og display	9	Maksimal driftstid	26
Ovnfunktioner og funktioner	10	Udskifte ovnlampepære i ovnloft	26
Temperatur	11	 Kundeservice	27
Ovnrum	11	E-nummer og FD-nummer	27
 Tilbehør	12	 Programmer	27
Standardtilbehør	12	Fade/beholdere	27
Isætning af tilbehør	12	Forberede retten	27
Ekstra tilbehør	13	Programmer	28
 Før apparatet tages i brug første gang	14	Indstille program	29
Første ibrugtagning	14	 Testet i vores prøvekøkken	29
Rengøring af ovnrum og tilbehør	14	Generelle anvisninger	29
 Betjening af maskinen	14	Kager og bagværk	30
Tænde og slukke for apparatet	14	Gratiner og tærter	33
Indstille ovnfunktion og temperatur	14	Fjerkræ, kød og fisk	34
Lynopvarmning	15	Grøntsager og tilbehør	37
 Tidsfunktioner	15	Desserter	37
Indstille varighed	15	Akrylamid i fødevarer	37
Indstille sluttid	16	Tørring	38
Indstille minutur	17	Henkogning	38
Ændre klokkeslæt	17	Hævning af dej	39
 Børnesikring	17	Optøning	40
Aktivere og deaktivere	17	Varmholdning	40
 Grundindstillinger	18	Prøveretter	41
Liste over grundindstillinger	18		
Ændre grundindstillinger	18		
 Rengøring	19		
Egnede rengøringsmidler	19		
Renholdning af apparatet	20		

Der findes yderligere oplysninger om produkter, tilbehør, reservedele og services på internettet: www.bosch-home.com og Online-Shop: www.bosch-eshop.com

Brugsbetingelser

Læs denne vejledning omhyggeligt igennem. Det er en forudsætning for, at apparatet kan betjenes sikkert og korrekt. Opbevar brugs- og montagevejledningen til senere brug eller til kommende ejere af apparatet.

Dette apparat er udelukkende beregnet til indbygning. Overhold den specielle montagevejledning.

Kontroller apparatet, når det er pakket ud. Apparatet må ikke tilsluttes, hvis det har transportskader.

Apparater uden netstik må udelukkende tilsluttes af en autoriseret fagmand. Der kan ikke gøres krav gældende om garantiydelse ved skader, der skyldes forkert tilslutning.

Dette apparat er udelukkende beregnet til anvendelse i private husholdninger. Apparatet må udelukkende anvendes til tilberedning af madretter og drikkevarer. Apparatet skal være under opsig, når det er i drift. Anvend kun apparatet indendørs.

Dette apparat er beregnet til brug i en højde på op til maksimalt 4000 meter over havets overflade.

Dette apparat kan benyttes af børn fra en alder af 8 år og af personer med reducerede fysiske, sensoriske eller mentale evner eller manglende erfaring eller viden, hvis de er under opsig af en person, der er ansvarlig for deres sikkerhed, eller hvis de er blevet instrueret i sikker brug af apparatet og har forstået de farer og risici, der kan være forbundet med brugen af apparatet.

Børn må ikke bruge apparatet som legetøj. Rengøring og vedligeholdelse må ikke udføres af børn, med mindre de er over 15 år gamle og er under opsig.

Børn, som er under 8 år, skal altid befinde sig på sikker afstand af apparatet og dets tilslutningsledning.

Sørg altid for at vende tilbehøret rigtigt, når det sættes i ovnen. → *"Tilbehør" på side 12*

Vigtige sikkerhedsanvisninger

Generelt

Advarsel – Brandfare!

- Brændbare genstande, som opbevares i ovnen, kan blive antændt. Opbevar aldrig brændbare genstande inde i apparatet. Luk aldrig ovndøren op, hvis der er røg inde i apparatet. Sluk for apparatet, træk netstikket ud af kontakten, eller slå sikringen fra i sikringsskabet.
- Løse madrester, fedt og stegesaft kan antændes. Fjern groft snavs fra ovnrummet, varmeelementerne og tilbehøret inden driften.
- Der opstår trækluft, når apparatets dør åbnes. Derved kan bagepapiret komme i berøring med varmelegemerne og blive antændt. Læg aldrig bagepapir løst på tilbehøret under forvarmning. Stil altid et fad eller en bageform oven på bagepapiret. Brug ikke større stykker bagepapir end nødvendigt. Bagepapiret må ikke stikke ud over kanten på tilbehøret.

Advarsel – Fare for forbrænding!

- Apparatet bliver meget varmt. Rør aldrig ved de indvendige flader i ovnrummet eller ved varmelegemer, når de er varme. Lad altid apparatet køle af. Hold børn på sikker afstand.
- Tilbehør eller service bliver meget varmt. Brug derfor altid grydelapper til at tage tilbehør eller service ud af ovnrummet.
- Alkoholdampe kan antændes i det varme ovnrum. Tilbered aldrig retter med højt indhold af alkohol. Anvend kun små mængder drikkevarer med højt alkoholindhold. Luk apparatets dør forsigtigt op.

Advarsel – Fare for skoldning!

- De tilgængelige dele bliver meget varme under brugen. Rør aldrig ved de varme dele. Hold børn på sikker afstand.
- Der kan komme meget varm damp ud, når døren åbnes. Afhængigt af temperaturen er damp ikke altid synlig. Stå ikke for tæt på apparatet, når døren åbnes. Luk apparatets dør forsigtigt op. Hold børn på sikker afstand.
- Der kan opstå meget varm damp, hvis der hældes vand i det varme ovnrum. Hæld aldrig vand ind i ovnrummet, så længe det er varmt.

Advarsel – Fare for tilskadekomst!

- Ridser i ovndørens glas kan få det til at springe. Anvend ikke glasskrabere, aggressive eller skurende rengøringsmidler.
- Ovndørens hængsler bevæger sig, når døren åbnes eller lukkes, hvorved fingre kan blive klemt. Rør ikke ved området omkring hængslerne med hænderne.
- Komponenterne indvendig i ovndøren kan have skarpe kanter. Brug beskyttelseshandsker.

Advarsel – Fare for elektrisk stød!

- Fagligt ukorrekte reparationer er farlige. Reparationer må kun udføres af en kundeservicetekniker, der er uddannet af os. Det samme gælder udskiftning af tilslutningsledninger. Træk netstikket ud af kontakten, eller slå sikringen fra i sikringsskabet, hvis apparatet er defekt. Kontakt kundeservice.
- Isoleringen på ledninger i elektriske apparater kan smelte, hvis de berører varme dele. Sørg for, at tilslutningskablet ved elektriske apparater ikke kommer i kontakt med de varme dele.
- Indtrængende fugtighed kan forårsage et elektrisk stød. Anvend aldrig højtryksrensere eller dampstråler.
- Et defekt apparat kan forårsage et elektrisk stød. Tænd aldrig for et defekt apparat. Træk netstikket ud af kontakten, eller slå sikringen fra i sikringsskabet. Kontakt kundeservice.

⚠ Advarsel – Fare pga. af magnetfelt!

Der er placeret permanente magneter i betjeningsfeltet eller i betjeningselementerne. Magneter kan påvirke elektroniske implantater, f.eks. pacemakere eller insulinpumper. Personer med elektroniske implantater skal overholde en minimumafstand på 10 cm til betjeningsfeltet.

Halogenpære

⚠ Advarsel – Fare for forbrænding!

Lamperne i ovnrummet bliver meget varme. Der er stadig fare for forbrænding et stykke tid efter, at de er blevet slukket. Rør ikke ved glasafdækningen. Undgå berøring med huden under rengøring.

⚠ Advarsel – Fare for elektrisk stød!

Ved udskiftning af pæren i ovnbelysningen er alle kontakterne i lampens fatning strømførende. Træk derfor netstikket ud af kontakten, inden pæren skiftes, eller slå sikringen fra i sikringsskabet.

Rengøringsfunktion

⚠ Advarsel – Brandfare!

- Løstliggende madrester, fedt og stegesaft kan antændes under rengøringsfunktionen. Inden rengøringsfunktionen startes, skal grove tilsmudsninger og tilbehør fjernes fra ovnrummet. Tilbehør må ikke renses med selvrens.
- Apparatet bliver meget varmt på ydersiden under Rengøringsfunktionen. Hæng aldrig brændbare genstande som f.eks. viskestykker på håndtaget. Sørg for, at apparatets forside er utildækket. Hold børn på sikker afstand.
- Hvis dørtætningen er beskadiget, trænger der meget varme ud i området omkring døren. Tætningen må ikke skures eller tages af. Brug aldrig apparatet, hvis dørtætningen er beskadiget eller mangler.

⚠ Advarsel – Fare for alvorlige sundhedsskader!

Apparatet bliver meget varmt under rengøringsfunktionen. Slip-let-belægningen på bageplader og forme bliver ødelagt, og der dannes giftig gas. Bageplader og forme med slip-let belægning må aldrig rengøres med rengøringsfunktionen. Tilbehør må generelt ikke renses med selvrens.

⚠ Advarsel – Fare for sundhedsskader!

Rensefunktionen opvarmer ovnrummet til en meget høj temperatur, så rester fra stegning, grillning og bagning brænder væk. Derved bliver der frigivet dampe, som kan irritere slimhinderne. Luft ud i køkkenet, mens rensfunktionen udføres. Bliv ikke i rummet i længere tid. Hold børn og husdyr på sikker afstand. Følg også disse anvisninger ved tidsforskudt sluttid.

⚠ Advarsel – Fare for forbrænding!

- Ovnrummet bliver meget varmt under Rengøringsfunktionen. Luk aldrig apparatets dør op. Lad apparatet køle af. Hold børn på sikker afstand.
- ⚠ Apparatet bliver meget varmt på ydersiden under Rengøringsfunktionen. Rør aldrig ved apparatets dør. Lad apparatet køle af. Hold børn på sikker afstand.

Årsager til skader

Generelt

Pas på!

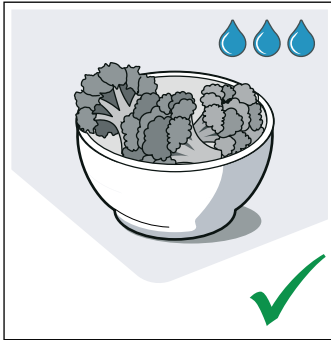
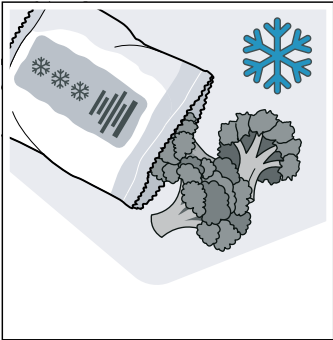
- Tilbehør, folie, bagepapir eller fade på ovnbunden: Sæt ikke tilbehør på ovnbunden. Ovnbunden må ikke tildækkes med folie, uanset art, eller bagepapir. Sæt ikke fade og beholdere på ovnbunden, når temperaturen er indstillet til mere end 50°C. Der sker en varmeophobning. Bage- og stegetiderne passer ikke mere, og emaljen bliver beskadiget.
- Aluminiumsfolie: Aluminiumsfolie inde i ovnrummet må aldrig berøre ruden i ovnsens dør. Dette kan medføre en varig misfarvning af ruden.
- Vand i det varme ovnrøm: Hæld aldrig vand ind i ovnrummet, når det er varmt. Der opstår vanddamp. Emaljen kan blive beskadiget pga. af de store temperaturforskelle.
- Fugtighed i ovnrummet: Længerevarende fugtighed i ovnrummet kan forårsage korrosion. Lad altid ovnrummet tørre efter anvendelsen. Opbevar ikke fugtige fødevarer i længere tid i den lukkede ovn. Opbevar ikke levnedsmidler i ovnrummet.
- Afkøling med åben ovndør: Lad altid apparatet køle af med lukket dør efter drift med høj temperatur. Sæt ikke noget i klemme i døren. Selv om døren kun er åben med en lille spalte, kan fronterne på de tilstødende køkkenelementer med tiden blive beskadiget.
Lad kun ovnrummet tørre med åben dør efter tilberedning med meget fugtighed.
- Frugtsaft: Læg ikke for meget på bagepladen, når du bager frugtkager med meget fugtig fyld. Dryp af frugtsaft fra bagepladen forårsager pletter, som ikke kan fjernes igen. Brug om muligt universalbradepanden, som er dybere.
- Hvis dørtætningen er meget snavset, lukker ovndøren ikke korrekt under brugen. Forsiderne på de tilstødende skabe kan blive beskadiget. Der kan købes en ny dørtætning hos kundeservice, hvis dørtætningen er beskadiget.
- Apparatets dør som sidde- eller aflægningsplads: Brug aldrig den åbne ovndør til at stå eller sidde på eller til at læne sig op ad. Brug ikke apparatets dør som fræsætningsplads for service eller tilbehør.
- Sætte tilbehør ind: Afhængigt af apparatets type kan tilbehøret ridse ruden, når ovndøren lukkes. Sørg derfor altid for at skyde tilbehøret helt ind i ovnen til anslaget.
- Transport af apparatet: Brug aldrig dørgrebet til at løfte eller bære apparatet med. Dørgrebet kan ikke holde til apparatets vægt og kan knække af.

Miljøbeskyttelse

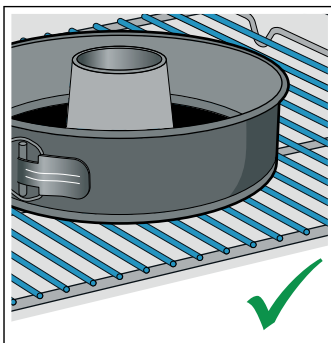
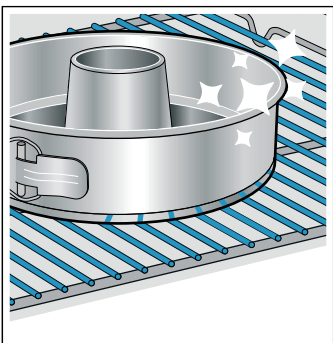
Det nye apparat er meget energieffektivt. Her findes tips om, hvordan der kan spares på energien ved brugen af apparatet, og om hvordan det bortskaffes korrekt.

Energibesparelse

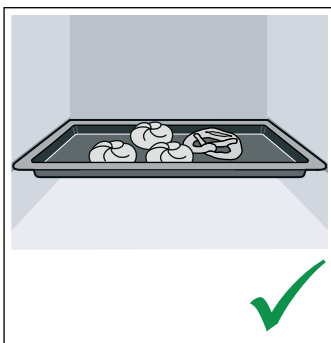
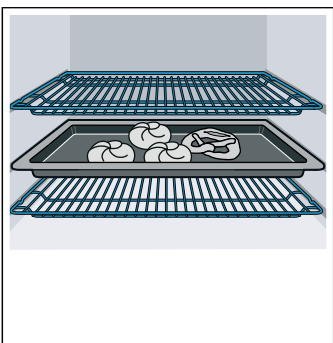
- Forvarm kun apparatet, hvis det er angivet i opskriften eller i tabellerne i denne brugsanvisning.
- Lad frosne madvarer tø op, inden de sættes i ovnen.



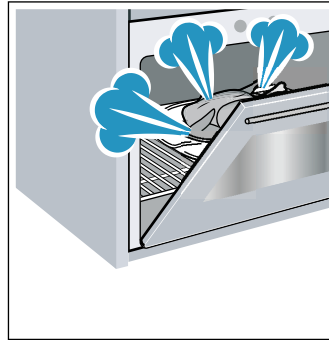
- Anvend mørke, sortlakerede eller emaljerede bageforme. De optager varmen særligt godt.



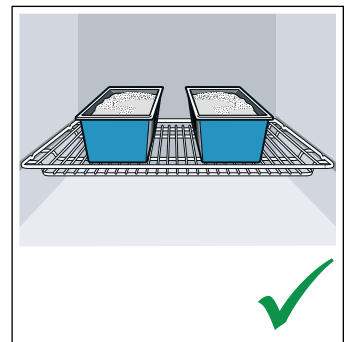
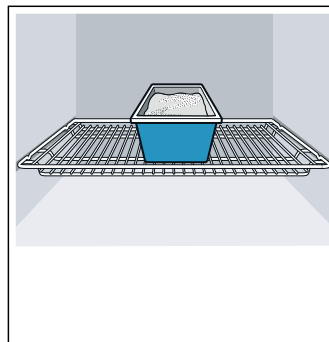
- Tag tilbehør, der ikke skal bruges, ud af ovnrummet.



- Luk så vidt muligt ikke døren op under driften.



- Det er bedst at bage flere kager umiddelbart efter hinanden. Så er ovnrummet stadig varmt. Derved reduceres bagetiden for den efterfølgende kage. Der kan også sættes 2 firkantede forme ind ved siden af hinanden i ovnen.



- Ved længere tilberedningstid kan ovnen slukkes 10 minutter, før tilberedningstiden er slut, så restvarmen udnyttes til færdigtilberedningen.

Miljøvenlig bortskaffelse

Emballagen skal bortskaffes korrekt iht. reglerne for miljøbeskyttelse.



Dette apparat er klassificeret iht. det europæiske direktiv 2012/19/EU om affald af elektrisk- og elektronisk udstyr (waste electrical and electronic equipment - WEEE).

Dette direktiv angiver rammerne for indlevering og recycling af kasserede apparater gældende for hele EU.

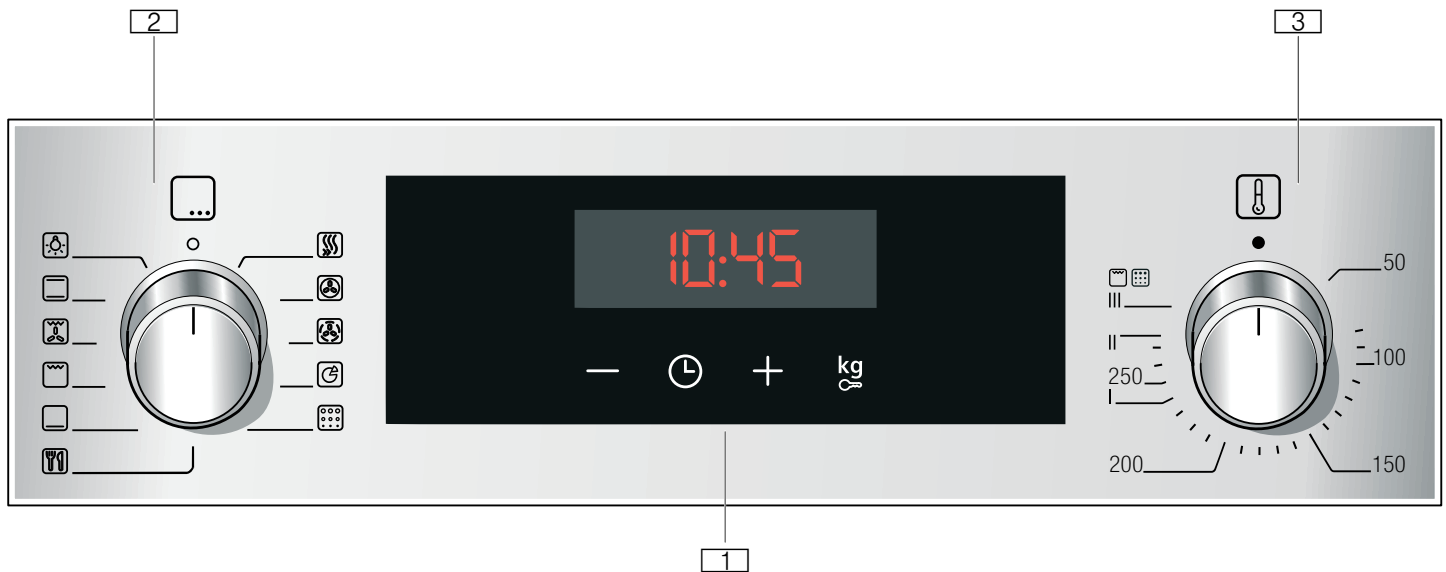
Lær apparatet at kende

I dette kapitel forklares betydningen af indikatorer og betjeningslementer. Derudover kommer vi ind på apparatets forskellige funktioner.

Bemærk: . Alt efter apparattype kan der være afvigelser i farve og andre detaljer.

Betjeningsfelt

De forskellige funktioner i apparatet indstilles via betjeningsfeltet. Her ses en oversigt over betjeningsfeltet og placeringen af betjeningslementerne.



1 Taster og display

Tasterne er touch-felter, hvor der nedenunder er placeret sensorer. Et ganske let tryk er tilstrækkeligt for at vælge en funktion. Displayet viser symboler for aktive funktioner samt for tidsfunktionerne.

2 Funktionsvælger

Ovnfunktionen og andre funktioner indstilles med funktionsvælgeren. Fra position nul kan funktionsvælgeren drejes både til højre og til venstre.








3 Temperaturvælger

Temperaturvælgeren bruges til indstilling af temperaturen for ovnfunktionerne eller til valg af yderligere funktioner. Temperaturvælgeren kan både drejes mod venstre og mod højre.

Bemærk: . Ved nogle apparater kan betjeningsknapperne forsænkes. Tryk på betjeningsknappen på position nul for at få den til at gå i eller ud af indgreb.


Taster og display

Med tasterne kan forskellige af apparatets ekstra funktioner indstilles. I displayet vises de tilhørende værdier.

Symbol	Betydning
	Tidsfunktioner Vælg minutur  , varighed  , slut  eller klokkeslæt  ved at trykke let på tasten gentagne gange.
-	Minus Reducere indstillingsværdier.
+	Plus Forøge indstillingsværdier.
	Børnesikring Aktivering / deaktivering af ovnfunktionerne i betjeningsfeltet.
	Vægt Valg af vægt ved programmerne.

Display

Den værdi, som aktuelt kan indstilles, eller som er aktiveret, vises i forgrunden i displayet.

Tryk let på tasten  gentagne gange for at bruge de enkelte tidsfunktioner. Det symbol, hvis værdi aktuelt er i forgrunden, lyser.

Ovnfunktioner og funktioner




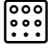
Ovnfunktionerne og yderligere funktioner indstilles med funktionsvælgeren.

Her forklares forskellene mellem de forskellige anvendelsesområder, så der altid kan vælges korrekt ovnfunktion til den pågældende ret.

Ovnfunktion		Anvendelse
	3D-varmluft	Til bagning og stegning i et eller flere lag. Ventilatoren fordeler varmen fra ringvarmelegemet i bagvæggen jævnt i ovnrummet.
	Varmluft, skånsom	Til skånsom tilberedning af et udvalg af retter i ét lag uden forvarmning. Ventilatoren fordeler varmen fra det ringformede varmelement i bagvæggen i ovnrummet. Denne ovnfunktion bruges til fastlæggelse af energiforbruget ved cirkulationsdrift og af energieffektclassen.
	Pizzatrin	Til tilberedning af pizza og retter, som kræver meget varme nedefra. Det nederste varmelegeme og ringvarmelegemet i bagvæggen varmer.
	Undervarme	Til tilberedning i vandbad og til efterbagning. Varmen kommer nedefra.
	Grill, stor flade	Til grillning af flade grillstykker, som steaks, pølser eller toast og til gratinering. Hele fladen under grillvarmelegemet opvarmes.
	Varmluftgrill	Til stegning af fjerkræ, hel fisk og større stykker kød. Grillvarmelegemet og ventilatoren tændes og slukkes skiftevis. Ventilatoren hvirvler den varme luft rundt om retten.
	Over-/undervarme	Til traditionel bagning og stegning i et lag. Særligt velegnet til kager med fugtig belægning. Varmen kommer ensartet oppefra og nedefra. Denne ovnfunktion bruges til fastlæggelse af energiforbruget ved konventionel drift.

Yderligere funktioner

Den nye ovn har endnu flere funktioner, som vi her forklarer ganske kort.

Funktion		Anvendelse
	Lynopvarmning	Hurtig opvarmning af ovnrummet uden tilbehør.
	Ovnbelysning	Tænder for ovnbelysning, uden funktion. Letter f.eks. rengøringen af ovnrummet.
	Programmer	Der findes programmerede indstillingsværdier til mange forskellige retter i apparatet. → "Programmer" på side 27
	Pyrolyse	Rensfunktionen pyrolyse renser ovnrummet stort set automatisk. → "Rengøringsfunktion" på side 20


Temperatur

Temperaturen i ovnen indstilles med temperaturvælgeren. Endvidere bruges den også til valg af trin i andre funktioner.

Ved indstillingen Grilltrin 3 sænker apparatet efter ca. 20 minutter temperaturen til Grilltrin 1.

Position	Betydning
●	Position nul Apparatet varmer ikke.
50-275	Temperaturområde De indstillelige temperatur i ovnrummet i °C.
1, 2, 3 eller I, II, III	Grilltrin Indstillelige trin for grill, stor flade ☐ og lille flade ☐ (afhængigt af apparattype). Trin 1 = svagt Trin 2 = mellem Trin 3 = kraftigt
1, 2, 3 eller I, II, III	Rensetrin Mulige trin for rensfunktionen. Trin 1 = let Trin 2 = mellem Trin 3 = intensiv

Temperaturindikator

Når apparatet varmer op, lyser symbolet  i displayet.

Ved forvarmning er det optimale tidspunkt for isætning af retten nået, så snart symbolet slukkes.

Anvisninger

- Temperaturindikatoren vises kun ved de ovnfunktioner, hvor der kan indstilles en temperatur. Ved grilltrin vises den f.eks. ikke.
- På grund af den termiske træghed kan det ske, at den viste temperatur ikke helt svarer til den faktiske temperatur i ovnrummet.

Ovnrum

Der er forskellige funktioner i ovnrummet, som letter betjeningen. F.eks. er ovnrummet belyst over hele fladen, og køleventilatoren beskytter apparatet mod overophedning.

Åbne ovndøren

Hvis apparatets dør åbnes under igangværende drift, fortsættes driften.

Ovnbelysning

Ved de fleste ovnfunktioner og funktioner er ovnbelysningen tændt under driften. Når driften afsluttes med funktionsvælgeren slukkes den.

Når funktionsvælgeren sættes på positionen ovnbelysning, bliver belysningen tændt, uden at ovnen varmer. Det er til hjælp f.eks. under rengøring af apparatet.

Køleventilator

Køleventilatoren tændes og slukkes efter behov. Den varme luft kommer ud via døren.

Pas på!

Ventilationsåbningerne må ikke dækkes til. Apparatet bliver i givet fald overophedet.


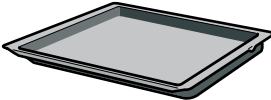

Køleventilatoren fortsætter med at køre et stykke tid efter, at driften er afsluttet, så ovnen hurtigere kan køle af.

Tilbehør

Apparatet bliver leveret med diverse tilbehør. Her findes en oversigt over det leverede tilbehør og den rigtige anvendelse.

Standardtilbehør

Afhængigt af apparatets type kan det medfølgende tilbehør variere.

	<p>Rist Til fade og beholdere, kage- og gratin-forme. Til stege, grillmad og dybfrosne retter.</p>
	<p>Universalbradepande Til kager med fugtigt fyld, bagværk, dybfrosne retter og store stege. Kan også bruges som fedtopsamlingsbakke ved grillning direkte på risten.</p>
	<p>Bageplade Til kager på bageplade og småkager.</p>

Anvend kun originalt tilbehør. Det er specielt udformet, så det passer til dette apparat.

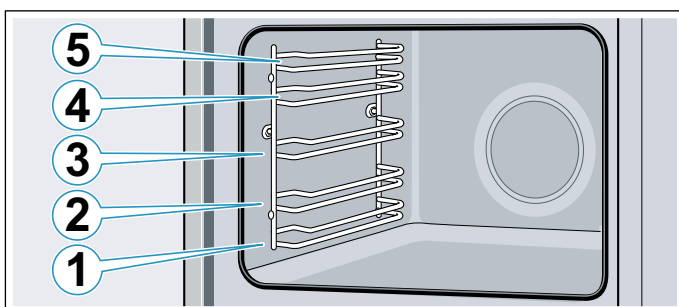
Der kan købes supplerende tilbehør hos kundeservice, hos forhandleren eller på Internettet.

Bemærk: Når tilbehøret bliver varmt, kan det ændre form. Det har ingen indflydelse på funktionen. Sådanne ændringer forsvinder, så snart tilbehøret er kølet af igen.

Isætning af tilbehør

Der er 5 rillehøjder i ovnrummet. Rillerne angives nedefra og op.

I nogle apparater er den øverste rillehøjde i ovnrummet markeret med et grillsymbol.




Sæt altid tilbehøret ind i rillen mellem de to styreskinner. Tilbehøret kan trækkes ca. halvvejs ud, uden at det vipper.

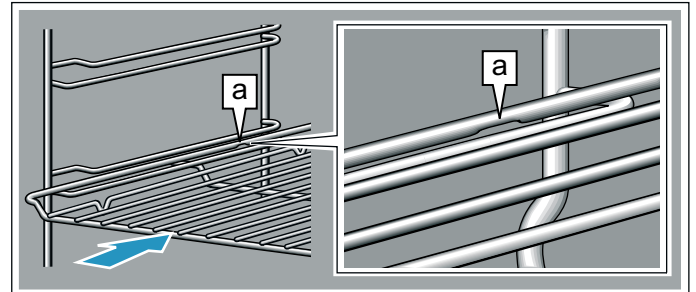
Anvisninger

- Sørg altid for, at tilbehøret vender rigtigt, når det sættes i ovnen.
- Skyd altid tilbehøret helt ind i ovnrummet, så det ikke berører apparatets dør.
- Tag det tilbehør ud af ovnen, som ikke skal bruges under driften.

Indgrebsfunktion

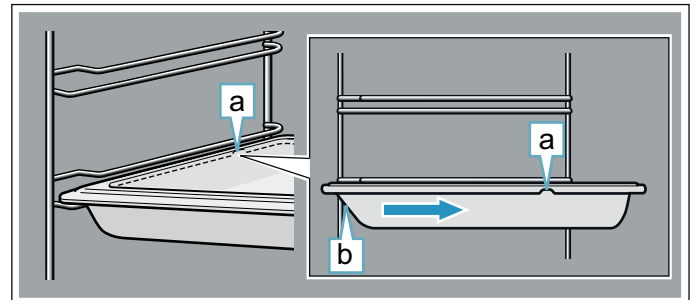
Tilbehøret kan trækkes cirka halvvejs ud, før det går i indgreb. Denne funktion forhindrer, at tilbehøret vipper, når det trækkes ud. Tilbehøret skal sættes korrekt ind i ovnrummet, for at indgrebsfunktionen kan fungere.

Sørg for, at indgrebshakket **a** vender bagud og nedad, når risten sættes ind. Den åbne side skal vende mod apparatets dør, og krumningen skal vende nedad .



Ved bageplader skal hakket **a** vende bagud og nedad. Den skrå side på tilbehøret **b** skal vende fremad mod apparatets dør.

Det viste eksempel: Universalbradepande

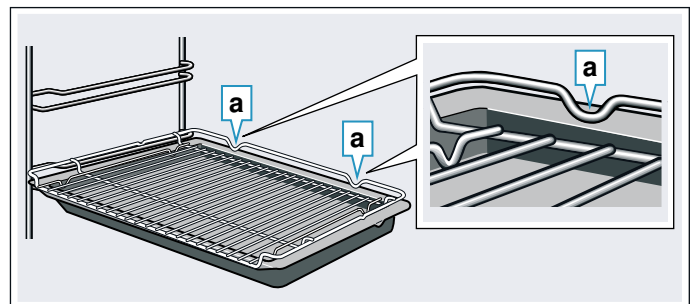


Kombinere tilbehør

Risten kan sættes i ovnen sammen med universalbradepanden for at opfange væskedryp.

Sørg for, at begge ristens afstandsholdere **a** er placeret på den bageste kant, når den lægges på. Når universalbradepanden sættes ind i rillen, skal risten være placeret oven over den øverste styreskinne.

Det viste eksempel: Universalbradepande



Ekstra tilbehør

Der kan købes ekstra tilbehør hos kundeservice, forhandlere eller på internettet. I vores brochurer eller på internettet findes et bredt sortiment til apparatet.

Udvalget og mulighederne for at bestille online kan variere fra land til land. Se venligst i salgspapirerne vedr. dette.

Bemærk: Det ekstra tilbehør passer ikke til alle apparater. Ved køb af ekstra tilbehør skal den nøjagtige betegnelse (E-nr.) for apparatet angives.

→ "Kundeservice" på side 27

Ekstra tilbehør

Rist

Til fade og beholdere, kage- og gratinforme samt stege og grillstykker.

Bageplade

Til kager på bageplade og småkager.

Universalbradepande

Til kager med fugtigt fyld, bagværk, dybfrosne retter og store stege. Kan også bruges som fedtopsamlingsbakke ved grillning direkte på risten.

Ilægningsrist

Til fisk, fjerkræ og fisk.

Til ilægning i universalbradepanden for at opfange dryp af fedt og kødsaft.

Universalbradepande, med slip-let-belægning

Til kager med fugtigt fyld, bagværk, dybfrosne retter og store stege. Bagværk og stege kan let løsnes fra universalbradepanden.

Bageplade, med slip-let-belægning

Til kager på bageplade og småkager.

Bagværk er let at løsne fra bagepladen.

To universalbradepander, smal form

Til kager med fugtigt fyld, bagværk og dybfrosne retter.

Anvend ikke universalbradepanderne sammen med de klipsbare udtræk, og sæt dem ikke på risten.

Professionel bradepande

Til tilberedning af store mængder. Også egnet f.eks. til mousaka.

Professionel bradepande med ilægningsrist

Til tilberedning af store mængder.

Låg til professionel bradepande

Låget gør den professionelle bradepande til en professionel stege-gryde.

Pizzaplade

Til pizza og store runde kager.

Grillplade

Til grillning i stedet for risten eller som beskyttelse mod stænk. Må kun anvendes i universalbradepanden.

Bagesten

Til hjemmebagt brød, rundstykker og pizza, som skal have sprød skorpe.

Bagestenen skal forvarmes til den anbefalede temperatur.

Glasstegegryde

Til gryderetter og gratiner.

Glasbradepande

Til gratiner, grøntsagsretter og bagværk.

Klipsbare udtræk

Udtræksskinnerne kan anvendes på alle rillehøjder. Der kan anbringes lige så mange udtræk, som der er ledige rillehøjder.

Udtrækssystem, enkelt

Med udtræksskinnerne i rillehøjde 2 kan tilbehøret trækkes længere ud, uden at det vipper.

Udtrækssystem, dobbelt

Med udtræksskinnerne i rillehøjde 2 og 3 kan tilbehøret trækkes længere ud, uden at det vipper.

Udtrækssystem, tre-dobbelt

Med udtræksskinnerne i rillehøjde 1, 2 og 3 kan tilbehøret trækkes længere ud, uden at det vipper.

Før apparatet tages i brug første gang

Inden det nye apparat kan benyttes, skal der foretages nogle indstillinger. Desuden skal ovnrummet og tilbehøret rengøres.

Første ibrugtagning

Efter et strømsvigt vises klokkeslættet i displayet. Indstil det aktuelle klokkeslæt.

Indstille klokkeslæt

Funktionsvælgeren skal stå på position nul.

Klokkeslættet starter ved klokken "12:00".

1. Indstil klokkeslættet med tasten **-** eller **+**.
2. Tryk let på tasten **☺** for at bekræfte.
Det aktuelle klokkeslæt vises i displayet.

Rengøring af ovnrum og tilbehør


Inden der tilberedes retter i apparatet første gang, skal ovnrummet og tilbehøret rengøres.

Rengøre ovnrum

Lugten af ny ovn kan fjernes ved at opvarme det tomme, lukkede ovnrum.

Pas på, at der ikke er rester af emballage i ovnrummet, som f.eks. styroporkugler, og fjern klæbebånd både i og udenpå apparatet. Tør de glatte flader i ovnrummet af med en blød fugtig klud inden opvarmningen. Luft ud i køkkenet under opvarmningen af apparatet.

Foretag de angivne indstillinger. I næste kapitel beskrives, hvordan ovnfunktion og temperatur indstilles. → "Betjening af maskinen" på side 14

Indstillinger	
Ovnfunktion	3D-varmluft 
Temperatur	maksimalt
Varighed	1 time

Sluk for apparatet efter den angivne varighed.

Rengør de glatte flader med opvaskevand og en opvaskesvamp, når ovnrummet er afkølet.

Rengøring af tilbehør

Rengør tilbehøret grundigt med opvaskevand, en opvaskesvamp eller en blød børste.

Betjening af maskinen


Vi har allerede gennemgået betjeningselementerne og deres funktionsmåder. Nu forklarer vi, hvordan apparatet indstilles.

Tænde og slukke for apparatet

Funktionsvælgeren tænder og slukker for apparatet. Så snart den drejes til en anden position end position nul, bliver apparatet tændt. For at slukke apparatet skal funktionsvælgeren altid drejes hen til position nul.

Indstille ovnfunktion og temperatur

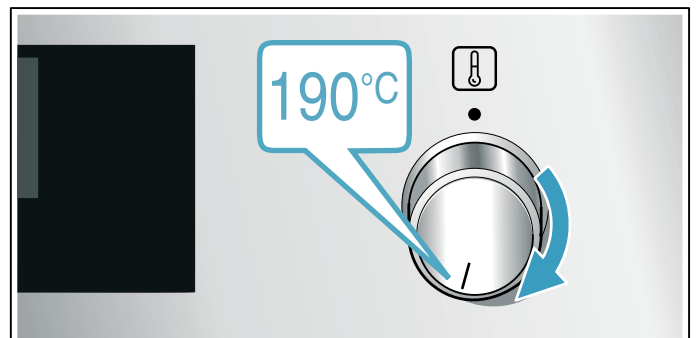
Apparatet indstilles ganske enkelt med funktions- og temperaturvælgeren. I begyndelsen af brugsvejledningen vises en oversigt over, hvilke ovnfunktioner der egner sig bedst til de forskellige retter.

Eksempel på billedet: over-/undervarme  ved 190 °C.

1. Indstil ovnfunktionen med funktionsvælgeren.



2. Indstil den ønskede temperatur eller det ønskede grilltrin med temperaturvælgeren.



Efter nogle sekunder begynder apparatet at varme.

Sluk for apparatet ved at dreje funktionsvælgeren hen på position nul, når retten er færdig.

Bemærk: Der kan også indstilles en varighed og et sluttid for driften. → "Tidsfunktioner" på side 15


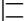
Ændre

Ovnfunktion og temperatur kan når som helst ændres med den pågældende vælgerknop.

Lynopvarmning


Med lynopvarmning kan opvarmningstiden forkortes.

Anvend derefter:

-  3D-varmluft
-  Over-/undervarme

Anvend kun lynopvarmning, når der er indstillet en temperatur på over 100 °C.

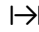
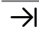


Sæt først retten i ovnen, når lynopvarmningen er afsluttet, fordi tilberedningen derved bliver mere ensartet.


1. Sæt funktionsvælgeren på .
2. Indstil temperaturen med temperaturvælgeren. Efter nogle få sekunder begynder ovnen at varme.


Når lynopvarmningen er afsluttet, lyder der et signal. Sæt retten ind i ovnrummet.

Tidsfunktioner

Apparatet har forskellige tidsfunktioner.

Tidsfunktion	Anvendelse
 Varighed	Når den indstillede varighed er udløbet, standser apparatets drift automatisk.
 Slut	Angiv en varighed og den ønskede sluttid. Apparatet starter automatisk, så driften bliver afsluttet på det ønskede klokkeslæt.
 Minutur	Minuturet fungerer som et æggeur. Det fungerer uafhængigt af driften og har ingen indflydelse på apparatet.
 Klokkeslæt	Så længe der ikke udføres andre funktioner i forgrunden, viser apparatet klokkeslættet i displayet.

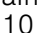
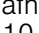
Først når der er blevet indstillet en ovnfunktion, kan der indstilles en varighed med tasten . Når der er indstillet en varighed, kan sluttiden vises.

Der lyder et signal, når varigheden eller en tid på minuturet er udløbet. Signalet kan afbrydes før tiden ved at trykke let på tasten .



Indstille varighed

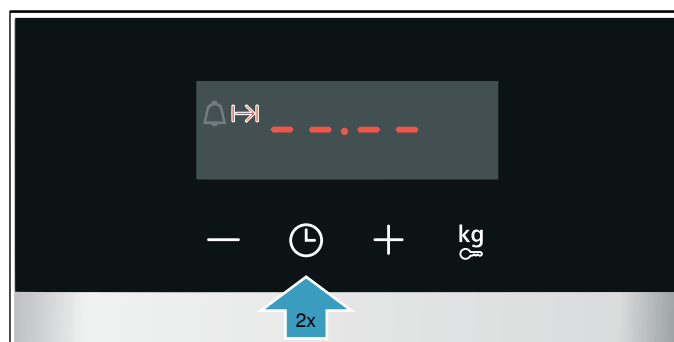
Der kan indstilles en tilberedningstid for retten på apparatet. På den måde bliver retten ikke ved et uheld tilberedt for længe, og det er ikke nødvendigt at afbryde andre aktiviteter for at afslutte driften.

Der kan maksimalt indstilles 23 timer og 59 minutter. Varigheden kan indstilles i trin på et minut op til en time, derefter sker indstillingen i trin på 5 minutter.

Varigheden vises først som en foreslået værdi, afhængigt af, hvilken tast der først berøres: 10 minutter med tasten  og 30 minutter med tasten .

Det viste eksempel: tilberedningstid 45 minutter. Derfor kan der være afvigelse i afbildningens enkeltheder.

1. Indstil ovnfunktion og temperatur eller trin.
2. Tryk let på tasten  to gange.
I displayet er varighed  markeret.



3. Indstil varigheden med tasten – eller +.



Apparatet begynder at varme efter få sekunder. Varigheden tælles ned i displayet.

Varigheden er udløbet

Der lyder et signal. Apparatet holder op med at varme. I displayet vises en varighed på nul.

Når signalet er slut, kan der indstilles en ny varighed med tasten +.

Sluk for apparatet ved at dreje funktionsvælgeren hen på position nul, når retten er færdig.

Ændre og afbryde

Tilberedningstiden kan når som helst ændres med tasten – eller +. Ændringen bliver aktiveret efter få sekunder.

For at afbryde varigheden skal den stilles tilbage til nul med tasten –. Apparatet fortsætter at varme uden en varighed.

Indstille sluttid

Klokkeslættet for afslutning af en varighed kan forskydes. Sæt f.eks. retten i ovnen om morgenen, og indstil, så den er færdig ved middagstid.

Anvisninger

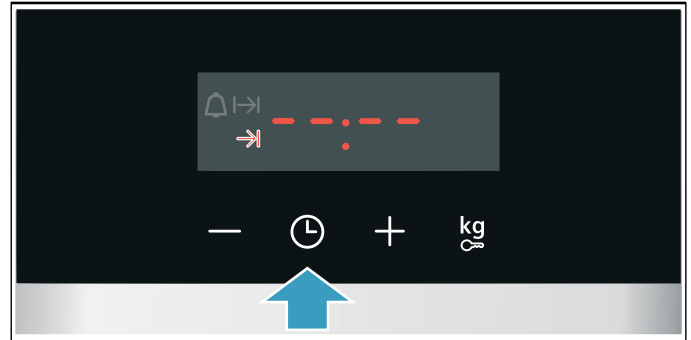
- Vær opmærksom på, at fødevarer ikke må stå så længe i ovnen, at de bliver fordærvet.
- Indstil ikke en sluttid, hvis driften allerede er startet. Resultatet af tilberedningen bliver i givet fald ikke korrekt.

Sluttiden for en varighed kan maksimalt forskydes med 23 timer og 59 minutter.

Det viste eksempel: Klokken er 10:30, den indstillede varighed er 45 minutter, og retten skal være færdig kl. 12:30.

Derfor kan der være afvigelser i afbildningens enkeltheder.

1. Indstil ovnfunktion og temperatur eller trin.
2. Tryk let på tasten ⌚ to gange, og indstil varigheden med tasten – eller +.
3. Tryk igen let på tasten ⌚. I displayet er sluttiden → markeret.



4. Forskyd sluttiden til et senere tidspunkt med tasten + eller –.



Efter få sekunder aktiverer apparatet indstillingerne. I displayet vises sluttiden. Når apparatet starter, tælles varigheden ned.

Varigheden er udløbet

Der lyder et signal. Apparatet holder op med at varme. I displayet vises en varighed på nul.

Når signalet er slut, kan der indstilles en ny varighed med tasten +.

Sluk for apparatet ved at dreje funktionsvælgeren hen på position nul, når retten er færdig.

Ændre og afbryde

Sluttiden kan ændres med tasten – eller +. Ændringen bliver aktiveret efter nogle sekunder. Sluttiden kan ikke længere ændres, når den indstillede varighed er begyndt. Resultatet af tilberedningen bliver i givet fald ikke korrekt.

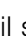

For at afbryde skal sluttiden stilles tilbage til det aktuelle klokkeslæt plus varighed med tasten –. Apparatet begynder at varme, og varigheden tælles ned.

Indstille minutur

Minutret kan anvendes, både når apparatet er tændt og slukket. Der må dog ikke være indstillet en varighed eller sluttid.

Der kan maksimalt indstilles 23 timer og 59 minutter. Tiden på minutret kan indstilles i trin på 30 sekunder op til 10 minutter. Derefter bliver trinnene større, efterhånden som tidsintervallet forøges.

Tiden på minutret vises først som en foreslået værdi afhængigt af, hvilken tast der først berøres: 5 minutter med tasten **-** og 10 minutter med tasten **+**.

1. Tryk let på tasten , til symbolet for minutret  er markeret.
2. Indstil tiden på minutret med tasten **-** eller **+**. Efter få sekunder starter tiden på minutret.

Tip: Hvis den indstillede tid skal bruges i forbindelse med apparatets drift, skal funktionen for varighed anvendes i stedet. Dermed bliver apparatet slukket automatisk.

Minutret er udløbet

Der lyder et signal. I displayet står tiden for minutret på nul.

Sluk for minutret med en vilkårlig tast.


Ændre og afbryde

Tiden på minutret kan når som helst ændres med tasten **-** eller **+**. Ændringen bliver aktiveret efter nogle sekunder.

For at afbryde skal tiden på minutret stilles tilbage til nul med tasten **-**. Minutret er deaktiveret.

Ændre klokkeslæt

Klokkeslættet kan om ønsket ændres igen, f.eks. fra sommer- til vintertid.

Tryk let på tasten  ved slukket apparat, til symbolet for klokkeslæt bliver markeret, og korriger klokkeslættet med tasten **-** eller **+**.

Børnesikring

For at børn ikke utilsigtet skal kunne tænde for apparatet eller ændre indstillinger, er det forsynet med en børnesikring.

Anvisninger

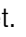
- Det kan indstilles i grundindstillingerne, om funktionen børnesikring skal kunne aktiveres. → "Grundindstillinger" på side 18
- Børnesikringen for ovnen påvirker ikke en evt. tilsluttet kogesektion.


Aktivere og deaktivere

For at aktivere børnesikringen skal funktionsvælgeren befinde sig på position nul.

Tryk vedvarende på tasten  i ca. 4 sekunder.

I displayet vises det tilhørende symbol. Børnesikringen er aktiveret.

Bemærk: Hvis der er indstillet en tid på minutret , fortsætter den med at tælle ned. Så længe børnesikringen er aktiveret, kan tiden på minutret ikke ændres.

Tryk igen vedvarende på tasten  i ca. 4 sekunder for at deaktivere børnesikringen, indtil symbolet ikke mere vises i displayet.

Grundindstillinger

Der kan foretages forskellige indstillinger til optimal og let betjening af apparatet. Disse indstillinger kan om ønsket ændres.

Liste over grundindstillinger

Afhængigt af apparatets udstyr er det ikke alle grundindstillinger, der er tilgængelige.

Grundindstilling	Valg
c 1 Varighed af signal efter udløb af varighed eller tid på minutur	1 = ca. 10 sekunder 2 = ca. 30 sekunder* 3 = ca. 2 minutter
c 2 Ventetid, indtil en indstilling aktiveres	1 = ca. 3 sekunder* 2 = ca. 6 sekunder 3 = ca. 10 sekunder
c 3 Tastelyd ved tryk på en tast	0 = fra 1 = til*
c 4 Lysstyrke for display-belysning	1 = mørk 2 = mellem 3 = lys*
c 5 Visning af klokkeslæt	0 = skjule klokkeslæt 1 = vise klokkeslæt*
c 6 Aktivering af børnesikring mulig	0 = nej 1 = ja* 2 = ja, med dørlåsning**
c 7 Ovn-belysning under drift	0 = nej 1 = ja*
c 8 Køleventilatorens efterløbstid	1 = kort 2 = mellem* 3 = lang 4 = ekstra lang
c 9 Teleskopudtræk eftermonteret**	0 = nej* (ved ribberammer og enkelt udtræk) 1 = ja (ved dobbelt og tredobbelt udtræk)
c R Nulstilling af alle værdier til fabriksindstilling	0 = nej* 1 = ja

* Fabriksindstilling (afhængigt af apparatets type kan fabriksindstillingerne variere)

** Ikke tilgængelig ved alle apparattyper.

Ændre grundindstillinger

Funktionsvælgeren skal være på position nul.

- Tryk vedvarende på tasten \ominus i ca. 4 sekunder. I displayet vises den første grundindstilling, f.eks. **c 1 1**.
- Nu kan indstillingen om ønsket ændres med tasten **-** eller **+**.
- Bekræft med tasten \ominus . I displayet vises den næste grundindstilling.
- Gennemgå alle grundindstillingerne med tasten \ominus på denne måde, og korriger om ønsket med tasten **-** eller **+**.
- Tryk til sidst igen på tasten \ominus i ca. 4 sekunder for at bekræfte.

Alle grundindstillingerne er aktiveret.

Grundindstillingerne kan altid ændres igen.

Bemærk: Ændringerne i grundindstillingerne bibeholdes efter et strømsvigt.

Rengøring

Med omhyggelig pleje og rengøring kan apparatet bevares smukt og funktionsdygtigt i lang tid. Her bliver beskrevet, hvordan apparatet skal plejes og rengøres rigtigt.

Egnede rengøringsmidler

Overhold anvisningerne i tabellen, så de forskellige overflader ikke bliver beskadiget pga. forkerte rengøringsmidler. Afhængigt af apparattype er det ikke alle områder, der forefindes i det pågældende apparat.

Pas på! Beskadigelse af overflader

Anvend ikke

- aggressive eller skurende rengøringsmidler
- rengøringsmidler med højt indhold af alkohol,
- hårde skure- eller rengøringsvampe,
- højtryksrensere eller damprensere
- specialrengøringsmidler til varm rengøring.

Vask nye rengøringsvampe grundigt ud inden brug.

Tip: Der kan købes særligt velegnede rengørings- og plejemidler hos kundeservice. Følg de pågældende producenters anvisninger.

Advarsel – Fare for forbrænding!

Apparatet bliver meget varmt. Rør aldrig ved de indvendige flader i ovnrummet eller ved varmelegemer, når de er varme. Lad altid apparatet køle af. Hold børn på sikker afstand.

Område	Rengøring
Apparatets yderside	
Front i rustfrit stål	<p>Varmt opvaskevand: Rengør med en blød rengøringsvamp, og tør efter med en blød klud.</p> <p>Fjern pletter af kalk, fedt, jævning og æggehvite med det samme. Der kan danne sig korrosion under sådanne pletter.</p> <p>Hos kundeservice eller i specialforretninger kan der købes særlige rengøringsmidler til rustfrit stål, som er beregnet til brug på varme overflader. Påfør plejemidlet i et meget tyndt lag med en blød klud.</p>
Kunststof	<p>Varmt opvaskevand: Rengør med en blød rengøringsvamp, og tør efter med en blød klud.</p> <p>Anvend ikke glasrengøringsmiddel eller glasskraber.</p>
Lakerede flader	<p>Varmt opvaskevand: Rengør med en blød rengøringsvamp, og tør efter med en blød klud.</p>
Betjeningsfelt	<p>Varmt opvaskevand: Rengør med en blød rengøringsvamp, og tør efter med en blød klud.</p> <p>Anvend ikke glasrengøringsmiddel eller glasskraber.</p>

Glasruder i ovndør	<p>Varmt opvaskevand: Rengør med en blød rengøringsvamp, og tør efter med en blød klud.</p> <p>Brug ikke glasskrabere eller rengøringsvampe af rustfrit stål.</p>
Håndtag	<p>Varmt opvaskevand: Rengør med en blød rengøringsvamp, og tør efter med en blød klud.</p> <p>Hvis der kommer afkalkningsmiddel på håndtaget, skal det tørres af med det samme. Ellers kan der opstå pletter, som ikke senere kan fjernes.</p>

Apparatet indvendigt

Emaljerede overflader	<p>Varmt opvaskevand eller eddikevand: Rengør med en blød rengøringsvamp, og tør efter med en blød klud.</p> <p>Opblød fastbrændte madrester med en fugtig klud og opvaskevand. Anvend en fin svamp af rustfrit stål eller ovnrens ved kraftig tilsmudsning.</p> <p>Pas på! Brug aldrig ovnrens i en varm ovn. Der kan opstå skader på emaljen. Inden ovnen opvarmes næste gang, skal alle rester fjernes fuldstændig fra ovnrum og ovndør.</p> <p>Lad ovnrummet tørre med åben dør efter rengøringen.</p> <p>Det bedste er at anvende Rengøringsfunktionen. → "Rengøringsfunktion" på side 20</p> <p>Bemærk: Rester af levnedsmidler kan danne hvide belægninger. De er uden betydning og har ingen indflydelse på funktionen. Om ønsket kan de fjernes med citronsyre.</p>
Glasafdækning over ovnbelysning	<p>Varmt opvaskevand: Rengør med en blød rengøringsvamp, og tør efter med en blød klud.</p> <p>Anvend ovnrens ved stærk tilsmudsning.</p>
Dørafdækning	<p>af rustfrit stål: Anvend et rengøringsmiddel til rustfrit stål. Overhold producentens anvisninger. Anvend ikke plejemidler til rustfrit stål.</p> <p>af kunststof: Brug varmt opvaskevand og en rengøringsvamp til rengøring. Tør efter med en blød klud. Anvend ikke glasrengøringsmiddel eller glasskraber.</p> <p>Dørafdækningen kan tages af, så den bedre kan rengøres.</p>
Ribberammer	<p>Varmt opvaskevand: Læg tilbehøret i blød, og rengør med en blød opvaskevamp eller -børste.</p>
Udtrækssystem	<p>Varmt opvaskevand: Rengør med en blød opvaskevamp eller -børste.</p> <p>Fjern ikke smørefedt fra udtræksskinne, og rengør dem, når de er skudt ind i ovnen. Må ikke rengøres i opvaskemaskine.</p>

Tilbehør	<p>Varmt opvaskevand: Læg tilbehøret i blød, og rengør med en blød opvaskesvamp eller -børste.</p> <p>Anvend en fin skuresvamp af rustfrit stål ved kraftig tilsmudsning.</p> <p>Emaljeret tilbehør er egnet til vask i opvaskemaskine.</p>
----------	---

Anvisninger

- Der kan opstå små farveforskelle på apparatets front, som skyldes de forskellige materialer som glas, kunststof eller metal.
- Skygger på ovndørens glaseruder, der virker som striber, er lysreflekser fra ovnbelysningen.
- Emalje indbrændes ved meget høje temperaturer. Derved kan der opstå mindre farveforskelle. Det er normalt og har ingen indflydelse på funktionen.
Det er ikke muligt at emaljere kanter på tynde bageplader helt. De kan derfor være ru.
Korrosionsbeskyttelsen bliver ikke forringet af dette.

Renholdning af apparatet

For at undgå at der dannes hårdnakkede smuds i apparatet, skal det altid holdes rent, og tilsmudsninger skal fjernes med det samme.

Advarsel – Brandfare!

Løse madrester, fedt og stegesaft kan antændes. Fjern groft snavs fra ovnrummet, varmeelementerne og tilbehøret inden driften.

Tips

- Rengør ovnrummet, hver gang ovnen har været i brug. På den måde undgås det, at tilsmudsninger brænder fast.
- Fjern altid pletter af kalk, fedt, jævning og æggehvite med det samme.
- Brug universalbradepanden ved bagning af kager med meget fugtigt fyld.
- Anvend egnede beholdere ved stegning, f.eks. en stegegyrde.

Rengøringsfunktion


Ovnrummet rengøres med rengøringsfunktionen "Pyrolyse".

Der kan vælges mellem tre rensetrin.

Trin	Rensningsgrad	Varighed
1	let	ca. 1 time, 15 minutter
2	mellem	ca. 1 time, 30 minutter
3	intensiv	ca. 2 timer


Jo kraftigere og ældre tilsmudsningerne er, jo højere skal rensetrinnet være. Det er tilstrækkeligt at rense ovnrummet hver anden eller tredje måned. Ved behov kan den også renses oftere. En rensning bruger ca. 2,5-4,8 kilowatt-timer.

Anvisninger

- Af hensyn til sikkerheden låses ovndøren automatisk over en bestemt temperatur. Apparatets dør kan først åbnes igen, når låsesymbolet  i displayet slukkes.
- Ovnbelysningen er slukket under udførelsen af rensfunktionen.

Advarsel

Fare for forbrænding!

- Ovnrummet bliver meget varmt under Rengøringsfunktionen. Luk aldrig apparatets dør op. Lad apparatet køle af. Hold børn på sikker afstand.
-  Apparatet bliver meget varmt på ydersiden under Rengøringsfunktionen. Rør aldrig ved apparatets dør. Lad apparatet køle af. Hold børn på sikker afstand.

Advarsel

Fare for sundhedsskader!

Rensfunktionen opvarmer ovnrummet til en meget høj temperatur, så rester fra stegning, grillning og bagning brænder væk. Derved bliver der frigivet dampe, som kan irritere slimhinderne. Luft ud i køkkenet, mens rensfunktionen udføres. Bliv ikke i rummet i længere tid. Hold børn og husdyr på sikker afstand. Følg også disse anvisninger ved tidsforskudt sluttid.

Inden rensfunktionen

Ovnrummet skal være tomt. Tag tilbehør, service og ribberammer ud af ovnrummet. Se i det pågældende kapitel, hvordan ribberammerne tages ud.

→ "Ribberammer" på side 22

Rengør ovndøren og områderne inde i ovnrummet omkring tætningen. Tætningen må ikke skures eller tages af!

Rengør ruden i ovndøren indvendigt med varmt opvaskevand og en rengøringsvamp. Tør efter med en blød klud. Anvend ovnrens ved stærk tilsmudsning.


Advarsel **Brandfare!**

- Løstliggende madrester, fedt og stegesaft kan antændes under rengøringsfunktionen. Inden rengøringsfunktionen startes, skal grove tilsmudsninger og tilbehør fjernes fra ovnrummet. Tilbehør må ikke renses med selvrens.
- Apparatet bliver meget varmt på ydersiden under Rengøringsfunktionen. Hæng aldrig brændbare genstande som f.eks. viskestykker på håndtaget. Sørg for, at apparatets forside er utildækket. Hold børn på sikker afstand.
- Hvis dørtætningen er beskadiget, trænger der meget varme ud i området omkring døren. Tætningen må ikke skures eller tages af. Brug aldrig apparatet, hvis dørtætningen er beskadiget eller mangler.

Indstille rensfunktion

Sørg for, at alle anvisninger om forberedelse er blevet udført, inden rensfunktionen indstilles.


Varigheden af hvert rensetrin er fast indstillet og kan ikke ændres.

1. Indstil Pyrolyse  med funktionsvælgeren.
2. Indstil rensetrinnet med temperaturvælgeren.


I displayet vises varigheden for hvert trin.

Rensfunktionen starter efter få sekunder. Varigheden tælles ned i displayet.



Luft ud i køkkenet, mens rensfunktionen er i gang.

Apparatets dør bliver låst kort tid efter start. I displayet vises symbolet .

Når rensfunktionen er afsluttet, lyder der et signal. I displayet vises en varighed på nul. Sluk for apparatet ved at dreje funktionsvælgeren hen på position nul.

Apparatets dør kan først åbnes igen, når ovnrummet er tilstrækkeligt kølet af, og låsesymbolet  er slukket.

Forskyde sluttid

Sluttiden kan udskydes til et senere tidspunkt. Tryk let på tasten  inden starten, til symbolet for sluttid bliver markeret. Forskyd sluttiden til et senere tidspunkt med tasten .

Efter starten går apparatet i venteposition.

Ændre og afbryde

Efter start kan rensetrinnet ikke længere ændres.

Sluttiden kan ændres, så længe apparatet er i venteposition.

Sluk for apparatet ved at dreje funktionsvælgeren hen på position nul, hvis rensfunktionen skal afbrydes.

Apparatets dør forbliver evt. låst, indtil ovnrummet er kølet tilstrækkeligt af, og låsesymbolet i displayet slukkes.

Efter udførelse af rensfunktionen

Lad ovnrummet køle helt af. Fjern resterende aske fra ovnrummet og omkring ovndøren med en fugtig klud.

Sæt ribberammerne på plads igen.

Bemærk: Ved kraftig tilsmudsning kan der dannes hvide belægninger på de emaljerede overflader. Det er rester af levnedsmidler, som ikke har nogen betydning. De har ingen indflydelse på funktionen. Om ønsket kan belægningerne fjernes med citronsyre.

Ribberammer

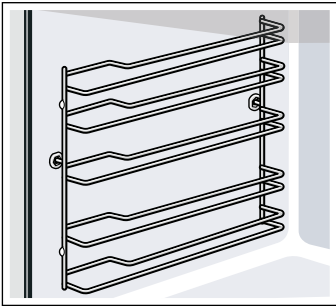
Med omhyggelig pleje og rengøring kan apparatet bevares smukt og funktionsdygtigt i lang tid. Her beskrives, hvordan ribberammerne kan tages ud og rengøres.

Afmontere/montere ribberammer

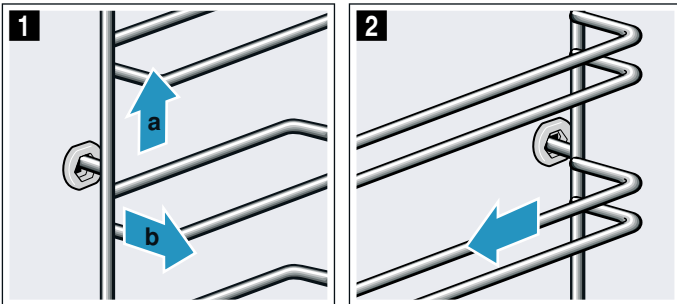
Advarsel – Fare for forbrænding!

Ribberammerne bliver meget varme. Rør aldrig ved ribberammerne, når de er varme. Lad altid apparatet køle af. Hold børn på sikker afstand.

Afmontere ribberammer



1. Løft ribberammen lidt op foran **a**, og træk den ud af bøsningen **b** (figur **1**).
2. Træk derefter hele ribberammen fremad, og tag den ud (figur **2**).

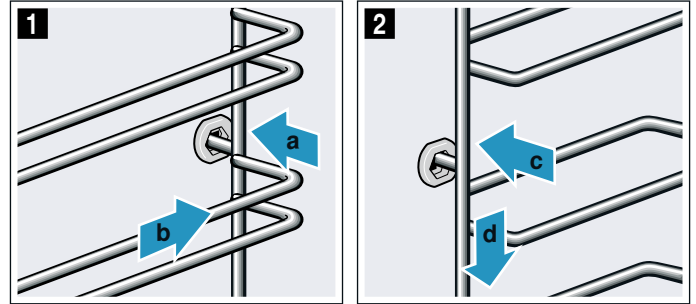


Rengør ribberammerne med opvaskemiddel og en opvaskesvamp. Anvend en børste til hårdnakket snavs.

Montere ribberammer

Ribberammerne passer kun i hhv. højre eller venstre side. Vær opmærksom på ved begge ribberammer, at de bøjede ribber skal vende fremad.

1. Stik først ribberammen ind i midten i den bageste bøsning **a**, indtil ribberammen ligger an mod ovnrummets væg, og tryk den bagud **b** (figur **1**).
2. Stik den derefter ind i den forreste bøsning **c**, indtil ribberammen også her ligger an mod ovnrummets væg, og tryk den nedad **d** (figur **2**).



Apparatets dør

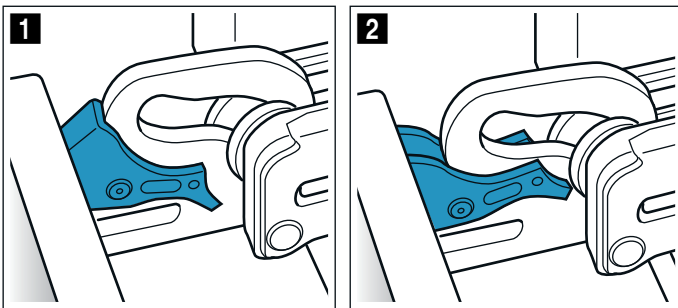
Med omhyggelig pleje og rengøring kan apparatet bevares smukt og funktionsdygtigt i lang tid. Her beskrives, hvordan apparatets dør kan tages af og rengøres.

Afmontere/montere ovndør

Ved rengøring og når glasruderne i ovndøren skal afmonteres, kan ovndøren tages af.

Der er placeret en låsepal i begge ovndørens hængsler. Når låsepalerne er vippet ned, (figur 1), er ovndøren fastlåst. Så kan den ikke tages af.

Når låsepalerne er vippet op (figur 2), fordi ovndøren skal tages af, er hængslerne sikret. De kan ikke smække i.



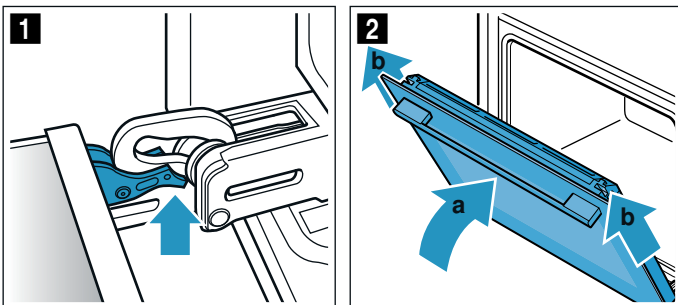
⚠ Advarsel

Fare for tilskadekomst!

- Når hængslerne ikke er sikret, kan de smække i med stor kraft. Sørg for, at låsepalerne altid er helt vippet ned hhv. helt vippet op, når ovndøren skal tages af.
- Ovndørens hængsler bevæger sig, når døren åbnes eller lukkes, hvorved fingre kan blive klemt. Rør ikke ved området omkring hængslerne med hænderne.

Afmontere ovndør

1. Luk ovndøren helt op, og tryk den ind i retning mod apparatet.
2. Vip de to låsepaler i venstre og højre side op (figur 1).
3. Luk apparatets dør, til den når anslaget **a**. Hold i venstre og højre side i ovndøren med begge hænder **b**, og træk ovndøren op og af (figur 2).



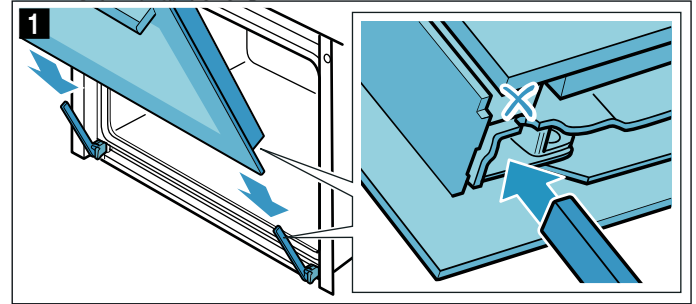
⚠ Advarsel – Fare for tilskadekomst!

Komponenterne indvendig i ovndøren kan have skarpe kanter. Brug beskyttelseshandsker.

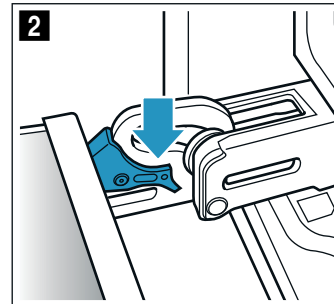
Montere ovndør

Ovndøren monteres igen i omvendt rækkefølge.

1. Når ovndøren sættes på plads, skal begge hængsler føres lige ind i åbningerne (figur 1). Læg hængslerne an ned mod den udvendige rude, og brug den som føring. Sørg for, at hængslerne bliver sat ind i de rigtige åbninger. De skal kunne skydes ind let og uden modstand. Hvis der mærkes modstand, skal det kontrolleres, om de skydes ind i de rigtige åbninger.



2. Luk ovndøren helt op. Vip begge låsepaler ned igen (figur 2).

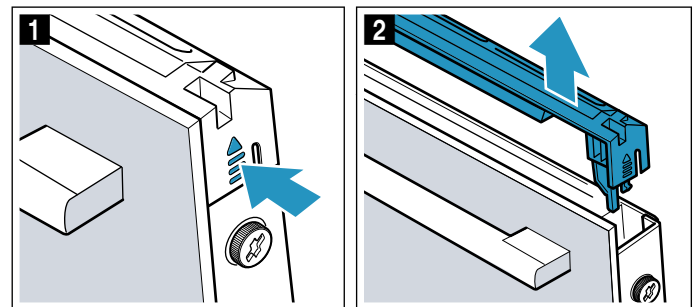


3. Luk ovndøren.

Tag dørafdækning af

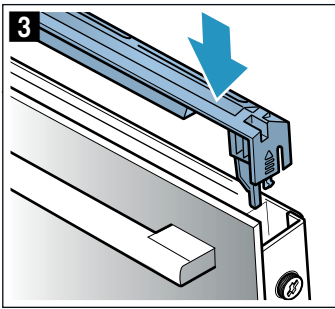
Indlæggen af rustfrit i dørafdækningen kan blive misfarvet. Afdækningen kan tages af, så de kan rengøres grundigt. → "Rengøring" på side 19

1. Luk apparatets dør lidt op.
2. Tryk på afdækningen i højre og venstre side (figur 1).
3. Tag afdækningen af (figur 2). Luk forsigtigt apparatets dør.



Bemærk: Rengør indlægget af rustfrit stål i afdækningen med et rengøringsmiddel til rustfrit stål. Rengør resten af dørafdækningen med varmt opvaskevand og en blød klud.

4. Luk igen apparatets dør lidt op. Sæt afdækningen på, og tryk den fast, til den går hørbart i indgreb (figur 3).



5. Luk ovndøren.

Afmontere/montere glasruder i ovndør

For at lette rengøringen kan glasruderne i ovndøren afmonteres.

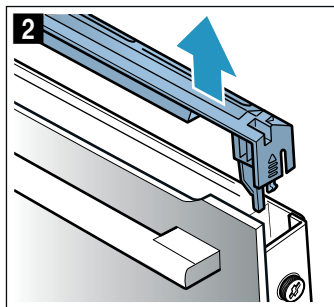
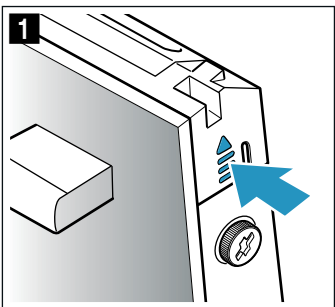
Advarsel

Fare for tilskadekomst!

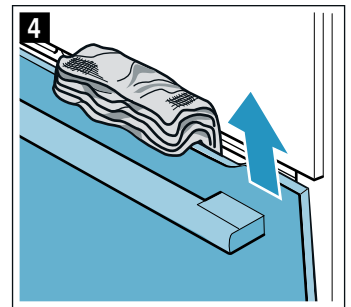
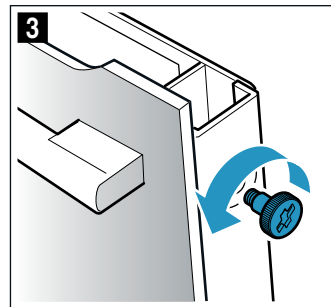
- Ridser i ovndørens glas kan få det til at springe. Anvend ikke glasskrabere, aggressive eller skurende rengøringsmidler.
- Ovndørens hængsler bevæger sig, når døren åbnes eller lukkes, hvorved fingre kan blive klemt. Rør ikke ved området omkring hængslerne med hænderne.
- Komponenterne indvendig i ovndøren kan have skarpe kanter. Brug beskyttelseshandsker.

Afmontering på apparatet

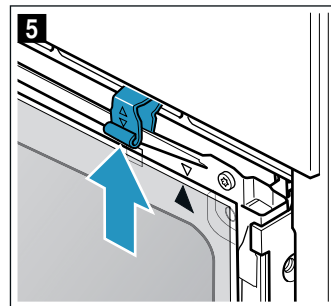
1. Luk apparatets dør lidt op.
2. Tryk på afdækningen i højre og venstre side (figur 1).
3. Tag afdækningen af (figur 2).



4. Skru skruerne i højre og venstre side ud af ovndøren (figur 3).
5. Læg et flere gange sammenfoldet viskestykke i klemme i døren, inden den lukkes igen (figur 4). Træk den forreste glasrude opad og ud, og læg den med håndtaget vendende nedad på en plan flade.



6. Tryk de to holdere foroven på mellemruden opad, men tag dem ikke af (figur 5). Hold i ruden med den ene hånd. Tag ruden ud.

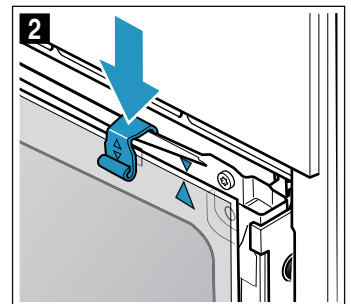
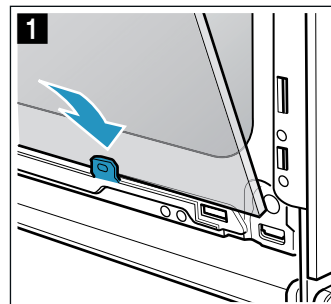


Rengør glasruderne med et rengøringsmiddel til glas og en blød klud.

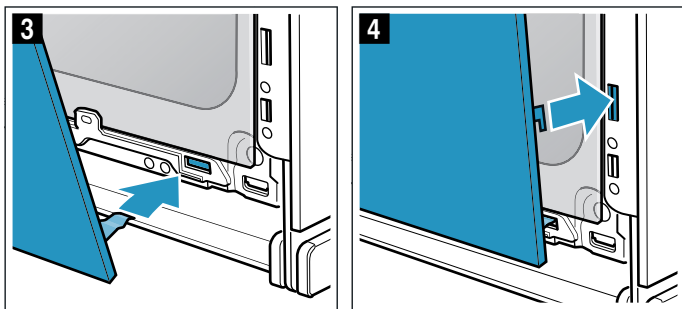
Montering på apparat

Vær opmærksom på ved montagen af den indvendige glasrude, at pilen bliver placeret øverst til højre på ruden, og at pilen stemmer overens med pilen på pladen.

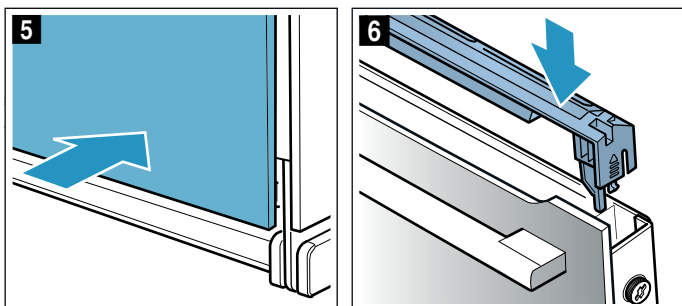
1. Sæt mellemruden ind i holderen forinden (figur 1), og tryk den ind foroven.
2. Tryk begge holdere nedad (figur 2).



3. Før den forreste glasrude ind i holderne forned (figur 3).
4. Luk den forreste glasrude, indtil de to kroge er placeret ud for åbningerne (figur 4).



5. Tryk den forreste glasrude ind forned, til den går hørbart i indgreb (figur 5).
6. Luk igen ovndøren lidt op, og fjern viskestykket.
7. Skru de to skruer i højre og venstre side i igen.
8. Sæt afdækningen på, og tryk den fast, til den går hørbart i indgreb (figur 6).



9. Luk ovndøren.

Pas på!

Ovnen må først bruges igen, når glasruderne er monteret korrekt.

? Hvad skal jeg gøre, hvis der opstår en fejl?

Hvis der opstår en fejl, skyldes dette ofte en bagatel. Prøv selv at afhjælpe fejlen ved hjælp af tabellen, inden kundeservice kontaktes.

Selvafhjælpning af fejl

Ofte er det ganske let selv at afhjælpe en teknisk fejl ved apparatet.

Hvis en ret ikke lykkes som ønsket, findes der mange tips og anvisninger om tilberedning i slutningen af denne brugsvejledning. → "Testet i vores prøvekøkken" på side 29

Fejl	Mulig årsag	Afhjælpning/tips
Apparatet virker ikke.	Sikring defekt. Strømsvigt	Kontroller sikringen i sikringskabet. Kontroller, om belysningen i køkkenet eller andre køkkenapparater fungerer.
I displayet blinker klokkeslættet.	Strømsvigt.	Indstil klokkeslættet igen.
Apparatet kan ikke indstilles. Nøgle-symbolet lyser i displayet eller SAFE .	Børnesikring er aktiveret.	Deaktiver børnesikringen ved at trykke på tasten med nøgle-symbolet i ca. 4 sekunder.
Apparatets dør kan ikke åbnes. Nøgle-symbolet lyser i displayet.	Apparatets dør er låst med børnesikringen.	Deaktiver børnesikringen ved at trykke på tasten med nøgle-symbolet i ca. 4 sekunder. Låsningen kan deaktiveres i grundindstillingerne.
Apparatets dør kan ikke åbnes. Låse-symbolet  lyser i displayet.	Apparatets dør er låst af rensefunktionen.	Vent, til ovnrummet er afkølet, og låse-symbolet  ikke mere vises.
Efter aktivering af en driftstype blinker h i displayet.	Apparatet er ikke tilstrækkeligt afkølet.	Sluk for apparatet, lad det køle af, og vælg en driftstype igen.
Apparatet varmer ikke. I displayet blinker et kolon. Ved nogle apparater vises der også d i displayet.	Demotilstand er aktiveret.	Afbryd kort strømforsyningen til apparatet (deaktiver sikringen i sikringskabet), og deaktiver derefter indenfor ca. 5 minutter demotilstanden i grundindstillingerne ved at sætte grundindstillingen c 13 hhv. cb til værdien 0 . → "Grundindstillinger" på side 18

da Hvad skal jeg gøre, hvis der opstår en fejl?

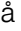
⚠ Advarsel – Fare for tilskadekomst!

Forkert udførte reparationer er farlige. Forsøg aldrig at reparere apparatet selv. Kun serviceteknikere, der er uddannet af os, må udføre reparationer. Kontakt kundeservice, hvis apparatet er defekt.

⚠ Advarsel – Fare for elektrisk stød!

Fagligt ukorrekte reparationer er farlige. Reparationer må kun udføres af en kundeservicetekniker, der er uddannet af os. Det samme gælder udskiftning af tilslutningsledninger. Træk netstikket ud af kontakten, eller slå sikringen fra i sikringskabet, hvis apparatet er defekt. Kontakt kundeservice.

Fejlmeddelelser i displayet

Tryk på tasten , hvis der vises en fejlmeddelelse i displayet med "E", f.eks. **E05-32**. Fejlmeddelelse bliver nulstillet. Indstil evt. klokkeslættet igen.

Hvis der var tale om en engangsfejl, kan apparatet fortsat bruges som normalt. Kontakt kundeservice, og angiv den nøjagtige fejlmeddelelse samt apparatets E-nr., hvis fejlmeddelelsen vises igen.

→ "Kundeservice" på side 27

Maksimal driftstid

Hvis der ikke foretages indstillinger af apparatet i flere timer, standser opvarmningen automatisk. På den måde forhindres en utilsigtet vedvarende drift.

Det afhænger af forskellige indstillinger af apparatet, hvornår den maksimale driftstid nås.

Maksimal driftstid nået

I displayet vises **FB**.

Drej funktionsvælgeren hen på position nul. Om ønsket kan der indstilles igen.

Tip: Indstil en varighed for at undgå, at apparatet utilsigtet slukkes, f.eks. ved meget lange tilberedningstider. Apparatet varmer, indtil den indstillede varighed er udløbet.

Udskifte ovnlampepære i ovnloft

Hvis ovnbelysningen ikke mere virker, skal pæren skiftes ud. Der kan fås temperaturbestandige 230 V halogenpærer på 25 W hos kundeservice eller hos forhandleren.

Hold halogenpæren med en tør klud. Derved forlænges pærens levetid. Anvend kun denne type pærer.

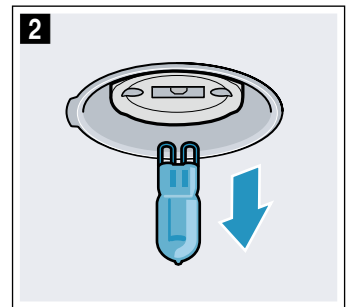
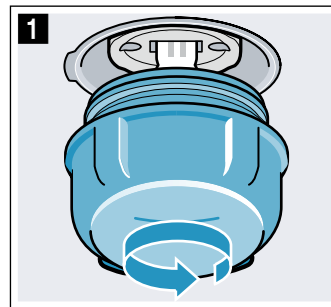
⚠ Advarsel – Fare for elektrisk stød!

Ved udskiftning af pæren i ovnbelysningen er alle kontakterne i lampens fatning strømførende. Træk derfor netstikket ud af kontakten, inden pæren skiftes, eller slå sikringen fra i sikringskabet.

⚠ Advarsel – Fare for forbrænding!

Apparatet bliver meget varmt. Rør aldrig ved de indvendige flader i ovnrummet eller ved varmelegemer, når de er varme. Lad altid apparatet køle af. Hold børn på sikker afstand.

1. Læg et viskestykke i den kolde ovn for at undgå skader.
2. Skru glasafdækningen af i retning mod venstre (figur **1**).
3. Træk pæren ud - drej den ikke (figur **2**). Sæt den nye pære i, og sørg for, at kontaktbenene bliver placeret rigtigt. Tryk pæren godt ind.



4. Skru glasafdækningen på igen. Afhængigt af apparatets type kan glasafdækningen være udstyret med en tætningsring. Sæt tætningsringen på igen, inden glasafdækningen skrues på.
5. Tag viskestykket ud, og slå sikringen til igen.

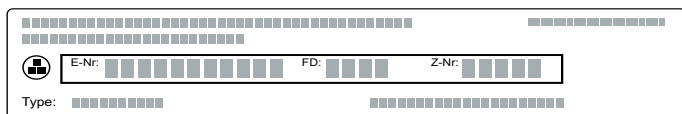
Kundeservice

Kontakt kundeservice, hvis apparatet skal repareres. Vi finder altid en passende løsning, også for at undgå unødvendige kundeservicebesøg.

E-nummer og FD-nummer

Opgiv altid apparatets fuldstændige modelnummer (E-nr.) og fabriksnummeret (FD-nr.) ved kontakt med kundeservice, fordi dette sætter os i stand til at yde god og kvalificeret service. Typeskiltet med numrene kan ses, når apparatets dør åbnes.

Ved nogle apparater, som er udstyret med damp, er typeskiltet placeret bag panelet.



Det er en god ide at notere apparatets data og telefonnummeret til kundeservice her, så det i givet fald er let at finde oplysningerne.

E-nr.	FD-nr.

Kundeservice 

Bemærk, at et kundeservicebesøg ikke er gratis, hvis der er tale om en fejlbetjening, heller ikke indenfor garantitiden.

Kontaktdataene for alle lande findes i vedlagte kundeservice-fortegnelse.

Reparationsordre og rådgivning i tilfælde af fejl DK 44 89 89 85

Stol på producentens kompetence. På den måde sikres det, at reparationer udføres af uddannede serviceteknikere, som ligger inde med de originale reservedele, der passer til det pågældende apparat.

Programmer

Det er let og enkelt at tilberede retter med programmerne. Når der vælges et program, foretager apparatet de optimale indstillinger.

For at opnå et godt resultat må ovnrømmet ikke være for varmt. Lad først ovnrømmet køle af, før programmet startes.

Fade/beholdere

Følg producenternes anvisninger.

Egnede fade og beholdere:

Anvend fade og beholdere, der er varmebestige op til 300 °C.

Fade af glas eller glaskeramik er mest velegnede. Grillen kan virke gennem glaslåget, og stegen får en dejlig sprød svær.

Stegegryder af rustfrit stål er kun betinget egnede. Den blanke overflade reflekterer varmestrålingen meget kraftigt. Retten bliver mindre brunt, og kødet mindre gennemstegt. Tag låget af efter programmets afslutning, hvis der anvendes en stegegryde af rustfrit stål. Grill derefter kødet på grilltrin 3 i yderligere 8 til 10 minutter.

I stegegryder af emaljeret stål, støbejern eller støbt aluminium bliver retterne brunet kraftigere nedefra. Tilsæt lidt mere væde.

Tip: Tilsæt lidt mere hhv. lidt mindre væde næste gang, hvis stegeskyen er blevet for lys eller for mørk.

Uegnede fade og beholdere:

Fade og beholdere af lyst, blankt aluminium, uglaseret ler og fade af kunststof eller med kunststofhåndtag er ikke egnede.

Fade eller beholderes størrelse:

Stege bør dække ca. to tredjedele af fadets bund. På den måde får man en god stegefond.

Afstanden mellem kød og låg skal være mindst 3 cm. Kødet kan hæve lidt i løbet af stegningen.

Forberede retten

Anvend kun friske madvarer af bedste kvalitet, helst med køleskabstemperatur.

Tip: Meget magert kød bliver mere saftigt, hvis der lægges baconstrimler på.

Vej retten. Vægten skal bruges ved indstillingen. Indstil altid den næsthøjeste vægt.

Stil fadet på risten. Sæt altid fadet ind i en kold ovn.

Programmer

Når en steg er færdig, kan den hvile i yderligere 10 minutter i den slukkede ovn med lukket ovndør. På den måde bliver saften bedre fordelt.

Vægten kan indstilles i et område mellem 0,5 kg og 2,5 kg.


Bemærk: . Det er med vilje, at vægtområdet er begrænset. Ved meget store retter findes der ofte intet passende fad, og resultatet af tilberedningen ville ikke blive korrekt.

Program	Madvarer	Fad/beholder	Tilsæt væde	Rillehøjde	Indstillingsvægt	Anvisninger
01 Kylling , uden fyld	Grydeklar, m. salt/krydderier	Stegegryde med glaslåg	Nej	2	Kyllingens vægt	Lægges med brystet opad i fadet
02 Kalkunbryst	Helt stykke, m. salt/krydderier	Stegegryde med glaslåg	Dæk stegegrydens bund, læg evt. op til 250 g grøntsager ved	2	Kalkunbrystets vægt	Brun ikke kødet forinden
03 Gryderet , med grøntsager	Vegetarisk	Høj stegegryde med låg	Iht. opskrift	2	Samlet vægt	Skær grøntsager med lang tilberedningstid (f.eks. gulerødder) i mindre stykker end grøntsager med kort tilberedningstid (f.eks. tomater)
04 Gullasch	Okse- eller svine- kød i tern med grøntsager	Høj stegegryde med låg	Iht. opskrift	2	Samlet vægt	Læg kødet underst, og læg grøntsagerne henover. Brun ikke kødet forinden.
05 Forloren hare , fersk kød	Fars af hakket okse-, svine- eller lammekød	Stegegryde med låg	Nej	2	Kødets vægt	-
06 Gammeldags oksesteg	F.eks. højreb, forskank, klump eller sursteg	Stegegryde med låg	Dæk kødet næsten helt med væde	2	Kødets vægt	Brun ikke kødet forinden
07 Benløse fugle	Med fyld af grøntsager eller kød	Stegegryde med låg	Dæk de benløse fugle næsten helt f.eks. med bouillon eller vand	2	Samlet vægt af benløse fugle med fyld	Brun ikke kødet forinden
08 Lammekølle , gennemstegt	Uden ben, m. salt/krydderier	Stegegryde med låg	Dæk stegegrydens bund, læg evt. op til 250 g grøntsager ved	2	Kødets vægt	Brun ikke kødet forinden
09 Kalvesteg , mager	F.eks. mørbrad eller klump	Stegegryde med låg	Dæk stegegrydens bund, læg evt. op til 250 g grøntsager ved	2	Kødets vægt	Brun ikke kødet forinden
10 Svinenakkekam	Uden ben, m. salt/krydderier	Stegegryde med glaslåg	Dæk stegegrydens bund, læg evt. op til 250 g grøntsager ved	2	Kødets vægt	Brun ikke kødet forinden

Indstille program

Apparatet vælger den optimale ovnfunktion samt tids- og temperaturindstilling. Det er kun nødvendigt at indstille vægten.

Vægten kan kun indstilles indenfor det angivne vægtområde.

1. Sæt funktionsvælgeren på programmer .
Temperaturvælgeren forbliver på position nul.
2. Indstil det ønskede program med tasten **+** eller **-**.
3. Tryk let på tasten **kg**.
4. Indstil rettens vægt med tasten **+** eller **-**.
Når vægten er aktiveret, vises den beregnede varighed i displayet. Om ønsket kan der skiftes tilbage til programmet med tasten **kg**.

Efter nogle få sekunder starter programmet. Varigheden tælles ned i displayet.

Når programmet er afsluttet, lyder der et signal. I displayet vises en varighed på nul.

Sluk for apparatet ved at dreje funktionsvælgeren hen på position nul, hvis resultatet af tilberedningen er tilfredsstillende.

Varighed af program

Det indstillede programs varighed beregnes automatisk af apparatet. Den vises, når vægten for det valgte program er indstillet.

Varigheden af programmet kan ikke ændres.

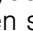
Eftertilberedning

Når programmet og signalet er afsluttet, kan der indstilles en varighed med tasten **+**. Apparatet fortsætter at varme med programmets indstillinger.

Bemærk: Eftertilberedning kan udføres så ofte, det ønskes.

Sluk for apparatet ved at dreje funktionsvælgeren hen på position nul, hvis resultatet af tilberedningen er tilfredsstillende.

Forskyde sluttid

Ved nogle programmer kan sluttiden forskydes til et senere tidspunkt. Tryk let på tasten  inden starten, til symbolet for sluttid bliver markeret. Forskyd sluttiden til et senere tidspunkt med tasten **+**.

Efter starten går apparatet i venteposition.

Ændre og afbryde

Efter start kan programnummer og vægt ikke længere ændres.

Sluttiden kan ændres, så længe apparatet er i venteposition.

Sluk for apparatet ved at dreje funktionsvælgeren hen på position nul, hvis programmet skal afbrydes.

Testet i vores prøvekøkken

Her findes et udvalg af retter samt de optimale indstillinger til dem. Vi viser dig, hvilken ovnfunktion og temperatur der er bedst egnet til din ret. Der findes oplysninger om det rigtige tilbehør samt om den rille, der skal anvendes. Der er tips om fade og beholdere samt om tilberedningen.

Bemærk: Der kan opstå meget vanddamp i ovnrummet ved tilberedning af fødevarer.

Apparatet er meget energieffektivt og afgiver kun lidt varme udadtil under brug. På grund af de høje temperaturforskelle mellem apparatets ovnrum og apparatets udvendige dele, kan der dannes kondens ved dør, betjeningsområde eller skabsfronter i nærheden. Det er et normalt, fysisk betinget fænomen. Kondensat kan reduceres ved forvarmning eller forsigtig døråbning.

Generelle anvisninger

Anbefalede indstillingsværdier

I tabellen findes den optimale ovnfunktion til forskellige retter. Temperatur og varighed afhænger af mængden og opskriften. Derfor er der angivet indstillingsområder. Prøv først med de laveste værdier. En lavere temperatur giver en mere ensartet tilberedning. Om nødvendigt kan der indstilles en højere temperatur næste gang.

Bemærk: Tilberedningstiderne kan ikke forkortes ved at bruge højere temperaturer. Retterne bliver kun færdige udvendig men bliver ikke gennembagt.

Indstillingsværdierne gælder ved isætning af retten i en kold ovn. På den måde kan der spares op til 20 procent energi. Den anførte bagetid reduceres med nogle minutter, hvis ovnen forvarmes.

Ved visse retter er forvarmning nødvendig, og dette er angivet i tabellen. Sæt først retten og tilbehøret ind i ovnen, når forvarmningen er afsluttet.

Ved anvendelse af egen opskrift kan lignende retter i tabellen bruges som rettesnor. Der findes flere oplysninger under tips efter indstillingstabellerne.

Tag tilbehør, som ikke bruges, ud af ovnrummet. På den måde opnås et optimalt tilberedningsresultat, og der spares op til 20 procent energi.

Ovnfunktionen Varmluft, skånsom

Varmluft, skånsom er en intelligent ovnfunktion til skånsom tilberedning af kød, fisk og bagværk. Apparatet regulerer energitilførslen til ovnrummet optimalt. Retterne bliver tilberedt i faser med restvarme. Sådan bevares retterne saftige og bliver mindre brunet. Afhængigt af tilberedningen og madvarernes art kan der spares energi. Hvis ovndøren åbnes før tiden under tilberedningen og forvarmningen, går denne effekt tabt.

Anvend kun originalt tilbehør til apparatet. Det er tilpasset optimalt til ovnrummet og ovnfunktionerne. Tag tilbehør, som ikke bruges, ud af ovnrummet.

Sæt retterne ind i den tomme ovn, som skal være kold. Hold apparatets dør lukket under tilberedningen. Tilbered kun i et lag.

Ovnfunktionen Varmluft, skånsom bruges til fastlæggelse af energiforbruget ved cirkulationsdrift og af energieffektclassen.

Bagning i ét lag

Brug følgende rillehøjder ved bagning i ét lag:

- Højt bagværk hhv. form på risten: rillehøjde 2
- Fladt bagværk hhv. bagværk på bageplade: rillehøjde 3

Bagning i flere lag

Anvend Varmluft. Bagværk på plader eller i bageforme, der sættes i ovnen samtidigt, er ikke nødvendigvis færdige på samme tid.

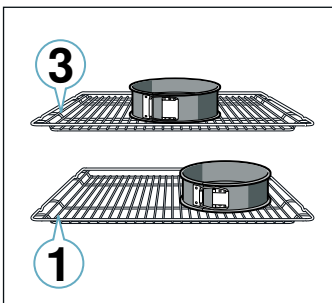
Bagning i to lag:

- Universalbradepande: rillehøjde 3
Bageplade: rillehøjde 1
- Bageforme på rist
Første rist: rillehøjde 3
Anden rist: rillehøjde 1

Bagning i tre lag:

- Bageplade: rillehøjde 5
Universalbradepande: rillehøjde 3
Bageplade: rillehøjde 1

Der kan spares op til 45 procent energi ved at tilberede retter samtidigt. Stil bageformene ved siden af hinanden eller forskudt over hinanden i ovnrummet.



Tilbehør

Anvend kun originalt tilbehør til apparatet. Det er tilpasset optimalt til ovnrummet og driftstyperne.

Brug altid egnet tilbehør, og vend det den rigtige vej i ovnen. → "Tilbehør" på side 12

Bagepapir

Brug kun bagepapir, som egner sig til den valgte temperatur. Klip altid bagepapiret til, så det passer.

Kager og bagværk

Apparatet har mange ovnfunktioner til tilberedning af kager og småt bagværk. I indstillingstabellerne findes de optimale indstillinger for mange retter.

Vær også opmærksom på anvisningerne i afsnittet om hævnning af dej.

Bageforme

Vi anbefaler, at der anvendes mørke bageforme af metal for at opnå et optimalt tilberedningsresultat.

Forme af lyst metal, keramikforme og glas forlænger bagetiderne, og bagværket bliver ikke så jævnt bagt.

Hvis der anvendes forme af silikone, skal producentens angivelser og opskrifter bruges som vejledning.

Silikoneforme er ofte mindre end normale forme. Derfor kan mængder og angivelser i opskrifterne afvige.

Dybfrostprodukter

Anvend aldrig dybfrostprodukter, hvis der er meget is på dem. Fjern is fra retten.

Dybfrostprodukter er delvist forbagt ujævnt. Den ujævne bruning er der også efter bagning.

Brød og rundstykker

Pas på!

Hæld aldrig vand ind i ovnrummet, så længe det er varmt, og stil aldrig beholdere med vand i bunden af ovnrummet. Emaljen kan blive beskadiget på grund af de store temperaturforskelle.

Nogle retter bliver bedre, hvis de bages i flere trin. De er angivet i tabellen.

Indstillingsværdierne for brøddej gælder både for dej på bageplade og for dej i en firkantet form.

Kager i form

Ret	Tilbehør / service	Rillehøjde	Ovnfunktion	Temperatur i °C	Varighed i min.
Rørekage, enkel	Randform/firkantet form	2		140-150	75-85
Rørekage, enkel, 2 lag	Randform/firkantet form	3+1		140-150	70-85
Rørekage, fin	Randform/firkantet form	2		150-170	60-80
Tærtebund af rørt kagedej	Tærteform	3		160-180	20-30
Frugt- eller kvarkekage med bund af mørdej	Springform, Ø 26 cm	2		170-190	55-80
Tærte	Tærteform	1		200-240	25-50
Gærkage	Springform, Ø 28 cm	2		150-160	25-35
Formkage	Rillet randform	2		150-170	50-70
Lagkagebund, 3 æg	Springform, Ø 26 cm	2		160-170	30-35
Lagkagebund, 6 æg	Springform, Ø 28 cm	2		150-160*	30-40

* Forvarmning

Kager på plade

Ret	Tilbehør / service	Rillehøjde	Ovnfunktion	Temperatur i °C	Varighed i min.
Rørekage med fyld	Bageplade	3		160-180	20-45
Rørekage, 2 lag	Universalbradepande + bageplade	3+1		140-160	30-55
Mørdejskage med tørt fyld	Bageplade	2		170-190	30-45
Mørdejskage med tørt fyld, 2 lag	Universalbradepande + bageplade	3+1		160-170	35-45
Mørdejskage med fugtigt fyld	Universalbradepande	2		160-180	55-95
Gærkage med tørt fyld	Bageplade	3		160-180	15-20
Gærkage med tørt fyld, 2 lag	Universalbradepande + bageplade	3+1		150-170	20-30
Gærkage med saftigt fyld	Universalbradepande	3		180-200	30-55
Gærkage med fugtigt fyld, 2 lag	Universalbradepande + bageplade	3+1		150-170	45-65
Gærfiletbrød, gærkringle	Bageplade	2		160-170	35-40
Roulade	Bageplade	3		180-200*	10-15
Apfelstrudel, sød	Universalbradepande	2		190-200	45-60
Apfelstrudel, dybfrost	Universalbradepande	3		200-220*	35-45

* Forvarmning

Småt bagværk

Ret	Tilbehør / service	Rillehøjde	Ovnfunktion	Temperatur i °C	Varighed i min.
Muffins	Muffinplade	2		170-190	20-40
Muffins, 2 lag	Muffinplader	3+1		160-170*	20-45
Små gærkager	Bageplade	3		150-170	20-30
Små gærkager, 2 lag	Universalbradepande + bageplade	3+1		150-170	25-40
Bagværk af butterdej	Bageplade	3		170-190*	20-35
Bagværk af butterdej, 2 lag	Universalbradepande + bageplade	3+1		170-190*	25-45
Bagværk af butterdej, 3 lag	Bageplader + universalbradepande	5+3+1		170-190*	25-45
Vandbakkelser	Bageplade	3		190-210	35-50
Vandbakkelser, 2 lag	Universalbradepande + bageplade	3+1		190-210	35-45

* Forvarmning
** 5 min. forvarmning, brug ikke lynopvarmningsfunktionen

Småkager

Ret	Tilbehør / service	Rillehøjde	Ovnfunktion	Temperatur i °C	Varighed i min.
Sprøjtede småkager	Bageplade	3	☐	140-150**	25-40
Sprøjtede småkager, 2 lag	Universalbradepande + bageplade	3+1	☉	140-150**	25-35
Sprøjtede småkager, 3 lag	Bageplader + universalbradepande	5+3+1	☉	130-140**	40-55
Småkager	Bageplade	3	☐	140-160	15-25
Småkager, 2 lag	Universalbradepande + bageplade	3+1	☉	140-160	15-25
Småkager, 3 lag	Bageplader + universalbradepande	5+3+1	☉	140-160	15-25
Marengs	Bageplade	3	☉	80-90*	120-150
Marengs, 2 lag	Universalbradepande + bageplade	3+1	☉	90-100*	100-150
Makroner	Bageplade	3	☉	90-110	20-30
Makroner, 2 lag	Universalbradepande + bageplade	3+1	☉	90-110	20-35
Makroner, 3 lag	Bageplader + universalbradepande	5+3+1	☉	90-110	30-40

* Forvarmning

** 5 min. forvarmning, brug ikke lynopvarmningsfunktionen

Brød og rundstykker

Ret	Tilbehør / service	Rillehøjde	Ovnfunktion	Trin	Temperatur i °C	Varighed i min.
Brød, 750 g (firkantet form / uden form)	Universalbradepande eller firkantet form	2	☉	-	200-220	20-40
Brød, 1000 g (firkantet form / uden form)	Universalbradepande eller firkantet form	2	☉	-	200-220	35-50
Brød, 1500 g (firkantet form / uden form)	Universalbradepande eller firkantet form	2	☉	-	200-220	40-60
Fladbrød	Universalbradepande	3	☉	-	240-250	20-25
Rundstykker, boller, søde, frisklavede	Bageplade	3	☐	-	150-160*	25-35
Rundstykker, boller, søde, frisklavede, 2 lag	Universalbradepande + bageplade	3+1	☉	-	150-170*	15-25
Rundstykker, frisklavede	Bageplade	3	☐	-	180-200	20-30
Gratineret af toast, 4 stk.	Rist	3	☐	-	200-220	15-20
Gratineret af toast, 12 stk.	Rist	3	☐	-	220-240	15-25

* Forvarmning

Pizza, quiche og krydret bagværk

Ret	Tilbehør / fade & beholdere	Rillehøjde	Ovnfunktion	Temperatur i °C	Varighed i min.
Pizza, frisklavet	Bageplade	3	☉	190-210	20-30
Pizza, frisklavet, 2 lag	Universalbradepande + bageplade	3+1	☉	180-200	30-40
Pizza, frisklavet, tynd bund	Pizzaplade	2	☉	250-270*	8-13
Pizza, nedkølet	Rist	3	☉	190-210	10-15
Pizza, dybfrost, tynd bund, 1 stk.	Rist	2	☉	190-210	15-20
Pizza, dybfrost, tynd bund, 2 stk.	Universalbradepande + rist	3+1	☉	190-210	20-25
Pizza, dybfrost, tyk bund, 1 stk.	Rist	3	☉	180-200	20-25
Pizza, dybfrost, tyk bund, 2 stk.	Universalbradepande + rist	3+1	☉	190-210	25-30
Minipizzaer	Universalbradepande	3	☉	180-200	15-20
Krydret bagværk i form	Springform, Ø 28 cm	2	☉	170-190	50-60
Quiche	Tærteform, sortplade	2	☉	190-210	25-35
Pirog	Gratinform	2	☉	170-190	65-75
Empanada	Universalbradepande	2	☐	180-200	35-50
Börek	Universalbradepande	1	☐	180-200	40-50

* forvarmning

Tips om bagning

Sådan undersøges det, om bagværket er gennembagt.	Stik en tynd træpind i bagværket på det højeste sted. Hvis der ikke hænger dej ved træpinden, er bagværket færdigt.
Bagværket falder sammen.	Brug mindre væde næste gang. Eller indstil temperaturen 10 °C lavere, og forlæng bagetiden. Følg angivelserne om ingredienser og tilberedningsanvisninger i opskriften.
Bagværket er hævet godt på midten, men er lavere langs kanten.	Smør kun springformens bund. Efter bagningen kan bagværket forsigtigt løsnes med en kniv.
Frugtsaften løber over.	Brug universalbradepanden næste gang.
Småt bagværk klæber sammen under bagningen.	Der skal være ca. 2 cm fri plads omkring hvert stykke bagværk. Så er der tilstrækkelig plads til, at hvert stykke bagværk kan hæve og blive bagt hele vejen rundt.
Bagværket er for tørt.	Indstil temperaturen 10 °C højere, og reducer bagetiden.
Bagværket er for lyst over det hele.	Hvis rillehøjde og tilbehør var korrekt, skal temperaturen evt. forøges, eller bagetiden forlænges.
Bagværket er for lyst foroven, men for mørkt forneden.	Sæt bagværket ind én rillehøjde højere næste gang.
Bagværket er for mørkt foroven, men for lyst forneden.	Sæt bagværket ind én rillehøjde lavere næste gang. Vælg en lavere temperatur, og forlæng bagetiden.
Bagværk bagt i form bliver for mørkt i den bageste ende.	Stil ikke formen direkte op ad bagvæggen, men på midten af tilbehøret.
Bagværket er for mørkt over det hele.	Vælg en lavere temperatur, og forlæng eventuelt bagetiden.
Bagværket er ikke jævnt brunet.	Vælg en lidt lavere temperatur. Bagepapir, der stikker ud over bagepladen, kan påvirke luftcirkulationen. Klip altid bagepapiret til, så det passer. Sørg for, at bageformen ikke står direkte foran åbningerne i ovnrummets bagvæg. Ved bagning af småt bagværk skal de enkelte stykker så vidt muligt have samme størrelse og tykkelse.
Der er blevet bagt i flere lag. På den øverste plade er bagværket mørkere end på den nederste.	Vælg altid varmluft ved bagning i flere lag. Bagværk på plader eller i forme, der sættes i ovnen samtidigt, er ikke nødvendigvis færdigt på samme tid.
Bagværket ser fint ud, men er ikke gennembagt indvendig.	Bag lidt længere ved lavere temperatur, og brug eventuelt lidt mindre væde. Ved bagværk med saftigt fyld skal bunden forbages forinden. Drys bunden med mandler eller rasp, og læg derefter fyldet på.
Bagværket løsner sig ikke, når det vendes ud af formen.	Lad bagværket køle af i yderligere 5 til 10 minutter efter bagningen. Hvis det stadig ikke løsner sig, kan kanten forsigtigt løsnes med en kniv. Vend bagværket igen, og læg et vådt, koldt klæde over formen et par gange. Smør formen næste gang, og drys med rasp.

Gratiner og tærter

Apparatet har mange ovnfunktioner til tilberedning af gratiner og tærter. I indstillingstabellerne findes de optimale indstillinger for mange retter.

Tilberedningstiden for en gratin eller tærte afhænger af fadets størrelse og gratinens/tærtens højde.

Anvend en bred, flad form til tærter og gratiner. I en smal, høj form har retten brug for længere tid, og overfladen bliver mørkere.

Brug altid de anførte rillehøjder.

Der kan tilberedes i ét lag i forme eller med universalbradepanden.

- Forme på rist: rillehøjde 2
- Universalbradepande: rillehøjde 3

Der kan spares op til 45 procent energi ved at tilberede flere retter samtidig. Stil formene ved siden af hinanden i ovnrømmet.

Ret	Tilbehør / service	Rillehøjde	Ovnfunktion	Temperatur i °C	Varighed i min.
Gratin, krydret, tilberedte ingredienser	Gratinform	2	☐	200-220	30-60
Gratin, sød	Gratinform	2	☐	170-190	40-60
Kartoffelgratin, rå ingredienser, 4 cm høj	Gratinform	2	☉	150-170	60-80
Kartoffelgratin, rå ingredienser, 4 cm høj, 2 lag	Gratinform	3+1	☉	150-160	65-80

Fjerkræ, kød og fisk

Apparatet har forskellige ovnfunktioner til tilberedning af fjerkræ, kød og fisk. I indstillingstabellerne findes de optimale indstillinger til en del retter.

Stegning på risten

Stegning på risten er særligt velegnet til stort fjerkræ eller flere stykker samtidig.

Sæt universalbradepanden med rist ind i den angivne rillehøjde. Sørg for, at risten ligger rigtigt i universalbradepanden. → "Tilbehør" på side 12

Hæld op til ½ liter vand i universalbradepanden afhængigt af stegens størrelse og art. På den måde bliver dryp af overskydende væde opsamlet. Der kan tilberedes en sauce af denne stegesky. Endvidere dannes der mindre stegeos, og ovnrummet bevares mere rent.

Stegning i fad

Advarsel – Fare for tilskadekomst som følge af glas, der springer!

Stil varmt glasservice på en tør bordskåner. Hvis underlaget er vådt eller koldt, kan glasset springe.

Advarsel – Fare for skoldning!

Når låget tages af fadet efter stegningen, kan dampen være meget varm. Løft derfor låget lidt op på bagsiden, så den varme damp kan undslippe væk fra kroppen.

Brug kun fade, som er egnet til brug i ovn. Fade og forme af glas er mest velegnede. Kontroller, at der er plads til fadet eller formen i ovnrummet.

Blanke stegegryder af rustfrit stål eller aluminium reflekterer varmen som et spejl og er derfor kun begrænset egnede. Fjerkræ, kød og fisk bliver tilberedt langsommere og bliver mindre brunt. Vælg en højere temperatur og/eller en længere tilberedningstid.

Følg producentens anvisninger for stegefadet.

Fad uden låg

Brug et højt stegefad ved tilberedning af fjerkræ, kød og fisk. Stil fadet på risten. Brug universalbradepanden i mangel af et passende fad.

Fad med låg

Ovnrummet bevares væsentlig mere rent ved tilberedning i et fad med låg. Sørg for, at låget passer og slutter tæt. Stil fadet på risten.

Fjerkræ, kød og fisk kan også blive sprødt i en lukket stegegryde. Brug i så fald en stegegryde med glaslæg, og indstil en højere temperatur.

Grillning

Hold ovndøren lukket under grillningen. Grill aldrig med åben ovndør.

Læg grillmaden på risten. Sæt også universalbradepanden ind i ovnen mindst en rillehøjde længere nede med den skrå side vendende ud mod ovndøren. Derved bliver dryp af fedt opsamlet.

Tilbered grillstykker med så vidt muligt samme tykkelse og vægt. På den måde bliver de jævnt grillet og forbliver saftige. Læg grillstykkerne direkte på risten.

Vend grillstykkerne med en grilltang. Hvis der stikkes i kødet med en gaffel, løber der saft ud, og kødet bliver tørt.

Kød skal først saltes efter grillningen. Salt trækker væsken ud af kødet.

Anvisninger

- Grillvarmelegemet tænder og slukker hele tiden, det er normalt. Hvor ofte dette sker, retter sig efter det indstillede grilltrin.
- Der kan dannes røg ved grillning.

Stegetermometer

Afhængigt af apparatets udstyr findes der også et stegetermometer. Med stegetermometeret kan tilberedningen udføres meget nøjagtigt. Læs de vigtige anvisninger om anvendelse af stegetermometeret i det pågældende kapitel. Der findes oplysninger om, hvordan stegetermometeret stikkes ind, om de mulige ovnfunktioner og endnu flere oplysninger.

Anbefalede indstillingsværdier

Indstillingsværdierne gælder for isætning af stegeklart fjerkræ, kød eller fisk uden fyld med køleskabstemperatur i en kold ovn.

I tabellen findes angivelser for fjerkræ, kød og fisk sammen med en foreslået vægt. Vælg altid den laveste temperatur ved tilberedning af fjerkræ, kød eller fisk med høj vægt. Ved flere stykker beregnes tilberedningstiden ud fra vægten af det tungeste stykke. De enkelte stykker skal have nogenlunde samme størrelse.

Generelt gælder følgende: Jo større fjerkræet, kødstykket eller fisken er, desto lavere temperatur og længere tilberedningstid.

Vend fjerkræet, kødet eller fisken efter ca. ½ til ⅔ af den angivne tid.

Fjerkræ

Prik huller i skindet under vingerne ved tilberedning af ænder eller gæs. Så kan fedtet løbe af.

Skær ridser i skindet ved andebryst. Andebryst skal ikke vendes.

Hæld lidt mere væde i fadet ved fjerkræ. Bunden af fadet skal være dækket med ca. 1-2 cm væde.

Hvis fjerkræ skal vendes, skal det tilberedes med brystsiden eller skindsiden nedad først.

Fjerkræ bliver særligt sprødstegt, hvis det pensles med smør, saltvand eller appelsinsaft hen mod slutningen af stegetiden.

Kød

Smør magert kød med fedtstof efter behag, eller læg strimler af bacon på.

Ved stegning af magert kød skal der tilsættes lidt væde. Fadets bund skal være dækket med ca. ½ cm væde.

Rids sværen over kryds i rudemønster. Hvis stegen skal vendes, er det vigtigt, at sværen vender nedad først.

Når stegen er færdig, skal den hvile yderligere i 10 minutter i den slukkede ovn med lukket ovndør. Så fordeler kødsaften sig bedre. Pak eventuelt stegen ind i alufolie. Den anbefalede hviletid er ikke indeholdt i den angivne stegetid.

Stegning og langtidstegning i et fad er lettere. Det er lettere at tage stegen ud af ovnrummet i fadet, og saucen kan tilberedes direkte i fadet.

Mængden af væden afhænger af kødets art og fadets materiale og af, om der bruges låg. Ved tilberedning af kød i en emaljeret eller mørk stegegryde af metal skal der bruges lidt mere væde end ved fad af glas.

Væden i fadet fordamper under stegningen. Tilsæt om nødvendigt med forsigtighed lidt mere væde.

Afstanden mellem kød og låg skal minimum være 3 cm. Kødet kan hæve lidt.

Ved grydestegning skal kødet først brunes efter behov. Tilsæt vand, vin, eddike eller lignende til stegeskyen. Fadets bund skal være dækket af 1-2 cm væde.

Fisk

Det er ikke nødvendigt at vende hele fisk. Læg hele fisk i ovnen i svømmestilling med rygfinnen opad. Læg en kartoffel, hvor den ene side er skåret af, eller en lille ovnfast form i fiskens bugåbning, så fisken står stabilt.

Fisken er færdigtilberedt, når rygfinnen let kan løsnes.

Hæld to til tre spiseskeer væske og lidt citronsaft eller eddike med i fadet til dampning.

Fjerkræ

Ret	Tilbehør / fade & beholdere	Rillehøjde	Ovnfunktion	Temperatur i °C	Varighed i min.
Kylling, 1,3 kg	Fad uden låg	2		200-220	60-70
Små kyllingestykker, 250 g pr. stk.	Fad uden låg	3		220-230	30-35
Kyllingesticks, nuggets, dybfrost	Universalbradepande	3		190-210	20-25
And, 2 kg	Fad uden låg	2		180-200	90-110
Andebryst, medium, 300 g pr. stk.	Fad uden låg	3		210-230	35-40
				3	3-5
Gås, 3 kg	Fad uden låg	2		140	130-140
				160	50-60
Gåselår, 350 g pr. stk.	Fad med låg	2		150-160	80-90
				230-240	30-40
Lille kalkun, 2,5 kg	Fad uden låg	2		180-200	75-90
Kalkunbryst, uden ben, 1 kg	Fad med låg	2		240-260	80-100
Kalkunoverlår, med ben, 1 kg	Fad uden låg	2		180-200	80-100

Kød

Ret	Tilbehør / fade & beholdere	Rillehøjde	Ovnfunktion	Trin	Temperatur i °C	Varighed i min.
Flæskesteg uden svær, f.eks. nakkestykke, 1,5 kg	Fad uden låg	2		-	160-170	150-160
Flæskesteg med svær, f.eks. bov, 2 kg	Fad uden låg	2		1	130-140	135-145
				2	190-200	25-30
Steg af svinemørbrad, 1,5 kg	Fad med låg	2		-	190-200	100-110***
Svinesteaks, 2 cm tykke	Rist	4		-	3	20-25**
Oksefilet, medium, 1 kg	Rist + universalbradepande	3		-	210-220****	40-50**
Oksegrydesteg, 1,5 kg	Fad med låg	2		-	200-220	130-150*****
Roastbeef, medium, 1,5 kg	Rist + universalbradepande	3		-	200-220****	60-70
Burger, 3-4 cm høj	Rist	4		-	3****	25-30
Kalvesteg, 1,5 kg	Fad uden låg	2		-	160-180	140-160
Kalveskank, 1,5 kg	Fad med låg	2		-	200-220	125-140
Lammekølle uden ben, medium, 1,5 kg	Fad uden låg	2		-	170-190	70-80***
Lammeryg med ben, medium, 1,5 kg	Fad uden låg	2		-	180-190	45-55***
Grillpølser	Rist	3		-	3	15-20
Forloren hare, 1 kg	Fad uden låg	2		-	170-180	70-80

* forvarmning

** Sæt universalbradepanden ind nedenunder i rillehøjde 2

*** Uden at vende

**** Vend efter 1/2 - 2/3 af tilberedningstiden

***** Hæld væske i fadet med de samme, stegen skal mindst være 2/3 dækket af væske

Fisk

Ret	Tilbehør / fade & beholdere	Rillehøjde	Ovnfunktion	Temperatur i °C	Varighed i min.
Fisk, grillet, hel, 300 g, f.eks. foreller	Rist	2		160-180	20-30***
Fisk, grillet, hel, 1,5 kg, f.eks. laks	Rist	2		170-190	30-40***
Fiskefilet, -kotelet, grillet, 2-3 cm tyk	Rist	4		3	12-22**
Fiskefilet, dampet, naturel, 2-3 cm tyk	Fad med låg	2		170-190	35-45
Fisk, dampet, hel, 300 g, f.eks. foreller	Fad med låg	2		170-190	40-50
Fisk, dampet, hel, 1,5 kg, f.eks. laks	Fad med låg	2		180-200	55-65

* forvarmning

** Sæt universalbradepanden ind i rillehøjde 2

*** Sæt universalbradepanden ind under risten

Tips til stegning, grydestegning og grillning

Ovnrummet bliver meget tilsmudset.	Tilbered madvaren i en lukket stegegryde, eller brug grillristen. Der opnås optimale stegeresultater, hvis grillristen bruges. Grillristen kan købes som ekstra tilbehør.
Stegen er for mørk, og sværen er visse steder blevet branket, og/eller steden er for tør.	Kontrollér rillehøjde og temperatur. Vælg en lavere temperatur, og forlæng eventuelt stegetiden næste gang.
Sværen er for tynd.	Forøg temperaturen, eller aktivér grillen kortvarigt efter stegetidens udløb.
Stegen ser fin ud, men skyen er branket.	Vælg næste gang et mindre stegefad, og tilsæt eventuelt mere væde.
Stegen ser fin ud, men skyen er for lys og vandet.	Vælg et større stegefad næste gang, og tilsæt eventuelt mindre væske.
Ved grydestegning brænder kødet på.	Stegfad og låg skal passe sammen og lukke tæt. Reducér temperaturen, og tilføj om nødvendigt mere væske under grydestegningen.
Grillvarerne bliver for tørre.	Kød skal først saltes efter grillningen. Salt trækker væsken ud af kødet. Stik ikke i grillvarerne, når de skal vendes. Brug en grilltang.

Grøntsager og tilbehør

Her findes angivelser om tilberedning af grillede grøntsager, kartofler og dybfrost kartoffelprodukter.

Følg angivelserne i tabellen.

Ret	Tilbehør / service	Rillehøjde	Ovnfunktion	Temperatur i °C	Varighed i min.
Grillede grøntsager	Universalbradepande	5		3	10-15
Ovnbagte kartofler, halve	Universalbradepande	3		160-180	45-60
Kartoffelprodukter, dybfrost, f.eks. pommes frites, kroketter, kartoffellommer, Rösti	Universalbradepande	3		200-220	25-35
Pommes frites, 2 lag	Universalbradepande + bageplade	3+1		190-210	30-40

Desserter

Apparatet kan også bruges til tilberedning af souffléer og yoghurt.

Souffléer

Souffléer kan også tilberedes i vandbad i universalbradepanden. Sæt universalbradepanden ind i rillehøjde 2.

Yoghurt

Tag ribberammer og tilbehør ud af ovnrummet. Ovnrummet skal være tomt.

1. Varm 1 liter mælk (3,5 % fedt) op til 90 °C på kogesektionen, og køl mælken ned til 40 °C. Ved langtidsholdbar mælk er opvarmning til 40 °C tilstrækkelig.
2. Rør 150 g yoghurt (køleskabstemperatur) i.
3. Fyld yoghurtmassen i kopper eller små glas, og dæk til med plastfolie.
4. Stil kopperne eller glassene på bunden af ovnen, og tilbered som angivet i tabellen.
5. Lad yoghurten køle af i køleskabet efter tilberedningen.

Ret	Tilbehør / service	Rillehøjde	Ovnfunktion	Temperatur i °C	Varighed
Yoghurt	Portionsforme	Ovnbund		-*	8-9h
Soufflé i portionsforme	Portionsforme	2		160-180	35-45

* opvarmning til 100 °C med

Akrylamid i fødevarer

Akrylamid opstår primært i korn- og kartoffelprodukter, som bliver tilberedt ved meget høje temperaturer. Det drejer sig f.eks. om kartoffelchips, pommes frites, toast, rundstykker, brød eller fint bagværk (kiks, honningkager, spekulatius).

Tips om tilberedning med lavt akrylamidindhold

Generelt	<ul style="list-style-type: none"> ■ Hold tilberedningstiden så kort som muligt. ■ Retterne må ikke brunes alt for kraftigt, men skal være gyldenbrune. ■ Der dannes mindre akrylamid ved tilberedning af store stykker.
Bagning	Med over-/undervarme maks. 200 °C. Med varmluft maks. 180 °C.
Småkager	Med over-/undervarme maks. 190 °C. Med varmluft maks. 170 °C. Æg eller æggeblomme formindsker dannelsen af akrylamid.
Pommes frites i ovn	Fordel dem jævnt og i ét lag på pladen. Bag ca. 400-600 g pr. plade, så de bliver sprøde og ikke tørrer ud.

Tørring

Varmluft egner sig fremragende til tørring. Ved denne form for konservering koncentrerer aromastofferne på grund af tørringen.

Brug kun fejlfri frugt, grøntsager og krydderurter, som skal vaskes grundigt. Læg bage- eller pergamentpapir på risten. Lad frugten dryppe godt af, og tør den af.

Skær den eventuelt i ens store stykker eller tynde skiver. Læg uskrællet frugt på skallen med snitfladen opad. Sørg for, at hverken frugt eller svampe ligger over hinanden på risten.

Riv grøntsagerne groft, og blancher dem derefter. Lad de blancherede grøntsager dryppe godt af, og fordel dem jævnt på risten.

Tør krydderurter med stilk. Læg krydderurter jævnt fordelt og i et ikke for tyndt lag på risten.

Brug følgende rillehøjder til tørring:

- 1 rist: rillehøjde 3
- 2 riste: rillehøjde 3+1

Vend meget saftig frugt og grøntsager flere gange. Frigør den tørrede frugt eller grøntsager fra papiret straks efter tørringen.

I tabellen findes indstillingerne til tørring af forskellige madvarer. Temperatur og varighed afhænger af de tørrede madvarers type, fugtighed, modenhed og tykkelse. Jo længere madvarerne bliver tørret, desto bedre bliver de konserveret. Jo tyndere madvarerne skæres ud, desto hurtigere afsluttes tørringen, og desto mere aromatisk bliver smagen. Derfor er der angivet indstillingsområder.

Hvis der skal tørres andre madvarer, kan lignende madvarer i tabellen bruges til orientering.

Frugt, grøntsager og krydderurter	Tilbehør	Ovnfunktion	Temperatur i °C	Varighed i timer
Kernefrugt (æbleringe, 3 mm tykke, pr. rist 200 g)	1-2 riste		80	4-8
Rodfrugter (gulerødder), revet, blancheret	1-2 riste		80	4-7
Svampe i skiver	1-2 riste		80	5-8
Krydderurter, rengjorte	1-2 riste		60	2-5

Henkogning

Frugt og grøntsager kan nenkoges i apparatet.

Advarsel – Fare for tilskadekomst!

Henkogningsglassene kan revne, hvis levnedsmidlerne bliver henkogt forkert. Følg anvisningerne om henkogning.

Glas

Anvend kun rene henkogningsglas uden skader. Brug kun varmebestandige, rene og uskadte gummiringe. Kontroller klemmer og fjedre forinden.

Brug kun henkogningsglas af samme størrelse til henkogning og med samme slags madvarer. Der kan henkoges maksimalt seks henkogningsglas med et indhold på ½, 1 eller 1½ liter samtidig. Brug ikke større eller højere glas. Lågene kan springe.

Henkogningsglassene må ikke røre ved hinanden i ovnrummet under henkogningen.

Forberedelse af frugter og grøntsager

Anvend kun helt frisk frugt og grøntsager. Vask frugt og grøntsager grundigt.

Skræl frugten eller grøntsagerne, udsten dem, og skær dem i småstykker alt efter art, og fyld dem i henkogningsglas til 2 cm under randen.

Frugt: Fyld frugt og varm, afskummet sukkeropløsning i henkogningsglassene (ca. 400 ml til et 1 liters glas). Til en liter vand:

- Ca. 250 g sukker ved sød frugt
- Ca. 500 g sukker ved syrlig frugt

Grøntsager: Fyld grøntsagerne i henkogningsglassene med varmt, kogt vand.

Tør glassenes kanter af, de skal være rene. Læg en våd gummiring og et låg på hvert glas. Luk glassene med klemmer. Stil glassene i universalbradepanden, uden at de rører ved hinanden. Hæld 500 ml varmt vand (ca. 80 °C) i universalbradepanden. Indstil som angivet i tabellen.

Afslutte henkogning

Frugt: Efter en tid stiger der med korte mellemrum små luftbobler op. Sluk for apparatet, så snart der dannes luftbobler i henkogningsglassene. Tag glassene ud af ovnen efter den angivne eftervarmetid.

Grøntsager: Efter en tid stiger der med korte mellemrum små luftbobler op. Reducer temperaturen til 120 °C, så snart der dannes luftbobler i alle henkogningsglas, og lad glassene stå i den lukkede ovn, som angivet i tabellen, mens der fortsat dannes bobler. Sluk for apparatet efter denne tid, og udnyt eftervarmen i nogle minutter, som angivet i tabellen.

Tag glassene ud af ovnen efter henkogningen, og stil dem på et rent viskestykke. Stil ikke de varme glas på et koldt eller vådt underlag, fordi de ellers kan springe. Dæk henkogningsglassene til for at beskytte dem mod træk. Fjern først klemmerne, når glassene er kølet af.

De anførte tider i indstillingstabellen er vejledende værdier for henkogning af frugt og grøntsager. De kan påvirkes af rumtemperaturen, antallet af glas samt af mængde, temperatur og kvalitet af indholdet. Angivelserne gælder for runde 1 liters glas. Kontroller, at der dannes rigeligt luftbobler i glassene, inden indstillingen ændres, eller apparatet slukkes. Der begynder at danne sig bobler efter ca. 30-60 minutter.

Ret	Tilbehør / service	Rillehøjde	Ovnfunktion	Trin	Temperatur i °C	Varighed i min.
Grøntsager, f.eks. gulerødder	1 liters henkogningsglas	1		1.	160-170	Til der dannes luftbobler: 30-40
				2.	120	Fra der dannes luftbobler: 30-40
				3.	-	Eftervarme: 30
Grøntsager, f.eks. agurker	1 liters henkogningsglas	1		1.	160-170	Til der dannes luftbobler: 30-40
				2.	-	Eftervarme: 30
Stenfrugt, f.eks. kirsebær, svesker	1 liters henkogningsglas	1		1.	160-170	Til der dannes luftbobler: 30-40
				2.	-	Eftervarme: 35
Kernefrugt, f.eks. æbler, jordbær	1 liters henkogningsglas	1		1.	160-170	Til der dannes luftbobler: 30-40
				2.	-	Eftervarme: 25

Hævning af dej

Gærdej hæver betydeligt hurtigere end ved stuetemperatur, og den tørrer ikke ud. Start kun driften ved helt afkølet ovnrum.

Lad altid dej hæve to gange. Bemærk angivelserne i indstillingstabellerne for 1. og 2. hævning (hævning og efterhævning).

Hævning

Læg dejen i en varmebestandig skål, og stil den på risten. Indstil som angivet i tabellen.

Åbn ikke ovndøren under hævningen, da fugtigheden ellers slipper ud. Dejen skal ikke være tildækket.

Der dannes kondens under driften, og ruden dugger. Tør ovnrummet af efter hævningen. Opløs rester af kalk med lidt eddike, og tør efter med rent vand.

Efterhævning

Stil bagværket i rillen anført i tabellen.

Hvis du vil forvarme, efterhæves et varmt sted uden for ovnen.

Temperatur og hævningstid afhænger af ingrediensernes type og mængde. Derfor er angivelserne i indstillingstabellen vejledende værdier.

Ret	Tilbehør / fade & beholdere	Rillehøjde	Ovnfunktion	Trin	Temperatur i °C	Varighed i min.
Gærdej, let	Skål	2		1.	-*	25-30
	Bageplade	2		2.	-*	10-20
Gærdej, tung og fedtholdig	Skål	2		1.	-*	60-75
	Varmebestandigt fad	2		2.	-*	45-60

* Opvarmning til 50 °C med

Optøning

Optøningstrinnet er velegnet til optøning af dybfrosset frugt, grøntsager og bagværk. Fjerkræ, kød og fisk optøs bedst i køleskabet. Ikke egnet til creme- eller flødekager.

Brug følgende rillehøjder til optøning:

- 1 rist: rillehøjde 2
- 2 riste: rillehøjde 3+1

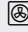


Tidsangivelserne i tabellen er vejledende værdier. De afhænger af madvarernes kvalitet, frysetemperatur (-18 °C) og beskaffenhed. Der er anført tidsintervaller. Indstil først til den korteste tid, og forlæng tiden, hvis det er nødvendigt.

Tip: Flade stykker eller stykker i portionsstørrelse tøs hurtigere op end stykker, som er frosset i en blok.

Tag frosne fødevarer ud af emballagen, og stil dem på risten i et egnet fad.

Vend retterne, eller rør rundt en til to gange under optøningen. Store stykker skal vendes flere gange. Skær retten ud i mindre stykker under optøningen, og tag optøede stykker ud af ovnrummet.

Lad den optøede ret hvile 10 til 30 minutter i den slukkede ovn, så temperaturen udlignes.

Ret	Tilbehør / service	Rillehøjde	Ovnfunktion	Temperatur i °C	Varighed i min.
Brød, generelt	Bageplade	2		50	40-70
Kage, fugtigt fyld	Bageplade	2		50	70-90
Tørkager	Bageplade	2		60	60-75

Varmholdning

Færdige retter kan holdes varme med ovnfunktionen over-/undervarme ved 70 °C. På den måde undgås kondensdannelse, og ovnrummet skal ikke tørres af.

Hold ikke færdige retter varme i mere end to timer. Bemærk, at nogle retter steger videre, når de holdes varme. Dæk eventuelt retterne til.

Prøveretter

Disse tabeller er blevet fremstillet til brug for prøvningsinstitutter for at lette testen af apparatet.

Iht. EN 60350-1.

Bagning

Bagværk på plader eller i bageforme, der sættes i ovnen samtidigt, er ikke nødvendigvis færdige på samme tid.

Rillehøjder ved bagning i to lag:

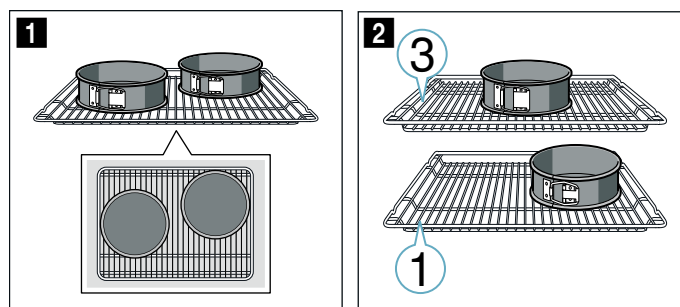
- Universalbradepande: rillehøjde 3
Bageplade: rillehøjde 1
- Bageforme på rist
Første rist: rillehøjde 3
Anden rist: rillehøjde 1

Rillehøjder ved bagning i tre lag:

- Bageplade: rillehøjde 5
- Universalbradepande: rillehøjde 3
- Bageplade: rillehøjde 1

Bagning med to springforme:

- I ét lag (figur 1)
- I to lag (figur 2)



Anvisninger

- Indstillingsværdierne gælder ved isætning i en kold ovn.
- Følg anvisningerne om forvarmning i tabellen. Indstillingsværdierne gælder uden hurtig opvarmning.
- Brug først den laveste af de angivne temperaturer til bagning.

Grillning:

Sæt også universalbradepanden ind. Her opsamles væden, så ovnen ikke bliver så tilsmudset.

Bagning

Ret	Tilbehør / service	Rillehøjde	Ovnfunktion	Temperatur i °C	Varighed i min.
Sprøjtede småkager	Bageplade	3	☐	140-150*	25-35
Sprøjtede småkager	Bageplade	3	☉	140-150*	20-30
Sprøjtede småkager, 2 lag	Universalbradepande + bageplade	3+1	☉	140-150*	25-35
Sprøjtede småkager, 3 lag	Bageplader + universalbradepande	5+3+1	☉	130-140*	35-55
Small cakes	Bageplade	3	☐	150*	25-35
Small cakes	Bageplade	3	☉	150*	20-30
Small cakes, 2 lag	Universalbradepande + bageplade	3+1	☉	140*	25-35
Small cakes, 3 lag	Bageplader + universalbradepande	5+3+1	☉	140*	25-35
Lagkagebunde	Springform, Ø 26 cm	2	☐	160-170**	25-35
Lagkagebunde	Springform, Ø 26 cm	2	☉	160-170	30-35
Lagkagebunde, 2 lag	2 x springforme, Ø 26 cm	3+1	☉	150-160**	35-50
Æblekage med låg	2 x forme af mørkt metal, Ø 20 cm	2	☉	160-170	70-90
Æblekage med låg	2 x forme af mørkt metal, Ø 20 cm	1	☐	190-210	70-80
Æblekage med låg, 2 lag	2 x forme af mørkt metal, Ø 20 cm	3+1	☉	160-180	70-90

* 5 min. forvarmning, brug ikke lynopvarmningsfunktionen

** Forvarmning, brug ikke lynopvarmningsfunktionen

Grillning

Ret	Tilbehør	Rillehøjde	Ovnfunktion	Temperatur i °C	Varighed i min.
Ristning af toast	Rist	5	☐	3	5-6*
Beefburger, 12 stk.	Rist	4	☐	3	25-30**

* Uden forvarmning

** Vend efter 2/3 af den samlede tilberedningstid



Thank you for buying a Bosch Home Appliance!

Register your new device on MyBosch now and profit directly from:

- **Expert tips & tricks for your appliance**
- **Warranty extension options**
- **Discounts for accessories & spare-parts**
- **Digital manual and all appliance data at hand**
- **Easy access to Bosch Home Appliances Service**

Free and easy registration – also on mobile phones:

www.bosch-home.com/welcome



Looking for help? You 'll find it here.

Expert advice for your Bosch home appliances, need help with problems or a repair from Bosch experts.

Find out everything about the many ways Bosch can support you:

www.bosch-home.com/service

Contact data of all countries are listed in the attached service directory.

Robert Bosch Hausgeräte GmbH

Carl-Wery-Straße 34

81739 München

Germany

www.bosch-home.com



9001472062

990610