



BOSCH



Register your
new device on
MyBosch now and
get free benefits:
[bosch-home.com/
welcome](https://bosch-home.com/welcome)

冷凍櫃

GUD..

[zh-hk] 使用手冊

目錄

安全性	3	將食物存放到冷凍室的秘訣	13
一般提示說明	3	冷凍新鮮食物的秘訣	13
使用須知	3	冷凍物品在 -18 °C 下的保存時間	14
用戶限制	3	冷凍日曆	14
運送的安全性	4	冷凍物品的解凍方式	14
安裝的安全性	4	除霜	15
使用安全性	5	冷凍室除霜	15
裝置損壞	6	清潔和護理	15
避免財物損失	8	清潔機器的事前準備工作	15
環境保護和節省資源	8	清潔機器	15
廢棄包裝膠袋處理	8	清潔通風格柵	16
節約能源	8	取出配件	16
安裝和接駁	9	排除故障	17
出貨內容物清單	9	功能故障	17
安裝和接駁本裝置	9	顯示屏上的提示說明	17
安裝地點考量要件	9	噪音	17
第一次使用本裝置的事前準備工作	9	異味	18
接通機器電源	9	存放和廢棄處理	19
了解洗碗碟機	10	將本機停止運轉	19
裝置	10	舊機處理	19
操作元件	11	客戶服務	19
配置	11	產品編號 (E-Nr.) 和生產編號 (FD)	19
配件	11	技術資料	19
基本操作	12		
開機	12		
操作注意事項	12		
關機	12		
設定溫度	12		
附加功能	12		
Super (急速) 冷凍	12		
警示	12		
溫度警示	12		
冷凍室	13		
冷凍能力	13		
充份利用冷凍室容積	13		
購買冷凍食品的秘訣	13		

安全性

請注意有關安全的資訊，以確保洗碗碟機的使用安全。
本機符合電器相關的安全規定，並已採取有效措施抑制無線電干擾。

一般提示說明

可在此查看有關本說明書的一般資訊。

- 請仔細閱讀本說明書。唯有如此才能安全有效率地使用本裝置。
- 此手冊適用於本機之使用者。
- 請注意安全提示說明和警告提示說明。
- 請妥善保管本手冊和產品資訊，以備日後查閱或提供給下一位使用者。
- 拆開包裝後，請檢查本裝置。如本裝置於運送途中受損，切勿安裝。

使用須知

為安全而正確地使用本裝置，請注意使用須知中所提供的提示說明。
使用本裝置時應符合以下要件：

- 根據使用手冊。
- 用於冷凍食物和製冰。
- 僅限私人家庭和居家環境的室內區域。
- 最高可在海拔 2000 米以下使用。

用戶限制

避免孩童及容易發生危險情況的人士受到危害。

凡年滿 8 歲的孩童，身體、感官或智力有缺陷及缺乏相關操作經驗人士，必須在負責其安全的人員監督下或了解設備安全及相關危險的人員指導下才可使用本機。

請勿讓孩童將本裝置當成玩具玩耍。

孩童除非在監督下，否則不得進行清潔及護理的工作。

請確保 8 歲以下的孩童遠離機器及電源線。

運送的安全性

運送本裝置時請注意此安全提示說明。

警告 – 受傷危險!

- 抬起機器時，沈重的重量可能會造成受傷。
- ▶ 請勿自行抬起機器。

安裝的安全性

安裝本裝置時請注意此安全提示說明。

警告 – 觸電危險!

安裝不當可能導致危險。

- ▶ 僅限按家電銘牌所提供之資訊接駁並運行本機。
- ▶ 僅限透過按規定安裝接地保護的插座將本機接駁到帶有交流電的主電源。
- ▶ 房屋電路安裝的接地系統必須按規定進行安裝。
- ▶ 切勿透過定時器或遙控器等外部開關裝置為本機供電。
- ▶ 本機安裝完成後，必須可以隨手插入或拔除電源插頭，或者若無法隨手插入或拔除插頭，必須根據過電壓類別 III 和安裝規定的要求，在進行固定的電路安裝時應安裝全相的切斷裝置。
- ▶ 安裝機器時，請確保電源線未被夾住或受到損壞。

警告 – 火災危險!

- 使用電源延長線和未經授權的轉接器可能發生危險。
 - ▶ 請勿使用電源延長線或拖板。
 - ▶ 若電源線太短，請聯絡客戶服務。
 - ▶ 僅限使用製造商授權的轉接器。



- 便攜式多位插座或便攜式電源可能會過熱並導致火災。
 - ▶ 請勿在本機後方放置多位插座或便攜式電源。

使用安全性

使用本機時請注意此安全提示說明。

警告 – 觸電危險!

- 電源線絕緣層若損壞可能發生危險。
 - ▶ 請勿將電源線靠近發熱的機器零件或熱源。
 - ▶ 請勿將電源線靠近鋒利的尖銳處或邊緣。
 - ▶ 切勿彎折、擠壓或更改電源線。
- 濕氣滲入可能會導致觸電。
 - ▶ 本裝置只限於室內使用。
 - ▶ 切勿將本裝置置於高溫或潮濕處。
 - ▶ 請勿使用蒸氣清潔機、高壓清潔機清潔本機。

警告 – 窒息危險!

- 孩童有可能用包裝膠袋將頭部套住或將自己纏住而造成窒息。
 - ▶ 請確保孩童遠離包裝膠袋。
 - ▶ 請勿讓孩童玩耍包裝膠袋。
- 孩童可能會吸入或吞食小型零件而造成窒息。
 - ▶ 請確保孩童遠離小型零件。
 - ▶ 切勿讓孩童用小型零件玩耍。

警告 – 爆炸危險!

- 在本裝置內使用電器（例如熱水器或製冰器），該電器可能爆炸。
 - ▶ 切勿在本裝置內使用電器。
- 機械設備或其他器材可能造成製冷循環迴路損壞，易燃的冷媒可能因此外洩而發生爆炸。
 - ▶ 切勿使用其他機械設備或非製造商建議使用的工具，來加速除霜。
- 噴罐及其他內含易燃推進氣體和易爆物質的物品有發生爆炸的危險。
 - ▶ 請勿將內含易燃推進氣體及易爆物質的物品存放在本裝置內。

警告 – 火災危險!

- 易燃液體揮發成蒸氣狀後可能會自燃（爆燃）。
 - ▶ 高濃度的酒類需確實密封且直立放置。

⚠ 警告 – 受傷危險!

- 罐裝的碳酸飲料可能有爆裂的危險。
 - ▶ 請勿將罐裝的碳酸飲料儲存在冷凍室。
- 外洩的易燃冷媒及有害氣體會損害眼睛。
 - ▶ 冷媒循環迴路的管路以及絕緣層不得受損。
- 本裝置可能翻傾。
 - ▶ 請勿倚靠或踏在底座、儲存室或雪櫃門上。

⚠ 警告 – 燙傷危險!

- 零件在機器運轉時會發熱。
- ▶ 切勿觸碰發燙的零件。
 - ▶ 請勿讓兒童靠近。

⚠ 警告 – 凍傷危險!

- 觸碰冷凍物品及低溫表面可能會凍傷。
- ▶ 請勿立即食用從冷凍室取出的冷凍食品。
 - ▶ 避免皮膚接觸冷凍室的冷凍食品、冰塊以及配管時間過長。

⚠ 小心 – 危害健康的危險!

- 為避免食品受到污染，請遵照以下指示。
- ▶ 若長時間開啟雪櫃門，裝置的儲物格內部的溫度可能會大幅回升。
 - ▶ 請定期清潔會與食物接觸到的表面以及可觸及範圍內的排流設備。
 - ▶ 若長時間不使用雪櫃 / 冰櫃，請關掉電源、進行除霜和清潔，並打開櫃門，以預防發霉。

裝置損壞

您購買的裝置若受損，請注意此安全提示說明。

⚠ 警告 – 觸電危險!

- 機器損壞或電源線損壞時可能發生危險。
 - ▶ 請勿運行受損的洗碗碟機。
 - ▶ 切勿操作表面有裂縫或破損的機器。
 - ▶ 請勿拉扯電源線切斷本機電源。拔除電源線時，務必從插頭部位拉起。

- ▶ 若本機或電源線損壞，請立即拔除電源線插頭或關閉保險絲盒的保險絲。
- ▶ 致電客戶服務。→ 頁碼 19
- ▶ 唯有領牌的專業人員方可維修機器。
- 維修不當可能發生危險。
 - ▶ 唯有領牌的專業人員方可維修機器。
 - ▶ 僅限使用原廠零件來維修洗碗碟機。
 - ▶ 若本機的電源線損壞，必須交由製造商或其客戶服務或具有類似資格的專業人員進行更換，以避免發生危險。

⚠ 警告 – 火災危險!



若是管路損壞，則易燃冷媒及有害氣體可能會因外洩而自燃。

- ▶ 請移除機器周圍的明火或火源。
- ▶ 請保持室內通風。
- ▶ 關掉電源。→ 頁碼 12
- ▶ 拔除電源線插頭或關閉保險絲盒中的保險絲。
- ▶ 請聯絡客戶服務。→ 頁碼 19

避免財物損失

為了避免因洗碗碟機、配件或廚房用具的損壞而造成財物損失，請注意此提示說明。

注意！

- 油污可能會將塑膠零件及雪櫃門封條侵蝕出許多細微孔洞。
 - ▶ 請保持塑膠零件及雪櫃門封條處無油脂。
- 坐在 / 倚靠底座、儲存室或雪櫃門等處或藉這些部分攀高，可能令本裝置受損。
 - ▶ 請勿倚靠或踏在底座、儲存室或雪櫃門上。

環境保護和節省資源

以節省資源的方式使用洗碗碟機，並妥善處理可重複使用的材料來保護環境。

廢棄包裝膠袋處理

包裝膠袋符合環保要求且可回收。

- ▶ 請分類處理各組件。
關於現行廢棄物處理的相關資訊，請向經銷商及當地或市政管理單位查詢。

節約能源

若您注意此提示說明，機器的耗電量將會更低。

選擇安裝地點

安裝本裝置時，請注意此安全提示說明。

- 機器應避免陽光直射。
- 安裝機器儘可能遠離加熱器、爐灶以及其他熱源：
 - 與電磁爐或瓦斯爐需保持 30 毫米的距離。
 - 與油爐或煤爐需保持 30 厘米的距離。
- + 本機在環境溫度較低的地方一定較少啟動製冷。
 - 請勿將通風口覆蓋或堵塞。
 - 平常請保持空間通風。
- + 位在機器背板的空氣會稍微發熱。機器一定要少啟動製冷。

以節約能源方式使用本裝置

使用本裝置時，請注意此安全提示說明。

提示說明： 配件安裝位置不得影響機器的能源消耗。

- 請勿將通風口覆蓋或堵塞。
- + 位在機器背板的空氣會稍微發熱。
 - 開門的時間應儘量縮短。
 - 請從保冷袋中取出購買的食物，並迅速放入雪櫃內。
 - 請先讓熱食和熱飲放涼，才放入雪櫃內。
 - 放入冷藏室解凍的冷凍食品，可利用冷凍食品本身的低溫幫助冷藏室保持溫度。
- + 機器內空氣的溫度才不會大幅上升。機器一定要少啟動製冷。
 - 請在食物和雪櫃後壁之間留有一定的空間。
 - 將食物密封包裝。
- + 可以使空氣循環並保持穩定濕度。
 - 請定期將冷凍室除霜。
- + 未結霜的冷凍室具節能效果，能以最高效率將冷凍物品降溫。

- 應盡量縮短冷凍室門開啟的時間，並確保門已關好。
- + 密閉的冷凍室門可避免冷凍室嚴重結冰。

安裝和接駁

可在此查看安裝洗碗碟機的最佳地點和方式。此外，還可獲得如何將本機接駁到供電系統的資訊。

出貨內容物清單

拆開包裝後，請檢查所有零件是否於運送途中受損以及交付的產品是否齊全。若發現有問題，請聯繫購買機器的供應商或者聯絡本公司的客戶服務 → 頁碼 19。

產品清單包括：

- 下嵌式機器
- 配置與配件¹
- 安裝材料
- 安裝說明書
- 使用說明書
- 客戶服務手冊
- 保養卡²
- 能源標籤
- 產品數據表
- 關於耗電量和噪音的資訊

安裝和接駁本裝置

前提條件：請檢查本裝置的出貨內容物。 → 頁碼 9

1. 請注意本裝置的安裝地點考量要件。 → 頁碼 9
2. 請按照隨附之安裝說明書進行安裝。
3. 做好第一次使用本裝置的事前準備工作。 → 頁碼 9
4. 接駁機器的電源。 → 頁碼 9

安裝地點考量要件

安裝本裝置時，請注意此安全提示說明。

警告 爆炸危險!

本裝置若是架設在狹小空間裡，製冷循環迴路萬一發生洩漏時，燃氣和空氣可能會形成易燃的混合體。

- ▶ 安裝本裝置時，必須達到每 8 g 冷媒至少能夠分配到 1 m³ 的空間。冷媒量資訊標示在家電銘牌上。 → "裝置", 圖 1/4, 頁碼 10

機器的重量將視機型而定，出廠時最重可達 40 公斤。安裝的地面必須足夠堅固，才能承受裝置的重量。

下嵌式

在石材、玻璃或不鏽鋼等特殊檯面下，通常無法固定安裝。可向客戶服務訂購側壁安裝的配件。

→ "客戶服務", 頁碼 19

第一次使用本裝置的事前準備工作

1. 取出提供資訊的文件。
2. 拆除保護貼膜和搬運固定條，例如膠條和紙板。
3. 第一次清潔本裝置。 → 頁碼 15

接通機器電源

1. 將機器電源線的插頭插入機器附近的電源插座上。
本裝置的接駁資料均標示在家電銘牌上。 → "裝置", 圖 1/4, 頁碼 10
2. 檢查電源插頭是否牢固。
- ✓ 本機已準備投入使用。

¹ 視乎洗碗碟機的配置而定

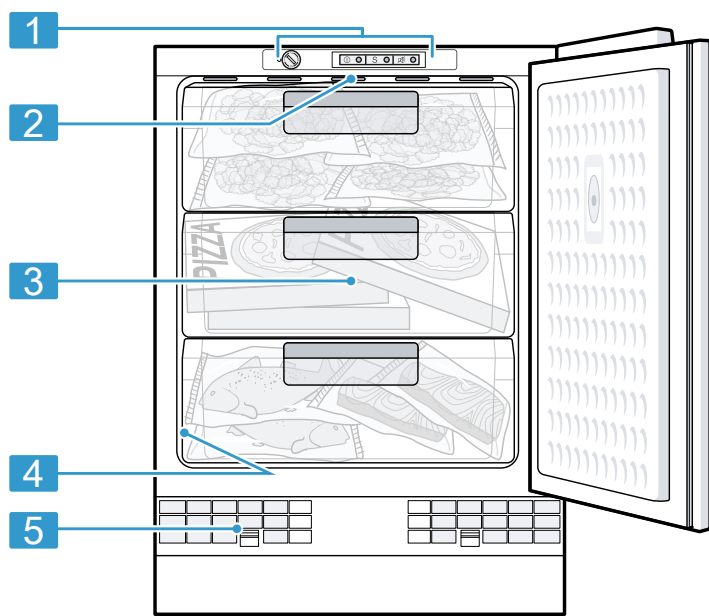
² 只在特定國家/地區

了解洗碗碟機

了解洗碗碟機的各組件。

裝置

可在此查看洗碗碟機相關組件一覽。



1

1 操作元件

2 冷凍層架

3 冷凍儲存盒

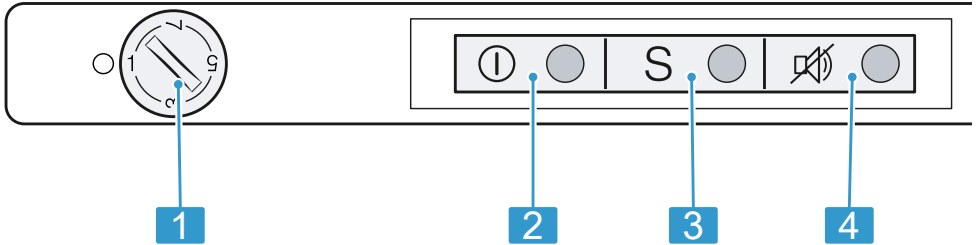
4 家電銘牌

5 通風格柵

提示說明： 機器的實際配置和尺寸可能與圖示有差異。

操作元件

可透過操作元件設定洗碗碟機的所有功能並獲得有關操作狀態的資訊。



2

- 1 此溫度調節器是用來調整冷凍室的溫度。
- 2 ①是用來啟動或關掉本裝置的電源
- 3 S是用來啟動或關掉 Super (急速) 冷凍。
- 4 🔔關掉警示音。

配置

您可以在此查看機器配件一覽表及其使用方式。
機器的配置視機型而定。

配件

請使用原廠配件。其適用於您的機器。
您可以在此查看機器的配件及其使用一覽。
您的機器配件取決於機型而定。

蓄冷器

蓄冷器可暫時將食物保持低溫，例如可放入保冷袋中。

提示： 蓄冷器可延緩已儲存的冷凍食品溫度升高。

製冰盒

製冰盒可用來製作冰塊。

製作冰塊

1. 將水倒入製冰盒內至 $\frac{3}{4}$ 滿，然後將它放入冷凍室。
只能使用鈍器鬆動凍硬的製冰盒（例如湯瓢）。
2. 只要將製冰盒沖一下水或稍微扭動，即可取出冰塊。

基本 操作

在此可獲得操作機器的基本知識。

開機

1. 按一下 ①。
 - ✓ 機器啟動製冷。
2. 透過 ❸ 關掉警示音。
 - ✓ 一旦本機達到所設定的溫度，❸ 將熄滅。
3. 設定所需的溫度。 → 頁碼 12

操作注意事項

- 裝置啟動電源後，需要好幾個小時才能達到所設定的溫度。達到此溫度前，請勿放入食物。
- 機器正面有時會部分稍微發熱。這可防止門封條上出現凝結的水珠。
- 在您關閉冷凍室箱門時可能會形成負壓，因此不可以又馬上打開冷凍室箱門。請稍候片刻，等待壓力達到平衡狀態。
- 由於製冷系統之緣故，有些地方會結霜。這樣的霜層並不會影響本裝置的功能或能源消耗。當整個表面都覆滿霜層或冰層厚度超過 5 mm 時，本裝置必須進行除霜。

關機

- ▶ 按一下 ①。
- ✓ 機器不再製冷。

設定溫度

本裝置啟動電源後，即可設定溫度。

設定冷凍室溫度

- ▶ 請拿出一個銅板抵在溫度調節器上，以便調整溫度。
數字越大代表溫度越低。
建議您使用出廠時已設定的中間設定值。

附加功能

請確認您所購買的裝置具有哪些可進行設定的附加功能。

Super (急速) 冷凍

Super (急速) 冷凍 一旦被啟動，冰格會儘可能地降到低溫。因此可讓食物凍結至核心部位。

在您放入超過 2 公斤的食物到冰格之前，請讓 Super (急速) 冷凍 先啟動 4 至 6 小時。

若想充份發揮機器的冷凍能力，請您使用 Super (急速) 冷凍。

→ "冷凍能力的先決條件", 頁碼 13

提示說明：若啟動 Super (急速) 冷凍，噪音會增加。

啟動 Super (急速) 冷凍

- ▶ 按一下 S。
- ✓ S 隨即亮起。

提示說明：本裝置將在約 小時後繼續以正常模式運轉。

關閉 Super (急速) 冷凍

- ▶ 按一下 S。

警示

您的裝置具有警示功能。

溫度警示

當冷凍室溫度偏高時，將發出溫度警示。



小心

危害健康的危險!

解凍時會產生細菌，冷凍食品可能變質。

- ▶ 請勿將半解凍或已解凍的冷凍食品重新冷凍。
- ▶ 只有將食物烹煮或油炸後才能重新冷凍。

- ▶ 食物的最長儲存時間則完全不再適用。

溫度警示警報會在冷凍食品未變質的下列情況下自動啟動：

- 機器開始運轉。
- 儲存大量新鮮食物。
- 冷凍室箱門開啟時間過長。

關掉警示音 (溫度警示)

- ▶ 按一下 。

冷凍室

冷凍室內可存放冷凍食物、將食物冷凍及製作冰塊。

您可將溫度設為 1 至 7 級。

長期儲存食物時，溫度應在 -18°C 以下。

冷凍室可讓您長時間存放容易腐壞的食物。低溫可延緩或停止食物變質。

新鮮食物從儲存到完全結凍之間所花的時間取決於多種不同因素：

- 所設定的溫度
- 食物 (大小及種類)
- 儲存量
- 先前已儲存的食物量

冷凍能力

冷凍能力代表可在特定小時數內冷凍的最大新鮮食物量。

關於冷凍能力，請查看家電銘牌上的說明。→ "裝置", 圖 /4, 頁碼 10

冷凍能力的先決條件

1. 請在放入新鮮食物的大約 24 小時之前，開啟 Super (急速) 冷凍。
→ "啟動 Super (急速) 冷凍", 頁碼 12
2. 請從最上層的後方區域開始放置食物。這裡是能夠最快將食物完全冷凍的位置。
3. 如果最上層的後方區域不夠放，請將剩餘部份存放在其下方。

充分利用冷凍室容積

請您瞭解如何在冷凍室內放入最大量的冷凍物品。

1. 取出所有配件。→ 頁碼 16
2. 請將食物直接儲存在層板上及冷凍室底層。

購買冷凍食品的秘訣

購買冷凍食品時，請注意這項秘訣。

- 請注意包裝是否損壞。
- 請注意保存期限。
- 超市冷凍櫃的溫度應在 -18°C 以下。
- 運送過程必須全程冷凍。儘可能將冷凍食品裝入隔熱袋中攜帶，並迅速地放入冷凍室。

將食物存放到冷凍室的秘訣

食物存放到冷凍室時，請注意這項秘訣。

- 若想讓大量新鮮食物快速但溫和地冷凍，請您將它們放置到最上面的冷凍儲存盒內。
- 請將食物平均分配到各室或冷凍貯藏盒。
- 請勿將準備結凍的食物與已結凍的食物靠在一起。
請視需要重將完全結凍的食物重新分配到冷凍室的不同位置。
- 為確保機箱內空氣流通無礙，請將冷凍儲存盒完全推入至最底位置。

冷凍新鮮食物的秘訣

當您要冷凍新鮮食物時，請注意這項秘訣。

- 只可冷凍新鮮無損壞的食物。
- 已煮熟至可食用程度的熟食比可食用的生食更加適合進行冷凍。
- 為能保留營養價值、風味及外觀顏色，冷凍前，某些食物需做好事前準備工作。
 - 蔬菜類：洗淨、切菜、川燙。
 - 水果類：洗淨、去核、去皮，最後可添加糖或抗壞血酸劑。

如需進一步說明，可查看相關說明書的內容。

適合冷凍的食物

- 烘焙食品
- 魚類和海鮮
- 肉類
- 野味及家禽食品
- 蔬菜、水果和香草植物
- 去殼雞蛋
- 奶製品，例如乳酪、牛油和夸克奶酪
- 即食食品 and 剩菜，例如湯、燉菜、熟肉製品、熟魚、馬鈴薯料理、砂鍋菜以及甜點

不適合冷凍的食物

- 平時生吃的蔬菜，例如生菜沙拉或小蘿蔔
- 未剝殼的雞蛋或水煮蛋
- 葡萄
- 整顆蘋果、梨子以及桃子
- 優格、酸乳、酸忌廉、鮮奶油和蛋黃醬

包裝冷凍食品

若採用了合適的包裝材料及正確方式來進行包裝，就能有效保留東西的品質並且避免凍傷。

1. 請將食物放入包裝袋內。

適合的包裝：

- 聚乙烯材質的塑膠保鮮紙
- 聚乙烯材質的管狀套袋
- 聚乙烯材質的冷凍保鮮袋
- 冷凍保鮮盒

不適合的包裝：

- 包裝紙
- 油紙
- 玻璃紙
- 鋁箔紙
- 垃圾袋和使用過的購物袋

2. 將袋中的空氣擠壓出去。

3. 將包裝封口密閉，使食物味道或水分不流失。

適合的緊固件：

- 橡皮筋
- 塑膠夾
- 耐寒膠帶

4. 可註明冷凍內容物和冷凍日期的包裝材料。

冷凍物品在 -18°C 下的保存時間

當您冷凍食物時，請注意保存時間。

食物	儲存時間
魚、香腸、即食食品、烘焙食品	長達 6 個月
家禽、肉類	長達 8 個月
蔬菜、水果	長達 12 個月

冷凍日曆

打印的冷凍日曆會提供近幾個月來食物持續在 -18°C 的溫度下最長的保存期限。

冷凍物品的解凍方式

解凍方法必須配合食物本身和使用目的，才能留住最佳品質。

小心

危害健康的危險!

解凍時會產生細菌，冷凍食品可能變質。

- ▶ 請勿將半解凍或已解凍的冷凍食品重新冷凍。
- ▶ 只有將食物烹煮或油炸後才能重新冷凍。
- ▶ 食物的最長儲存時間則完全不再適用。

解凍方式	食物
冷藏室	魚、肉、乳酪、夸克奶酪等動物性食品
室內溫度	麵包
微波	食品（可即食或立即備用的食物）
需用焗爐或煤氣爐加熱的	食品（可即食或立即備用的食物）

除霜

當您想要進行除霜時，請注意本節提供的資訊。

冷凍室除霜

由於不能讓冷凍物品開始解凍，因此冷凍室不會自動除霜。冷凍室的霜層不利於冷凍食品結凍，也會提高耗電量。

為冷凍室除霜

請定期為冷凍室除霜。

1. 除霜前約 4 小時，請開啟 Super (急速) 冷凍。
→ "啟動 Super (急速) 冷凍", 頁碼 12
讓食物達到極低的溫度，並可以在室溫下延長保存時間。
2. 請將冷凍儲存盒連同裡面的冷凍物品一起取出，然後放置在陰涼處。若有蓄冷器的話，請將它放到冷凍物品上。
3. 關掉電源。→ 頁碼 12
4. 切斷機器的電源。
拔除電源線插頭或關閉保險絲盒中的保險絲。
5. 為了加快除霜速度：請將裝入熱水的鍋子墊上隔熱鍋墊後，放入冷凍室內。
6. 用軟布或海綿擦去冷凝水。
7. 用乾淨軟布將冷凍室擦乾。
8. 接駁機器的電源。→ 頁碼 9
9. 開機。→ 頁碼 12
10. 將裝有冷凍物品的冷凍儲存盒重新放回機內。

清潔和護理

為了讓機器長時間保持功能順暢，請仔細進行清潔和護理。

清潔機器的事前準備工作

請您瞭解如何進行清潔機器的事前準備工作。

1. 關掉電源。→ 頁碼 12
2. 切斷機器的電源。
拔除電源線插頭或關閉保險絲盒中的保險絲。
3. 取出所有食物並將它放在陰涼處。
若有蓄冷器，請將它放在食物上。
4. 若已結成霜層，請進行除霜。
5. 取出裝置中的所有配件。→ 頁碼 16

清潔機器

請依規定清潔機器，以免因清潔方式錯誤或使用了不合適的清潔用品而造成機器受損。

警告 觸電危險!

- 濕氣滲入可能會導致觸電。
 - ▶ 請勿使用蒸氣清潔機、高壓清潔機清潔本機。
- 照明裝置中若含有水氣，可能帶來危險。
 - ▶ 不得讓洗滌水接觸到照明燈。

注意！

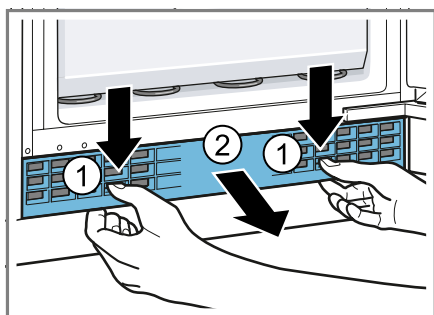
- 不合適的清潔劑會損壞機器表面。
 - ▶ 請勿使用硬質百潔布或清潔海綿。
 - ▶ 請勿使用腐蝕性或磨蝕性的清潔劑。
 - ▶ 請勿使用酒精含量高的清潔劑。
- 若用洗碗機清洗配件和附件，它們可能因此變形或褪色。
 - ▶ 請勿將層板和儲存盒放入洗碗機內清潔。

1. 為機器進行清潔的事前準備工作。
→ 頁碼 15

2. 請用抹布、溫水和一些中性清潔劑來清潔機器、配件和雪櫃門封條。
3. 請用柔軟乾布再徹底擦乾一遍。
4. 裝入配件。
5. 接駁機器的電源。 → 頁碼 9
6. 開機。 → 頁碼 12
7. 放入食物。

清潔通風格柵

1. 請拆下通風格柵，以便清潔。
 - 請按下通風格柵的固定夾，同時將通風格柵往前取下。



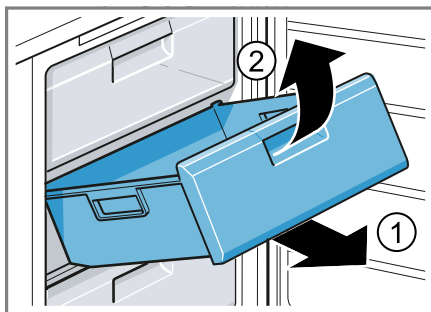
2. 請用抹布及溫水清潔通風格柵。
3. 將通風格柵完全晾乾後再裝回。

取出配件

若想要徹底將配件清潔乾淨，請將它取出至機外。

取出冷凍儲存盒

1. 將冷凍儲存盒拉開到底。
2. 抬起冷凍儲存盒前端 ① 然後拆下 ②。



排除故障

本機的大多數輕微故障均可自行解決。聯絡客戶服務之前，請先利用故障排除資訊嘗試自行解決問題。此舉可避免不必要的開銷。

警告 觸電危險!

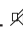
維修不當可能發生危險。

- ▶ 唯有領牌的專業人員方可維修機器。
- ▶ 僅限使用原廠零件來維修洗碗碟機。
- ▶ 若本機的電源線損壞，必須交由製造商或其客戶服務或具有類似資格的專業人員進行更換，以避免發生危險。

功能故障

故障	原因	處理故障
機器故障。	電源插頭未插牢。	▶ 請插上電源插頭。
顯示面板不亮。	保險絲燒斷。	▶ 請您檢查保險絲。
	電力中斷。	1. 請檢查是否有電。 2. 若有蓄冷器的話，請將它放到冷凍物品上。
雪櫃開關頻繁且打開的時間較長。	頻繁打開裝置雪櫃門。	▶ 請不要無謂地打開裝置雪櫃門。
	通風口被擋住。	▶ 請你移走通風口前的障礙物。

顯示屏上的提示說明

故障	原因	處理故障
警示音響起且  同時亮起。	可能有不同的原因。	▶ 按一下  。 ✓ 隨即關掉警示功能。
	通風口被擋住。	▶ 請你移走通風口前的障礙物。
	儲存了大量新鮮食物。	▶ 請勿超過冷凍能力。 → "冷凍能力", 頁碼 13

噪音

故障	原因	處理故障
裝置持續發出嗡嗡聲。	非功能故障。壓縮機正在運轉，例如冷凍機組、風扇。	無需採取任何處理。

故障	原因	處理故障
裝置發出類似冒泡聲、摩打迴旋或液體潺潺的聲音。	非功能故障。冷媒流過冷媒管路的聲音。	無需採取任何處理。
裝置發出類似輕敲的聲音。	非功能故障。壓縮機、開關或電磁閥正在啟動或關掉。	無需採取任何處理。
裝置發出異聲。	機器擺放不平。	▶ 請使用水平儀校準機器的水平。必要時，可於機器底部墊些東西。
	配件鬆動或卡死。	▶ 請檢查所有可取出的配件，必要時請重新插入。
	容器互相碰撞。	▶ 請移動容器，使之隔開。
	Super (急速) 冷凍已啟動。	無需採取任何處理。

異味

故障	原因	處理故障
裝置發出異味。	可能有不同的原因。	<ol style="list-style-type: none"> 1. 請為裝置進行清潔的事前準備工作。→ 頁碼 15 2. 清潔本機。→ 頁碼 15 3. 清潔所有食物包裝。 4. 為防止異味產生，請將味道較重的食物密封包裝好。 5. 24 小時後檢查是否仍有異味。

存放和廢棄處理

在此可了解如何為機器存放作準備。此外，還將了解如何處理舊機。

將本機停止運轉

1. 關掉電源。→ 頁碼 12
2. 切斷機器的電源。
拔除電源線插頭或關閉保險絲盒中的保險絲。
3. 為裝置除霜。→ 頁碼 15
4. 清潔裝置。→ 頁碼 15
5. 讓雪櫃門保持開啟。

舊機處理

舊機本身含有一些有用的原料，透過環保的方式加以處理可回收再利用。

警告 危害健康的危險!

孩童有可能將自己鎖進洗碗碟機內，造成生命的危險。

- ▶ 請勿取出層板和抽屜，以防止孩童爬入冰箱內。
- ▶ 讓確保孩童遠離報廢的舊機。

1. 拔除電源線插頭。
2. 剪斷電源線。
3. 請以環保的方式處理本機。



本機器已根據歐盟法令 2012/19/EU 關於電氣和電子設備之規定（報廢電子電氣設備，WEEE）進行了標記。
此歐盟指令內容為歐洲地區舊機回收再利用的規定。

客戶服務

若有任何疑問，無法自行排除機器故障或需要維修服務，請聯絡本公司的客戶服務。

本手冊所提供的故障排除資訊或本公司網站均有助於您自行解決許多常見的問題。若仍無法解決問題，請聯絡本公司的客戶服務。

我們將竭盡所能為您找到一個合適的解決方案，也可避免客戶服務技術人員不必要的到府維修。

我們確保在保用期內和原廠保固期屆滿後，由合格的客戶服務技術人員使用原廠備件為機器進行維修。

有關您所在國家/地區的保用期和保用條款的詳細資訊，請向本公司的客戶服務、經銷商或本公司網站查詢。

聯絡客戶服務時，需要提供機器的產品編號（E-Nr.）和生產編號（FD）。

可在隨附的客戶服務目錄或本公司的網站查看客戶服務聯絡資料。

產品編號（E-Nr.）和生產編號（FD）

可在機器的家電銘牌上查看產品編號（E-Nr.）和生產編號（FD）。

→ "裝置", 圖 1/4, 頁碼 10

如需快速重複查看機器資料和客戶服務電話號碼，可將資料加以記錄。

技術資料

關於冷媒、淨容量以及進一步技術資料皆在家電銘牌上。

→ "裝置", 圖 1/4, 頁碼 10



Thank you for buying a Bosch Home Appliance!

Register your new device on MyBosch now and profit directly from:

- **Expert tips & tricks for your appliance**
- **Warranty extension options**
- **Discounts for accessories & spare-parts**
- **Digital manual and all appliance data at hand**
- **Easy access to Bosch Home Appliances Service**

Free and easy registration – also on mobile phones:

www.bosch-home.com/welcome



Looking for help? You'll find it here.

Expert advice for your Bosch home appliances, help with problems or a repair from Bosch experts.

Find out everything about the many ways Bosch can support you:

www.bosch-home.com/service

Contact data of all countries are listed in the attached service directory.

Robert Bosch Hausgeräte GmbH

Carl-Wery-Straße 34

81739 München

GERMANY

www.bosch-home.com



9001470953 (990927)

zh-hk