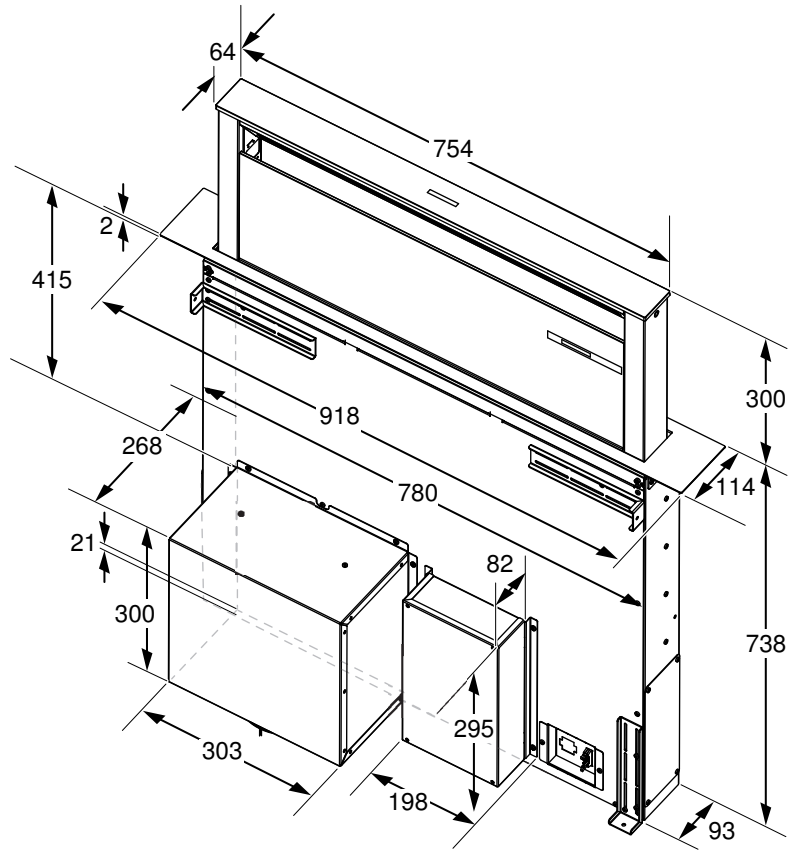


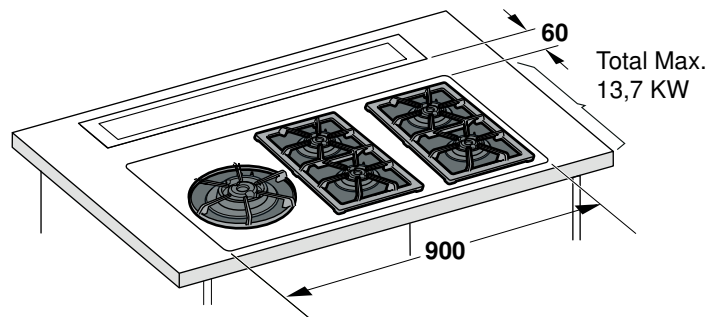
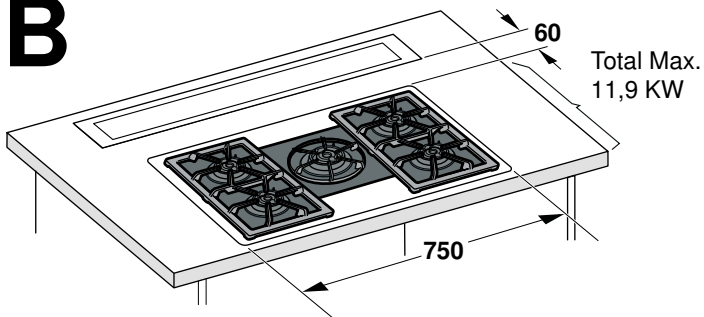
- bg Ръководство за монтаж
- hr Upute za montažu
- hu Szerelési útmutató
- mk Упатство за монтажа
- sl Navodila za montažo
- sq Udhëzim për montim
- sr Uputstvo o postavljanju



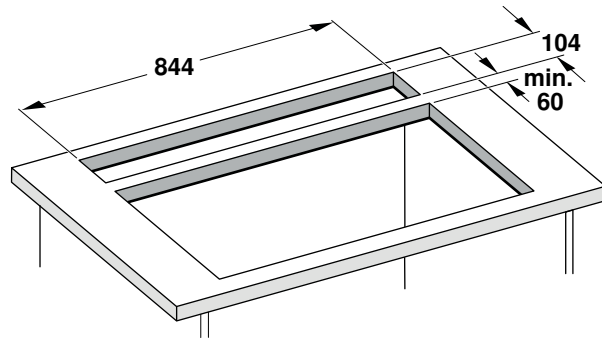
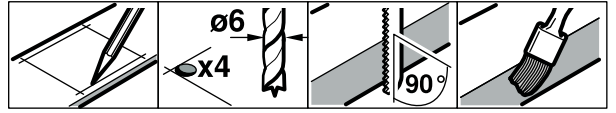
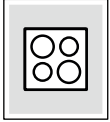
A



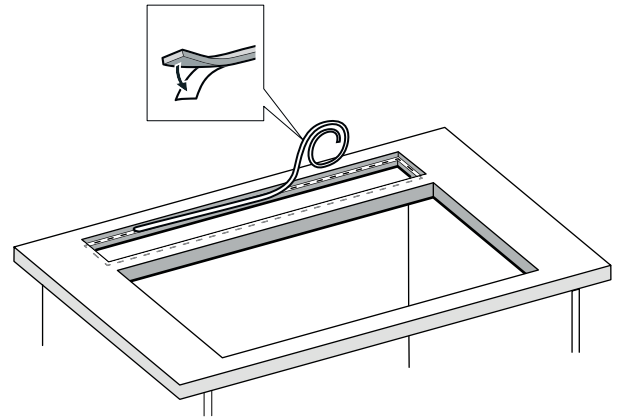
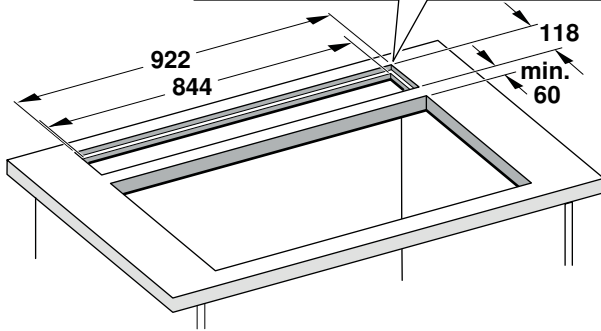
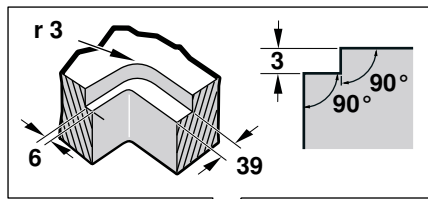
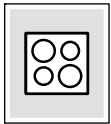
B



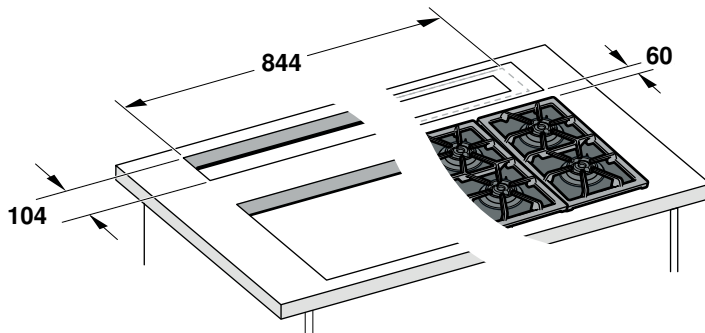
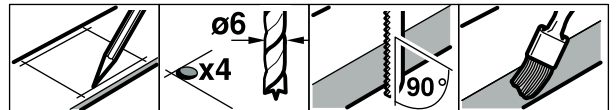
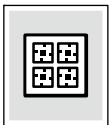
1a



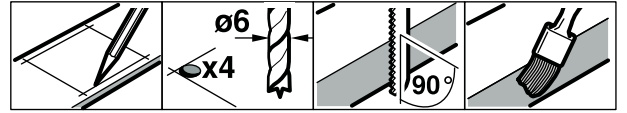
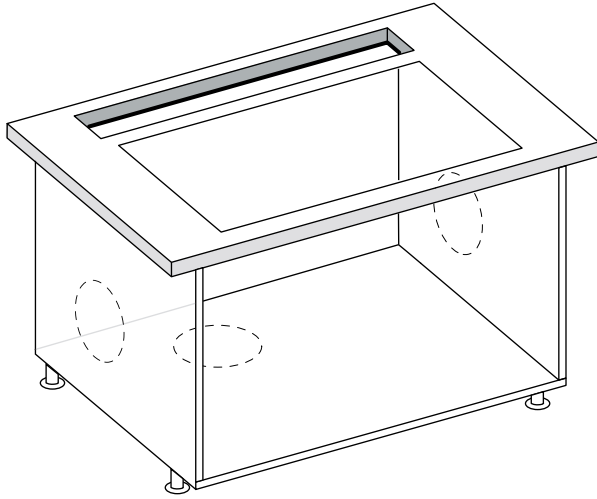
1b



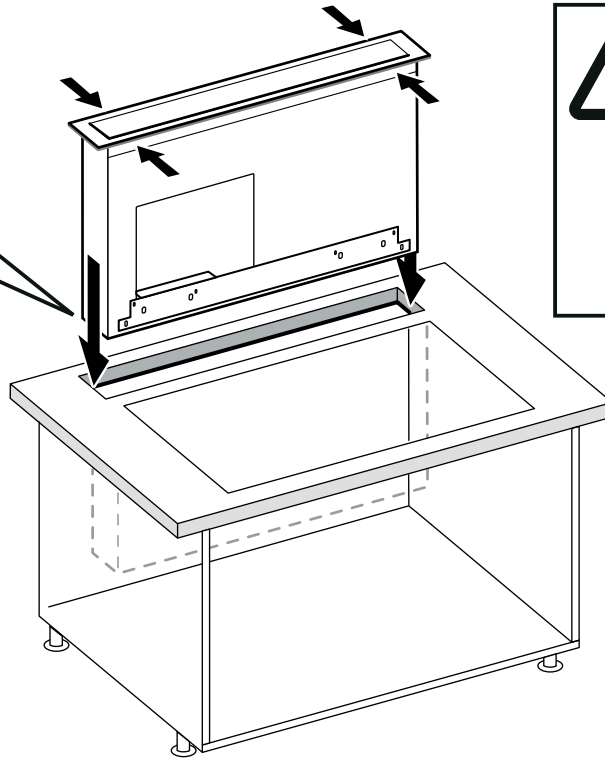
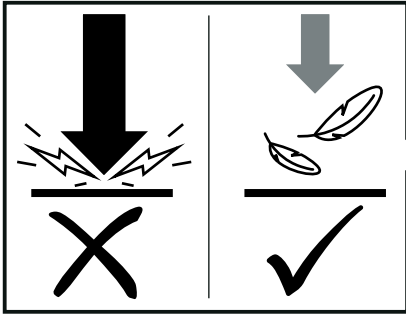
1c



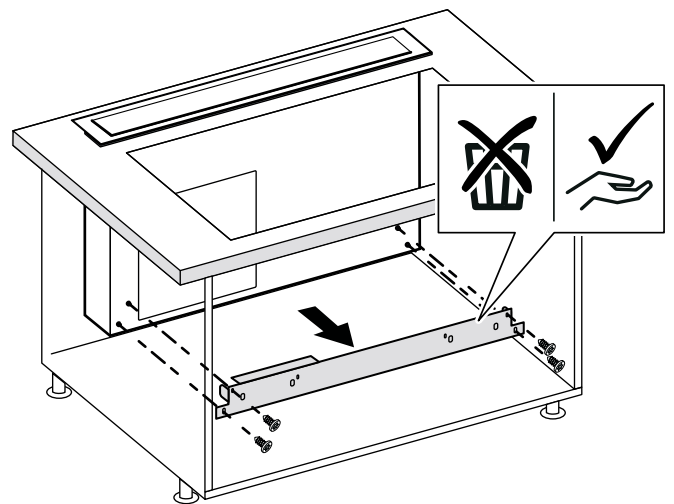
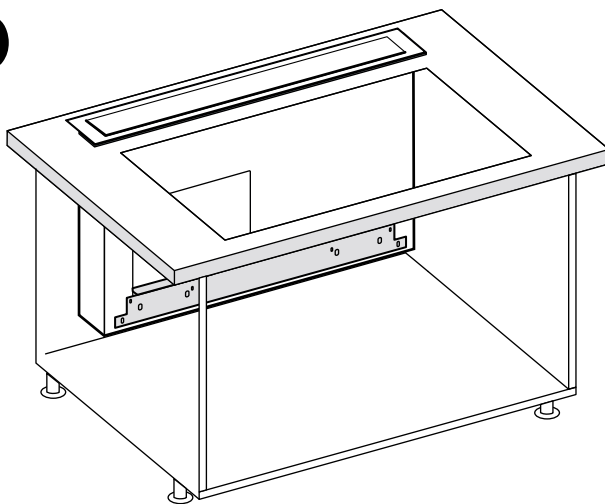
2



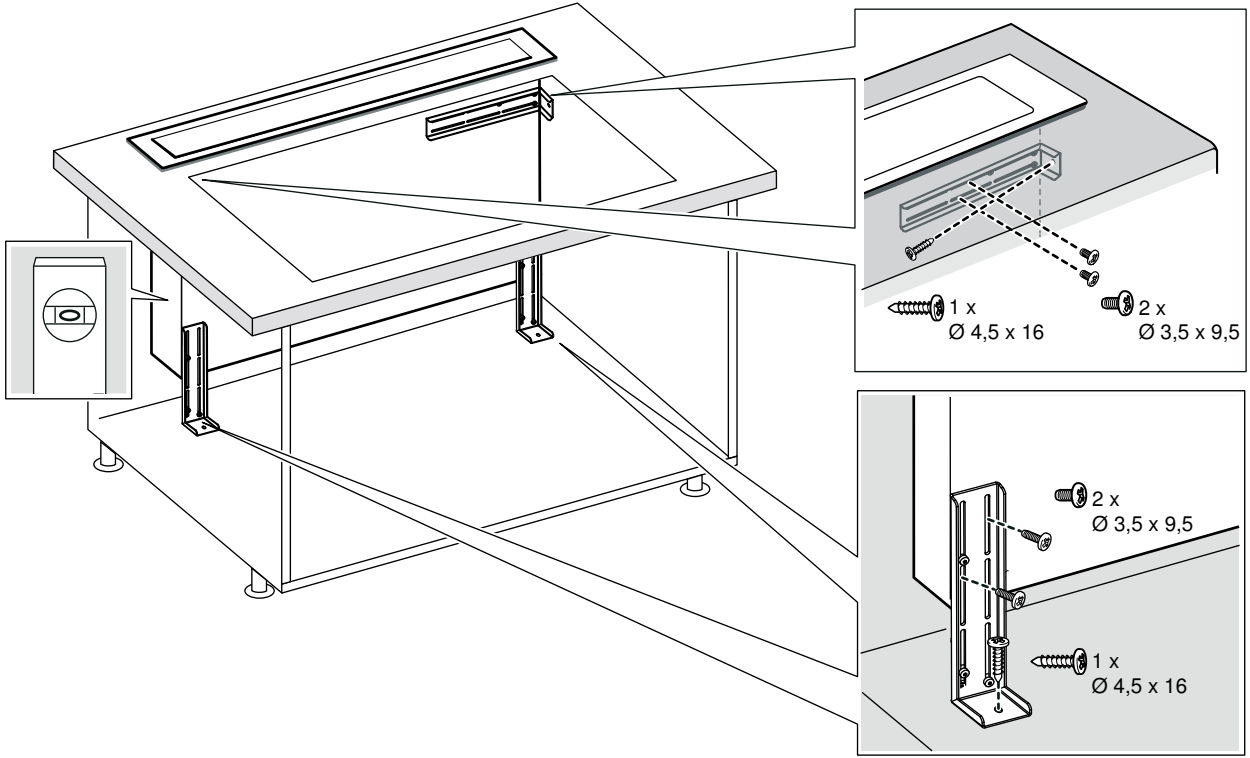
3a



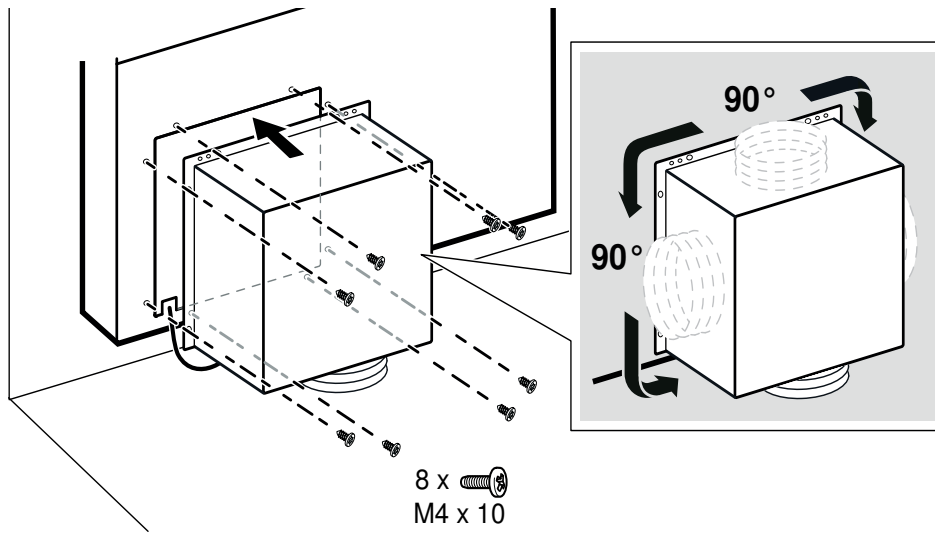
3b



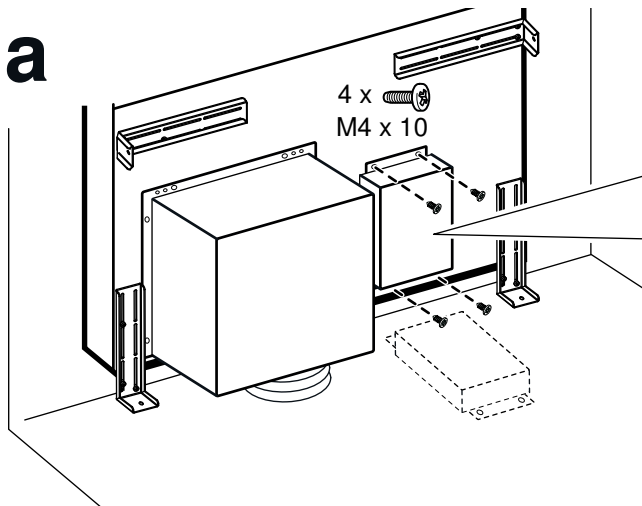
4



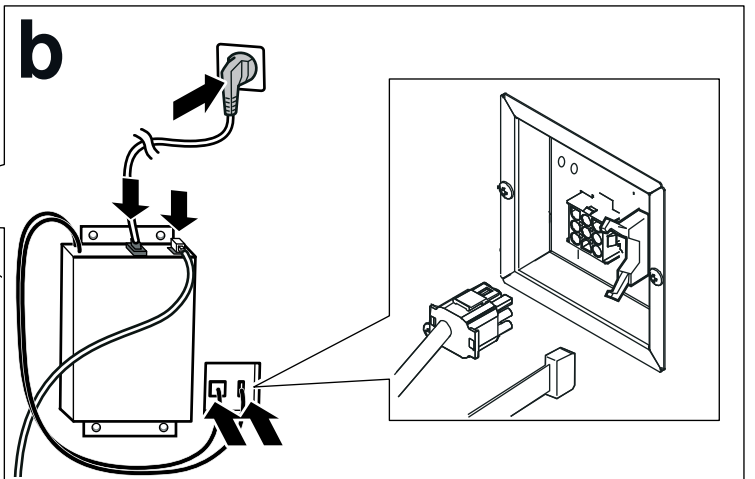
5



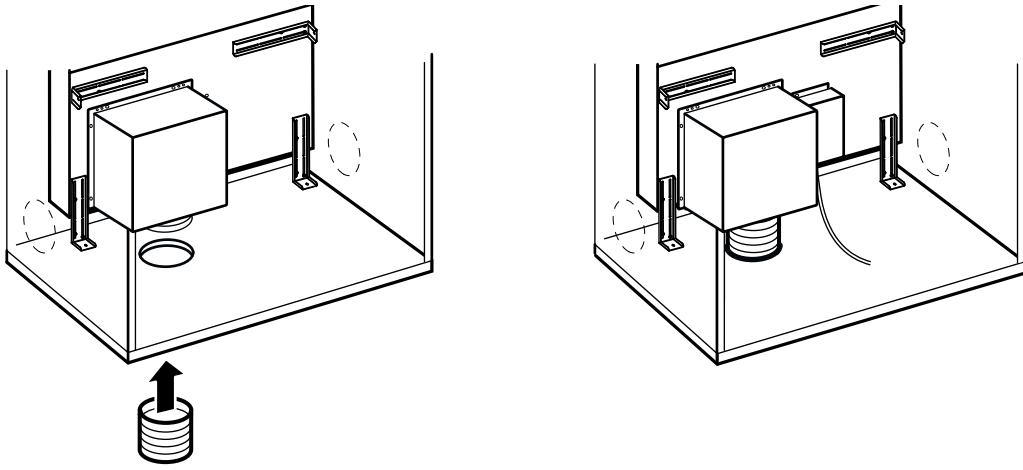
6 a



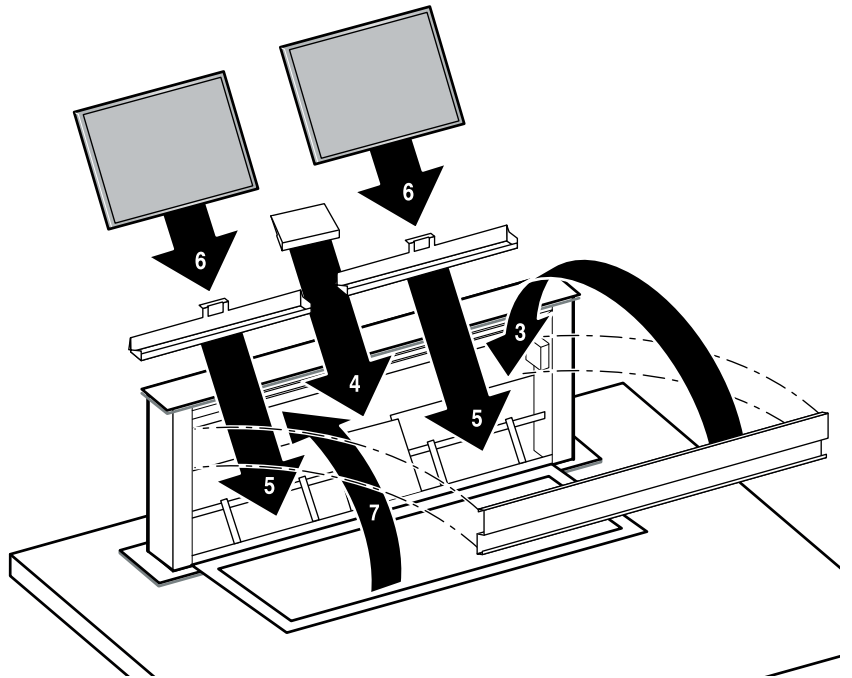
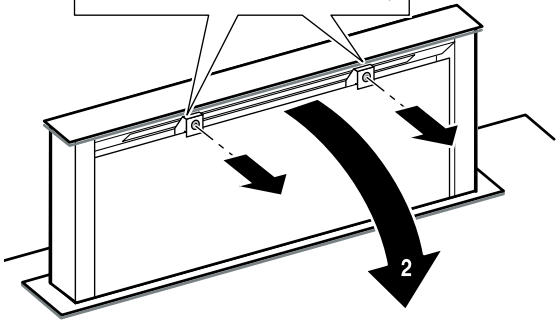
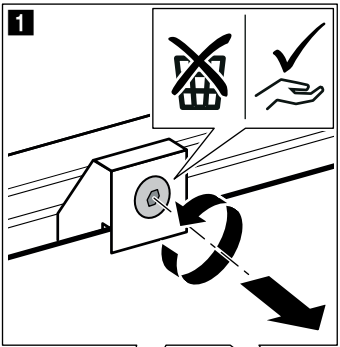
b



7



8



⚠ Важни указания за безопасност

Внимателно прочетете това ръководство. Само тогава можете да използвате уреда си безопасно и правилно. Ръководството за употреба и монтаж да се съхранява за по-късна употреба или за следващия собственик.

Само при качествено вграждане съгласно инструкцията за монтаж се гарантира сигурността при работа. Инсталацията е отговорен за безупречното функциониране на мястото на поставяне.

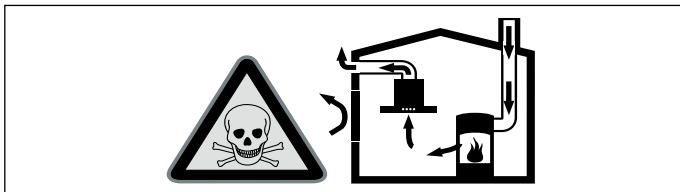
Ширината на абсорбатора трябва да отговаря най-малко на ширината на котлона.

За инсталацията трябва да се спазват актуално валидните строителни предписания и предписанията на локалните електро- и газоснабдителни дружества.

Опасност за живота!

Обратно всмуканите газове от изгарянето могат да доведат до отравяния.

Винаги осигурявайте достатъчно свеж въздух, ако уредът се използва в режим с отработен въздух едновременно със зависима от стайния въздух печка.



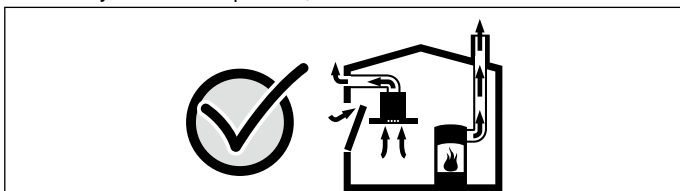
Зависимите от стайния въздух печки (напр. нагревателните уреди, работещи с газ, нафта, дърва или въглища, конвекторните нагреватели, калориферите) изтеглят въздух за изгаряне от мястото на поставяне и изкарват отработени газове през съоръжение за отработени газове (напр. димоотвод) на открито.

При включен абсорбатор се изкарва въздуха от кухнята и съседните помещения - ако няма достатъчен приток на въздух налягането се понижава. Опасните газове от комина или шахтата за вентилация се засмукват обратно в жилищните помещения.

■ Ето защо винаги трябва да има достатъчно свеж въздух.

■ Отворът в стената за свеж/отработен въздух не гарантира сам по себе си запазването на граничната стойност.

Безопасна работа е възможна само ако подналягането в отделението на огнището не превишава 4 Pa (0,04 mbar). Това може да се постигне, ако чрез незатварящи се отвори, напр. във вратите, прозорците, в комбинация със стенна кутия за подаван/отработван въздух или чрез други технически средства въздухът, който е нужен за изгарянето, може да постъпва.



Във всеки случай се консултирайте с компетентния коминочистач, който може да оцени общата тяга на въздуха и да ви предложи подходяща мярка за проветрение.

Ако абсорбаторът се използва изключително в режим на рециркулация, работата е възможна без ограничения.

Опасност за живота!

Обратно всмуканите газове от изгарянето могат да доведат до отравяния. При инсталация на проветрение със свързана към димоотвод печка трябва подаването на ток на капака да е снабдено с подходящо предпазно превключване.

Опасност от пожар!

■ При едновременна работа на няколко газови котлона се генерира голяма топлина. Вентилационният уред може да се повреди или да се запали. Вентилаторът може да се комбинира само с газови котлони, както е посочено в (фиг. В).

■ Отлаганията на мазнина във филтъра за мазнина могат да се запалят. Предвидените разстояния за безопасност трябва да се спазват, за да се избегне натрупване на топлина. Спазвайте данните за своя готварски уред. Ако се използват заедно газови и електрически котлони, важи най-голямото посочено разстояние.

Уредът може да се инсталира само от едната страна директно до висок шкаф или стена. Разстоянието до стената или шкафа трябва да е най-малко 50 мм.

Опасност от нараняване!

■ Компонентите в уреда могат да са с остри ръбове. Носете защитни ръкавици.

■ Уредът е тежък. За преместване на уреда са необходими 2 лица. Използвайте само подходящи помощни средства.

Опасност от токов удар!

Компонентите в уреда могат да са с остри ръбове. Кабелът за свързване може да се повреди. Кабелът за свързване по време на инсталацията не бива да се огъва или защипва.

Опасност от задушаване!

Опаковъчният материал е опасен за деца. Никога не позволявайте на деца да играят с опаковъчния материал.

Опасност от преобръщане!

Уредът е много тесен и лесно може да се преобръне. Уредът да не се поставя изправен на пода. Поставете уреда легнал върху земята.

Общи указания

Работа с отработван въздух

Указание: Въздухът не бива да се отвежда в комин, който се използва за отработени газове от уреди, които изгарят газ или други горива (това не важи за рециркулационни уреди).

■ Ако отработеният въздух трябва да се откара в димоотвод, който не се използва, трябва да се даде съгласието на компетентния коминочистач.

■ Ако отработеният въздух се прекарва през страничната вода, трябва да се използва телескопичен отвор в стената.

Тръба за отработен въздух

Указание: За оплаквания, които се дължат на тръбната секция, производителя на уреда не поема гаранция.

■ Уредът достига своята оптимална мощност чрез къса, права тръба за отходен въздух и чрез възможно най-голям диаметър на тръбата.

■ Чрез дълги тръби за отходен въздух, много сгъвки в тръбите или диаметър на тръбата, който е по-малък от 150 мм, оптималната мощност на изсмукване не се постига и шумът от вентилатора става по-силен.

■ Тръбите или маркуците за поставяне на тръбата за отработен въздух трябва да са от негорим материал.

Кръгли тръби

Препоръчва се вътрешен диаметър от 150 мм, но най-малко 120 мм.

Плоски канали

Вътрешният разрез трябва да отговаря на диаметъра на кръглите тръби.

Диаметър от 150 мм ок. 177 см²

Диаметър от 120 мм ок. 113 см²

■ Плоските канали не трябва да имат остри завивания.

■ При отклоняващи се диаметри на тръби използвайте уплътнителни ленти.

Работа с циркулиращ въздух

Указание: Уредът трябва да се използва само в стабилно монтирано състояние и със свързани тръбопроводи.

Указание: При режим на рециркулация изгответе отвор за въздуха в основата на шкафа. Предвидете минимално сечение на отвора за въздух от ок. 530 см².

Газов готварски плот

В комбинация с газов готварски плот трябва да се използва уреда в режим на отработен въздух.

Внимание!

Всички газови котлони трябва да не превишават следните стойности:

■ Максимална мощност общо: както е посочено в (фиг. В)

■ максимум 5 отделни котлона

Внимание!

Газовият готварски котлон от 75 см не бива да превишава следните стойности:

■ Максимална мощност общо: 11,9 kW

■ Максимална мощност задни котлони общо: 4,7 kW

■ Максимална мощност уок: 4,2 kW

Внимание!

Газовият готварски котлон от 90 см не бива да превишава следните стойности:

■ Максимална мощност общо: 13,7 kW

■ Максимална мощност задни котлони общо: 4,7 kW

■ Максимална мощност уок: 6 kW

Комбинация от няколко уреда

При въвеждането в експлоатация с газов котлон се препоръчва монтирането на газов котлон от марка Bosch.

Електрически изводи

⚠ Опасност от токов удар!

Компонентите в уреда могат да са с остри ръбове. Кабелът за свързване може да се повреди. Кабелът за свързване по време на инсталацията не бива да се огъва или защипва.

Преди свързването на уреда проверете домашната инсталация. Внимавайте за подходящо подсигуриране на домашната инсталация. Напрежението и честотата на уреда трябва да съответстват на електрическата инсталация (вж. типовата табелка).

Уредът отговаря на клас на защита I и може да се използва само със свързване с предпазен проводник.

В инсталацията трябва да има наличен сепаратор за всички полюси с минимум 3 мм контактен отвор. Той трябва да е достъпен и след вграждането.

Монтажът на електрически контакт или смяната на съединителната линия трябва да се провежда единствено от електротехник при спазването на релевантните предписания.

Ако захранващият кабел на този уред се повреди, той трябва да се смени със специален захранващ кабел, който може да се закупи от производителя или от службата за обслужване на клиенти.

Подготвяне на инсталацията

Размери на уреда и разстояния за безопасност

- Спазвайте размерите на уреда. (фиг. А)
- Спазвайте разстоянията за безопасност. (фиг. В)

Ако указанията за инсталиране на газовия готварски уред дават различно разстояние, винаги спазвайте по-голямото разстояние.

Подготовка на кухненската мебел

1. Въвеждане в експлоатация с електрически котлон: Направете изреза в работния плот съгласно скицата за монтаж. (фиг. 1а)
 2. Припокрит монтаж: Направете изреза в работния плот съгласно скицата за монтаж. (фиг. 1б)
 3. Въвеждане в експлоатация с газов котлон: Направете изреза в работния плот съгласно скицата за монтаж. Спазвайте разстоянието за безопасност до газовия котлон. (фиг. 1в)
 4. Изгответе профил в шкафа според тръбите. (фиг. 2)
- Уверете се, че предната страна на уреда е достъпна по цялата плоскост на уреда. В противен случай винкелът за закрепване към пода на шкафа не може да се монтира. Ако е необходимо, отстранете задната стена на шкафа.
 - Вградената мебел трябва да е изравнена хоризонтално и достатъчно устойчива на товар.
 - Вградената мебел трябва да е устойчива на температури до 90 °C.
 - Стабилността на вградената мебел трябва да е осигурена и след дейностите по изрязването.
 - След дейностите по изрязване отстранете стружките. Залепете отрязаните плоскости с устойчиво на топлина и вода лепило.
 - Товароносимостта и стабилността, особено при тънки работни плотове, се гарантира от подходящи долни конструкции. Обърнете внимание на теглото на уреда вкл. допълнителното натоварване. Използваният подсилващ материал трябва да е топло- и влагоустойчив.
 - Работен плот, в който се вгражда уред, трябва да има товароносимост от около 60 кг.
 - Проверете изравнеността на уреда едва след инсталацията в отвора за вграждане.

Вграждане на уреда

1. Нивелирайте уреда с предната страна към готварския плот и пъхнете отгоре в изреза на работния плот. (фиг. 3а)
2. Разхлабете транспортната планка и отстранете. (фиг. 3б)
Указание: Съхранете транспортните планки. Преди транспорт на уреда (напр. пренасяне) отново монтирайте транспортните планки.
3. Нивелирайте уреда към шкафа с нивелир. Внимавайте рамката на уреда да легне плътно върху работния плот. Разхлабете винкелите за закрепване върху предната страна на уреда и върху шкафа. (фиг. 4)
4. Корпусът на вентилатора се завърта според ситуацията на монтаж и се монтира. (фиг. 5)
Указание: Вентилаторът трябва да е достъпен във всяка ситуация на монтаж.
5. Закрепете командния модул до корпуса на вентилатора за уреда. (фиг. 6а)
Командният модул може алтернативно да се закрепва за дъното на шкафа.

6. Свържете свързващия кабел и мрежовия щепсел. (фиг. 6б)
7. Подготовка на свързване за отработен въздух. (фиг. 7)
8. Разхлабете транспортната планка и отстранете. (фиг. 8)

Указание: Съхранете транспортните планки. Преди транспорт на уреда (напр. пренасяне) отново монтирайте транспортните планки.

9. Монтирайте съда за събиране на олио, защитният лист и металния филтър за мазнина. (фиг. 8)

Демонтаж на уреда

1. Разкачете уреда от електрическата мрежа.
2. Свалете канала за отработен въздух.
3. Свалете командния блок.
4. Разхлабете винкела за закрепване върху предната страна на уреда и на уреда.
5. Свалете корпуса на вентилатора.
6. Избутайте уреда отдолу.

Внимание!

Щети по уреда: Не повдигайте уреда от отгоре.

hr

⚠ Važne sigurnosne napomene

Pročitajte pažljivo ovu uputu. Samo tada ćete moći sigurno i pravilno rukovati Vašim uređajem. Čuvajte upute za upotrebu i ugradnju za kasniju uporabu ili za sljedećeg vlasnika uređaja.

Samo kod pravilne ugradnje sukladno ovim uputama za montažu je zajamčena sigurnost tijekom uporabe. Instalater je odgovoran za besprijekorno funkcioniranje na mjestu postavljanja.

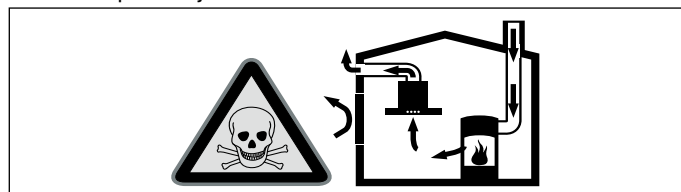
Širina nape se barem mora podudarati sa širinom kuhališta.

Kod instalacije morate poštivati trenutno važeće propise iz područja gradnje i propise lokalnih distributera električne energije i plina.

Opasnost po život!

Usisani plinovi koji izgaraju mogu uzrokovati otrovanja.

Uvijek se pobrinite za dostatan dovod zraka ukoliko se uređaj koristi u radu s odlaznim zrakom i s grijalima na plamen koja ovise o zraku iz prostorije.

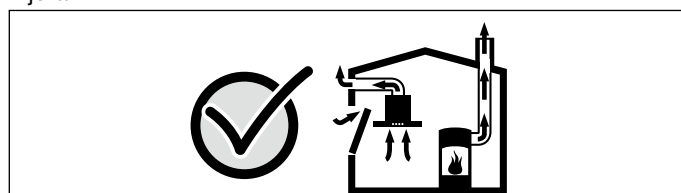


Grijala na plamen koja ovise o zraku iz prostorije (npr. plinska grijala, grijala na ulje i drva ili ugljen, protočni grijači vode, uređaji za pripremu tople vode) troše zrak za sagorijevanje iz prostorije u kojoj je postavljen uređaj i odvođe dimne plinove kroz dimovodne uređaje (npr. dimnjak) na otvoreno.

Kada se ovi uređaji koriste u kombinaciji s napom, iz kuhinje i susjednih prostorija izvlači se sobni zrak, a da pritom dovod zraka nije dovoljan, te tako nastaje podtlak. Otrovnici plinovi iz dimnjaka ili odvodnog okna usisavaju se natrag u stambeni prostor.

- Stoga se uvijek treba pobrinuti za dostatan dovod zraka.
- Samo jedan dovodno-odvodni zidni otvor za zrak ne jamči poštivanje graničnih vrijednosti.

Bezopasna uporaba je moguća samo ako u prostoriji u kojoj je postavljeno grijalo na plamen podtlak ne prekoračuje 4 Pa (0,04 mbar). To se može postići ako zrak potreban za sagorijevanje može protjecati kroz otvore koji se ne mogu zatvoriti, kao npr. u vratima, prozorima te kroz otvore povezane sa zidnim otvorom za dovod/odvod zraka ili putem nekih drugih tehničkih mjera.



U svakom se slučaju posavjetujte s nadležnim dimnjačarom koji može ocijeniti mogućnosti prozračivanja čitave kuće te vam dati predložiti odgovarajuće mjere za prozračivanje.

Ukoliko se napa koristi isključivo za rad s optočnim zrakom, rad uređaja moguć je bez ograničenja.

Opasnost po život!

Usisani plinovi koji izgaraju mogu uzrokovati otrovanja. Kod instaliranja ventilacije s ložištem koje je povezano s dimnjakom valja dovod struje nape opremiti primjerenim sigurnosnim spojem.

Opasnost od požara!

- Kod istovremenog rada više plinskih kuhališta razvija se velika vrućina. Uređaj za prozračivanje može se oštetiti ili zapaliti. Uređaj za prozračivanje smije se kombinirati samo s plinskim pločama za kuhanje kako je navedeno pod **(slika B)**.
- Naslage masnoća na filtru za masnoću bi se mogle zapaliti. Valja poštivati zadani sigurnosni razmak kako bi se izbjegao zastoj topline. Poštujte informacije za Vaš štednjak. Ukoliko se plinska i električna kuhališta zajedno koriste, vrijedi najveći navedeni razmak. Uređaj se samo s jedne strane smije instalirati uz visoki element ili zid. Razmak do zida ili visokog elementa mora iznositi najmanje 50 mm.

Opasnost od ozljede!

- Sastavni dijelovi unutar uređaja mogu biti oštih rubova. Nosite zaštitne rukavice.
- Uređaj je težak. Za pomicanje uređaja potrebne su 2 osobe. Koristite samo primjerena pomagala.

Opasnost od strujnog udara!

Sastavni dijelovi unutar uređaja mogu biti oštih rubova. Priključni kabel se može oštetiti. Tijekom instalacije ne savijajte i ne stišćite priključni kabel.

Opasnost od gušenja!

Ambalažni materijal opasan je za djecu. Djeci nikada ne dopustite igranje s ambalažnim materijalom.

Opasnost od prevrtanja!

Uređaj je jako uzak i može se lako prevrnuti. Nemojte staviti uređaj uspravno na pod. Uređaj položite ravno na pod.

Opće napomene

Pogon na odlazni zrak

Napomena: Zrak se ne smije odvoditi u dimnjak, koji se koristi za ispušne plinove uređaja, koji izgaraju plin ili druga goriva (to ne vrijede za uređaje s optočnim zrakom).

- Ukoliko se odlazni zrak odvodi u dimnjak za odvod dima ili ispušnih plinova koji nisu u radu, u tom slučaju valja pribaviti suglasnost nadležnog dimnjačara.
- Ako se odlazni zrak odvodi kroz vanjski zid, tada valja koristiti teleskopski zidni ormarić.

Odvodni vod

Napomena: Za reklamacije čiji uzrok bi mogao biti neispravan dimovod, proizvođač uređaja ne preuzima odgovornost.

- Uređaj postiže svoj optimalni učinak kada je spojen kratkom, ravnom cijevi za odlazni zrak i što je moguće većim promjerom cijevi.
- Ako se koristi duga, hrapava cijev za odlazni zrak, cijev s puno koljena ili cijevi promjera manjeg od 150 mm, ne postiže se optimalni učinak usisa, a rad ventilatora postaje sve glasniji.
- Cijevi ili crijeva za polaganje odvodnog voda moraju biti od nezapaljivog materijala.

Okrugle cijevi

Preporučuje se unutarnji promjer cijevi od 150 mm, ali najmanje od 120 mm.

Ravni kanali

Unutarnji presjek mora odgovarati promjeru okrugle cijevi.

Ø 150 mm cca. 177 cm²

Ø 120 mm cca. 113 cm²

- Ravni kanali ne bi trebali imati oštra skretanja.
- Kod promjera cijevi koji odstupaju od navedenih dimenzija koristite traku za brtvljenje.

Rad s optočnim zrakom

Napomena: Uređaj smije raditi samo kada je instaliran i s priključenim postavljenim cijevima.

Napomena: Kod rada s optočnim zrakom napravite odvod zraka. Predvidite najmanji presjek odvoda zraka od otprilike 530 cm².

Plinska ploča za kuhanje

Uređaj trebate koristiti u pogonu na odlazni zrak zajedno s plinskom pločom za kuhanje.

Oprez!

Sve plinske ploče za kuhanje ne smiju prekoračiti sljedeće vrijednosti:

- ukupna maksimalna snaga: kako je navedeno pod **(slika B)**
- maksimalno 5 pojedinačnih plamenika

Oprez!

Plinska ploča za kuhanje širine 75 cm ne smije prekoračiti sljedeće vrijednosti:

- ukupna maksimalna snaga: 11,9 kW
- ukupna maksimalna snaga stražnjih kuhališta: 4,7 kW
- maksimalna snaga wok plamenika: 4,2 kW

Oprez!

Plinska ploča za kuhanje širine 90 cm ne smije prekoračiti sljedeće vrijednosti:

- ukupna maksimalna snaga: 13,7 kW
- ukupna maksimalna snaga stražnjih kuhališta: 4,7 kW
- maksimalna snaga wok plamenika: 6 kW

Kombiniranje nekoliko uređaja

Kod stavljanja u rad s plinskom pločom za kuhanje preporučujemo ugradnju plinske ploče za kuhanje marke Bosch.

Električni priključak

⚠ Opasnost od strujnog udara!

Sastavni dijelovi unutar uređaja mogu biti oštih rubova. Priključni kabel se može oštetiti. Tijekom instalacije ne savijajte i ne stišćite priključni kabel.

Prije priključivanja uređaja provjerite kućnu instalaciju. Pazite na primjerenu zaštitu kućne instalacije. Napon i frekvencija uređaja moraju se podudarati s električnom instalacijom (vidi označnu pločicu).

Uređaj odgovara klasi zaštite I i smije se koristiti samo ukoliko je priključen na priključak sa zaštitnim vodičem.

Kod instalacije treba biti prisutna jedna svepolna razdvojna sklopka s otvorom kontakta od najmanje 3 mm. Ista mora biti lako dostupna i nakon ugradnje.

Postavljanje ili zamjenu priključnog voda smije obaviti samo električar pridržavajući se odgovarajućih propisa.

Ako se ošteti mrežni priključni vod ovog uređaja, valja ga zamijeniti posebnim priključnim vodom kojeg možete kupiti kod proizvođača ili njegove servisne službe.

Priprema instalacije

Dimenzije uređaja i sigurnosni razmak

- Pridržavajte se dimenzija uređaja. **(slika A)**
- Pridržavajte se sigurnosnog razmaka. **(slika B)**

Ukoliko je u uputama za instalaciju plinskog štednjaka propisan razmak koji odstupa od navedenih dimenzija, uvijek uzmite u obzir veći razmak.

Priprema elementa

1. Stavljanje u rad s električnom pločom za kuhanje: U radnoj ploči napravite izrez prema skici za ugradnju. **(slika 1a)**
2. Ugradnja u ravnini s površinom: U radnoj ploči napravite izrez prema skici za ugradnju. **(slika 1b)**
3. Stavljanje u rad s plinskom pločom za kuhanje: U radnoj ploči napravite izrez prema skici za ugradnju. Održavajte sigurnosni razmak od plinske ploče za kuhanje. **(slika 1c)**
4. Napravite izrez u elementu ovisno o polaganju cijevi. **(slika 2)**
 - Uvjerite se da je prednja strana uređaja dostupna preko cijele površine uređaja. U suprotnom se ne može montirati kutnik za pričvršćivanje na dno elementa. Ako je potrebno, uklonite stražnju stijenku elementa.
 - Ugradbeni namještaj mora biti vodoravno postavljen i posjedovati dovoljno nosivosti.
 - Ugradbeni element mora biti otporan na temperaturu do 90 °C.
 - Stabilnost ugradbenog elementa mora biti osigurana i nakon izrezivanja.
 - Nakon izrezivanja uklonite strugotine. Rezane plohe zabrtvite na način da su postojane na toplinu i da su vodootporne.
 - Nosivost i stabilnost, posebice kod tankih radnih ploča, valja osigurati odgovarajućim potkonstrukcijama. Vodite računa o težini uređaja uklj. dodatno opterećenje. Materijal za pojačanje koji se koristi mora biti postojan na toplinu i vlagu.
 - Radna ploča u koju se ugrađuje uređaj mora imati nosivost od oko 60 kg.
 - Ravninu uređaja provjerite tek nakon što ste je postavili u ugradbeni otvor.

Ugradnja uređaja

1. Uređaj s njegovom prednjom stranom poravnajte s pločom za kuhanje i odogzo ga umetnite u izrez radne ploče. **(slika 3a)**
2. Otpustite i skinite transportni osigurač. **(slika 3b)**
Napomena: Čuvajte transportne osigurače. Transportne osigurače ponovno stavite prije transporta uređaja (npr. selidbe).
3. Uređaj izravnavajte u elementu pomoću libele. Pazite na to da okvir uređaja ravno naliježe na radnu ploču. Pričvrstite kutnike za pričvršćivanje na prednju stranu uređaja i na element. **(slika 4)**
4. Kućište ventilatora okrenite prema situaciji ugradnje i montirajte. **(slika 5)**
Napomena: Ventilator mora biti dostupan u svakoj situaciji ugradnje.
5. Upravljačku jedinicu pričvrstite uz kućište ventilatora na uređaj. **(slika 6a)**
Upravljačku jedinicu možete alternativno pričvrstiti na dno elementa.
6. Priključite spojni kabel i mrežni utikač. **(slika 6b)**
7. Pričvrstite spoj odlaznog zraka. **(slika 7)**
8. Otpustite i skinite transportni osigurač. **(slika 8)**

- Napomena:** Čuvajte transportne osigurače. Transportne osigurače ponovno stavite prije transporta uređaja (npr. selidbe).
9. Montirajte posudu za sakupljanje ulja, zaštitni lim i metalni filter za masnoću. **(slika 8)**

Demontaža uređaja

1. Isključite uređaj iz električne mreže.
2. Skinite kanal za odlazni zrak.
3. Izvadite upravljačku jedinicu.
4. Otpustite kutnike za pričvršćivanje na prednjoj strani uređaja i na elementu.
5. Izvadite kućište ventilatora.
6. Uređaj istisnite odogzo.

Oprez!

Oštećenja na uređaju: Uređaj ne vadite s gornje strane.

hu

⚠ Fontos biztonsági előírások

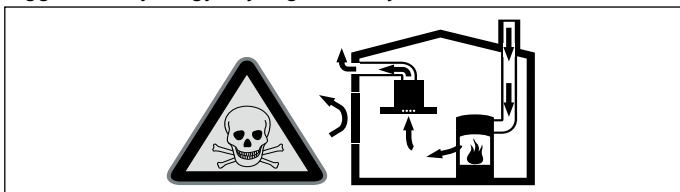
Gondosan olvassa el ezt az útmutatót. Csak így tudja készülékét helyesen és biztonságosan kezelni. A használati és szerelési utasítást őrizze meg a későbbi használathoz vagy a későbbi tulajdonos számára.

Csak a szerelési útmutatónak megfelelő, szakszerű beszerelés esetén garantált az üzembiztonság. A szerelő felelős a felállítási helyen való kifogástalan működésért.

A páraelszívó legalább olyan széles legyen, mint a főzőhely. Szereléshez figyelembe kell venni a legújabb érvényes szerelési előírásokat és a helyi áram- és gázszolgáltatók előírásait.

Életveszély!

A visszaszívott égéstermék mérgezést okozhat. Mindig gondoskodjon elegendő betáplált levegőről, ha a készüléket légkivezetéses üzemmódban egy belső levegőtől függő tűzhellyel egyidejűleg használja.



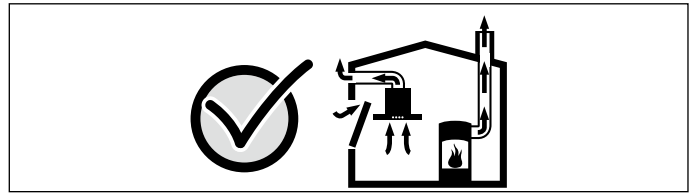
A belső levegőtől függő tűzhelyek (pl. gáz-, olaj-, fa- vagy szénttüzelésű fűtőberendezések, átfolyós vízmelegítők, melegvízkészítő rendszerek) elszívják az égéslevegőt a felállítási térből, és egy füstgáz-berendezésen (pl. kűrtön) keresztül a szabadba vezetik az elhasznált gázt.

Egy bekapcsolt páraelszívó készülékkel együtt működtetve a konyhából és a szomszédos helyiségekből elszívódik a belső levegő – elegendő betáplált levegő nélkül vákuum keletkezik. A kűrtőből vagy az elszívó aknából a mérgező gázokat visszaszívja a lakóhelyiségekbe.

- Ezért mindig gondoskodni kell az elegendő betáplált levegőről.
- Egy levegőbefúvó/elszívó szekrény egyedül nem biztosítja a határérték betartását.

Veszélytelen üzemeltetés csak akkor lehetséges, ha a tűzhely felállítási terében nem lépik túl a 4 Pa (0,04 mbar) vákuumot. Ez

akkor érhető el, ha nem lezárható nyílásokon keresztül, pl. az ajtóknban, ablakokban, beépített levegőbefúvó/elszívó szekrényvel való összekötésben vagy más műszaki megoldások révén, az égéslevegő szabadon utána áramolhat.



Minden esetben kérje ki az illetékes kéményseprő mester tanácsát, aki a ház teljes szellőztető rendszerét meg tudja ítélni, és javasolja Önnek a megfelelő szellőztetési intézkedéseket. Ha a páraelszívót kizárólag keringtető üzemmódban használják, az üzemeltetés korlátozások nélkül lehetséges.

Életveszély!

A visszaszívott égéstermék mérgezést okozhat. Ha a páraelszívót egy kéménybe kötött tűzhellyel rendelkező helyiségbe szereli be, a páraelszívó áramellátását megfelelő biztonsági kapcsolóval kell ellátni.

Tűzveszély!

- Több gázfőzőhely egyidejű üzemelése esetén nagy hő keletkezik. A szellőztetőkészülék megsérülhet vagy kigyulladhat. A szellőztetőkészülék csak gáz főzőfelülettel kombinálható, a **(B ábra)** ábrán megadott módon.
- A zsírszűrőben lévő zsírlerakódások meggyulladhatnak. A megadott biztonsági távolságokat be kell tartani, így elkerülhető a hőtorlasz. Vegye figyelembe a főzőberendezésre vonatkozó adatokat. Ha együtt üzemelteti a gáz- és villanytűzhelyt, a legnagyobb megadott távolság érvényes. A készüléket csak egyik oldalával szabad közvetlenül magas szekrény vagy fal mellé állítani. A hátfaltól vagy a magas szekrénytől való távolságnak legalább 50 mm-nek kell lennie.

Sérülésveszély!

- A készülék belső részeinek széle éles lehet. Viseljen védőkesztyűt.
- A készülék nehéz. A készülék mozgatásához 2 személyre van szükség. Csak alkalmas segédeszközt használjon.

Áramütésveszély!

A készülék belső részeinek széle éles lehet. A csatlakozókábel megsérülhet. A csatlakozókábelt szerelés közben ne törje meg vagy csípje be.

Fulladásveszély!

A csomagolóanyag a gyerekekre nézve veszélyes. Soha ne hagyja, hogy a gyermekek játsszanak a csomagolóanyagokkal.

Felbillenés veszélye!

A készülék nagyon keskeny, és könnyen felbillenhet. A készüléket ne állítsa élével a padlóra. A készüléket fektesse lapjával a padlóra.

Általános útmutatások

Kivezetéses üzemmód

Utasítás: A levegő nem vezethető el olyan kűrtőbe, amely gázzal vagy más üzemanyaggal működő készülékek égéstermékének elvezetésére szolgál (ez légkeringtetéses készülékekre nem vonatkozik).

- Ha az elhasznált levegőt üzemen kívül lévő füst- vagy füstgázvezető kűrtőbe vezetik el, be kell szerezni az illetékes kéményseprő mester hozzájárulását.
- Ha az elhasznált levegőt a külső falon vezetik keresztül, teleszkópos beépített szekrényt kell használni.

Távozó levegő vezetéke

Utasítás: A készülék gyártója nem vállal szavatosságot a csőszakaszra visszavezethető kifogásolások esetén.

- A készülék egy rövid, egyenes vonalú levegőelvezető csővel és a lehető legnagyobb csőátmérővel éri el az optimális teljesítményét.
- A hosszú, durva levegőelvezető csövek, a sok csőív vagy a 150 mm-nél kisebb csőátmérő miatt nem érhető el az optimális elszívó teljesítmény, és hangosabbá válik a ventilátor zaja.
- A levegőelvezetésre szolgáló csöveknek vagy tömlőknek nem éghető anyagból kell készülniük.

Kör keresztmetszetű csövek

150 mm, de legalább 120 mm belső átmérő javasolt.

Laposcsatornák

A belső keresztmetszetnek meg kell felelnie a kör keresztmetszetű csövek átmérőjének.

Ø 150 mm kb. 177 cm²

Ø 120 mm kb. 113 cm²

- A laposcsatornáknak ne legyenek éles irányváltásai.
- Eltérő csőátmérők esetén használjon tömítőcsíkokat.

Légkeringetési üzemmód

Utasítás: A készüléket csak teljesen beszerelt állapotban, csatlakoztatott csővezéssel szabad üzemeltetni.

Utasítás: Légkeringetési üzemmód esetén hozzon létre légkivezető nyílást. A légkivezető nyílás keresztmetszete legalább kb. 530 mm² legyen.

Gáz főzőfelület

A készüléket egy gáz főzőfelülettel összekapcsolva csak légkivezetési üzemmódban használhatja.

Figyelem!

A gáz főzőfelületek nem léphetik túl a következő értékeket:

- Maximális összteljesítmény: a **(B ábra)** ábrán megadottak szerint
- maximum 5 önálló égő

Figyelem!

A 75 cm-es gáz főzőfelület nem lépheti túl a következő értékeket:

- Maximális összteljesítmény: 11,9 kW
- Maximális teljesítmény hátsó főzőfelületek összesen: 4,7 kW
- Maximális teljesítmény wok: 4,2 kW

Figyelem!

A 90 cm-es gáz főzőfelület nem lépheti túl a következő értékeket:

- Maximális összteljesítmény: 13,7 kW
- Maximális teljesítmény hátsó főzőfelületek összesen: 4,7 kW
- Maximális teljesítmény wok: 6 kW

Több készülék kombinációja

Gáz főzőlappal történő üzembe helyezés esetén Bosch márkájú gáz főzőlap beépítése javasolt.

Villamos csatlakoztatás

⚠ Áramütésveszély!

A készülék belső részeinek széle éles lehet. A csatlakozókábel megsérülhet. A csatlakozókábelt szerelés közben ne törje meg vagy csípje be.

A készülék csatlakoztatása előtt ellenőrizze az elektromos szerelvényeket. Ügyeljen az elektromos szerelvények megfelelő szigetelésére. A készülék feszültségének és frekvenciájának meg kell egyeznie az elektromos hálózatával (lásd a típustáblát).

A készülék az 1. érintésvédelmi osztálynak felel meg, és csak védővezetéssel üzemeltethető.

A hálózatban egy legalább 3 mm-es kontaktnyílással rendelkező többpólusú leválasztókapcsolóra van szükség. Ez legyen hozzáférhető a beszerelést követően is.

A dugaszolóaljzat áthelyezését vagy a csatlakozóvezeték kicserélését csak elektromos szakember végezheti el, az erre vonatkozó előírások figyelembe vételével.

Ha a készülék hálózati csatlakozóvezetéke meghibásodott, specifikus csatlakozóvezetékre kell kicserélni, amely a gyártónál vagy vevőszolgálatánál kapható.

A szerelés előkészítése

Készülék méretek és biztonsági távolságok

- Vegye figyelembe a készülék méreteit. (**A ábra**)
- Vegye figyelembe a biztonsági távolságokat. (**B ábra**)

Ha a gáz főzőberendezés beszerelési útmutatójában eltérő távolság szerepel, mindig a nagyobb távolságot kell figyelembe venni.

A bútor előkészítése

1. Üzembe helyezés üvegkerámia főzőlappal: a munkalap kivágása a beépítési vázlatnak megfelelően történjen. (**1a ábra**)
2. Beszerelés a beépítési egység szintjében: a munkalap kivágása a beépítési vázlatnak megfelelően történjen. (**1b ábra**)
3. Üzembe helyezés gáz főzőlappal: a munkalap kivágása a beépítési vázlatnak megfelelően történjen. Tartsa be a biztonságos távolságot a gáz főzőlaptól. (**1c ábra**)
4. A bútor kivágatát a csővezésnek megfelelően készítse el. (**2 ábra**)
 - Biztosítsa, hogy a készülék előlapja a készülék teljes felületén hozzáférhető. Másiként a bútor alján történő rögzítésre szolgáló

sarokpánt nem szerelhető fel. Szükség esetén távolítsa el a bútor hátlapját.

- A beépítéshez használt, bútor legyen kellően teherbíró és vízszintesen kiegyenlített.
- A beépített bútornak 90 °C-ig hőállónak kell lennie.
- A beépített bútornak stabilan kell állnia a kivágási munkák elvégzése után is.
- A kivágási munkák után távolítsa el a forgácsot. A vágási felületeket hőálló módon és vízmentesen zárja le.
- A teherbírást és stabilitást különösen vékonyabb munkalapok esetében megfelelő alépítménnyel kell biztosítani. Vegye figyelembe a készülék súlyát, a további rá helyezett dolgok súlyával együtt. A megerősítéshez csak hőálló és nedvességtűrő anyagok használhatók fel.
- A készülék beépítésére szolgáló munkalap teherbírása legyen legalább 60 kg.
- A készülék kiegyenlítetttségét a beépítési nyílásba való beszerelés után kell ellenőrizni.

A készülék beszerelése

1. A készüléket az elülső oldalával igazítsa a főzőfelülethez, és fentről tolja be a munkalap kivágásába. (**3a ábra**)

2. Oldja és távolítsa el a szállítási biztosítót. (**3b ábra**)

Utasítás: Órizza meg a szállítási biztosítókat. A készülék szállítása (pl. költözés) előtt szerelje fel újra a szállítási biztosítókat.

3. A szekrényben lévő készüléket vízmértékkel állítsa vízszintbe. Ügyeljen rá, hogy a készülék kerete pontosan illeszkedjen a munkalapra. A sarokvasakat a készülék elülső oldalán és a bútoron rögzítse. (**4 ábra**)

4. A ventilátor burkolatát a beépítési helyzetnek megfelelően forgassa el és szerelje fel. (**5 ábra**)

Utasítás: A ventilátor minden beépítési helyzetben legyen hozzáférhető.

5. A vezérlőegységet rögzítse a készüléken a ventilátor burkolata mellett. (**6a ábra**)

A vezérlőegységet másik megoldásként a bútor aljához is rögzítheti.

6. Csatlakoztassa az összekötő kábelt és a hálózati csatlakozódugót. (**6b ábra**)

7. Hozza létre a távozó levegő csatlakozását. (**7 ábra**)

8. Oldja és távolítsa el a szállítási biztosítót. (**8 ábra**)

Utasítás: Órizza meg a szállítási biztosítókat. A készülék szállítása (pl. költözés) előtt szerelje fel újra a szállítási biztosítókat.

9. Szerelje fel az olajgyűjtő tartályt, a védőlemezt és a fém zsírszűrőt. (**8 ábra**)

Készülék leszerelése

1. Válassza le a készüléket a hálózatról.

2. Távolítsa el a légkivezető csatornát.

3. Távolítsa el a vezérlőegységet.

4. Lazítsa meg a sarokvasakat a készülék elülső oldalán és a bútoron.

5. Távolítsa el a ventilátor burkolatát.

6. A készüléket alulról nyomja kifelé.

Figyelem!

Készülékkárok: Ne felülről emelje ki a készüléket.

mk



Важни сигурносни напомени

Внимателно прочитајте го ова упатство. Само тогаш ќе може безбедно и правилно да го употребувате Вашиот уред. Зачувајте го упатството за употреба и монтажа за подоцнежна употреба или за следниот корисник.

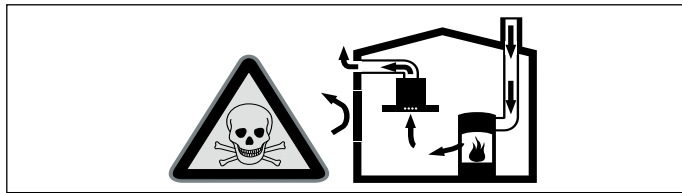
Само со стручна монтажа согласно упатството за монтажа е загарантирана безбедноста при употреба на уредот. Инсталатерот е одговорен за беспрекорно функционирање на местото на поставување.

Ширината на аспираторот мора да одговара најмалку на ширината на ринглата.

При инсталацијата мора да внимавате на моментално важечките прописи за монтажа и прописите на месните претпријатија за снабдување со струја и гас.

Опасност по живот!

Вшмукуваните согорени гасови може да доведат до труење. Секогаш погрижете се за доволен довод на воздух, доколку го користите уредот во издувен режим истовремено со уред за ложење и користи воздух од просторијата каде е поставен.

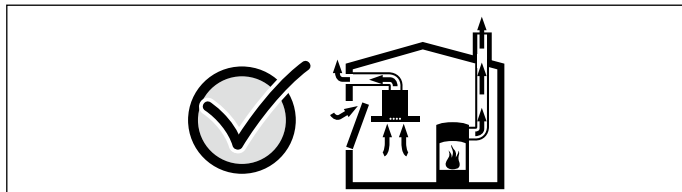


Уреди за ложење што користат воздух од просторијата каде се поставени (на пр. уреди кои работат на гас, масло, дрва или јаглен, проточни бојлери, бојлери) влечат воздух за согорување од просторијата каде се поставени и издувните гасови ги одведуваат низ уред за издувни гасови (на пр. камин) надвор.

Доколку е вклучен аспираторот, се влече воздух од кујната и околните простории - без доволно воздух се создава потпритисок. Отровните гасови од каминот или отворот на аспираторот ќе се вшмукаат повторно во станбените простории.

- Затоа мора да се погрижите за доволен довод на воздух.
- Сидна кутија за довод/одвод на воздух не гарантира придржување до граничните вредности.

Безопасната употреба е возможна, само доколку потпритисокот во просторијата каде е поставен уредот за ложење нема да пречекори 4 паскали (0,04 mbar). Ова може да се постигне, доколку потребниот воздух за согорување може да се надополни од отворите кои не може да се затворат, на пр. врати, прозорци, поврзани со сидни кутии за довод/одвод на воздух или пореди други технички мерки.



За секој случај, советувајте се кај надлежната ојачарска служба, која може да ја процени вентилацијата и да преземе соодветни мерки за проветрување.

Доколку аспираторот се постави исклучиво во циркулационен режим, возможна е работа без ограничување.

Опасност по живот!

Вшмукуваните согорени гасови може да доведат до труење. При инсталација на вентилација со каминско место, мора да има предвидено довод за струја на хаубата со соодветно сигурносно струјно коло.

Опасност од пожар!

- При истовремена употреба на повеќе рингли на гас се создава многу топлина. Уредот за вентилација може да се оштети или да се запали. Уредот за вентилација смее да се комбинира само со полиња за готвење на гас, како што е наведено во (Слика В).

- Наталожената маснотија во филтерот за маснотија може да се запали. Мора да се придржувате до предвиденото безбедносно растојание, за да избегнете насобирање на топлина. Внимавајте на информациите за вашиот уред за готвење. Доколку истовремено се пуштат ринглите на гас или електричните рингли, важи најголемото наведено растојание.

Уредот смее само на едната страна да се граничи со висечки елемент или сид. Растојанието од сидот или од висечкиот елемент мора да изнесува најмалку 50 мм.

Опасност од повреда!

- Составените делови во уредот може да бидат со остри рабови. Носете заштитни ракавици.
- Уредот е тежок. За поместување на уредот, потребни се две лица. Користете само соодветни помошни средства.

Опасност од струен удар!

Составените делови во уредот може да бидат со остри рабови. Приклучниот кабел може да се оштети. Не го виткајте или заглавувајте приклучниот кабел за време на инсталацијата.

Опасност од задушвање!

Материјалот за пакување е опасен за децата. Не ги оставајте децата да си играат со материјалот за пакување.

Опасност од превртување!

Уредот е премногу тенок и лесно може да се превртува. Уредот да не се става на подот во исправена положба. Уредот да се става на подот во рамна положба.

Општи напомени

Издучен режим

Напомена: Воздухот не смее да се води во камин, којшто се користи за издувни гасови од уреди и согорува гас или други горива (ова не важи за циркулациони уреди).

- Доколку издувниот воздух се насочи во ојач за чад или гас, кој не е активиран, мора да се добие согласност од ојачарската служба.
- Доколку издувниот воздух се спроведе низ надворешен сид, треба да се употреби сидна вентилација.

Издучен вод

Напомена: За рекламации во врска со цевките, производителот не презема никаква одговорност.

- Уредот ја постигнува својата оптимална јачина со кратка, права издувна цевка и што е можно поголем дијаметар на цевката.
- Оптималната јачина на вшмукување нема да се постигне низ долги груби издувни цевки, многуцевни зглобови или дијаметар на цевката, помал од 150 мм.
- Цевките или цревата за поставување на издувни водови мора да се од незапалив материјал.

Тркалезни цевки

Се препорачува внатрешен дијаметар од 150 мм, или најмалку 120 мм.

Плоснати канали

Внатрешниот пресек мора да одговара на тркалезните цевки.

Ø 150 mm околу 177 cm²

Ø 120 mm околу 113 cm²

- Плоснатите канали не треба да бидат со преостар агол на виткање.
- Доколку отстапуваат дијаметрите на цевките, ставете дихтунгленти.

Режим на циркулација на воздух

Напомена: Уредот смее да се користи само доколку е крајно инсталиран и со приклучено поставување на цевките.

Напомена: При режим на циркулација направете отвор за излез. Предвидете минимален пресек на отворот за воздух од околу 530 cm².

Поле за готвење на гас

Во поврзување со поле за готвење на гас, уредот мора да користи издувен режим.

Внимание!

Сите полиња за готвење на гас не смеат да ги надминат следните вредности:

- Вкупна максимална јачина: како што е наведено во (Слика В)
- максимално 5 поединечни пламеници

Внимание!

Полето за готвење на гас од 75-см не смее да ги надмине следните вредности:

- Вкупна максимална јачина: 11,9 kW
- Вкупна максимална јачина на задните полиња за готвење: 4,7 kW
- Максимална јачина на вок: 4,2 kW

Внимание!

Полето за готвење на гас од 90-см не смее да ги надмине следните вредности:

- Вкупна максимална јачина: 13,7 kW
- Вкупна максимална јачина на задните полиња за готвење: 4,7 kW
- Максимална јачина на вок: 6 kW

Комбинација на повеќе уреди

При ставање во употреба со поле за готвење на гас се препорачува вградување на поле за готвење на гас од марката Bosch.

Електричен приклучок

⚠ Опасност од струен удар!

Составените делови во уредот може да бидат со остри рабови. Приклучниот кабел може да се оштети. Не го виткајте или заглавувајте приклучниот кабел за време на инсталацијата.

Пред да го приклучите уредот, проверете ја кукната инсталација. Внимавајте да има соодветна заштита на кукната инсталација. Напонот и фреквенцијата на уредот мора да се поклопуваат со електричната инсталација (види спецификациона плоча).

Уредот одговара на класата на заштита I и смее да се користи само со приклучок со заштитен спроводник.

На инсталацијата мора да има повеќеполен прекинувач со минимален отвор меѓу контактите од 3 mm. По монтажата, мора да имате пристап до него.

Ставањето или менувањето а приклучниот кабел смее да го врши само квалификуван електричар со почитување релевантните прописи.

Доколку спроводникот за приклучување на овој уред се оштетува, мора да се замени со специјален спроводник за приклучување, кој што може да се набавува кај производителот или кај неговата служба за корисници.

Поставување на инсталација

Димензии на уредот и безбедно растојание

- Внимавајте на димензиите на уредот. (Слика А)
- Почитувајте го безбедното растојание. (Слика В)

Доколку упатствата за инсталација на уредот за готвење на гас предвидуваат различни растојанија, секогаш земете го во обзир поголемото растојание.

Подготовка на кујнските елементи

- Ставање во употреба со електрично поле за готвење: Да се направи засек во работната плоча според монтажната скица. (Слика 1а)
 - Рамно вградување: Да се направи засек во работната плоча според монтажната скица. (Слика 1б)
 - Ставање во употреба со поле за готвење на гас: Да се направи засек во работната плоча според монтажната скица. Одржувајте безбедно растојание до полето за готвење на гас. (Слика 1с)
 - Направете засек на мебелот во зависност од цевките. (Слика 2)
- Осигурете се, дека предната страна на уредот е пристапна по целата површина на уредот. Инаку аголникот за прицврстување на подот на мебелот не може да се монтира. Доколку е потребно, отстранете го задната табла на мебелот.
 - Вградениот мебел мора да се постави хоризонтално и да биде доволно достапен за работа.
 - Мебелот за вградување мора да биде отпорен на температура до 90 °C.
 - Мора да се обезбеди стабилност на мебелот за вградување по сечењето.
 - По сечењето, отстранете ги струготините. Запечатете ги површините за сечење за да се отпорни на топлина и на вода.
 - Носивоста и стабилноста, особено кај тенки работни плочи, се обезбедуваат со соодветните долни конструкции. Внимавајте на тежината на уредот вкл. дополнително полнење. Употребуваниот материјал за зајакнување мора да биде издржлив на топлина и влага.
 - Работната плоча, во која се монтира уредот, мора да има носивост од околу 60 kg.
 - Проверете дали е рамен уредот веднаш по инсталацијата во отворот за монтажа.

Монтажа на уредот

- Уредот да се израмни со предната страна со полето за готвење и од горе да се турка во засечениот отвор на работната плоча. (Слика 3а)
- Олабавете ги и отстранете ги транспортните осигурувачи. (Слика 3б)

Напомена: Чувајте ги транспортните осигурувачи. Пред транспорт на уредот повторно монтирајте ги транспортните осигурувачи (на пр. преселување).

- Израмнете го уредот во елементот со либела. Да се внимава, рамката на уредот да лежи рамно на работната плоча. Прицврстете го аголниот држач на предната страна на уредот и на мебелот. (Слика 4)
- Свртете го и монтирајте го куќиштето на вентилаторот според ситуацијата за вградување. (Слика 5)

Напомена: Вентилаторот мора да е достапен во секоја ситуација за вградување.

- Контролната единица прицврстете ја на уредот до куќиштето на вентилаторот. (Слика 6а)
Контролната единица може алтернативно да се прицврсти на дното на мебелот.
- Приклучете ги сврзниот кабел и мрежниот приклучок. (Слика 6б)
- Воспоставете издувна врска. (Слика 7)
- Олабавете ги и отстранете ги транспортните осигурувачи. (Слика 8)
Напомена: Чувајте ги транспортните осигурувачи. Пред транспорт на уредот повторно монтирајте ги транспортните осигурувачи (на пр. преселување).
- Монтирајте го садот за собирање на масло, заштитниот лим и металниот филтер за маснотии. (Слика 8)

Демонтажа на уредот

- Исклучете го уредот од струјната мрежа.
- Извадете го издувниот канал.
- Извадете ја контролната единица.

- Олабавете го аголниот држач на предната страна на уредот и на мебелот.
- Отстранете го куќиштето на вентилаторот.
- Извлечете го уредот од долу.

Внимание!

Оштетувања на уредот: Уредот да не се повлече од горе.

sl

⚠ Pomembna varnostna navodila

Pazljivo preberite ta uvod. Šele potem lahko aparat uporabljate varno in pravilno. Navodila za uporabo in vgradnjo shranite za kasnejšo uporabo ali za naslednjega lastnika.

Varnost med uporabo je zagotovljena le v primeru strokovne montaže v skladu z navodili za montažo. Monter je odgovoren za brezhibno delovanje na mestu postavitve.

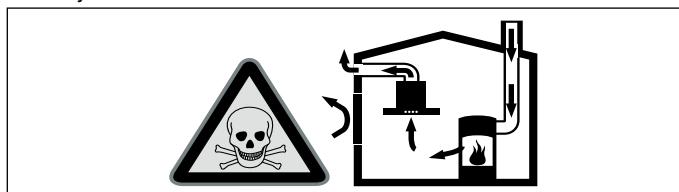
Napa mora biti vsaj tako široka kot kuhališče.

Pri namestitvi je treba upoštevati trenutno veljavne gradbene predpise in predpise lokalnih dobaviteljev elektrike in plina.

Smrtna nevarnost!

Zaradi vsesanih izpušnih plinov lahko pride do zastrupitve.

Kadar aparat deluje v načinu z odvajanjem zraka sočasno s kuriščem, ki je odvisno od zraka v prostoru, poskrbite za zadostno zračenje.

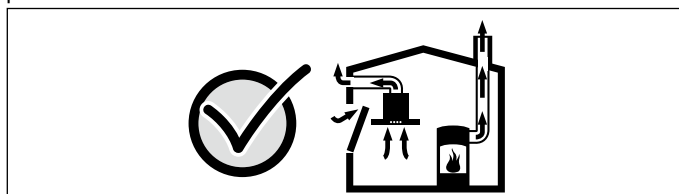


Kurišča, odvisna od zraka v prostoru (npr. grelne naprave na plin, olje, les ali premog, pretočni grelniki, bojlerji) črpajo zrak za izgorevanje iz prostora, v katerem so nameščeni, in odvajajo izpušne pline prek sistema za odvajanje plinov (npr. dimnika) na prosto.

Ko je napa vklopljena, se iz kuhinje in sosednjih prostorov odvaja zrak – brez zadostnega dotoka zraka nastane podtlak. Strupeni plini iz dimnika ali odvodnega jaška se vsesajo nazaj v bivalne prostore.

- Zato je treba vedno poskrbeti za zadosten dotok zraka.
- Samo prezračevalni/odvodni kanal ne zadostuje za zagotavljanje mejnih vrednosti.

Varno delovanje je možno le v primeru, da podtlak v prostoru, kjer je nameščen aparat, ne preseže 4 Pa (0,04 mbar). To dosežete z odprtiami, ki jih ni mogoče zapreti, npr. v vratih in oknih, v povezavi s kanalom za dovod /odvod zraka ali z drugimi tehničnimi ukrepi, ki omogočajo dotok zraka, potrebnega za izgorevanje, v prostor.



V vsakem primeru se posvetujte s pristojnim dimnikarjem, ki lahko oceni stanje celotnega prezračevalnega sistema v hiši in vam lahko priporoči ustrezne prezračevalne ukrepe.

Če napa uporabljate izključno v načinu delovanja z recirkulacijo zraka, jo lahko uporabljate brez omejitev.

Smrtna nevarnost!

Zaradi vsesanih izpušnih plinov lahko pride do zastrupitve. Pri namestitvi prezračevanja s kuriščem, ki je povezano z dimnikom, je treba dovod elektrike za napa opremiti s primernim varnostnim stikalom.

Nevarnost požara!

- Ob sočasnem delovanju več plinskih kuhališč se razvije velika vročina. Prezračevalna naprava se lahko poškoduje ali vname. Prezračevalno napravo lahko kombinirate samo s plinskimi kahalnimi ploščami, kot je navedeno v (slika B).
- Maščobne usedline na maščobnem filtru se lahko vnamejo. Upoštevajte predpisane varnostne razdalje, da preprečite zastajanje toplote. Upoštevajte navedbe za svoj aparat. Če hkrati uporabljate kuhališče na plin in elektriko, velja največja navedena razdalja.

Aparat lahko namestite neposredno ob visoko omaro ali steno samo na eni strani. Razdalja do stene ali visoke omare mora biti vsaj 50 mm.

Nevarnost telesnih poškodb!

- Sestavni deli v aparatu imajo lahko ostre robove. Nosite zaščitne rokavice.
- Aparat je težek. Za premikanje aparata sta potrebni 2 osebi. Uporabljajte le primerne pripomočke.

Nevarnost udara električnega toka!

Sestavni deli v aparatu imajo lahko ostre robove. Priključni kabel se lahko poškoduje. Med namestitvijo ne prepognite ali ukleščite priključnega kabla.

Nevarnost zadušitve!

Embalažni material je nevaren za otroke. Nikoli ne dovolite otrokom, da se igrajo z embalažnim materialom.

Nevarnost prevrnitve!

Aparat je zelo ozek in se z lahkoto prevrne. Aparata ne postavljajte navpično na tla. Aparat položite vodoravno na tla.

Splošna navodila

Delovanje z odvajanjem zraka

Opomba: Odpadni zrak ne sme biti odvajan v prezračevalno odprtino, ki se uporablja za odpadne pline aparatov na plin ali druga goriva (to ne velja za obtočne aparate).

- Če je odhodni zrak speljan skozi prezračevalno odprtino za dim ali odpadne pline, ki ni v uporabi, mora to odobriti pristojni dimnikar.
- Če je izhodni zrak speljan skozi zunanjo steno, je treba uporabiti teleskopski kanal.

Napeljava za odvajanje zraka

Opomba: Proizvajalec aparata ne prevzema odgovornosti za reklamacije, ki so nastale zaradi cevne napeljave.

- Aparat doseže svojo optimalno zmogljivost, če je nameščena kratka, ravna cev za odvajanje zraka s čim večjim premerom.
- Z dolgimi, hrpavimi cevmi za odvajanje zraka, sistemi z veliko lokov ali premeri, manjšimi od 150 mm, optimalna zmogljivost ni zagotovljena in zvok ventilatorja je glasnejši.
- Cevi ali gibke cevi napeljave za odvajanje zraka morajo biti iz negorljivega materiala.

Okrogle cevi

Priporočamo notranji premer 150 mm, vendar vsaj 120 mm.

Ploski zračniki

Notranji presek mora ustrezati premeru okroglih cevi.

Ø 150 mm pribl. 177 cm²

Ø 120 mm pribl. 113 cm²

- Ploski zračniki ne smejo imeti ostrih zavojev.
- V primeru odstopanj pri premerih cevi uporabite tesnilne trakove.

Obtočno delovanje

Opomba: Napravo je dovoljeno uporabljati le trdno nameščeno in s priključenimi cevmi.

Opomba: Pri delovanju z recirkulacijo zraka izdelajte odprtino za zrak. Presek odprtine za zrak naj bo pribl. 530 cm².

Plinska kuhalna plošča

V povezavi s plinsko kuhalno ploščo morate aparat uporabljati v načinu z odvajanjem zraka.

Pozor!

Vsa plinska kuhališča ne smejo presegati naslednjih vrednosti:

- Največja skupna moč: kot je navedeno v (slika B)
- največ 5 posameznih gorilnikov

Pozor!

75-centimetrska plinska kuhalna plošča ne sme presegati naslednjih vrednosti:

- Največja skupna moč: 11,9 kW
- Največja skupna moč zadnjih kuhališč: 4,7 kW
- Največja moč voka: 4,2 kW

Pozor!

90-centimetrska plinska kuhalna plošča ne sme presegati naslednjih vrednosti:

- Največja skupna moč: 13,7 kW
- Največja skupna moč zadnjih kuhališč: 4,7 kW
- Največja moč voka: 6 kW

Kombiniranje več aparatov

Pri uporabi s plinsko kuhalno ploščo priporočamo vgradnjo plinske kuhalne plošče znamke Bosch.

Električni priključek

⚠ Nevarnost udara električnega toka!

Sestavni deli v aparatu imajo lahko ostre robove. Priključni kabel se lahko poškoduje. Med namestitvijo ne prepognite ali ukleščite priključnega kabla.

Preden priključite aparat, preverite hišno napeljavo. Prepričajte se, da je hišna napeljava ustrezno zavarovana. Napetost in frekvenca aparata se morata ujemati z električno napeljavo (glejte tipsko tablico).

Aparat sodi v zaščitni razred I in ga lahko uporabljate le z ozemljitvenim priključkom.

Treba je namestiti tudi večpolno ločilno stikalo z najmanj 3-milimetrskim razmikom kontaktov. Ta mora biti po vgradnji vedno dostopen.

Prestavitev vtičnice ali zamenjavo priključnega kabla lahko opravi le električar, pri čemer mora upoštevati veljavne predpise.

Če je v omrežni priključni vodnik aparata poškodovan, ga morate zamenjati s posebnim priključnim kablom, ki vam je na voljo pri proizvajalcu ali njegovi servisni službi.

Priprava namestitve

Dimenzije aparata in varnostni razmiki

- Upoštevajte dimenzije aparata. (slika A)
- Upoštevajte varnostne razmike. (slika B)

Če je v navodilih za namestitev plinskega kuhališča naveden drugačen razmik, vedno upoštevajte večji razmik.

Priprava pohišvenega elementa

1. Delovanje z električno kuhalno ploščo: naredite izrez v delovnem pultu v skladu s skico za vgradnjo. (slika 1a)
2. Vgradnja s poravnano površino: naredite izrez v delovnem pultu v skladu s skico za vgradnjo. (slika 1b)
3. Delovanje s plinsko kuhalno ploščo: naredite izrez v delovnem pultu v skladu s skico za vgradnjo. Upoštevajte varnostni odmik od plinske kuhalne plošče. (slika 1c)
4. Naredite izrez v pohištvu glede na potek cevi. (slika 2)
 - Prepričajte se, da je celotna sprednja površina aparata dosegljiva. V nasprotnem primeru ni mogoče namestiti pritrdilnega kotnika na dno pohištvu. Po potrebi odstranite zadnjo stranico pohištvu.
 - Vgradno pohištvo mora biti vodoravno izravnano in dovolj nosilno.
 - Vgradni pohišveni element mora biti odporen na temperature do 90 °C.
 - Stabilnost vgradnega elementa mora biti zagotovljena tudi po izrezovanju.
 - Po izrezovanju odstranite odrezke. Površino izrezov zatesnite, da bo odporna pred vročino in vdorom vode.
 - S primerno podporo zagotovite nosilnost in stabilnost, posebej pri tankih delovnih površinah. Upoštevajte težo aparata vključno z dodatno obremenitvijo. Ojačitveni material, ki ga uporabite, mora biti odporen proti vročini in vlagi.
 - Delovna površina, v katero vgrajujete aparat, mora imeti nosilnost približno 60 kg.
 - Poravnanoost aparata preverite šele po namestitvi v vgradno odprtino.

Namestitev aparata

1. Aparat obrnite s sprednjo stranjo proti kuhalni plošči in ga od zgoraj vstavite v izrez v delovnem pultu. (slika 3a)
2. Odvijte in odstranite transportna varovala. (slika 3b)

Opomba: Shranite transportna varovala. Preden premestite aparat (na primer ob selitvi), jih ponovno namestite.

3. Aparat v omarici izravnajte s pomočjo vodne tehtnice. Pazite, da okvir aparata plosko nalega na delovni pult. Pritrdilne kotnike pritrdite na sprednjo stran aparata in na pohištvo. (slika 4)
4. Ohišje ventilatorja obrnite glede na situacijo vgradnje in ga montirajte. (slika 5)

Opomba: Ne glede na način vgradnje mora biti ventilator vedno dostopen.

5. Upravljalno enoto pritrdite poleg ohišja ventilatorja na aparatu. (slika 6a)
Alternativno lahko upravljalno enoto pritrdite tudi na dno pohištvu.
6. Priključite povezovalni kabel in vtičač. (slika 6b)

7. Vazhdojme me montimin e pajisjes. (slika 7)

8. Odvijte in odstranite transportna varovala. (slika 8)

Opomba: Shranite transportna varovala. Preden premetiste aparat (na primer ob selitvi), jih ponovno namestite.

9. Namestite zbiralnik olja, ščitnik in kovinski filter. (slika 8)

Demontaža aparata

1. Izključite aparat z električnega omrežja.

2. Odstranite kanal za odpadni zrak.

3. Odstranite krmilno enoto.

4. Odstranite pritrdilni kotnik na sprednji strani aparata in na pohoštju.

5. Odstranite ohišje ventilatorja.

6. Potisnite aparat s spodnje strani navzgor.

Pozor!

Škoda na aparatu: Aparata ne dvigujte od zgoraj.

sq

⚠ Udhëzime të rëndësishme sigurie

Lexojeni me kujdes këtë udhëzim. Vetëm kështu mund që me aparat tuaj të shërbehëni në mënyrë të sigurt dhe të drejt. Udhëzimin për përdorim dhe montim e ruani për përdorim të mëvonshëm ose për pronarin e ardhshëm.

Vetëm përmes një montimi të specializuar dhe në përputhje me udhëzuesin e montimit mund të sigurohet një përdorim i sigurt. Instaluesi mban përgjegjësi për funksionimin e patëmetë të pajisjes në vendin e instalimit.

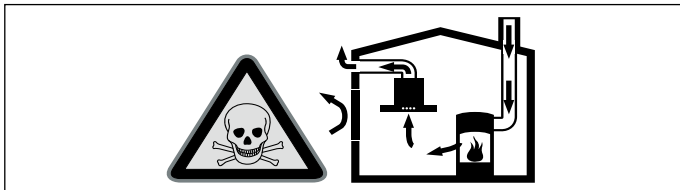
Gjerësia e thithëses s tymrave duhet të përputhet minimalisht me gjerësinë e zonës së gatimit.

Për instalimin duhet të respektohen rregulloret e ndërtimit dhe normat përkatëse të rrymës së vendit dhe furnizuesit të gazit.

Rrezik jete!

Gazet djegës të thithur mbrapsht mund të shkaktojnë helmim.

Kujdesuni gjithmonë që të ketë një ajrim të mirë kur pajisja është duke punuar me procesin e nxjerrjes së ajrit njëkohësisht me një sobë ngrohëse në dhomë.

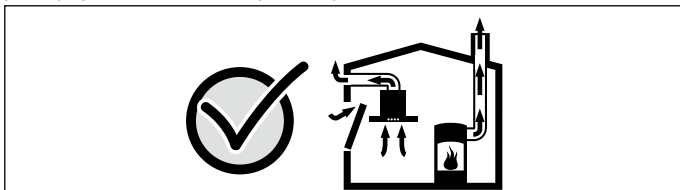


Sobat ngrohëse (p.sh. pajisjet ngrohëse, bojlerët, kaloriferët, ngrohësit e ujit me gaz, vajgur, dru ose qymyr) e nxjerrin ajrin e djegur nga dhoma e instalimit dhe nxjerrin jashtë tymin përmes një sistemi jashtëqitës (p.sh. oxhaku).

Kur është e kombinuar me një thithëse tymrash të ndezur, ajri i kuzhinës dhe dhomave përreth thithet - pa furnizim të mjaftueshëm me ajër shkaktohet presion i ulët. Gazet helmues nga oxhaku ose qyngjet e daljes së ajrit do të thithen sërish në ambientet e ndenjes.

- Për këtë arsye, duhet të sigurohet gjithmonë furnizimi me ajër.
- Vetëm krijimi i zgavrave të hyrjes/daljes së ajrit nuk arrin të sigurojë ruajtjen e vlerave brenda kufijve.

Një proces pa rreziqe është i mundur vetëm kur presioni i ulët në dhomën e montimit të pajisjes ngrohëse të mos i tejkalojë 4 Pa (0,04 mbar). Kjo mund të arrihet nëse përmes zgavrave jo të bllokueshme, p.sh. tek dyert, dritaret, të lidhura me një zgavër të hyrjes / daljes së ajrit ose masave të tjera teknike, ajri i nevojshëm për djegjen të mund të qarkullojë.



Në çdo rast, këshillohuni me një specialist të sistemit të ngrohjes, i cili të mund të vlerësojë gjithë ventilimin e shtëpisë dhe t'ju këshillojë masat e përshtatshme për ajrimin.

Nëse thithësja e tymrave përdoret vetëm me funksionin e qarkullimit të ajrit, është i mundur procesi i punës së pajisjes pa kufizime.

Rrezik jete!

Gazet djegës të thithur mbrapsht mund të shkaktojnë helmim. Gjatë instalimit të një ventilatori me një oxhak, pajiseni linjën e ushqimit me energji të kapuçit me një çelës sigurie.

Rrezik zjarri!

■ Kur përdorni njëkohësisht disa vatra gatimi me gaz, krijohet nxehtësi e madhe. Pajisja e ajrimit mund të dëmtohet ose të marrë flakë. Pajisja e ajrimit lejohet të kombinohet vetëm me planet e gatimit me gaz, siç tregohet te (Figura B).

■ Shtresëzimet e yndyrës në filtrin e yndyrës mund të ndizen. Distanca e dhëna të sigurisë duhet të respektohen për të shmangur një akumulim nxehtësie. Respektoni të dhënat për pajisjen tuaj të gatimit. Nëse vini në punë bashkë zonat e gatimit me gaz dhe ato elektrike, është e vlefshme distanca më e madhe e dhënë.

Pajisja duhet të instalohet vetëm me një rënë anë pranë një dollapi të sipërm ose pranë murit. Distanca nga muri ose dollapi i sipërm duhet të jetë të paktën 50 mm.

Rrezik plagosjeje!

- Pjesët brenda pajisjes mund të jenë me qoshe të mprehta. Mbani dorashka mbrojtëse.
- Pajisja është e rëndë. Për të lëvizur pajisjen duhen 2 persona. Përdorni vetëm mjete ndihmëse të përshtatshme.

Rrezik nga goditja e rrymës!

Pjesët brenda pajisjes mund të jenë me qoshe të mprehta. Kablli lidhës mund të dëmtohet. Mos e përkulni dhe mos shkëlqeni kabllin lidhës gjatë instalimit.

Rrezik asfiksimi!

Materiali ambalazhues është i rrezikshëm për fëmijët. Mos i lini asnjëherë fëmijët të luajnë me materialet ambalazhues.

Rrezik rrëzimi!

Pajisja është shumë e hollë dhe mund të rrëzohet lehtë. Mos e vendosni pajisjen në këmbë mbi dysheme. Shtrijeni pajisjen mbi dysheme.

Udhëzime të përgjithshme

Procesi i shkarkimit të ajrit

Udhëzim: Ajri nuk duhet të shkarkohet në një oxhak i cili përdoret për shkarkimin e gazrave të pajisjeve që djegin gaz apo substanca të tjera (kjo nuk vlen për pajisjet që qarkullojnë ajrin).

- Nëse shkarkimi i ajrit do të bëhet në një oxhak tymi ose gazi, i cili nuk është në punë, duhet marrë paraprakisht aprovimi i specialistit përgjegjës i sistemit të ngrohjes.
- Nëse shkarkimi i ajrit do të bëhet në murin e jashtëm, duhet të përdoret një tub teleskopik me grilë.

Linja e shkarkimit të ajrit

Udhëzim: Për raste ankesash që lidhen me linjën e tubave prodhuesi i pajisjes nuk mban asnjë përgjegjësi.

- Pajisja e arrin fuqinë e saj optimale me anën e një tubi të shkurtër dhe linear për shkarkimin e ajrit dhe me një diametër tubi mundësisht të madh.
- Tubat e gjatë e të fortë të shkarkimit të ajrit, brrylat e shumtë të tubave ose diametri i tubave më i vogël se 150 mm, bëjnë që të mos arrihet rezultati optimal i shkarkimit të ajrit dhe zhurma e ventilatorit do të jetë më e madhe.
- Tubat ose zorrët për instalimin e linjës së shkarkimit të ajrit duhet të jenë prej materiali të padjegshëm.

Tubat rrethorë

Këshillohet një diametër i brendshëm prej 150 mm ose të paktën 120 mm.

Kanale të sheshtë

Prerja tërthore e brendshme duhet të përputhet me diametrin e tubave rrethorë.

Ø 150 mm ca. 177 cm²

Ø 120 mm ca. 113 cm²

- Kanalet e sheshtë nuk duhet të kenë kthesa të ashpra.
- Nëse diametrat e tubave ndryshojnë, vendosni shiritat hermetizues.

Procesi i qarkullimit të ajrit

Udhëzim: Pajisja duhet të përdoret vetëm nëse është e instaluar si duhet dhe me tubat e montuara.

Udhëzim: Në modalitetin me qarkullim ajri, realizoni një vrimë për daljen e ajrit. Parashikoni një diametër minimal të vrimës së daljes së ajrit rreth 530 cm².

Vatër gatimi me gaz

Kur lidhet me një plan gatimi me gaz, pajisja duhet të përdoret në modalitetin me nxjerrje ajri.

Kujdes!

Të gjitha vatrat e gatimit me gaz nuk duhet t'i kalojnë vlerat e mëposhtme:

- Fuqia maksimale në total: siç tregohet te **(Figura B)**
- maksimumi 5 beкера tek

Kujdes!

Një plan gatimi me gaz 75 cm nuk duhet t'i kalojë vlerat e mëposhtme:

- Fuqia maksimale në total: 11,9 kW
- Fuqia maksimale në total, plani i pasmë i gatimit: 4,7 kW
- Fuqia maksimale e Wok: 4,2 kW

Kujdes!

Një plan gatimi me gaz 90 cm nuk duhet t'i kalojë vlerat e mëposhtme:

- Fuqia maksimale në total: 13,7 kW
- Fuqia maksimale në total, plani i pasmë i gatimit: 4,7 kW
- Fuqia maksimale e Wok: 6 kW

Kombinimi i disa pajisjeve

Në rastin e vënies në punë me një plan gatimi me gaz, rekomandohet instalimi i plani gatimi me gaz i markës Bosch.

Lidhja elektrike

⚠ Rrezik nga goditja e rrymës.!

Pjesët brenda pajisjes mund të jenë me qoshe të mprehta. Kablli lidhës mund të dëmtohet. Mos e përkulni dhe mos shkelni kablun lidhës gjatë instalimit.

Para lidhjes së pajisjes, kontrolloni instalimet e shtëpisë. Sigurohuni që të keni instaluar siguresat e duhura në shtëpi. Tensioni dhe frekuenca e pajisjes duhet të përputhen me instalimet elektrike (shihni tabelën e tipit).

Pajisja i përket kategorisë së mbrojtjes I dhe duhet të punojë vetëm me një prizë të tokëzuar.

Në instalim duhet të vendoset një çelës ndërprerës shumëpolësh me hapësirë kontakti minimalisht 3 mm. Ky çelës duhet të jetë i arritshëm edhe pas montimit.

Instalimi ose zëvendësimi i kabullit lidhës duhet të kryhet vetëm nga një elektrikist i specializuar duke respektuar direktivat përkatëse.

Nëse kabulli lidhës i kësaj pajisje është dëmtuar, ai duhet të zëvendësohet nga një kabull special, të cilin e gjeni tek prodhuesi ose tek shërbimi i tij i klientit.

Përgatitja instalimit

Përmasat e pajisjes dhe dancat e sigurisë

- Vini re përmasat e pajisjes. **(Figura A)**
- Respektoni dancat e sigurisë. **(Figura B)**

Në rast se në udhëzimet e instalimit të pajisjes se gatimit me gaz janë dhënë distanca të ndryshme atëherë merrni gjithmonë në konsideratë distancën më të madhe.

Përgatitja mobilitet

1. Vënia në punë me një plan gatimi elektrik: realizoni prerjen te plani i punës sipas skicës së montimit. **(Figura 1a)**
2. Montimi rrafsh: realizoni prerjen te plani i punës sipas skicës së montimit. **(Figura 1b)**
3. Vënia në punë me një plan gatimi me gaz: realizoni prerjen te plani i punës sipas skicës së montimit. Respektoni distancën e sigurisë nga plani i gatimit me gaz. **(Figura 1c)**
4. Realizoni prerjen në mobilie sipas lidhjes së tubit. **(Figura 2)**
 - Sigurohuni që pjesa ballore e pajisjes të jetë e arritshme nga e gjithë sipërfaqja e pajisjes. Në të kundërt, profili këndor për mbërthimin në bazamentin e mobilies nuk mund të montohet. Nëse është e nevojshme, hiqni pjesën e pasme të mobilies.
 - Mobilja inkaso duhet të jetë e drejtuar horizontalisht dhe të ketë një kapacitet mbajtës të mjaftueshëm.
 - Mobilja ku do të montohet pajisja duhet të jetë rezistente ndaj temperaturës deri 90°C.
 - Stabiliteti i mobilies duhet të jetë i garantuar edhe pas punimeve me karakter prerës.
 - Pas prerjeve, largoni ashklat. Izoloni sipërfaqet e prera që të jenë rezistente ndaj nxehtësisë dhe ujit.
 - Stabiliteti dhe rezistenca, veçanërisht kur bëhet fjalë për pllaka pune të holla, duhet të garantohet nga konstruksione të përshtatshme. Kini parasysh peshën e pajisjes plus ngarkesën

shtesë. Materiali që do të përdoret për elementin përforcues duhet të jetë rezistent ndaj nxehtësisë dhe lagështisë.

- Plani i punës mbi të cilin është montuar pajisja duhet të ketë një kapacitet mbajtës rreth 60 kg.
- Kontrolloni nivelin pas instalimit të pajisjes në hapësirën e montimit.

Montimi i pajisjes

1. Poziciononi pajisjen në mënyrë të tillë që pjesa ballore e saj të jetë në planin e gatimit dhe shtyjeni nga lart brenda në prerjen në planin e punës. **(Figura 3a)**

2. Lironi dhe hiqni siguruesit për transportin. **(Figura 3b)**

Udhëzim: Ruani siguruesit për transportin. Montoni përsëri siguruesit për transportin përpara një transportimi të pajisjes (p.sh. transferim).

3. Niveloni pajisjen në dollap me ndihmën e një niveluesi me lëng. Mbani parasysh se korniza e pajisjes duhet të jetë rrafsh me planin e punës. Shtrëngoni profilet këndore të mbërthimit në faqen ballore të pajisjes dhe në mobilie. **(Figura 4)**

4. Rrotulloni dhe montoni kasën e ventilatorit në përputhje me pozicionin e instalimit. **(Figura 5)**

Udhëzim: Ventilatori duhet të jetë i arritshëm në çdo pozicion instalimi.

5. Fiksoni njësinë e komandimit pranë kasës së ventilatorit në pajisje. **(Figura 6a)**

Si alternativë, njësia e komandimit mund të fiksohet në bazamentin e mobilies.

6. Lidhni kordonin elektrik dhe spinën eelektrike. **(Figura 6b)**

7. Realizoni lidhjet e nxjerrjes së ajrit. **(Figura 7)**

8. Lironi dhe hiqni siguruesit për transportin. **(Figura 8)**

Udhëzim: Ruani siguruesit për transportin. Montoni përsëri siguruesit për transportin përpara një transportimi të pajisjes (p.sh. transferim).

9. Montoni enën e mbledhjes së yndyrës, fletën mbrojtëse dhe filtrin metalik të yndyrës. **(Figura 8)**

Çmontoni pajisjen

1. Shkëputeni pajisjen nga rrjeti elektrik.
2. Hiqni kanalën e shkarkimit të ajrit.
3. Hiqni njësinë e komandimit.
4. Lironi profilet këndore të mbërthimit në faqen ballore të pajisjes dhe në mobilie.
5. Hiqni kasën e aspiratorit.
6. Shtyjeni pajisjen nga poshtë.

Kujdes!

Dëmtime në pajisje: Mos e nxirrni pajisjen nga sipër.

SR

⚠ Važne napomene za sigurnost

Pažljivo pročitajte ovo uputstvo. Jedino tako možete sigurno i pravilno da rukujete Vašim uređajem. Sačuvajte uputstvo za upotrebu i montažu za neku kasniju upotrebu ili za sledećeg vlasnika.

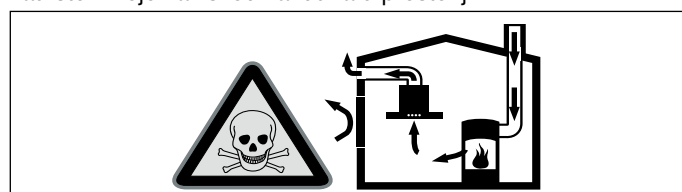
Samo u slučaju stručne ugradnje u skladu sa uputstvom za montažu zagarantovana je sigurnost prilikom upotrebe. Instalater je odgovoran za pravilno funkcionisanje na mestu postavke.

Širina aspiratora mora najmanje da odgovara širini ringle. Za instalaciju morate da obratite pažnju na aktuelno važeće građevinske propise i propise lokalnog distributera električne struje i gasa.

Opasnost po život!

Zapaljivi gasovi koji su nazad usisani mogu da dovedu do trovanja.

Uvek se pobrinite za dovoljno dotoka vazduha, ako uređaj upotrebljavate u režimu rada ispusnog vazduha istovremeno sa vatrištem koje zavisi od vazduha u prostoriji.



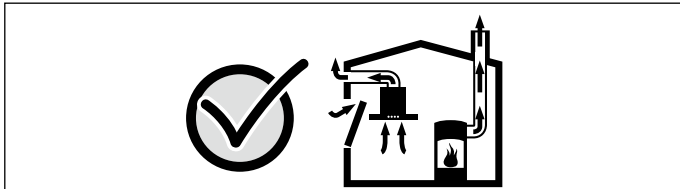
Vatrišta koja zavise od vazduha u prostoriji (npr. grejni uređaji na gas, ulje, drvo ili ugalj, protočni bojleri, kotlovi za zagrevanje vode) vazduh za sagorevanje crpe iz prostorije u koju su postavljani i

izduvne gasove izbacuju preko sistema za izduvne gasove (npr. kamoin) u spoljašnju sredinu.

U vezi sa uključenim aspiratorom uzima se vazduh iz kuhinje i susednih prostorija - bez dovoljnog dotoka vazduha nastaje podpritisk. Otrovnii gasovi iz kamina ili odvodnog okna usisavaju se nazad u stambene prostorije.

- Iz tog razloga uvek mora da bude obezbeđen dovoljan dotok vazduha.
- Sam ventilacioni otvor za dotok vazduha/ispusni vazduh ne garantuje održanje granične vrednosti.

Režim rada bez opasnosti je moguć samo onda, ako podpritisk u prostoriju za postavku vatrišta ne prekoračuje 4 Pa (0,04 mbar). To može da se postigne, ako zahvaljujući otvorima koji ne mogu da se zatvore, npr. u vratima, prozorima, u vezi sa ventilacionim otvorom za dotok vazduha / ispusni vazduh ili zahvaljujući drugim tehničkim merama, može da struji vazduh koji je neophodan za gorenje.



U svakom slučaju uzmite savet od zaduženog dimničara, koji može da proceni ukupan ventilacioni sklop kuće i da Vam za ventilaciju predloži odgovarajuću meru.

Ako aspirator primenjujete isključivo u režimu rada cirkulacionog vazduh, moguć je rad bez ograničenja.

Opasnost po život!

Zapaljivi gasovi koji su nazad usisani mogu da dovedu do trovanja. Prilikom instalacije ventilacije sa vatrištem koje je povezano sa kaminom dotok električne struje za aspirator mora da bude opremljen odgovarajućim sigurnosnim prekidačem.

Opasnost od požara!

U slučaju kada je više ringli na gas istovremeno u režimu rada, razvija se velika toplota. Ventilacioni uređaj može da se ošteti ili da se zapali. Ventilacioni uređaj se može kombinovati samo sa pločama za kuvanje na gas, kao što je navedeno u (slika B).

■ Naslage masti na filteru za mast mogu da se zapale. Morate da se pridržavate zadatih sigurnosnih razmaka, kako biste izbegli akumulaciju vrelina. Obratite pažnju na podatke o Vašem uređaju za kuvanje. Ako ringle na gas i električne ringle zajedno puštate u rad, važi najveći navedeni razmak.

Uređaj smete da instalirate samo na jednoj strani direktno pored visećeg kuhinjskog dela ili na zid. Razmak do zida ili do visećeg kuhinjskog dela mora da iznosi min. 50 mm.

Opasnost od povrede!

- Komponente unutar uređaja mogu da imaju oštre ivice. Nosite zaštitne rukavice.
- Uređaj je težak. Za pomeranje uređaja neophodne su 2 osobe. Upotrebljavajte samo adekvatna pomoćna sredstva.

Opasnost od strujnog udara!

Komponente unutar uređaja mogu da imaju oštre ivice. Priključni kabl može da se ošteti. Tokom instalacije nemojte da savijete ili priključite priključni kabl.

Opasnost od gušenja!

Ambalažni materijal je opasan za decu. Deci nikada ne dajte da se igraju sa ambalažnim materijalom.

Opasnost od prevrtanja!

Uređaj je veoma uzan i može lako da se prevrne. Uređaj nije postavljen uspravno na pod. Uređaj postavite ravno na pod.

Opšte napomene

Režim rada ispusnog vazduha

Napomena: Vazduh ne sme da se odvodi u dimnjak, koji se koristi za odvodne gasove iz uređaja, koji sagorevaju gas ili druge veštačke materijale (ne važi za uređaje sa cirkulacijom vazduha).

- Ako ispusni vazduh treba da se izvede u kamin za dim ili izduvni gas, koji nije u režimu rada, morate da pribavite dozvolu zaduženog dimničara.
- Ako se ispusni vazduh izvodi kroz spoljašnji zid, trebalo bi da se upotrebljava teleskopski ventilacioni otvor.

Vod za ispusni vazduh

Napomena: Za reklamacije koje se odnose na trasu cevi, proizvođač uređaja ne preuzima garanciju.

- Svoju optimalnu snagu uređaj postiže zahvaljujući kratkoj, pravolinijskoj cevi za ispusni vazduh i po mogućstvu velikom prečniku cevi.
- Zbog duge grube cevi za ispusni vazduh, mnogo lukova na cevi ili prečnika cevi, koji su manji od 150 mm, ne postiže se optimalna snaga usisavanja i šum ventilatora postaje glasniji.
- Cevi ili creva za polaganje voda za ispusni vazduh moraju da budu od nezapaljivog materijala.

Okrugle cevi

Preporučuje se unutrašnji prečnik od 150 mm, svakako ne manji od 120 mm.

Ravni kanali

Unutrašnji prečnik mora da odgovara prečniku okruglih cevi.

Ø 150 mm otprilike 177 cm²

Ø 120 mm otprilike 113 cm²

- Ravni kanali ne bi trebalo da imaju oštre zavijutke.
- U slučaju da prečnici cevi odstupaju, primenite zaptivne trake.

Režim rada cirkulacionog vazduha

Napomena: Uređaj sme da se koristi samo u dobro pričvršćenom stanju i sa priključenim cevima.

Napomena: U režimu cirkulacije vazduha napravite ispus za vazduh. Treba predvideti minimalni poprečni presek ispusta za vazduh od oko 530 cm².

Ravna ploča za kuvanje na gas

U kombinaciji sa pločom za kuvanje na gas, uređaj mora da se koristi u režimu ispuštanja vazduha.

Oprez!

Sve ploče za kuvanje na gas ne smeju prekoračivati sledeće vrednosti:

- Maksimalna snaga ukupno: kao što je navedeno u (slika B)
- maksimalno 5 pojedinačnih gorionika

Oprez!

Ploča za kuvanje na gas od 75 cm ne sme da prekorači sledeće vrednosti:

- Maksimalna snaga ukupno: 11,9 kW
- Maksimalna snaga zadnjih ploča za kuvanje ukupno: 4,7 kW
- Maksimalna snaga voka: 4,2 kW

Oprez!

Ploča za kuvanje na gas od 90 cm ne sme da prekorači sledeće vrednosti:

- Maksimalna snaga ukupno: 13,7 kW
- Maksimalna snaga zadnjih ploča za kuvanje ukupno: 4,7 kW
- Maksimalna snaga voka: 6 kW

Kombinacija više uređaja

Za puštanje u rad sa pločom za kuvanje na gas, preporučuje se ugradnja ploče za kuvanje na gas marke Bosch.

Električni priključak

⚠ Opasnost od strujnog udara!

Komponente unutar uređaja mogu da imaju oštre ivice. Priključni kabl može da se ošteti. Tokom instalacije nemojte da savijete ili priključite priključni kabl.

Pre priključivanja uređaja proverite kućne instalacije. Obratite pažnju na prikladnu zaštitu kućne instalacije. Napon i frekvencija uređaja moraju da budu u skladu sa električnom instalacijom (videti pločicu sa tipom).

Uređaj odgovara klasi zaštite I i sme da se pusti u rad samo sa priključkom na zaštitni provodnik.

U instalaciji mora da postoji razdelni prekidač za sve polove sa otvorom kontakta od najmanje 3-mm. Posle ugradnje ona mora da bude pristupačna.

Polaganje ili zamenu priključnog kabla sme da vrši samo elektrostručnjak uz poštovanje dotičih propisa.

Ako se mrežni priključni kabl ovog uređaja ošteti, morate da ga zamenite specijalnim priključnim kablom, koji možete da dobijete kod proizvođača ili njegove servisne službe.

Priprema instalacije

Mere uređaja i sigurnosni razmaci

- Obratite pažnju na mere uređaja. **(slika A)**
- Obratite pažnju na sigurnosne razmake. **(slika B)**

Ukoliko je u uputstvu za instalaciju uređaja za kuvanje na gas zadato oduptajuće rastojanje, u obzir uzmite uvek najveći razmak.

Pripremanje nameštaja

1. Puštanje u rad sa električnom pločom za kuvanje: otvor na radnoj površini izradite prema skici za ugradnju. **(slika 1a)**
2. Ugradnja u jednoj ravni: otvor na radnoj površini izradite prema skici za ugradnju. **(slika 1b)**
3. Puštanje u rad sa pločom za kuvanje na gas: otvor na radnoj površini izradite prema skici za ugradnju. Držite bezbedno odstojanje ka ploči za kuvanje na gas. **(slika 1c)**
4. Napravite otvor na nameštaju u skladu sa cevima. **(slika 2)**
 - Uverite se da je prednja strana uređaja dostupna preko cele površine uređaja. U suprotnom, ugao za pričvršćivanje ne montirajte na dno nameštaja. Ukoliko je neophodno, uklonite zadnji zid nameštaja.
 - Ugradni nameštaj mora da bude horizontalno izravnat i mora da ima dovoljnu nosivost.
 - Ugradni nameštaj mora da bude otporan na temperature do 90°C.
 - Stabilnost ugradnog nameštaja mora da bude obezbeđena i posle isecanja.
 - Posle isecanja uklonite opiljke. Sečene površine zapečatite materijalom, koji je otporan na toplotu i vodu.
 - Nosivost i stabilnost, naročito kod tankih radnih površina, obezbeđuje se pomoću odgovarajućih donjih konstrukcija. Obratite pažnju na težinu uređaja, uključujući dodatni teret. Upotrebljeni materijal za ojačanje mora da bude otporan na visoku temperaturu i vlažnost.
 - Radna ploča, u koju je uređaj ugrađen, mora da raspolaže nosivošću od otprilike 60 kg.
 - Ravninu uređaja proverite tek posle instalacije u otvor za ugradnju.

Ugradnja uređaja

1. Uređaj prednjom stranom uređaja uspravite ka ploči za kuvanje i gurnite odozgo u otvor radne ploče. **(slika 3a)**
2. Otpustite transportne osigurače i uklonite ih. **(slika 3b)**

Napomena: Sačuvajte transportne osigurače. Ponovo montirajte transportne osigurače pre transporta uređaja (npr. prilikom selidbe).
3. Uređaj pozicionirajte u ormanu pomoću libele. Vodite računa da okvir uređaja naleže u ravni sa radnom pločom. Pričvrstite uglove za pričvršćivanje na prednju stranu uređaja i nameštaj. **(slika 4)**
4. Kućište ventilatora okrenite prema mogućnostima ugradnje i montirajte. **(slika 5)**

Napomena: Ventilator mora biti pristupačan u svim mogućnostima ugradnje.
5. Upravljačku jedinicu pričvrstite pored kućišta ventilatora na uređaj. **(slika 6a)**

Upravljačku jedinicu možete alternativno pričvrstiti i na dno nameštaja.
6. Priključite kabl za povezivanje i mrežni utikač. **(slika 6b)**
7. Uspostavite vezu za ispuštanje vazduha. **(slika 7)**
8. Otpustite transportne osigurače i uklonite ih. **(slika 8)**

Napomena: Sačuvajte transportne osigurače. Ponovo montirajte transportne osigurače pre transporta uređaja (npr. prilikom selidbe).
9. Montirajte posudu za prikupljanje ulja, zaštitnu ploču i metalni filter za masnoću. **(slika 8)**

Demontiranje uređaja

1. Uređaj odvojite sa strujne mreže.
2. Uklonite kanal za odvod vazduha.
3. Uklonite upravljačku jedinicu.
4. Skinite uglove za pričvršćivanje na prednjoj strani uređaja i nameštaju.
5. Uklonite kućište ventilatora.
6. Uređaj istisnite odozdo.

Oprez!

Oštećenja na uređaju: Uređaj nemojte podizati odozgo polugom.

