



**BOSCH**

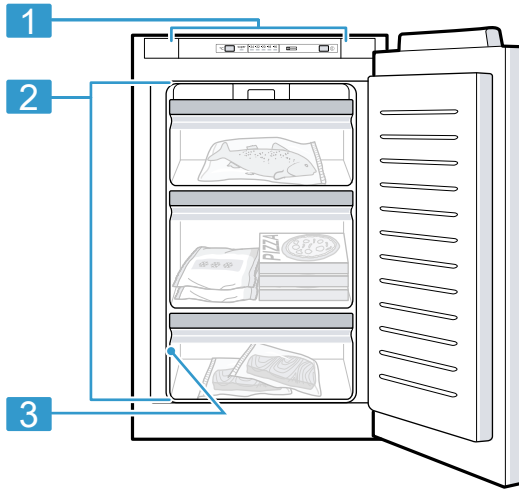


Register your  
new device on  
MyBosch now and  
get free benefits:  
[bosch-home.com/  
welcome](https://bosch-home.com/welcome)

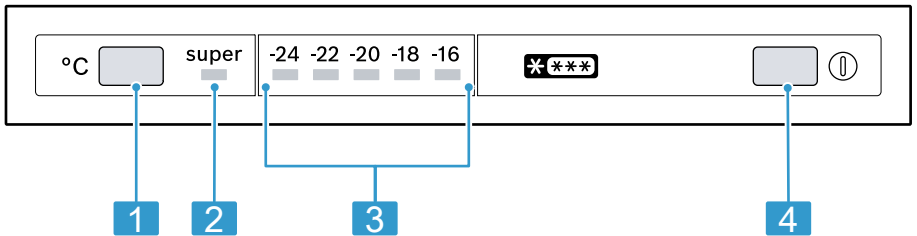
# Freezer

**GIV..**

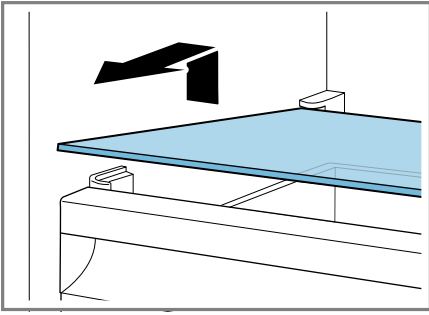
<b>[et]</b>	Kasutusjuhend	Sügavkülmik	4
<b>[lt]</b>	Naudojimo instrukcija	Šaldiklis	28
<b>[lv]</b>	Lietošanas instrukcija	Saldētava	54



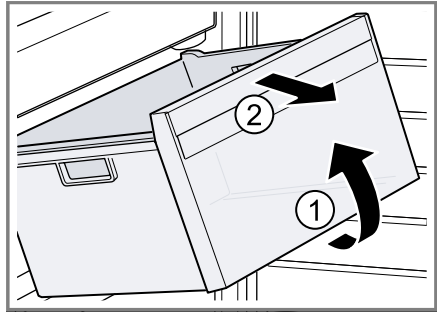
**1**



**2**



3



4

## Sisukord

<b>Ohutus .....</b>	<b>6</b>	<b>Alarm.....</b>	<b>17</b>
Üldised juhised.....	6	Uksealarm .....	17
Sihtotstarbeline kasutamine .....	6	Temperatuurialarm .....	17
Kasutajate ringi piiramine.....	6	<b>Sügavkülmkamber .....</b>	<b>17</b>
Ohutu transport .....	7	Külmutusvõimsus .....	17
Ohutu paigaldamine.....	7	Sügavkülmkambr <span>­</span> mahu täielik kasutamine .....	18
Ohutu kasutamine .....	8	Juhtnöörid sügavkülmutatud toiduainete ostmiseks .....	18
Kahjustada saanud seade .....	10	Juhtnöörid toiduainete asetamiseks sügavkülmkambr <span>­</span> isse .....	18
<b>Varalise kahju vältimine.....</b>	<b>12</b>	Väiksemas koguses toiduainete kiire sügavkülmutamine .....	18
<b>Keskkonnakaitse ja säästmine.....</b>	<b>12</b>	Juhtnöörid värskete toiduainete külmutamiseks .....	18
Pakendi käitlemine .....	12	Külmutatud toiduainete säilivus temperatuuril –18 °C .....	19
Energia säästmine.....	12	Külmutuskalender.....	19
<b>Paigaldamine ja ühendamine .....</b>	<b>13</b>	Külmutatud toiduainete ülessulatamise meetodid .....	19
Tarnekomplekt.....	13	<b>Sulatamine.....</b>	<b>20</b>
Seadme ülesseadmine ja vooluvõrku ühendamine .....	13	Sügavkülmkambr <span>­</span> i sulatamine .....	20
Paigalduskoha valiku kriteeriumid.....	13	<b>Puhastamine ja hooldamine.....</b>	<b>20</b>
Seadme ettevalmistamine esmakordseks kasutamiseks.....	14	Seadme ettevalmistamine puhastamiseks .....	20
Seadme ühendamine vooluvõrku .....	14	Seadme puhastamine .....	21
<b>Tutvumine.....</b>	<b>14</b>	Sissepandud osade väljavõtmine.....	21
Seade .....	14	<b>Tõrgete kõrvaldamine.....</b>	<b>22</b>
Juhtelemendid .....	15	Talitlushäired .....	22
<b>Varustus .....</b>	<b>15</b>	Viited näiduväljal .....	23
Tarvikud .....	15	Temperatuuriprobleem .....	23
<b>Põhimõtteline käsitsemine .....</b>	<b>15</b>	Müra .....	23
Seadme sisselülitamine.....	15	Lõhnad .....	24
Nõuandeid kasutamise kohta .....	15	Seadme toimivuse testi läbiviimine.....	25
Seadme väljalülitamine.....	16		
Temperatuuri seadmine .....	16		
<b>Lisafunktsioonid .....</b>	<b>16</b>		
Automaatne superkülmutus .....	16		
Manuaalne superkülmutus .....	16		

<b>Ladustamine ja jäätmekäitlus .....</b>	<b>25</b>
Seadme kasutamise lõpetamine....	25
Kasutatud seadme jäätmekäitlus...	25
<b>Klienditeenindus .....</b>	<b>26</b>
Tootenumber (E-Nr) ja tootmisnumber (FD-nr) .....	26
<b>Tehnilised andmed.....</b>	<b>26</b>



## Ohutus

---

Oma seadme ohutuks käitlemiseks järgige teavet teema Ohutus kohta.

See seade vastab asjaomastele elektriseadmete ohutuseeskirjadele ja on häirekindel.

### Üldised juhised

Siit leiате üldist teavet selle juhendi kohta.

- Lugege juhend hoolikalt läbi. Vaid siis saate seadet ohutult ja tõhusalt kasutada.
- Käesolev juhend on mõeldud seadme kasutajale.
- Järgige ohutusjuhiseid ja hoiatusjuhiseid.
- Hoidke juhend ja tooteinfo alles hilisemaks kasutamiseks või järgmistele omanikele.
- Kontrollige seade pärast lahtipakkimist üle.  
Transpordikahjustuse korral ärge ühendage seadet vooluvõrku.

### Sihtotstarbeline kasutamine

Seadme ohutuks ja õigeks kasutamiseks järgige nõuetekohase kasutamise juhiseid.

Seade on ette nähtud ainult sisseehitamiseks. Järgige paigaldusjuhendit.

Kasutage seadet ainult:

- vastavalt käesolevale kasutusjuhendile.
- toiduainete külmutamiseks ning jää valmistamiseks.
- kodumajapidamises ja koduses keskkonnas suletud ruumides.
- kuni maksimaalse kõrguseni 2000 merepinnast.

### Kasutajate ringi piiramine

Väلتige riske lastele ja kaitset vajavatele inimestele.

Üle 8-aastased lapsed ja piiratud füüsiliste, sensoorsete või mentaalsete võimetega või väheste teadmiste ja/või kogemustega inimesed võivad seadet kasutada tingimusel, et nende üle teostatakse järelevalvet või neile on selgitatud, kuidas seadet ohutult kasutada ning nad mõistavad seadmega seotud ohtusid.

Lapsed ei tohi seadmega mängida.

Lapsed ei tohi seadet puhastada ja hooldada ilma järelevalveta. Hoidke alla 8-aastased lapsed seadmest ja ühendusjuhtimest eemal.

Üle 3-aastased ja alla 8-aastased lapsed tohivad külmikut/sügavkülmikut täita ja tühjendada.

## **Ohutu transport**

Seadme transportimisel järgige alltoodud ohutusjuhiseid.

### **⚠ HOIATUS – Vigastusoht!**

Seadme suur kaal võib selle tõstmisel tekitada vigastusi.

- ▶ Ärge tõstke seadet üksi.

## **Ohutu paigaldamine**

Seadme paigaldamisel järgige alltoodud ohutusjuhiseid.

### **⚠ HOIATUS – Elektrilöögi oht!**

Asjatundmatud paigaldused on ohtlikud.

- ▶ Ühendage seade vooluvõrku ja käitage seda ainult vastavalt andmesildil olevatele andmetele.
- ▶ Ühendage seade vahelduvvooluvõrku ainult nõuetekohaselt paigaldatud maandusega varustatud pistikupesasa.
- ▶ Maja elektripaigaldise maandussüsteem peab olema eeskirjadekohaselt paigaldatud.
- ▶ Ärge mitte kunagi toitke seadet välise lülitusseadise, nt programmikella või kaugjuhtimisseadme kaudu.
- ▶ Kui seade on paigaldatud, peab võrgujuhtme võrgupistik olema vabalt ligipääsetav või kui vaba juurdepääs ei ole võimalik, tuleb elektripaigaldises vastavalt kehtivatele eeskirjadele paigaldada kõikide pooluste lahusseade.
- ▶ Jälgige seadme paigaldamisel, et võrgujuhet ei kiiluta kinni ega kahjustata.

### **HOIATUS – Tuleoht!**

- Pikendatud võrgujuhtme ja mittelubatud adapterite kasutamine on ohtlik.
  - ▶ Ärge kasutage pikendusjuhtmeid või harukarpe.
  - ▶ Kui võrgujuhe on liiga lühike, pöörduge klienditeeninduse poole.
  - ▶ Kasutage ainult tootja poolt kasutada lubatud adaptereid.



- Portatiivsed harupesad või portatiivsed võrguplokid võivad üle kuumeneda ja põhjustada tulekahju.
  - ▶ Ärge paigutage portatiivseid harupesi või portatiivseid võrguplokke seadme taha.

## **Ohutu kasutamine**

Seadme kasutamisel järgige alltoodud ohutusjuhiseid.

### **HOIATUS – Elektrilöögi oht!**

- Võrgujuhtme kahjustatud isolatsioon on ohtlik.
  - ▶ Ärge laske võrgujuhtmel seadme kuumade osade või soojusallikatega kokku puutuda.
  - ▶ Ärge mitte kunagi laske võrgujuhtmel teravate otste või servadega kokku puutuda.
  - ▶ Ärge murdke, muljuge või muutke võrgujuhet.
- Sissetungiv niiskus võib tekitada elektrilöögi.
  - ▶ Kasutage seadet ainult kinnistes ruumides.
  - ▶ Ärge jätke seadet väga kuumas ega niiskes keskkonnas.
  - ▶ Ärge kasutage seadme puhastamiseks aurpuhasteid või survepesureid.

### **HOIATUS – Lämmumisoht!**

- Lapsed võivad pakkematerjalid üle pea tõmmata või end sinna sisse kerida ja lämbuda.
  - ▶ Hoidke pakkematerjalid lastest eemal.
  - ▶ Ärge laske lastel pakkematerjaliga mängida.



- Lapsed võivad väikesi osi sisse hingata või alla neelata ning seetõttu lämbuda.
  - ▶ Hoidke väikesed osad lastest eemal.
  - ▶ Ärge laske lastel väikeste osadega mängida.

### **⚠ HOIATUS – Plahvatusoht!**

- Seadme sees olevad elektriseadme võivad plahvatada, nt kütteseadmed või elektrilised jäämasinad.
  - ▶ Ärge kasutage seadme sees teisi elektriseadmeid.
- Mehaanilised seadmed või muud vahendid võivad kahjustada külmaringlust, eralduda võib tuleohtlikku külmaainet, mis võib plahvatada.
  - ▶ Sulamisprotsessi kiirendamiseks ärge kasutage muid mehaanilisi seadmeid või muid vahendeid kui tootja soovitatud vahendid.
- Põlevate survegaasidega tooted, nt aerosoolid võivad plahvatada.
  - ▶ Ärge hoidke seadmes süttivate gaasidega tooteid ja plahvatusohtlikke aineid.

### **⚠ HOIATUS – Tuleoht!**

Tuleohtlike vedelike aurud võivad ahju kuumadele pindadele sattudes süttida.

- ▶ Kange alkoholiga pudeleid hoidke ainult korralikult suletuna ja püstiasendis.

### **⚠ HOIATUS – Vigastusoht!**

- Süsihappegaasi sisaldavate jookide pakendid võivad lõhkeda.
  - ▶ Ärge hoidke sügavkülmkambris süsihappegaasi sisaldavaid jooke.
- Eraldub tuleohtlik külmaaine ja kahjulikud gaasid võivad kahjustada silmi.
  - ▶ Hoidke külmaaine ringluse torusid ja isolatsiooni kahjustuste eest.
- Seade võib ümber minna.
  - ▶ Ärge astuge ega toetuge soklile, siinidele ega ustele.

**⚠ HOIATUS – Põletusoht!**

Mõned seadme osad lähevad töötamisel kuumaks.

- ▶ Ärge kunagi puudutage kuumi osi.
- ▶ Hoidke lapsed eemal.

**⚠ HOIATUS – Külmapõletusoht!**

Kokkupuude külmutatavate toiduainete ja külmade pindadega võib tekitada külmapõletusi.

- ▶ Ärge kunagi pange sügavkülmkambrist välja võetud toitu kohe suhu.
- ▶ Vältige naha pikemaajalist kokkupuudet külmutatud toiduaine, jää ja sügavkülmkambris paiknevate torudega.

**⚠ ETTEVAATUST – Tervisekahjustuste oht!**

Järgige järgmisi juhiseid, et kaitsta toiduaineid saastumise eest.

- ▶ Kui uks on pikemat aega, lahti, võib seadme sisemuses temperatuur olulisel määral tõusta.
- ▶ Puhastage korrapäraselt pindu, mis võivad kokku puutuda toiduainete ja ligipääsetavate äravoolusüsteemidega.
- ▶ Kui külmik/sügavkülmik seisab pikemat aega tühjana, lülitage seade välja, laske sulada, puhastage ja jätke uks lahti, et vältida hallituse teket.

## **Kahjustada saanud seade**

Kui seade on kahjustada saanud, siis järgige alltoodud ohutusnõudeid.

**⚠ HOIATUS – Elektrilöögi oht!**

- Kahjustatud seade või kahjustatud võrgujuhe on ohtlikud.
  - ▶ Ärge mitte kunagi käituge kahjustatud seadet.
  - ▶ Ärge mitte kunagi käituge pragunenud või murdunud pinnaga seadet.
  - ▶ Ärge mitte kunagi tõmmake seadme vooluvõrgust eraldamiseks võrgujuhtmest. Tõmmake alati võrgujuhtme võrgupistikust.

- ▶ Kui seade või võrgupistik on kahjustatud, tõmmake kohe võrgujuhtme võrgupistik välja või lülitage elektrikilbis kaitse välja.
- ▶ Kutsuge klienditeenindus. → *Lehekülg 26*
- ▶ Seadet tohivad remontida ainult selleks koolitatud spetsialistid.
- Asjatundmatult tehtud remondid on ohtlikud.
  - ▶ Seadet tohivad remontida ainult selleks koolitatud spetsialistid.
  - ▶ Seadme remontimiseks tohib kasutada ainult originaalvaruosi.
  - ▶ Kui selle seadme võrgujuhe saab kahjustada, tuleb see lasta tootjal või tema klienditeenindusel või samaväärse kvalifikatsiooniga isikul ohtude vältimiseks asendada.

## **HOIATUS – Tuleoht!**



Kui torud on kahjustada saanud, siis võib eralduda tuleohtlikku külmaainet ja kahjulikke gaase, mis võivad süttida.

- ▶ Hoidke tuli ja süüteallikad seadmest eemal.
- ▶ Õhutage ruumi.
- ▶ Lülitage seade välja. → *Lehekülg 16*
- ▶ Tõmmake võrgujuhtme võrgupistik välja või lülitage elektrikilbis kaitse välja.
- ▶ Võtke ühendust hooldekeskusega. → *Lehekülg 26*

---

## Varalise kahju vältimine

Varalise kahju vältimiseks teie seadmel, tarvikutel või köögiesemetel järgige neid juhiseid.

### TÄHELEPANU!

- Oli või rasva toimel võivad plastosad ja uksetihendid muutuda poorseks.
  - ▶ Hoidke plastosad ja uksetihendid õlist ja rasvast puhtad.
- Sokli, siinide ja uste kasutamine istumisasendina või redelina võib seade kahjustada.
  - ▶ Ärge astuge ega toetuge soklile, siinidele ega ustele.

---

## Keskkonnakaitse ja säästmine

Säästke keskkonda, selleks kasutage oma seadet ressursisäästlikult ja käidelge taaskasutatavad materjalid õigesti.

### Pakendi käitlemine

Pakkematerjalid on keskkonnaohutud ja taaskasutatavad.

- ▶ Käidelge erinevaid komponente liikide järgi sorteeritult. Teavet nõuetekohaste jäätmekäitlusviiside kohta saate oma müügiesindajalt ning oma valla- või linnavalitsusest.

### Energia säästmine

Kui järgite neid juhiseid, tarbib teie seade vähem voolu.

### Paigalduskoha valik

Seadme paigaldamisel järgige alltoodud ohutusnõudeid.

- Kaitske seadet otsese päikese kiirguse eest.
- Paigaldage seade küttekehast, pliidiist ja muudest soojusallikatest võimalikult kaugemale:
  - Kaugus elektri- või gaasipliidist peab olema 30 mm.
  - Kaugus õli- või sөөpliitidest peab olema 30 cm.
- + Madalamatel keskkonnatemperatuuridel peab seade jahutama harvemini.
- Valige paigaldusava sügavuseks 560 mm.
- Ärge katke ega blokeerige ventilatsiooniavasid.
- Õhutage ruumi iga päev.
- + Õhk seadme tagaseina juures ei soojene nii tugevasti. Seade peab jahutama harvemini.

### Energia säästmine kasutamisel

Seadme kasutamisel järgige alltoodud ohutusnõudeid.

**Viide:** Tarvikute paigutus ei mõjuta mingil viisil seadme energiatarbimist.

- Ärge katke ega blokeerige ventilatsiooniavasid.
- + Õhk seadme tagaseina juures ei soojene nii tugevasti.
- Avage seadme ust ainult korraks.
- Transportige ostetud toiduaineid külmakotis ja pange kiiresti seadmesse.
- Soojadel toiduainetel ja jookidel lasta enne maha jahtuda ja panna alles siis sisse.
- Külmutatud toiduainete külma ärakasutamiseks pange need ülessulatamiseks jahekambrisse.
- + Seadmes olev õhk ei soojene nii palju. Seade peab jahutama harvemini.

- Jätke toiduainete ja tagaseina vahele alati veidi ruumi.
- Pakkige toiduained õhukindlalt.
- + Õhk saab ringelda ja õhuniiskus püsib ühtlane.
- Sulatage sügavkülmkambrit korrapäraselt.
- + Jäävaba sügavkülmkamber säästab energiat ja hoiab külmutatud toiduaineid optimaalselt jahedas.
- Avage sügavkülmkambri ust vaid lühikeseks ajaks ja sulgege see hoolikalt.
- + Sügavkülmkambri suletud uks kaitseb sügavkülmkambrit jäätumise eest.

## Paigaldamine ja ühendamine

Siit saate teada, kuhu ja kuidas oma seadet kõige paremini paigaldada. Lisaks saate teada, kuidas ühendada seadet vooluvõrguga.

### Tarnekomplekt

Kontrollige pärast lahtipakkimist kõiki osi transpordikahjustuste ja tarne kompleksuse suhtes. Pretensioonide korral pöörduge oma edasimüüja või meie klienditeeninduse → *Lehekülg 26* poole.

Tarne koosneb:

- Integreeritav seade
- detailid ja tarvikud<sup>1</sup>
- paigaldusmaterjalid
- paigaldusjuhend

<sup>1</sup> Olenevalt seadme varustusest

<sup>2</sup> Mitte kõikides riikides

- kasutusjuhend
- hooldekeskuse brošüür
- garantii lisaleht<sup>2</sup>
- energiamärgistus
- toote andmeleht
- teave energiakulu ja müra kohta

## Seadme ülesseadmine ja vooluvõrku ühendamine

**Eeldus:** Tarne kompleksus on kontrollitud. → *Lehekülg 13*

1. Täitke seadme paigalduskoha valiku kriteeriume. → *Lehekülg 13*
2. Paigaldage seade vastavalt komplekti kuuluvale paigaldusjuhendile.
3. Valmistage seade ette esmakordseks kasutamiseks. → *Lehekülg 14*
4. Ühendage seade vooluvõrku. → *Lehekülg 14*

## Paigalduskoha valiku kriteeriumid

Seadme paigaldamisel järgige alltoodud ohutusnõudeid.

### HOIATUS Plahvatusoht!

Kui seade on liiga väikeses ruumis, võib külmaringluse lekke korral tekkida tuleohtlik gaasi-õhu-segu.

- ▶ Paigaldage seade üksnes ruumi, mille ruumala on vähemasti 1 m<sup>3</sup> 8 g külmaaine kohta. Külmaaine kogus on märgitud tüübisildile. → *Joon. 1 / 3*

Seadme kaal võib olenevalt mudelist olla tarnimisel kuni 45.

## et Tutvumine

Seadme kaalu kandmiseks peab aluspind olema piisavalt stabiilne ja kandevõimeline.

### Lubatud ruumitemperatuur

Lubatud ruumitemperatuur on seadme kliimaklassist. Kliimaklass on märgitud tüübisildile. → Joon. 1/3

Kliimaklass	Lubatud ruumitemperatuur
SN	10 °C...32 °C
N	16 °C...32 °C
ST	16 °C...38 °C
T	16 °C...43 °C

Seade on lubatud ruumitemperatuuril täielikult toimiv.

Kui kliimaklassi SN seadet käitatakse madalamal ruumitemperatuuril, võib välistada seadme kahjustused kuni ruumitemperatuurini +5 °C.

### Paigaldusava mõõdud

Seadme paigaldamisel mõõblisse pöörake tähelepanu paigaldusava mõõtudele. Kõrvalekallete korral võib seadme paigaldamisel tekkida probleeme.

### Paigaldusava sügavus

Paigaldage seade avasse, mille soovituslik sügavus on 560 mm. Kui paigaldusava sügavus on väiksem, suureneb energiatarbimine vahesest määralt. Paigaldusava sügavus peab olema vähemalt 550 mm.

### Paigaldusava laius

Seadme jaoks ette nähtud paigaldusava laius peab olema vähemalt 560 mm.

### Kõrvuti paigaldamine

Kui soovite paigaldada kahte seadet üksteise kõrvale, peab seadmete vaheline vahekaugus olema vähemalt 150 mm.

### Üksteise kohale paigaldamine

Seadme kohale võite paigaldada veel ühe külmiku.

### Seadme ettevalmistamine esmakordseks kasutamiseks.

1. Võtke välja infomaterjal.
2. Eemaldage kaitsekile ja transpordikinnitused, nt teibid ja kartong.
3. Puhastage seadmet esmakordselt. → *Lehekülj 21*

### Seadme ühendamine vooluvõrku

1. Ühendage seadme võrgujuhtme võrgupistik seadme lähedal asuvasse pistikupessa. Seadme ühendusandmed on toodud tüübisildil. → Joon. 1/3
  2. Kontrollige võrgupistikute tugevat kinnitust.
- ✓ Seade on nüüd töövalmis.

---

## Tutvumine

Tutvuge oma seadme komponentidega.

### Seade

Siit leiate oma seadme komponentide ülevaate. → Joon. 1

- 
- |   |                    |
|---|--------------------|
| 1 | Juhtelemendid      |
| 2 | Sügavkülmikusahtel |
| 3 | Tüübisilt          |
- 

**Viide:** Olenevalt varustusest ja suuruselt võib seade joonistest erineda.

## Juhtelemendid

Käsitsuselementide abil saate seadistada kõiki seadme funktsioone ning saada teavet seadme käitusoleku kohta.

→ Joon. 2

- |   |  |
|---|--|
| 1 | °C reguleerib sügavkülmkambrī temperatuuri.        |
| 2 | super põleb, kui superkülmutus on sisse lülitatud. |
| 3 | Näitab sügavkülmkambrī seatud temperatuuri °C.     |
| 4 | Ⓛ lülitab seadme sisse või välja.                  |

## Varustus

Siin saate ülevaate oma seadme tarvikutest ja nende kasutamisest. Seadme varustus sõltub mudelist.

### Tarvikud

Kasutage originaaltarvikuid. Need on teie seadme jaoks spetsiaalselt välja töötatud. Siin saate ülevaate oma seadme tarvikutest ja nende kasutamisest.

Teie seadme tarvikud olenevad mudelist.

### Külmaaku

Kasutage külmaakut toiduainete ajutiseks külmana hoidmiseks näiteks külmakotis.

**Nõuanne:** Voolukatkestuse või tõrke korral aeglustab külmaaku külmutatud toiduainete soojenemist.

### Jääkuubikukauss

Jääkuubikukaussi kasutage jääkuubikute valmistamiseks.

## Jääkuubikute valmistamine

1. Täitke jääkuubikukauss  $\frac{3}{4}$  ulatuses veega ja asetage sügavkülmkambrisse.  
Kinnikülmunud jääkuubikukaussi vabastamiseks kasutage tõmpi eset, nt lusikavart.
2. Selleks et jääkuubikuid kätte saada, hoidke kaussi korraks voolava vee all või painutage seda kergelt.

## Põhimõtteline käsitsemine

Siit saate olulist teavet oma seadme käsitsemise kohta.

### Seadme sisselülitamine

1. Vajutage ①.
  - ✓ Seade hakkab jahutama.
  - ✓ Kõlab hoiatussignaal ja temperatuurinäit vilgub, kuna sügavkülmkamber on veel liiga soe.
2. Lülitage hoiatussignaal °C välja.
  - ✓ °C kustub niipea, kui seatud temperatuur on saavutatud.
3. Seadke soovitud temperatuur.  
→ *Lehekülg 16*

### Nõuandeid kasutamise kohta

- Pärast seadme sisselülitamist saavutatakse seatud temperatuur alles mitme tunni pärast. Pange toiduained sisse alles siis, kui seatud temperatuur on saavutatud.
- Korpuse otsapindu ja ülaseina soojendatakse aeg-ajalt veidi. See takistab kondensatsioonivee teket uksetihendi piirkonda.

## et Lisafunktsioonid

- Kui sulete sügavkülmkambriga ukse, võib tekkida alarõhk ja te ei saa sügavkülmkambriga ust kohe uuesti avada. Oodake veidi, kuni alarõhk kaob.

## Seadme väljalülitamine

- ▶ Vajutage ①.
- ✓ Seade ei jahuta enam.

## Temperatuuri seadmine

Pärast seadme sisselülitamist võite välja reguleerida temperatuuri.

### Sügavkülmkambriga temperatuuri reguleerimine

- ▶ Vajutage °C seni, kuni temperatuurinäidikul kuvatakse soovitud temperatuuri.  
Sügavkülmkambriga soovituslik temperatuur on -18 °C.

---

## Lisafunktsioonid

Siit saate teada, milliseid lisafunktsioone saab seadmel välja reguleerida.

## Automaatne superkülmutus

Automaatne superkülmutus lülitub soojade toiduainete sissepanemisel automaatselt sisse.

Automaatsel superkülmutus läheb sügavkülmkamber oluliselt külmemaks kui tavarežiimis. Nii külmuvad toiduained kiiresti.

Kui automaatne superkülmutus on sisse lülitatud, põleb <sup>super</sup> ja võib tekkida rohkem müra.

Pärast automaatse superkülmutus lõppu lülitub seade tavarežiimile.

## Automaatse superkülmutus katkestamine

- ▶ Vajutage °C seni, kuni temperatuurinäidikul kuvatakse soovitud temperatuuri.

## Manuaalne superkülmutus

superkülmutus korral läheb sügavkülmkamber nii külmaks kui võimalik. Nii külmuvad toiduained kiiresti.

Lülitage superkülmutus sisse 4 kuni 6 tundi enne seda, kui asetate sügavkülmkambrisse suurema koguse toiduaineid kui 2 kg. Külmutusvõimsuse ärakasutamiseks kasutage superkülmutus.

→ "*Külmutusvõimsuse eeldused*", *Lehekülg 17*

**Viide:** Kui superkülmutus on sisse lülitatud, võib tekkida rohkem müra.

## Manuaalne superkülmutus sisselülitamine

- ▶ Vajutage °C seni, kuni <sup>super</sup> süttib.

**Viide:** Ca 60 tunni pärast lülitub seade tavarežiimile.

## Manuaalne superkülmutus väljalülitamine

- ▶ Vajutage °C seni, kuni temperatuurinäidikul kuvatakse soovitud temperatuuri.



## Alarm

Seadmel on alarm.

### Uksealarm

Kui seadme uks on pikemat aega lahti, lülitub sisse uksealarm.

### Hoiatussignaali (uksealarmi) väljalülitamine

- ▶ Sulgege seadme uks või vajutage °C.
- ✓ Hoiatussignaal on välja lülitatud.

### Temperatuurialarm

Kui sügavkülmkamber läheb liiga soojaks, lülitub sisse temperatuurialarm.

### ETTEVAATUST

#### Tervisekahjustuste oht!

Sulama hakates võivad tekkida bakterid ja külmutatav toiduaine võib rikneda.

- ▶ Sulama hakanud või ülessulanud toiduainet ärge uuesti külmutage.
- ▶ Külmutage uuesti alles pärast keetmist või praadimist.
- ▶ Ärge arvestage enam maksimaalse säilitusajaga.

Ilma et külmutatavad toiduained oleksid ohus, võib alarm sisse lülituda järgmistel juhtudel:

- Seade võetakse kasutusele.
- Sisse pannakse suures koguses värsked toiduained.
- Sügavkülmkambriga uks on liiga kaua avatud.

### Hoiatussignaali (temperatuurialarmi) väljalülitamine

- ▶ Vajutage °C.
- ✓ Seatud temperatuur ilmub taas temperatuurinäidikule.

## Sügavkülmkamber

Sügavkülmkambris võite säilitada sügavkülmutatud toiduaineid, toiduaineid külmutada ja valmistada jääkuubikuid.

Temperatuuri saab reguleerida vahemikus  $-16\text{ °C}$  kuni  $-24\text{ °C}$ .

Toiduaineid tuleks pikaajaliselt säilitada temperatuuril  $-18\text{ °C}$  või alla selle.

Sügavkülmkambris saate pikemat aega säilitada ka kiiresti riknevaid toiduaineid. Madalad temperatuurid aeglustavad või peatavad riknemise. Aeg värskete toiduainete sissepanemisest kuni sügavkülmumiseni oleneb järgmistest teguritest:

- seatud temperatuur
- toiduaine (suurus ja liik)
- säilitatav kogus
- juba säilitatavate toiduainete kogus

### Külmutusvõimsus

Külmutusvõimsus näitab, kui suure koguse toiduaineid ja kui mitme tunni jooksul suudab seade sügavkülmutada.

Andmed külmutusvõimsuse kohta leiate tüübisildilt. → Joon. **1**/**3**

### Külmutusvõimsuse eeldused

1. Ca 24 tundi enne värskete toiduainete sissepanekut lülitage sisse superkülmutus.  
→ "*Manuaalne superkülmutus sisselülitamine*", *Lehekülg 16*
2. Kõigepealt täitke toiduainetega kõige ülemine sahtel. Seal külmuvad toiduained kõige kiiremini.
3. Kui kõige ülemine sahtel on täis, asetage ülejäänud kogus selle all olevasse sahtlisse.

## Sügavkülmkambrri mahu täielik kasutamine

Siit saate teada, kuidas mahutada sügavkülmkambrisse maksimaalne kogus toiduaineid.

1. Võtke kõik sissepandud osad välja. → *Lehekülg 21*
2. Asetage toiduained otse riulitele ja sügavkülmkambrri põhja.

## Juhtnõõrid sügavkülmutatud toiduainete ostmiseks

Sügavkülmutatud toiduaineid ostes pöõraõke tähelepanu järgmistele soovõvitustele.

- Jälgige, et pakend oleks terve.
- Jälgige, et toote realiseerimistähtaeg ei oleks möödas.
- Temperatuur külmakirstus peab olema  $-18^{\circ}\text{C}$  või madalam.
- Ärge katkestage külmaahelat. Transportige sügavkülmutatud toiduaineid võimaluse korral spetsiaalses termokotis ja pange need kiiresti sügavkülmkambrrisse.

## Juhtnõõrid toiduainete asetamiseks sügavkülmkambrrisse

Toiduainete asetamisel sügavkülmkambrrisse pöõraõke tähelepanu järgmistele soovõvitustele.

- Suuremas koguses toiduainete kiireks ja säästlikuks külmutamiseks asetage need kõige ülemisse sügavkülmsahtlisse.
- Pange toiduained sahtlitesse või sügavkülmkambrri sahtlitesse nii, et põnd oleks täielikult kaetud.
- Ärge pange külmutatavaid ja sügavkülmutatud toiduaineid üksteise vastu.

Vajaduse korral paigutage sügavkülmutatud toiduained sügavkülmkambrri ümber.

- Et õhk saaks seadmes takistamatult ringelda, lükake sügavkülmsahtel lõpuni sisse.

## Väiksemas koguses toiduainete kiire sügavkülmutamine

Pöõraõke tähelepanu järgmistele soovõvitustele, kui soovite väiksemas koguses toiduaineid kiiresti sügavkülmutada.

1. Asetage toiduained paremalt alustades kõige ülemisse sügavkülmukusahtlitisse.
2. Jaotage toiduained ära terve pinna ulatuses.

## Juhtnõõrid värskete toiduainete külmutamiseks

Värskete toiduainete külmutamisel pöõraõke tähelepanu järgmistele soovõvitustele.

- Külmutage ainult värskõid ja kvaliteetitseid toiduaineid.
- Keedetud, praetud või küpsetatud toiduained on sobivamad kui toorelt söödavad toiduained.
- Teatavad toiduained tuleb külmutamiseks ette valmistada, et säiliks nende toiteväärtus, lõhn ja värv.
  - Köögiviljad: pesta, hakkida, blanõeerida.
  - Puuviljad: pesta, südamik välja võtta, vajaduse korral koorida, lisada suhkrut või askorbiinhappe lahust.

Täiendavaid juhtnõõre leiate asjakohasest kirjandusest.

## Külmutamiseks sobivad toiduained

- küpsetised

- kala ja mereannid
- liha
- uluki- ja linnuliha
- köögi- ja puuviljad ning ürdid
- munad kooreta
- piimatooted, nt juust, või ja kohupiim
- valmistoidud ja järelejäanud toidud, nt supid, hautised, küpsetatud liha ja kala, kartuliroad, vormiroad ja magustoidud

### Külmutamiseks ebasobivad toiduained

- köögiviljasordid, mida üldjuhul süüakse toorelt, nt lehtsalatid või redised
- koorimata või kõvaks keedetud munad
- viinamarjad
- terved õunad, pirnid ja virsikud
- jogurt, hapupiim, hapukoor, köögikoor, majonees

### Külmutatavate toiduainete pakkimine

Kui valite sobiva pakendimaterjali ja õige pakkeviisi, saate säilitada toote kvaliteedi ja hoida ära külmapõletused.

#### 1. Pange toiduained pakendisse.

Sobiv pakend:

- polüetüleenist plastfoolium
- polüetüleenist rullkile
- polüetüleenist külmutuskott
- külmutuskarbid

Ebasobiv pakend:

- pakkepaber
- pärgamentpaber
- tsellofaan
- alumiiniumfoolium
- prügikotid ja kasutatud kilekotid

#### 2. Suruge õhk välja.

#### 3. Sulgege pakend õhutihedalt, et toiduained ei kaotaks maitset ega muutuks kuivaks.

Sobivad kinnitid:

- kummirõngad
- plastklambrid
- külmakindlad teibid

#### 4. Kirjutage pakendile sisu nimetus ja külmutamise kuupäev.

## Külmutatud toiduainete säilivus temperatuuril $-18\text{ }^{\circ}\text{C}$

Toiduainete külmutamisel ärge ületage säilitusaega.

Toiduaine	Säilitusaeg
kala, vorst, valmistoidud, küpsetised:	kuni 6 kuud
linnuliha, liha	kuni 8 kuud
puuviljad, köögiviljad	kuni 12 kuud

## Külmutuskalender

Trükitud külmutuskalender näitab maksimaalset säilitusaega kuudes püsival temperatuuril  $-18\text{ }^{\circ}\text{C}$ .

## Külmutatud toiduainete ülessulatamise meetodid

Ülessulatamise meetod peab sobima konkreetse toiduaine ja selle kasutusviisiga, et säilitada parim võimalik kvaliteet.

### **ETTEVAATUST** **Tervisekahjustuste oht!**

Sulama hakates võivad tekkida bakterid ja külmutatav toiduaine võib rikneda.

- ▶ Sulama hakanud või ülessulanud toiduainet ärge uuesti külmutage.
- ▶ Külmutage uuesti alles pärast keetmist või praadimist.
- ▶ Ärge arvestage enam maksimaalse säilitusajaga.

Ülessulatamise meetod	Toiduaine
jahekamber	loomsed toiduained, nt kala, liha, juust, kohupiim
ruumitemperatuur	leib
mikrolainerežiim	toiduained kohe tarbimiseks või valmistamiseks
küpsetusahi või pliit	toiduained kohe tarbimiseks või valmistamiseks

## Sulatamine

Järgige juhiseid, kui soovite seadet sulatada.

### Sügavkülmkambr sulatamine

Sügavkülmkamber ei sula automaatselt, kuna sügavkülmutatud toiduained ei tohi üles sulada. Härmatisekiht sügavkülmkambris raskendab külma levimist külmutatud toiduaineteni ja suurendab energiakulu.

#### Sügavkülmkambr sulatamine

Sulatage sügavkülmkambr it regulaarselt.

1. Ca 4 tundi enne sulatamist lülitage sisse superkülmutus.  
→ *"Manuaalne superkülmutus sisselülitamine"*, *Lehekülg 16*  
Toiduained saavutavad sel juhul väga madala temperatuuri ja neid saab toatemperatuuril kauem säilitada.
2. Võtke sügavkülmsah tel koos külmutatud toiduainetega välja ja asetage jahedasse kohta. Kui külmaakud on olemas, siis asetage need külmutatud toiduainete peale.

3. Lülitage seade välja.  
→ *Lehekülg 16*
4. Lahutage seade vooluvõrgust. Tõmmake võrgujuhtme võrgupistik välja või lülitage elektrikilbis kaitse välja.
5. Sulamise kiirendamiseks pange pott kuuma veega kuumaalusel sügavkülmkambr isse.
6. Pühkige sulamisvesi rätiku või käsna ga ära.
7. Kuivatage sügavkülmkamber pehme kuiva rätikuga.
8. Ühendage seade vooluvõrku.
9. Seadme sisselülitamine.  
→ *Lehekülg 15*
10. Asetage sügavkülmsah tel koos külmutatud toiduainetega uuesti kohale.

## Puhastamine ja hooldamine

Selleks, et teie seade jääks pikaks ajaks töökorda, puhastage ja hooldage seda hoolikalt.

### Seadme ettevalmistamine puhastamiseks

Tutvuge, kuidas seadet puhastamiseks ette valmistada.

1. Lülitage seade välja.  
→ *Lehekülg 16*
2. Lahutage seade vooluvõrgust. Tõmmake võrgujuhtme võrgupistik välja või lülitage elektrikilbis kaitse välja.
3. Võtke kõik toiduained välja ja hoidke neid jahedas kohas. Kui on olemas, siis asetage toiduainetele külmaakud.
4. Kui on tekkinud härmatisekiht, siis laske sellel sulada.

5. Võtke kõik sissepandud osad välja. → *Lehekülg 21*

## Seadme puhastamine

Puhastage seadet vastavalt juhistele, nii ei saa seade vale puhastamise või ebasobivate puhastusvahendite kasutamise tõttu kahjustada.

### HOIATUS Elektrilöögi oht!

- Sissetungiv niiskus võib tekitada elektrilöögi.
  - ▶ Ärge kasutage seadme puhastamiseks aurpuhasteid või survepesureid.
- Valgustisse sattuv vedelik võib olla ohtlik.
  - ▶ Pesuvett ei tohi sattuda valgustisse.

### TÄHELEPANU!

- Ebasobivad puhastusvahendid võivad kahjustada seadme pindu.
    - ▶ Ärge kasutage kõvasid küürimispatju või küürivaid käsnu.
    - ▶ Ärge kasutage tugevatoimelisi ega küürivaid puhastusvahendeid.
    - ▶ Ärge kasutage suure alkoholisaldusega puhastusvahendeid.
  - Seadme osade ja tarvikute pesemisel nõudepesumasinas võivad need deformeeruda või värvi muuta.
    - ▶ Ärge kunagi peske riuleid ja sahtleid nõudepesumasinas.
1. Seadme ettevalmistamine puhastamiseks. → *Lehekülg 20*
  2. Puhastage seade, sissepandud osad ja uksetihendid lapi, leige vee ja neutraalse pH-tasemega pesuvahendiga.

3. Kuivatage korralikult pehme kuiva lapiga.
4. Asetage osad sisse.
5. Ühendage seade vooluvõrku.
6. Seadme sisselülitamine. → *Lehekülg 15*
7. Pange toiduained sisse.

## Sissepandud osade väljavõtmine

Kui soovite sissepandud osi põhjalikult puhastada, siis võtke need seadmest välja.

### Sügavkülmikuriiuli eemaldamine

- ▶ Tõmmake riitul välja ja eemaldage. → Joon. **3**

### Sügavkülmsahtli eemaldamine

1. Tõmmake sügavkülmsahtel lõpuni välja.
2. Kergitage sügavkülmsahtlit eest ① ja eemaldage see ②. → Joon. **4**

## Tõrgete kõrvaldamine

Väiksemaid tõrkeid oma seadmel saate ise kõrvaldada. Enne hooldekeskusesse pöördumist tutvuge tõrgete kõrvaldamise juhistega. Nii väldite asjatuid kulusid.

### HOIATUS Elektrilöögi oht!

Asjatundmatult tehtud remondid on ohtlikud.

- ▶ Seadet tohivad remontida ainult selleks koolitatud spetsialistid.
- ▶ Seadme remontimiseks tohib kasutada ainult originaalvaruosi.
- ▶ Kui selle seadme võrgujuhe saab kahjustada, tuleb see lasta tootjal või tema klienditeenindusel või samaväärse kvalifikatsiooniga isikul ohtude vältimiseks asendada.

## Talitlushäired

Tõrge	Põhjus	Tõrgete kõrvaldamine
Seade ei tööta. Ükski näidik ei sütti.	Võrgupistik ei ole korralikult sees. Kaitse aktiveerus.	<ul style="list-style-type: none"> <li>▶ Ühendage võrgupistik vooluvõrku.</li> <li>▶ Kontrollige kaitsmeid.</li> </ul>
	Vooluvarustus on katkenud.	<ol style="list-style-type: none"> <li>1. Kontrollige, kas vool on olemas.</li> <li>2. Kui külmaakud on olemas, siis asetage need külmutatud toiduainete peale.</li> </ol>
Seade ei jahuta, näidikud ja valgustus põlevad.	Väljalülitusrežiim on sisse lülitatud.	<ul style="list-style-type: none"> <li>▶ Viige läbi seadme toimivuse test. → <i>Lehekülg 25</i></li> <li>✓ Pärast seadme toimivuse testi lõppemist läheb seade tavarežiimile.</li> </ul>
Külmutusagregaat lülitub üha sagedamini ja pikemalt sisse.	Seadme ust on sageli avatud. Ventilatsiooniavad on kinni kaetud.	<ul style="list-style-type: none"> <li>▶ Ärge avage seadme ust asjatult.</li> <li>▶ Eemaldage ventilatsiooniavadelt takistused.</li> </ul>
Automaatne superkülmutus ei lülitu sisse.	See ei ole viga. Seade otsustab iseseisvalt, kas automaatne superkülmutus on vajalik, ja lülitab selle automaatselt sisse või välja.	Tegevused pole vajalikud.

## Viited näiduväljal

Tõrge	Põhjus	Tõrgete kõrvaldamine
Temperatuurinäit vilgub ja kõlab hoiatussignaal.	Võimalikud on erinevad põhjused.	<ul style="list-style-type: none"> <li>▶ Vajutage °C.</li> <li>✓ Alarm lülitatakse välja.</li> </ul>
	Seadme uks on lahti.	<ul style="list-style-type: none"> <li>▶ Sulgege seadme uks.</li> </ul>
	Ventilatsioonivad on kinni kaetud.	<ul style="list-style-type: none"> <li>▶ Eemaldage ventilatsioonivadelt takistused.</li> </ul>
	Sisse on pandud suuremas koguses värskeid toiduaineid.	<ul style="list-style-type: none"> <li>▶ Ärge ületage külmutusvõimsust. → "Külmutusvõimsus", <i>Lehekülg 17</i></li> </ul>

## Temperatuuriprobleem

Tõrge	Põhjus	Tõrgete kõrvaldamine
Temperatuur on seadistatud temperatuurist väga erinev.	Võimalikud on erinevad põhjused.	<ol style="list-style-type: none"> <li>1. Lülitage seade välja. → <i>Lehekülg 16</i></li> <li>2. Lülitage seade ca 5 minuti pärast uuesti sisse. → <i>Lehekülg 15</i> <ul style="list-style-type: none"> <li>– Kui temperatuur on liiga kõrge, kontrollige paari tunni pärast uuesti.</li> <li>– Kui temperatuur on liiga madal, kontrollige järgmisel päeval uuesti.</li> </ul> </li> </ol>

## Müra

Tõrge	Põhjus	Tõrgete kõrvaldamine
Surin seadmes.	See ei ole viga. Mõni mootor, nt külmutusagregaat, ventilaator on töös.	Tegevused pole vajalikud.
Mulin, sumin või kurin seadmes.	See ei ole viga. Külmutusaine voolab mööda torusid.	Tegevused pole vajalikud.
Klõpsud seadmes.	See ei ole viga. Mootor, lüliti või magnetventiilid lülituvad sisse/välja.	Tegevused pole vajalikud.
Seade tekitab müra.	Seade seisab ebatasasel pinnal.	<ul style="list-style-type: none"> <li>▶ Rihtige seade vesiloodi abil välja. Vajaduse korral asetage midagi seadme alla.</li> </ul>

Tõrge	Põhjus	Tõrgete kõrvaldamine
Seade tekitab müra.	Seadme osad kõiguvad või blokeeruvad.	▶ Kontrollige väljavõetavaid osi ja asetage need vajaduse korral uuesti sisse.
	Pudelid või anumad puutuvad kokku.	▶ Lükake pudelid või anumad üksteisest veidi eemale.
	superkülmutus on sisse lülitatud.	Tegevused pole vajalikud.

## Lõhnad

Tõrge	Põhjus	Tõrgete kõrvaldamine
Seadmes on ebameeldiv lõhn.	Võimalikud on erinevad põhjused.	<ol style="list-style-type: none"> <li>1. Valmistage seade puhastamiseks ette. → <i>Lehekülg 20</i></li> <li>2. Puhastage seade. → <i>Lehekülg 21</i></li> <li>3. Puhastage kõik toiduainete pakendid.</li> <li>4. Lõhna tekke vältimiseks pakkige tugevasti lõhnavad toiduained õhukindlalt.</li> <li>5. Kontrollige 24 tunni pärast, kas lõhna pole uuesti tekkinud.</li> </ol>



## Seadme toimivuse testi läbiviimine

1. Lülitage seade välja.  
→ *Lehekülg 16*
2. Lülitage seade ca 5 minuti pärast uuesti sisse. → *Lehekülg 15*
3. 10 sekundi jooksul pärast sisselülitamist hoidke °C 3 kuni 5 sekundit all, kuni temperatuurinäidikule ilmub – 24 °C ning kõlab helisignaali.
  - ✓ Kontrolltest käivitub, kui temperatuurinäidikud üksteise järel süttivad.
  - ✓ Seadme toimivuse testi ajal kõlab vahepeal pikk helisignaali.
  - ✓ Kui pärast seadme kontrolltesti lõppu kõlab 2 helisignaali ja temperatuurinäidikul kuvatakse seatud temperatuuri, on seade töökorras. Seade läheb üle tavarežiimile.
  - ✓ Kui sügavkülmkamber läheb liiga soojaks, lülitub sisse temperatuurialarm.  
→ "*Hoiatussignaali (uksealarmi) väljalülitamine*", *Lehekülg 17*
  - ✓ Kui pärast seadme kontrolltesti lõppu super 10 sekundit vilgub, pöörduge hooldekeskusse.

---

## Ladustamine ja jäätmekäitlus

Siin saate teada, kuidas valmistada oma seadet ette ladustamiseks. Lisaks saate teada, kuidas te käitlete oma kasutatud seadmeid.

### Seadme kasutamise lõpetamine

1. Lülitage seade välja.  
→ *Lehekülg 16*
2. Lahutage seade vooluvõrgust.

Tõmmake võrgujuhtme võrgupistik välja või lülitage elektrikilbis kaitse välja.

3. Sulatage seade. → *Lehekülg 20*
4. Puhastage seade. → *Lehekülg 21*
5. Jätke seadme uks lahti.

## Kasutatud seadme jäätmekäitlus

Keskkonnasäästliku jäätmekäitlusega saab väärtuslikke tooraineid taaskasutada.

### HOIATUS Tervisekahjustuste oht!

Lapsed võivad lukustada end seadmesse ja sattuda eluohtlikku olukorda.

- ▶ Et lastel oleks raskem sisse ronida, ärge võtke reste ja mahuteid seadme väljast.
- ▶ Hoidke lapsed kasutusest kõrvaldatud seadme eemal.

1. Tõmmake võrgujuhtme võrgupistik välja.
2. Lõigake võrgujuhe läbi.
3. Suunake seade keskkonnasäästlikku jäätmekäitlusesse.



Käesolev seade on märgistatud vastavalt direktiivile 2012/19/EL elektri- ja elektroonikaseadmete jäätmete kohta. Direktiiv sätestab elektri- ja elektroonikaseadmete jäätmete tagastamise ja ringlussevõtu raamtingimused Euroopa Liidus.

---

---

## Klienditeenindus

Kui teil on küsimusi, kui teil ei õnnestu tõrget seadmel ise kõrvaldada või kui seadet tuleb remontida, siis pöörduge meie klienditeeninduse poole.

Paljud probleemid saate käesolevas juhendis või meie veebilehel toodud tõrgete kõrvaldamise teabe abil ise kõrvaldada. Kui see ei ole nii, pöörduge meie klienditeeninduse poole.

Me leiame alati sobiva lahenduse ja üritame vältida tehnikute asjatuid külastusi.

Me tagame, et koolitatud tehnikud remondivad teie seadet originaalvaruosadega nii garantiijuhtumi puhul kui ka pärast tootjagarantii lõppemist. Turvakaalutlustel tohivad seadet remontida ainult koolitatud spetsialistid. Garantiinõuded kaotavad kehtivuse, kui remonti või töid teostavad isikud, kes ei ole selleks meie poolt volitatud, või kui meie seadmed varustatakse varuosade, lisadetailide või tarvikutega, mis ei ole originaaldetailid ja selle tõttu tekitatakse defekt.

Talitluse seisukohalt olulisi ökodisaini määrusele vastavaid originaalvaruosi saate tellida meie hooldekeskusest vähemalt 10 aasta jooksul alates seadme turulelaskmisest Euroopa Majanduspiirkonnas.

**Viide:** Klienditeeninduse kasutamine on tootja vastavalt kohalike kehtivate garantiitingimuste raames tasuta. Garantii (tootjagarantii eratarbijatele) minimaalne kestus on Euroopa majandusruumis 2 aastat (välja arvatud Taani ja Rootsi, seal on

kestus 1 aasta) vastavalt kehtivatele kohalikele garantiitingimustele. Garantiitingimused ei mõju teistele õigustele või nõuetele, mis laienevad teile kohaliku õiguse järgi.

Detailset teavet garantiiaja ja -tingimuste kohta oma riigis saate meie klienditeenindusest, oma müügiesindajalt või meie veebilehelt. Kui võtate ühendust klienditeenindusega, vajate oma seadme tootenumbrit (E-Nr) ja tootmisnumbrit (FD). Klienditeeninduse kontaktandmed leiате lisatud klienditeeninduste loendist või meie veebilehelt.

## Tootenumber (E-Nr) ja tootmisnumber (FD-nr)

Tootenumbril (E-Nr) ja tootmisnumbril (FD) leiате seadme tüübisildilt.

→ Joon. 1/3

Oma seadme andmete ja klienditeeninduse telefoninumbri kiireks leidmiseks võiksite need andmed üles märkida.

---

## Tehnilised andmed

Andmed külmaaine ja mahu kohta ning muud tehnilised andmed leiате tüübisildilt.

→ Joon. 1/3

Lisateavet oma mudeli kohta leiате internetist aadressilt <https://www.bsh-group.com/energylabel><sup>1</sup>. See veebiaadress on lingitud ametlikule EL tooteandmebaasile EPREL, mille veebiaadress ei olnud trükkimineku hetkel veel avaldatud. Palun järgige siis mudeliotsingu instruksioone. Mudelitunnus tuleneb märkidest tootenumbril (E-Nr) kaldkriipsu ees

---

<sup>1</sup> Kehtib ainult Euroopa majandusruumi jaoks

tüübisildil. Alternatiivse variandina  
leiate mudelitunnuse ka EL-  
energiamärgise esimesest reast.

## Turinys

<b>Sauga</b> .....	<b>30</b>	<b>Signalas</b> .....	<b>42</b>
Bendrosios nuorodos.....	30	Durų signalas.....	42
Naudojimas pagal paskirtį.....	30	Temperatūros signalas.....	42
Naudotojų rato apribojimas.....	31	<b>Šaldiklio skyrius</b> .....	<b>43</b>
Saugus transportavimas.....	31	Užšaldomų produktų kiekis.....	43
Saugus įrengimas.....	31	Viso šaldiklio skyriaus tūrio panaudojimas.....	43
Saugus naudojimas.....	32	Patarimai dėl šaldytų produktų pirkimo.....	43
Prietaiso apgadinimas.....	35	Maisto produktų laikymo šaldiklio skyriuje patarimai.....	43
<b>Materialinės žalos išvengimas</b> ....	<b>37</b>	Mažesnis maisto produktų kiekis sušąla greičiau.....	44
<b>Aplinkosauga ir taupymas</b> .....	<b>37</b>	Šviežių maisto produktų šaldymo patarimai.....	44
Pakuotės utilizavimas.....	37	Šaldytų produktų laikymas –18 °C temperatūroje.....	45
Energijos taupymas.....	37	Šaldymo kalendorius.....	45
<b>Pastatymas ir prijungimas</b> .....	<b>38</b>	Šaldytų produktų atitirpinimo metodai.....	45
Komplektacija.....	38	<b>Atitirpinimas</b> .....	<b>45</b>
Prietaiso pastatymas ir prijungimas.....	38	Atitirpinimas šaldiklio skyriuje .....	45
Statymo vietos kriterijai.....	39	<b>Valymas ir priežiūra</b> .....	<b>46</b>
Prietaiso paruošimas naudoti pirmą kartą.....	39	Prietaiso paruošimas valyti .....	46
Prietaiso prijungimas prie elektros tinklo.....	40	Prietaiso valymas .....	46
<b>Susipažinimas</b> .....	<b>40</b>	Įrangos dalių išėmimas .....	47
Prietaisas.....	40	<b>Sutrikimų šalinimas</b> .....	<b>48</b>
Valdymo elementai.....	40	Veikimo sutrikimai .....	48
<b>Įranga</b> .....	<b>40</b>	Nuorodos rodmenų laukelyje.....	49
Priedai .....	40	Temperatūros problema.....	49
<b>Svarbiausia informacija apie valdymą</b> .....	<b>41</b>	Triukšmas .....	49
Prietaiso įjungimas .....	41	Kvapai.....	50
Nurodymai dėl eksploatacijos.....	41	Prietaiso savikontrolės programos įjungimas .....	51
Prietaiso išjungimas .....	41	<b>Sandėliavimas ir atliekų tvarkymas</b> .....	<b>51</b>
Temperatūros nustatymas.....	41	Prietaiso eksploatavimo nutraukimas.....	51
<b>Papildomos funkcijos</b> .....	<b>41</b>	Seno prietaiso utilizavimas.....	51
Automatinė funkcija Greitojo šaldymo „Super“ funkcija.....	41		
Rankinė funkcija Greitojo šaldymo „Super“ funkcija.....	42		

<b>Klientų aptarnavimo tarnyba .....</b>	<b>52</b>
Produkto numeris (E-Nr.) ir pagaminimo numeris (FD) .....	52
<b>Techniniai duomenys .....</b>	<b>53</b>



## Sauga

---

Kad naudotis Jūsų prietaisu būtų saugu, atkreipkite dėmesį į informaciją saugos tema.

Šis prietaisas tenkina esminius saugos reikalavimus elektros prietaisams ir yra apsaugotas nuo radijo dažnio trikdžių.

### **Bendrosios nuorodos**

Čia rasite bendrąją informaciją apie šią instrukciją.

- Atidžiai perskaitykite šią instrukciją. Tik tada galėsite saugiai ir efektyviai naudotis prietaisu.
- Ši instrukcija skirta prietaiso naudotojui.
- Laikykitės saugos ir įspėjamųjų nurodymų.
- Išsaugokite instrukciją bei informaciją apie produktą. Jų gali prireikti vėliau, be to, galėsite ją perduoti naujam prietaiso šeimininkui.
- Išėmę iš pakuotės, patikrinkite prietaisą. Jei transportuojant prietaisas buvo pažeistas, nejunkite jo prie elektros tinklo.

### **Naudojimas pagal paskirtį**

Kad prietaisu galėtumėte naudotis saugiai ir tinkamai, atkreipkite dėmesį į tinkamo naudojimo nurodymus.

Šis prietaisas skirtas tik įmontuoti. Laikykitės įrengimo instrukcijos.

Prietaisą galima naudoti tik:

- pagal šią naudojimo instrukciją;
- maisto produktams užšaldyti ir ledui gaminti.
- privačiame namų ūkyje ir uždaroje namų aplinkos patalpose,
- jei jis įrengtas ne daugiau kaip 2000 m aukštyje virš jūros lygio.

## Naudotojų rato apribojimas

Prižiūrėkite, kad nekiltų rizika vaikams ir pažeidžiamiems asmenims.

8 metų ir vyresni vaikai ar asmenys, kurie dėl nepakankamų fizinių, jutiminių ar protinių gebėjimų arba nepakankamos patirties ar nežinojimo negali saugiai valdyti prietaiso gali juo naudotis tik prižiūrimi kito asmens arba jeigu jie yra supažindinti su saugiu prietaiso naudojimu bei suprantą iš to kylančius pavojus.

Vaikams draudžiama žaisti su prietaisu.

Valyti ir naudotojo atliekamus techninės priežiūros darbus vaikai gali atlikti tik prižiūrimi.

Jaunesni nei 8 metų vaikų neturėtų būti arti prietaiso ir jungimo laido.

Vyresniems nei 3 metų vaikams ir jaunesniems nei 8 metų vaikams leidžiama į šaldytuvą ar šaldiklį dėti produktus ir iš jo išimti.

## Saugus transportavimas

Prietaisą transportuodami, laikykitės šių saugos nurodymų.

### **ĮSPĖJIMAS – Pavojus susižeisti!**

Prietaisas sunkus, todėl jį keliant galimi sužeidimai.

- ▶ Niekada nekelkite prietaiso vieni.

## Saugus įrengimas

Prietaisą įrengdami, laikykitės šių saugos nurodymų.

### **ĮSPĖJIMAS – Elektros smūgio pavojus!**

Netinkamai atlikta instaliacija darbai kelia pavojų.

- ▶ Prietaisą prijunkite ir eksploatuokite tik laikydamiesi specifikacijų lentelėje pateiktų duomenų.
- ▶ Prietaisą prie kintamosios srovės el. tinklo prijunkite tik jungdami į pagal reikalavimus sumontuotą įžemintą kištukinį lizdą.
- ▶ Namų elektros instaliacijos apsauginių laidų sistema turi būti instaliuota laikantis reikalavimų.

- ▶ Jokiū būdu neprijunkite prie prietaiso elektros per išorinį jungimo įtaisą, pvz., laikrodinį jungiklį arba nuotolinio valdymo įtaisą.
- ▶ Jei prietaisas yra įmontuotas, turi būti laisvas priėjimas prie el. tinklo prijungimo linijos el. tinklo kištuko arba, jei laisvas priėjimas negalimas, tuomet stacionarioje elektros instaliacijoje būtina sumontuoti daugiapolį atskyrimo įtaisą, atitinkantį įrengimo sąlygas.
- ▶ Statydami prietaisą atkreipkite dėmesį, kad niekur neprispaustumėte ar kitaip neapgadintumėte el. tinklo prijungimo kabelio.

### **⚠ ĮSPĖJIMAS – Gaisro pavojus!**

- Naudoti prailgintą el. tinklo prijungimo kabelį ir neapčiuotus adapterius pavojinga.
  - ▶ Nenaudokite ilginimo kabelių ir keliagubų kištukinių lizdų blokų.
  - ▶ Jei el. tinklo prijungimo kabelis per trumpas, kreipkitės į klientų aptarnavimo tarnybą.
  - ▶ Naudokite gamintojo aprobutus adapterius.



- Kilnojamieji keliagubi kištukinių lizdų blokai arba kilnojamieji maitinimo blokai gali perkaisti ir sukelti gaisrą.
  - ▶ Nedėkite kilnojamųjų keliagubų kištukinių lizdų blokų arba kilnojamųjų maitinimo blokų už prietaiso.

## **Saugus naudojimas**

Naudodamiesi prietaisu, paisykite šių saugos nuorodų.

### **⚠ ĮSPĖJIMAS – Elektros smūgio pavojus!**

- Apgadinta el. tinklo prijungimo kabelio izoliacija kelia pavojų.
  - ▶ Saugokite, kad el. tinklo prijungimo kabelis niekada nesiliestų prie karštų prietaiso dalių arba kitų šilumos šaltinių.
  - ▶ Saugokite, kad el. tinklo prijungimo kabelis niekada nesiliestų prie aštrių smaigalių arba briaunų.



- ▶ El. tinklo prijungimo kabelio jokia būdu nesulenkite, neprispauskite ir nemodifikuokite.
- Įsiskverbusi drėgmė gali sukelti elektros smūgį.
  - ▶ Prietaisą naudokite tik uždaroje patalpose.
  - ▶ Prietaiso niekada per daug neįkaitinkite ir nešlapinkite.
  - ▶ Nevalykite prietaiso garu arba aukštu slėgiu valančiais įrenginiais.

### **⚠ ĮSPĖJIMAS – Uždusimo pavojus!**

- Vaikai gali užsimauti pakuotės medžiagas ant galvos arba į jas įsivynuoti ir uždusti.
  - ▶ Saugokite pakuotės medžiagas nuo vaikų.
  - ▶ Neleiskite vaikams žaisti su pakuotės medžiagomis.
- Vaikai gali įkvėpti arba praryti smulkias detales ir taip uždusti.
  - ▶ Saugokite smulkias detales nuo vaikų.
  - ▶ Neleiskite vaikams žaisti su smulkiomis detalėmis.

### **⚠ ĮSPĖJIMAS – Sprogimo pavojus!**

- Į prietaisą įdėti elektriniai prietaisai, pvz., šildytuvai arba elektriniai ledų gaminimo prietaisai, gali sprogti.
  - ▶ Prietaiso viduje nenaudokite jokių kitų elektrinių prietaisų.
- Mechaniniai įtaisai ar kitos priemonės gali pažeisti šaltnešio cirkuliaciją, šaltnešis gali prasiskverbti ir sukelti sprogimą.
  - ▶ Norint paspartinti atitirpimą, negalima naudoti kitų nei rekomenduojami gamintojo mechaninių įtaisų ar kitų priemonių.
- Gaminiai su degiosiomis dujomis ir sprogiosiomis medžiagomis, pvz., purškikliai, gali sprogti.
  - ▶ Nelaikykite prietaise gaminių, kuriuose yra degiųjų dujų ir sprogiųjų medžiagų.

### **⚠ ĮSPĖJIMAS – Gaisro pavojus!**

Degiųjų skysčių garai gali užsidegti (garų išmetimas).

- ▶ Stipriuosius alkoholinius gėrimus šaldytuve laikykite tik gerai užsuktuose stačiuose buteliuose.

### **⚠ ĮSPĖJIMAS – Pavojus susižeisti!**

- Gazuotų gėrimų talpyklos gali sprogti.
  - ▶ Gazuotų gėrimų nelaikykite šaldiklio skyriuje.
- Akių sužalojimas prasiskverbus degiam šaltnešiui ir kenksmingoms dujoms.
  - ▶ Nepažeiskite šaltnešio cirkuliacijos vamzdžių ir izoliacijos.
- Prižiūrėkite, kad prietaisas nepakryptų.
  - ▶ Nelipkite ir nesiremkite ant apatinės dalies, ištraukiamųjų mechanizmų ir durų.

### **⚠ ĮSPĖJIMAS – Pavojus nudegti!**

Eksploatuojant kai kurios prietaiso dalys įkaista.

- ▶ Niekada nelieskite karštų dalių.
- ▶ Prižiūrėkite vaikus, kad laikytųsi saugaus atstumo.

### **⚠ ĮSPĖJIMAS – Šalčio keliamas pavojus nudegti!**

Palietus užšaldytą produktą ir šaltus paviršius kyla pavojus nusišaldyti.

- ▶ Niekada iš karto nevalgykite šaldyto produkto tik išėmę jį iš šaldiklio skyriaus.
- ▶ Stenkitės ilgai neliesti šaldytų produktų, ledo ir vamzdelių šaldiklio skyriuje.

### **⚠ ARSARGIAI – Pavojus sutrikdyti sveikatą!**

Norint išvengti užteršimo maisto produktais, būtina laikytis toliau pateiktų instrukcijų.

- ▶ Jei durys atidaromos ilgesniam laikui, gali labai padidėti prietaiso paviršių temperatūra.
- ▶ Reguliariai valykite paviršius, ant kurių gali patekti maisto produktų, ir lengvai pasiekiamus išleidimo sistemų paviršius.
- ▶ Jei šaldytuvas ar šaldiklis ilgai nenaudojamas, išjunkite prietaisą, jį atitirpinkite, išvalykite ir palikite atviras duris, kad nesusidarytų pelėsis.

## Prietaiso apgadinimas

Jei prietaisas apgadintas, atkreipkite dėmesį į šiuos saugos nurodymus.

### ĮSPĖJIMAS – Elektros smūgio pavojus!

- Apgadintas prietaisas arba apgadintas el. tinklo prijungimo kabelis kelia pavojų.
  - ▶ Niekada nenaudokite apgadinto prietaiso.
  - ▶ Niekada nenaudokite prietaiso, jeigu jo paviršius įtrūkęs arba sulūžęs.
  - ▶ Norėdami atjungti prietaisą nuo elektros tinklo, niekada netraukite už el. tinklo prijungimo kabelio. Visada traukite už el. tinklo prijungimo kabelio el. tinklo kištuko.
  - ▶ Jeigu prietaisas arba el. tinklo prijungimo kabelis apgadinti, tuojau pat ištraukite el. tinklo prijungimo kabelio el. tinklo kištuką arba išjunkite saugiklį saugiklių dėžutėje.
  - ▶ Kreipkitės į klientų aptarnavimo tarnybą. → *Puslapis 52*
  - ▶ Atlikti prietaiso remonto darbus leidžiama tik to mokytam personalui.
- Netinkamai atlikti remonto darbai kelia pavojų.
  - ▶ Atlikti prietaiso remonto darbus leidžiama tik to mokytam personalui.
  - ▶ Prietaisą remontuoti leidžiama tik su originaliomis atsarginėmis dalimis.
  - ▶ Siekiant išvengti rizikos, pažeidus šio prietaiso el. tinklo prijungimo kabelį, jį pakeisti turi gamintojas arba jo klientų aptarnavimo tarnyba arba kitas panašios kvalifikacijos specialistas.

### ĮSPĖJIMAS – Gaisro pavojus!



Pažeidus vamzdžius gali prasiskverbti degaus šaltnešio ir kenksmingų dujų. Šios medžiagos gali užsidegti.

- ▶ Saugokite, kad šalia prietaiso nebūtų ugnies arba degimo šaltinių.

## It Sauga

- ▶ Išvėdinkite patalpą.
- ▶ Išjunkite prietaisą. → *Puslapis 41*
- ▶ Ištraukite jungimo prie elektros tinklo kabelio kištuką arba išjunkite saugiklį saugiklių dėžutėje.
- ▶ Kreipkitės į klientų aptarnavimo tarnybą. → *Puslapis 52*

## Materialinės žalos išvengimas

Atkreipkite dėmesį į šias nuorodas, kad nepadarytumėte žalos savo prietaisui, priedams arba virtuvėje esantiems daiktams.

### DĖMESIO!

- Alyva ar tepalu užterštos plastikinės dalys ir durų sandarikliai gali tapti porėti.
  - ▶ Prižiūrėkite, kad plastikinės dalys ir durų sandarikliai nebūtų alyvuoti ir tepaluoti.
- Sėdant ar lipant ant apatinės dalies, ištraukiamųjų mechanizmų ar prietaiso durų prietaisas gali būti apgadintas.
  - ▶ Nelipkite ir nesiremkite ant apatinės dalies, ištraukiamųjų mechanizmų ir durų.

## Aplinkosauga ir taupymas

Tausokite aplinką, naudodamiesi savo prietaisu taupiai ir teisingai sutvarkydami nebereikalingas perdirbamas medžiagas.

### Pakuotės utilizavimas

Pakuotei naudojamos medžiagos yra nekenksmingos aplinkai, jas galima perdirbti.

- ▶ Atskiras dalis išmeskite išrūšiavę. Kur ir kaip šiuo metu galima priduoti atliekas, teiraukitės prietaiso pardavėjo arba savivaldybėje.

## Energijos taupymas

Jei paisysite šių nuorodų, Jūsų prietaisas vartos mažiau elektros.

### Statymo vietos parinkimas

Prietaisą statydami atsižvelkite į šiuos nurodymus.

- Saugokite prietaisą nuo tiesioginių saulės spindulių.
- Prietaisą statykite kuo toliau nuo radiatorių, viryklės ir kitų šilumos šaltinių:
  - 30 mm atstumu nuo elektrinių ir dujinių viryklių;
  - 30 cm atstumu nuo skystuoju kuru ir anglimis kūrenamų viryklių.
- + Esant žemesnei aplinkos temperatūrai, prietaisas turi šaldyti rečiau.
  - Naudokite 560 mm gylio nišą.
  - Neuždenkite ir neužstatykite ventiliacijos angų.
  - Kasdien vėdinkite patalpą.
- + Ne taip sušyla oras prie galinės prietaiso sienelės. Prietaisas turi šaldyti rečiau.

### Energijos taupymas naudojant

Naudodamiesi savo prietaisu laikykitės šių nurodymų.

**Nuoroda:** Įrangos dalių išdėstymas prietaiso energijos sąnaudoms įtakos neturi.

- Neuždenkite ir neužstatykite ventiliacijos angų.
- + Ne taip sušyla oras prie galinės prietaiso sienelės.

## It Pastatymas ir prijungimas

- Prietaiso duris atidarykite tik trumpam.
  - Įsigytus maisto produktus transportuokite šaltkreipšyje ir greitai sudėkite į šaldytuvą.
  - Šiltiems maisto produktams ir gėrimams pirmiausia leiskite atvėsti, tik tada dėkite juos į šaldytuvą.
  - Norėdami išnaudoti šaldytų produktų šaltį, atitirpinamus produktus sudėkite į šaldytuvo skyrių.
- + Mažiau sušyla oras prietaiso viduje.  
Prietaisas turi šaldyti rečiau.
- Tarp maisto produktų ir galinės sienelės visada palikite šiek tiek vietos.
  - Sandariai supakuokite maisto produktus.
- + Tada gali cirkuliuoti oras ir išlieka pastovi oro drėgmė.
- Šaldiklio skyrių reguliariai atitirpinkite.
- + Kai šaldiklio skyrius neprišalęs, taupoma elektros energija ir šaldiklio skyrius šaldo optimaliai.
- Šaldiklio skyriaus duris atidarykite tik trumpam ir vėl rūpestingai uždarykite.
- + Uždarytos prietaiso durys apsaugo šaldiklio skyrių nuo didelio ledo sluoksnio susidarymo.

---

## Pastatymas ir prijungimas

Kur ir kaip geriausia statyti Jūsų prietaisą, sužinosite čia. Be to, sužinosite, kaip prijungti prietaisą prie elektros tinklo.

### Komplektacija

Išpakavę patikrinkite visas dalis, ar nėra transportavimo pažeidimų ir ar siuntoje nieko netrūksta. Jei turite pretenzijų, kreipkitės į Jus aptarnaujantį prekybininką arba į mūsų klientų aptarnavimo tarnybą → *Puslapis 52*.

Komplekto sudėtis:

- Į baldus montuojamas prietaisas
- Įranga ir priedai<sup>1</sup>
- Montavimo įrankiai
- Montavimo instrukcija
- Naudojimo instrukcija
- Klientų aptarnavimo serviso knygelė
- Garantijos priedas<sup>2</sup>
- Energijos vartojimo efektyvumo lentelė
- Gaminio duomenų lapas
- Informacija apie energijos suvartojimą ir garsus

### Prietaiso pastatymas ir prijungimas

**Sąlyga:** Pristatytas prietaiso komplektas yra patikrintas.  
→ *Puslapis 38*

1. Atkreipkite dėmesį į prietaiso statymo vietos kriterijus.  
→ *Puslapis 39*
2. Prietaisą montuokite pagal pateiktą montavimo instrukciją.

---

<sup>1</sup> Priklausomai nuo prietaiso įrangos

<sup>2</sup> Ne visose šalyse

3. Paruoškite prietaisą naudoti pirmą kartą. → *Puslapis 39*
4. Prijunkite prietaiso elektros jungtis. → *Puslapis 40*

## Statymo vietos kriterijai

Prietaisą statydami atsižvelkite į šiuos nurodymus.

### **ĮSPĖJIMAS** **Sprogimo pavojus!**

Jei prietaisas statomas per ankštoje patalpoje, atsiradus nuotėkiui iš šaltnešio cirkuliacijos linijos gali susidaryti degus dujų ir oro mišinys.

- ▶ Prietaisą statykite tik tokioje patalpoje, kurioje 1 m<sup>3</sup> tūrio tenka 8 g šaltnešio. Šaltnešio kiekis nurodytas specifikacijų lentelėje. → *Pav. 1 / 3*

Atsižvelgiant į modelį, iš gamyklos pristatytas prietaisas gali sverti iki 45 kg.

Pagrindas turi būti pakankamai stabilus, kad išlaikytų prietaiso svorį.

## Leidžiamoji patalpos temperatūra

Leidžiamoji patalpų temperatūra priklauso nuo prietaiso klimato klasės.

Klimato klasė nurodyta specifikacijų lentelėje. → *Pav. 1 / 3*

Klimato klasė	Leidžiamoji patalpos temperatūra
SN	10–32 °C
N	16–32 °C
ST	16–38 °C
T	16–43 °C

Jei laikomasi leidžiamosios patalpos temperatūros diapazono, prietaisas atlieka visas funkcijas.

Jei SN klimato klasės prietaisą eksploatuosite esant žemesnei patalpos temperatūrai, turėkite

omenyje, kad prietaisas nesuges esant iki +5 °C patalpos temperatūrai.

## Nišos matmenys

Savo prietaisą montuodami į baldo nišą, atkreipkite dėmesį į nišos matmenis. Antraip gali kilti prietaiso įrengimo problemų.

### Nišos gylis

Prietaisą montuokite į rekomenduojamo 560 mm gylio nišą. Jei niša yra mažesnio gylio, šiek tiek padidėja energijos suvartojimas. Nišos gylis turi būti ne mažesnis kaip 550 mm.

### Nišos plotis

Prietaisui balduose reikalinga ne mažiau kaip 560 mm vidaus pločio niša.

## Statymas greta

Jei norite vieną šalia kito statyti 2 prietaisus, tarp jų turi likti bent 150 mm atstumas.

## Statymas viršuje ir apačioje

Virš savo prietaiso galite pastatyti dar vieną šaldymo prietaisą.

## Prietaiso paruošimas naudoti pirmą kartą

1. Išimkite informacinę medžiagą.
2. Nuimkite apsaugines plėveles ir transportavimo apsaugas, pvz., lipniašias juostas, ir išimkite iš kartoninių dėžių.
3. Pirmą kartą išvalykite prietaisą. → *Puslapis 46*

## Prietaiso prijungimas prie elektros tinklo

1. Prietaiso el. tinklo prijungimo kabelio el. tinklo kištuką įstatykite į netoli prietaiso esantį kištukinį lizdą.

Prietaiso prijungimo duomenys nurodyti specifikacijų lentelėje.

→ Pav. 1 / 3

2. Patikrinkite, ar el. tinklo kištukas gerai laikosi.
  - ✓ Dabar prietaisas parengtas naudoti.

---

## Susipažinimas

Susipažinkite su sudėtinėmis savo prietaiso dalimis.

### Prietaisas

Čia rasite visų savo prietaiso sudedamųjų dalių apžvalgą.

→ Pav. 1

---

1 Valdymo elementai

---

2 Šaldytų produktų stalčius

---

3 Specifikacijų lentelė

---

**Nuoroda:** Dėl savybių ir dydžio Jūsų prietaiso ir paveikslėlių vaizdas gali neatitikti.

### Valdymo elementai

Valdymo elementais Jūs nustatote visas savo prietaiso funkcijas ir gaunate informacijos apie darbo būseną.

→ Pav. 2

---

1 °C nustatoma temperatūra šaldiklio skyriuje.

---

2 **super** šviečia, kai įjungtas Greitojo šaldymo „Super“ funkcija.

---

---

3 Rodo šaldiklio skyriui nustatytą temperatūrą Celsijaus laipsniais.

---

4 ① naudojamas prietaisui įjungti ir išjungti.

---

---

## Įranga

Čia pateikiama Jūsų prietaiso įrangos dalių ir jų naudojimo apžvalga.

Jūsų prietaiso įranga priklauso nuo modelio.

### Priedai

Naudokite originalius priedus. Jie yra pritaikyti Jūsų prietaisui. Čia pateikiama Jūsų prietaiso priedų ir jų naudojimo apžvalga.

Jūsų prietaiso priedai priklauso nuo modelio.

### Šaldymo blokeliai

Šaldymo blokelių galima naudoti ir norint maisto produktus laikyti šaltai trumpesnį laiką, pvz., šaltkrepyje.

**Patarimas** Dingus elektrai ar įvykus gedimui, šaldymo blokeliai sulėtins šaldytų produktų atitirpimą.

### Ledukų formelė

Ledukų formelėje pagaminsite ledo gabaliukų.

### Ledo gabaliukų gamyba

1.  $\frac{3}{4}$  ledo gabaliukų formelės pripildykite vandens ir įdėkite į šaldiklio skyrių.

Sušalusius ledo gabaliukus iš formelės imkite tik buku daiktu, pvz., šaukšto kotu.

2. Kad ledo gabaliukai atsilaisvintų, ledo gabaliukų formelę trumpam pakiškite po tekančiu vandeniu arba kiek pasukiokite.



## Svarbiausia informacija apie valdymą

Čia sužinosite svarbiausius dalykus apie savo prietaiso valdymą.

### Prietaiso įjungimas

1. Paspauskite **Ⓞ**.
  - ✓ Prietaisas pradeda šaldyti.
  - ✓ Pasigirsta įspėjamasis signalas ir mirksi temperatūros indikatorius, nes temperatūra šaldiklio skyriuje dar per aukšta.
2. Išjunkite įspėjamąjį signalą paspausdami **°C**.
  - ✓ **°C** užgęsta, kai pasiekama nustatytoji temperatūra.
3. Nustatykite norimą temperatūrą.  
→ *Puslapis 41*

### Nurodymai dėl eksploatacijos

- Kai įjungiate prietaisą, nustatyta temperatūra pasiekama tik po kelių valandų. Kol temperatūra dar nepasiekta, nedėkite maisto produktų.
- Retkarčiais įjungiamas silpnas korpuso priekinės ir viršutinės pusių šildymas. Taip išvengiama kondensato susidarymo durų sandariklio srityje.
- Uždarius šaldiklio skyriaus duris gali susidaryti žemas slėgis, todėl negalėsite šaldiklio skyriaus durų atidaryti iš karto. Siek tiek palaukite, kol žemas slėgis pasiskirstys.

### Prietaiso išjungimas

- ▶ Paspauskite **Ⓞ**.
- ✓ Prietaisas nebešaldo.

## Temperatūros nustatymas

Prietaisą įjungę galite nustatyti temperatūrą.

### Šaldiklio skyriaus temperatūros nustatymas

- ▶ Spaudinėkite **°C**, kol temperatūros indikatoriuje bus rodoma norima temperatūra.  
Rekomenduojama šaldiklio skyriaus temperatūra yra **-18 °C**.

## Papildomos funkcijos

Sužinokite, kokias savo prietaiso funkcijas galite nustatyti papildomai.

### Automatinė funkcija Greitojo šaldymo „Super“ funkcija

Įdėjus šiltų maisto produktų automatinė funkcija Greitojo šaldymo „Super“ funkcija įsijungia automatiškai.

Kai veikia automatinė funkcija Greitojo šaldymo „Super“ funkcija, šaldiklio skyrius šaldomas daug intensyviau nei normaliuoju režimu. Dėl to maisto produktai iki pat gilumos sušąla greičiau.

Kai įjungta automatinė funkcija Greitojo šaldymo „Super“ funkcija, šviečia *super* ir prietaisas veikia garsiau.

Pasibaigus automatinės funkcijos Greitojo šaldymo „Super“ funkcija veikimui prietaise įjungiamas normalusis režimas.

### Automatinės funkcijos Greitojo šaldymo „Super“ funkcija nutraukimas

- ▶ Spaudinėkite **°C**, kol temperatūros indikatoriuje bus rodoma norima temperatūra.

## Rankinė funkcija Greitojo šaldymo „Super“ funkcija

Veikiant Greitojo šaldymo „Super“ funkcija šaldiklio skyrius šaldomas visu galingumu. Dėl to maisto produktai iki pat gilumos sušąla greičiau.

Prieš sudėdami daugiau nei 2 kg maisto produktų į šaldiklio skyrių, likus 4–6 valandoms įjunkite funkciją Greitojo šaldymo „Super“ funkcija. Norėdami išnaudoti šaldymo galią, naudokite Greitojo šaldymo „Super“ funkcija.

→ *„Užšaldomų produktų kiekio prielaidos“, Puslapis 43*

**Nuoroda:** Kai įjungta funkcija Greitojo šaldymo „Super“ funkcija, prietaisas gali veikti garsiau.

## Rankinės funkcijos Greitojo šaldymo „Super“ funkcija įjungimas

- ▶ Spaudinėkite °C, kol įsižiiebs <sup>super</sup>.

**Nuoroda:** Maždaug po 60 valandų prietaise perjungiamas normalusis režimas.

## Rankinis funkcijos Greitojo šaldymo „Super“ funkcija išjungimas

- ▶ Spaudinėkite °C, kol temperatūros indikatoriuje bus rodoma norima temperatūra.

---

## Signalas

Jūsų prietaise yra signalo funkcija.

### Durų signalas

Durų signalas įsijungia, jei prietaiso durys ilgą laiką laikomos atidarytos.

### Įspėjamojo signalo (durų signalo) išjungimas

- ▶ Uždarykite prietaiso duris arba paspauskite °C.
- ✓ Įspėjamasis signalas išjungtas.

### Temperatūros signalas

Jei šaldiklio skyriuje tampa per šilta, įsijungia temperatūros signalas.

### ARSARGIAI

#### Pavojus sutrikdyti sveikatą!

Atitirpstant gali atsirasti bakterijų ir šaldyti produktai gali sugesti.

- ▶ Aptirpusių arba atitirpusių produktų nešaldykite iš naujo.
- ▶ Juos iš naujo užšaldyti galima tik išvirus arba iškepus.
- ▶ Nebelaikykite produktų iki maksimalios nurodytos datos.

Neskaitant pavojaus sušaldytiems produktams, temperatūros signalas gali įsijungti tokiais atvejais:

- vos įjungus prietaisą;
- įdėjus didelį kiekį šviežių maisto produktų;
- per ilgai laikant atidarytas šaldiklio skyriaus dureles.

### Įspėjamojo signalo (temperatūros signalo) išjungimas

- ▶ Paspauskite °C.
- ✓ Temperatūros indikatoriuje vėl rodoma nustatyta temperatūra.

## Šaldiklio skyrius

Šaldiklio skyriuje galite laikyti šaldytus produktus, maisto produktus užšaldyti ir gaminti ledo gabalėlius. Temperatūrą galima reguliuoti nuo  $-16\text{ }^{\circ}\text{C}$  iki  $-24\text{ }^{\circ}\text{C}$ .

Maisto produktus, kuriuos ketinate laikyti ilgai, laikykite  $-18\text{ }^{\circ}\text{C}$  arba žemesnėje temperatūroje.

Užšaldę galite laikyti ir greitai gendančius maisto produktus. Žemoje temperatūroje maisto produktai genda lėčiau arba visai nesugenda.

Laikas nuo šviežių maisto produktų įdėjimo iki visiško jų sušalimo priklauso nuo įvairių veiksnių:

- nustatytos temperatūros;
- maisto produkto (dydis ir rūšis);
- įdedamų produktų kiekio;
- jau įdėtų maisto produktų kiekio.

### Užšaldomų produktų kiekis

Užšaldomų produktų kiekis nurodo, kiek maisto produktų galima visiškai sušaldyti per tam tikrą valandų skaičių.

Užšaldomų produktų kiekis nurodytas specifikacijų lentelėje. → Pav. 1/3

### Užšaldomų produktų kiekio prielaidos

1. Likus maždaug 24 valandoms iki šviežių maisto produktų sudėjimo įjunkite funkciją Greitojo šaldymo „Super“ funkcija.  
→ *„Rankinės funkcijos Greitojo šaldymo „Super“ funkcija įjungimas“*, Puslapis 42
2. Pirmiausia maisto produktus dėkite į aukščiausiai esantį skyrių. Ten maisto produktai sušąla greičiausiai.

3. Jei viršutinio skyriaus neužtenka, likusį kiekį laikykite po juo esančiame skyriuje.

### Viso šaldiklio skyriaus tūrio panaudojimas

Sužinokite, kaip galite į šaldiklio skyrių sudėti kuo daugiau užšaldomų maisto produktų.

1. Išimkite visas įrangos dalis.  
→ *Puslapis 47*
2. Maisto produktus dėkite tiesiai ant lentynų ir ant šaldiklio skyriaus dugno.

### Patarimai dėl šaldytų produktų pirkimo

Prieš pirkdami šaldytus produktus, atkreipkite dėmesį į toliau nurodytus dalykus.

- Atkreipkite dėmesį, kad nebūtų apgadinta pakuotė.
- Atkreipkite dėmesį į minimalaus tinkamumo vartoti trukmę.
- Temperatūra parduotuvės šaldiklyje turėtų būti  $-18\text{ }^{\circ}\text{C}$  arba žemesnė.
- Nenutraukite šaldymo grandinės. Šaldytus produktus stenkitės gabenti šaldymo maišelyje ir tuoj pat sudėkite juos į šaldiklio skyrių.

### Maisto produktų laikymo šaldiklio skyriuje patarimai

Perskaitykite patarimus, kaip maisto produktus laikyti šaldiklio skyriuje.

- Norėdami greitai ir taupiai sušaldyti didelį kiekį šviežių maisto produktų, juos dėkite į aukščiausiai šaldytų produktų stalčių.
- Plačiai paskleiskite maisto produktus ant lentynų arba sukraukite į šaldytų produktų stalčius.

## It Šaldiklio skyrius

- Šaldomi maisto produktai turi nesiliesti prie jau užšaldytų maisto produktų.  
Jei reikia, šaldytus maisto produktus šaldiklio skyriuje sudėkite kitaip.
- Kad prietaise galėtų nekliudomai cirkuliuoti oras, įstumkite šaldytų produktų stalčių iki galo.

## Mažesnis maisto produktų kiekis sušąla greičiau

Jei norite šaldyti mažesnį maisto produktų kiekį, atkreipkite dėmesį į toliau nurodytus dalykus.

1. Maisto produktus dėkite iš dešinės į viršutinį šaldytų produktų stalčių.
2. Maisto produktus paskirstykite kuo plačiau.

## Šviežių maisto produktų šaldymo patarimai

Norėdami užšaldyti šviežius maisto produktus, atkreipkite dėmesį į toliau nurodytus dalykus.

- Šaldykite tik šviežius ir nepriekaištingos kokybės maisto produktus.
- Geriau šaldyti išvirtus, iškeptus mėsos produktus arba kepinius nei paruoštus valgyti maisto produktus.
- Norėdami išsaugoti maistingąsias medžiagas, kvapą ir spalvą, tam tikrus maisto produktus šaldymui turite paruošti.
  - Daržovės: nuplauti, susmulkinti, nuplikyti.
  - Vaisiai: nuplauti, išimti kauliukus, jei reikia, nulupti; galima pridėti cukraus ir askorbo rūgšties tirpalo.

Daugiau rekomendacijų rasite atitinkamoje literatūroje.

## Maisto produktai, kuriuos galima šaldyti

- Kepiniai
- Žuvis ir jūros gėrybės
- Mėsa
- Žvėriena ir paukštiena
- Daržovės, vaisiai ir žolelės
- Kiaušiniai be lukšto
- Pieno produktai, pvz., sūris, sviestas ir varškė
- Paruošti patiekalai ir maisto likučiai, pvz., sriubos, troškiniai, troškinta mėsa, troškinta žuvis, bulvių patiekalai, apkepai ir saldieji patiekalai

## Maisto produktai, kurių šaldyti negalima

- Daržovės, kurios dažniausiai valgomos šviežios, pvz., lapinės salotos arba ridikėliai
- Nenulupti arba kietai virti kiaušiniai
- Vynuogės
- Visas obuolys, kriaušė ir persikas
- Jogurtas, rūgpienis, grietinė, grietinė „Crème Fraîche“ ir majonezas

## Šaldomų produktų pakavimas

Pasirinkę tinkamą pakavimo medžiagą ir tinkamą pakuotę, galite išlaikyti produkto kokybę ir išvengti produkto apšalimo.

1. Įdėkite maisto produktą į pakuotę.  
Tinkamos pakuotės:
  - Plastikinė plėvelė iš polietileno
  - Plėvelės rankovė iš polietileno
  - Šaldymo maišelis iš polietileno
  - Šaldymo dėžutėsNetinkamos pakuotės:
  - Pakavimo popierius
  - Pergamentinis popierius
  - Celofanas
  - Aliuminio plėvelė
  - Šiukšlių maišas ir naudoti pirkiniių maišeliai
2. Išspauskite orą.

3. Pakuotę uždarykite sandariai, kad maisto produktas neparastų skonio ir nesudžiūtų.

Tinkamos uždarymo priemonės:

- Guminiai žiedai
  - Plastikinis spaustukas
  - Šalčiui atsparios lipniosios juostos
4. Ant pakuotės užrašykite, kas joje yra, ir šaldymo datą.

## Šaldytų produktų laikymas –18 °C temperatūroje

Norėdami maisto produktus užšaldyti, atkreipkite dėmesį į jų laikymo laiką.

Maisto produktai	Laikymo laikas
Žuvis, dešra, paruošti patiekalai, kepiniai	iki 6 mėnesių
Paukštiena, mėsa	iki 8 mėnesių
Daržovės, vaisiai	iki 12 mėnesių

## Šaldymo kalendorius

Įspaustame šaldymo kalendoriuje nurodyta maksimali laikymo trukmė mėnesiais, nuolat palaikant –18 °C temperatūrą.

## Šaldytų produktų atitirpinimo metodai

Kad produktų kokybė išliktų kuo geresnė, pasirinkite atitirpinimo metodą pagal maisto produktą ir jo paskirtį.

### **⚠ ARSARGIAI**

#### **Pavojus sutrikdyti sveikatą!**

Atitirpstant gali atsirasti bakterijų ir šaldyti produktai gali sugesti.

- ▶ Aptirpusių arba atitirpusių produktų nešaldykite iš naujo.
- ▶ Juos iš naujo užšaldyti galima tik išvirus arba iškepus.

- ▶ Nebelaikykite produktų iki maksimalios nurodytos datos.

Atitirpinimo metodas	Maisto produktai
Šaldytuvo skyrius	Gyvūninės kilmės maisto produktai, pavyzdžiui, žuvis, mėsa, sūris, varškė
Aplinkos temperatūra	Duona
Mikrobangos	Maisto produktai, kuriuos valgysite arba gaminosite tuoj pat
Orkaitė arba viryklė	Maisto produktai, kuriuos valgysite arba gaminosite tuoj pat

## Atitirpinimas

Norėdami atitirpinti prietaisą, atkreipkite dėmesį į toliau pateiktą informaciją.

### Atitirpinimas šaldiklio skyriuje

Kadangi šaldyti produktai neturi aptirpti, šaldiklio skyrius automatiškai neatitirpinamas. Šaldiklio skyriuje susidaręs šerkšno sluoksnis blogina šalčio perdavimą šaldytiems produktams ir didina elektros vartojimą.

### Šaldiklio skyriaus atitirpinimas

Reguliariai atšildykite šaldiklį.

1. Likus 4 valandoms iki atitirpinimo įjunkite funkciją Greitojo šaldymo „Super“ funkcija.  
→ "Rankinės funkcijos Greitojo šaldymo „Super“ funkcija įjungimas", Puslapis 42

## It Valymas ir priežiūra

Tuomet maisto produktai labai sušąla ir galėsite ilgiau laikyti juos kambario temperatūroje.

2. Išimkite šaldytų produktų stalčių su užšaldytais produktais ir padėkite vėsioje vietoje. Uždėkite ant šaldyto maisto šaldymo blokelių, jei turite.
3. Išjunkite prietaisą. → *Puslapis 41*
4. Atjunkite prietaisą nuo elektros tinklo.  
Ištraukite jungimo prie elektros tinklo kabelio kištuką arba išjunkite saugiklį saugiklių dėžutėje.
5. Norėdami paspartinti atitirpinimo procesą, į šaldiklio skyrių ant padėkliuko padėkite puodą su karštu vandeniu.
6. Atitirpusį vandenį išvalykite minkšta šluoste arba kempine.
7. Šaldiklio skyrių sausai išvalykite minkšta, sausa šluoste.
8. Prijunkite prietaiso elektros jungtis.
9. Įjunkite prietaisą. → *Puslapis 41*
10. Vėl įdėkite šaldytų produktų stalčių su šaldytais produktais.

---

## Valymas ir priežiūra

Kad jūsų prietaisas ilgai gerai veiktų, rūpestingai jį valykite ir prižiūrėkite.

### Prietaiso paruošimas valyti

Sužinokite, kaip Jūsų prietaisas paruošiamas valyti.

1. Išjunkite prietaisą. → *Puslapis 41*
2. Atjunkite prietaisą nuo elektros tinklo.  
Ištraukite jungimo prie elektros tinklo kabelio kištuką arba išjunkite saugiklį saugiklių dėžutėje.
3. Išimkite visus maisto produktus ir sudėkite vėsioje vietoje.

Ant maisto produktų uždėkite šaldymo blokelių, jei turite.

4. Jei susidarė šerkšno sluoksnis, atitirpinkite.
5. Išimkite iš prietaiso visas įrangos dalis. → *Puslapis 47*

### Prietaiso valymas

Išvalykite prietaisą, kaip nurodyta, kad jis nebūtų pažeistas netinkamai valant ir naudojant netinkamas valymo priemones.

#### **ĮSPĖJIMAS** **Elektros smūgio pavojus!**

- Įsiskverbusi drėgmė gali sukelti elektros smūgį.
  - ▶ Nevalykite prietaiso garu arba aukštu slėgiu valančiais įrenginiais.
- Ant apšvietimo elementų patekęs skystis gali kelti pavojų.
  - ▶ Saugokite, kad ant apšvietimo elementų nepatektų skalavimo vandens.

#### **DĖMESIO!**

- Netinkamos valymo priemonės gali apgadinti prietaiso paviršius.
  - ▶ Nenaudokite kietų šveitiklių arba valymo kempinių.
  - ▶ Nenaudokite aštrių arba šveičiamųjų valymo priemonių.
  - ▶ Nenaudokite valymo priemonių, kurių sudėtyje yra daug alkoholio.
- Jei įrangos dalis ir priedus plausite indaplovėje, jie gali deformuotis ir pakeisti spalvą.
  - ▶ Lentynų ir stalčių niekada neplaukite indaplovėje.

1. Paruoškite prietaisą valyti.  
→ *Puslapis 46*

2. Prietaisą, įrangos dalis ir durų sandariklius nuvalykite valymo servetėle, drungnu vandeniu ir neutralaus pH plovikliu.
3. Kruopščiai nusausinkite minkšta sausa šluoste.
4. Įdėkite įrangos dalis.
5. Prijunkite prietaiso elektros jungtis.
6. Įjunkite prietaisą. → *Puslapis 41*
7. Sudėkite maisto produktus.

## **Įrangos dalių išėmimas**

Jei norite kruopščiai nuvalyti įrangos dalis, išimkite jas iš prietaiso.

### **Šaldiklio skyriaus lentynos išėmimas**

- ▶ Patraukite šaldiklio skyriaus lentyną ir ją išimkite.  
→ Pav. **3**

### **Šaldytų produktų stalčiaus išėmimas**

1. Iki galo ištraukite šaldytų produktų stalčių.
2. Pakelkite šaldytų produktų stalčių priekyje ① ir išimkite jį ②.  
→ Pav. **4**

## Sutrikimų šalinimas

Nedideles prietaiso triktis galite pašalinti ir patys. Prieš kreipdamiesi į klientų aptarnavimo tarnybą perskaitykite informaciją apie trikčių šalinimą. Taip išvengsite bereikalingų išlaidų.

### ĮSPĖJIMAS

#### Elektros smūgio pavojus!

Netinkamai atlikti remonto darbai kelia pavojų.

- ▶ Atlikti prietaiso remonto darbus leidžiama tik to mokytam personalui.
- ▶ Prietaisą remontuoti leidžiama tik su originaliomis atsarginėmis dalimis.
- ▶ Siekiant išvengti rizikos, pažeidus šio prietaiso el. tinklo prijungimo kabelį, jį pakeisti turi gamintojas arba jo klientų aptarnavimo tarnyba arba kitas panašios kvalifikacijos specialistas.

## Veikimo sutrikimai

Sutrikimas	Priežastis	Sutrikimo šalinimas
Prietaisas neveikia. Nešviečia indikatoriai.	Netvirtai įkištas elektros tinklo kištukas.	▶ Prijunkite elektros tinklo kištuką.
	Suveikė saugiklis.	▶ Patikrinkite saugiklius.
	Dingo elektra.	<ol style="list-style-type: none"> <li>1. Patikrinkite, ar yra elektra.</li> <li>2. Uždėkite ant šaldyto maisto šaldymo blokelių, jei turite.</li> </ol>
Prietaisas nešaldo, šviečia indikatoriai ir veikia apšvietimas.	Ijungtas demonstracinis režimas.	<ul style="list-style-type: none"> <li>▶ Įjunkite prietaiso savikontrolės programą. → <i>Puslapis 51</i></li> <li>✓ Pasibaigus prietaiso savikontrolės programai prietaisas perjungia normalųjį režimą.</li> </ul>
Dažniau ir ilgesniam laikui įsijungia šalčio agregatas.	Per dažnai atidarinėjamos prietaiso durys.	▶ Jei nebūtina, neatidarykite prietaiso durų.
	Uždengtos ventilacijos angos.	▶ Pašalinkite prieš ventilacijos angas esančias kliūtis.
Neįsijungia automatinė funkcija Greitojo šaldymo „Super“ funkcija.	Tai ne klaida. Prietaisas pats nustato, ar reikia automatinės funkcijos Greitojo šaldymo „Super“ funkcija, ar ne, ir ją įjungia arba išjungia automatiškai.	Nieko daryti nereikia.



## Nuorodos rodmenų laukelyje

Sutrikimas	Priežastis	Sutrikimo šalinimas
Mirksi temperatūros indikatorius ir pasigirsta įspėjamasis signalas.	Galimos įvairios priežastys.	<ul style="list-style-type: none"> <li>▶ Paspauskite °C.</li> <li>✓ Signalas išjungiamas.</li> </ul>
	Prietaiso durys atidarytos.	▶ Uždarykite prietaiso duris.
	Uždengtos ventiliacijos angos.	▶ Pašalinkite prieš ventiliacijos angas esančias kliūtis.
	Įdėtas didesnis šviežių maisto produktų kiekis.	<ul style="list-style-type: none"> <li>▶ Neviršykite šaldomų produktų kiekio.</li> <li>→ "Užšaldomų produktų kiekis", Puslapis 43</li> </ul>

## Temperatūros problema

Sutrikimas	Priežastis	Sutrikimo šalinimas
Temperatūra labai skiriasi nuo nustatytosios.	Galimos įvairios priežastys.	<ol style="list-style-type: none"> <li>1. Išjunkite prietaisą. → Puslapis 41</li> <li>2. Maždaug po 5 minučių vėl įjunkite prietaisą. → Puslapis 41 <ul style="list-style-type: none"> <li>– Jei temperatūra per aukšta, po poros valandų vėl patikrinkite temperatūrą.</li> <li>– Jei temperatūra per žema, temperatūrą vėl patikrinkite kitą dieną.</li> </ul> </li> </ol>

## Triukšmas

Sutrikimas	Priežastis	Sutrikimo šalinimas
Prietaisas burzgia.	Tai ne triktis. Veikia variklis, pvz., šaldymo agregato, ventiliatoriaus.	Nieko daryti nereikia.
Prietaisas burbuliuoja, zirzia arba gurgia.	Tai ne triktis. Vamzdžiais teka šaltnešis.	Nieko daryti nereikia.
Prietaisas klakši.	Tai ne triktis. Įsijungia arba išsijungia variklio, jungiklio arba elektromagnetiniai vožtuvai.	Nieko daryti nereikia.
Iš prietaiso sklinda triukšmas.	Prietaisas pastatytas nelygiai.	▶ Gulsčiuuku išlyginkite prietaisą. Jei reikia, pakiškite ką nors po apačia.
	Įrangos dalys kliba arba užstringa.	▶ Patikrinkite išimamąsias įrangos dalis ir, jei reikia, įdėkite jas iš naujo.

## It Sutrikimų šalinimas

<b>Sutrikimas</b>	<b>Priežastis</b>	<b>Sutrikimo šalinimas</b>
Iš prietaiso sklinda triukšmas.	Indai liečiasi tarpusavyje. Įjungta funkcija Greitojo šaldymo „Super“ funkcija.	► Patraukite indus vieną nuo kito. Nieko daryti nereikia.

## Kvapai

<b>Sutrikimas</b>	<b>Priežastis</b>	<b>Sutrikimo šalinimas</b>
Nemalonus kvapas prietaise.	Galimos įvairios priežastys.	<ol style="list-style-type: none"><li>1. Paruoškite prietaisą valyti. → <i>Puslapis 46</i></li><li>2. Išvalykite prietaisą, → <i>Puslapis 46</i></li><li>3. Nuvalykite visas maisto produktų pakuotes.</li><li>4. Kad nesklisėtų kvapas, sandariai supakuokite stiprų kvapą skleidžiančius maisto produktus.</li><li>5. Po 24 valandų patikrinkite, ar vėl neatsirado nemalonus kvapas.</li></ol>

## Prietaiso savikontrolės programos įjungimas

1. Išjunkite prietaisą. → *Puslapis 41*
2. Maždaug po 5 minučių vėl įjunkite prietaisą. → *Puslapis 41*
3. Per 10 sekundžių po prietaiso įjungimo 3–5 sekundes palaikykite nuspaustą mygtuką °C, kol temperatūros indikatoriuje pasirodys –24 °C ir pasigirs garsinis signalas.
  - ✓ Kai vienas po kito įsižiebia temperatūros indikatoriai, įsijungia prietaiso savikontrolės programa.
  - ✓ Veikiant prietaiso savikontrolės programai retkarčiais suskamba ilgas garso signalas.
  - ✓ Jei pasibaigus prietaiso savikontrolės programai pasigirsta 2 garso signalai, o temperatūros indikatoriuje rodoma nustatytoji temperatūra, Jūsų prietaisas tvarkingas. Įsijungia prietaiso įprastas režimas.
  - ✓ Jei prieš įsijungiant prietaiso savikontrolės programai šaldiklio skyriaus temperatūra buvo per aukšta, įsijungia temperatūros pavojaus signalas.  
→ *"Ispėjamojo signalo (durų signalo) išjungimas", Puslapis 42*
  - ✓ Jei pasibaigus savikontrolės programai 10 sekundžių mirksi super, kreipkitės į techninės priežiūros skyrių.

## Sandėliavimas ir atliekų tvarkymas

Čia susipažinkite, kaip savo prietaisą turite paruošti sandėliavimui. Be to, sužinosite, kaip elgtis su nebereikalingais senais prietaisais.

### Prietaiso eksploatavimo nutraukimas

1. Išjunkite prietaisą. → *Puslapis 41*
2. Atjunkite prietaisą nuo elektros tinklo.  
Ištraukite jungimo prie elektros tinklo kabelio kištuką arba išjunkite saugiklį saugiklių dėžutėje.
3. Atitirpinkite prietaisą.  
→ *Puslapis 45*
4. Išvalykite prietaisą. → *Puslapis 46*
5. Palikite prietaiso duris atdaras.

### Seno prietaiso utilizavimas

Jei ekologiškai utilizuosite prietaisą, jame esančias vertingas medžiagas bus galima panaudoti vėl.

### ĮSPĖJIMAS

#### **Pavojus sutrikdyti sveikatą!**

Vaikai gali užsisklęsti prietaise ir jų gyvybei iškiltų pavojus.

- ▶ Kad vaikams būtų sunkiau įlipti į prietaisą, neišimkite iš jo lentynų ir dėžių.
- ▶ Neleiskite vaikams artintis prie nebenaudojamo prietaiso.

1. Ištraukite el. tinklo prijungimo kabelio el. tinklo kištuką.
2. Nupjaukite el. tinklo prijungimo kabelį.
3. Ekologiškai utilizuokite prietaisą.



Šis prietaisas yra pažymėtas pagal Europos bendrijos direktyvą 2012/19/ES dėl naudotų elektrinių ir elektroninių prietaisų (waste electrical and electronic equipment - WEEE). Ši direktyva apibrėžia visoje ES galiojančią naudotų prietaisų grąžinimo ir perdirdavimo tvarką.

## Klientų aptarnavimo tarnyba

Jei turite klausimų, Jums nepavyksta patiems pašalinti prietaiso sutrikimo arba jeigu prietaisą reikia remontuoti, kreipkitės į mūsų klientų aptarnavimo tarnybą.

Daug problemų galite pašalinti patys, vadovaudamiesi šioje instrukcijoje arba mūsų interneto svetainėje pateikta informacija apie sutrikimų šalinimą. Jei tai nepavyksta, kreipkitės į mūsų klientų aptarnavimo tarnybą.

Mes visada rasime tinkamą sprendimą, taip pat ir tam, kad serviso meistrui nereikėtų atvykti be reikalo.

Mes garantuojame, kad garantinio remonto atveju ir pasibaigus gamintojo garantijai jūsų prietaisą remontuos apmokyti klientų aptarnavimo tarnybos meistrai, naudodami originalias atsargines dalis.

Saugos sumetimais atlikti prietaiso remonto darbus leidžiama tik mokytiems specialistams. Jeigu remontavo ar kitaip prietaisu manipuliavo asmenys, kurių mes tam neįgaliojome, arba jeigu į mūsų prietaisus buvo įmontuotos atsarginės, papildomos arba priedų

dalys, kurios nėra originalios dalys ir dėl to atsirado gedimų, garantinės pretenzijos nebepriimamos. Kaip reikalaujama Ekologinio projektavimo direktyvoje, prietaiso funkcijoms svarbių originalių atsarginių dalių Europos ekonominėje erdvėje mūsų klientų aptarnavimo tarnyboje galėsite įsigyti ne trumpiau kaip 10 metų nuo prietaiso pateikimo rinkai.

**Nuoroda:** Kol taikoma vietoje galiojanti gamintojo garantija, klientų aptarnavimo tarnybos paslaugos yra nemokamos. Minimalus garantijos laikas (gamintojo garantija privatiems vartotojams) Europos ekonominėje erdvėje yra 2 metai (išskyrus Daniją iš Švediją, ten trukmė yra 1 metai) pagal ten galiojančias garantijos suteikimo sąlygas. Garantijos suteikimo sąlygos neturi jokios įtakos kitoms teisėms arba pretenzijoms, kurias Jums numato vietos teisės.

Smulkesnės informacijos apie garantijos laiką ir jūsų šalyje galiojančias garantijos sąlygas galite sužinoti mūsų klientų aptarnavimo tarnyboje, iš mūsų prekybos atstovų arba mūsų interneto svetainėje. Kreipiantis į klientų aptarnavimo tarnybą reikės nurodyti jūsų turimo prietaiso gaminio numerį (E-Nr.) ir pagaminimo numerį (FD). Klientų aptarnavimo tarnybos kontaktinius duomenis rasite pridedamame klientų aptarnavimo tarnybų sąrašė arba mūsų interneto svetainėje.

## Produkto numeris (E-Nr.) ir pagaminimo numeris (FD)

Produkto numerį (E-Nr.) ir pagaminimo numerį (FD) rasite savo prietaiso specifikacijų lentelėje.

→ Pav. 1/3

Kad prietaiso duomenis ir klientų aptarnavimo tarnybos telefono numerį visada turėtumėte po ranka, duomenis galite užsirašyti.

---

## Techniniai duomenys

Šaltnešis, naudingasis tūris ir kiti techniniai duomenys nurodyti specifikacijų lentelėje.

→ Pav. **11** / **3**

Daugiau informacijos apie savo modelį rasite internete adresu <https://www.bsh-group.com/energylabel><sup>1</sup>. Šis žiniatinklio adresas susietas su oficialiu ES produktų duomenų banku EPREL, kurio žiniatinklio adresas pateikimo spaudai metu dar nebuvo paskelbtas. Toliau, ieškodami modelio, vadovaukitės pateikiamomis instrukcijomis. Modelio žymą sudaro produkto numerio (E-Nr.) specifikacijų lentelėje ženklai prieš pasvirąjį brūkšnį. Arba modelio žymą galite rasti ir pirmoje ES energijos vartojimo efektyvumo ženklinimo eilutėje.

---

<sup>1</sup> Galioja tik Europos ekonominės bendrijos šalyse

## Satura rādītājs

<b>Drošība .....</b>	<b>56</b>	<b>Trauksme .....</b>	<b>67</b>
Vispārīgi norādījumi.....	56	Durvju signalizācija.....	67
Mērķim atbilstīga lietošana.....	56	Temperatūras signalizācija.....	67
Lietotāju loka ierobežojums .....	56	<b>Saldēšanas nodalījums .....</b>	<b>67</b>
Droša transportēšana.....	57	Saldēšanas jauda.....	68
Droša uzstādīšana.....	57	Saldēšanas nodalījuma tilpuma	
Droša lietošana .....	58	pilnīga izmantošana .....	68
Bojāta ierīce .....	60	Padomi saldētu pārtikas	
<b>Izvaišanās no bojājumiem.....</b>	<b>62</b>	produktu iegādei .....	68
<b>Vides aizsardzība un taupīšana ...</b>	<b>62</b>	Padomi pārtikas produktu	
Iepakojuma likvidācija .....	62	ievietošanai saldēšanas	
Elektroenerģijas taupīšana .....	62	nodalījumā .....	68
<b>Uzstādīšana un pieslēgšana .....</b>	<b>63</b>	Neliela pārtikas produktu	
Piegādes komplektācija .....	63	daudzuma ātra sasaldēšana.....	68
Iekārtas uzstādīšana un		Padomi svaigu pārtikas	
pievienošana .....	63	produktu sasaldēšanai .....	69
Uzstādīšanas vietas izvēles		Sasaldēto pārtikas produktu	
kritēriji .....	64	uzglabāšanas termiņš -18 °C	
Ierīces sagatavošana pirmajai		temperatūrā .....	70
lietošanas reizei.....	64	Saldēšanas kalendārs .....	70
Iekārtas elektropieslēguma		Saldētas pārtikas atkausēšanas	
izveide .....	64	metodes .....	70
<b>Iepazīšana.....</b>	<b>65</b>	<b>Atkausēšana.....</b>	<b>70</b>
Ierīce.....	65	Atkausēšana saldētavā .....	70
Vadības elementi.....	65	<b>Tīrīšana un kopšana .....</b>	<b>71</b>
<b>Aprikojums .....</b>	<b>65</b>	Ierīces sagatavošana tīrīšanai.....	71
Piederumi .....	65	Ierīces tīrīšana .....	71
<b>Galvenā vadība.....</b>	<b>65</b>	Aprikojuma daļu izņemšana.....	72
Ierīces ieslēgšana.....	65	<b>Traucējumu novēršana .....</b>	<b>73</b>
Lietošanas norādījumi .....	66	Darbības traucējumi .....	73
Ierīces izslēgšana.....	66	Norādījumi vadības panelī.....	74
Temperatūras iestatīšana .....	66	Temperatūras problēma.....	74
<b>Papildfunkcijas.....</b>	<b>66</b>	Trokšņi.....	74
Automātiska Supersaldēšana .....	66	Nepatīkams aromāts .....	75
Manuāla Supersaldēšana.....	66	Ierīces pašpārbaudes izpilde .....	76
		<b>Glabāšana un likvidācija.....</b>	<b>76</b>
		Ierīces ekspluatācijas	
		pārtraukšana .....	76
		Nolietotas iekārtas likvidācija.....	76

<b>Tehniskā servisa dienests.....</b>	<b>76</b>
Ražojuma numurs (E-Nr.) un izgatavošanas numurs (FD) .....	77
<b>Tehniskie dati .....</b>	<b>77</b>



## Drošība

levērojiet informāciju par drošību, lai varētu droši lietot savu iekārtu.

Iekārta atbilst piemērojamiem elektroiekārtu drošības tehnikas noteikumiem, un tajā ir uzstādīts trokšņu slāpēšanas aprīkojums.

### Vispārīgi norādījumi

Šeit atradīsiet vispārīgu informāciju par šo instrukciju.

- Rūpīgi izlasiet šo instrukciju. Tikai tad varēsiet droši un efektīvi lietot šo ierīci.
- Šī instrukcija ir adresēta iekārtas lietotājam.
- Ievērojiet drošības norādījumus un brīdinājuma norādījumus.
- Uzglabājiet instrukciju un produkta informāciju vēlākai izmantošanai vai nākamajiem īpašniekiem.
- Pēc izsaiņošanas pārbaudiet ierīci. Ja transportēšanas laikā ir radušies bojājumi, nepievienojiet ierīci.

### Mērķim atbilstīga lietošana

Lai droši un pareizi lietotu ierīci, ievērojiet norādījumus par mērķim atbilstīgu lietošanu.

Šī ierīce ir paredzēta tikai iebūvēšanai. Ievērojiet montāžas instrukciju.

Izmantojiet šo ierīci tikai:

- saskaņā ar šo lietošanas instrukciju;
- pārtikas produktu sasaldēšanai, kā arī ledus pagatavošanai;
- privātā mājāsaimniecībā un slēgtās mājas vides telpās;
- augstumā, kas nepārsniedz 2000 metrus virs jūras līmeņa.

### Lietotāju loka ierobežojums

Novērsiet riskus bērniem un apdraudētām personām.

Bērni, kas sasnieguši 8 gadu vecumu un vairāk, un cilvēki ar samazinātām fiziskajām, sensorajām un garīgajām spējām vai ar pieredzes vai zināšanu trūkumu iekārtu var lietot tikai citu cilvēku uzraudzībā vai pēc tam, kad viņi ir apmācīti to izmantot un ir sapratuši iespējamus riskus.



Bērni nedrīkst rotaļāties ar ierīci.

Bērni nedrīkst veikt tīrīšanu un lietotāja pārvaldību bez uzraudzības.

Uzraugiet, lai bērni, kas ir jaunāki par 8 gadiem, neatrastos ierīces un pieslēguma kabeļa tuvumā.

Bērni, kas vecāki par 3 gadiem, bet jaunāki par 8 gadiem, drīkst izņemt un ievietot produktus dzesēšanas/saldēšanas ierīcē.

## **Droša transportēšana**

Ievērojiet šos drošības norādījumus ierīces transportēšanas laikā.

### **⚠ BRĪDINĀJUMS – Savainojumu risks!**

Lielais iekārtas svars, paceļot iekārtu, var izraisīt savainojumus.

- ▶ Neceliet iekārtu vienatnē.

## **Droša uzstādīšana**

Ievērojiet šos drošības norādījumus ierīces uzstādīšanas laikā.

### **⚠ BRĪDINĀJUMS – Strāvas trieciena risks!**

Nepareizi veikta instalācija ir bīstama.

- ▶ Pieslēdziet un lietojiet iekārtu tikai saskaņā ar datu plāksnītē norādītajiem parametriem.
- ▶ Iekārtu drīkst pieslēgt tikai atbilstoši noteikumiem instalētai kontaktligzdai ar zemējumu maiņstrāvas elektrotīklā.
- ▶ Mājas elektroinstalācijas aizsargsistēmai ir jābūt instalētai atbilstoši noteikumiem.
- ▶ Nekad neaprikojiet iekārtu ar ārēju slēgšanas mehānismu, piem., taimeru vai tālvadības pulti.
- ▶ Ja iekārta ir iebūvēta, elektrotīkla pieslēguma vada kontaktdakšai ir jābūt brīvi pieejamai, vai, ja brīva pieeja nav iespējama, fiksēti ierīkotā elektroinstalācijā jāiebūvē visu polu atvienotājierīce saskaņā ar elektroiekārtu uzstādīšanas noteikumiem.
- ▶ Uzstādot iekārtu, ievērojiet, lai netiktu iespiests vai bojāts elektrotīkla pieslēguma vads.

### **BRĪDINĀJUMS – Ugunsbīstamība!**

- Ir bīstami lietot pagarinātu elektrotīkla pieslēguma vadu un neapstiprinātus adapterus.
  - ▶ Neizmantojiet pagarinātāja vadus vai kontaktligzdu paneļus.
  - ▶ Ja elektrotīkla pieslēguma vads ir pārāk īss, sazinieties ar tehniskā servisa dienestu.
  - ▶ Izmantojiet tikai ražotāja atļautus adapterus.



- Pārnēsājami kontaktligzdu paneļi vai pārnēsājami barošanas bloki var pārkarst un izraisīt ugunsgrēku.
  - ▶ Nenovietojiet aiz ierīces pārnēsājamus kontaktligzdu paneļus vai barošanas blokus.

## **Droša lietošana**

Kad lietojat iekārtu, ievērojiet šos drošības norādījumus.

### **BRĪDINĀJUMS – Strāvas trieciena risks!**

- Bojāta elektrotīkla pieslēguma vada izolācija ir bīstama.
  - ▶ Nekad nepieļaujiet elektrotīkla pieslēguma vada saskari ar karstām iekārtas daļām vai siltuma avotiem.
  - ▶ Nekad nepieļaujiet elektrotīkla pieslēguma vada saskari ar asiem galiem vai malām.
  - ▶ Nekad nesalokiet, nespiediet un neizmainiet elektrotīkla pieslēguma vadu.
- Ierīcē iekļuvis mitrums var izraisīt elektriskās strāvas triecienu.
  - ▶ Izmantojiet ierīci tikai slēgtās telpās.
  - ▶ Nepakļaujiet ierīci lielam karstumam un mitrumam.
  - ▶ Iekārtas tīrīšanai neizmantojiet tvaika tīrītāju vai augstspiediena tīrītāju.

### **BRĪDINĀJUMS – Nosmakšanas risks!**

- Bērni var uzvilkt iepakojuma materiālu sev galvā vai tajā ietīties un nosmakt.
  - ▶ Nolieciet iepakojumu bērniem nepieejamā vietā.
  - ▶ Neļaujiet bērniem rotaļāties ar iepakojuma materiālu.

- Bērni var ieelpot vai norīt sīkas detaļas un tādējādi nosmakt.
  - ▶ Nolieciet sīkas detaļas bērniem nepieejamā vietā.
  - ▶ Neļaujiet bērniem rotaļāties ar sīkām detaļām.

### **⚠ BRĪDINĀJUMS – Sprādzienbīstamība!**

- Šīs ierīces iekšienē ievietotas elektriskas ierīces, piemēram, sildītāji vai elektriskie ledus ģeneratori, var sprāgt.
  - ▶ Nedarbiniet elektriskas ierīces šīs ierīces iekšienē.
- Mehāniskas ierīces vai citi līdzekļi var sabojāt aukstuma kontūru, degtspējīgais aukstumaģents var izplūst un sprāgt.
  - ▶ Lai paātrinātu atkausēšanu, nelietojiet citas mehāniskas ierīces vai citus līdzekļus, kā tikai ražotāja ieteiktos.
- Produkti, kuri satur degtspējīgas gāzes, piemēram, aerosolu baloniņi, un eksplozīvas vielas, var sprāgt.
  - ▶ Neglabājiet ierīcē produktus, kas satur degtspējīgas gāzes un eksplozīvas vielas.

### **⚠ BRĪDINĀJUMS – Ugunsbīstamība!**

Degtspējīgu šķidrumu tvaiki var aizdegties (uzliesmot).

- ▶ Uzglabājiet augstprocentīgu spirtu tikai stingri noslēgtā traukā un vertikālā stāvoklī.

### **⚠ BRĪDINĀJUMS – Savainojumu risks!**

- Trauki, kuros ir gāzēti dzērieni, var plīst.
  - ▶ Saldētavā nedrīkst glabāt traukus ar gāzētiem dzērieniem.
- Risks gūt acu traumas degtspējīga aukstumaģenta un kaitīgu gāzu noplūdes gadījumā.
  - ▶ Nesabojājiet aukstumaģenta kontūra caurules un izolāciju.
- Ierīce var apgāzties.
  - ▶ Nedrīkst kāpt uz cokola, izvelkamajiem nodalījumiem vai durvīm, kā arī atbalstīties pret tiem.

### **⚠ BRĪDINĀJUMS – Apdegumu risks!**

Atsevišķas ierīces daļas darbības laikā var sakarst.

- ▶ Nepieskarieties karstajām daļām.
- ▶ Raugiet, lai ierīces tuvumā neatrastos bērni.

### **⚠ BRĪDINĀJUMS – Aukstuma radītu apsaldējumu risks!**

Pieskaroties sasaldētajiem produktiem un aukstajām virsmām, var iegūt apsaldējumus.

- ▶ Nekad uzreiz neēdiet produktus, kuri ir izņemti no saldētavas nodalījuma.
- ▶ Nedrīkst pieļaut ilgstošu ādas saskari ar sasaldētiem produktiem, ledu un caurulēm saldēšanas nodalījumā.

### **⚠ ESIET PIESARDZĪGI – Bīstami veselībai!**

Lai nepieļautu pārtikas produktu piesārņojumu, ievērojiet tālāk sniegtos norādījumus.

- ▶ Ja durvis ir atvērtas ilgāku laiku, ierīces nodalījumos var ievērojami paaugstināties temperatūra.
- ▶ Regulāri tīriet virsmas, kas var nonākt saskarē ar pārtikas produktiem un pieejamajām noplūdes sistēmām.
- ▶ Ja dzesēšanas/saldēšanas ierīce ilgāku laiku stāv tukša, izslēdziet to, atkausējiet, iztīriet un atstājiet durvis atvērtas, lai nepieļautu pelējuma rašanos.

## **Bojāta ierīce**

Ja ierīce ir bojāta, ievērojiet drošības norādījumus.

### **⚠ BRĪDINĀJUMS – Strāvas trieciena risks!**

- Bojāta iekārta vai bojāts elektrotīkla pieslēguma vads ir bīstami.
  - ▶ Nekad nelietojiet bojātu iekārtu.
  - ▶ Nekad nedarbiniet iekārtu ar saplaisājušu vai salauztu virsmu.
  - ▶ Nekad neizvelciet elektrotīkla pieslēguma vadu, lai atvienotu iekārtu no elektrotīkla. Vienmēr izvelciet elektrotīkla pieslēguma vada kontaktdakšu.
  - ▶ Ja iekārta vai elektrotīkla pieslēguma vads ir bojāts, uzreiz izvelciet elektrotīkla pieslēguma vada kontaktdakšu vai izslēdziet drošinātāju drošinātāju kastē.
  - ▶ Sazinieties ar tehniskā servisa dienestu. → *Lpp. 76*
  - ▶ Iekārtas remontu drīkst veikt tikai attiecīgi apmācīts speciālists.

- Nepareizi veikts remonts ir bīstams.
  - ▶ Iekārtas remontu drīkst veikt tikai attiecīgi apmācīts speciālists.
  - ▶ Iekārtas remontam drīkst izmantot tikai oriģinālās rezerves daļas.
  - ▶ Ja tiek bojāts šīs iekārtas elektrotīkla pieslēguma vads, tā nomaiņa jāveic ražotājam, tā tehniskā servisa dienestam vai attiecīgi kvalificētai personai, lai izvairītos no apdraudējuma.

### **BRĪDINĀJUMS – Ugunsbīstamība!**



No bojātām caurulēm var izplūst degtspējīgs aukstumagēns un kaitīgas gāzes un aizdegties.

- ▶ Ierīce nedrīkst atrasties uguns un aizdegšanās avotu tuvumā.
- ▶ Vēdiniet telpu.
- ▶ Izslēdziet ierīci. → *Lpp. 66*
- ▶ Izvelciet elektrotīkla savienojuma vada kontaktdakšu vai izslēdziet drošinātāju drošinātāju kastē.
- ▶ Sazinieties ar klientu apkalpošanas centru. → *Lpp. 76*

---

## Izvairīšanās no bojājumiem

Lai izvairītos no iekārtas, piederumu vai virtuves priekšmetu bojājumiem, ievērojiet šos norādījumus.

### UZMANĪBU!

- Eļļa vai taukvielas var izraisīt poru veidošanos plastmasas daļās un durvju blīvējumā.
  - ▶ Plastmasas daļas un durvju blīvējumu nedrīkst notraipīt ar eļļu un taukvielām.
- Lietojot cokolu, izvelkamos nodalījumus vai ierīces durvis, lai apsēstos vai pakāptos, var sabojāt ierīci.
  - ▶ Nedrīkst kāpt uz cokola, izvelkamajiem nodalījumiem vai durvīm, kā arī atbalstīties pret tiem.

---

## Vides aizsardzība un taupīšana

Saudzējiet vidi, lietojot iekārtu, saudzējot resursus un pareizi likvidējot atkārtoti izmantojamus materiālus.

### Iepakojuma likvidācija

Iepakojuma materiāli ir nekaitīgi videi un izmantojami atkārtoti.

- ▶ Atsevišķas sastāvdaļas likvidējiet, tās šķirojot.  
Informāciju par aktuāliem likvidācijas jautājumiem var iegūt pie tirgotāja un jūsu novada vai pilsētas pašpārvaldē.

## Elektroenerģijas taupīšana

Ja ievērosiet šos norādījumus, tiks samazināts iekārtas strāvas patēriņš.

### Uzstādīšanas vietas izvēle

Ievērojiet šos norādījumus ierīces uzstādīšanas laikā.

- Ierīci nedrīkst pakļaut tiešu saules staru iedarbībai.
- Uzstādiet ierīci iespējami tālu no radiatoriem, plīts un citiem siltuma avotiem:
  - elektriskajām vai gāzes plītiem jāatrodas vismaz 30 mm attālumā.
  - eļļas vai ogļu plītiem jāatrodas vismaz 30 cm attālumā.

+ Ja apkārtējās vides temperatūra ir zema, ierīce jādzesē retāk.

- Izmantojiet nišu ar dziļumu 560 mm.
- Nedrīkst nosegt vai bloķēt ventilācijas atveres.
- Katru dienu vēdiniet telpu.

+ Gaiss pie ierīces aizmugurējās sienas tik ļoti nesakarst. Ierīce jādzesē retāk.

### Elektroenerģijas taupīšana lietošanas laikā

Ievērojiet šos norādījumus ierīces lietošanas laikā.

**Norādījums:** Aprikojuma daļu izvietojums neietekmē ierīces elektroenerģijas patēriņu.

- Nedrīkst nosegt vai bloķēt ventilācijas atveres.
- + Gaiss pie ierīces aizmugurējās sienas tik ļoti nesakarst.

- Ierīces durvis atveriet tikai uz īsu brīdi.
- Iegādātos pārtikas produktus pārvadājiņiet aukstumsomā un ātri ievietojiet ierīcē.
- Ņaujiet siltiem pārtikas līdzekļiem un dzērieniem vispirms atdzist un tad ievietojiet ierīcē.
- Atkausējamos saldētos produktus ielieciet dzesēšanas nodalījumā, lai izmantotu sasaldēto produktu aukstumu.
- + Gaiss ierīcē tik ļoti nesasilst. Ierīce jādzesē retāk.
- Starp produktiem un aizmugures sienu vienmēr jāatstāj brīva vieta.
- Hermētiski iepakojiet produktus.
- + Gaiss var cirkulēt, un saglabājas nemainīgs gaisa mitrums.
- Regulāri atkausējiet saldēšanas nodalījumu.
- + Saldēšanas nodalījums bez apsāluma taupa elektroenerģiju un optimāli dzesē saldējamus produktus.
- Saldēšanas nodalījuma durvis atveriet vien uz īsu brīdi un pēc tam tās rūpīgi aizveriet.
- + Aizvērtas saldēšanas nodalījuma durvis pasargā no stipra apledoģuma.

## Uzstādīšana un pieslēģšana

To, kur un kā vislabāk uzstādīt iekārtu, uzziņāsiet šeit. Tāpat uzziņāsiet, kā pieslēģt iekārtu elektrotīklam.

### Piegādes komplektācija

Pēc visu daļu izņemģanas no iepakojuma pārbaudiet, vai tām transportēģanas laikā nav radģies bojāģumi, un piegāde ir pilnģiga. Bojāģumu gadģijumos vērsieties pie pārdevēja vai mģsu tehniskā servisa dienestā → *Lpp. 76*.

Piegādes komplektā ietilpst:

- Iebģvģjama ierģce
- Aprģkoģjums un piederumi<sup>1</sup>
- Uzstādģģšanas materiāli
- Uzstādģģšanas pamāģcģba
- Lietoģšanas instrukģija
- Servisa grāmatiņa
- Garantģijas karte<sup>2</sup>
- Enerģģijas klases uzlģme
- Izstrādāģjuma datu lapa
- Informāģija par elektroenerģģijas patēģriņu un trokģģģa lģmeni

### Iekārtas uzstādģģšana un pievienoģģana

**Priekģnoteikums:** Ir pārbaudģta ierģces piegādes komplektāģija. → *Lpp. 63*

1. Ir ievģrotģ uzstādģģšanas vietas izvģles kritģriģi. → *Lpp. 64*
2. Uzstādģģt ierģci saskaņā ar pievienoto uzstādģģšanas pamāģcģbu.
3. Sagatavojģt ierģci pirmģmajģ lietoģģanas reģzei. → *Lpp. 64*

<sup>1</sup> Atkarģbā no iekārtas aprģkoģjuma

<sup>2</sup> Ne visās valģģģs

## iv Uzstādīšana un pieslēgšana

4. Pievienojiet ierīci elektrotīklam.  
→ Lpp. 64

## Uzstādīšanas vietas izvēles kritēriji

Ievērojiet šos norādījumus ierīces uzstādīšanas laikā.

### BRĪDINĀJUMS Sprādzienbīstamība!

Ja ierīce ir novietota pārāk mazā telpā, aukstumaģenta noplūdes gadījumā var izveidoties degtspējīgs gāzes un gaisa maisījums.

- ▶ Uzstādiet ierīci tikai tādā telpā, kuras tilpums atbilst vismaz 1 m<sup>3</sup> uz 8 g aukstumaģenta. Aukstumaģenta daudzums ir norādīts tipa datu plāksnītē.  
→ Att. **1** / **3**

Piegādājot ierīci no rūpnīcas, tās svars atkarībā no modeļa var būt līdz 45 kg.

Lai ierīci varētu stabili novietot, pamatnei ir jābūt ar atbilstošu nestspēju.

### Pieļaujamā telpas temperatūra

Pieļaujamā telpas temperatūra ir atkarīga no ierīces klimata klases. Klimata klase ir norādīta tipa datu plāksnītē. → Att. **1** / **3**

Klimata klase	Pieļaujamā telpas temperatūra
SN	10 °C...32 °C
N	16 °C...32 °C
ST	16 °C...38 °C
T	16 °C...43 °C

Lietojot ierīci pieļaujamā telpas temperatūrā, tā ir pilnībā darbaspējīga. SN klimata klases ierīci lietojot zemākā telpas temperatūrā, ierīces bojājumi var netikt izraisīti, ja telpas temperatūra ir augstāka par +5 °C.

### Nišas izmēri

Iebūvējot ierīci mēbeles nišā, ņemiet vērā nišas izmērus. Atšķirību gadījumā var rasties problēmas ar ierīces uzstādīšanu.

### Nišas dziļums

Iebūvējiet ierīci ieteicamajā nišas dziļumā — 560 mm.

Ja nišas dziļums ir mazāks, enerģijas patēriņš nedaudz palielinās. Nišas dziļumam jābūt vismaz 550 mm.

### Nišas platums

Ierīces uzstādīšanai vajadzīgais mēbeļu nišas iekšējais platums ir vismaz 560 mm.

### Ierīču uzstādīšana blakus vienu otrai

Ja vēlaties uzstādīt divas ierīces blakus, starp tām ir jāatstāj vismaz 150 mm sprauga.

### Uzstādīšana vienu virs otras

Virš savas ierīces varat uzstādīt vēl vienu ledusskapi.

## Ierīces sagatavošana pirmajai lietošanas reizei

1. Iepazīstieties ar informatīvo materiālu.
2. Noņemiet aizsargplēvi un transportēšanas stiprinājumus, piemēram, līmlentes un kartonu.
3. Pirmo reizi iztīriet ierīci. → Lpp. 71

## Iekārtas elektropieslēguma izveide

1. Iekārtas elektrotīkla pieslēguma vada kontaktdakšu iespraudiet kontaktligzdā iekārtas tuvumā.

Ierīces savienojuma dati ir norādīti tipa datu plāksnītē. → Att. **1** / **3**



- Pārbaudiet kontaktdakšas nekustīgu pieslēgumu.
- ✓ Iekārta ir gatava darbam.

---

## Iepazīšana

Iepazīstiet iekārtas komponentus.

### Ierīce

Šeit ir sniegts jūsu iekārtas sastāvdaļu pārskats.

→ Att. **1**

---

**1** Vadības elementi

---

**2** Saldēto produktu tvertne

---

**3** Datu plāksnīte

**Norādījums:** Atkarībā no aprīkojuma un izmēra ierīce var atšķirties no attēlos redzamajiem piemēriem.

### Vadības elementi

Ar vadības elementiem iestatiet visas iekārtas funkcijas un iegūstiet informāciju par darba režīmu.

→ Att. **2**

---

**1** °C iestata temperatūru saldēšanas nodaļījumā.

---

**2** **super deg**, kad ir ieslēgts Supersaldēšana.

---

**3** Rāda saldēšanas nodaļījumā iestatīto temperatūru °C.

---

**4** ① ieslēdz un izslēdz ierīci.

---

## Aprīkojums

Šeit ir sniegts ierīces aprīkojuma daļu un to lietošanas pārskats. Ierīces aprīkojums ir atkarīgs no modeļa.

## Piederumi

Izmantojiet oriģinālos piederumus. Tie ir piemēroti jūsu iekārtai. Šeit ir sniegts jūsu iekārtas piederumu un to lietošanas pārskats.

Jūsu iekārtas piederumi ir atkarīgi no modeļa.

### Dzesēšanas akumulators

Izmantojiet aukstuma akumulatoru, lai īslaicīgi atvēsinātu pārtikas produktus, piemēram, aukstumsomā.

**Padoms:** Elektroapgādes pārtraukuma vai traucējumu gadījumā dzesēšanas akumulators palēnina ievietoto sasaldēto produktu sasilšanu.

### Ledus kubiņu trauks

Izmantojiet ledus kubiņu trauku, lai pagatavotu ledus kubiņus.

### Ledus gabaliņu pagatavošana

- Piepildiet ledus kubiņu trauku ar ūdeni līdz  $\frac{3}{4}$  un ievietojiet saldēšanas nodaļījumā.  
Piesalušu ledus kubiņu trauku drīkst atbrīvot tikai ar neasu priekšmetu, piemēram, karotes kātu.
- Lai no ledus kubiņu trauka izņemtu ledus gabaliņus, īsu brīdi paturiet to tekoša ūdens strūklā vai nedaudz savērpjiet.

---

## Galvenā vadība

Šeit uzzināsiēt būtiskāko informāciju par ierīces lietošanu.

### Ierīces ieslēgšana

- Nospiediet ①.
- ✓ Ierīce sāk dzesēšanu.

## lv Papildfunkcijas

- ✓ Atskan brīdinājuma signāls, mirgo temperatūras indikators, jo temperatūra saldēšanas nodalījumā vēl ir pārāk augsta.
- 2. Izslēdziet brīdinājuma signālu ar °C
- ✓ °C nodziest, tiklīdz ir sasniegta iestatītā temperatūra.
- 3. Iestatiet vajadzīgo temperatūru.  
→ *Lpp. 66*

## Lietošanas norādījumi

- Kad ierīce ir ieslēgta, iestatītā temperatūra tiek sasniegta tikai pēc vairākām stundām. Neievietojiet ierīcē pārtikas produktus, pirms ir sasniegta vajadzīgā temperatūra.
- Korpusa priekšējās virsmas un augšējā virsma laiku pa laikam tiek nedaudz sasildītas. Šādi tiek mazināta kondensāta veidošanās durvju blīvējuma apkārtnē.
- Aizverot saldēšanas nodalījuma durvis, rodas pazemināts spiediens, un saldēšanas nodalījuma durvis nevar uzreiz atkal atvērt. Pagaidiet brīdi, līdz pazeminātais spiediens izlīdzinās.

## Ierīces izslēgšana

- ▶ Nospiediet ①.
- ✓ Ierīce vairs nedzesē.

## Temperatūras iestatīšana

Pēc ierīces ieslēgšanas var iestatīt temperatūru.

### Temperatūras iestatīšana saldēšanas nodalījumā

- ▶ Vairākas reizes nospiediet °C, līdz temperatūras indikatorā ir redzama vajadzīgā temperatūra.  
Ieteicamā temperatūra saldēšanas nodalījumā ir -18 °C.

---

## Papildfunkcijas

Uzziniet ar kādām iestatāmām papildfunkcijām ir aprīkota jūsu ierīce.

## Automātiska Supersaldēšana

Ievietojot siltus produktus, automātiski ieslēdzas automātiskā Supersaldēšana.

Automātiskās Supersaldēšana laikā saldēšanas nodalījums tiek dzesēts daudz vairāk nekā normālā darba režīmā. Tādā veidā pārtikas produkti ātri sasilst līdz pat vidusdaļai. Ja ir ieslēgta automātiskā Supersaldēšana, deg <sup>super</sup> un var pastiprināties trokšņi. Kad automātiskā Supersaldēšana ir pabeigta, ierīce pārslēdzas normālā darba režīmā.

### Automātiskās Supersaldēšana pārtraukšana

- ▶ Vairākas reizes nospiediet °C, līdz temperatūras indikatorā ir redzama vajadzīgā temperatūra.

## Manuāla Supersaldēšana

Supersaldēšana režīmā saldētavas nodalījumā tiek sasniegta viszemākā iespējamā temperatūra. Tādā veidā pārtikas produkti ātri sasilst līdz pat vidusdaļai.

Izslēdziet Supersaldēšanu laikā no 4 līdz 6 stundām pirms tāda pārtikas produktu daudzuma ievietošanas saldētavā, kas pārsniedz 2 kg. Lai pilnībā izmantotu saldēšanas jaudu, lietojiet Supersaldēšanu.  
→ *"Priekšnosacījumi saldēšanas jaudas nodrošināšanai", Lpp. 68*

**Norādījums:** Ja ir ieslēgta Supersaldēšana, var palielināties trokšņu līmenis.

## Manuāla Supersaldēšana ieslēgšana

- ▶ Nospiediet °C vairākas reizes, līdz iedegas <sup>super</sup>.

**Norādījums:** Pēc aptuveni 60 stundām ierīce pārslēdzas normālā darba režīmā.

## Manuāla Supersaldēšana izslēgšana

- ▶ Vairākas reizes nospiediet °C, līdz temperatūras indikatorā ir redzama vajadzīgā temperatūra.

---

## Trauksme

Ierīce ir aprīkota ar trauksmes funkciju.

## Durvju signalizācija

Ja ierīces durvis paliek atvērtas ilgāku laiku, ieslēdzas durvju signalizācija.

## Brīdinājuma signāla (durvju signalizācijas) izslēgšana

- ▶ Aizveriet ierīces durvis vai nospiediet °C.
- ✓ Brīdinājuma signāls ir izslēgts.

## Temperatūras signalizācija

Ja saldēšanas nodaļumā kļūst pārāk silts, ieslēdzas temperatūras signalizācija.

## **ESIET PIESARDZĪGI** **Bīstami veselībai!**

Kušana var sekmēt baktēriju vairošanos un izraisīt saldēto pārtikas produktu bojāšanos.

- ▶ Pilnīgi vai daļēji atkausēts saldēts produkts nedrīkst atkārtoti sasaldēt.
- ▶ Tos var atkārtoti sasaldēt tikai pēc pagatavošanas, vārot vai cepot.

- ▶ Šādus produktus vairs nedrīkst glabāt maksimālo glabāšanas laiku.

Tālāk norādītajos gadījumos temperatūras signalizācija var ieslēgties, neradot apdraudējumu saldētajiem produktiem:

- Tiek sāka ierīces lietošana.
- Tiek ievietots liels daudzums svaigu pārtikas produktu.
- Saldēšanas nodaļējuma durvis ir atvērtas pārāk ilgi.

## Brīdinājuma signāla (temperatūras signalizācijas) izslēgšana

- ▶ Nospiediet °C.
- ✓ Temperatūras indikatorā atkal tiek rādīta iestatītā temperatūra.

---

## Saldēšanas nodaļējums

Saldēšanas nodaļējumā var glabāt saldētu pārtiku, sasaldēt pārtikas produktus un pagatavot ledus kubiņus.

Temperatūru var iestatīt no  $-16\text{ °C}$  līdz  $-24\text{ °C}$ .

Pārtikas produktu ilgai glabāšanai vispiemērotākā ir  $-18\text{ °C}$  vai zemāka temperatūra.

Pateicoties glabāšanai sasaldētā stāvoklī, ātri bojājošos produktus var glabāt ilgu laiku. Zemā temperatūra palēnina vai aptur bojāšanos.

Laiks no svaiga pārtikas produkta ievietošanas līdz pilnīgai sasaldēšanai ir atkarīgs no dažādiem faktoriem:

- iestatītās temperatūras
- pārtikas produkta (lieluma un veida)
- ievietojamā daudzuma
- jau ievietotā pārtikas produktu daudzuma

## Saldēšanas jauda

Saldēšanas jauda norāda, kādu produktu daudzumu var pilnībā sasaldēt noteikta stundu skaita laikā. Informāciju par saldēšanas jaudu skatiet tipa datu plāksnītē. → Att. 11/

3

### Priekšnosacījumi saldēšanas jaudas nodrošināšanai

1. Apm. 24 stundas pirms svaigu pārtikas produktu ievietošanas ieslēdziet Supersaldēšana.  
→ *"Manuāla Supersaldēšana ieslēgšana", Lpp. 67*
2. Vispirms piepildiet ar pārtikas produktiem augšējo nodalījumu. Tur pārtikas produkti tiek sasaldēti visātrāk.
3. Ja nepietiek ar augšējo nodalījumu, atlikušos produktus novietojiet zem šī nodalījuma.

### Saldēšanas nodalījuma tilpuma pilnīga izmantošana

Uzziniet, kā saldēšanas nodalījumā var ievietot maksimālu sasaldējamo pārtikas produktu daudzumu.

1. Izņemiet visas aprīkojuma daļas.  
→ *Lpp. 72*
2. Novietojiet produktus tieši uz plauktiem un saldēšanas nodalījuma grīdas.

### Padomi saldētu pārtikas produktu iegādei

Iegādājoties saldētus produktus, ņemiet vērā tālāk sniegtos padomus.

- Raugiet, lai iepakojums nebūtu bojāts.
- Pievērsiet uzmanību derīguma termiņam.
- Saldētavas vitrīnas temperatūrai ir jābūt  $-18\text{ }^{\circ}\text{C}$  vai zemākai.

- Nepārtrauciet sasaluma temperatūras ķēdi. Pēc iespējas transportējiet saldētos produktus izolējošā somā un ātri ievietojiet saldēšanas nodalījumā.

### Padomi pārtikas produktu ievietošanai saldēšanas nodalījumā

Glabājot pārtikas produktus saldēšanas nodalījumā, ņemiet vērā sniegtos padomus.

- Lai ātri un saudzīgi sasaldētu lielāku svaigas pārtikas daudzumu, ievietojiet tos augšējā saldētu produktu tvertnē.
- Pārtikas produktus vienmērīgi ievietojiet nodalījumos vai saldējamo produktu tvertnēs.
- Pārtikas produkti, kurus vēlaties sasaldēt, nedrīkst saskarties ar sasaldētajiem pārtikas produktiem. Pārvietojiet sasaldētos pārtikas produktus saldēšanas nodalījumā, ja nepieciešams.
- Lai ierīcē netraucēti varētu cirkulēt gaiss, iebīdiet saldēto produktu tvertni ierīcē līdz galam.

### Neliela pārtikas produktu daudzuma ātra sasaldēšana

Ņemiet vērā norādījumus, ja vēlaties ātri sasaldēt nelielu pārtikas produktu daudzumu.

1. Ievietojiet pārtikas produktus, sākot no labās puses, augšējā saldēto produktu tvertnē.
2. Pārtikas produktus izvietojiet iekliedēti.

## Padomi svaigu pārtikas produktu sasaldēšanai

Ņemiet vērā tālāk sniegtos padomus, ja vēlaties sasaldēt svaigus pārtikas produktus.

- Saldējiet tikai svaigus un nevainojamas kvalitātes pārtikas produktus.
- Vārīta, sautēta vai cepta pārtika ir paredzēta lietošanai, tos nesasaldējot.
- Lai saglabātu uzturvērtību, aromātu un krāsu, atsevišķi pārtikas produkti ir jā sagatavo sasaldēšanai.
  - Dārzeņus nomazgājiet, sasmalciniet, blanšējiet.
  - Augļus nomazgājiet, izņemiet kauliņus, ja nepieciešams, nomizojiet, pievienojiet cukuru vai askorbīnskābes šķīdumu.

Papildu norādījumus skatiet attiecīgajā literatūrā.

### Sasaldēšanai piemēroti pārtikas produkti

- Maizes izstrādājumi
- Zivis un jūras veltes
- Gaļa
- Meža zvēru un putnu gaļa
- Dārzeņi, augļi un garšaugi
- Olas bez čaumalas
- Piena produkti, piemēram, siers, sviests un biezpiens
- Gatavi ēdieni un maltišu pārpalikumi, piemēram, zupas, sautējumi, vārīta gaļa, vārītas zivis, kartupeļu ēdieni, sacepumi un saldie ēdieni

### Sasaldēšanai nepiemēroti pārtikas produkti

- Dārzeņu veidi, kurus parasti lieto svaigā veidā, piemēram, lapu salāti vai redīsi
- Nenolobītas vai cieti vārītas olas

- Vīnogas
- Veseli āboli, bumbieri un persiki
- Jogurts, rūgušpiens, skābais krējums, Crème Fraiche un majonēze

### Saldējamo produktu iepakošana

Ja izvēlēsieties piemērotu iepakojuma materiāls un atbilstošo iepakojuma veidu, tiks saglabāta produktu kvalitāte un netiks pieļauta pārsaldēšana.

1. Ievietojiet pārtikas produktus iepakojumā.

Piemērots iepakojums:

- Polietilēna plēve
- Polietilēna plēve ruļļos
- Polietilēna saldēšanas maisiņi
- Sasaldēšanai paredzētas kārbas

Nepiemērots iepakojums:

- Iesaiņojamais papīrs
- Pergamenta papīrs
- Celofāns
- Alumīnija folija
- Atkritumu maisi un lietoti iepirkumu maisiņi

2. Izspiediet gaisu.

3. Hermētiski noslēdziet iepakojumu, lai pārtikas produkti nezaudētu garšu un neizkalstu.

Piemērotas aizdares:

- Gredzenveida gumija
- Plastmasas klipši
- Salizturīgas līmlentes

4. Uzrakstiet uz iepakojuma tā saturu un sasaldēšanas datumu.

## Sasaldēto pārtikas produktu uzglabāšanas termiņš -18 °C temperatūrā

Glabājot saldētus pārtikas produktus, ievērojiet uzglabāšanas laiku.

Pārtikas produkts	Uzglabāšanas laiks
Zivis, desas, gatavi ēdieni, maizes izstrādājumi	līdz 6 mēnešiem
Putnu gaļa, gaļa	līdz 8 mēnešiem
Dārzeni, augļi	līdz 12 mēnešiem

## Saldēšanas kalendārs

Uzdrukātajā saldēšanas kalendārā ir norādīts maksimālais glabāšanas laiks mēnešos, ja tiek nodrošināta nemainīga temperatūra -18 °C.

## Saldētas pārtikas atkausēšanas metodes

Lai saglabātu pēc iespējas labāku produktu kvalitāti, pielāgojiet atkausēšanas metodi pārtikas produktam un izmantošanas mērķim.

### **ESIET PIESARDZĪGI Bīstami veselībai!**

Kušana var sekmēt baktēriju vairošanos un izraisīt saldēto pārtikas produktu bojāšanos.

- ▶ Pilnīgi vai daļēji atkausētus saldētos produktus nedrīkst atkārtoti sasaldēt.
- ▶ Tos var atkārtoti sasaldēt tikai pēc pagatavošanas, vārīt vai cepot.
- ▶ Šādus produktus vairs nedrīkst glabāt maksimālo glabāšanas laiku.

Atkausēšanas metode	Pārtikas produkts
Dzesēšanas nodalījums	dzīvnieku izcelsmes pārtikas produkti, piemēram, zivis, gaļa, siers, biežiņš
Telpas temperatūra	Maize
Mikrovilņu krāsns	Nekavējoties patērējamiem vai pagatavojamiem pārtikas produktiem
Cepečkrāsns vai plīts	Nekavējoties patērējamiem vai pagatavojamiem pārtikas produktiem

## Atkausēšana

Ja vēlaties atkausēt ierīci, ievērojiet šo informāciju.

### Atkausēšana saldētavā

Tā kā sasaldētie produkti nedrīkst atkust, saldēšanas nodalījuma atkausēšana nenotiek automātiski. Sarmas kārta saldēšanas nodalījumā samazina aukstuma padevi saldējamiem produktiem un palielina strāvas patēriņu.

### Saldētavas atkausēšana

Regulāri atkausējiet saldēšanas nodalījumu.

1. Apmēram 4 stundas pirms atkausēšanas ieslēdziet Supersaldēšana.  
→ *"Manuāla Supersaldēšana ieslēgšana", Lpp. 67*

Tādējādi pārtikas produkti atdzīs līdz ļoti zemei temperatūrai, un tos varēs ilgāk uzglabāt istabas temperatūrā.

2. Izņemiet saldēto produktu tvertnes ar pārtiku un pagaidām uzglabājiet vēsā vietā. Uz sasaldētajiem produktiem novietojiet dzesēšanas akumulatorus, ja tādi ir pieejami.
3. Izslēdziet ierīci. → *Lpp. 66*
4. Atvienojiet ierīci no elektrotīkla. Izvelciet elektrotīkla savienojuma vada kontaktdakšu vai izslēdziet drošinātāju drošinātāju kastē.
5. Lai paātrinātu atkausēšanas procesu, saldēšanas nodalījumā uz katla paliktna novietojiet katlu ar karstu ūdeni.
6. Izkusušo ūdeni noslaukiet ar mīkstu drānu vai sūkli.
7. Rūpīgi izslaukiet saldēšanas nodalījumu ar mīkstu, sausu drānu.
8. Pievienojiet ierīci elektrotīklam.
9. Ieslēdziet ierīci. → *Lpp. 65*
10. Ievietojiet atpakaļ pārtikas saldēto produktu tvertnes ar produktiem.

---

## Tīrīšana un kopšana

Lai iekārta ilgi paliktu darbspējīga, tā ir rūpīgi jātīra un jākopj.

### Ierīces sagatavošana tīrīšanai

Noskaidrojiet, kā ierīci sagatavot tīrīšanai.

1. Izslēdziet ierīci. → *Lpp. 66*
2. Atvienojiet ierīci no elektrotīkla. Izvelciet elektrotīkla savienojuma vada kontaktdakšu vai izslēdziet drošinātāju drošinātāju kastē.
3. Izņemiet visus produktus un uzglabājiet vēsā vietā. Uzlieciet uz produktiem aukstuma akumulatoru, ja tāds ir pieejams.
4. Ja ir izveidojiet sarmas slānis, atkausējiet to.

5. Izņemiet no ierīces visas aprīkojuma daļas. → *Lpp. 72*

### Ierīces tīrīšana

Tīriet ierīci tikai norādītajā veidā, lai to nesabojātu nepareizi veiktas tīrīšanas vai nepiemērotu tīrīšanas līdzekļu izmantošanas dēļ.

#### BRĪDINĀJUMS

##### Strāvas trieciena risks!

- Ierīcē iekļuvis mitrums var izraisīt elektriskās strāvas triecienu.
  - ▶ Iekārtas tīrīšanai neizmantojiet tvaika tīrītāju vai augstspiediena tīrītāju.
- Apgaismes ierīcēs iekļuvis mitrums var būt bīstams.
  - ▶ Mazgāšanas ūdens nedrīkst iekļūt apgaismes ierīcēs.

#### UZMANĪBU!

- Nepiemēroti tīrīšanas līdzekļi var bojāt iekārtas virsmas.
    - ▶ Neizmantojiet cietus abrazīvos materiālus vai tīrīšanas sūkļus.
    - ▶ Neizmantojiet asus vai abrazīvus tīrīšanas līdzekļus.
    - ▶ Neizmantojiet tīrīšanas līdzekļus ar augstu spirta saturu.
  - Ja aprīkojuma daļas un piederumus mazgā trauku mazgājamajā mašīnā, tie var deformēties vai mainīt krāsu.
    - ▶ Nekad nemazgājiet plauktus un tvertnes trauku mazgājamā mašīnā.
1. Sagatavojiet ierīci tīrīšanai. → *Lpp. 71*
  2. Tīriet ierīci, aprīkojuma daļas un durvju blīvējumus ar drānu, kas samitrināta remdenā ūdenī ar nelielu daudzumu pH neitrāla mazgāšanas līdzekļa.
  3. Pēc tam rūpīgi noslaukiet ar mīkstu un sausu drānu.

**lv** Tīrīšana un kopšana

4. Ievietojiet aprīkojuma daļas.
5. Pievienojiet ierīci elektrotīklam.
6. Ieslēdziet ierīci. → *Lpp. 65*
7. Ievietojiet produktus.

## **Aprīkojuma daļu izņemšana**

Ja vēlaties rūpīgi notīrīt aprīkojuma daļas, izņemiet tās no ierīces.

### **Saldēšanas nodalījuma plaukta izņemšana**

- ▶ Izvelciet un izņemiet saldēšanas nodalījuma plauktu.  
→ Att. **3**

### **Saldēto produktu tvertnes izņemšana**

1. Izvelciet saldēto produktu tvertni līdz galam.
2. Paceliet saldēto produktu tvertni priekšpusē uz augšu ① un izņemiet to ②.  
→ Att. **4**



## Traucējumu novēršana

Nelielus ierīces darbības traucējumus varat novērst saviem spēkiem. Pirms sazināšanās ar klientu apkalpošanas centru izlasiet informāciju par darbības traucējumu novēršanu. Tā izvairīsieties no nevajadzīgām izmaksām.

### BRĪDINĀJUMS

#### Strāvas trieciena risks!

Nepareizi veikts remonts ir bīstams.

- ▶ Iekārtas remontu drīkst veikt tikai attiecīgi apmācīts speciālists.
- ▶ Iekārtas remontam drīkst izmantot tikai oriģinālās rezerves daļas.
- ▶ Ja tiek bojāts šīs iekārtas elektrotīkla pieslēguma vads, tā nomaiņa jāveic ražotājam, tā tehniskā servisa dienestam vai attiecīgi kvalificētai personai, lai izvairītos no apdraudējuma.

## Darbības traucējumi

Traucējums	Cēlonis	Traucējumu novēršana
Iekārta nedarbojas. Nedeg neviens indikators.	Tīkla kontaktdakša nav stingri iesprausta. Ir nostrādājis drošinātājs. Nav elektrības.	▶ Ievietojiet kontaktdakšu. ▶ Pārbaudiet drošinātājus. <b>1.</b> Pārbaudiet, vai ir elektrība. <b>2.</b> Uz sasaldētajiem produktiem novietojiet dzesēšanas akumulatorus, ja tādi ir pieejami.
Ierīce nedzesē, deg indikatori un apgaismojums.	Ir ieslēgts izstādes režīms.	▶ Izpildiet ierīces pašpārbaudi. → <i>Lpp. 76</i> ✓ Pēc tam, kad ierīces pašpārbaude ir pabeigta, ierīce pārslēdzas normālā darba režīmā.
Ledusskapis ieslēdzas aizvien biežāk un ilgāk.	Ir tikušas bieži atvērtas ierīces durvis. Ir nosegtas ventilācijas atveres.	▶ Neatveriet ierīces durvis bez vajadzības. ▶ Aizvēciet šķēršļus, kas nosedz ventilācijas atveres.
Automātiskā Supersaldēšana neieslēdzas.	Tā nav kļūda. Ierīce patstāvīgi lemj, vai ir nepieciešama automātiskā Supersaldēšana, un automātiski to ieslēdz vai izslēdz.	Īpaša rīcība nav nepieciešama.

## Norādījumi vadības panelī

Traucējums	Cēlonis	Traucējumu novēršana
Mirgo temperatūras indikators un atskan brīdinājuma signāls.	Ir iespējami dažādi iemesli.	<ul style="list-style-type: none"> <li>▶ Nospiediet °C.</li> <li>✓ Signalizācija tiek izslēgta.</li> </ul>
	Ierīces durvis ir atvērtas.	▶ Aizveriet ierīces durvis.
	Ir nosegtas ventilācijas atveres.	▶ Aizvēciet šķēršļus, kas nosedz ventilācijas atveres.
	Ir ievietots lielāks daudzums svaigu pārtikas produktu.	▶ Nepārsniedziet saldēšanas jaudu. → "Saldēšanas jauda", Lpp. 68

## Temperatūras problēma

Traucējums	Cēlonis	Traucējumu novēršana
Temperatūra ievērojami atšķiras no iestatījuma.	Ir iespējami dažādi iemesli.	<ol style="list-style-type: none"> <li>1. Izslēdziet ierīci. → Lpp. 66</li> <li>2. Ieslēdziet ierīci pēc apm. 5 min. → Lpp. 65 <ul style="list-style-type: none"> <li>– Ja temperatūra ir pārāk augsta, pēc dažām stundām vēlreiz pārbaudiet temperatūru.</li> <li>– Ja temperatūra ir pārāk zema, nākamajā dienā vēlreiz pārbaudiet temperatūru.</li> </ul> </li> </ol>

## Trokšņi

Traucējums	Cēlonis	Traucējumu novēršana
Ierīce dūc.	Tā nav kļūda. Darbojas dzinējs, piemēram, saldēšanas iekārta, ventilators.	Īpaša rīcība nav nepieciešama.
Ierīce guldz, sīc vai burbuļo.	Tā nav kļūda. Pa caurulēm plūst aukstumaģents.	Īpaša rīcība nav nepieciešama.
Ierīce klikšķ.	Tā nav kļūda. Ieslēdzas vai izslēdzas dzinējs, slēdzis vai elektromagnētiskie vārsti.	Īpaša rīcība nav nepieciešama.
Ierīce izraisa trokšņus.	Ierīce neatrodas uz horizontālas virsmas.	▶ Līmeņojiet ierīci ar līmeņrādi. Ja nepieciešams, paliieciet kaut ko apakšā.
	Aprīkojuma daļas brīvi kustas vai iesprūst.	▶ Pārbaudiet izņemamās aprīkojuma daļas un ievietojiet tās atpakaļ.

<b>Traucējums</b>	<b>Cēlonis</b>	<b>Traucējumu novēršana</b>
ierīce izraisa trokšņus.	Saskaras trauki.	▶ Izvietojiet traukus tālāk vienu no otra.
	Supersaldēšana ir ieslēgta.	Īpaša rīcība nav nepieciešama.

## **Nepatikams aromāts**

<b>Traucējums</b>	<b>Cēlonis</b>	<b>Traucējumu novēršana</b>
ierīce nepatīkami ož.	Ir iespējami dažādi iemesli.	<ol style="list-style-type: none"> <li>1. Sagatavojiet ierīci tīrīšanai. → <i>Lpp. 71</i></li> <li>2. Iztīriet ierīci. → <i>Lpp. 71</i></li> <li>3. Notīriet visus pārtikas produktu iepakojumus.</li> <li>4. Lai novērstu nepatīkama aromāta veidošanos, hermētiski iesaiņojiet pārtikas produktus ar spēcīgu smaržu.</li> <li>5. Pēc 24 stundām pārbaudiet, vai atkal nav radies nepatīkams aromāts.</li> </ol>

## Ierīces pašpārbaudes izpilde

1. Izslēdziet ierīci. → Lpp. 66
  2. Ieslēdziet ierīci pēc apm. 5 minūtēm. → Lpp. 65
  3. Pirmo 10 sekunžu laikā pēc ieslēgšanas no 3 līdz 5 sekundēm turiet nospiestu °C, līdz temperatūras indikatorā iedegas – 24 °C un atskan signāls.
- ✓ Ja temperatūras indikatori iedegas viens pēc otra, tiek startēta pašpārbaude.
  - ✓ Pašpārbaudes laikā pārmaiņus atskan garš skaņas signāls.
  - ✓ Ja pēc ierīces pašpārbaudes beigām atskan 2 skaņas signāli un ir redzama iestatītā temperatūra, ierīce ir kārtībā. Ierīce tiek pārslēgta normālā darba režīmā.
  - ✓ Ja saldēšanas nodalījumā pirms ierīces pašpārbaudes bija pārāk silts, ieslēdzas temperatūras signalizācija.  
→ "Brīdinājuma signāla (durvju signalizācijas) izslēgšana", Lpp. 67
  - ✓ Ja pēc ierīces pašpārbaudes beigām 10 sekundes mirgo <sup>super</sup>; informējiet klientu apkalpošanas centru.

---

## Glabāšana un likvidācija

Šeit uzzināsiet, kā sagatavot iekārtu glabāšanai. Tāpat uzzināsiet par nolietotu iekārtu likvidāciju.

### Ierīces ekspluatācijas pārtraukšana

1. Izslēdziet ierīci. → Lpp. 66
2. Atvienojiet ierīci no elektrotīkla.  
Izvelciet elektrotīkla savienojuma vada kontaktdakšu vai izslēdziet drošinātāju drošinātāju kastē.
3. Atkausējiet ierīci. → Lpp. 70

4. Iztīriet ierīci. → Lpp. 71
5. Atstājiet atvērtas ierīces durvis.

## Nolietotas iekārtas likvidācija

Likvidējot iekārtas atbilstoši vides noteikumiem, vērtīgas izejvielas var izmantot atkārtoti.

### BRĪDINĀJUMS

#### Bīstami veselībai!

Bērni var tikt ieslēgti iekārtā, apdraudot viņu dzīvību.

- ▶ Lai apgrūtinātu bērnu ierāpšanos iekārtā, neizņemiet no iekārtas plauktus un traukus.
- ▶ Neļaujiet bērniem tuvoties nolietotai iekārtai.

1. Izvelciet elektrotīkla pieslēguma vada kontaktdakšu.
2. Atdaliet elektrotīkla pieslēguma vadu.
3. Likvidējiet iekārtu atbilstoši vides noteikumiem.



Šī ierīce ir marķēta atbilstoši Eiropas direktīvai 2012/19/ES par elektriskajām un elektroniskajām ierīcēm (waste electrical and electronic equipment – WEEE). Direktīva nosaka veidu, kā ES teritorijā jārealizē nolietoto ierīču nodošana un pārstrāde.

---

---

## Tehniskā servisa dienests

Ja jums ir jautājumi, ja nevarat novērst traucējumu saviem spēkiem vai iekārta ir jāremontē, sazinieties ar mūsu klientu apkalpošanas dienestu. Daudzas problēmas varat novērst saviem spēkiem, šajā instrukcijā vai mūsu internetvietnē izlasot informāciju par traucējumu

novēršanu. Ja tas neizdodas, sazinieties ar mūsu tehniskā servisa dienestu.

Mēs vienmēr atradīsim piemērotu risinājumu un mēģināsim novērst nevajadzīgu tehniķa izsaukšanu. Mēs garantējam, ka garantijas gadījumā un pēc ražotāja garantijas beigām apmācīti tehniķi salabos jūsu iekārtu ar oriģinālajām rezerves daļām.

Ņemot vērā drošības apsvērumus, iekārtas remontu drīkst veikt tikai apmācīts speciālists. Garantijas tiesības zūd, ja remontu vai ieviešanu veic personas, ko mēs šim nolūkam neesam pilnvarājuši, vai ja mūsu iekārtas tiek aprīkotas rezerves daļām, papildinošām vai piederumu detaļām, kas nav oriģinālās detaļas, un tādējādi ir radies defekts.

Darbībai nozīmīgas oriģinālās rezerves daļas saskaņā ar attiecīgo ekodizaina regulu varēsiet iegādāties mūsu klientu apkalpošanas centrā vismaz 10 gadus, sākot ar ierīces tirdzniecības uzsākšanas brīdi Eiropas Ekonomikas zonā.

**Norādījums:** Saskaņā ar vietējiem ražotāja garantijas noteikumiem tehniskā servisa dienesta izsaukšana ir bez maksas. Saskaņā ar vietējiem garantijas nosacījumiem garantijas minimālais ilgums (ražotāja garantija privātiem patērētājiem) Eiropas Ekonomikas zonā ir 2 gadi (izņemot Dāniju un Zviedriju, kur tas ir 1 gads). Garantijas nosacījumi neietekmē citas tiesības vai prasības, kas Jums ir saskaņā ar vietējiem tiesību aktiem.

Detalizētu informāciju par jūsu valstī spēkā esošo garantijas termiņu un garantijas nosacījumiem varat

saņemt tehniskā servisa dienestā, tirdzniecības vietā vai mūsu internetvietnē.

Sazinoties ar tehniskā servisa dienestu, paziņojiet iekārtas ražojuma numuru (E-Nr.) un izgatavošanas numuru (FD).

Tuvākā tehniskā servisa dienesta kontaktinformācija ir norādīta pievienotajā dienestu sarakstā vai mūsu internetvietnē.

## **Ražojuma numurs (E-Nr.) un izgatavošanas numurs (FD)**

Ražojuma numuru (E-Nr.) un izgatavošanas numuru (FD) skatiet iekārtas datu plāksnītē.

→ Att. **1/3**

Lai ātri atrastu iekārtas datus un tehniskā servisa dienesta tālruna numuru, varat šos datus pierakstīt.

---

## **Tehniskie dati**

Informācija par aukstumaģentu, lietderīgo tilpumu un cita tehniskā informācija ir norādīta tipa datu plāksnītē.

→ Att. **1/3**

Papildu informācija par jūsu modeli ir pieejama internetā <https://www.bsh-group.com/energylabel><sup>1</sup>. Šī internetvietne ir savienota ar ES produktu datubāzi EPREL, kuras internetvietne iespēšanas laikā vēl nebija publicēta. Lūdzu, ņemiet vērā modeļu meklēšanas norādījumus. Modeļa identifikators izriet no zīmēm pirms ražojuma numura (E-Nr.) slīpsvītras datu plāksnītē. Alternatīvi modeļa identifikatoru atradīsiet arī ES enerģijas marķējuma pirmajā rindā.

<sup>1</sup> Attiecas tikai uz Eiropas Ekonomikas zonas valstīm







## Thank you for buying a Bosch Home Appliance!

Register your new device on MyBosch now and profit directly from:

- **Expert tips & tricks for your appliance**
- **Warranty extension options**
- **Discounts for accessories & spare-parts**
- **Digital manual and all appliance data at hand**
- **Easy access to Bosch Home Appliances Service**

Free and easy registration – also on mobile phones:

**[www.bosch-home.com/welcome](http://www.bosch-home.com/welcome)**



## Looking for help? You'll find it here.

Expert advice for your Bosch home appliances, help with problems or a repair from Bosch experts.

Find out everything about the many ways Bosch can support you:

**[www.bosch-home.com/service](http://www.bosch-home.com/service)**

Contact data of all countries are listed in the attached service directory.

### **Robert Bosch Hausgeräte GmbH**

Carl-Wery-Straße 34

81739 München

GERMANY

[www.bosch-home.com](http://www.bosch-home.com)



**9001467569** (991115)

et, lt, lv