



**BOSCH**



**Register** your  
new device on  
MyBosch now and  
get free benefits:  
[bosch-home.com/  
welcome](https://bosch-home.com/welcome)

# Mosogatógép

SM...

SB...

[hu]

Használati útmutató

## Tartalomjegyzék

<b>Biztonság</b> .....	<b>4</b>	<b>Felszereltség</b> .....	<b>22</b>
Általános útmutatások.....	4	Felső edénytartó kosár.....	22
Rendeltetésszerű használat .....	4	Alsó edénytartó kosár .....	23
A használok körének korlátozá- sa.....	4	Evőeszköztartó kosár .....	24
Biztonságos telepítés .....	5	Evőeszköztartó fiók .....	24
Biztonságos használat .....	7	Etazser.....	25
Megsérült készülék.....	8	Lehajtható tűskék .....	26
Gyermekeket fenyegető veszé- lyek .....	9	Kis eszközök tartója .....	26
Biztonsági rendszerek.....	10	Késtartó .....	26
		Az edénytartó kosarak magas- sága.....	27
<b>Dologi károk elkerülése</b> .....	<b>11</b>	<b>Az első használat előtt</b> .....	<b>28</b>
Biztonságos telepítés .....	11	Az első üzembe helyezés elvég- zése .....	28
Biztonságos használat .....	11		
<b>Gyerekszár</b> <sup>1</sup> .....	<b>12</b>	<b>Vízlágyító berendezés</b> .....	<b>28</b>
Ajtóreteszelés .....	12	A vízkeménység-beállítások átte- kintése .....	28
<b>Környezetvédelem és takaré- kosság</b> .....	<b>13</b>	A vízlágyító berendezés beállítá- sa.....	29
A csomagolási hulladék ártal- matlanítása .....	13	Speciális só .....	29
Energiamegtakarítás .....	13	A vízlágyító berendezés kikap- csolása .....	30
Vízérzékelő <sup>1</sup> .....	13	A vízlágyító berendezés regene- rálása.....	30
<b>Elhelyezés és csatlakoztatás</b> .....	<b>14</b>	<b>Öblítőszer-berendezés</b> .....	<b>31</b>
Szállítási terjedelem.....	14	Öblítőszer .....	31
A készülék felállítása és beköte- se.....	14	A hozzáadott öblítőszer mennyi- ségének beállítása .....	31
Szennyvízcsatlakozó.....	14	Az öblítőszer-berendezés kikap- csolása .....	32
Ivóvíz-csatlakozó.....	15		
Elektromos csatlakoztatás .....	15	<b>Mosogatószer</b> .....	<b>32</b>
<b>Ismerkedés</b> .....	<b>16</b>	Alkalmos mosogatószerek.....	32
Készülék .....	16	Nem alkalmas mosogatószerek.....	33
Kezelőelemek.....	17	A mosogatószerekkel kapcsola- tos útmutatások.....	33
<b>Programok</b> .....	<b>19</b>	Mosogatószer betöltése .....	34
Útmutatások vizsgálóintézetek számára .....	21		
<b>Kiegészítő funkciók</b> .....	<b>21</b>		

<sup>1</sup> A készülék kivételétől függően

<b>Edény</b> .....	<b>35</b>	A készülék fagyállóvá tétele .....	56
Üvegkárok és edénykárok .....	35	A készülék szállítása .....	56
Edények berakása .....	35	A régi készülék ártalmatlanítása ....	56
Az edények kivétele .....	36	<b>Vevőszolgálat</b> .....	<b>57</b>
<b>A kezelés alapjai</b> .....	<b>37</b>	Termékszám (E-Nr.) és gyártási szám (FD) .....	57
A készülékajtó nyitása .....	37	AQUA-STOP garancia <sup>1</sup> .....	57
A készülék bekapcsolása .....	37	<b>Műszaki adatok</b> .....	<b>58</b>
Program beállítása .....	37		
Kiegészítő funkció beállítása .....	37		
Idő-előválasztás beállítása .....	37		
Program indítása .....	38		
Program félbeszakítása .....	38		
Program megszakítása .....	38		
A készülék kikapcsolása .....	38		
<b>Alapbeállítások</b> .....	<b>39</b>		
Az alapbeállítások áttekintése .....	39		
Alapbeállítások módosítása .....	40		
<b>Tisztítás és ápolás</b> .....	<b>40</b>		
A mosogatótartály tisztítása .....	40		
Öntisztító belső tér <sup>1</sup> .....	40		
Tisztítószer .....	40		
Tanácsok a készülék ápolásához .....	40		
Szűrőrendszer .....	41		
Szórókarok tisztítása .....	42		
<b>Zavarok elhárítása</b> .....	<b>43</b>		
Készülék biztonsága .....	43		
Hibakód/hibakijelzés/jel .....	43		
A mosogatás hatásfoka .....	45		
Útmutatások a kijelzőn .....	52		
Működési zavarok .....	52		
Mechanikus rongálódás .....	53		
Zajok .....	54		
A szennyvízszivattyú megtisztítása .....	55		
<b>Szállítás, tárolás és ártalmatlanítás</b> .....	<b>55</b>		
Készülék leszerelése .....	55		

<sup>1</sup> A készülék kivételétől függően



## Biztonság

Vegye figyelembe a biztonsággal kapcsolatos információkat, hogy biztonságosan használhassa a készülékét.

### Általános útmutatások

Itt általános információkat talál ehhez az útmutatóhoz.

- Gondosan olvassa el ezt az útmutatót. Csak így tudja a készüléket biztonságosan és hatékonyan használni.
- Ez az útmutató a készülék használojának szól.
- Vegye figyelembe a biztonsági és a figyelmeztető útmutatásokat.
- Őrizze meg az útmutatót és a termékinformációkat a későbbi használat céljára, vagy az újabb tulajdonos számára.
- Ellenőrizze a készüléket a kicsomagolás után. Ha szállítás közben megsérült a készülék, ne csatlakoztassa.

### Rendeltetésszerű használat

A készülék biztonságos és helyes használata érdekében vegye figyelembe a rendeltetésszerű használattal kapcsolatos útmutatásokat.

A készüléket csak a következőképpen használja:

- a jelen használati útmutató szerint.
- háztartási edények mosogatására.
- a háztartásban és az otthoni környezet zárt helyiségeiben.
- legfeljebb 4000 méter tengerszint feletti magasságig.

### A használok körének korlátozása

Kerülje el a kockázatokat gyermekek és veszélyeztetett személyek esetében.

Ezt a készüléket 8 év feletti gyermekek és csökkent testi, érzékszervi vagy mentális képességekkel, illetve kevés tapasztalattal és/vagy ismerettel rendelkező személyek is használhatják felügyelet mellett, vagy ha megtanították nekik a készülék biztonságos használatát és megértették a lehetséges veszélyeket.

A gyermekek nem játszhatnak a készülékkel.

A készülék tisztítását és a felhasználói karbantartást nem végezhetik gyermekek felügyelet nélkül.

8 évnél fiatalabb gyerekeket ne engedjen a készülék és a csatlakozóvezeték közelébe.

## **Biztonságos telepítés**

Tartsa be a biztonsági előírásokat, amikor telepíti a készüléket.

### **⚠ FIGYELMEZTETÉS – Sérülésveszély!**

A szakszerűen telepítés következtében sérülés történhet.

- ▶ A készülék felállítása és bekötése során be kell tartani a használati útmutató és a szerelési útmutató utasításait.

### **⚠ FIGYELMEZTETÉS – Áramütésveszély!**

A szakszerűtlen beszerelés veszélyes.

- ▶ A készüléket csak az adattáblán megadottak szerint csatlakoztassa és üzemeltesse.
- ▶ A készüléket csak szabályszerűen felszerelt, földelt csatlakozóaljzaton át csatlakoztassa a váltakozó áramú hálózatra.
- ▶ A házi villamos hálózat védővezető-rendszere legyen szabályszerűen beszerelve.
- ▶ A készülék ellátásához soha ne használjon külső kapcsolóberendezést, pl. időkapcsolós órát vagy távvezérlést.
- ▶ Ha a készülék be van építve, akkor a hálózati csatlakozó és csatlakozóvezeték legyen szabadon hozzáférhető, és ha szabad hozzáférés nem lehetséges, akkor a fix csatlakoztatás során minden pólusra vonatkozó leválasztó berendezést kell beszerezni a kialakítási előírásoknak megfelelően.
- ▶ A készülék felállításkor ügyelni kell arra, hogy a hálózati csatlakozóvezeték ne szoruljon be, ne sérüljön meg.

### **⚠ FIGYELMEZTETÉS – Tűzveszély!**

Meghosszabbított hálózati csatlakozóvezeték és nem engedélyezett adapterek használata veszélyes.

- ▶ Ne használjon hosszabbító kábelt vagy többszörös csatlakozóaljzatot.

- ▶ Ha a hálózati csatlakozóvezeték túl rövid, forduljon a vevőszolgálathoz.
- ▶ Csak a gyártó által engedélyezett adaptereket használjon.

### **FIGYELMEZTETÉS – Áramütésveszély!**

A vízbevezető tömlő átvágása és az Aquastop szelep vízbe merítése veszélyes.

- ▶ A műanyag burkolatot soha ne merítse bele vízbe. A vízbevezető tömlőn levő műanyag burkolat elektromos szelepet tartalmaz.
- ▶ Soha ne vágja át a vízbevezető tömlőt. A vízbevezető tömlőben elektromos csatlakozóvezetékek vannak.

### **FIGYELMEZTETÉS – Sérülésveszély!**

A készülékajtó nyitásakor és csukásakor a csuklópántok mozognak és sérülést okozhatnak.

- ▶ Ha aláépített készülékek vagy beépíthető készülékek nem fülkében állnak és így oldalfaluk elérhető, a csuklópántok környékét oldalt le kell fedni. A burkolatok szakkereskedésben vagy vevőszolgálatunknál kaphatók.

### **FIGYELMEZTETÉS – Felbillenés veszélye!**

A szakszerűen telepítés következtében a készülék felbillenhet.

- ▶ Aláépített készülékeket vagy beépíthető készülékeket csak olyan egy darabból álló munkalap alá építsen be, amely fix módon össze van kötve a szomszédos szekrényekkel.

### **FIGYELMEZTETÉS – Égésveszély!**

A készülék szakszerűen telepítése következtében égési sérülés történhet.

- ▶ Szabadon álló készülékeknél ügyelni kell arra, hogy a készülékek hátfalával egy fal előtt álljon.

## Biztonságos használat

Tartsa be ezeket a biztonsági előírásokat, amikor használja a készüléket.

### **⚠ FIGYELMEZTETÉS – Súlyos egészségkárosodás veszélye!**

A mosogatószeres és öblítőszeres csomagolásán található biztonsági útmutatások és használati útmutatások be nem tartása súlyos egészségkárosodást okozhat.

- ▶ Tartsa be a mosogatószeres és öblítőszeres csomagolásán található biztonsági és használati útmutatásokat.

### **⚠ FIGYELMEZTETÉS – Robbanásveszély!**

- A készülék mosogatóterébe jutó oldószer robbanást okozhat.
  - ▶ Soha ne tegyen oldószert a készülék mosogatóterébe.
- Erősen maró lúgos vagy erősen savas mosogatószeres használata, ha alumíniumból készült tárgyak vannak a készülék mosogatóterében, robbanást okozhat.
  - ▶ Soha ne használjon erősen maró lúgos vagy erősen savas mosogatószereket, különösen a kereskedelmi vagy az ipari szektorból, pl. gépápoláshoz, alumíniumból készült tárgyakkal kombinálva.
  - ▶ Ne rakjon alumíniumból készült tárgyakat a készülék mosogatóterébe.

### **⚠ FIGYELMEZTETÉS – Sérülésveszély!**

- A nyitott készülékajtó sérülést okozhat.
  - ▶ A készülékajtót csak az edények berakásához és kivételéhez nyissa ki, nehogy baleset történjen, pl. hogy valaki megbotlik benne.
  - ▶ Ne üljön vagy álljon rá a nyitott készülékajtóra.
- Az éles hegyű kések és más konyhai eszközök sérülést okozhatnak.
  - ▶ Az éles hegyű késeket és más konyhai eszközöket hegyes oldalukkal lefelé az evőeszközkosárba, a késtartóba, ill. az evőeszközfiókba kell berakni.

**⚠ FIGYELMEZTETÉS – Forrázásveszély!**

A program futása közben a készülékajtó kinyitásakor a készülékből forró víz fröccsenhet ki.

- ▶ A program futása közben a készülékajtót csak óvatosan nyissa ki.

**⚠ FIGYELMEZTETÉS – Felbillenés veszélye!**

Túlterhelt edénytartó kosarak miatt a készülék felbillenhet.

- ▶ Szabadon álló készülékeknél soha ne terhelje túl az edénytartó kosarakat.

**⚠ FIGYELMEZTETÉS – Áramütésveszély!**

- A behatoló nedvesség áramütést okozhat.
  - ▶ A készüléket csak zárt helyiségben használja.
  - ▶ A készüléket ne tegye ki nagy hőnek és nedvességnek.
  - ▶ A készülék tisztításához ne használjon magasnyomású vagy gőzsugaras tisztítógépet.
- A hálózati csatlakozóvezeték sérült szigetelése veszélyes.
  - ▶ A hálózati csatlakozóvezeték soha ne érintkezzen a készülék forró részeivel vagy hőforrásokkal.
  - ▶ A hálózati csatlakozóvezeték soha ne érintkezzen hegyes és éles szélű tárgyakkal.
  - ▶ A hálózati csatlakozóvezeték soha ne törje meg, ne nyomja össze, ne változtassa meg.

## Megsérült készülék

Tartsa be a biztonsági előírásokat, ha a készülék megsérült.

**⚠ FIGYELMEZTETÉS – Áramütésveszély!**

- A sérült készülék és a sérült hálózati csatlakozóvezeték veszélyes.
  - ▶ Soha ne használjon megsérült készüléket.
  - ▶ Soha ne használjon olyan készüléket, amelynek a felülete repedt vagy törött.
  - ▶ Miközben a készüléket leválasztja az elektromos hálózatról, soha ne a hálózati csatlakozóvezeték húzza. Mindig a hálózati csatlakozóvezeték dugóját húzza.



- ▶ Ha a készülék vagy a hálózati csatlakozóvezeték megsérült, azonnal húzza ki a hálózati csatlakozóvezeték csatlakozódugóját, vagy kapcsolja le a biztosítékszekrényben lévő biztosítékot, és zárja el a vízcsapot.
- ▶ Forduljon a vevőszolgálathoz. → *Oldal 57*
- ▶ A készüléket csak szakképzett személyek javíthatják.
- A szakszerűtlen javítás veszélyes.
  - ▶ A készüléket csak szakképzett személyek javíthatják.
  - ▶ A készülék javításához csak eredeti pótalkatrészeket szabad használni.
  - ▶ Ha a készülék hálózati csatlakozóvezetéke megsérül, egyedi csatlakozóvezetésekre kell kicserélni, amely a gyártónál vagy vevőszolgálatánál kapható.

## Gyermekeket fenyegető veszélyek

Tartsa be a biztonsági előírásokat, ha a háztartásában gyermekek élnek.

### **FIGYELMEZTETÉS – Fulladásveszély!**

- A gyermekek a csomagolóanyagokat a fejükre húzhatják vagy magukra tekerhetik, és megfulladhatnak.
  - ▶ Gyermekektől tartsa távol a csomagolóanyagot.
  - ▶ Ne engedje, hogy gyermekek játsszanak a csomagolóanyaggal.
- A gyermekek az apró alkatrészeket belélegezhetik vagy lenyelhetik, és megfulladhatnak tőlük.
  - ▶ Gyermekektől tartsa távol az apró alkatrészeket.
  - ▶ Ne engedje, hogy gyermekek játsszanak az apró alkatrészekkel.

### **FIGYELMEZTETÉS – Egészségkárosodás veszélye!**

A gyermekek bezárhatják magukat a készülékbe, és veszélyeztethetik az életüket.

- ▶ A kiszolgált készülék hálózati csatlakozóvezetéke hálózati dugóját húzza ki, majd vágja át a hálózati csatlakozóvezetékét, és oly mértékben tegye tönkre a készülék ajtajának zárját, hogy az ajtót többé ne lehessen becsukni.

**⚠ FIGYELMEZTETÉS – Beszorulás veszélye!**

Magasra beépített készülékek esetén a gyermekek beszorulhatnak a készülékajtó és az alatta levő szekrényajtók közé.

- ▶ A készülékajtó kinyitásakor és becsukásakor ügyeljen a gyermekekre.

**⚠ FIGYELMEZTETÉS – Vegyi égés veszélye!**

Az öblítő- és a mosogatószeres kimaródásokat okozhatnak a szájban, a torokban és a szemben.

- ▶ Tartsa távol a gyermekeket az öblítő- és a mosogatószerestől.
- ▶ Tartsa távol a gyermekeket a kinyitott készüléktől. A mosogatóterben lévő víz nem ivóvíz. Mosogató- és öblítőszerek maradványai lehetnek benne.

**⚠ FIGYELMEZTETÉS – Sérülésveszély!**

A gyermekek apró ujjai beszorulhatnak a tablettafelfogó tál réseibe, és megsérülhetnek.

- ▶ Tartsa távol a gyermekeket a kinyitott készüléktől.

**⚠ FIGYELMEZTETÉS – Fulladásveszély!**

Gyermekek bezárhatják magukat a készülékbe, és megfulladhatnak.

- ▶ Amennyiben van, használja a gyerekszárat.
- ▶ Soha ne engedje meg gyermekeknek, hogy játsszanak a készülékkel, vagy kezeljék azt.

## **Biztonsági rendszerek**

Óvja a gyermekeket a készülék által okozott lehetséges veszélyektől.

A készülékváltozat felszereltségétől függően a készülékben van → "Gyerekszár", *Oldal 12.*

## Dologi károk elkerülése

Vegye figyelembe ezeket az útmutatásokat, hogy elkerülje a dologi károkat a készüléken, a tartozékokon és a konyhai eszközökön.

### Biztonságos telepítés

Tartsa be az előírásokat, amikor telepíti a készüléket.

#### FIGYELEM

- A készülék szakszerűen telepítése következtében károsodás történhet.
  - ▶ Ha a mosogatógépet más háztartási készülékek alá vagy fölé építik be, be kell tartani a mosogatógéppel kombinálva történő beépítésre vonatkozó információkat, amelyek a mindenkori háztartási készülék szerelési útmutatójában található.
  - ▶ Ha nem állnak rendelkezésre információk, vagy a szerelési útmutató nem tartalmaz megfelelő útmutatásokat, e háztartási készülékek gyártójához kell fordulni annak biztosítása érdekében, hogy a mosogatógépet be lehessen építeni más háztartási készülékek fölé vagy alá.
  - ▶ Amennyiben nem állnak rendelkezésre a gyártó információi, nem szabad beépíteni a mosogatógépet ezen háztartási készülékek fölé vagy alá.
  - ▶ Az összes háztartási készülék biztonságos működésének szavatolása érdekében vegye figyelembe a mosogatógép szerelési útmutatóját is.
  - ▶ A mosogatógépet ne építse be főzőlap alá.

- ▶ A mosogatógépet ne telepítse hőforrások, például fűtőtést, hőtároló, kályha vagy más, hőt termelő készülékek közelébe.
- Megváltoztatott vagy sérült víztömlők használatakor anyagi kár keletkezhet, vagy a készülék károsodhat.
  - ▶ A víztömlőket soha ne törje meg, ne nyomja össze, ne változtassa meg és ne vágja át.
  - ▶ Kizárólag a készülékhez mellékelt, illetve eredeti tartalék tömlőket használjon.
  - ▶ A használt víztömlőket soha ne használja újra.
- Ha a víznyomás túl magas vagy túl alacsony, előfordulhat, hogy a készülék nem működik megfelelően.
  - ▶ Ügyeljen arra, hogy a vízellátó rendszerben uralkodó víznyomás legalább 50 kPa (0,5 bar) és legfeljebb 1000 kPa (10 bar) legyen.
  - ▶ Ha a víznyomás meghaladja a megadott maximális értéket, be kell szerelni egy nyomáscsökkentő szelepet az ivóvízcsatlakozás és a készülék tömlőrendszer közé.

### Biztonságos használat

Tartsa be az előírásokat, amikor használja a készüléket.

#### FIGYELEM

- A kilépő vízgőz károsíthatja a beépített bútorokat.
  - ▶ A program vége után hagyja kicsit lehűlni a készüléket, mielőtt kinyitná a készülékajtót.
- A speciális só korrózióval károsíthatja a mosogatótartályt.
  - ▶ Ahhoz, hogy a túlfolyt speciális só kiöblítődjön a mosogatótartályból, a speciális sót mindig

közvetlenül a program elindítása előtt kell betölteni a speciális só tartályába.

- A mosogatószer károsíthatja a vízlágyító berendezést.
  - ▶ A vízlágyító berendezés tartályába csak mosogatógépekhez való speciális sót töltsön.
- A nem megfelelő tisztítószer károsíthatja a készüléket.
  - ▶ Gőzüzemű tisztítót ne használjon.
  - ▶ Ne használjon durva felületű szivacsokat és súroló hatású tisztítószerket, mert ezek összekarcolhatják a készülék felületét.
  - ▶ A korrózió meggátolása érdekében nemesacél elejű mosogatógépeknél ne használjon szivacskendőt, vagy azt az első használat előtt többször alaposan mossa ki.

## Gyerekzár<sup>1</sup>

A gyerekzárral óvja a gyermekeket a készülék által okozott lehetséges veszélyektől.

A készülékvaltozat felszereltségétől függően a készülék rendelkezik ajtózárral.

### Ajtóreteszelés

Az ajtózárral mechanikus biztonsági rendszer, amely megnehezíti a készülékajtó kinyitását.

Az ajtózárát bekapcsolhatja vagy kikapcsolhatja.

### **⚠ FIGYELMEZTETÉS** **Fulladásveszély!**

Gyermekek bezárhatják magukat a készülékbe, és ezáltal megfulladhatnak.

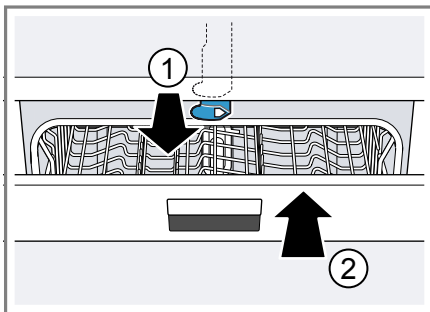
- ▶ Kapcsolja be az ajtózárát, és csukja be a készülékajtót.

→ "A készülékajtó nyitása", Oldal 37

### Az ajtózár bekapcsolása

**Megjegyzés:** Az ajtózár mindaddig bekapcsolva marad, ameddig kézzel ki nem kapcsolja.

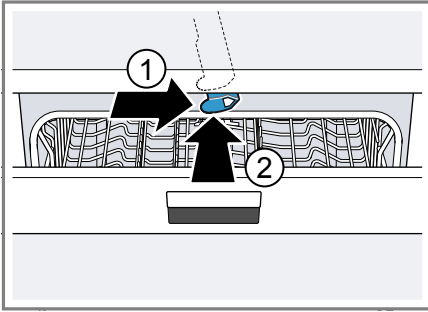
1. Nyissa ki a készülékajtót.
2. Húzza előre a gyerekzár fülét ①, és csukja be a készülékajtót ②.



### Az ajtózár kikapcsolása

1. Nyissa ki a készülékajtót.
2. Nyomja jobbra a gyerekzár fülét ①, és tolja hátrafelé ②.

<sup>1</sup> A készülék kivitelétől függően



3. Csupja be a készülékajtot.

## Környezetvédelem és takarékoság

Kímélje a környezetet a készülék erőforrás-megtakarítással történő használatával és az újrafelhasználható anyagok megfelelő ártalmatlanításával.

### A csomagolási hulladék ártalmatlanítása

A felhasznált csomagolóanyagok környezetkímélők és újrahasznosíthatók.

- ▶ Az egyes összetevőket fajtánként szétválogatva ártalmatlanítsa. Az aktuális ártalmatlanítási lehetőségekről a szakkereskedőnél, ill. a települési közigazgatásnál vagy önkormányzatnál tájékozódhat.

## Energiamegtakarítás

Ha megfogadja ezeket a tanácsokat, készüléke kevesebb áramot és vizet fogyaszt.

Használja az Eco 50° programot.

- + Az Eco 50° program energiatakarékos és környezetkímélő.  
→ "Programok", Oldal 19

Ha csak kevés edényt kell mosogatnia, használja a felső kosaras mosogató kiegészítő funkciót.<sup>1</sup>

- + A program igazodik a kisebb berakott mennyiséghez, és a fogyasztási értékek csökkennek.  
→ "Kiegészítő funkciók", Oldal 21

## Vízérzékelő<sup>1</sup>

A vízérzékelő optikai mérőberendezés (fénySOROMPÓ), amellyel a mosogatóvíz zavarosodása mérhető. A vízérzékelő használatával vizet lehet megtakarítani.

A vízérzékelő használata programfüggő. Ha a szennyeződés csekély, a mosogatóvizet át lehet venni a következő öblítési fázisba, és így a vízfogyasztás 3–6 literrel csökkenthető. Ha a szennyeződés erősebb, a gép kiszivattyúzza a mosogatóvizet, majd friss vízzel pótolja. Automata programokban a készülék a hőmérsékletet és a működési időt is hozzáigazítja a szennyezettség mértékéhez.

<sup>1</sup> A készülék kivitelétől függően

## Elhelyezés és csatlakoztatás

A készüléket a szabályszerű üzemelés érdekében szakszerűen csatlakoztassa az áram- és a vízhálózatra. Vegye figyelembe a szükséges kritériumokat és a szerelési útmutatót.

### Szállítási terjedelem

Kicsomagolás után ellenőrizze az összes alkatrészt szállítási károk tekintetében, valamint a szállítmány teljességét.

Kifogásolások esetén forduljon ahhoz a kereskedőhöz, akinél a készüléket vásárolta, vagy a vevőszolgálatunkhoz.

**Megjegyzés:** Készülékének kifogástalan működését a gyárban ellenőrizték. Ennek során a készüléken esetleg vízfoltok maradtak. A vízfoltok az első mosogatás után eltűnnek.

A szállítmány részei:

- Mosogatógép
- Használati útmutató
- Szerelési útmutató
- Garancia<sup>1</sup>
- Szerelési anyag
- Gőzvédő lemez<sup>1</sup>
- Gumikötény<sup>1</sup>
- Hálózati kábel
- Rövid útmutató<sup>1</sup>

### A készülék felállítása és bekötése

Aláépített készülékét vagy beépíthető készülékét beépítheti a konyhabútor fa vagy műanyag falai közé. Ha készülékét utólag szabadon álló készülékként helyezi el, biztosítania kell azt felbillenés ellen, pl. a falhoz csavarozással vagy olyan egy darabból álló

munkalap alá beépítéssel, amely fix módon össze van kötve a szomszédos szekrényekkel.

1. Tartsa be a biztonsági előírásokat.  
→ *Oldal 4*
2. Tartsa be az elektromos bekötéssel kapcsolatos útmutatásokat.  
→ *Oldal 15*
3. Ellenőrizze a szállítási terjedelem  
→ *Oldal 14* teljességét és a készülék állapotát.
4. A szerelési útmutatóból olvassa ki a szükséges beépítési méreteket.
5. A készüléket az állítható lábakkal állítsa vízszintes helyzetbe.  
Ügyeljen a stabilitásra.
6. Telepítse a szennyvízcsatlakozót.  
→ *Oldal 14*
7. Telepítse az ivóvíz-csatlakozót.  
→ *Oldal 15*
8. Csatlakoztassa a készüléket az áramra.

### Szennyvízcsatlakozó

Csatlakoztassa készülékét egy szennyvízcsatlakozóra, hogy a szennyezett mosogatóvíz lefolyhasson.

#### Szennyvízcsatlakozó telepítése

1. A készülékkel szállított szerelési útmutatóból olvassa ki a szükséges lépéseket.
2. A lefolyótömlőt a mellékelt elemekkel kösse be a szifon lefolyócsonkjára.
3. Ügyeljen arra, hogy a lefolyótömlő ne törjön meg, ne legyen becsípdőve vagy összetekeredve.
4. Ügyeljen arra, hogy a lefolyóban ne legyen zárófedél, ami akadályozná a szennyvíz lefolyását.

<sup>1</sup> A készülék kivételétől függően

## Ivóvíz-csatlakozó

Csatlakoztassa készülékét egy ivóvíz-csatlakozóra.

### Ivóvíz-csatlakozó telepítése

**Megjegyzés:** Ha készüléket cserél, új vízbevezető tömlőt kell használnia.

1. A készülékkel szállított szerelési útmutatóból olvassa ki a szükséges lépéseket.
2. A készüléket a mellékelt elemekkel kösse be az ivóvíz-csatlakozóra.  
A műszaki adatok → *Oldal 58* betartandók.
3. Ügyeljen arra, hogy az ivóvíz-csatlakozó ne törjön meg, ne legyen becsípődve vagy összetekeredve.

## Elektromos csatlakoztatás

Csatlakoztassa készülékét a villamos hálózatra.

### A készülék elektromos csatlakoztatása

#### Megjegyzések

- A biztonsági előírások → *Oldal 5* betartandók.
  - A készüléket csak váltakozó feszültségre csatlakoztassa 220 - 240 V és 50 Hz vagy 60 Hz közötti tartományban.
  - Vegye figyelembe, hogy a vízbiztonsági rendszer csak az áramellátás megléte esetén működik.
1. A hálózati csatlakozóvezeték készülék dugóját dugja a készüléken található aljzatba.
  2. A készülék hálózati csatlakozódugóját dugja a készülék közelében lévő csatlakozóaljzatba.  
A készülék csatlakoztatási adatait a típus tábla tartalmazza.

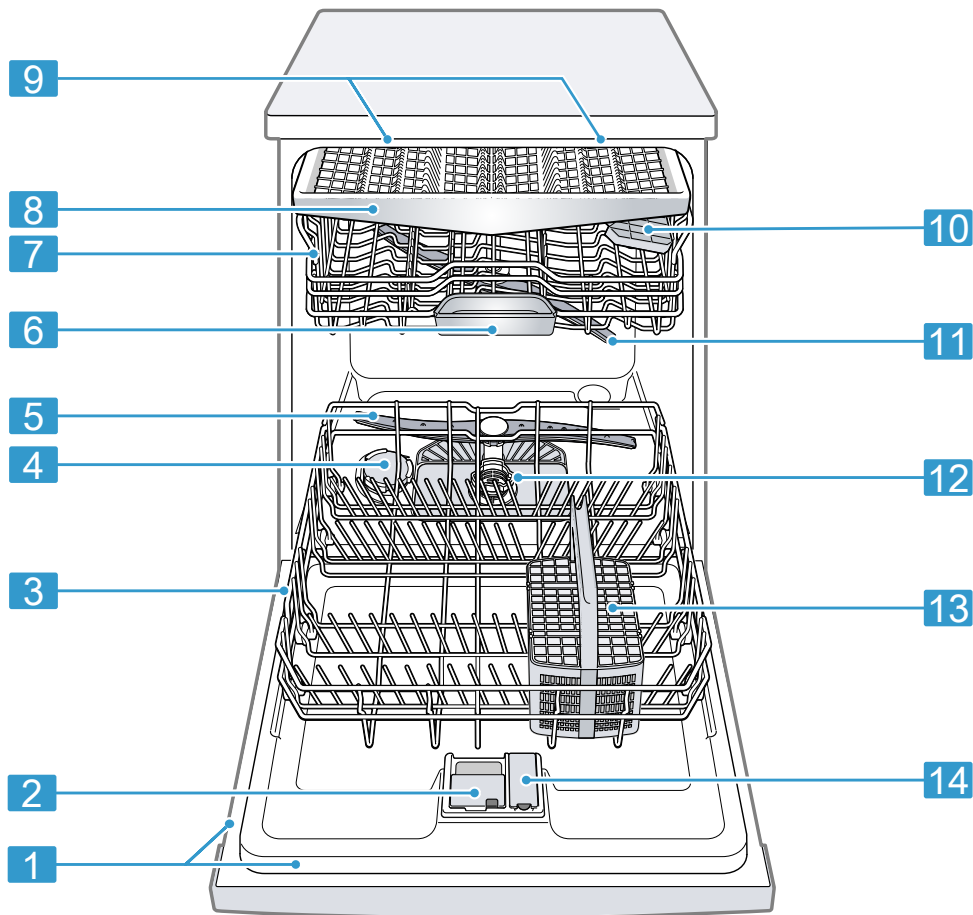
3. Ellenőrizze, hogy a hálózati csatlakozódugó teljesen be van-e nyomva.

## Ismerkedés

Ismerje meg készüléke alkatrészeit.

### Készülék

Itt áttekintést talál készülékének részeiről.



**1** Típus tábla

Típus tábla, rajta az E-szám és FD-szám → *Oldal 57.*  
Az adatok a vevőszolgálat → *Oldal 57* részére szükségesek.

<sup>1</sup> A készülék kivitelétől függően

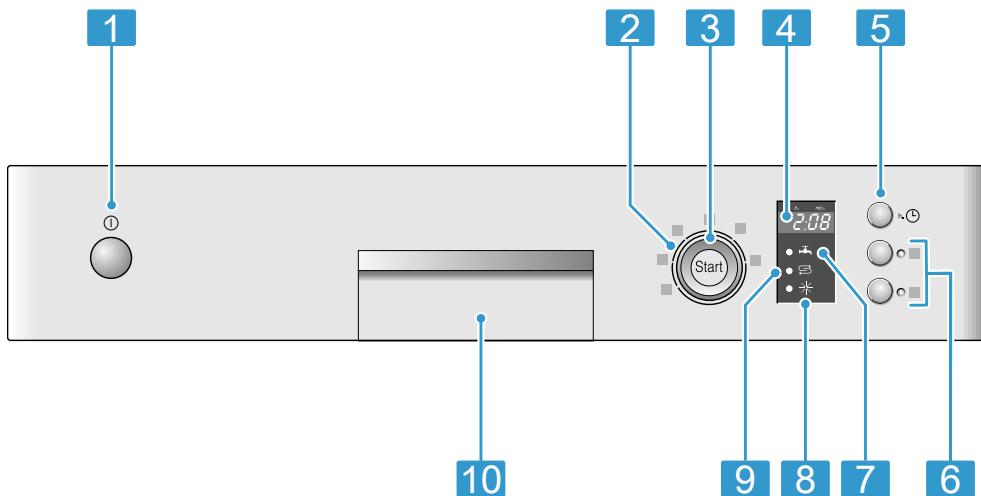


<b>2</b>	Mosogatószeres rekesz	A mosogatószeres rekeszbe kerül betöltésre a mosogatószer → <i>Oldal 32.</i>
<b>3</b>	Alsó edénytartó kosár	Alsó edénytartó kosár → <i>Oldal 23</i>
<b>4</b>	Speciális só tartálya	A speciális só tartályába tölts be a vízlágyító berendezés → <i>Oldal 28</i> számára szükséges speciális sót.
<b>5</b>	Alsó szűrőkar	Az alsó szűrőkar az alsó edénytartó kosárban elhelyezett edényt tisztítja. Ha az edények tisztítása nem optimális, tisztítsa meg a szűrőkarokat. → <i>"Szűrőkarok tisztítása", Oldal 42</i>
<b>6</b>	Tablettafelfogó tál	A tabletták mosogatás közben a mosogatószeres rekeszből automatikusan a tablettafelfogó tálba esnek, ahol optimálisan feloldódhatnak.
<b>7</b>	Felső edénytartó kosár	Felső edénytartó kosár → <i>Oldal 22</i>
<b>8</b>	Evőeszköztartó fiók <sup>1</sup>	Evőeszköztartó fiók → <i>Oldal 24</i>
<b>9</b>	Emotion Light <sup>1</sup>	A készülék belső világítása. → <i>"Az alapbeállítások áttekintése", Oldal 39</i>
<b>10</b>	Etazser	Etazser → <i>Oldal 25</i>
<b>11</b>	Felső szűrőkar	A felső szűrőkar a felső edénytartó kosárban elhelyezett edényt tisztítja. Ha az edények tisztítása nem optimális, tisztítsa meg a szűrőkarokat. → <i>"Szűrőkarok tisztítása", Oldal 42</i>
<b>12</b>	Szűrőrendszer	Szűrőrendszer → <i>Oldal 41</i>
<b>13</b>	Evőeszköztartó kosár <sup>1</sup>	Evőeszköztartó kosár → <i>Oldal 24</i>
<b>14</b>	Öblítőszeres tartály	Az öblítőszeres tartályba kell az öblítőszeret tölteni az öblítőszerek-berendezés → <i>Oldal 31</i> számára.

<sup>1</sup> A készülék kivitelétől függően

## Kezelőelemek

A kezelőelemekkel beállíthatja készülékének összes funkcióját, és információkat kaphat az üzemállapotról. Néhány gombbal különböző funkciók állíthatók be.



<b>1</b>	BE-/KI-kapcsoló gomb Ⓜ	A készülék bekapcsolása → <i>Oldal 37</i> A készülék kikapcsolása → <i>Oldal 38</i>
<b>2</b>	Programválasztó	Programok → <i>Oldal 19</i>
<b>3</b>	Start gomb Start és Reset gomb Reset 3 sec.	Program indítása → <i>Oldal 38</i> Program megszakítása → <i>Oldal 38</i>
<b>4</b>	Kijelző	A kijelző információkat mutat a hátralévő időről vagy az alapbeállításokról. A kijelzőn és a beállítógombokkal módosíthatja az alapbeállításokat. → <i>"Alapbeállítások módosítása", Oldal 40</i>
<b>5</b>	Idő-előválasztás	Idő-előválasztás beállítása → <i>Oldal 37</i>
<b>6</b>	Kiegészítő funkciók <sup>1</sup>	Kiegészítő funkciók → <i>Oldal 21</i>
<b>7</b>	Bejövő víz kijelzés	A bejövő víz kijelzése világít → <i>Oldal 44</i>
<b>8</b>	Öblítőszer-utántöltés kijelző	Öblítőszer-berendezés → <i>Oldal 31</i>
<b>9</b>	Speciális só utántöltés-kijelző	Vízlágyító berendezés → <i>Oldal 28</i>
<b>10</b>	Ajtónyitó <sup>1</sup>	Nyissa ki a készülékajtót. → <i>Oldal 37</i>

<sup>1</sup> A készülék kivitelétől függően

## Programok





Itt áttekintést talál a beállítható programokról. A készülék konfigurációjától függően különböző programok állnak rendelkezésre, amelyek készüléke kezelőlapján találhatóak.




A választott programtól függően a működési idő változhat. A működési idő a vízhőmérséklet, az edénymenyiség, a szennyezettségi fok és a választott kiegészítő funkció

→ *Oldal 21* függvénye. Ha ki van

kapcsolva az öblítőszer-berendezés, vagy nincs öblítőszer, megváltozik a működési idő.

A fogyasztási értékeket a rövid útmutatóban találja meg. A fogyasztási értékek normál feltételekre és 13 - 16 °dH°dH vízkeménységértékre vonatkoznak. Különböző befolyásoló tényezők eltérésekhez vezethetnek, például a vízhőmérséklet vagy a vezeték nyomása.

Program	Használat	Program menete	Kiegészítő funkciók
  Intenzív 70°	Edények: <ul style="list-style-type: none"> <li>■ Fazekak, serpenyők, nem kényes edény és evőeszköz tisztítása.</li> </ul> Szennyezettségi fok: <ul style="list-style-type: none"> <li>■ Erősen tapadó, ráégett, rászáradt, keményítő- és fehérjetartalmú ételmaradékok eltávolítása.</li> </ul> Por alakú mosogatószer használatakor a készülék ajtajára is rá lehet szórni egy kevés mosogatószert.	Intenzív: <ul style="list-style-type: none"> <li>■ Előöblítés</li> <li>■ Tisztítás 70 °C</li> <li>■ Közbenső öblítés</li> <li>■ Öblítés 69 °C</li> <li>■ Szárítás</li> </ul>	Összes → "Kiegészítő funkciók", <i>Oldal 21</i>
  Normál 65°	Edények: <ul style="list-style-type: none"> <li>■ Vegyes edény és evőeszköz tisztítása.</li> </ul> Szennyezettségi fok: <ul style="list-style-type: none"> <li>■ Szokásos mértékben vagy erősen rászáradt, háztartásban szokványos ételmaradékok eltávolítása.</li> </ul>	Intenzív: <ul style="list-style-type: none"> <li>■ Előöblítés</li> <li>■ Tisztítás 65 °C</li> <li>■ Közbenső öblítés</li> <li>■ Öblítés 69 °C</li> <li>■ Szárítás</li> </ul>	Összes → "Kiegészítő funkciók", <i>Oldal 21</i>

Program	Használat	Program menete	Kiegészítő funkciók
<b>eco</b>  Eco 50°	Edények: ■ Vegyes edény és evőeszköz tisztítása. Szennyezettségi fok: ■ Enyhén rászáradt, háztartásban szokványos ételmaradékok eltávolítása.	Legtakarékosabb program: ■ Előöblítés ■ Tisztítás 50 °C ■ Közbenső öblítés ■ Öblítés 66 °C ■ Szárítás	Összes → "Kiegészítő funkciók", Oldal 21
 Üveg 40°	Edények: ■ Kényes edény, evőeszköz, hőmérsékletre érzékeny műanyagok, poharak és talpas poharak tisztítása a talpas poharakhoz való kosárban. Szennyezettségi fok: ■ Enyhén tapadó, friss ételmaradékok eltávolítása.	Különösen kímélő: ■ Előöblítés ■ Tisztítás 40 °C ■ Közbenső öblítés ■ Öblítés 60 °C ■ Szárítás	Intenzív zóna VarioSpeedPlus Fél töltet Extra szárítás → "Kiegészítő funkciók", Oldal 21
<b>1h</b> 1 h program	Edények: ■ Vegyes edény és evőeszköz tisztítása. Szennyezettségi fok: ■ Enyhén rászáradt, háztartásban szokványos ételmaradékok eltávolítása.	Idő-optimalizált: ■ Tisztítás 65 °C ■ Közbenső öblítés ■ Öblítés 70 °C ■ Szárítás	Extra szárítás → "Kiegészítő funkciók", Oldal 21
 Előöblítés	Edények: ■ Minden edényfajta tisztítása. Szennyezettségi fok: ■ Hideg öblítés, közbenső mosogatás.	Hideg leöblítés: ■ Előöblítés	Nincs

## Útmutatások vizsgálointézetek számára

A vizsgálointézetek megkapják az útmutatásokat az összehasonlító vizsgálatokhoz, például az EN 60436 szerint.



Itt a tesztek elvégzésének feltételeiről van szó, az eredmények vagy a fogyasztási értékek azonban nincsenek megadva.

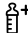

Érdeklődés e-mailben: dishwasher@test-appliances.com

Szükség van a termékszámra (E-Nr.) és a gyártási számra (FD), ezek a készülék ajtaján elhelyezett típustáblán található.

## Kiegészítő funkciók

Itt áttekintést talál a beállítható kiegészítő funkciókról. A készülék konfigurációjától függően különböző kiegészítő funkciók állnak rendelkezésre, amelyek készüléke kezelőlapján található.

Kiegészítő funkció	Használat
 VarioSpeedPlus	<ul style="list-style-type: none"> <li>A működési idő a mosogatóprogramtól függően 20% és 66% közötti idővel rövidül.</li> <li>A vízhasználat és az energiafogyasztás nő.</li> </ul>
 Fél töltet	<ul style="list-style-type: none"> <li>Kevés edény esetén kapcsolja hozzá.</li> <li>Kevesebb mosogatószert tegyen a mosogatószeres rekeszbe, mint amennyi egy komplett géptöltéshez ajánlott.</li> <li>A működési idő rövidül.</li> <li>A vízhasználat és az energiafogyasztás csökken.</li> </ul>

Kiegészítő funkció	Használat
 HigiéniaPlus	<ul style="list-style-type: none"> <li>A készülék és az edény számára jóval nagyobb fokú higiénia érhető el, ha a hőmérsékletet növeljük, és különösen hosszú ideig magasán tartjuk.</li> <li>Különösen alkalmas vágódesszákak, cumisüvegek mosogatásához.</li> <li>E funkció folyamatos használatával jóval nagyobb fokú higiénia érhető el.</li> <li>Ezáltal hosszabb lesz a működési idő és nő az energiafogyasztás.</li> </ul>
 Intenzív zóna	<ul style="list-style-type: none"> <li>Akkor kapcsolja hozzá, ha a berakott edény egyesén, nagyobb és kisebb mértékben szennyezett, pl. a nagyobb mértékben szennyezett fazekakat és serpenyőket az alsó, a normál mértékben szennyezett edényeket a felső kosárba rakja.</li> <li>A vízsűrítő nyomás nagyobb az alsó kosárban, és hosszabb ideig tart a program maximális hőmérséklete. Ezáltal hosszabb lesz a működési idő és nő az energiafogyasztás.</li> </ul>

Kiegészítő funkció	Használat
<p>Extra szárítás</p>	<ul style="list-style-type: none"> <li>■ A jobb hatásfokú szárítás elérése érdekében öblítésnél magasabb a hőmérséklet, majd hosszabb a szárítási fázis.</li> <li>■ Különösen alkalmas műanyag eszközök szárításához.</li> <li>■ Az energiafogyasztás kissé megnő, a működési idő pedig hosszabb lesz.</li> </ul>

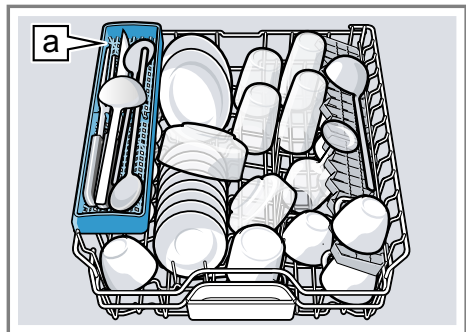
## Felszereltség

Itt áttekintést kap készülékének lehetséges felszereltségéről és a felszerelések használatáról.

A felszereltség az Ön készülékváltozatától függ.

### Felső edénytartó kosár

A csészeket és poharakat a felső edénytartó kosárba helyezze be.



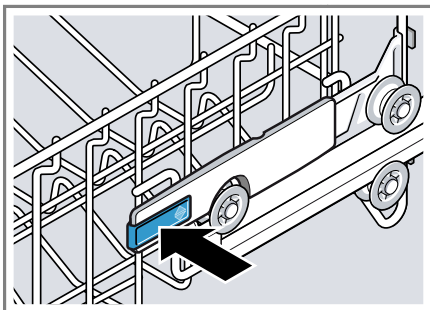
Késtartó <sup>a</sup>

Ha nagyobb edényhez helyre van szüksége, beállíthatja a felső edénytartó kosár magasságát.

### A felső edénytartó kosár beállítása az oldalsó karokkal

Ha nagy edényeket akar mosogatni az edénytartó kosarakban, állítsa be a felső edénytartó kosár betolási magasságát.

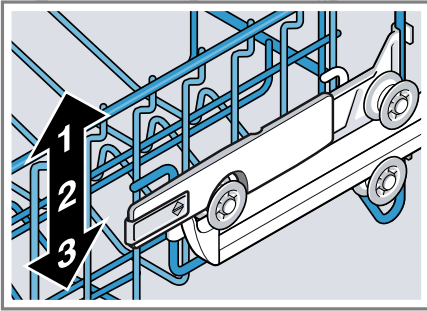
1. Húzza ki a felső edénytartó kosarat.
2. Az edénytartó kosarat a felső pereménél oldalt tartsa megfogva, nehogy hirtelen leessen az edénytartó kosár.
3. Az edénytartó kosár külső oldalán balra és jobbra lévő karokat nyomja befelé.



Az edénytartó kosár könnyen le-süllyedhet.

4. Az edénytartó kosarat egyenletesen süllyessze le, ill. emelje fel a megfelelő magasságra.  
→ "Az edénytartó kosarak magassága", Oldal 27

<sup>1</sup> A készülék kivitelétől függően



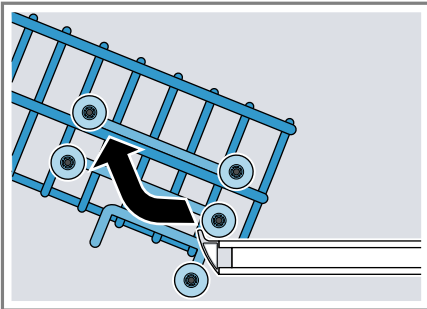
Biztosítsa, hogy az edénytartó kosár mind a két oldalon azonos magasságban legyen.

5. Tolja be az edénytartó kosarat.

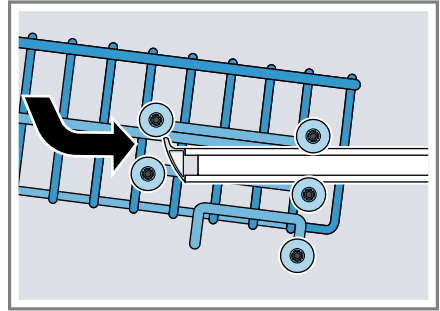
### A felső edénytartó kosár beállítása a görgőpárokkal

Ha nagy edényeket akar mosogatni az edénytartó kosarakban, állítsa be a felső edénytartó kosár betolási magasságát.

1. Húzza ki a felső edénytartó kosarat.
2. Vegye ki az edénytartó kosarat.



3. Az edénytartó kosarat a kosárnak megfelelő magasságban akassza be.  
→ "Az edénytartó kosarak magassága", Oldal 27

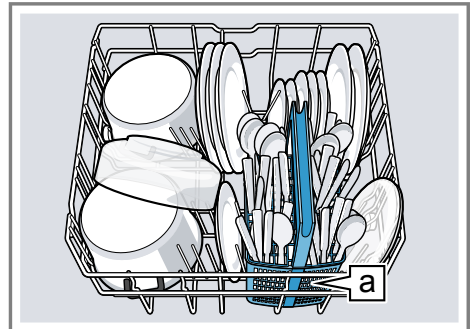


Biztosítsa, hogy az edénytartó kosár mind a két oldalon azonos magasságban legyen.

4. Tolja be az edénytartó kosarat.

### Alsó edénytartó kosár

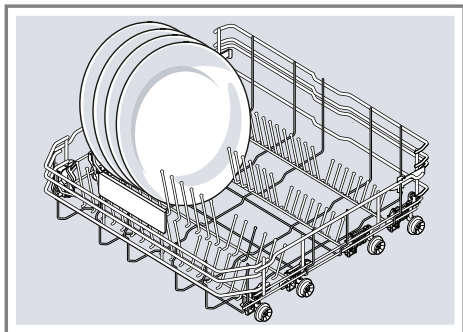
A lábasokat és tányérokat az alsó edénytartó kosárba helyezze be.



Evőeszköztartó kosár<sup>a</sup><sup>1</sup>

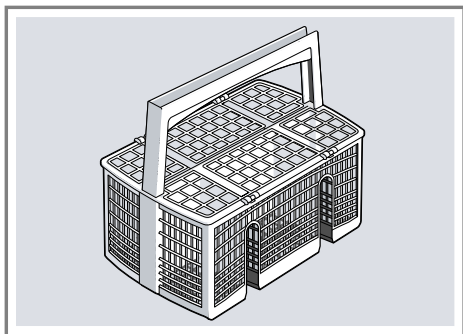
A legfeljebb 31/34 cm<sup>1</sup> átmérőjű nagy tányérokat az ábrán látható módon rakhatja be.

<sup>1</sup> A készülék kivitelétől függően



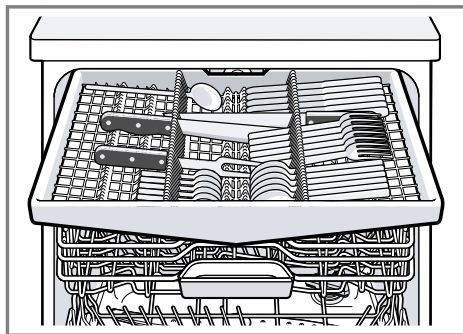
## Evőeszköztartó kosár

Az evőeszközöket mindig szétválogatás nélkül, hegyes részükkel lefelé helyezze bele az evőeszköztartó kosárba.



## Evőeszköztartó fiók

Az evőeszközt az evőeszköztartó fiókba rakja.



Az evőeszközöket hegyes, éles oldalukkal lefelé rakja be.

Ha magasabb és szélesebb evőeszközhöz több helyre van szüksége, átalakíthatja az evőeszköztartó fiókot.<sup>1</sup>

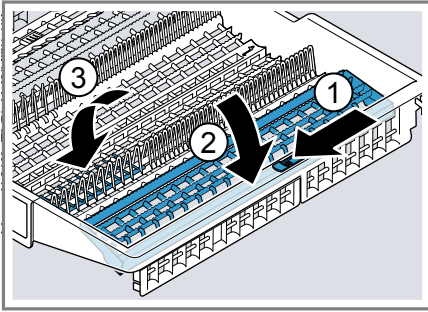
### Az evőeszköztartó fiók átalakítása<sup>1</sup>

Ha magasabb és szélesebb evőeszközhöz több helyre van szüksége, az oldalsó tartókat félrehajthatja, az elülső tüksorosokat pedig lehajthatja.

1. Az oldalsó tartó félrehajtásához nyomja előre a kart ①, és hajtsa félre az oldalsó tartót ②.
2. Az elülső tüksorosok lehajtásához nyomja előre a kart, és hajtsa le a lehajtható tüskéket ③.

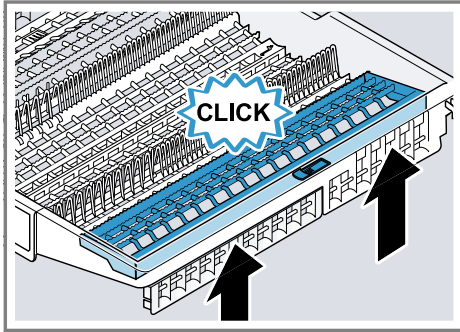
<sup>1</sup> A készülék kivitelétől függően





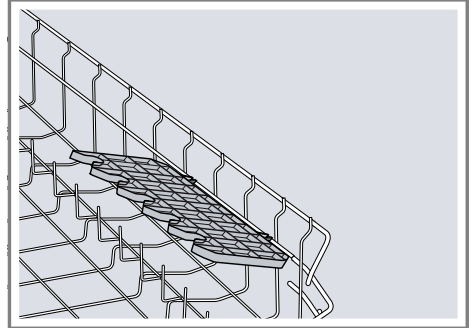
### Tipp

Ha az evőeszköztartó fiókot vissza akarja helyezni az eredeti helyzetébe, hajtsa fel az oldalsó tartót úgy, hogy hallhatóan bepattanjon.



## Etazser

Az etazsert és az alatta lévő teret használja kis csészék vagy poharak számára, vagy nagyobb evőeszközök, pl. főzőkanalak vagy tálalóeszközök számára.

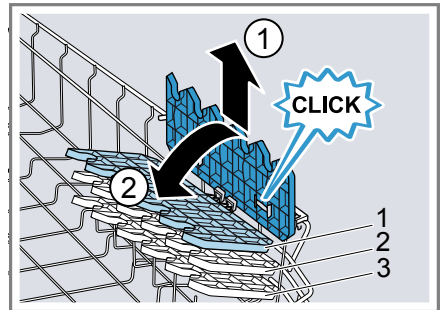


Az etazser magasságát beállíthatja.<sup>1</sup> Ha nincs szüksége az etazserre, felhajthatja.

### Az etazser beállítása<sup>1</sup>

Az etazser magasságát beállíthatja.

1. Állítsa függőlegesre az etazsert, és húzza felfelé ①.



2. Állítsa kicsit ferdegre az etazsert, és tolja a megfelelő magasságra ②.
  3. Az etazsert nyomja le.
- ✓ Az etazser hallhatóan bepattan.

<sup>1</sup> A készülék kivitelétől függően

## Lehajtható tűskék

A lehajtható tűskéket használja az edény, pl. tányérok, biztonságos behelyezésére.

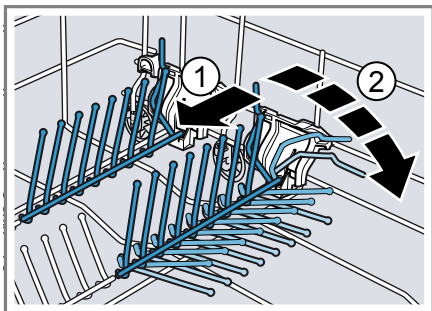


A tűskéket lehajthatja, hogy jobban tudjon berakni fazekakat, tálakat és poharakat.<sup>1</sup>

### A lehajtható tűskék lehajtása<sup>1</sup>

Ha nincs szüksége a lehajtható tűskékre, hajtsa le őket.

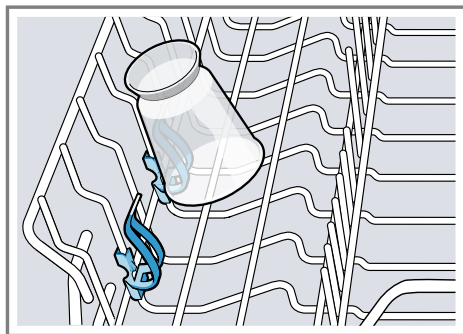
1. Nyomja előre a kart ①, és hajtsa le a lehajtható tűskéket ②.



2. Ha újra használni akarja a lehajtható tűskéket, hajtsa fel őket.
- ✓ A lehajtható tűskék hallhatóan be pattannak.

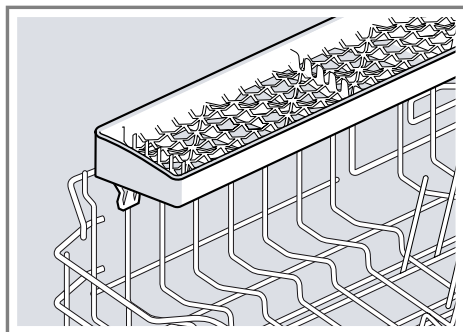
## Kis eszközök tartója

A kis eszközök tartójába kisebb edényeket helyezhet, pl. műanyagból készült könnyű tárgyakat.



## Késtartó

Használja a késtartót hosszú, éles tárgyak és hosszú evőeszközök számára.



<sup>1</sup> A készülék kivitelétől függően

## Az edénytartó kosarak magassága

Állítsa be az edénytartó kosarakat a megfelelő magasságra.

### Készülékmagasság 81,5 cm evőeszköztartó kosárral

Fokozat	Felső kosár	Alsó kosár
1 max. ø	22 cm	31 cm
2 max. ø	24,5 cm	27,5 cm
3 max. ø	27 cm	25 cm

### Készülékmagasság 81,5 cm evőeszköztartó fiókkal

Fokozat	Felső kosár	Alsó kosár
1 max. ø	16 cm	31 cm
2 max. ø	18,5 cm	27,5 cm
3 max. ø	21 cm	25 cm

### Készülékmagasság 86,5 cm evőeszköztartó kosárral

Fokozat	Felső kosár	Alsó kosár
1 max. ø	24 cm	34 cm
2 max. ø	26,5 cm	30,5 cm
3 max. ø	29 cm	28 cm

### Készülékmagasság 86,5 cm evőeszköztartó fiókkal

Fokozat	Felső kosár	Alsó kosár
1 max. ø	18 cm	34 cm
2 max. ø	20,5 cm	30,5 cm
3 max. ø	23 cm	28 cm

## Az első használat előtt

Végezze el az első üzembe helyezéshez szükséges beállításokat.

### Az első üzembe helyezés elvégzése

Az első üzembe helyezésnél vagy a gyári beállításokra való visszaállítás után beállításokat kell elvégeznie.

**Feltétel:** A készülék fel van állítva és csatlakoztatva van. → *Oldal 14*

1. Töltse be a speciális sót.  
→ *Oldal 29*
2. Töltsön be öblítőszeret. → *Oldal 31*
3. Kapcsolja be a készüléket.  
→ *Oldal 37*

4. Állítsa be a vízlágyító berendezést.  
→ *Oldal 29*

5. Állítsa be a hozzáadott öblítőszer mennyiségét. → *Oldal 31*

**Tipp:** Ezek a beállítások és további alapbeállítások → *Oldal 39* bármikor újra módosíthatók.

## Vízlágyító berendezés

A kemény, meszes víz az edényen és a mosogatótartályon vízkőmaradványokat hagy és eltömítheti a készülék alkatrészeit.

A jó hatásfokú mosogatás érdekében a vizet a vízlágyító berendezéssel és speciális sóval lágyíthatja. Ahhoz, hogy ne károsodjon a készülék, a vizet lágyítani kell, ha a keménységi fok  $7\text{ °dH}$  fölött van.

## A vízkeménységi-beállítások áttekintése

Itt áttekintést talál a vízkeménységi fok beállítható értékeiről.

A vízkeménységi fokot megérdeklődheti a helyi vízműveknél, vagy meghatározhatja vízkeménységmérővel.

Vízkeménységi fok °dH	Keménységi tartomány	mmol/l	Beállítási érték
0 - 6	lágy	0 - 1,1	H:00
7 - 8	lágy	1,2 - 1,4	H:01
9 - 10	közepes	1,5 - 1,8	H:02
11 - 12	közepes	1,9 - 2,1	H:03
13 - 16	közepes	2,2 - 2,9	H:04
17 - 21	kemény	3,0 - 3,7	H:05
22 - 30	kemény	3,8 - 5,4	H:06
31 - 50	kemény	5,5 - 8,9	H:07

**Megjegyzés:** Állítsa be készülékét a meghatározott vízkeménységi fokra. Ha a vízkeménységi fok 0 - 6 °dH, nem kell speciális só használnia, és kikapcsolhatja a vízlágyító berendezést.

## A vízlágyító berendezés beállítása

Állítsa be a készüléket a vízkeménységi fokra.

1. Határozza meg a vízkeménységi fokot és a megfelelő beállítási értéket.  
→ "A vízkeménység-beállítások áttekintése", Oldal 28
2. Nyomja meg ezt az elemet: ①.
3. Nyomja meg, és tartsa nyomva ezt az elemet: Start.
4. A programválasztót addig forgassa, amíg a kijelző H:04 értéket nem mutat.
5. Engedje el a gombot.
6. A programválasztót addig forgassa, amíg be nem állította a kívánt fokozatot.  
A gyári beállítás H:04.
7. A beállítás elmentéséhez nyomja meg az Start elemet.

## Speciális só

Speciális sóval lágyíthatja a vizet.

### Speciális só betöltése

Ha világít a speciális só utántöltés-jelző, közvetlenül a program elindítása előtt töltsön speciális sót a speciális só tartályába. A speciális só szükséges mennyisége függ a vízkeménységi foktól. Minél nagyobb a vízkeménységi fok, annál több speciális só hozzáadása szükséges.

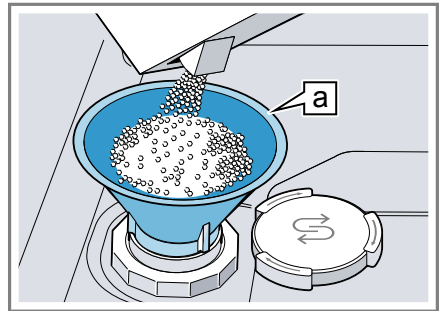
### FIGYELEM

- A mosogatószer károsíthatja a vízlágyító berendezést.
  - ▶ A vízlágyító berendezés tartályába csak mosogatógépekhez való speciális sót töltsön.

- A speciális só korrózióval károsíthatja a mosogótartályt.
  - ▶ Ahhoz, hogy a túlfolyt speciális só kiöblítődjön a mosogótartályból, a speciális sót mindig közvetlenül a program elindítása előtt kell betölteni a speciális só tartályába.

1. Csavarja ki, és vegye le a speciális só tartályának a fedelét.
2. Az első üzembe helyezésnél: A tartályt teljesen töltsse meg vízzel.
3. **Megjegyzés:** Csak mosogatógépbe való speciális sót használjon. Ne használjon sótablettát. Ne használjon étkezési sót.

A speciális sót töltsse a tartályba.



Töltsér a<sup>1</sup>

A tartályt teljesen töltsse meg speciális sóval. A tartályban lévő víz kiszorul, és lefolyik.

4. Helyezze fel a fedelet a tartályra, és csavarja rá.

<sup>1</sup> A készülék kivételétől függően

## A vízlágyító berendezés ki- kapcsolása

### Utalás

A készülék károsodásának elkerülése érdekében a vízlágyító berendezést csak a következő esetekben kapcsolja ki:

- A vízkeménységi fok legfeljebb 21 °dH°dH és Ön só-pótanyagokat tartalmazó kombinált mosogatószert használ. A só-pótanyagokat tartalmazó kombinált mosogatószereket a gyártó tájékoztatása szerint általában csak 21 °dH°dH vízkeménységi fokig lehet speciális só hozzáadása nélkül használni.
  - A vízkeménységi fok 0 - 6 °dH °dH. Nem kell speciális sót használnia.
1. Nyomja meg ezt az elemet: ①.
  2. Nyomja meg, és tartsa nyomva ezt az elemet: Start.
  3. A programválasztót addig forgassa, amíg a kijelző H:04 értéket nem mutat.

4. Engedje el a gombot.
  5. A programválasztót addig forgassa, amíg a kijelző H:00 értéket nem mutat.
  6. A beállítás elmentéséhez nyomja meg az Start elemet.
- ✓ A vízlágyító berendezés ki van kapcsolva és a só-utántöltésjelző deaktiválva van.

## A vízlágyító berendezés rege- nerálása

A vízlágyító berendezés zavarmentes működésének fenntartása érdekében a készülék rendszeres időközönként elvégzi a vízlágyító berendezés regenerálását.

A vízlágyító berendezés regenerálása minden programban a fő mosogatási ciklus befejeződése előtt történik. Hosszabbodik a működési idő és nőnek a fogyasztási értékek, pl. a víz- és az áramfogyasztás.

## Fogyasztási értékek a vízlágyító berendezés regenerálásánál – áttekintés

Itt áttekintést talál a vízlágyító berendezés regenerálásánál fellépő maximális további működési időről és fogyasztási értékekről.

Az Ön készülékváltozatára érvényes oszlopot az Eco 50° program vízfogyasztása alapján keresse ki a rövid leírásból.

Vízfogyasztás literben (a készülékváltozattól függően)	A vízlágyító berendezés regenerálása x mosogatási ciklus után	További működési idő, perc-ben	Többletfogyasztás vízből, literben	Többletfogyasztás áramból, kWh-ban
6,5/6,7	8	7	5	0,05
7,5/7,7	7	7	5	0,05
9,5	6	7	5	0,05
10,5-nél több	5	7	5	0,05

A megadott fogyasztási értékek a jelenleg érvényes szabvány szerinti laboratóriumi mért értékek, meghatározásuk az Eco 50° program, valamint a vízkeménységi fok gyárilag beállított értéke, azaz 13 - 16 °dH alapján történt.

## Öblítőszer-berendezés

Edényt és poharakat foltmentesre, tisztára öblíthet az öblítőszer-berendezéssel és öblítőszerrel.

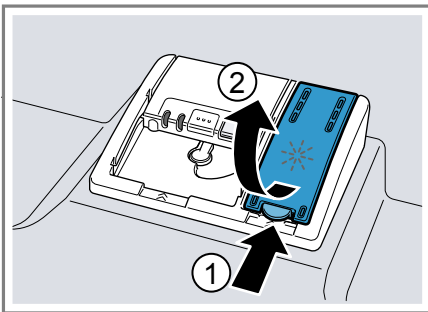
### Öblítőszer

Az optimális szárítási eredmény érdekében használjon öblítőszeret. Csak háztartási mosogatógépekhez készült öblítőszeret használjon.

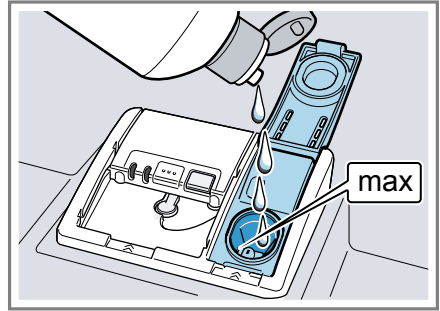
### Öblítőszer betöltése

Ha az öblítőszer-utántöltés kijelző világít, töltsse fel az öblítőszeret. Csak háztartási mosogatógépekhez készült öblítőszeret használjon.

1. Nyomja meg az öblítőszeres tartály fedelén lévő fület ①, és emelje meg ②.



2. A max jelölésig töltsön be öblítőszeret.



3. Ha kifolyt az öblítőszer, távolítsa el a mosogatótartályból.  
A kifolyt öblítőszer a mosogatásnál túlzott habképződést okozhat.
4. Zárja le az öblítőszeres tartály fedelét.  
✓ A fedél hallhatóan bepattan.

### A hozzáadott öblítőszer mennyiségének beállítása

Ha fátýolosodás vagy vízfoltok maradnak vissza az edényen, módosítsa a hozzáadott öblítőszer mennyiségét.

1. Nyomja meg ezt az elemet: ①.
2. Nyomja meg, és tartsa nyomva ezt az elemet: Start.
3. A programválasztót addig forgassa, amíg a kijelző r:04 értéket nem mutat.
4. Engedje el a gombot.
5. A programválasztót addig forgassa, amíg be nem állította a hozzáadott öblítőszer megfelelő mennyiségét.

A gyári beállítás r:04 fokozat.

- Az alacsony fokozat kevesebb öblítőszeret adagol az öblítéshez és csökkenti az edényen a fátýolosodást.
- A magasabb fokozat több öblítőszeret adagol az öblítéshez, kevesebb vízfoltot és jobb hatásfokú szárítást eredményez.

6. A beállítás elmentéséhez nyomja meg az Start elemet.

## Az öblítőszerek-berendezés ki- kapcsolása

Ha zavarja az öblítőszerek utántöltésére figyelmeztetés, például, ha öblítőszert tartalmazó kombinált mosogatószert használ, kikapcsolhatja az öblítőszerek-berendezést.

**Tipp:** Kombinált mosogatószereknél az öblítőszerek hatása korlátozott. Ha öblítőszert használ, általában jobb eredményt ér el.

1. Nyomja meg ezt az elemet: ①.
  2. Nyomja meg, és tartsa nyomva ezt az elemet: Start.
  3. A programválasztót addig forgassa, amíg a kijelző r:04 értéket nem mutat.
  4. Engedje el a gombot.
  5. A programválasztót addig forgassa, amíg a kijelző r:00 értéket nem mutat.
  6. A beállítás elmentéséhez nyomja meg az Start elemet.
- ✓ Az öblítőszerek-berendezés ki van kapcsolva és az öblítőszerek-utántöltés kijelző deaktiválva van.

---

## Mosogatószerek

Ismerje meg, mely mosogatószerek alkalmasak az Ön készülékéhez.

### Alkalmas mosogatószerek

Csak mosogatógépbe alkalmas mosogatószert használjon. A tiszta mosogatószerek ugyanúgy alkalmasak, mint a kombinált mosogatószerek. Az optimális mosogatósi és szárítási eredmény érdekében a tiszta mosogatószereket kombinálja speciális só → *Oldal 29* és öblítőszerek → *Oldal 31* külön hozzáadásával.

A korszerű, nagy teljesítményű mosogatószerek túlnyomórészt alacsony lúgosságú receptúrákat használnak enzimekkel. Az enzimek lebontják a keményítőt és oldják a fehérjét. A színes foltok, pl. tea vagy ketchup eltávolításához leginkább oxigénalapú fehérítőszert használnak.

**Megjegyzés:** Minden mosogatószernél vegye figyelembe a gyártó utasításait.

Mosogatószerek	Leírás
Tabletták	A tabletták minden mosogatósi feladatra alkalmasak, és nem kell adagolni őket. Rövidített programok esetében a tabletták esetleg nem oldódnak fel teljesen, és visszamaradhatnak a mosogatószerek maradványai. Ez ronthatja a tisztító hatást.
Por alakú mosogatószerek	Por alakú mosogatószereket rövidített programok esetében ajánlatos használni. Az adagolás hozzáigazítható a szennyezettség fokához.



Mosogatószer	Leírás
Folyékony mosogatószerek	<p>A folyékony mosogatószerek gyorsabban hatnak, ilyeneket előöblítés nélküli rövidített programok esetében ajánlatos használni. Előfordulhat, hogy a betöltött folyékony mosogatószer kifolyik, pedig csukva van a mosogatószeres rekesz. Ez nem hiba, és nem okoz problémát, ha betartja a következőket:</p> <ul style="list-style-type: none"> <li>■ Csak előöblítés nélküli programot válasszon.</li> <li>■ Ne állítson be idő-előválasztást a program elindításához.</li> </ul> <p>Az adagolás hozzáigazítható a szennyezettségi fokhoz.</p>

**Tipp:** A megfelelő mosogatószereket online az internetes oldalunkon keresztül, vagy a vevőszolgálat → *Oldal 57* útján szerezheti be.

### Tiszta mosogatószerek

A tiszta mosogatószerek olyan termékek, amelyek a mosogatószeren kívül nem tartalmaznak más összetevőket, pl. por alakú vagy folyékony mosogatószerek.

Por alakú és folyékony mosogatószerekkel az adagolás egyénileg hozzáigazítható az edény szennyezettségi fokához.

A jobb hatásfokú mosogatás és szárítás elérése és a készülék károsodásának elkerülése érdekében emellett speciális só → *Oldal 29* és öblítőszert → *Oldal 31* használandó.

### Kombinált mosogatószerek

A hagyományos tiszta mosogatószerek mellett számos, kiegészítő funkciókkal rendelkező termék kapható. Ezek a termékek a mosogatószer

mellett tartalmaznak öblítőszert és sópótlanyagokat (3in1), és kombinációtól (4in1, 5in1 stb.) függően kiegészítő összetevőket is, mint pl. üvegvédőszert vagy nemesacél-tisztítót.

A kombinált mosogatószerek a gyártó tájékoztatása szerint csak 21 °dH °dH vízkeménységi fokig hatnak. Ha a vízkeménységi fok nagyobb, mint 21 °dH °dH, speciális só és öblítőszert kell hozzáadni. A legjobb hatásfokú mosogatás és szárítás elérése érdekében azt javasoljuk, hogy használjon speciális só és öblítőszert, ha a vízkeménységi fok nagyobb, mint 14 °dH °dH. Ha kombinált mosogatószereket használ, a mosogatóprogram automatikusan igazodik hozzájuk, hogy a mosogatás és a szárítás mindig a lehető legjobb legyen.

### Nem alkalmas mosogatószerek

Ne használjon olyan mosogatószereket, amelyek a készülék károsodását okozhatják vagy az egészséget veszélyeztetik.

Mosogatószer	Leírás
Kézi mosogatószer	A kézi mosogatószer fokozott habképződéshez vezethet, és a készülék károsodását okozhatja.
Klórtartalmú tisztítószer	Az edényen visszamaradó klór veszélyeztetheti az egészséget.

### A mosogatószerekkel kapcsolatos útmutatások

Vegye figyelembe a napi használatnál a mosogatószerekhez adott útmutatásokat.

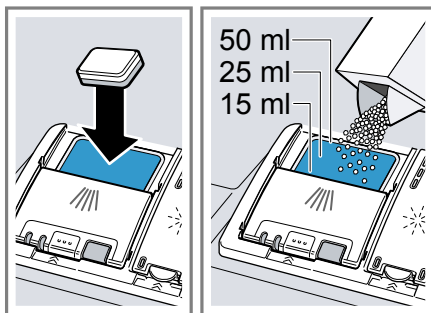
- A „bio” vagy „öko” jelölésű mosogatószerek (környezetvédelmi okokból) rendszerint kisebb mennyiségű hatóanyagot tartalmaznak,

ill. teljesen mellőznek bizonyos összetevőket. A tisztító hatás korlátozott lehet.

- Állítsa be az öblítőszer-berendezést és a vízlágyító berendezést a felhasznált tiszta mosogatószerre vagy kombinált mosogatószerre.
- A só-pótlanyagokat tartalmazó kombinált mosogatószereket a gyártó tájékoztatása szerint általában csak 21 °dHdH vízkeménységi fokig lehet speciális só hozzáadása nélkül használni. A legjobb hatásfokú mosogató és szárítási érdekében azt javasoljuk, hogy használjon speciális sót, ha a vízkeménységi fok nagyobb, mint 14 °dH°dH.
- Az összeragadás elkerülése érdekében a vízben oldódó védőborítású mosogatószereket csak száraz kézzel fogja meg, és csak száraz mosogatószeres rekeszbe töltsé be.
- Kombinált mosogatószerek használata esetén a mosogatóprogramok kifogástalanul folynak le akkor is, ha világít az öblítőszer-utántöltés kijelző és a speciális só utántöltés-kijelzője.
- Kombinált mosogatószereknél az öblítőszer hatása korlátozott. Ha öblítőszer használ, általában jobb eredményt ér el.
- Használjon speciális szárítási teljesítményű tablettákat.

## Mosogatószer betöltése

1. A mosogatószeres rekesz kinyitására nyomja meg a zárteszt.
2. A mosogatószert töltsé be a száraz mosogatószeres rekeszbe.

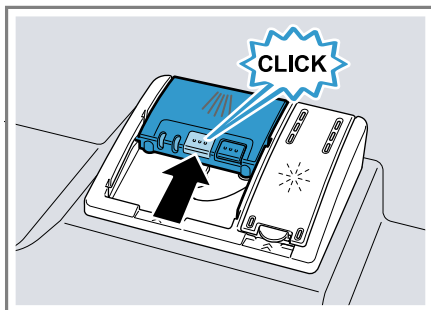


Ha tablettát használ, akkor egy darab tablettá elég. A tablettát keresztben helyezze be.

Ha por alakú mosogatószert vagy folyékony mosogatószert használ, vegye figyelembe a gyártó adagolási útmutatásait és a mosogatószeres rekesz adagolási beosztását.

Normál szennyeződés esetén elegendő 20 ml–25 ml mosogatószer. Kevésbé szennyezett edények esetében a megadott mosogatószer-mennyiségnél kevesebb is elegendő.

3. A mosogatószeres rekesz fedelét zárja le.



- ✓ A fedél hallhatóan bepattan.
- ✓ A mosogatószeres rekesz programtól függően automatikusan kinyílik az optimális időpontban a program lefolyása közben. A por alakú mosogatószer vagy folyékony mosogatószer eloszlik a mosogatótartályban, és feloldódik. A

tabletták a tablettafelfogó tábla esnek, és adagoltan feloldódnak. Ne tegyen tárgyakat a tablettafelfogó tábla, hogy a tablettá egyenletesen feloldódhasson.

## Edény

Csak olyan edényt mosogasson, amely mosogatógépben tisztítható.

**Megjegyzés:** Az üvegdíszítések, alumínium és ezüst elemek mosogatásnál kifakulhatnak vagy elszíneződhetnek. A kényes üvegfajták néhány mosogatás után elhomályosodhatnak.

## Üvegek és edények

Kerülje el az üvegek és edényeket.

Ok	Javaslat
<p>A következő edények nem mosogathatók mosogatógépben:</p> <ul style="list-style-type: none"> <li>■ fából készült, ill. faalkatrészt tartalmazó evőeszközök, edények</li> <li>■ dekorüvegek, iparművészeti és antik edények</li> <li>■ nem hőálló műanyag eszközök</li> <li>■ vörösréz és ónból készült edények</li> <li>■ hamuval, viasszal, kenőzsírral vagy festékkel szennyezett edények</li> <li>■ nagyon kicsi edények</li> </ul>	<p>Csak olyan edényt mosogasson, amelyet a gyártó ellátott a mosogatógépben tisztítható jelöléssel.</p>

Ok	Javaslat
<p>Az üveg és az edény nem mosogatható mosogatógépben.</p>	<p>Csak olyan poharat és porcelánt mosogasson, amelyet a gyártó ellátott a mosogatógépben tisztítható jelöléssel.</p>
<p>A mosogatószer kémiai összetétele kárt okoz.</p>	<p>Olyan mosogatószert használjon, amelyet a gyártó ellátott az edénykímélő jelöléssel.</p>
<p>Erősen maró lúgos vagy erősen savas mosogatószerek, különösen a kereskedelmi vagy az ipari szektorból, alumíniummal együtt nem alkalmazhatóak a mosogatógépben való használatra.</p>	<p>Ha erősen maró lúgos vagy erősen savas mosogatószereket használ, különösen a kereskedelmi vagy az ipari szektorból, ne helyezzen alumíniumból készült tárgyakat a készülék mosogatóterébe</p>
<p>A program vízhőmérséklete túl magas.</p>	<p>Válasszon alacsonyabb hőmérsékletet használó programot. Az üveget és az evőeszközöket szinte azonnal a program befejezése után vegye ki a készülékből.</p>

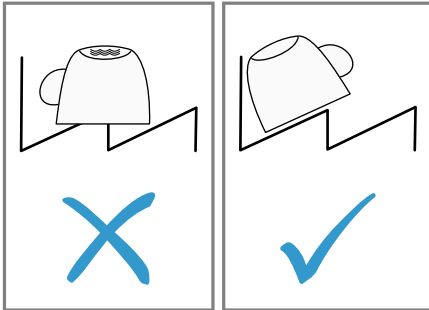
## Edények berakása

Az edényt megfelelően rakja be, hogy optimalizálja a mosogatás hatásfokát és elkerülje az edények és a készülék károsodását.

### Tipp

- Ha a készüléket használja, a kézi mosogatóhoz képest energiát és vizet takarít meg.
- Weboldalunkon ingyenes példákat talál arra, hogyan tudja hatékonyan megrakni a készülékét.

- A takarékos energia- és víz-fogyasztás érdekében a megadott számú terítéket rakja a készülékbe.  
→ "Műszaki adatok", Oldal 58
- A jobb hatásfokú mosogatás és szárítás érdekében az öblös vagy mélyedékes elemeket ferdén állítsa be, hogy a víz ki tudjon folyni.

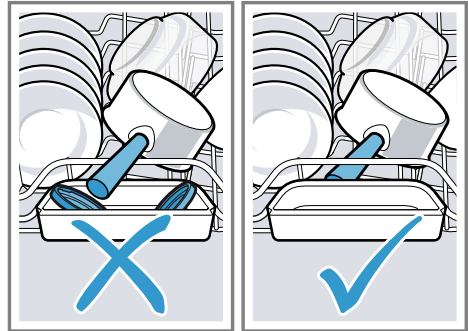


1. Távolítsa el az edényről a nagyobb ételmaradékokat.

A folyó víz alatt történő előmosogatás nem szükséges, és energetikai okokból nincs is értelme.

2. Rakja be az edényt, figyelembe véve a következőket:
  - Az erősen szennyezett edényeket, pl. lábasokat, az alsó edénytartó kosárba helyezze be. Az erősebb permetező sugár révén jobb lesz a mosogatás hatásfoka.
  - Az edény károsodásának elkerülése érdekében az edényt úgy rakja be, hogy biztosan álljon és ne tudjon felborulni.
  - Sérülések elkerülése érdekében az evőeszközöket hegyes, éles oldalukkal lefelé helyezze be.
  - Az edényeket nyílásukkal lefelé rakja be, hogy ne gyűljön fel bennük a víz.
  - Ne blokkolja a szórókarokat, hogy foroghassanak.

- Ne rakjon apró tárgyakat a tablettafelfogó tálba és ne torlaszolja el a tálat edénnyel, hogy ne blokkolja a mosogatószeres rekesz fedelét.



## Az edények kivétele

### FIGYELMEZTETÉS Sérülésveszély!

A forró edény a bőrön égési sebeket okozhat. A forró edény ütésre érzékeny, eltörhet, és sérülést okozhat.

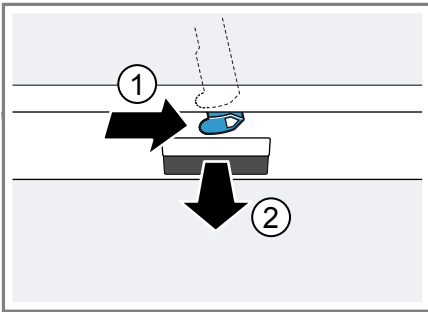
- ▶ A program vége után az edényt még hagyja kicsit lehűlni, és csak azután vegye ki.
1. Elkerülhető, hogy víz csöpögjön az edényre, ha az edényt alulról felfelé haladva veszi ki.
  2. A mosogatótartályt és a tartozékokat ellenőrizze, nincsenek-e elszennyeződve, ha szükséges, tisztítsa meg.  
→ "Tisztítás és ápolás", Oldal 40

## A kezelés alapjai

Itt megtudhatja a készülék kezeléséhez szükséges lényeges információkat.

### A készülékajtó nyitása

1. Ha nincs bekapcsolva a gyerekszár<sup>1</sup>, nyissa ki a készülékajtót.
2. Ha be van kapcsolva a gyerekszár<sup>1</sup>, nyomja jobb felé a gyerekszár fülét ①, és nyissa ki a készülékajtót ②.



### A készülék bekapcsolása

- ▶ Nyomja meg ezt az elemet: ①.  
Az Eco 50° program van előre beállítva.  
Az Eco 50° program különösen környezetkímélő program, kiválóan alkalmas normál szennyezett edényekhez. Ez az ilyen típusú edényekhez az energiafogyasztás és a vízfogyasztás kombinációját tekintve a leghatékonyabb program, és igazolja az EU környezetbarát tervezésről szóló rendeletének való megfelelést.  
Ha a készüléken 15 percig nem végez kezelési műveletet, akkor a készülék automatikusan kikapcsol.

## Program beállítása

A mosogatás menetét igazítsa az edény szennyezettségéhez azzal, hogy beállítja a megfelelő programot.

- ▶ A programválasztót addig forgassa, amíg be nem állította a megfelelő programot.  
→ "Programok", Oldal 19
- ✓ A kijelzőn megjelenik a program hátralévő futásideje.

## Kiegészítő funkció beállítása

A választott mosogatóprogramhoz kiegészítő funkciókat is be lehet állítani.

**Megjegyzés:** A hozzákapcsolható kiegészítő funkciók a választott programtól függenek.

→ "Programok", Oldal 19

- ▶ Nyomja meg a megfelelő kiegészítő funkció gombját.  
→ "Kiegészítő funkciók", Oldal 21
- ✓ A kiegészítő funkció be van állítva, a kiegészítő funkció gombja villog.

## Idő-előválasztás beállítása

A program elindítását akár 24 órával is kitolhatja.

1. Nyomja meg a ③ elemet.
- ✓ A kijelzőn megjelenik a következő: "h:01".
2. Az ③ elemmel állítsa be a program kívánt elindítását.
3. Nyomja meg a Start elemet.
- ✓ Az idő-előválasztás be van kapcsolva.

**Megjegyzés:** Az idő-előválasztás ki-kapcsolásához a ③ elemet annyiszor nyomja meg, amíg a kijelzőn meg nem jelenik az "h:00" szöveg.

<sup>1</sup> A készülék kivételétől függően

## Program indítása

- ▶ Nyomja meg ezt az elemet: Start.
- ✓ A program befejeződött, ha a kijelző a "0:00" szöveget mutatja.

### Megjegyzések

- Ha működés közben szeretne még edényt hozzátenni, ne használja a tablettafelfogó tálat a felső edénytartó kosár fogantyújaként. Ön esetleg hozzáérhet a részben már feloldódott tablettához.
- A futó programot csak úgy tudja váltani, hogy a programot megszakítja.  
→ "Program megszakítása", Oldal 38
- Energiamegtakarításhoz a készülék a program vége után 1 perccel kikapcsolódik. Ha a készülékajtót közvetlenül a program vége után kinyitja, a készülék 4 másodperc eltelte után kikapcsolódik.

## Program félbeszakítása

**Megjegyzés:** Ha felhevült készülék esetén kinyitja a készülékajtót, azt először néhány percre hajtsa be, és utána csukja be. Ezzel megakadályozza, hogy a készülékben túlnyomás alakuljon ki, és a készülékajtó hirtelen kinyíljon.

1. Nyomja meg ezt az elemet: ①.
- ✓ A program tárolva marad, a készülék pedig kikapcsolódik.
2. A program folytatásához nyomja meg ezt az elemet: ①.

## Program megszakítása

Egy program idő előtti befejezéséhez vagy egy elindított program módosításához a programot meg kell szakítania.

- ▶ Kb. 3 másodpercig nyomja ezt az elemet: Reset 3 sec..
- ✓ A program megszakad, és kb. 1 perc elteltével befejeződik.

## A készülék kikapcsolása

1. Vegye figyelembe a biztonságos használat → *Oldal 11* alatt közölt útmutatásokat.
2. Nyomja meg ezt az elemet: ①.
3. A kiszivárgó, kifolyó víz okozta károk elkerülése érdekében a vízcsapot teljesen zárja el (Aqua-Stop funkció készülékeknél nem szükséges).

**Tipp:** Ha mosogatás közben megnyomja ezt az elemet: ①, a futó program félbeszakad. Ha a készüléket bekapcsolja, a program automatikusan folytatódik.

## Alapbeállítások

Készülékét beállíthatja a saját igényei szerint.

### Az alapbeállítások áttekintése

Az alapbeállítások készüléke felszereltségétől függnnek.

Alapbeállítás	Kijelző szövege	Kiválasztás	Leírás
Vízkevényesség	H:04 <sup>1</sup>	H:00 - H:07	A vízlágyító berendezés beállítása a vízkevényességre. → "A vízlágyító berendezés beállítása", Oldal 29 Az H:00 fokozat kikapcsolja a vízlágyító berendezést.
Öblítőszer-adagolás	r:05 <sup>1</sup>	r:00 - r:06	A hozzáadott öblítőszer mennyiségének beállítása. → "A hozzáadott öblítőszer mennyiségének beállítása", Oldal 31 Az r:00 fokozattal az öblítőszer-beállítás kikapcsolása.
Intenzív szárítás	d:00 <sup>1</sup>	d:00 - d:01	Öblítésnél magasabb a hőmérséklet, és így jobb hatásfokú szárítás érhető el. A működési idő itt csekély mértékben meghosszabbodhat. <b>Megjegyzés:</b> Kényes edények számára nem alkalmas. Az intenzív szárítás bekapcsolása "d:01" vagy kikapcsolása "d:00".
Meleg víz	A:00 <sup>1</sup>	A:00 - A:01	A hidegvíz-csatlakozó vagy a melegvíz-csatlakozó beállítása. A készüléket csak akkor állítsa be meleg vízre, ha a meleg víz energetikai szempontból kedvező módon készül és megfelelő felszerelés áll rendelkezésre, pl. keringtető vezetékes napelemes berendezés. A víz hőmérsékletnek legalább 40 °C értéket kell és legfeljebb 60 °C értéket szabad elérnie. A meleg víz bekapcsolása "A:01" vagy kikapcsolása "A:00".

<sup>1</sup> Gyári beállítás (a készülék típustól függően eltérő lehet)

## Alapbeállítások módosítása

1. Nyomja meg ezt az elemet: ①.
2. Nyomja meg, és tartsa nyomva ezt az elemet: Start.
3. A programválasztót addig forgassa, amíg a kijelző a kívánt beállítást nem mutatja.
4. Engedje el a gombot.
5. A programválasztót addig forgassa, amíg a kijelző a megfelelő értéket nem mutatja.
6. A beállítás elmentéséhez nyomja meg az Start elemet.

---

## Tisztítás és ápolás

Annak érdekében, hogy készüléke hosszú ideig működőképes maradjon, tisztítsa és ápolja gondosan.

### A mosogatótartály tisztítása



#### FIGYELMEZTETÉS

#### Egészségkárosodás veszélye!

Klórtartalmú tisztítószer használata káros lehet az egészségre.

- ▶ Soha ne használjon klórtartalmú tisztítószereket.
1. A durva szennyeződéseket a belső térben nedves ruhával távolítsa el.
  2. Töltsön tisztítószer a mosogatószeres rekeszbe.
  3. Válassza a maximális hőmérsékletű programot.  
→ "Programok", Oldal 19
  4. Indítsa el a programot edény nélkül. → Oldal 38

## Öntisztító belső tér<sup>1</sup>

A lerakódások eltávolításához a készülék rendszeres időközönként öntisztítást végez a belső térben.

Az öntisztításhoz a program lefolyása automatikusan módosul, pl. rövid időre nő a tisztításhoz a hőmérséklet. A fogyasztási értékek nőhetnek, pl. a víz- és az áramfogyasztás.

Ha a belső tér öntisztítása már nem kielégítő, és lerakódások keletkeznek, vegye figyelembe ezeket az információkat:

→ "A mosogatótartály tisztítása", Oldal 40.

## Tisztítószer

Csak a készüléktisztításhoz alkalmas tisztítószer használjon.

→ "Biztonságos használat", Oldal 11

## Tanácsok a készülék ápolásához

Vegye figyelembe a készülék ápolásához adott tanácsokat, hogy tartósan működjenek a készülék funkciói.

Teendő	Előnye
Az ajtótomítéseket, a mosogatógép elejét és a kezelőlapot nedves kendővel és mosogatószerez rendszeresen törölje le.	A készülék részei tiszták, higiénikusak maradnak.
A készülékajtot hosszabb állásidő esetén hagyja behajtvá.	Elkerüli a kellemetlen szagképződést.

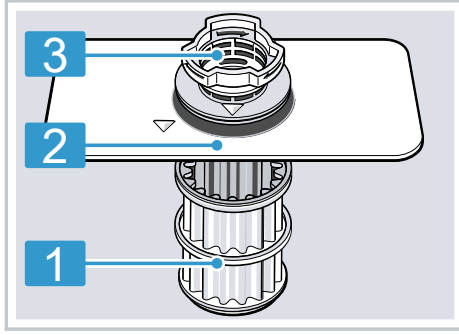
---

<sup>1</sup> A készülék kivételétől függően



## Szűrőrendszer

A szűrőrendszer kiszűri a nagyobb szennyeződések a mosogatóciklusból.



1 mikroszűrő

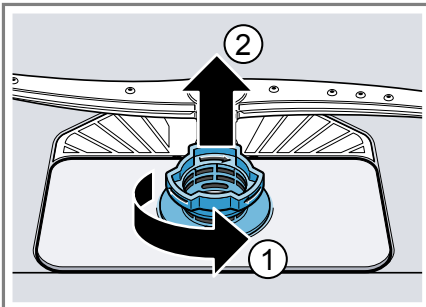
2 finomszűrő

3 durva szűrő

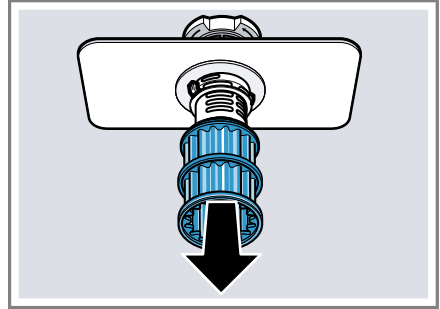
### A szűrők megtisztítása

A mosogatóvízben lévő szennyeződések eltömíthetik a szűrőket.

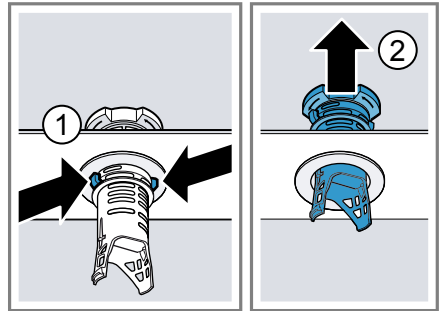
1. Minden mosogatás után ellenőrizze a szűrőket, hogy maradt-e rajtuk lerakódás.
2. Forgassa el a durva szűrőt az óramutató járásával ellentétes irányban ①, és vegye ki a szűrőrendszert ②.
  - Ügyeljen rá, hogy ne essen idegen tárgy a szivattyúedénybe.



3. A mikroszűrőt lefelé húzza le.



4. Nyomja össze a négyzetes orrot ①, és felfelé vegye ki a durva szűrőt ②.

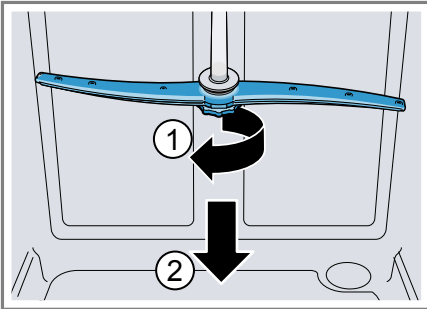


5. A szűrőelemeket folyó vízzel tisztítsa meg.  
Gondosan tisztítsa meg a durva szűrő és a finomszűrő közötti piszkos részt.
6. Rakja össze a szűrőrendszert.  
Ügyeljen arra, hogy a durva szűrőn be legyen pattanva a négyzetes orr.
7. Rakja be a készülékbe a szűrőrendszert, és forgassa el a durva szűrőt az óramutató járásával meg egyező irányba.  
Ügyeljen arra, hogy a nyíljelölések egymással szemben legyenek.

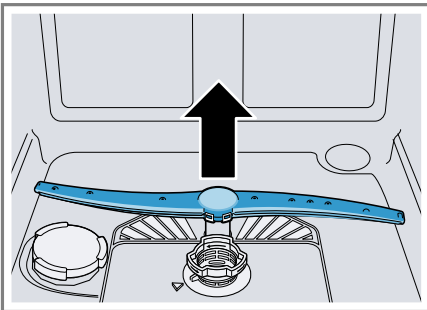
## Szórókarok tisztítása

A mosogatóvízből származó vízkő és szennyeződések blokkolhatják a szórókarok fúvókáit és csapágyazását. Rendszeresen tisztítsa meg a szórókarokat.

1. Csavarja le a felső szórókart ①, és húzza le lefelé ②.



2. Az alsó szórókart felfelé húzva vegye le.



3. Folyó víz alatt ellenőrizze a szórókarok fúvókáit, nincsenek-e eltömődve, és adott esetben távolítsa el az idegen testeket.
4. Helyezze be az alsó szórókart.  
✓ A szórókar hallhatóan bepattan.
5. Helyezze be a felső szórókart, és csavarozza oda.

## Zavarok elhárítása

A készüléken fellépő kisebb zavarokat saját maga is elháríthatja. Tanulmányozza a zavarelhárításról szóló információkat, mielőtt a vevőszolgálathoz fordulna. Ily módon elkerüli a felesleges költségeket.

### FIGYELMEZTETÉS Aramütésveszély!

A szakszerűtlen javítás veszélyes.

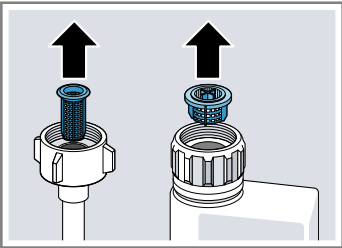
- ▶ A készüléket csak szakképzett személyek javíthatják.
- ▶ A készülék javításához csak eredeti pótalkatrészeket szabad használni.
- ▶ Ha a készülék hálózati csatlakozóvezetéke megsérül, egyedi csatlakozóvezetékre kell kicserélni, amely a gyártónál vagy vevőszolgálatánál kapható.

## Készülék biztonsága

Hiba	Ok	Hibaelhárítás
A készülékajtót nem lehet, vagy csak nehezen lehet kinyitni.	A gyerekszár be van kapcsolva.	▶ Nyissa ki a készülékajtót. → <i>Oldal 37</i>

## Hibakód/hibakijelzés/jel

Hiba	Ok	Hibaelhárítás
E:12 világít.	A fűtőelem elvízkövesedett.	<ol style="list-style-type: none"> <li>1. Vízkömentesítse a készüléket.</li> <li>2. A készüléket a vízlágyító berendezés használatával üzemeltesse.</li> </ol>
E:14 világít.	A vízvédelmi rendszer működésbe lépett.	<ol style="list-style-type: none"> <li>1. Zárja el a vízcsapot.</li> <li>2. A vevőszolgálat → <i>Oldal 57</i> hívása szükséges.</li> </ol>
E:15 világít.	A vízvédelmi rendszer működésbe lépett.	<ol style="list-style-type: none"> <li>1. Zárja el a vízcsapot.</li> <li>2. A vevőszolgálat → <i>Oldal 57</i> hívása szükséges.</li> </ol>
E:16 világít.	Állandóan folyik a víz a készülékbe.	<ol style="list-style-type: none"> <li>1. Zárja el a vízcsapot.</li> <li>2. A vevőszolgálat → <i>Oldal 57</i> hívása szükséges.</li> </ol>
E:18 vagy a bejövő víz kijelzése világít.	A vízbevezető tömlő megtört.	▶ Helyezze el megtörés nélkül a vízbevezető tömlőt.
	Zárva van a vízcsap.	▶ Nyissa ki a vízcsapot.
	A vízcsap megszorult vagy elvízkövesedett.	▶ Nyissa ki a vízcsapot. Ha nyitva a vízcsap, az átfolyási mennyiség percenként legalább 10 l kell, hogy legyen.

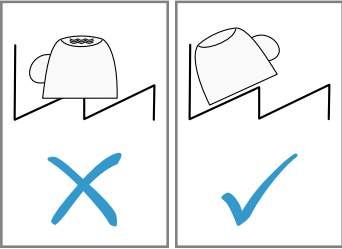
Hiba	Ok	Hibaelhárítás
E:18 vagy a bejövő víz kijelzése világít.	Eldugult a szűrő a vízhozáfolyóban.	<ol style="list-style-type: none"> <li>1. Kapcsolja ki a készüléket.</li> <li>2. Húzza ki a hálózati csatlakozódugót.</li> <li>3. Zárja el a vízcsapot.</li> <li>4. Csavarja le a vízcsatlakozót.</li> <li>5. Vegye ki a szűrőt a vízbevezető tömlőből.</li> </ol>
		 <ol style="list-style-type: none"> <li>6. Tisztítsa meg a szűrőt.</li> <li>7. Helyezze be a szűrőt a vízbevezető tömlőbe.</li> <li>8. Csavarja fel a vízcsatlakozót.</li> <li>9. Ellenőrizze a vízcsatlakozó tömítettségét.</li> <li>10. Gondoskodjon az áramellátásról.</li> <li>11. Kapcsolja be a készüléket.</li> </ol>
E:22 világít. <sup>1</sup>	A szűrők elszennyeződtek vagy eldugultak.	<ul style="list-style-type: none"> <li>▶ Tisztítsa meg a szűrőket. → "A szűrők megtisztítása", Oldal 41</li> </ul>
E:24 világít.	A szennyvíztömlő eltömődött vagy megtört.	<ol style="list-style-type: none"> <li>1. Úgy helyezze el a szennyvíztömlőt, hogy ne törjön meg.</li> <li>2. Távolítsa el a maradványokat.</li> </ol>
	A szifoncsatlakozó még zárva van.	<ul style="list-style-type: none"> <li>▶ Ellenőrizze a csatlakozót a szifonon, és ha szükséges, nyissa ki.</li> </ul>
	A szennyvízszivattyú burkolata laza.	<ul style="list-style-type: none"> <li>▶ Pattintsa be helyesen a szennyvízszivattyú → Oldal 55 burkolatát.</li> </ul>
E:25 világít.	A szennyvízszivattyú blokkolt.	<ul style="list-style-type: none"> <li>▶ Tisztítsa ki a szennyvízszivattyút. → "A szennyvízszivattyú megtisztítása", Oldal 55</li> </ul>
	A szennyvízszivattyú burkolata laza	<ul style="list-style-type: none"> <li>▶ Pattintsa be helyesen a szennyvízszivattyú → Oldal 55 burkolatát.</li> </ul>

<sup>1</sup> A készülék kivételétől függően

Hiba	Ok	Hibaelhárítás
E:27 világít.	A hálózati feszültség túl alacsony.	Ez nem készülékhiba. <ol style="list-style-type: none"> <li>Hívjon villanszerelőt.</li> <li>Ellenőriztesse a hálózati feszültséget és a villamos rendszert a villanszerelővel.</li> </ol>
Egy másik hibakód jelenik meg a kijelzőn. E:01 – E:30	Műszaki zavar lépett fel.	<ol style="list-style-type: none"> <li>Nyomja meg ezt az elemet: Ⓞ.</li> <li>Húzza ki a készülék hálózati csatlakozódugóját vagy kapcsolja ki a biztosítékot.</li> <li>Várjon legalább 2 percet.</li> <li>A készülék hálózati csatlakozódugóját dugja a csatlakozóaljzatba vagy kapcsolja be a biztosítékot.</li> <li>Kapcsolja be a készüléket.</li> <li>Ha a probléma újra fellép: <ul style="list-style-type: none"> <li>Nyomja meg ezt az elemet: Ⓞ.</li> <li>Zárja el a vízcsapot.</li> <li>Húzza ki a hálózati csatlakozódugót.</li> <li>A vevőszolgálat → <i>Oldal 57</i> felhívása szükséges, ekkor adja meg a hibakódot.</li> </ul> </li> </ol>

## A mosogatás hatásfoka

Hiba	Ok	Hibaelhárítás
Az edény nedves maradt.	Nem használt öblítőszer, vagy az adagolási mennyiség túl alacsonyra van beállítva.	<ol style="list-style-type: none"> <li>Öblítőszer → <i>Oldal 31</i> betöltése szükséges.</li> <li>Állítsa be az adagolandó öblítőszer mennyiségét.</li> </ol>
	A választott programnak nincs szárítási fázisa	▶ Válasszon szárítást tartalmazó programot.
	Az edények vagy evőeszközök mélyedéseiben felgyűlik a víz.	▶ Az edényt lehetőleg ferdén rakja be.

Hiba	Ok	Hibaelhárítás
Az edény nedves maradt.		
	A használt kombinált mosogatószernek rossz a szárítási teljesítménye.	<ol style="list-style-type: none"> <li>1. A szárítási teljesítmény fokozásához használjon öblítőszeret.</li> <li>2. Használjon másik, jobb szárítási teljesítményű kombinált mosogatószert.</li> </ol>
	Nincs bekapcsolva az extra szárítás az erősebb szárításhoz.	<ul style="list-style-type: none"> <li>▶ Kapcsolja be az extra szárítás funkciót.</li> </ul>
	Az edényt túl korán kiszedték, vagy még nem fejeződött be a szárítási művelet.	<ol style="list-style-type: none"> <li>1. Várja ki a program végét.</li> <li>2. Csak 30 perccel a program vége után vegye ki az edényt.</li> </ol>
	A használt öblítőszernek korlátozott a szárítási teljesítménye.	<ul style="list-style-type: none"> <li>▶ Használjon márkás öblítőszeret. Az ökotermékek korlátozott hatékonysággal rendelkezhetnek.</li> </ul>
A műanyag edény nem száraz.	Nem hiba. Gyengébb hőtároló képessége miatt a műanyag rosszabbul szárad.	<ul style="list-style-type: none"> <li>▶ Nem lehetséges megoldás.</li> </ul>
Az evőeszköz nem száraz.	Az evőeszköz helytelenül van szétválogatva az evőeszköztartó kosárban vagy az evőeszköztartó fiókban.	<ol style="list-style-type: none"> <li>1. Az evőeszközt helyesen rakja be. → "Edények berakása", Oldal 35</li> <li>2. Az evőeszközöket lehetőleg egyenként rakja be.</li> <li>3. Kerülje a felfekvési pontokat.</li> </ol>
A készülék belső oldalai mosogatás után nedvesek.	Nem hiba. A kondenzációs szárítás miatt a mosogatótartályban a vízcseppek fizikailag indokoltak és szükségeszerűek. A levegőben lévő páratartalom lecsapódik a készülék belső falain, lefolyik, és leszivattyúzásra kerül.	Nincs tennivaló.

Hiba	Ok	Hibaelhárítás
Ételmaradékok az edényen.	Az edény túl szorosan van elrendezve.	<ol style="list-style-type: none"> <li>1. Az edényt elegendő szabad helyet hagyva rakja be. A permetező sugaraknak el kell érniük az edények felületét.</li> <li>2. Kerülje a felfekvési pontokat.</li> </ol>
	Az edénytartó kosár túl van töltve.	<ol style="list-style-type: none"> <li>1. Az edényt elegendő szabad helyet hagyva rakja be. A permetező sugaraknak el kell érniük az edények felületét.</li> <li>2. Kerülje a felfekvési pontokat.</li> </ol>
	A szórókar forgása blokkolt.	▶ Az edényt úgy rakja be, hogy az edény ne akadályozza a szórókarok forgását.
	A szórókarfűvókák eltömődtek.	▶ A szórókarok → <i>Oldal 42</i> megtisztítása szükséges.
	A szűrők elszennyeződtek.	▶ Tisztítsa meg a szűrőket. → <i>"A szűrők megtisztítása", Oldal 41</i>
	A szűrők helytelenül vannak behelyezve és/vagy nincsenek rögzítve.	<ol style="list-style-type: none"> <li>1. Helyezze be megfelelően a szűrőket. → <i>"Szűrőrendszer", Oldal 41</i></li> <li>2. Rögzítse a szűrőket.</li> </ol>
	Túl gyenge mosogatóprogramot választott.	<ul style="list-style-type: none"> <li>▶ Válasszon erősebb mosogatóprogramot.</li> <li>▶ Szabályozza megfelelően az érzékelőrendszer érzékenységet.</li> </ul>
	Az edény előtisztítása túl erős volt. Az érzékelőrendszer enyhe programlefutást választ. A makacs szennyeződéseket részben nem lehet eltávolítani.	<ul style="list-style-type: none"> <li>▶ Csak a nagyobb ételmaradványokat távolítsa el, az edényt nem kell előmosogatni.</li> <li>▶ Szabályozza megfelelően az érzékelőrendszer érzékenységet.</li> </ul>
	A magas, keskeny edényeket a sarkoknál nem mossa ki megfelelően a gép.	▶ A magas, keskeny edényeket ne túl ferdén és ne a sarkoknál helyezze el.
	A felső edénytartó kosár a jobb és a bal oldalon nem ugyanolyan magasságra van beállítva.	▶ A felső edénytartó kosarat a bal és a jobb oldalon ugyanolyan magasságra állítsa be. → <i>"Felső edénytartó kosár", Oldal 22</i>

Hiba	Ok	Hibaelhárítás
Mosogatószer-maradványok a készülékben	A mosogatószeres rekesz fedelét edények blokkolják, a fedél nem nyílik fel.	<ol style="list-style-type: none"> <li>1. Úgy rakja be az edényt a felső edénytartó kosárba, hogy a tablettafelfogó tálat ne torlaszolja el az edény. → <i>"Edények berakása", Oldal 35</i> Az edények blokkolják a rekesz fedelét.</li> <li>2. Ne helyezzen edényt és illatadagolót a tablettafelfogó táliba.</li> </ol>
	A mosogatószeres rekesz fedelét a tabletták blokkolják, a fedél nem nyílik fel.	▶ A tablettát keresztben, nem pedig állítva tegye a mosogatószeres rekeszbe.
	A tablettákat gyors vagy rövid programban használják. Nincs elég idő a tabletták feloldódására.	▶ Erősebb program választása vagy por alakú mosogatószer → <i>Oldal 32</i> használata szükséges.
	A tisztító hatás és a feloldódási képesség hosszabb tárolási idő esetén csökken, vagy a mosogatószer erősen összecsomósodott.	▶ A mosogatószer → <i>Oldal 32</i> váltása szükséges.
Vízfoltok vannak a műanyag részeken.	A cseppképződés műanyag felületeken fizikailag elkerülhetetlen. Leszárítás után vízfoltok láthatók.	<ul style="list-style-type: none"> <li>▶ Erősebb programot válasszon.</li> <li>▶ Az edényt ferdén rakja be. → <i>"Edények berakása", Oldal 35</i></li> <li>▶ Használjon öblítőszeret. → <i>"Öblítőszer", Oldal 31</i></li> <li>▶ Állítsa magasabb fokozatra a vízlágyító berendezést.</li> </ul>
Letörölhető vagy vízben oldható lerakódások vannak a készülék belsejében vagy az ajtón.	A mosogatószer összetevői lerakódnak. Ezek a lerakódások vegyszerrel többnyire nem távolíthatók el.	<ul style="list-style-type: none"> <li>▶ A mosogatószer → <i>Oldal 32</i> váltása szükséges.</li> <li>▶ Mechanikusan tisztítsa ki a készüléket.</li> </ul>
	Fehér bevonat rakódik le a készülék belsejében.	<ol style="list-style-type: none"> <li>1. Állítsa be helyesen a vízlágyító berendezést. A legtöbb esetben magasabb fokozatot kell beállítania.</li> <li>2. Szükség esetén váltson mosogatószert.</li> </ol>
	A speciális só tartálya nincs lezárva.	▶ Zárja le a speciális só tartályát.



Hiba	Ok	Hibaelhárítás
Fehér, nehezen eltávolítható lerakódások vannak az edényen, a készülék belsejében vagy az ajtón.	A mosogatószer összetevői lerakódnak. Ezek a lerakódások vegyszerrel többnyire nem távolíthatók el.	<ul style="list-style-type: none"> <li>▶ A mosogatószer → <i>Oldal 32</i> váltása szükséges.</li> <li>▶ Mechanikusan tisztítsa ki a készüléket.</li> </ul>
	Rosszul van beállítva a keménységi tartomány, vagy a vízkeménység nagyobb, mint 50 °dH°dH (8,9 mmol/l).	▶ A vízlágyító berendezés → <i>Oldal 28</i> beállítása szükséges a vízkeménységhez igazítva, vagy pedig speciális só utántöltése.
	A 3in1 mosogatószer, a bio mosogatószer vagy az öko mosogatószer nem elég hatékony.	▶ A vízlágyító berendezés → <i>Oldal 28</i> beállítása szükséges a vízkeménységhez igazítva, vagy külön szerek (jó minőségű mosogatószer, speciális só, öblítőszer) használata.
	Túl kevés az adagolt mosogatószer.	▶ A mosogatószer-adag növelése vagy a mosogatószer → <i>Oldal 32</i> váltása szükséges.
	Túl gyenge mosogatóprogramot választott.	<ul style="list-style-type: none"> <li>▶ Válasszon erősebb mosogatóprogramot.</li> <li>▶ Szabályozza megfelelően az érzékelőrendszer érzékenységét.</li> </ul>
Teamaradványok vagy ajakrúzs-maradványok az edényen.	Túl alacsony a mosogatósi hőmérséklet.	▶ Válasszon magasabb mosogatósi hőmérsékletű programot.
	Nem megfelelő, vagy túl kevés az adagolt mosogatószer.	▶ Megfelelő mosogatószer → <i>Oldal 32</i> használata szükséges, amelyet a gyártó előírásai szerint adagoljon.
	Az edény előtisztítása túl erős volt. Az érzékelőrendszer enyhe programlefutást választ. A makacs szennyeződések részben nem lehet eltávolítani.	<ul style="list-style-type: none"> <li>▶ Csak a nagyobb ételmaradványokat távolítsa el, az edényt nem kell előmosogatni.</li> <li>▶ Szabályozza megfelelően az érzékelőrendszer érzékenységét.</li> </ul>
Színes (kék, sárga, barna), nehezen vagy nem eltávolítható lerakódások vannak a készülék belsejében vagy nemesacél edényeken.	A bevonatképződést zöldségek (káposzta, zeller, burgonya, tészta, ...) összetevői vagy a vezetékes vízben található anyagok (mangán) okozzák.	▶ Tisztítsa meg a készüléket. A bevonatokat mechanikus tisztítással → <i>Oldal 40</i> útján vagy géptisztító szerrel távolíthatja el. A bevonatokat nem lehet mindig maradéktalanul eltávolítani, de az egészségre nem ártalmasak.

Hiba	Ok	Hibaelhárítás
Színes (kék, sárga, barna), nehezen vagy nem eltávolítható lerakódások vannak a készülék belsejében vagy nemesacél edényeken.	A bevonatképződést fém alkotóelemek okozzák az ezüst vagy alumínium edényen.	<ul style="list-style-type: none"> <li>▶ Tisztítsa meg a készüléket.</li> </ul> <p>A bevonatokat mechanikus tisztítás → <i>Oldal 40</i> útján vagy géptisztító szerrel távolíthatja el. A bevonatokat nem lehet mindig maradéktalanul eltávolítani, de az egészségre nem ártalmasak.</p>
Színes (sárga, narancsszínű, barna), könnyen eltávolítható lerakódások vannak a készülék belsejében (leginkább az alrészben).	A bevonat ételmaradékok és a vezetékes víz összetevőiből (vízkő) képződik, „szappanszerű”.	<ol style="list-style-type: none"> <li>1. Ellenőrizze a vízlágyító berendezés beállítását.</li> <li>2. Töltsön be speciális sót. → <i>"Speciális só betöltése", Oldal 29</i></li> <li>3. Ha kombinált mosogatószeret (tablettát) használ, kapcsolja be a vízlágyító berendezést. Vegye figyelembe a mosogatószerekhez adott útmutatásokat. → <i>"A mosogatószerekkel kapcsolatos útmutatások", Oldal 33</i></li> </ol>
A készülék belsejében elszíneződtek a műanyag részek.	A készülék belsejében a műanyag részek elszíneződhetnek a mosogatógép élettartama alatt.	<ul style="list-style-type: none"> <li>▶ Elszíneződések előfordulhatnak, és nem befolyásolják hátrányosan a készülék működését.</li> </ul>
Műanyag részek elszíneződtek.	<p>Túl alacsony a mosogatási hőmérséklet.</p> <p>Az edény előtisztítása túl erős volt. Az érzékelőrendszer enyhe programlefutást választ. A makacs szennyeződéseket részben nem lehet eltávolítani.</p>	<ul style="list-style-type: none"> <li>▶ Válasszon magasabb mosogatási hőmérsékletű programot.</li> <li>▶ Csak a nagyobb ételmaradványokat távolítsa el, az edényt nem kell előmosogatni.</li> <li>▶ Szabályozza megfelelően az érzékelőrendszer érzékenységét.</li> </ul>
Eltávolítható fátalosodás van a poharakon, fémes külsejű poharakon és evőeszközökön.	<p>A hozzáadott öblítőszer mennyisége túl nagyra van beállítva.</p> <p>Nincs betöltve öblítőszer.</p> <p>Mosogatószer-maradványok vannak az öblítés programfázisban. A mosogatószeres rekesz fedelét edények blokkolták, és a fedél nem nyílt fel teljesen.</p>	<ul style="list-style-type: none"> <li>▶ Állítsa az öblítőszer-berendezést alacsonyabb fokozatra.</li> <li>▶ → <i>"Öblítőszer betöltése", Oldal 31</i></li> <li>1. Úgy rakja be az edényt a felső edénytartó kosárba, hogy a tablettafelfogó tálat ne torlaszolja el az edény. → <i>"Edények berakása", Oldal 35</i> Az edények blokkolják a rekesz fedelét.</li> </ul>

Hiba	Ok	Hibaelhárítás
Eltávolítható fátyolosodás van a poharakon, fémes külsejű poharakon és evőeszközökön.	Az edény előtisztítása túl erős volt. Az érzékelőrendszer enyhe programlefutást választ. A makacs szennyeződések részben nem lehet eltávolítani.	<p><b>2</b> Ne helyezzen edényt és illatadagolót a tablettafelfogó tálba.</p> <ul style="list-style-type: none"> <li>▶ Csak a nagyobb ételmaradványokat távolítsa el, az edényt nem kell előmosogatni.</li> <li>▶ Szabályozza megfelelően az érzékelőrendszer érzékenységet.</li> </ul>
Visszafordíthatatlan üveghomályosodás.	A poharak nem mosogatógép-állók, csak mosogatógépben tisztíthatók.	<ul style="list-style-type: none"> <li>▶ Használjon mosogatógép-álló poharakat.</li> <li>▶ Kerülni kell a hosszú gőzfázist (ál-lásidőt) a mosogatás vége után.</li> <li>▶ Használjon alacsonyabb hőmérsékletű programot.</li> <li>▶ Állítsa be a vízlágyító berendezést a vízkeménységi fokra.</li> <li>▶ Használjon üvegvédő összetevőket tartalmazó mosogatószert.</li> </ul>
Rozsdanyomok az evőeszközökön.	<p>Az evőeszköz nem eléggé rozsdamentes. A késpengéket gyakran fokozottabban igénybe veszi a mosogatás.</p> <p>Az evőeszköz akkor is rozsdásodik, ha rozsdásodó tárgyakkal együtt mosogatják el.</p> <p>A mosogatóvíz sótartalma túl magas.</p>	<ul style="list-style-type: none"> <li>▶ Használjon rozsdamentes edényt.</li> <li>▶ Ne mosogasson rozsdásodó tárgyakat.</li> </ul> <p><b>1.</b> Távolítsa el a kiszóródott sót a mosogatótartályból.  <b>2.</b> A speciális só tartályának a zárját erősen zárja le.</p>
Mosogatószer-maradványok vannak a mosogatószeres rekeszben vagy a tablettafelfogó tálban.	<p>Edényrészek blokkolták a szűrőkarokat, és a mosogatószer öblítésnél nem ürült ki.</p> <p>A mosogatószeres rekesz nedves volt a mosogatószer betöltésekor.</p>	<ul style="list-style-type: none"> <li>▶ Gondoskodjon arról, hogy a szűrőkarok ne legyenek blokkolva és szabadon foroghassanak.</li> <li>▶ A mosogatószert csak száraz mosogatószeres rekeszbe töltsse be.</li> </ul>
Szokatlanul sok hab képződik.	Kézi mosogatószer van az öblítőszeres tartályban.	<ul style="list-style-type: none"> <li>▶ A tartályt haladéktalanul töltsse fel öblítőszerral.  → "Öblítőszert betöltése", Oldal 31</li> </ul>

## hu Zavarok elhárítása

Hiba	Ok	Hibaelhárítás
Szokatlanul sok hab képződik.	Kiömlött az öblítőszert.	▶ Távolítsa el az öblítőszert egy ruhával.
	A használt mosogatószert vagy készülékápoló szer túl sok habot képez.	▶ Váltson mosogatószert-márkát.

## Útmutatások a kijelzőn

Hiba	Ok	Hibaelhárítás
Világít a speciális só utántöltés-jelző.	Hiányzik a speciális só.	▶ Speciális só → <i>Oldal 29</i> betöltése szükséges.
	Az érzékelő nem ismeri fel a speciálissó-tablettákat.	▶ Ne használjon speciálissó-tablettákat.
Nem világít a speciális só utántöltés-jelző.	Ki van kapcsolva a vízlágyító berendezés.	▶ A vízlágyító berendezés beállítása → <i>Oldal 29</i>
Világít az öblítőszert-utántöltés-jelző.	Hiányzik az öblítőszert.	1. Öblítőszert → <i>Oldal 31</i> betöltése szükséges. 2. Állítsa be az adagolandó öblítőszert mennyiségét.
Nem világít az öblítőszert-utántöltés-jelző.	Az öblítőszert-berendezés ki van kapcsolva.	▶ → "A hozzáadott öblítőszert mennyiségének beállítása", <i>Oldal 31</i>
Villog a kijelző.	A készülékajtó nincs teljesen becsukva.	▶ Csukja be a készülék ajtaját. – Az edényt úgy rakja be, hogy a részei ne nyúljanak ki az edénytartó kosárból, és ne gátolják a készülékajtó biztonságos zárását.

## Működési zavarok

Hiba	Ok	Hibaelhárítás
A program befejeződése után víz marad a készülékben.	A szűrőrendszer vagy a szűrők alatti tartomány eldugult.	1. A szűrők → <i>Oldal 41</i> megtisztítása szükséges. 2. A szennyvízszivattyú → <i>Oldal 55</i> megtisztítása szükséges.
	A program még nem fejeződött be.	▶ Várja ki a program végét, vagy szakítsa meg resettel a programot. ▶ → "Program megszakítása", <i>Oldal 38</i>

Hiba	Ok	Hibaelhárítás
A készülék nem kapcsolható be vagy nem kezelhető.	A készülék funkciói kimaradtak.	<ol style="list-style-type: none"> <li>Húzza ki a hálózati csatlakozódugót vagy kapcsolja ki a biztosítékot.</li> <li>Várjon legalább 2 percet.</li> <li>Csatlakoztassa a készüléket a villamos hálózatra.</li> <li>Kapcsolja be a készüléket.</li> </ol>
A készülék nem indul el.	A lakásban nincs rendben a biztosíték.	▶ Ellenőrizze a lakásban a biztosítékot.
	A hálózati kábel nincs bedugva.	<ol style="list-style-type: none"> <li>Ellenőrizze, hogy a csatlakozóaljzat működik-e.</li> <li>Ellenőrizze, hogy a hálózati kábel teljesen be van-e dugva a csatlakozóaljzatba és a készülék hátoldalán.</li> </ol>
	A készülékajtó nincs teljesen becsukva.	▶ Csukja be a készülékajtót.
A program önállóan elindul.	Nem várta meg a program végét.	▶ → "Program megszakítása", Oldal 38
A készülék program közben megáll, vagy a program félbeszakad.	A készülékajtó nincs teljesen becsukva.	▶ Csukja be a készülékajtót.
	Az árambevezetés és/vagy a vízbevezetés megszakadt.	<ol style="list-style-type: none"> <li>Ellenőrizze az árambevezetést.</li> <li>Ellenőrizze a vízbevezetést.</li> </ol>
	A felső kosár nekinyomódik a belső ajtónak és megakadályozza a készülékajtó biztonságos becsukását.	<p>▶ Ellenőrizze, hogy dugaszolóaljzat vagy a nem leszerelt tömlőtartó nem nyomja-e be a készülék hátfalát.</p> <p>▶ Az edényt úgy rakja be, hogy a részei ne nyúljanak ki az edénytartó kosárból, és ne gátolják a készülékajtó biztonságos zárását.</p>

## Mechanikus rongálódás

Hiba	Ok	Hibaelhárítás
A készülékajtót nem lehet becsukni.	Az ajtózár átfordult.	▶ A készülékajtót nagyobb erőkéfézéssel csukja be.
	Az ajtó becsukását a beépítés blokkolja.	<p>▶ Ellenőrizze, hogy a készüléket megfelelően építették-e be.</p> <p>A készülékajtó, az ajtódekor vagy ráépített elemek becsukáskor nem ütközhetnek hozzá a szomszédos szekrényekhez és a munkalaphoz.</p>

Hiba	Ok	Hibaelhárítás
A mosogatószeres rekesz fedelét nem lehet becsukni.	A mosogatószeres rekeszt vagy a fedelet összeragadt mosogatószer-maradványok blokkolják.	▶ Távolítsa el a mosogatószer-maradványokat.

## Zajok

Hiba	Ok	Hibaelhárítás
Kattogó zaj a betöltőszelepeknél.	A házi elosztórendszerből függ. Nem készülékhiba áll fenn. Nincs hatással a készülék működésére.	▶ Az elhárítás csak a házi elosztórendszerben lehetséges.
Kopogó vagy csörgő zaj.	A szórókar nekiütődik az edénynek.	▶ Úgy helyezze be az edényt, hogy a szórókarok ne ütődjenek neki az edénynek.
	A vízsugarak kisebb mennyiségű berakott edény esetén közvetlenül érik a mosogatótartályt.	▶ Az edényt egyenletesen ossza el. ▶ Rakjon több edényt a készülékbe.
	A könnyű edények mosogatás közben mozognak.	▶ A könnyű edényt stabilan helyezze be.

## A szennyvízszivattyú megtisztítása

A darabos ételmaradékok vagy idegen testek blokkolhatják a szennyvízszivattyút. Ha a mosogatóvíz már nem folyik le rendszeren, meg kell tisztítani a szennyvízszivattyút.

### **⚠ FIGYELMEZTETÉS** **Sérülésveszély!**

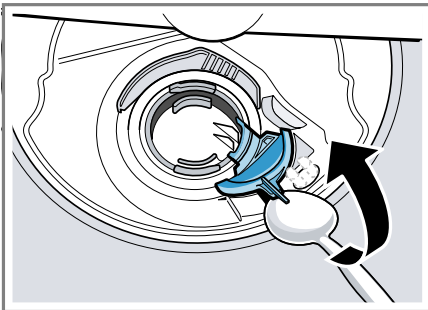
Az éles és hegyes tárgyak, mint például üvegcserepek, blokkolhatják a szennyvízszivattyút és sérülést okozhatnak.

▶ Az idegen testeket óvatosan távolítsa el.

1. Válassza le a készüléket a hálózatról.
2. Vegye ki a felső és az alsó edénytartó kosarat.
3. Vegye ki a szűrőrendszert.
4. A vizet meregesse ki.

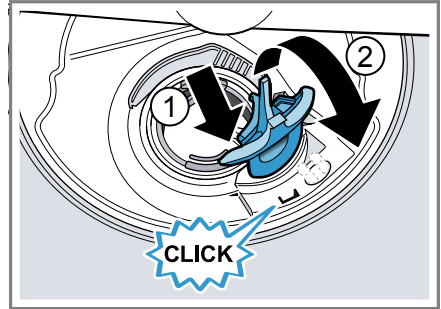
Adott esetben vegyen segítségül egy szivacsot.

5. A szivattyú burkolatát egy kanál segítségével emelje ki, és a bordánál fogja meg.



6. A szivattyú burkolatát ferdén befelé emelje meg, és vegye ki.
7. Távolítsa el a lapátkerék körül lévő ételmaradványokat és idegen testeket.

8. Helyezze be a szivattyú burkolatát ①, és nyomja lefelé ②.



- ✓ A szivattyú burkolata hallhatóan bepattan.
9. Szerelje be a szűrőrendszert.
  10. Tege vissza az alsó és a felső edénytartó kosarat.

## Szállítás, tárolás és ártalmatlanítás

Itt megtudhatja, hogyan készítse elő készülékét a szállításra és a tárolásra. Ezenkívül megtudhatja, hogyan ártalmatlanítsa régi készülékét.

### Készülék leszerelése

1. Válassza le a készüléket a hálózatról.
2. Zárja el a vízcsapot.
3. Szerelje le a szennyvízcsatlakozót.
4. Szerelje le az ivóvíz-csatlakozót.
5. Ha vannak, oldja ki a bútordarabokhoz rögzítő csavarokat.
6. Ha van, szerelje le a talplemezt.
7. Óvatosan húzza ki a készüléket, a tömlőt pedig húzza utána.

## A készülék fagyállóvá tétele

Ha a készülék fagyveszélyes helyiségben, pl. nyaralóban áll, ürítse le teljesen a készüléket.

► Ürítse le a készüléket. → *Oldal 56*

## A készülék szállítása

A készülék károsodásának elkerülése érdekében a készüléket szállítás előtt ürítse le.

**Megjegyzés:** Azért, hogy ne kerüljön visszamaradt víz a gépvezérlésbe, és ne vezessen a készülék károsodásához, a készüléket csak állítva szállítsa.

1. Vegye ki az edényt a készülékből.
2. A nem rögzített elemeket biztosítsa.
3. Nyissa ki a vízcsapot.
4. Kapcsolja be a készüléket.  
→ *Oldal 37*
5. Válassza a maximális hőmérsékletű programot.  
→ *"Programok", Oldal 19*
6. Indítsa el a programot. → *Oldal 38*
7. A készülék leürítéséhez kb. 4 perc elteltével szakítsa meg a programot.  
→ *"Program megszakítása", Oldal 38*
8. Kapcsolja ki a készüléket.  
→ *Oldal 38*
9. Zárja el a vízcsapot.
10. Ahhoz, hogy a készülékből leürítse a maradék vizet, oldja a bejövő víz tömlőjét, és folyassa ki a vizet.

## A régi készülék ártalmatlanítása

A környezetkímélő ártalmatlanításnak köszönhetően az értékes nyersanyagok újra felhasználhatók.

### FIGYELMEZTETÉS Egészségkárosodás veszélye!

A gyermekek bezárhatják magukat a készülékbe, és veszélyeztethetik az életüket.

► A kiszolgált készülék hálózati csatlakozóvezetékeinek hálózati dugóját húzza ki, majd vágja át a hálózati csatlakozóvezetékét, és oly mértékben tegye tönkre a készülék ajtajának zárját, hogy az ajtót többé ne lehessen becsukni.

1. Húzza ki a hálózati csatlakozóvezeték dugóját.
2. Vágja el a hálózati csatlakozóvezetékét.
3. Környezetkímélő módon ártalmatlantassa a készüléket.



Ez a készülék az elhasznált villamosági és elektronikai készülékekről szóló 2012/19/EU irányelvnek megfelelő jelölést kapott.

Ez az irányelv a már nem használt készülékek visszavételének és hasznosításának EU-szerte érvényes kereteit határozza meg.



## Vevőszolgálat

Ha bármilyen kérdése van, ha nem tudja önállóan elhárítani a zavart a készüléken, vagy ha a készüléket meg kell javítani, forduljon vevőszolgálatunkhoz.

Számos problémát saját maga is megoldhat a jelen útmutatóban vagy a weboldalunkon található zavarelhárítási információk segítségével.

Amennyiben ez nem sikerül, forduljon vevőszolgálatunkhoz.

Mi mindig megtaláljuk a megfelelő megoldást, és megpróbáljuk elkerülni a vevőszolgálati technikusok felesleges kiszállását.

Gondoskodunk arról, hogy készülékét szakképzett vevőszolgálati technikusok eredeti pótalkatrészekkel megjavítsák garanciális esetben és a gyártói garancia lejártá után.

Biztonsági okokból a készüléket csak szakképzett személyek javíthatják. A garanciaigény megszűnik, ha a javítást vagy beavatkozást olyan személy végzi, akinek nincs erre tőlünk felhatalmazása, vagy ha a készülékeinket olyan pótalkatrészekkel, kiegészítőkkel vagy tartozékokkal látják el, amelyek nem eredeti alkatrészek, és ezáltal meghibásodik a készülék.

A megfelelő környezetbarát tervezésről szóló rendelet szerint a működés szempontjából releváns eredeti pótalkatrészeket készülékének az Európai Gazdasági Térségben való forgalomba hozatalától számítva legalább 10 évig beszerezheti vevőszolgálatunknál.

**Megjegyzés:** A vevőszolgálat tevékenysége a gyártói garanciális feltételek keretében ingyenes.

Az Ön országában érvényes garanciaidőről és garanciális feltételekről vevőszolgálatunktól, kereskedőjétől vagy weboldalunkról szerezhet részletes információkat.

Ha a vevőszolgálatához fordul, tartsa kéznél készüléke termékszámát (E-Nr.) és gyártási számát (FD).

A vevőszolgálat elérhetőségét megtalálja a vevőszolgálatok mellékelt jegyzékében vagy a weboldalunkon.

### Termékszám (E-Nr.) és gyártási szám (FD)

A termékszámot (E-Nr.) és a gyártási számot (FD) a készülék típusabláján találja.

Az adattábla a készülékajtó belső oldalán található.

Készüléke adatait és a vevőszolgálat telefonszámát gyorsan megtalálja, ha feljegyzi magának az adatokat.

### AQUA-STOP garancia<sup>1</sup>

Az eladóval szemben vállalt, az adásvételi szerződésből fakadó garanciális igények kiegészítéseképpen és gyártói garanciánk kiegészítéseként az alábbi feltételekkel teljesítjük a kártérítést.

- Ha Aqua-Stop rendszerünk hibája miatt vízkár keletkezett, akkor megtérítjük a magánfelhasználók kárát. A vízellátás biztonságának garantálása érdekében a készüléket be kell kötni a villamos hálózatba.
- A felelősségi garancia a készülék teljes élettartama alatt fennáll.
- A garanciaigény feltétele, hogy az Aqua-Stop funkcióval rendelkező készüléket útmutatóknak megfelelően szakszerűen állítsák fel és csatlakoztassák; ez vonatkozik a szakszerűen felszerelt Aqua-Stop meghosszabbításra (eredeti tarto-

<sup>1</sup> A készülék kivételétől függően

## hu Műszaki adatok

zék) is. Garanciánk nem terjed ki a vízcsapon lévő Aqua-Stop csatlakozó előtti hibás vezetékekre vagy szerelvényekre.

- Az Aqua-Stop funkcióval rendelkező készülékeket alapvetően nem kell üzem közben felügyelnie, ill. utána a vízcsap elzárásával biztosítani. A vízcsapot csak akkor kell elzárni, ha hosszabb időn át, pl. többhetes szabadság alatt, nem tartózkodik a lakásában.

## Műszaki adatok

A készülékkel kapcsolatos tények és adatok itt találhatóak.

Súly	max.: 60 kg
Feszültség	220 - 240 V, 50 Hz vagy 60 Hz
Teljesítményszükséglet	2000 - 2400 W
Biztosíték	10 - 16 A

Teljesítményfelvétel	Kikapcsolt üzemmód/ készenléti üzemmód: 0,10 W Bekapcsolva hagyott üzemmód: 0,10 W Hálózatvezérelt ké- szenléti üzemmód: - W A bekapcsolva ha- gyott üzemmód tarta- ma: 0 perc Időtartam, amely után a készülék hálózatve- zérelt készenléti üzemmódba kapcsol: - perc Megfelel a forgalom- ba hozatalkor érvé- nyes, az energiacím- kével és a környezet- barát tervezéssel ka- pcsolatos rendeletek- nek (EU). A kiegészítő funkciók és a beállítások növel- hetik a felvett teljesít- ményt és a megadott időket.
----------------------	---

Víznyomás	■ min. 0,05 MPa (0,5 bar) ■ max. 1 MPa (10 bar)
Beérkező víz mennyi- sége	min. 10 l/perc
Víz hőmérséklet	Hideg víz. meleg víz max.: 60 °C
Kapacitás	12 - 15 teríték

A modellre vonatkozó további információkat az interneten a <https://www.bsh-group.com/energylabel><sup>1</sup> címen találja. Ez az internetcím az Európai Unió hivatalos termékadatbankjára, az EPREL-re mutat, amelynek címét a nyomtatás pillanatában még

<sup>1</sup> Csak az Európai Gazdasági Térség országai számára érvényes

nem tették közzé. A modell kereséséhez kövesse megjelenő utasításokat. A modell azonosítója a típustáblán található termékszám (E-Nr.) per jel előtti része. Másik megoldásként a modellazonosítót megtalálja az EU-energiacímke első sorában is.



## Thank you for buying a Bosch Home Appliance!

Register your new device on MyBosch now and profit directly from:

- **Expert tips & tricks for your appliance**
- **Warranty extension options**
- **Discounts for accessories & spare-parts**
- **Digital manual and all appliance data at hand**
- **Easy access to Bosch Home Appliances Service**

Free and easy registration – also on mobile phones:

**[www.bosch-home.com/welcome](http://www.bosch-home.com/welcome)**

**BOSCH**  
HOME APPLIANCES  
**SERVICE**

## Looking for help? You'll find it here.

Expert advice for your Bosch home appliances, help with problems or a repair from Bosch experts.

Find out everything about the many ways Bosch can support you:

**[www.bosch-home.com/service](http://www.bosch-home.com/service)**

Contact data of all countries are listed in the attached service directory.

### **Robert Bosch Hausgeräte GmbH**

Carl-Wery-Straße 34

81739 München

GERMANY

[www.bosch-home.com](http://www.bosch-home.com)



**9001467430** (990905) 640 EG

hu