





**Circulating-air mode**

**Note:** The appliance must only be operated when it is securely installed and the pipework is connected.

**Note:** Make an air outlet for operation in circulating-air mode. The air outlet must have a minimum cross section of approximately 530 cm<sup>2</sup>.

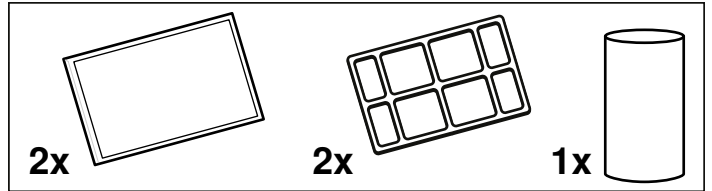
**طريقة تدوير الهواء**

**ملاحظة:** لا يجوز تشغيل الجهاز إلا في حالة تثبيته بشكل صحيح وتوصيله بنظام مواسير.

**ملاحظة:** قم بعمل منفذ هواء في طريقة تدوير الهواء. يبلغ الحد الأدنى للمقطع العرضي لمنفذ الهواء 530 سم<sup>2</sup>.



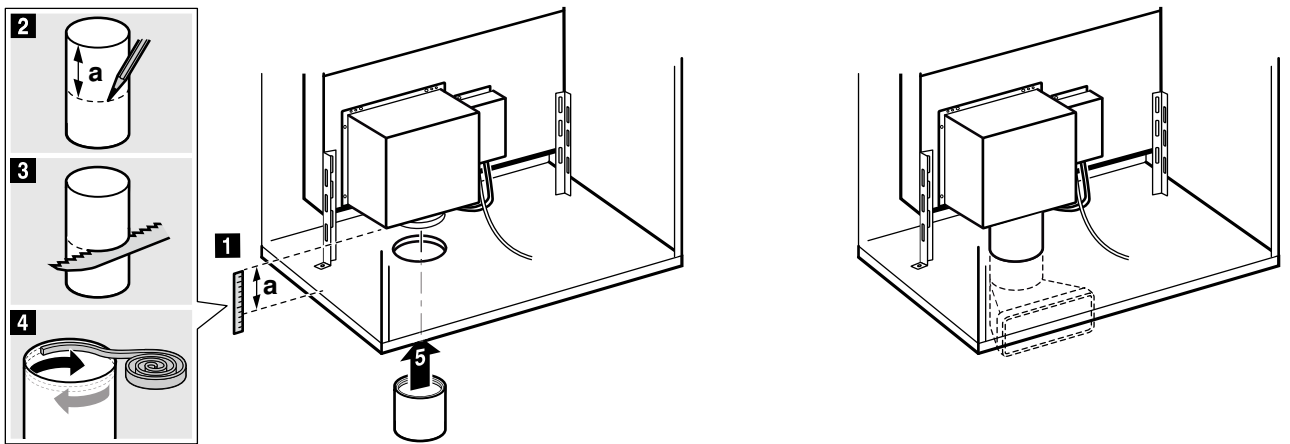
en Installation instructions



ar دليل التركيب



1



2

