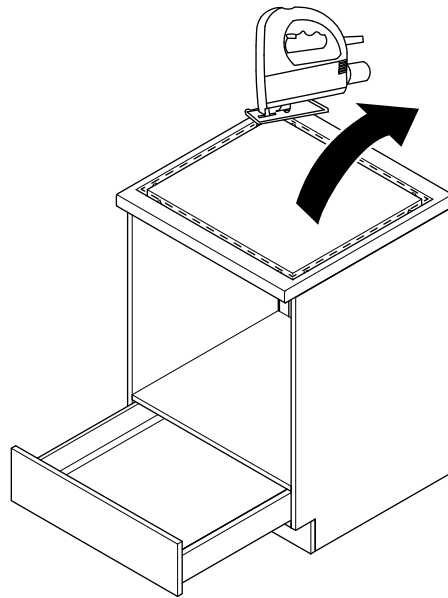
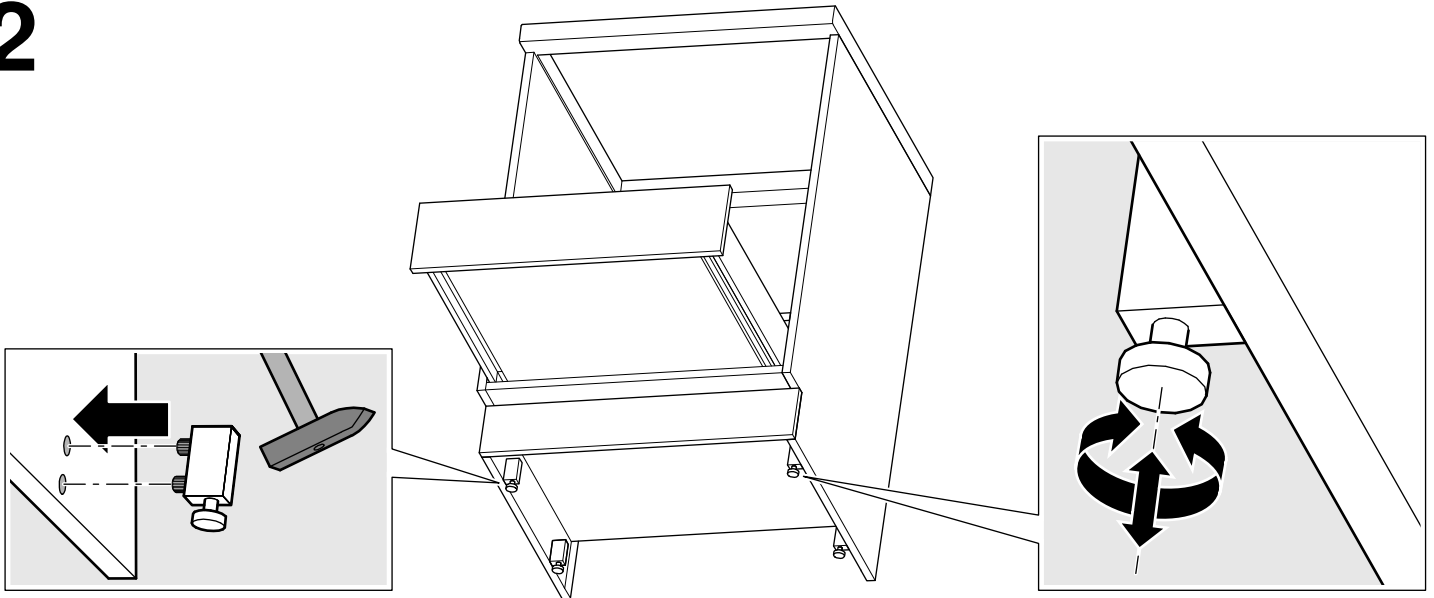


1



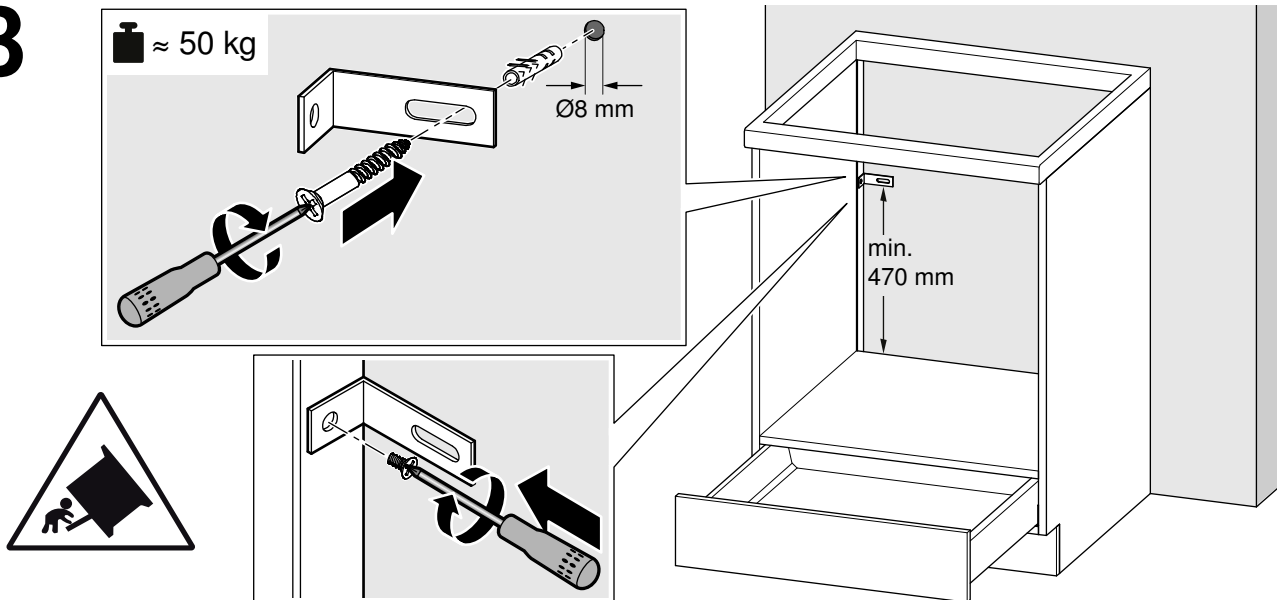
2



⚠ Kippgefahr!

Um ein Umkippen des Möbels zu vermeiden, muss es vor dem Einbau der Geräte mit der beiliegenden Winkelhalterung an der Wand und dem Möbel befestigt werden. Geeignetes Befestigungsmaterial verwenden.

3



de

⚠ Wichtige Sicherheitshinweise

Das Möbel ist für den Einbau eines Kochfelds und eines Backofens bestimmt.

Diese Anleitung sorgfältig lesen. Nur dann können Sie Ihr Möbel richtig montieren. Die Gebrauchs- und Montageanleitung für einen späteren Gebrauch oder für Nachbesitzer aufbewahren.

Nur bei fachgerechtem Einbau entsprechend der Montageanleitung ist die Sicherheit beim Gebrauch gewährleistet. Die Montageanleitung des Kochfelds/Backofens beachten.

Dieses Möbel ist nur für den privaten Haushalt und das häusliche Umfeld bestimmt. Das Möbel ist nicht für den Betrieb im Außenbereich bestimmt. Der Hersteller haftet nicht für Schäden durch unsachgemäße Montage.

Das Möbel nach dem Auspacken prüfen. Bei einem Transportschaden nicht verwenden.

Erstickungsgefahr!

Verpackungsmaterial ist für Kinder gefährlich. Kinder nie mit Verpackungsmaterial spielen lassen.

Kippgefahr!

Um ein Umkippen des Möbels zu vermeiden, muss es vor dem Einbau der Geräte mit der beiliegenden Winkelhalterung an der Wand und dem Möbel befestigt werden. Geeignetes Befestigungsmaterial verwenden.

Ursachen für Schäden

Das ausgepackte Möbel immer kompakt haltend transportieren, nicht an dem schmalen Streifen der Arbeitsplatte greifen und anheben. Der schmale Holzstreifen hält das Gewicht des gesamten Möbels nicht aus und kann abbrechen.

Nicht auf das Möbel setzen, stellen oder daran hängen.

Umweltschutz

Umweltgerecht entsorgen

Entpacken Sie das Möbel und entsorgen Sie die Verpackung unter Beachtung von Umweltauflagen.

Möbel vorbereiten

1. Den Ausschnitt für das Kochfeld herstellen. **(Bild 1)**

Ausschnitt: Mindestabstand zu seitlichen Wänden: 90 mm. Nach den Ausschnittarbeiten die Späne entfernen.

Schnittflächen hitzebeständig versiegeln.

2. Die Einstellfüße an der Unterseite des Möbels befestigen. An den Einstellfüßen drehen, um das Möbel auszurichten. **(Bild 2)**

3. Das Möbel mit der beiliegenden Winkelhalterung an der Wand befestigen. **(Bild 3)**

Gerät montieren

Kochfeld/Backofen mittig im Möbel ausrichten und nach Angaben der Montageanleitung des Kochfelds/Backofens montieren. Montageanleitung des Kochfelds/Backofens beachten.