



BOSCH



Register your
new device on
MyBosch now and
get free benefits:
[bosch-home.com/
welcome](https://bosch-home.com/welcome)

Perilica za posuđe

SMV4HTX24E

[hr] Upute za upotrebu

Sadržaj

| | | | |
|--|-----------|--|-----------|
| Sigurnost | 4 | Prije prve uporabe | 23 |
| Opće napomene | 4 | Prvo stavljanje u rad..... | 23 |
| Namjenska uporaba..... | 4 | Uređaj za omekšavanje vode | 23 |
| Ograničenje kruga korisnika | 4 | Pregled postavki o tvrdoći vode | 23 |
| Sigurna instalacija | 4 | Podешavanje uređaja za omekšavanje vode | 24 |
| Sigurno korištenje | 6 | Specijalna sol | 24 |
| Oštećen uređaj..... | 8 | Isključivanje uređaja za omekšavanje vode | 25 |
| Opasnosti za djecu | 8 | Regeneracija uređaja za omekšavanje vode | 25 |
| Izbjegavanje materijalnih šteta | 10 | Uređaj za sredstvo za ispiranje | 26 |
| Sigurna instalacija | 10 | Sredstvo za ispiranje | 26 |
| Sigurno korištenje | 10 | Namještanje količine sredstva za ispiranje i sjaj..... | 26 |
| Zaštita okoliša i ušteda | 11 | Isključivanje uređaja za sredstvo za ispiranje | 27 |
| Zbrinjavanje ambalaže u otpad..... | 11 | Sredstvo za pranje | 27 |
| Ušteda energije | 11 | Prikladno sredstvo za pranje..... | 27 |
| Aqua senzor | 11 | Neprikladno sredstvo za pranje | 28 |
| Postavljanje i priključivanje | 11 | Napomene o sredstvima za pranje..... | 29 |
| Opseg isporuke..... | 11 | Punjenje sredstva za pranje | 29 |
| Postavljanje i priključivanje uređaja..... | 12 | Posuđe | 30 |
| Priključak za odvodnu vodu | 12 | Oštećenja stakla i posuđa | 30 |
| Priključak za vodu za piće | 12 | Slaganje posuđa | 31 |
| Električni priključak | 13 | Pospremanje posuđa | 32 |
| Upoznavanje | 14 | Osnovno rukovanje | 32 |
| Uređaj | 14 | Uključivanje uređaja | 32 |
| Upravljački elementi | 15 | Namještanje programa..... | 32 |
| Programi | 18 | Namještanje dodatnih funkcija..... | 32 |
| Napuci za institute za testiranje | 19 | Namještanje predizbora vremena..... | 32 |
| Favourite ☆..... | 19 | Pokretanje programa..... | 33 |
| Dodatne funkcije | 20 | Zaustavljanje programa..... | 33 |
| Oprema | 20 | Prekid programa | 33 |
| Gornja košara za posuđe..... | 20 | Isključivanje uređaja | 33 |
| Donja košara za posuđe | 21 | | |
| Košara za pribor za jelo | 22 | | |
| Etažeri..... | 22 | | |
| Sklopljive bodlje | 22 | | |
| Visine košara za posuđe..... | 23 | | |

| | | | |
|--|-----------|---|-----------|
| Osnovne postavke | 34 | Servisna služba | 55 |
| Pregled osnovnih postavki | 34 | Proizvodni broj (E-Nr.), tvornički broj (FD) i redni broj (Z-Nr.) | 56 |
| Promjena osnovnih postavki | 36 | Jamstvo za AQUA-STOP | 56 |
| Home Connect | 36 | Tehnički podaci | 56 |
| Home Connect Brzo pokretanje..... | 36 | Informacije o besplatnom softveru i softveru otvorenog koda..... | 57 |
| Postavke funkcije Home Connect | 37 | Izjava o sukladnosti | 57 |
| Remote Start  | 37 | | |
| Dijagnoza na daljinu | 37 | | |
| Ažuriranje softvera..... | 37 | | |
| Zaštita podataka..... | 38 | | |
| Čišćenje i održavanje..... | 38 | | |
| Čišćenje spremnika za ispiranje | 38 | | |
| Sredstva za čišćenje | 38 | | |
| Savjeti za njegu uređaja | 39 | | |
| Njega stroja  | 39 | | |
| Sustav sita | 40 | | |
| Čišćenje prskalice | 41 | | |
| Uklanjanje smetnji..... | 42 | | |
| Kôd pogreške / prikaz pogreške / signal..... | 42 | | |
| Rezultat pranja | 44 | | |
| Problem s funkcijom Home Connect..... | 50 | | |
| Napomene u polju prikaza..... | 51 | | |
| Funkcionalne smetnje | 51 | | |
| Mehaničko oštećenje | 53 | | |
| Buka | 53 | | |
| Čišćenje pumpe za otpadnu vodu | 54 | | |
| Transport, skladištenje i zbrinjavanje | 54 | | |
| Demontaža uređaja | 54 | | |
| Osiguravanje uređaja protiv smrzavanja | 55 | | |
| Transport uređaja | 55 | | |
| Zbrinjavanje starih uređaja u otpad | 55 | | |



Sigurnost

Pridržavajte se sljedećih sigurnosnih napomena.

Opće napomene

- Pažljivo pročitajte ove upute.
- Sačuvajte upute i informacije o proizvodu za kasniju uporabu ili za sljedećeg vlasnika.
- Uređaj ne priključujte ako je došlo do oštećenja pri transportu.

Namjenska uporaba

Uređaj upotrebljavajte samo:

- za pranje kuhinjskog posuđa
- u privatnom kućanstvu i u zatvorenim prostorima kućnog okruženja
- do visine od 4000 m iznad nadmorske visine.

Ograničenje kruga korisnika

Djeca starija od 8 godina i osobe sa smanjenim fizičkim, osjetilnim ili mentalnim sposobnostima ili nedostatkom iskustva i/ili znanja smiju se koristiti ovim uređajem samo pod nadzorom ili ako su upućene u sigurno rukovanje uređajem te razumiju opasnosti koje mogu nastati uslijed korištenja uređajem.

Djeca se ne smiju igrati uređajem.

Djeca ne smiju čistiti uređaj i obavljati korisničko održavanje uređaja osim ako su pod nadzorom.

Djecu mlađu od 8 godina držite na sigurnoj udaljenosti od uređaja i priključnog voda.

Sigurna instalacija



UPOZORENJE – Opasnost od ozljede!

Neispravnom instalacijom uređaja može doći do ozljeda.

- ▶ Prilikom postavljanja i priključivanja uređaja pridržavajte se uputa za uporabu i uputa za montažu.

⚠ UPOZORENJE – Opasnost od strujnog udara!

- Nestručno postavljanje je opasno.
 - ▶ Uređaj priključite i koristite samo prema podacima navedenim na označnoj pločici.
 - ▶ Uvijek koristite isporučeni mrežni priključni vod novog uređaja.
 - ▶ Uređaj priključite samo preko propisno instalirane utičnice s uzemljenjem na strujnu mrežu s izmjeničnom strujom.
 - ▶ Sustav zaštitnih vodiča kućne električne instalacije mora biti propisno instaliran.
 - ▶ Nikada ne uključujte uređaj pomoću vanjske sklopne naprave, npr. sata za vremensko uključivanje ili daljinskog upravljača.
 - ▶ Kada je uređaj ugrađen, mrežni utikač mrežnog priključnog voda mora biti dostupan ili ako slobodan pristup nije moguć, u fiksno postavljenoj električnoj instalaciji treba ugraditi svepolni rastavljač prema propisima za postavljanje.
 - ▶ Pri postavljanju uređaja pazite na to da ne prignječite ili oštetite mrežni priključni vod.
- Opasno je prekidati dovodno crijevo ili uranjanje Aquastop ventila u vodi.
 - ▶ Nemojte uranjati plastično kućište u vodu. Plastično kućište na dovodnom crijevu sadrži električni ventil.
 - ▶ Nikad nemojte prekidati dovodno crijevno. U crijevu za dotok se nalaze električni vodovi.

⚠ UPOZORENJE – Opasnost od požara!

- Uporaba produžnog mrežnog priključnog voda i nedopuštenih adaptera predstavlja izvor opasnosti.
 - ▶ Nemojte upotrebljavati produžne kabele ili višestruke utičnice.
 - ▶ Upotrebljavajte samo adaptere i mrežne priključne vodove koje je odobrio proizvođač.
 - ▶ Ako je mrežni priključni vod prekratak i duži mrežni priključni vod nije raspoloživ, obratite se električaru i zatražite da prilagodi kućne instalacije.

- Kontakt između uređaja i instalacijskih vodova može dovesti do kvarova na instalacijskim vodovima, npr. vodovima za plin i električnim vodovima. Plin koji istječe iz korodiranog voda za plin može se zapaliti. Oštećeni električni vod može uzrokovati kratki spoj.
 - ▶ Osigurajte najmanje 5 cm razmaka između uređaja i instalacijskih vodova.

⚠ UPOZORENJE – Opasnost od ozljede!

Panti se pri otvaranju i zatvaranju vrata uređaja pomiču i mogu dovesti do ozljeda.

- ▶ Ako podgradni ili ugradbeni uređaji ne stoje u niši i bočnoj je strani moguće pristupiti, područje panta potrebno je pokriti bočno. Pokrivke je moguće nabaviti u specijalnoj trgovini ili kod naše servisne službe.

⚠ UPOZORENJE – Opasnost od prevrtanja!

Uređaj se može prevrnuti ako se neispravno ugradi.

- ▶ Podgradbene uređaje ili ugradbene uređaje ugrađujte samo ispod radne ploče koja prelazi preko njih, a koja je pričvršćena na susjedne elemente.

Sigurno korištenje

⚠ UPOZORENJE – Opasnost od ozbiljne opasnosti po zdravlje!

U slučaju nepridržavanja sigurnosnih napomena i uputa za uporabu na pakiranju proizvoda za pranje i proizvoda za ispiranje može doći do teških opasnosti od oštećenja zdravlja.

- ▶ Pridržavajte se sigurnosnih napomena i uputa za uporabu koji su navedeni na proizvodima za pranje i proizvodima za ispiranje.

⚠ UPOZORENJE – Opasnost od eksplozije!

- Otapala u prostoru za pranje uređaja mogu izazvati eksploziju.
 - ▶ Nikad nemojte dodavati otapala u prostor za pranje uređaja.

- Sredstva za pranje koja sadrže jako nagrizajuće, alkalne tvari ili jake kiseline u kombinaciji s aluminijskim dijelovima u prostoru za pranje uređaja mogu izazvati eksploziju.
 - ▶ Nikad nemojte za održavanje stroja upotrebljavati sredstva za čišćenje koja sadrže jako nagrizajuće, alkalne tvari ili jake kiseline, posebice ona za obrtnički ili industrijski sektor, npr. za njegu stroja, u kombinaciji s aluminijskim dijelovima (npr. filter za masnoću s nape ili aluminijske lonce).

⚠ UPOZORENJE – Opasnost od ozljede!

- Otvorena vrata uređaja mogu dovesti do ozljeda.
 - ▶ Kako biste izbjegli nesreće, npr. uslijed spoticanja, vrata uređaja otvorite samo kako biste posložili ili izvadili posuđe.
 - ▶ Nemojte sjedati ili penjati se na otvorena vrata uređaja.
- Noževi i pribor s oštrim vrhovima mogu izazvati ozljede.
 - ▶ Noževe i pribor s oštri rubovima pospremajte s oštrim dijelom okrenutim prema dolje u košari za pribor za jelo, na policu za noževe ili u ladicu za pribor za jelo.

⚠ UPOZORENJE – Opasnost od opekotina!

Vruća voda prilikom otvaranja vrata uređaja tijekom odvijanja programa može prskati iz uređaja.

- ▶ Tijekom programa oprezno otvarajte vrata uređaja.

⚠ UPOZORENJE – Opasnost od strujnog udara!

- Prodor vlage može prouzročiti strujni udar.
 - ▶ Uređaj upotrebljavajte samo u zatvorenim prostorima.
 - ▶ Uređaj nikada ne izlažite vrućini ili vlazi.
 - ▶ Za čišćenje uređaja ne upotrebljavajte parni ili visokotlačni čistač.
- Oštećena izolacija mrežnog priključnog voda predstavlja izvor opasnosti.
 - ▶ Onemogućite kontakt mrežnog priključnog voda s izvorima topline ili vrućim dijelovima uređaja.
 - ▶ Onemogućite kontakt mrežnog priključnog voda s oštrim vrhovima ili rubovima.

- ▶ Mrežni priključni vod nikada ne presavijajte te onemogućite svako prignječenje ili izmjene.

Oštećen uređaj

UPOZORENJE – Opasnost od strujnog udara!

- Oštećeni uređaj ili oštećeni mrežni priključni vod predstavljaju izvor opasnosti.
 - ▶ Oštećeni uređaj nikada nemojte puštati u rad.
 - ▶ Nikada ne pokrećite uređaj s napuklom ili polomljenom površinom.
 - ▶ Nikada ne povlačite za mrežni priključni vod kako biste isključili uređaj iz električne mreže. Uvijek izvucite mrežni utikač iz mrežnog priključnog voda.
 - ▶ Ako je uređaj ili mrežni priključni vod oštećen, odmah izvucite mrežni utikač iz mrežnog priključnog voda ili isključite osigurač u ormariću s osiguračima i zatvorite slavinu za vodu.
 - ▶ "Nazovite servisnu službu." → *Stranica 55*
- Nestručni popravci su opasni.
 - ▶ Popravke na uređaju smije vršiti samo obučeno stručno osoblje.
 - ▶ Za popravak uređaja smiju se upotrebljavati samo originalni rezervni dijelovi.
 - ▶ Ako je mrežni priključni vod ovog uređaja oštećen, valja ga zamijeniti posebnim priključnim vodom kojeg možete nabaviti od proizvođača ili njegove servisne službe.

Opasnosti za djecu

UPOZORENJE – Opasnost od gušenja!

- Djeca mogu navući ambalažni materijal preko glave ili se njime zamotati te se na taj način ugušiti.
 - ▶ Ambalažni materijal držite podalje od djece.
 - ▶ Djeci nikada ne dopuštajte igranje s ambalažnim materijalom.

- Djeca mogu udahnuti ili progutati sitne dijelove i na taj se način ugušiti.
 - ▶ Sitne dijelove držite podalje od djece.
 - ▶ Ne dopustite djeci igranje sa sitnim dijelovima.
- Djeca se mogu u uređaju zaključati i ugušiti.
 - ▶ Koristite zaštitu za djecu, ukoliko je raspoloživa.
 - ▶ Nikada nemojte dopustiti djeci da se igraju s uređajem ili da ga koriste.

⚠ UPOZORENJE – Opasnost od zdravstveno štetnog djelovanja!

Djeca se mogu zatvoriti u uređaj i ugroziti svoje živote.

- ▶ Na starim uređajima izvucite mrežni utikač iz mrežnog priključnog voda te potom prerežite mrežni priključni vod i uništite bravu na vratima uređaja tako da se vrata uređaja više ne mogu zatvoriti.

⚠ UPOZORENJE – Opasnost od prignječenja!

Djeca mogu zapeti između vrata uređaja i vrata ormarića koji se nalazi ispod ako je uređaj ugrađen na visini.

- ▶ Pripazite na djecu prilikom otvaranja i zatvaranja vrata uređaja.

⚠ UPOZORENJE – Opasnost od kemijskih opekotina!

Sredstva za ispiranje i sredstva za pranje mogu dovesti do ozljeda usta, grla i očiju.

- ▶ Držite proizvode za ispiranje i proizvode za pranje podalje od dohvata djece.
- ▶ Držite djecu podalje od otvorenog uređaja. Voda u prostoru za pranje nije voda za piće. U njoj se još mogu nalaziti ostaci sredstva za pranje i sredstva za ispiranje.

⚠ UPOZORENJE – Opasnost od ozljede!

Djeca mogu svoje male prste gurnuti u otvore posude za tablete te ih uglaviti i ozlijediti.

- ▶ Držite djecu podalje od otvorenog uređaja.

Izbjegavanje materijalnih šteta

Sigurna instalacija

POZOR!

- Neispravnom instalacijom uređaja može nastati šteta.
 - ▶ Ukoliko se perilica posuđa ugrađuje ispod ili iznad drugih kućanskih uređaja, potrebno je slijediti informacije za ugradnju u kombinaciji za perilicu posuđa koje se nalaze u instalacijskom priručniku svakog kućanskog uređaja.
 - ▶ Ukoliko nema dostupnih informacija ili ako upute ne sadrže odgovarajuće napomene, morate se obratiti proizvođaču tih kućanskih uređaja kako bi bili sigurni da perilicu za pranje posuđa možete ugraditi iznad ili ispod drugih kućanskih uređaja.
 - ▶ Ako vam proizvođač ne ponudi nikakve informacije, perilicu posuđa nije moguće ugraditi iznad ili ispod drugih kućanskih uređaja.
 - ▶ Kako bi se osigurao siguran rad svih kućanskih uređaja, pridržavajte se instalacijskog priručnika perilice posuđa.
 - ▶ Perilicu posuđa nemojte ugrađivati ispod ploče za kuhanje.
 - ▶ Perilicu posuđa nemojte ugrađivati u blizini izvora topline, npr. grijača toplinskih akumulatora, pećnica ili drugih uređaja koji stvaraju toplinu.

- Kontakt između uređaja i cijevi za vodu može dovesti do korozije cijevi za vodu i cijevi za vodu mogu procuriti.
 - ▶ Osigurajte najmanje 5 cm razmaka između uređaja i cijevi za vodu. Isporučene cijevi za priključak pitke vode i otpadne vode time nisu zahvaćene.
- Izmijenjena ili oštećena crijeva za vodu mogu dovesti do materijalnih šteta ili oštećenja na uređaju.
 - ▶ Crijeva za vodu nikada ne presavijajte te onemogućite svako prignječenje, izmjene ili presijecanje.
 - ▶ Upotrebljavajte isključivo isporučena crijeva za vodu ili originalna rezervna crijeva.
 - ▶ Nikada ponovno ne upotrebljavajte već korištena crijeva za vodu.
- Premali ili previsoki tlak vode može utjecati na rad uređaja.
 - ▶ Provjerite iznosi li tlak vode na vodoopskrbnom sustavu minimalno 50 kPa (0,5 bara) i maksimalno 1000 kPa (10 bara).
 - ▶ Ako tlak vode prelazi navedenu maksimalnu vrijednost, treba postaviti redukcijski ventil između priključka pitke vode i kompleta crijeva uređaja.

Sigurno korištenje

POZOR!

- Para koja izlazi iz uređaja može oštetiti ugradbeni namještaj.
 - ▶ Ostavite da se uređaj malo ohladi nakon završetka programa prije nego ga otvorite.
- Specijalna sol za perilice posuđa može oštetiti spremnik za ispiranje uslijed korozije.
 - ▶ Kako bi se isprala specijalna sol koja je dospjela u spremnik za ispiranje, specijalnu sol nepo-

sredno prije početka programa dodajte u spremnik za specijalnu sol.

- Sredstvo za pranje može oštetiti uređaj za omekšavanje vode.
 - ▶ U spremnik uređaja za omekšavanje vode dodajte samo specijalnu sol za perilice posuđa.
- Neprikladna sredstva za čišćenje mogu oštetiti uređaj.
 - ▶ Ne koristite parni čistač.
 - ▶ Kako ne biste ogrebali površinu uređaja, nemojte koristiti spužve s grubom površinom ili nagrizajuća sredstva za pranje.
 - ▶ Kako biste izbjegli pojavu korozije, kod perilica posuđa s prednjom stranom od plemenitog čelika ne koristite spužvastu krpu ili ih prije prvog korištenja više puta temeljito operite.

Zaštita okoliša i ušteda

Zbrinjavanje ambalaže u otpad

Ambalažni materijali su ekološki neškodljivi i mogu se reciklirati.

- ▶ Pojedinačne sastavne dijelove zbrinite na otpad odvojene po vrstama.

Ušteda energije

Ako slijedite sljedeće upute, vaš će uređaj trošiti manje struje i vode.

Upotrebjavajte program Eco 50 .

- + Program Eco 50 štedi energiju i ekološki je prihvatljiv.
 - "Programi", *Stranica 18*

Ako trebate oprati samo malo posuđa, upotrijebite dodatnu funkciju za pola punjena.¹

- + Program se prilagođava maloj količini posuđa i smanjuje potrošnju.
 - "Dodatne funkcije", *Stranica 20*

Aqua senzor

Aqua senzor je optička mjerna naprava (svjetlosna prepreka) koja mjeri zamućenost vode za pranje. Uz pomoć Aqua senzora moguće je uštedjeti vodu.

Primjenjivanje Aqua senzora ovisno je o programu. Ako je zaprljanost jaka, voda će se ispumpati i zamijeniti svježom. Ako je zaprljanje malo, voda za pranje preuzima se u sljedećem postupku pranja i potrošnja vode može se smanjiti za 3-6 litara. U automatskim programima se temperatura i trajanje programa naknadno usklađuju sa stupnjem nečistoće.

Postavljanje i priključivanje

Za besprijekoran rad stručno priključite uređaj na struju i vodu. Pridržavajte se traženih kriterija i uputa za montažu.

Opseg isporuke

Nakon raspakiravanja provjerite sve dijelove imaju li oštećenja nastala u transportu te je li isporuka potpuna. U slučaju primjedbi, obratite se trgovcu kod kojeg ste kupili uređaj ili našoj servisnoj službi.

¹ Ovisno o opremi uređaja

Napomena: Uređaj je u tvornici temeljito ispitivan funkcionira li besprijekorno. Zbog toga u uređaju mogu biti vidljive mrlje od vode. Mrlje od vode nestaju nakon prvog pranja.

Opseg isporuke uključuje sljedeće:

- Perilica posudja
- Upute za uporabu
- Upute za montažu
- Dodatni dokumenti s informacijama
- Montažni materijal
- Lim za zaštitu od pare
- Mrežni kabel
- Kratka uputa

Postavljanje i priključivanje uređaja

Svoj podgradni ili ugradbeni uređaj možete ugraditi u kuhinju između drvenih stijenki i plastičnih stijenki. Ako uređaj naknadno postavljate kao samostalni uređaj, morate ga osigurati od prevrtanja, npr. tako da ga pričvrstite vijcima na zid ili ugradnjom ispod radne ploče, koja je povezana sa susjednim elementima.

1. "Pridržavajte se sigurnosnih napomena." → *Stranica 4*
2. "Pridržavajte se napomena o električnom priključku." → *Stranica 13*
3. Provjerite opseg isporuke i stanje uređaja.
4. Potrebne ugradbene mjere možete pronaći u uputama za montažu.
5. Aparat postavite u horizontalni položaj s pomoću nožica koje se mogu podešavati.
Obratite pozornost na stabilnost uređaja.
6. "Instalirajte priključak za otpadnu vodu." → *Stranica 12*
7. "Instalirajte priključak za vodu za piće." → *Stranica 12*
8. Priključite uređaj na strujnu mrežu.

Priključak za odvodnu vodu

Priključite uređaj na priključak za odvodnu vodu kako bi voda nastala tijekom postupka ispiranja mogla isteći.

Instalacija priključka za odvodnu vodu

1. Potrebne korake možete pronaći u isporučanim uputama za montažu.
2. Crijevo za otpadnu vodu priključite pomoću priloženih dijelova na odvodni cijevni nastavak sifona.
3. Pripazite da crijevo za otpadnu vodu nije savinuto, stisnuto ili zapleteno.
4. Provjerite da poklopac u priključku za otpadne vode ne sprječava istjecanje otpadne vode.

Priključak za vodu za piće

Zatvorite na uređaju priključak za vodu za piće.

Instalacija priključka za vodu za piće

Napomena

- Kada zamijenite uređaj, morate upotrijebiti novo dovodno crijevo za vodu.
1. Potrebne korake možete pronaći u isporučanim uputama za montažu.
 2. Uređaj priključite na priključak za vodu za piće uz pomoć isporučених dijelova.
Obratite pažnju na "Tehničke podatke" → *Stranica 56*.
 3. Pripazite da crijevo za vodu za piće nije savinuto, stisnuto ili zapleteno.

Električni priključak

Električno priključivanje uređaja

Napomene

- Molimo, poštujujte "Sigurnosne napomene" → *Stranica 4*.
 - Uređaj priključujte samo na izmjenični napon raspona od 220 - 240 V i 50 Hz ili 60 Hz.
 - Imajte na umu da sustav za zaštitu od vode funkcionira samo ako je uređaj povezan s električnom energijom.
1. Utikač uređaja za hlađenje utaknite u mrežni priključni vod na uređaju.
 2. Mrežni utikač na uređaju utaknite u utičnicu u blizini uređaja.
Podaci za priključivanje uređaja nalaze se na natpisnoj pločici.
 3. Provjerite ima li mrežni utikač čvrst dosjed.

Upoznavanje

Uređaj

Ovdje ćete naći pregled sastavnih dijelova svog uređaja.



1 Tipka pločica

Tipka pločica s "E-brojem i FD-brojem"
→ *Stranica 56.*

Ti su vam podaci potrebni kada kontaktirate "servisnu službu" → *Stranica 55.*

¹ Ovisno o opremi uređaja

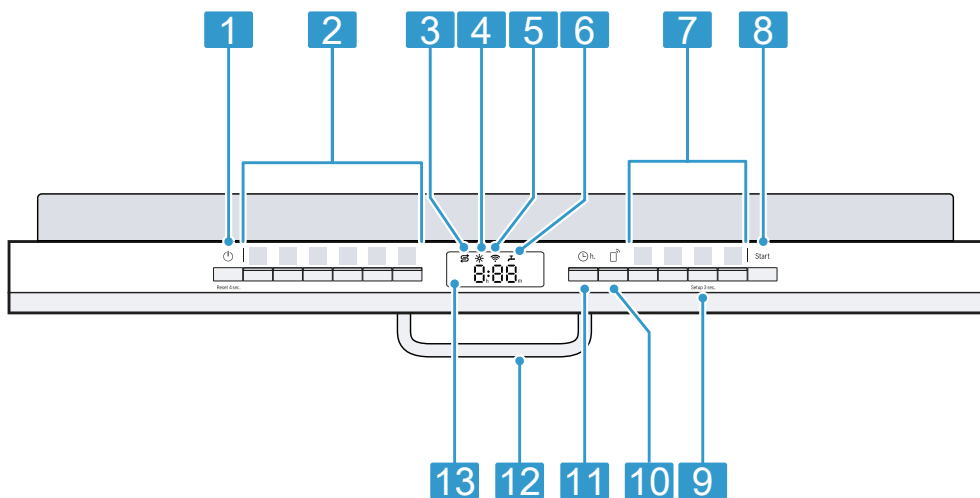
| | | |
|-----------|-----------------------------------|--|
| 2 | Pretinac za sredstvo za pranje | Pretinac za sredstvo za pranje napunite "sredstvom za pranje" → <i>Stranica 27.</i> |
| 3 | Donja košara za posuđe | "Donja košara za posuđe" → <i>Stranica 21</i> |
| 4 | Spremnik za specijalnu sol | U spremnik za specijalnu sol stavite specijalnu sol. → " <i>Uređaj za omekšavanje vode</i> ", <i>Stranica 23</i> |
| 5 | Donja prskalica | Donja prskalica čisti posuđe u donjoj košari za posuđe. Ako se posuđe ne čisti optimalno, očistite prskalice. → " <i>Čišćenje prskalica</i> ", <i>Stranica 41</i> |
| 6 | Prihvatna posuda za tablete | Tablete tijekom postupka ispiranja automatski ispadaju iz pretinca za sredstvo za pranje u posudu za prihvat tablete, u kojoj se mogu optimalno otopiti. |
| 7 | Gornja košara za posuđe | "Gornja košara za posuđe" → <i>Stranica 20</i> |
| 8 | Etažeri ¹ | "Etažeri" → <i>Stranica 22</i> |
| 9 | Gornja prskalica | Gornja prskalica čisti posuđe u gornjoj košari za posuđe. Ako se posuđe ne čisti optimalno, očistite prskalice. → " <i>Čišćenje prskalica</i> ", <i>Stranica 41</i> |
| 10 | Sustav sita | "Sustav sita" → <i>Stranica 40</i> |
| 11 | Košara za pribor za jelo | "Košara za pribor za jelo" → <i>Stranica 22</i> |
| 12 | Spremnik za sredstvo za ispiranje | U spremnik za sredstvo za ispiranje dodajte sredstvo za ispiranje. → " <i>Uređaj za sredstvo za ispiranje</i> ", <i>Stranica 26</i> |

¹ Ovisno o opremi uređaja

Upravljački elementi

Putem upravljačke ploče namještate sve funkcije svog uređaja i dobivate informacije o radnom stanju.

Uz pomoć pojedinih tipki, možete provesti različite funkcije.



| | | |
|-----------|--|--|
| 1 | Tipka za uključivanje/isključivanje i tipka za poništavanje Reset 4 sec. | "Uključite uređaj" → <i>Stranica 32</i> "Isključite uređaj" → <i>Stranica 33</i> "Prekinite programa" → <i>Stranica 33</i> |
| 2 | Programske tipke | "Programi" → <i>Stranica 18</i> |
| 3 | Indikator za dodavanje specijalne soli | Uređaj za omekšavanje vode → <i>"Punjenje specijalne soli", Stranica 24</i> |
| 4 | Indikator za dodavanje sredstva za ispiranje | Uređaj za sredstvo za ispiranje → <i>"Ulijte sredstvo za ispiranje i sjaj", Stranica 26</i> |
| 5 | Prikaz WLAN-a | "Home Connect" → <i>Stranica 36</i> |
| 6 | Indikator za dotok vode | Indikator za dovod vode |
| 7 | Programske tipke i dodatne funkcije | Programi → <i>"Programi", Stranica 18</i> Dodatne funkcije → <i>"Dodatne funkcije", Stranica 20</i> |
| 8 | Tipka za pokretanje Start | "Pokrenite program" → <i>Stranica 33</i> |
| 9 | Tipka Setup 3 sec. | Ako tipku Setup 3 sec. držite pritisnutom oko 3 sekunde, otvorit ćete osnovne postavke. |
| 10 | Remote Start | → <i>"Remote Start ", Stranica 37</i> |
| 11 | Predizbor vremena | "Namjestite predodabir vremena" → <i>Stranica 32</i> |
| 12 | Ručka na vratima ¹ | Otvorite vrata uređaja. |

¹ Ovisno o opremi uređaja

13

Zaslon

Na zaslonu vam se prikazuju informacije o preostalom vremenu rada ili osnovnim postavkama. Preko zaslona i tipki za namještanje možete mijenjati osnovne postavke.

¹ Ovisno o opremi uređaja



Programi




Ovdje možete pronaći pregled programa koje je moguće namjestiti. Ovisno o konfiguraciji uređaja, dostupni su različiti programi koje možete pronaći na upravljačkoj ploči svog uređaja.

Ovisno o odabranom programu može se razlikovati i vrijeme rada. Vrijeme rada ovisi o temperaturi vode, količini posuđa, stupnju zaprljanja i odabranim dodatnim funkcijama. Ako je

isključen uređaj za ispiranje ili ako nema sredstva za ispiranje i sjaj, mijenja se vrijeme rada.

Podatke o potrošnji možete pronaći u kratkim uputama. Podaci o potrošnji odnose se na normalno korištenje i vrijednost tvrdoće vode od 13 - 16 °dH. Različiti utjecajni čimbenici, kao npr. temperatura vode ili tlak u cijevima, mogu dovesti do odstupanja od tih vrijednosti.

| Program | Korištenje | Tijek programa | Dodatne funkcije |
|--|---|---|--|
|  Intenzivno 70° | Posuđe: <ul style="list-style-type: none"> ■ Čišćenje lonaca, tava, neosjetljivog posuđa te pribora za jelo. Stupanj zaprljanosti: <ul style="list-style-type: none"> ■ Uklanjanje jako slijepjenih zagorjelih, osušenih ostataka hrane koji sadrže škrob i bjelančevine. | Intenzivno: <ul style="list-style-type: none"> ■ Predispiranje ■ Čišćenje 70 °C ■ Međuinspiranje ■ Ispiranje 69 °C ■ Sušenje | Sve → "Dodatne funkcije", Stranica 20 |
| Auto Auto 45-65° | Posuđe: <ul style="list-style-type: none"> ■ Čišćenje raznog posuđa i pribora za jelo. Stupanj zaprljanosti: <ul style="list-style-type: none"> ■ Uklanjanje lagano osušenih ostataka jela uobičajenih za kućanstvo. | Senzorno optimizirano: <ul style="list-style-type: none"> ■ Optimizira se ovisno o nečistoći vode za ispiranje pomoću senzorskog sustava. | Sve → "Dodatne funkcije", Stranica 20 |
| Eco Eco 50° | Posuđe: <ul style="list-style-type: none"> ■ Čišćenje raznog posuđa i pribora za jelo. Stupanj zaprljanosti: <ul style="list-style-type: none"> ■ Uklanjanje lagano osušenih ostataka jela uobičajenih za kućanstvo. | Štedljivi program: <ul style="list-style-type: none"> ■ Predispiranje ■ Čišćenje 50 °C ■ Međuinspiranje ■ Ispiranje 61 °C ■ Sušenje | Sve → "Dodatne funkcije", Stranica 20 |
|  Silence 50 | Posuđe: <ul style="list-style-type: none"> ■ Čišćenje raznog posuđa i pribora za jelo. Stupanj zaprljanosti: <ul style="list-style-type: none"> ■ Uklanjanje lagano osušenih ostataka jela uobičajenih za kućanstvo. | Optimizirano od buke: <ul style="list-style-type: none"> ■ Predispiranje ■ Čišćenje 50 °C ■ Međuinspiranje ■ Ispiranje 63 °C ■ Sušenje | Sve → "Dodatne funkcije", Stranica 20 |

| Program | Korištenje | Tijek programa | Dodatne funkcije |
|--|--|--|---|
|  Express 65° - 1h | Posuđe: <ul style="list-style-type: none"> ■ Čišćenje raznog posuđa i pribora za jelo. Stupanj zaprljanosti: <ul style="list-style-type: none"> ■ Uklanjanje lagano osušenih ostataka jela uobičajenih za kućanstvo. | Vremenski optimizirano: <ul style="list-style-type: none"> ■ Čišćenje 65 °C ■ Međuispiranje ■ Ispiranje 69 °C ■ Sušenje | Ekstra sušenje → "Dodatne funkcije", Stranica 20 |
|  Njega stroja | Upotrebljavajte samo kad je uređaj ispranjen. | Njega stroja 70 °C | Nema |
|  Favourite | - | - | - |

Napomena: Usporedivo duže vrijeme rada u programu Eco 50° nastaje zbog dužeg vremena namakanja i sušenja. Time se omogućuju optimalne vrijednosti potrošnje.

Napuci za institute za testiranje

Instituti za testiranje dobivaju napomene za usporedne testove, npr. prema EN60436.

U ovom slučaju se radi o uvjetima za provođenje testova, ali ne zbog rezultata ili razine vrijednosti.

Upite možete poslati e-poštom na: dishwasher@test-appliances.com

Potreban je broj proizvoda (E-br.) i proizvodni broj (FD), koji se nalaze na tipskoj pločici na vratima uređaja.

Favourite ☆


Možete spremiti kombinaciju programa i dodatne funkcije na tipki ☆.

Spremite program putem aplikacije Home Connect ili na uređaju.

Tvornički je namješten program Predispiranje na toj tipki. Predispiranje je prikladno za sve vrste posuđa. Hladnim ispiranjem posuđe se čisti između faza.

Savjet: Putem aplikacije Home Connect možete preuzeti dodatne programe i spremiti ih na tipku ☆.¹

Spremite Favourite☆ na uređaju.

1. Otvorite vrata uređaja.
2. Pritisnite .
3. Pritisnite odgovarajući programsku tipku.
→ "Programi", Stranica 18
4. Pritisnite tipku odgovarajuće dodatne funkcije.
→ "Dodatne funkcije", Stranica 20
5. Pritisnite ☆ i držite 3 sekunde.
✓ Odabrani program i dodatna funkcija trepere.
✓ ☆ treperi.
✓ Program i dodatna funkcija su spremljeni.

Savjet: Da biste resetirali program, koristite aplikaciju Home Connect ili vratite uređaj na tvorničke postavke.
→ "Pregled osnovnih postavki", Stranica 34

¹ Ovisno o opremi uređaja

Dodatne funkcije

Ovdje možete pronaći pregled dodatnih funkcija koje je moguće namjestiti. Ovisno o konfiguraciji uređaja dostupne su različite dodatne funkcije koje možete pronaći na upravljačkoj ploči svog uređaja.

Dodatna funkcija - Korištenje

ja

Speed+
Perfect

SpeedPerfect+

- Vrijeme rada se ovisno o programu pranja skraćuje za 15 % do 75 %.
- Dodatna se funkcija može aktivirati prije pokretanja programa i u svakom trenutku tijekom trajanja programa.
- Povećavaju se potrošnja vode i energije.



Pola punjenja

- Uključiti ako ima malo posuda.
- Stavite manje sredstva za pranje u spremnik za sredstvo za pranje u odnosu na količinu koja se preporučuje kada je perilica potpuno napunjena.
- Vrijeme rada se skraćuje.
- Smanjuju se potrošnja vode i energije.



Ekstra sušenje

- Za poboljšani rezultat sušenja povećava se temperatura ispiranja i produljuje faza sušenja.
- Osobito prikladno za sušenje plastičnih dijelova.
- Potrošnja energije malo se povećava i produljuje se vrijeme rada.

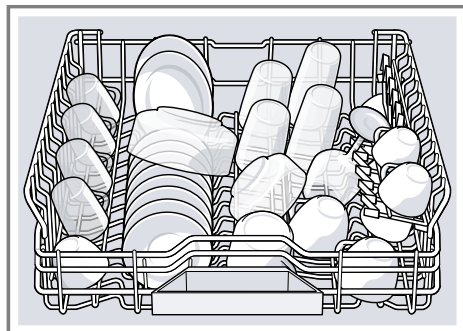
Oprema

Ovdje ćete dobiti pregled moguće opreme za svoj uređaj i njenu uporabu.

Oprema ovisi o odabranoj izvedbi uređaja.

Gornja košara za posuđe

Šalice, čaše i malo posuđe postavite na gornju košaru za posuđe.



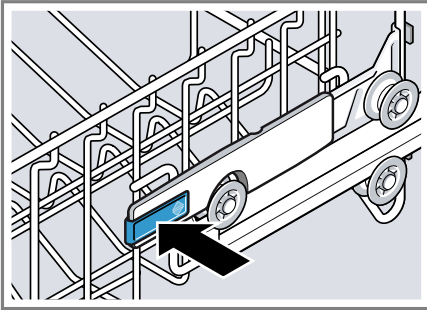
Kako biste napravili mjesta za veće posuđe, možete podesiti visinu gornje košare za posuđe.

Namještanje gornje košare za posuđe s bočnim polugama

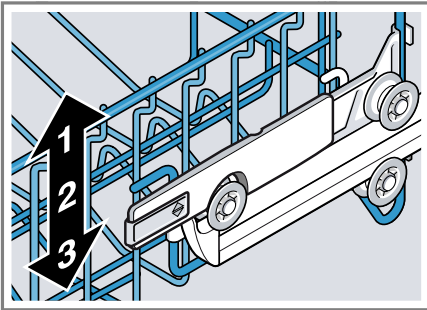
Kako biste u košarama za posuđe mogli oprati veće dijelove posuda, namjestite razinu gornje košare za posuđe.

1. Izvucite gornju košaru za posuđe.
2. Kako biste izbjegli padanje košare prema natrag, držite gornju košaru za posuđe bočno za gornji rub.

3. Pritisnite prema unutra poluge lijevo i desno na vanjskoj strani košare za posuđe.



4. Košaru za posuđe ravnomjerno spustite ili podignite na odgovarajuću razinu.

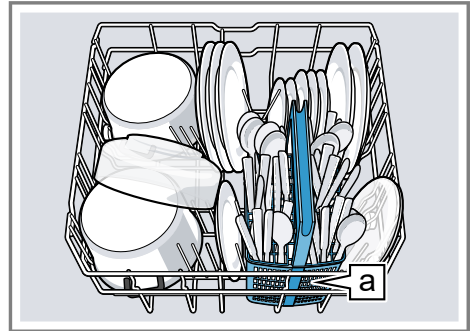


Uvjerite se da je gornji dio košare za posuđe s obje strane na jednakoj visini.

5. Otpustite polugu.
- ✓ Košara za posuđe se uglavljuje.
6. Gurnite košaru za posuđe unutra.

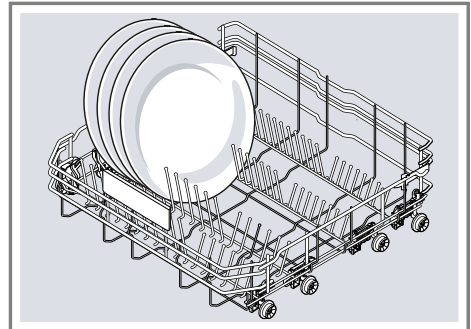
Donja košara za posuđe

Tanjure i lonce postavite na donju košaru za posuđe.



Košara za pribor za jelo **a**¹

U skladu s prikazom na slici, velike tanjure promjera 31 cm postavite u donju košaru za posuđe.



¹ Ovisno o opremi uređaja

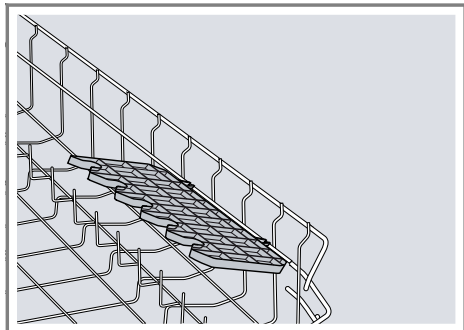
Košara za pribor za jelo

Pribor za jelo uvijek stavljajte nerazvrstan i s oštricama prema dolje u košaru za pribor za jelo.



Etažeri

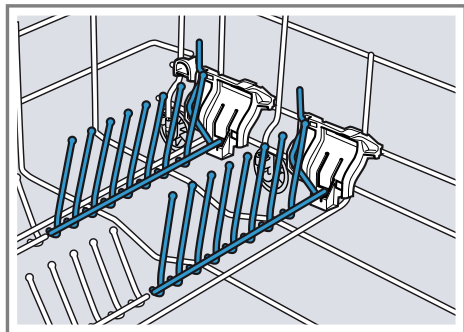
Etažer i prostor ispod njega možete koristiti za manje šalice i čaše i za veće komade pribora za jelo, npr. kuhalice ili poslužni pribor.



Ako vam etažeri više nisu potrebni, možete ih preklopiti prema gore.

Sklopljive bodlje

Upotrijebite sklopljive bodlje kako biste na siguran način posložili posuđe, npr. tanjure.

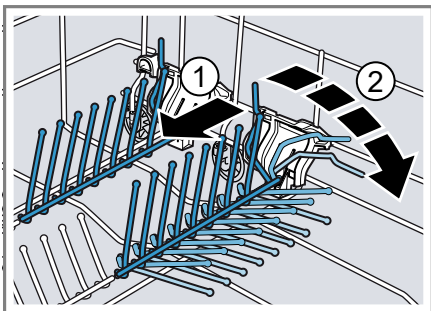


Kako biste bolje smjestili lonce, zdjele i čaše, možete preklopiti sklopljive bodlje.¹

Preklopite sklopljive bodlje¹

Ako vam sklopljive bodlje više nisu potrebne, možete ih preklopiti.

1. Pritisnite ručku prema naprijed ① i preklopite sklopljive bodlje ②.



2. Ako ponovno želite koristiti sklopljive bodlje, možete ih otklopiti.
✓ Sklopljive bodlje čujno se uglave.

¹ Ovisno o opremi uređaja

Visine košara za posuđe

Namjestite košare za posuđe na odgovarajuću visinu.

Visina uređaja 81,5 cm s košarom za pribor za jelo

| Stupanj | Gornja košara | Donja košara |
|-----------|---------------|------------------------------------|
| 1 maks. ø | 22 cm | 30 cm/"31 cm" → <i>Stranica 21</i> |
| 2 maks. ø | 24,5 cm | 27,5 cm |
| 3 maks. ø | 27 cm | 25 cm |

Prije prve uporabe

Prvo stavljanje u rad

Prilikom prvog stavljanja u rad ili nakon poništavanja na tvorničke postavke potrebno je namjestiti postavke.

Savjet: Povežite uređaj s mobilnim krajnjim uređajem. Putem aplikacije Home Connect možete jednostavno namjestiti sve postavke.

→ "*Home Connect Brzo pokretanje*", *Stranica 36*

Zahtjev: "Uređaj mora biti stručno postavljen i priključen." → *Stranica 11*

1. "Dopunite specijalnu sol." → *Stranica 24*
2. "Ulijte sredstvo za ispiranje i sjaj." → *Stranica 26*
3. "Uključite uređaj." → *Stranica 32*
4. "Podesite uređaj za omekšavanje vode." → *Stranica 24*
5. "Namjestite količinu sredstva za ispiranje i sjaj." → *Stranica 26*

Pregled postavki o tvrdoći vode

Ovdje možete pronaći pregled stupnjeva tvrdoće vode koje je moguće namjestiti.

Stupanj tvrdoće vode možete saznati u lokalnoj vodoopskrbnoj tvrtki ili odrediti uz pomoć testera za tvrdoću vode.

6. "Dodajte sredstvo za pranje" → *Stranica 27.*

7. Pokrenite program s najvišom temperaturom pranja bez posuđa.

Preporučujemo da zbog mogućih mrlja od vode i drugih ostataka uređaj prije prve upotrebe pokrenete bez posuđa.

Savjet: Ove postavke i ostale "osnovne postavke" → *Stranica 34* možete promijeniti u bilo kojem trenutku.

Uređaj za omekšavanje vode

Tvrda voda koja sadrži kamenac ostavlja ostatke kamenca na posuđu i spremniku za pranje, a može i začepiti dijelove uređaja.

Kako biste zadržali dobre rezultate pranje, tvrdoću vode možete smanjiti uz pomoć uređaja za omekšavanje vode i specijalne soli. Kako biste izbjegli oštećivanje uređaja, treba biti smanjena tvrdoća vode iznad stupnja tvrdoće od 7 °dH.

| Stupanj tvrdoće vode °dH | Tvrdoća | mmol/l | Namještena vrijednost |
|-----------------------------|---------|-----------|-----------------------|
| 0 - 6 | meka | 0 - 1,1 | H00 |
| 7 - 8 | meka | 1,2 - 1,4 | H01 |
| 9 - 10 | srednja | 1,5 - 1,8 | H02 |
| 11 - 12 | srednja | 1,9 - 2,1 | H03 |
| 13 - 16 | srednja | 2,2 - 2,9 | H04 |
| 17 - 21 | tvrda | 3,0 - 3,7 | H05 |
| 22 - 30 | tvrda | 3,8 - 5,4 | H06 |
| 31 - 50 | tvrda | 5,5 - 8,9 | H07 |

Napomena: Podesite uređaj na utvrđenu tvrdoću vode.


→ "Podešavanje uređaja za omekšavanje vode", *Stranica 24*

Ako se radi o tvrdoći vode od 0 - 6 °dH, ne trebate dodavati specijalnu sol za perilice posuđa i možete isključiti uređaj za omekšavanje vode.

→ "Isključivanje uređaja za omekšavanje vode", *Stranica 25*

Podešavanje uređaja za omekšavanje vode

Podesite uređaj na tvrdoću vode.

- Utvrđite tvrdoću vode i odgovarajuću vrijednost.
→ "Pregled postavki o tvrdoći vode", *Stranica 23*
- Pritisnite .
- Kako biste otvorili osnovne postavke, pritisnite Setup 3 sec. 3 sekunde.
 - ✓ Na zaslonu se prikazuje Hxx.
 - ✓ Na zaslonu se prikazuje **set**.
- Pritisnite Start toliko često dok se ne namjesti odgovarajući stupanj tvrdoće vode.
Tvornički je namještena vrijednost H04.
- Držite pritisnutom tipku Setup 3 sec. 3 sekunde kako biste spremili postavke.

Specijalna sol

Uz pomoć specijalne soli možete smanjiti tvrdoću vode.

Punjenje specijalne soli

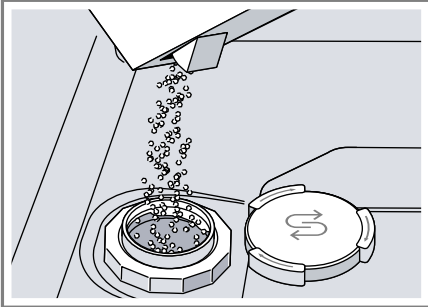
Ako svijetli indikator za punjenje specijalne soli, specijalnu sol neposredno prije početka programa dodajte u spremnik za specijalnu sol. Potrošnja specijalne soli ovisi o stupnju tvrdoće vode. Što je viši stupanj tvrdoće vode, to je veća potrošnja specijalne soli.

POZOR!

- Sredstvo za pranje može oštetiti uređaj za omekšavanje vode.
 - ▶ U spremnik uređaja za omekšavanje vode dodajte samo specijalnu sol za perilice posuđa.
 - Specijalna sol za perilice posuđa može oštetiti spremnik za ispiranje uslijed korozije.
 - ▶ Kako bi se isprala specijalna sol koja je dospjela u spremnik za ispiranje, specijalnu sol neposredno prije početka programa dodajte u spremnik za specijalnu sol.
- Odvrnite i skinite poklopac sa spremnika za specijalnu sol.
 - Prilikom prvog puštanja u rad: napunite spremnik do kraja vodom.

- 3. Napomena:** Upotrebljavajte samo specijalnu sol za perilice posuđa. Nemojte upotrebljavati tablete soli. Nemojte upotrebljavati kuhinjsku sol.

Napunite specijalnu sol u spremnik.



Napunite spremnik do kraja specijalnom soli. Voda će se potisnuti iz spremnika i isteći.

- 4.** Postavite i pritegnite poklopac na spremnik.


Isključivanje uređaja za omekšavanje vode

Ako vas indikator punjenja specijalne soli ometa, npr. ako koristite kombinirano sredstvo za pranje s komponentama soli, možete isključiti indikator punjenja specijalne soli.

Napomena

Kako biste izbjegli oštećivanje uređaja, uređaj za omekšavanje vode isključujte samo u sljedećim slučajevima:

- Stupanj tvrdoće vode iznosi maksimalno 21 °dH i koristite kombinirano sredstvo za pranje s komponentama soli. Kombinirano sredstvo za pranje s komponentama soli prema uputama proizvođača možete koristiti uglavnom do stupnja tvrdoće vode od 21 °dH bez dodavanja specijalne soli.

- Stupanj tvrdoće vode iznosi 0 - 6 °dH. Ne trebate dodavati specijalnu sol.
 1. Pritisnite .
 2. Kako biste otvorili osnovne postavke, pritisnite Setup 3 sec. 3 sekunde.
 - ✓ Na zaslonu se prikazuje Hxx.
 - ✓ Na zaslonu se prikazuje **set**.
 3. Pritisnite Start toliko često dok se na zaslonu ne prikaže H00.
 4. Držite pritisnutom tipku Setup 3 sec. 3 sekunde kako biste spremili postavke.
 - ✓ Na taj se način uređaj za umekšavanje vode isključuje i deaktivira se indikator punjenja soli.

Regeneracija uređaja za omekšavanje vode

Radi očuvanja besprijekornog funkcioniranja uređaja za omekšavanje vode, uređaj u redovitim razmacima provodi regeneraciju uređaja za omekšavanje vode.

Regeneracija uređaja za omekšavanje vode se u svim programima provodi prije kraja glavnog ciklusa pranja. Povećava se vrijeme rada i vrijednosti potrošnje, npr. vode i struje.

Pregled vrijednosti potrošnje pri regeneraciji uređaja za omekšavanje vode

Ovdje možete pronaći pregled maksimalnog dodatnog vremena rada i vrijednosti potrošnje pri regeneraciji uređaja za omekšavanje vode.

| | |
|---|------|
| Regeneracija uređaja za omekšavanje vode nakon x ciklusa pranja | 6 |
| Dodatno vrijeme rada u minutama | 7 |
| Dodatna potrošnja vode u litrama | 5 |
| Dodatna potrošnja struje u kWh | 0,05 |

hr Uređaj za sredstvo za ispiranje

Navedene vrijednosti potrošnje predstavljaju vrijednosti laboratorijskog mjerenja prema trenutno važećem standardu i određene su na temelju programa Eco 50°, kao i prema tvornički podešenoj vrijednosti stupnja tvrdoće vode 13 - 16 °dH.

Uređaj za sredstvo za ispiranje

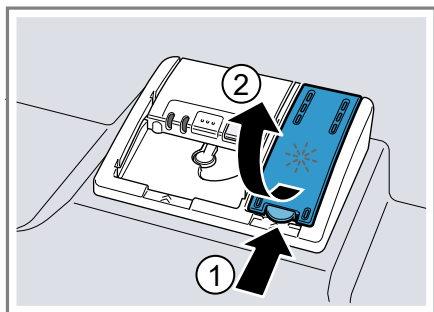
Sredstvo za ispiranje

Upotrebljavajte sredstvo za ispiranje za optimalne rezultate sušenja. Koristite samo sredstvo za ispiranje za perilice posuđa koje se koriste u kućanstvu.

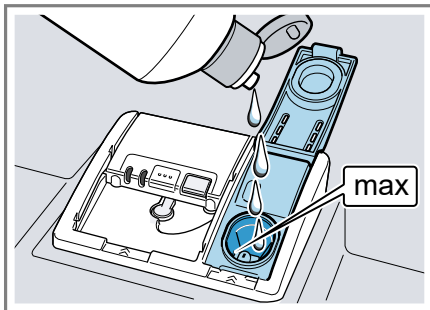
Ulijte sredstvo za ispiranje i sjaj

Ako svijetli indikator za dodavanje sredstva za ispiranje i sjaj, ulijte sredstvo za ispiranje i sjaj. Koristite samo sredstvo za ispiranje za perilice posuđa koje se koriste u kućanstvu.

1. Pritisnite jezičak na poklopcu spremnika za sredstvo za ispiranje i sjaj ① i podignite ga ②.



2. Ulijte sredstvo za ispiranje i sjaj do oznake maks.




3. Ako ulijete previše sredstva za ispiranje i sjaj, uklonite ga iz spremnika za ispiranje.

Prekomjerna količina sredstva za ispiranje i sjaj može dovesti do prekomjernog stvaranja pjene prilikom postupka ispiranja.

4. Zatvorite poklopac spremnika za sredstvo za ispiranje i sjaj.
- ✓ Poklopac se čujno uglavljuje.

Namještanje količine sredstva za ispiranje i sjaj

Ako na posuđu ostaju prugice ili mrlje od vode, promijenite količinu sredstva za ispiranje i sjaj.


1. Pritisnite .
2. Kako biste otvorili osnovne postavke, pritisnite Setup 3 sec. 3 sekunde.
 - ✓ Na zaslonu se prikazuje Hxx.
 - ✓ Na zaslonu se prikazuje set.
3. Pritisnite Setup 3 sec. toliko često dok se na zaslonu ne prikaže tvornički postavljena vrijednost r05.
4. Pritisnite Start toliko često dok se ne namjesti odgovarajuća količina sredstva za ispiranje.
 - Uz niži stupanj tijekom postupka pranja dodaje se manje sredstva za ispiranje i sjaj te se smanjuju tragovi na posuđu.

- Uz viši stupanj tijekom postupka pranja dodaje se više sredstva za ispiranje i sjaj te se smanjuju mrlje od vode i stvara bolji rezultat sušenja.
5. Držite pritisnutom tipku Setup 3 sec. 3 sekunde kako biste spremili postavke.

Isključivanje uređaja za sredstvo za ispiranje

Ako vas ometa indikator za dodavanje sredstva za ispiranje, npr. ako koristite kombinirano sredstvo za pranje s komponentama sredstva za ispiranje, možete isključiti uređaj za sredstvo za ispiranje.

Savjet: Funkcija sredstva za ispiranje i sjaj ograničena je u kombiniranim sredstvima za pranje. Najbolje rezultate ćete uglavnom postići ako budete koristili sredstvo za ispiranje i sjaj.

1. Pritisnite .
2. Kako biste otvorili osnovne postavke, pritišćite Setup 3 sec. 3 sekunde.
 - ✓ Na zaslonu se prikazuje Hxx.
 - ✓ Na zaslonu se prikazuje **set**.
3. Pritišćite Setup 3 sec. toliko često dok se na zaslonu ne prikaže tvornički postavljena vrijednost r05.
4. Pritišćite Start toliko često dok se na zaslonu ne prikaže r00.
5. Držite pritisnutom tipku Setup 3 sec. 3 sekunde kako biste spremili postavke.
 - ✓ Uređaj za sredstvo za ispiranje je isključen i deaktiviran je indikator za punjenje sredstva za ispiranje i sjaj.

Sredstvo za pranje

Prikladno sredstvo za pranje

Upotrebljavajte samo ono sredstvo za pranje koje je prikladno za vašu perilicu posuđa. Prikladna su samostalno sredstva za pranje te kombinirana sredstva za pranje.

Kako bi se postigli optimalni rezultati pranja i sušenja, upotrebljavajte samostalno sredstvo za pranje te koristite "specijalnu sol" → *Stranica 24* i "sredstvo za ispiranje i sjaj" → *Stranica 26*.

Moderna, učinkovita sredstva za pranje koriste pretežito niskoalkalnu recepturu s enzimima. Enzimi razgrađuju škrob i otapaju bjelanjčevine. Za uklanjanje obojenih mrlja, npr. čaj, kečap, uglavnom se upotrebljavaju izbjeljivači na bazi kisika.

Napomena: Pridržavajte se uputa proizvođača dotičnog sredstva za pranje.

| Sredstvo za pranje | Opis |
|------------------------------|---|
| Tablete | Tablete su prikladne za sve zadatke pranja i ne moraju se dozirati. Ako se koriste skraćeni "programi" → <i>Stranica 18</i> , tablete se ponekad neće u potpunosti otopiti i mogu ostati ostaci sredstva za pranje. To može negativno djelovati na učinak pranja. |
| Praškasto sredstvo za pranje | Praškasta sredstva za pranje preporučuju se za skraćene "programe" → <i>Stranica 18</i> . Doziranje se može prilagoditi stupnju zaprljanja posuđa. |

| Sredstvo za pranje | Opis |
|---------------------------|---|
| Tekuće sredstvo za pranje | <p>Tekuća sredstva za pranje djeluju brže i preporučuju se za skraćene "programe" → <i>Stranica 18</i> bez pretpranja.</p> <p>Može se dogoditi da doliveno tekuće sredstvo za pranje isteče unatoč tome što je pretinac za sredstvo za pranje bio zatvoren. To nije nedostatak i ne smanjuje se učinak pranja ako uzmete u obzir sljedeće:</p> <ul style="list-style-type: none"> ■ Odaberite samo programe bez pretpranja. ■ Nemojte podešavati predizbor vremena za početak programa. <p>Doziranje se može prilagoditi stupnju zaprljanja posuđa.</p> |

Savjet: Više informacija o prikladnim sredstvima za pranje možete saznati na mreži na našoj internetskoj stranici ili se raspitati kod naše "servisne službe" → *Stranica 55*.

Samostalno sredstvo za pranje

Samostalna sredstva za pranje su proizvodi koji osim sredstva za pranje ne sadrže nikakve dodatne komponente, npr. praškasto ili tekuće sredstvo za pranje.

Ako se koristi praškasto i tekuće sredstvo za pranje, doziranje je moguće individualno podesiti u skladu sa stupnjem zaprljanja posuđa.

Kako biste dobili bolje rezultate pranja i sušenja te izbjegli oštećivanje posuđa, koristite dodatno i "specijalnu sol" → *Stranica 24* te "sredstvo za ispiranje i sjaj" → *Stranica 26*.

Kombinirana sredstva za pranje

Pored tradicionalnih samostalnih sredstava za čišćenje nudi se niz proizvoda s dodatnim funkcijama. Ovi proizvodi sadrže pored sredstva za čišćenje često također i sredstva za ispiranje i sjaj te zamjensku sol (3in1), a ovisno o kombinaciji (4in1, 5in1, itd.) još i dodatne komponente, kao npr. zaštitu stakla ili sjajilo za plemeniti čelik.

Kombinirana sredstva za pranje prema navodima proizvođača funkcioniraju u pravilu samo do stupnja tvrdoće vode od 21 °dH. Iznad stupnja tvrdoće od 21 °dH trebate dodavati specijalnu sol te sredstvo za ispiranje i sjaj. Za najbolje rezultate pranja i sušenja preporučujemo da od stupnja tvrdoće vode od 14 °dH koristite specijalnu sol te sredstvo za ispiranje i sjaj. Ako koristite kombinirano sredstvo za pranje, program pranja automatski će se prilagoditi kako biste dobili najbolje rezultate pranja i sušenja.

Neprikladno sredstvo za pranje

Nemojte upotrebljavati sredstva za pranje koja mogu uzrokovati oštećenje posuđa ili naštetiti zdravlju.

| Sredstvo za pranje | Opis |
|-------------------------------------|--|
| Sredstvo za pranje ruku | Sredstvo za pranje ruku može dovesti do povećanog stvaranja pjene i oštetiti uređaj. |
| Sredstva za pranje koja sadrže klor | Ostatci klora na posuđu mogu ugroziti zdravlje. |

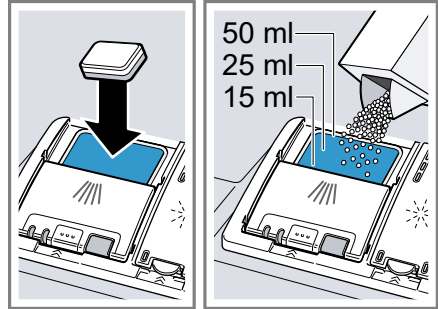
Napomene o sredstvima za pranje

Pripazite na napomene o sredstvima za pranje tijekom svakodnevnog korištenja.

- Sredstva za čišćenje sa oznakom „bio” ili „eko” (zbog zaštite okoliša) koriste u pravilu manje količine aktivnih tvari ili u potpunosti eliminiraju određene sastojke. Čišćenje s takvim proizvodima može ponekad imati ograničen učinak.
- Namjestite uređaj za sredstvo za ispiranje i sjaj te uređaj za omekšavanje vode na samostalno ili kombinirano sredstvo za pranje.
- Kombinirana sredstva za pranja s komponentama soli prema uputama proizvođača možete koristiti samo do određenog stupnja tvrdoće vode, uglavnom 21 °dH, bez dodavanja specijalne soli. Za najbolje rezultate pranja i sušenja preporučujemo da od stupnja tvrdoće vode od 14 °dH koristite specijalnu sol.
- Kako bi se izbjeglo lijepljenje, sredstava za pranje sa zaštitnim omotačem topivim u vodi držite samo suhim rukama te ih stavite samo u posve suh pretinac za sredstvo za pranje.
- Čak i ako svijetle indikatori za dodavanje sredstva za ispiranje i sjaj te specijalne soli, programi za pranje odvijaju se bez poteškoća ako se koristi kombinirano sredstvo za pranje.
- Funkcija sredstva za ispiranje i sjaj ograničena je u kombiniranim sredstvima za pranje. Najbolje rezultate ćete uglavnom postići ako budete koristili sredstvo za ispiranje i sjaj.
- Upotrebljavajte tablete sa specijalnim učinkom sušenja.

Punjenje sredstva za pranje

1. Pritisnite kvaku za zaključavanje kako biste otvorili pretinac za sredstvo za pranje.
2. Sredstvo za pranje napunite u suhi pretinac za sredstvo za pranje.

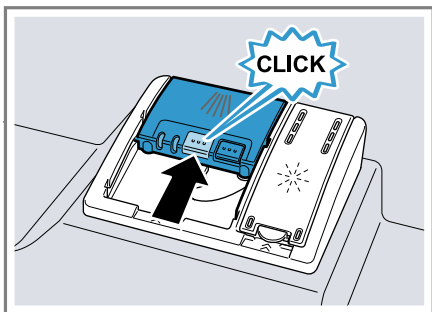


Ako koristite tablete, dovoljna je jedna tableta. Tablete umetnite poprečno.

Ako upotrebljavate praškasto ili tekuće sredstvo za pranje, obratite pozornost na proizvođačeve napomene za doziranje i na napomene u odjeljku za doziranje na pretincu za sredstvo za pranje.

Pri normalnoj zaprljanosti dovoljno je 20 ml – 25 ml sredstva za pranje. Kod manje zaprljanog posuđa obično je dovoljna nešto manja količina sredstva za pranje nego što je navedeno.

3. Zatvorite poklopac pretinca za sredstvo za pranje.



- ✓ Poklopac se čujno uglavljuje.
- ✓ Pretinac za sredstvo za pranje se, ovisno o programu, otvara automatski u najpovoljnijem trenutku tijekom programa. Praškasto ili tekuće sredstvo za pranje raspodjeljuje se u spremniku za pranje i otapaju. Tablete ispadaju u spremnik za tablete i postepeno se otapaju. Nemojte stavljati nikakve predmete u spremnik za tablete kako bi se tableta mogla ravnomjerno otopiti.

Savjet: Ako upotrebljavate praškasto sredstvo za pranje i odaberete program s predispiranjem, možete dodatno staviti malo sredstva za čišćenje na unutarnja vrata uređaja.

Posuđe

Perite samo posuđe koje je prikladno za perilicu posuđa.

Napomena: Ukrasi na staklu, dijelovi od aluminijske ili srebra mogu biti skloni promjeni boje i izbljedjeti prilikom pranja. Osjetljivi dijelovi od stakla nakon nekoliko postupaka pranja mogu se zamutiti.

Oštećenja stakla i posuđa

Perite samo čaše i porculan koje je proizvođač označio kao prikladno za perilicu posuđa. Izbjegavajte oštećivanje stakla i posuđa.

| Uzrok | Preporuka |
|---|---|
| <p>Sljedeće posuđe nije prikladno za perilice posuđa:</p> <ul style="list-style-type: none"> ■ Pribor za jelo i dijelovi posuđa izrađeni od drva ■ Ukrasne čaše, umjetničko i antiko posuđe ■ Plastični dijelovi koji nisu otporni na visoke temperature ■ Posuđe od bakra i cinka ■ Posuđe onečišćeno pepelom, voskom, mazivom i bojom ■ Jako mali dijelovi posuđa | <p>Perite samo posuđe koje je proizvođač označio kao prikladno za perilicu posuđa.</p> |
| <p>Kemijski sastav sredstva za pranje uzrokuje oštećenja.</p> | <p>Upotrebljavajte sredstvo za pranje koje je proizvođač označio kao sredstvo koje šteti posuđu.</p> |
| <p>Sredstva za čišćenje koja sadrže jako nagrizajuće, alkalne tvari ili jake kiseline, posebice ona za obrtnički ili industrijski sektor, u kombinaciji s aluminijem nisu prikladna za perilicu posuđa.</p> | <p>Ako upotrebljavate sredstva za čišćenje koja sadrže jako nagrizajuće, alkalne tvari ili jake kiseline, posebice ona za obrtnički ili industrijski sektor, npr. za njegu stroja, u prostor za pranje perilice posuđa ne stavljajte aluminijske dijelove</p> |

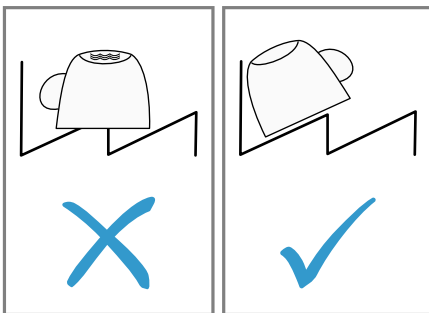
| Uzrok | Preporuka |
|---|---|
| Temperatura vode programa je previsoka. | Odaberite program s nižim temperaturama. Pravodobno izvadite iz uređaja staklo i pribor za jelo nakon kraja programa. |

Slaganje posuđa

Pospremite posuđe na ispravan način kako biste optimizirali rezultat pranja te izbjegli oštećivanje posuđa i uređaja.

Savjeti

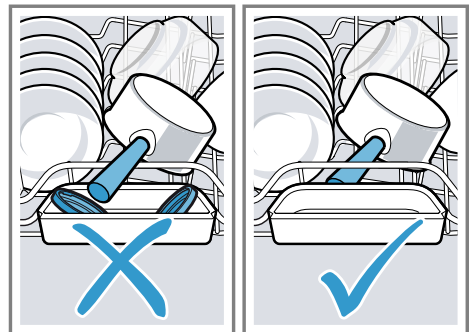
- Ako koristite uređaj, uštedjet ćete električnu energiju i vodu u usporedbi s ručnim pranjem.
- Na našoj internetskoj stranici možete pronaći besplatne primjere kako učinkovito možete složiti posuđe u svoj uređaj.
- Kako biste uštedjeli električnu energiju i vodu, napunite uređaj do navedenog broja kompleta pribora i posuđa (standardno punjenje posuđem i priborom).
→ "Tehnički podaci", Stranica 56
- Kako biste dobili bolje rezultate pranja i sušenja, dijelove s ispupčenjima i udubljenjima posložite ukoso, kako bi voda mogla otjecati.



1. Uklonite veće ostatke hrane s posuđa.

Da biste uštedjeli resurse, nemojte unaprijed ispirati suđe pod mlazom tekuće vode.

2. Posložite posuđe i pritom obratite pozornost na sljedeće:
 - Jako zaprljano posuđe, npr. lonce, postavite na donju košaru za posuđe. Zbog jačeg mlaza za raspršivanje dobit ćete tako bolji ishod pranja posuđa.
 - Kako biste izbjegli oštećivanje posuđa, posložite posuđe tako da bude sigurno i da se ne može prevrnuti.
 - Kako biste izbjegli ozljede, posložite pribor za jelo s oštricama i oštrim dijelovima okrenutima prema dolje.
 - Postavite posude s otvorom prema dolje, kako se u njima ne bi nakupila voda.
 - Nemojte blokirati prskalice, osigurajte da se one mogu okretati.
 - Nemojte stavljati male dijelove u posudu za tablete i nemojte je blokirati posuđem kako se ne bi blokirao poklopac spremnika za sredstvo za pranje.



Pospremanje posuđa

UPOZORENJE Opasnost od ozljede!

Vruće posuđe može uzrokovati opekline na koži. Vruće posuđe osjetljivo je na udarce, može se slomiti i dovesti do ozljeda.

- ▶ Nakon kraja programa ostavite posuđe da se malo ohladi i tek ga onda pospremite.

1. Kako biste spriječili padanje kapljica vode na posuđe, posuđe pospremajte prvo ono s dna, a zatim s vrha.
2. Provjerite jesu li onečišćeni spremnik sredstva za pranje i dodatni pribor te ih po potrebi počistite.
→ "Čišćenje i održavanje", Stranica 38

Osnovno rukovanje

Uključivanje uređaja

- ▶ Pritisnite .

Unaprijed je namješten program Eco 50°.

Program Eco 50° poseban je ekološki program, savršeno prikladan za normalno zaprljano posuđe.

Glede potrošnje energije i vode, predstavlja najučinkovitiji program za tu vrstu posuđa i ispunjava odredbe EU Direktive o zahtjevima za ekološki dizajn.

Ako uređaj ne koristite 10 minuta, uređaj će se isključiti automatski.

Namještanje programa

Kako biste postupak pranja prilagodili stupnju zaprljanja posuđa, namjestite odgovarajući program.

- ▶ Pritisnite odgovarajući programsku tipku.
→ "Programi", Stranica 18
- ✓ Program je namješten i programska tipka treperi.
- ✓ Preostalo vrijeme trajanja programa prikazuje se na zaslonu.

Namještanje dodatnih funkcija

Kako biste proširili odabrani program pranja možete namjestiti dodatne funkcije.


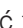
Napomena: Dodatne funkcije koje je moguće aktivirati ovisne o odabranom programu.


→ "Programi", Stranica 18

- ▶ Pritisnite tipku odgovarajuće dodatne funkcije.
→ "Dodatne funkcije", Stranica 20
- ✓ Dodatna je funkcija namještena i treperi tipka dodatne funkcije.

Namještanje predizbora vremena

Početak programa možete namjestiti do 24 sata kasnije.

1. Pritisnite .
- ✓ Na zaslonu se prikazuje "h:01".
2. Uz pomoć tipke  namjestite željeni početak programa.
3. Pritisnite Start.
- ✓ Aktiviran je predizbor vremena.

Savjet: Predizbor vremena možete deaktivirati tako da pritišćete  toliko često dok se na zaslonu ne prikaže "h:00".

Pokretanje programa


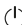
- ▶ Pritisnite Start.
- ✓ Program je završen kada se na zaslonu prikazuje "0h:00m".

Napomene

- Ako tijekom pranja želite naknadno dodati posuđe, nemojte koristiti prihvatnu posudu za tablete kao dršku za gornju ladicu za posuđe. Mogli biste dotaknuti djelomično otopljenu tabletu.
- Program koji se odvija možete promijeniti samo tako da ga prekinete. → *"Prekid programa", Stranica 33*
- Radi uštede energije, uređaj se može isključiti 1 minutu nakon završetka programa. Ako otvorite vrata uređaja odmah nakon završetka programa, uređaj se isključuje nakon 4 sekunde.

Zaustavljanje programa

Napomena: Ako otvorite vrata uređaja dok je uređaj zagrijan, vrata uređaja prvo nagnite nekoliko minuta i tek onda ih zatvorite. Tako ćete spriječiti da se u uređaju stvori pretlak i da se vrata uređaja naglo otvore.

1. Pažljivo otvorite vrata uređaja.
2. Pritisnite .
- ✓ Program će se spremiti i uređaj će se isključiti.
3. Za nastavak programa pritisnite .
4. Zatvorite vrata uređaja.

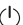
Prekid programa


Kako biste prijevremeno prekinuli ili promijenili pokrenuti program, trebate prekinuti trenutačni program.

1. Otvorite vrata uređaja.
2. Pritišćite **Reset 4 sec.** oko 4 sekunde.
3. Zatvorite vrata uređaja.
- ✓ Svi indikatori svijetle.

- ✓ Čim se indikatori isključe, na zaslonu se prikazuje "0h:01m" i preostala se voda ispumpava.
- ✓ Program će se prekinuti i nakon oko 1 minute završiti.

Isključivanje uređaja

1. Obratite pažnju na napomene o "sigurnom korištenju"
→ *Stranica 10.*
2. Pritisnite .

Savjet: Ako tijekom postupka pranja pritisnete , prekinut će se aktivirani program. Kada uključite uređaj, program će se automatski nastaviti.

Osnovne postavke

Možete namjestiti osnovne postavke uređaja prema svojim potrebama.

Pregled osnovnih postavki

Osnovne postavke ovise o opremi vašeg uređaja.


| Osnovna postavka | Tekst zaslona | Izbor | Opis |
|------------------------|------------------|-----------|--|
| Tvrdoća vode | H04 ¹ | H00 - H07 | Uređaj za omekšavanje vode namjestite na tvrdoću vode. → "Podešavanje uređaja za omekšavanje vode", Stranica 24 Stupanj H00 isključuje uređaj za omekšavanje vode. |
| Dodav. sred. za ispir. | r05 ¹ | r00 - r06 | Namjestite količinu sredstva za ispiranje i sjaj. → "Namještanje količine sredstva za ispiranje i sjaj", Stranica 26 Isključite uređaj za sredstvo za ispiranje uz stupanj r00. |
| Intenzivno sušenje | d00 ¹ | d00 - d01 | Pri ispiranju uređaj povećava temperaturu kako bi se dobio bolji učinak sušenja. Trajanje programa se pri tome može neznatno povećati. Napomena: Nije prikladno za osjetljive dijelove posuđa. Uključite "d01" ili isključite "d00" funkciju Intenzivno sušenje. |
| Topla voda | A00 ¹ | A00 - A01 | Namjestite priključak za hladnu i toplu vodu. Namjestite uređaj na toplu vodu ako je topla voda na raspolaganju iz energetski povoljnog grijača za vodu i na raspolaganju stoji odgovarajuća instalacija, npr. solarni sustav s cirkulacijskim vodom. Temperatura vode trebala bi iznositi minimalno 40 °C i maksimalno 60 °C. Uključite "A01" ili isključite "A00" toplu vodu. |

¹ Tvornička postavka (može se razlikovati ovisno o tipu uređaja)

| Osnovna postavka | Tekst zaslona | Izbor | Opis |
|------------------------|------------------|--|---|
| InfoLight | I01 ¹ | I00 - I01 | Uključite ili isključite InfoLight. Tijekom programa prikazuje se svjetleća točka na podu ispod vrata uređaja. Kod visoke ugradnje s prednjom stranom namještaja koja završava u istoj ravni svjetlosna točka se ne vidi. Ako vrata nisu u potpunosti zatvorena, treperi svjetlosna točka. Otvorite vrata uređaja tek onda kada svjetlosna točka na podu više nije vidljiva. Stupanj "I00" isključuje InfoLight. |
| Jačina zvučnog signala | b02 ¹ | b00 - b03 | Odredite jačinu zvučnog signala. Stupanj "b00" isključuje zvučni signal. |
| Wi-Fi | Cn0 | Cn0 - Cn1 | Uključite ili isključite vezu s bežičnom mrežom. Stupanj "Cn0" isključuje vezu s bežičnom mrežom. Osnovna postavka Wi-Fi dostupna je tek nakon što povežete uređaj s aplikacijom Home Connect. → "Home Connect", Stranica 36 |
| Remote Start | rc1 | rc0 - rc2 | Aktivirajte ili deaktivirajte → "Remote Start □", Stranica 37. Moguće su sljedeće postavke: <ul style="list-style-type: none"> ■ Ako je namještena postavka "rc0", funkcija je trajno deaktivirana. ■ Ako je namještena postavka "rc1", funkcija se može odabrati s pomoću tipke □. → "Aktiviranje Remote Start □", Stranica 37 ■ Ako je namještena postavka "rc2", funkcija je trajno aktivirana. Ova osnovna postavka dostupna je tek nakon što povežete uređaj s aplikacijom Home Connect. → "Home Connect", Stranica 36 |
| Tvorničko podešavanje | rE | Pokretanje s Start YES Potvrdite tipkom Start | Vratite izmijenjene postavke na tvorničke postavke. Potrebno je namjestiti postavke za prvo puštanje u pogon. |

¹ Tvornička postavka (može se razlikovati ovisno o tipu uređaja)

Promjena osnovnih postavki

1. Otvorite vrata uređaja.
2. Pritisnite .
3. Kako biste otvorili osnovne postavke, pritisćite **Setup** 3 sec. 3 sekunde.
 - ✓ Na zaslonu se prikazuje Hxx.
 - ✓ Na zaslonu se prikazuje **set**.
4. Pritisćite **Setup** 3 sec. toliko često dok se na zaslonu ne prikaže željena vrijednost.
5. Pritisćite **Start** dok se na zaslonu ne prikaže odgovarajuća vrijednost.
Možete izmijeniti više postavki.
6. Držite pritisnutom tipku **Setup** 3 sec. 3 sekunde kako biste spremili postavke.
7. Zatvorite vrata uređaja.

Home Connect

Ovaj uređaj ima mogućnost mrežnog povezivanja. Povežite svoj uređaj s mobilnim uređajem kako biste preko aplikacije Home Connect mogli rukovati funkcijama.

Usluge Home Connect nisu dostupne u svim zemljama. Dostupnost funkcije Home Connect ovisi o dostupnosti usluga Home Connect u vašoj zemlji. Informacije o tome naći ćete na:

www.home-connect.com.

Za korištenje funkcijom Home Connect najprije uspostavite vezu s WLAN kućnom mrežom (Wi-Fi¹) i s aplikacijom Home Connect.

- → "Povezivanje uređaja s kućnom WLAN mrežom (Wi-Fi)", *Stranica 37*

Aplikacija Home Connect vas pritom vodi kroz čitavi postupak prijave. Slijedite upute navedene u aplikaciji Home Connect kako biste namjestili postavke.

Savjeti

- Pridržavajte se uputa iz priloženih dokumenata za Home Connect.
- Pridržavajte se i napomena u aplikaciji Home Connect.

Napomena: Pridržavajte se sigurnosnih napomena u ovim uputama za uporabu i provjerite primjenjuju li se i kada uređajem rukujete putem aplikacije Home Connect.

→ "Sigurnost", *Stranica 4*

Home Connect Brzo pokretanje

Brzo i jednostavno povežite uređaj s mobilnim krajnjim uređajem.

Postavljanje aplikacije

1. Instalirajte aplikaciju Home Connect na mobilnom krajnjem uređaju.



2. Pokrenite aplikaciju Home Connect i namjestite pristup za Home Connect.

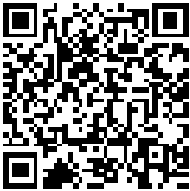
Aplikacija Home Connect pritom vas vodi kroz čitavi postupak prijave.

¹ Wi-Fi je zaštićena marka organizacije Wi-Fi Alliance.

Povezivanje uređaja s kućnom WLAN mrežom (Wi-Fi)

Zahtjevi

- Aplikacija Home Connect instalirana je na mobilnom krajnjem uređaju.
 - Aktiviran je Wi-Fi na routeru.
 - Uređaj na mjestu postavljanja ima pristup kućnoj WLAN mreži (Wi-Fi).
1. Skenirajte QR kôd s pomoću aplikacije Home Connect.



2. Slijedite upute u aplikaciji Home Connect.

Postavke funkcije Home Connect

Prilagodite Home Connect svojim potrebama.

Postavke funkcije Home Connect naći ćete u osnovnim postavkama uređaja. Koje će se postavke prikazati na zaslonu, ovisi o tome je li namještena funkcija Home Connect i je li uređaj povezan s kućnom mrežom.

Remote Start



Preko aplikacije Home Connect možete pokrenuti uređaj uz pomoć svog mobilnog uređaja.


Savjet: Ako u "osnovnim postavkama" → *Stranica 35* funkcije namjestite "rc2", funkcija je trajno aktivirana i možete u svakom trenutku pokrenuti uređaj mobilnim krajnjim uređajem.

Aktiviranje Remote Start

Ako ste u osnovnim postavkama funkcije namjestili "rc1", aktivirajte funkciju na uređaju.

Zahtjevi

- Uređaj je povezan s vašom kućnom WLAN mrežom.
 - Uređaj je povezan s aplikacijom Home Connect.
 - U "osnovnim postavkama" → *Stranica 35* funkcije namješteno je "rc1".
 - Odabran je program.
- ▶ Pritisnite .
- Ako otvorite vrata uređaja, funkcija se automatski deaktivira.
- ✓ Tipka  svijetli.

Savjet: Da biste deaktivirali funkciju, pritisnite .

Dijagnoza na daljinu

Servisna služba može pristupiti vašem uređaju putem dijagnoze na daljinu ako se s odgovarajućim zahtjevom obraćate servisnoj službi, ako je vaš uređaj povezan s Home Connect poslužiteljem i ako je dijagnoza na daljinu dostupna u zemlji u kojoj upotrebljavate uređaj.

Savjet: Više informacija i napomene za dostupnost dijagnoze na daljinu u svojoj zemlji možete pronaći pod *Usluge/podrška* na lokalnoj internetskoj stranici: www.home-connect.com

Ažuriranje softvera

Uz pomoć ove funkcije možete ažurirati softver svog uređaja, npr. za optimizaciju, uklanjanje pogrešaka ili ažuriranja važna za sigurnost.

Aplikacija Home Connect obavijestit će vas o dostupnim ažuriranjima softvera.

Zaštita podataka

Obratite pozornost na napomene o zaštiti podataka.

Pri prvom povezivanju uređaja s mrežom spojenom na internet, uređaj prenosi sljedeće kategorije podataka na poslužitelj Home Connect (prva registracija):

- Jedinstveni identifikator uređaja (sastoji se od ključeva uređaja kao i MAC adrese ugrađenog Wi-Fi komunikacijskog modula).
- Sigurnosni certifikat Wi-Fi komunikacijskog modula (za informacijsko-tehničku zaštitu veze).
- Aktualnu verziju softvera i hardvera vašeg kućanskog uređaja.
- Status eventualnog prethodnog vraćanja na tvorničke postavke.

Ova prva registracija priprema je za korištenje funkcijama Home Connect i potrebna je tek u trenutku kada se prvi put poželite koristiti funkcijom Home Connect.

Napomena: Vodite računa da se funkcije Home Connect mogu upotrebljavati samo u kombinaciji s aplikacijom Home Connect. Informacije o zaštiti podataka možete pozvati u aplikaciji Home Connect.

Čišćenje i održavanje

Kako bi vam uređaj dugo ostao funkcionalan, pažljivo ga čistite i održavajte.

Čišćenje spremnika za ispiranje



UPOZORENJE

Opasnost od zdravstveno štetnog djelovanja!

Ako budete upotrebljavali sredstva za pranje koja sadrže klor, može doći do opasnosti od oštećenja zdravlja.

► Nikad nemojte upotrebljavati sredstvo za pranje koje sadrži klor.

1. Vlažnom krpom uklonite velike naslage iz unutarnjeg prostora.
2. Napunite sredstvo za čišćenje u pretinac za sredstvo za pranje.
3. Odaberite program s najvišom temperaturom.
→ "Programi", *Stranica 18*
4. "Pokrenite program bez posuda."
→ *Stranica 33*

Sredstva za čišćenje

Upotrebljavajte samo prikladna sredstva za čišćenje uređaja.

→ "Sigurno korištenje", *Stranica 10*

Savjet: Naša ispitana i odobrena sredstva za njegu i čišćenje stroja za perilice posuda možete naći na internetskoj stranici <https://www.bosch-home.com/store> ili zatražiti od službe za korisnike.

Savjeti za njegu uređaja

Obratite pažnju na savjete za njegu uređaja kako biste trajno održali funkcije vašeg uređaja.

| Mjera | Prednost |
|---|--|
| Redovito brišite razmak vrata, prednju i stranu perilice posuđa | Dijelovi uređaja ostat će čisti i higijenski ispravni. |

Njega stroja

Naslage, npr. ostaci hrane i kamenac, mogu dovesti do kvarova na vašem uređaju. Kako biste izbjegli poteškoće i smanjili stvaranje neugodnog mirisa, uređaj čistite u redovitim razmacima.

Njega stroja zajedno sa sredstvima za njegu i čišćenje stroja prikladan je program za njegu vašeg uređaja.

| Mjera | Prednost |
|---|---|
| i upravljačku ploču vlažnom krpom i s malo deterdženta za pranje. | |
| U slučaju duljeg prestanka rada vrata ostavite prtvorena. | Time će se spriječiti stvaranje neugodnih mirisa. |

Savjet: Naša ispitana i odobrena sredstva za njegu i čišćenje stroja za perilice posuđa možete naći na internetskoj stranici <https://www.bosch-home.com/store> ili zatražiti od službe za korisnike.

Njega stroja je program koji u jednom postupku pranja uklanja različite naslage. Čišćenje se izvodi u dvije faze:

| Faza | Uklanjanje | Sredstvo za pranje | Postavljanje |
|------|-----------------------|---|--|
| 1 | Masnoća i kamenac | Tekuće sredstvo za njegu stroja ili praškasto sredstvo za uklanjanje kamenca. | Unutrašnjost uređaja, npr. oviješena boca u košari za pribor za jelo ili prašak u unutrašnjosti. |
| 2 | Ostaci jela i naslage | Sredstvo za čišćenje stroja | Pretinac za sredstvo za pranje |

Za optimalno čišćenje program odvojeno dozira sredstvo za čišćenje u odgovarajućoj fazi čišćenja. Za to je potrebno ispravno postaviti sredstvo za čišćenje.

Ako na upravljačkoj ploči svijetli indikator za Njega stroja ili se to preporuča na zaslonu, provedite funkciju Njega stroja bez posuđa. Nakon što se provede Njega stroja, isključuje se indikator. Ako uređaj nema funkciju podsjetnika, preporučujemo provođenje programa Njega stroja svakih 2 mjeseca.

Provedite program Njega stroja

Napomene

- Provedite program Njega stroja, bez posuđa u perilici posuđa.
- Koristite samo posebno sredstvo za njegu i čišćenje stroja prikladno za perilicu posuđa.
- Pripazite da se u prostoru za ispiranje uređaja ne nalaze aluminijski dijelovi, npr. filter za masnoću nape ili aluminijski lonci.
- Ako se Njega stroja ne provede nakon 3 ispiranja, automatski se isključuje indikator za Njega stroja.

- Da biste postigli optimalan učinak čišćenja, pazite na ispravno postavljanje sredstva za čišćenje.
- Obratite pozornost na sigurnosne napomene i upute za uporabu na pakiranju sredstva za njegu i čišćenje stroja.

1. Vlažnom krpom uklonite velike naslage iz unutarnjeg prostora.

2. Očistite sita.

3. Stavite sredstvo za njegu stroja u unutrašnjost uređaja.

Koristite samo posebno sredstvo za njegu stroja prikladno za perilicu posuđa.

4. Napunite sredstvo za čišćenje stroja u komoru za sredstvo za čišćenje dok komora ne bude potpuno napunjena.

Nemojte dodavati sredstvo za čišćenje stroja u unutrašnjost uređaja.

5. Pritisnite .

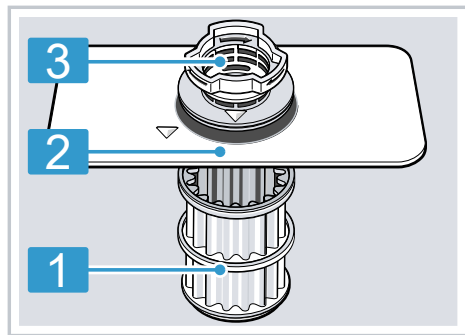
6. Pritisnite Start.

✓ Provodi se Njega stroja.

✓ Kad se program završi, isključuje se indikator za Njega stroja.

Sustav sita

Sustav sita filtrira veća onečišćenja iz kružnog toka ispiranja.



1 mikro-sita

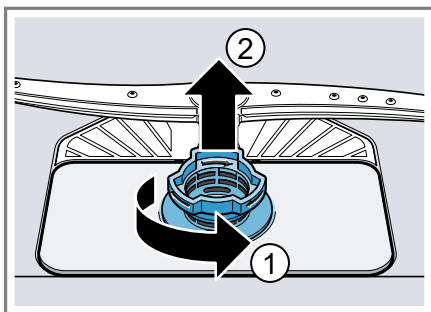
2 sita s malim otvorima

3 sita s velikim otvorima

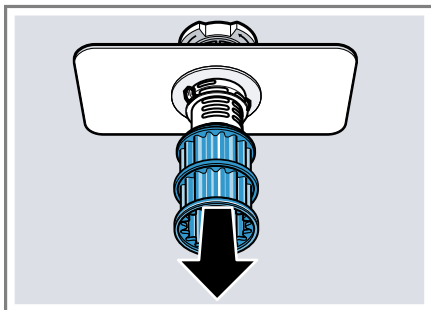
Čišćenje sita

Nečistoća iz vode za ispiranje može povremeno začeptiti sita.

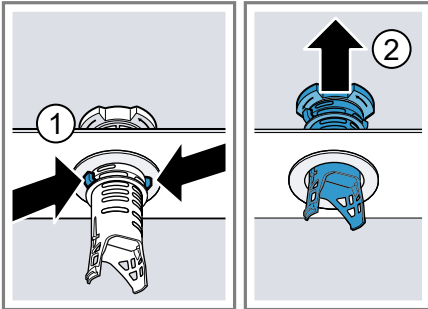
1. Nakon svakog pranja provjerite ima li na sitima ostataka hrane.
2. Okrećite sito s velikim otvorima u smjeru obrnutom od kazaljke na satu ① i izvadite sustav sita ②.
 - Pripravite na to da u posudu pumpe ne upadnu nikakva strana tijela.



3. Izvucite mikrosito prema dolje.



4. Istovremeno stisnite jezičke za zaključavanje ① i izvucite sito s velikim otvorima prema dolje ②.



5. Očistite elemente sita pod mlazom tekuće vode.

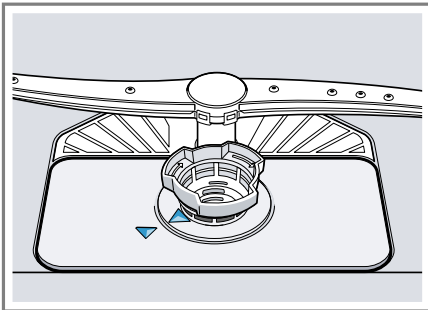
Temeljito operite rub za hvatanje nečistoća između sita s velikim otvorima i sita s malim otvorima.

6. Ponovno sastavite sustav sita.

Pripravite da se uglave jezički na situ s velikim otvorima.

7. Stavite sustav sita u uređaj i okrenite sito s velikim otvorima u smjeru kazaljke na satu.

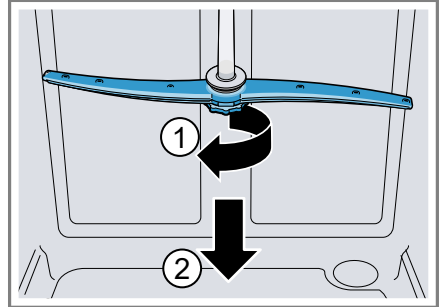
– Pripravite da oznake strelice stoje jedna nasuprot druge.



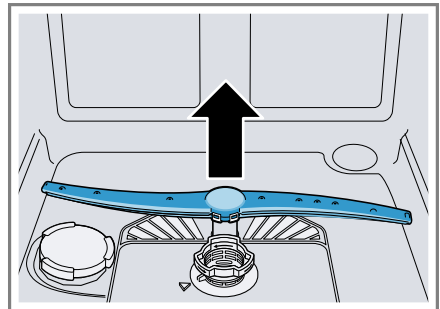
Čišćenje prskalica

Kamenac i nečistoća iz sapunice mogu blokirati sapnice i ležajeve prskalica. Redovito čistite prskalice.

1. Odvijte gornju prskalicu ① i izvucite je prema dolje ②.



2. Donju prskalicu skinite prema gore.



3. Pod mlazom tekuće vode provjerite ima li zaprljanja u izlaznim mlaznicama prskalica i po potrebi ih uklonite.
4. Umetnite donju prskalicu.
✓ Prskalica se čujno uglavljuje.
5. Umetnite i čvrsto pritegnite gornju prskalicu.

Uklanjanje smetnji

Manje smetnje na svom uređaju možete samostalno ukloniti. Iskoristite informacije za uklanjanje smetnji prije nego što se obratite servisnoj službi. Tako ćete izbjeći nepotrebne troškove.

UPOZORENJE

Opasnost od strujnog udara!

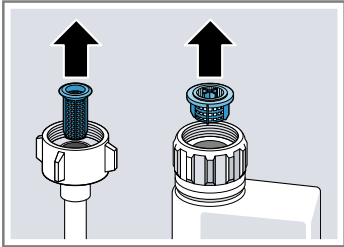
Nestručni popravci su opasni.



- ▶ Popravke na uređaju smije vršiti samo obučeno stručno osoblje.
- ▶ Za popravak uređaja smiju se upotrebljavati samo originalni rezervni dijelovi.
- ▶ Ako je mrežni priključni vod ovog uređaja oštećen, valja ga zamijeniti posebnim priključnim vodom kojeg možete nabaviti od proizvođača ili njegove servisne službe.

Kôd pogreške / prikaz pogreške / signal

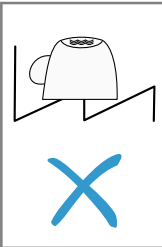
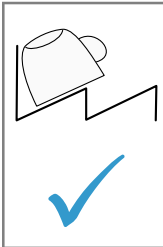
| Kvar | Uzrok | Rješavanje problema |
|---|--|--|
| E:20-60 svijetli naizmjenično. | Uređaj je prepoznao grijači element pun kamenca. | <ol style="list-style-type: none"> 1. Uklonite kamenac iz uređaja. 2. Pokrenite uređaj s uređajem za omekšavanje vode.¹ |
| E:30-00 svijetli naizmjenično. | Aktiviran je sustav zaštite od vode. | <ol style="list-style-type: none"> 1. Zatvorite slavinu za vodu. 2. Nazovite "servisnu službu" → <i>Stranica 55</i>. |
| E:31-00 svijetli naizmjenično. | Aktiviran je sustav zaštite od vode. | <ol style="list-style-type: none"> 1. Zatvorite slavinu za vodu. 2. Nazovite "servisnu službu" → <i>Stranica 55</i>. |
| E:32-00 svijetli naizmjenično ili svijetli indikator za dovod vode. | Dovodno crijevo je savijeno. | ▶ Izravnajte dovodno crijevo. |
| | Zatvorena je slavina za vodu. | ▶ Otvorite slavinu za vodu. |
| | Slavina za vodu je zaglavljena ili puna kamenca. | ▶ Otvorite slavinu za vodu. Količina protoka vode pri otvorenom dovodu vode treba iznositi najmanje 10 l/min. |
| | Sita u priključku vode dovodnog crijeva ili crijeva AquaS-top začepljena su. | <ol style="list-style-type: none"> 1. Isključite uređaj. 2. Izvucite mrežni utikač. 3. Zatvorite slavinu za vodu. 4. Odvijte priključak za vodu. |

¹ Ovisno o opremi uređaja

| Kvar | Uzrok | Rješavanje problema |
|---|---|---|
| E:32-00 svijetli naizmjenično ili svijetli indikator za dovod vode. | | <p>5. Izvadite sito u dovodnom crijevu</p>  <p>6. Očistite sito.</p> <p>7. Vratite sito u dovodno crijevo.</p> <p>8. Pritegnite priključak za vodu.</p> <p>9. Provjerite ima li propuštanja na priključku za vodu.</p> <p>10. Uspostavite opskrbu električnom energijom.</p> <p>11. Uključite uređaj.</p> |
| E:34-00 svijetli naizmjenično. | Voda stalno utječe u uređaj. | <p>1. Zatvorite slavinu za vodu.</p> <p>2. Nazovite "servisnu službu" → <i>Stranica 55.</i></p> |
| E:61-02 svijetli naizmjenično. | Blokirana je pumpa za otpadne vode. | <p>▶ Očistite pumpu za otpadne vode. → "<i>Čišćenje pumpe za otpadnu vodu</i>", <i>Stranica 54</i></p> |
| | Labav je poklopac pumpe za otpadne vode | <p>▶ Ispravno uglavite poklopac "pumpe za otpadne vode" → <i>Stranica 54.</i></p> |
| E:61-03 svijetli naizmjenično. Voda se ne isumpava. | Crijevo za otpadnu vodu je začepljeno ili savijeno. | <p>1. Položite crijevo za otpadnu vodu na način da se ne može saviti.</p> <p>2. Uklonite ostatke.</p> |
| | Priključak sifona još uvijek je zatvoren. | <p>▶ Provjerite priključak sifona i po potrebi ga otvorite.</p> |
| | Poklopac pumpe za otpadne vode je labav. | <p>▶ Ispravno uglavite poklopac "pumpe za otpadne vode" → <i>Stranica 54.</i></p> |
| E:90-01 svijetli naizmjenično. | Mrežni napon je prenizak. | <p>Nema pogreške uređaja.</p> <p>1. Nazovite električara.</p> <p>2. Neka električar provjeri mrežni napon i električne instalacije.</p> |
| E:92-40 svijetli naizmjenično. | Sita su zaprljana ili začepljena. | <p>▶ Očistite sita. → "<i>Čišćenje sita</i>", <i>Stranica 40</i></p> |

| Kvar | Uzrok | Rješavanje problema |
|--|--------------------------------|---|
| Drugi kod pogreške prikazuje se u prozoru za prikaz. E:01-00 do E:90-10 | Došlo je do tehničke pogreške. | <ol style="list-style-type: none"> 1. Pritisnite . 2. Isključite mrežni utikač ili isključite osigurač uređaja. 3. Pričekajte barem 2 minute. 4. Mrežni utikač na uređaju utaknite u utičnicu ili uključite osigurač. 5. Uključite uređaj. 6. Ako se problem ponovno javi: <ul style="list-style-type: none"> - Pritisnite . - Zatvorite slavinu za vodu. - Izvucite mrežni utikač. - Kontaktirajte "servisnu službu" → <i>Stranica 55</i> i navedite broj pogreške. |

Rezultat pranja

| Kvar | Uzrok | Rješavanje problema |
|-------------------|---|--|
| Posuđe nije suho. | Ne koristi se sredstvo za ispiranje i sjaj ili je doza namještena na prenisku razinu. | <ol style="list-style-type: none"> 1. Ulijte "sredstvo za ispiranje i sjaj" → <i>Stranica 26</i>. 2. Namjestite količinu sredstva za ispiranje i sjaj. → "Namještanje količine sredstva za ispiranje i sjaj", <i>Stranica 26</i> |
| | Program ili opcija programa nema fazu sušenja ili je ona prekratka. | <p>► "Odaberite program sa sušenjem, npr. intenzivno, jako ili ECO program." → <i>Stranica 18</i></p> <p>Neke opcijske tipke smanjuju rezultat sušenja, npr. Vario brzina.</p> |
| | Voda se nakuplja u udubljenjima posuđa ili pribora za jela. | <p>► Ako je moguće, ukoso posložite posuđe.</p> <div style="display: flex; justify-content: space-around; align-items: center;"> <div style="border: 1px solid black; padding: 5px; text-align: center;">  </div> <div style="border: 1px solid black; padding: 5px; text-align: center;">  </div> </div> |

Korišteno kombinirano sredstvo za pranje ima loš učinak sušenja.

1. Upotrebjavajte sredstvo za ispiranje i sjaj.

| Kvar | Uzrok | Rješavanje problema |
|--|---|---|
| Posuđe nije suho. | | <ol style="list-style-type: none"> 2. Upotrebjavajte drugo kombinirano sredstvo za pranje s boljim učinkom sušenja. |
| | Intenzivno sušenje radi pojačanog sušenja nije aktivirano. | ▶ Aktivirajte Ekstra sušenje. |
| | Posuđe je prerano izvađeno ili postupak sušenja nije dovršen. | <ol style="list-style-type: none"> 1. Pričekajte završetak programa. 2. Izvadite posuđe tek 30 minuta nakon završetka programa. |
| | Korišteno sredstvo za ispiranje i sjaj ima ograničen učinak sušenja. | ▶ Upotrebjavajte sredstva za ispiranje i sjaj poznatih proizvođača. Eko proizvodi mogu imati ograničenu učinkovitost. |
| Plastično posuđe nije suho. | Nema pogreške. Plastika ima manji kapacitet pohrane topline te se iz tog razloga teže suši. | ▶ Uklanjanje smetnji nije moguće. |
| Pribor za jelo nije suh. | Pribor za jelo nije dobro razvrstan u košari ili ladici za pribor za jelo. | <p>Na mjestima postavljanja pribora za jelo mogu nastati kapljice.</p> <ol style="list-style-type: none"> 1. "Po mogućnosti pojedinačno razvrstajte pribor za jelo." → <i>Stranica 31</i> 2. Nastojte da se posuđe ne dodiruje. |
| Unutarnje strane uređaja nakon ispiranja ostaju mokre. | Nema pogreške. Kod kondenzacijskog sušenja pojava kapljica vode u spremniku za ispiranje uobičajena je i poželjna. Vlaga u zraku kondenzira na unutarnjim stijenkama uređaja, istječe te se ispušava. | Nikakva radnja nije potrebna. |
| Ostaci hrane na posuđu. | Posuđe je previše tijesno raspoređeno ili je košara za posuđe previše napunjena. | <ol style="list-style-type: none"> 1. Posložite posuđe tako da ima dovoljno slobodnog prostora između njega. Mlazovi vode moraju dosegnuti površinu posuđa. 2. Nastojte da se posuđe ne dodiruje. |
| | Blokirano je okretanje prskalice. | ▶ Posložite posuđe tako da ono ne sprečava okretanje prskalice. |
| | Mlaznice prskalice su začepljene. | ▶ Očistite "prskalice" → <i>Stranica 41</i> . |

| Kvar | Uzrok | Rješavanje problema |
|-------------------------------------|--|--|
| Ostaci hrane na posudu. | Sipa su zaprljana. | ▶ Očistite sita. → "Čišćenje sita", Stranica 40 |
| | Sita su pogrešno postavljena i/ili nisu uglavljena. | 1. Ispravno namjestite sita. → "Sustav sita", Stranica 40 2. Uglavite sita. |
| | Odabran je preslab program pranja. | ▶ Odaberite jači program pranja. → "Programi", Stranica 18 |
| | Posuđe je prejako očišćeno. Senzori biraju slabiji tijek programa. Tvrdokornu prljavštinu ponekad nije moguće u potpunosti ukloniti. | ▶ Uklonite samo veće ostatke hrane i nemojte ispirati posude. |
| | Visoke, uske posude u kutovima nisu dovoljno isprane. | ▶ Visoke uske posude ne postavljajte previše ukoso ili u kutove. |
| | Gornja košara desno i lijevo nije namještena na istu visinu. | ▶ Gornju košaru lijevo i desno postavite na istu visinu. |
| Ostaci sredstva za pranje u uređaju | Poklopac od pretinca za sredstvo za pranje je blokirani dijelovima posuda i ne može se otvoriti. | 1. Posložite posuđe u gornju košaru tako da posuda za tablete nije blokirana posuđem. → "Slaganje posuda", Stranica 31 Dijelovi posuda blokiraju poklopac sredstva za pranje. 2. Ne stavljajte dijelove posuda ili osveživač u posudu za prihvatanje tablete. |
| | Poklopac od pretinca za sredstvo za pranje je blokirani tabletom i ne može se otvoriti. | ▶ Tablete stavite poprečno u pretinac za sredstvo za pranje, a ne uskom stranom. |
| | Tablete se koriste u brzom ili kratkom programu. Ne postiže se vrijeme otapanja tableta. | ▶ Odaberite snažniji "program" → Stranica 18 ili upotrebite "praškasto sredstvo za pranje" → Stranica 27. |
| | Učinak čišćenja i otapanje se sprječavaju kod dužeg roka pohrane ili je sredstvo za pranje stvrdnuto. | ▶ Promijenite "sredstvo za pranje" → Stranica 27. |

| Kvar | Uzrok | Rješavanje problema |
|--|---|---|
| Mrlje od vode nalaze se na plastičnim dijelovima. | Stvaranje kapljica na plastičnim površinama fizički se ne može spriječiti. Nakon sušenja su vidljive mrlje od vode. | <ul style="list-style-type: none"> ▶ Odaberite snažniji program. → "Programi", Stranica 18 ▶ Ukoso posložite posude. → "Slaganje posuda", Stranica 31 ▶ Upotrebjavajte sredstvo za ispiranje i sjaj. → "Sredstvo za ispiranje", Stranica 26 ▶ Namjestite uređaj za omekšavanje vode na višu vrijednost. |
| U unutrašnjosti uređaja ili na vratima ima naslaga koje se mogu obrisati ili ukloniti vodom. | Nakupljaju se sadržaji sredstva za pranje. Takve se naslage obično ne mogu kemijski ukloniti. | <ul style="list-style-type: none"> ▶ Promijenite "sredstvo za pranje" → Stranica 27. ▶ Uređaj očistite mehanički. |
| | Bijele naslage se talože u unutrašnjosti uređaja. | <ol style="list-style-type: none"> 1. Ispravno podesite uređaj za omekšavanje vode. U većini slučajeva trebat ćete povećati postavku. 2. Po potrebi zamijenite sredstvo za pranje. |
| Bijele, teško uklonjive naslage nalaze se na posuđu, u unutrašnjosti uređaja ili na vratima. | Nije pritegnut spremnik za specijalnu sol. | <ul style="list-style-type: none"> ▶ Pritegnite spremnik za specijalnu sol. |
| | Nakupljaju se sadržaji sredstva za pranje. Takve se naslage obično ne mogu kemijski ukloniti. | <ul style="list-style-type: none"> ▶ Promijenite "sredstvo za pranje" → Stranica 27. ▶ Uređaj očistite mehanički. |
| | Tvrdoća je pogrešno namještena ili je tvrdoća vode veća od 50 °dH (8,9 mmol/l). | <ul style="list-style-type: none"> ▶ Namjestite uređaj za omekšavanje vode na tvrdoću vode ili nadopunite specijalnu sol. |
| | Sredstvo za pranje 3in1 (3u1), bio/eko sredstvo za pranje nije dovoljno učinkovito. | <ul style="list-style-type: none"> ▶ Namjestite uređaj za omekšavanje vode na tvrdoću vode i koristite odvojena sredstva (sredstvo za pranje poznatih proizvođača, specijalnu sol, sredstvo za ispiranje i sjaj). |
| | Premala količina sredstva za pranje. | <ul style="list-style-type: none"> ▶ Povećajte dozu sredstva za pranje ili promijenite "sredstvo za pranje" → Stranica 27. |
| | Odabran je preslab program pranja. | <ul style="list-style-type: none"> ▶ Odaberite jači program pranja. → "Programi", Stranica 18 |

| Kvar | Uzrok | Rješavanje problema |
|---|--|---|
| Ostaci čaja ili ruža za usne na posuđu. | Preniska temperatura pranja. | ▶ Odaberite program s višom temperaturom pranja. → "Programi", Stranica 18 |
| | Premala količina sredstva za pranje ili neprikladno sredstvo za pranje. | ▶ Upotrebljavajte prikladno "sredstvo za pranje" → Stranica 27 i dozirajte ga prema uputama proizvođača. |
| | Posuđe je prejako očišćeno. Senzori biraju slabiji tijek programa. Tvrdokornu prljavštinu ponekad nije moguće u potpunosti ukloniti. | ▶ Uklonite samo veće ostatke hrane i nemojte ispirati posuđe. |
| Obojene (plave, žute, smeđe), tvrdokorne ili neuklonjive naslage nalaze se u unutrašnjosti uređaja ili na posuđu od nehrđajućeg čelika. | Stvara se sloj od sastojaka iz povrća (kupus, celer, krumpir, rezanci...) ili vode iz vodovoda (mangan). | ▶ Očistite uređaj. Naslage možete ukloniti "mehaničkim čišćenjem" → Stranica 38 ili uz pomoć sredstva za čišćenje stroja. Naslage se neće moći uvijek u potpunosti ukloniti, no one nisu opasne za zdravlje. |
| | Dolazi do stvaranja sloja od metalnih dijelova na srebrnom ili aluminijskom posuđu. | ▶ Očistite uređaj. Naslage možete ukloniti "mehaničkim čišćenjem" → Stranica 38 ili uz pomoć sredstva za čišćenje stroja. Naslage se neće moći uvijek u potpunosti ukloniti, no one nisu opasne za zdravlje. |
| Obojene (žute, narančaste, smeđe) lako uklonjive naslage nalaze se u unutarnjem prostoru uređaja (prvenstveno na podnoj površini). | Stvara se sloj od sastojaka iz ostataka hrane i vode iz vodovoda (kamenac), „sapunasto”. | <ol style="list-style-type: none"> 1. Provjerite postavke uređaja za omekšavanje vode. 2. Nadopunite specijalnu sol. → "Punjenje specijalne soli", Stranica 24 3. Ako koristite kombinirano sredstvo za pranje (tablete), aktivirajte uređaj za omekšavanje vode. Pripazite i na napomene o sredstvima za pranje. → "Napomene o sredstvima za pranje", Stranica 29 |
| Promijenjena je boja plastičnih dijelova u unutrašnjosti uređaja. | Plastični dijelovi u unutrašnjosti mogu promijeniti boju za životnog vijeka perilice posuđa. | ▶ Do promjene boje može doći i ona ne utječe na funkciju uređaja. |

| Kvar | Uzrok | Rješavanje problema |
|---|--|---|
| Promijenjena je boja plastičnih dijelova. | Preniska temperatura pranja. | <ul style="list-style-type: none"> ▶ Odaberite program s višom temperaturom pranja. → "Programi", Stranica 18 |
| | Posuđe je prejako očišćeno. Senzori biraju slabiji tijek programa. Tvrdokornu prljavštinu ponekad nije moguće u potpunosti ukloniti. | <ul style="list-style-type: none"> ▶ Uklonite samo veće ostatke hrane i nemojte ispirati posuđe. |
| Uklonjivi tragovi na čašama, čašama metalnog izgleda i priboru za jelo. | Količina sredstva za ispiranje namještena je na previsoku razinu. | <ul style="list-style-type: none"> ▶ Namjestite uređaj za sredstvo za ispiranje i sjaj na niži stupanj. |
| | Nije stavljeno sredstvo za ispiranje i sjaj. | <ul style="list-style-type: none"> ▶ → "Ulijte sredstvo za ispiranje i sjaj", Stranica 26 |
| | Ostatak sredstva za pranje u dijelu programa za ispiranje i sjaj. Poklopac pretinca za sredstvo za pranje blokiran je dijelovima posuđa i ne može do kraja otvoriti. | <ol style="list-style-type: none"> 1. Posložite posuđe u gornju košaru tako da posuda za tablete nije blokirana posuđem. → "Slaganje posuđa", Stranica 31 Dijelovi posuđa blokiraju poklopac sredstva za pranje. 2. Ne stavljajte dijelove posuđa ili osvježivač u posudu za prihvat tablete. |
| | Posuđe je prejako očišćeno. Senzori biraju slabiji tijek programa. Tvrdokornu prljavštinu ponekad nije moguće u potpunosti ukloniti. | <ul style="list-style-type: none"> ▶ Uklonite samo veće ostatke hrane i nemojte ispirati posuđe. |
| Nepovratno zamućenje čaša. | Čaše nisu otporne na strojno pranje, samo su pogodne za perilicu. | <ul style="list-style-type: none"> ▶ Upotrebljavajte čaše otporne na strojno pranje. Čaše su većinom samo prikladne za pranje u perilici posuđa, tj. potrebno je računati sa starenjem ili izmjenama tijekom vremena. ▶ Izbjegavajte duge faze parenja (mirovanje) nakon završetka pranja. ▶ Upotrebljavajte program s nižom temperaturom. → "Programi", Stranica 18 ▶ Podesite uređaj za omekšavanje vode na tvrdoću vode. ▶ Upotrijebite sredstvo za pranje s komponentom za zaštitu stakla. |

| Kvar | Uzrok | Rješavanje problema |
|---|---|--|
| Tragovi rđe na priboru za jelo. | Pribor za jelo nije u dovoljnoj mjeri otporan na hrđu. Oštrice noža su češće jače pogodene. | ▶ Koristite pribor za jelo koji je otporan na hrđu. |
| | Pribor za jelo može hrđati i ako se zajedno s njim peru dijelovi koji hrđaju. | ▶ Nemojte ispirati zahrđane dijelove. |
| | Sadržaj soli u vodi za ispiranje je prevelik. | <ol style="list-style-type: none"> 1. Uklonite prosutu specijalnu sol iz spremnika za ispiranje. 2. Pritegnite poklopac spremnika za specijalnu sol. |
| Ostaci sredstva za pranje u pretincu za sredstvo za pranje ili posudi za tablete. | Prskalice su blokirane dijelovima posuđa i stoga se sredstvo za pranje ne ispire. | ▶ Osigurajte da prskalice nisu blokirane i da se slobodno mogu okretati. |
| | Pretinac za sredstvo za pranje bio je vlažan prilikom punjenja sredstva za punjenje. | ▶ Sredstvo za pranje puniti samo u suhi pretinac za sredstvo za pranje. |
| Dolazi do neuobičajenog stvaranja pjene. | Sredstvo za ručno pranje posuđa nalazi se u spremniku sredstva za ispiranje i sjaj. | ▶ Spremnik sredstva za ispiranje i sjaj odmah napunite sredstvom za ispiranje i sjaj. → "Ulijte sredstvo za ispiranje i sjaj", Stranica 26 |
| | Sredstvo za ispiranje i sjaj se prosulo. | ▶ Uklonite krpom sredstvo za ispiranje i sjaj. |
| | Korišteno sredstvo za pranje i sredstvo za njegu uređaja stvaraju previše pjene. | ▶ Promijenite vrstu sredstva za pranje. |

Problem s funkcijom Home Connect

| Kvar | Uzrok | Rješavanje problema |
|--|---|---|
| Kućna se mreža ne uspostavlja. | WLAN na ruteru nije aktivan. | ▶ Provjerite vezu rutera s bežičnom mrežom. |
| WLAN indikator treperi. | Povezivanje s kućnom mrežom nije raspoloživo. | ▶ Aktivirajte vezu s bežičnom mrežom na svom ruteru. |
| Home Connect ne može se ispravno izvršiti. | Home Connect je ispravno namješten. | ▶ Pridržavajte se uputa iz isporučenih dokumenata za Home Connect. |
| | Došlo je do tehničke smetnje. | ▶ Obratite pažnju na podatke podrške iz isporučenih dokumenata za Home Connect. |

Napomene u polju prikaza

| Kvar | Uzrok | Rješavanje problema |
|---|--|--|
| Svijetli indikator razine napunjenosti specijalne soli. | Nedostaje specijalna sol. | ▶ Nadopunite "specijalnu sol" → <i>Stranica 24.</i> |
| | Senzor ne prepoznaje tablete specijalne soli. | ▶ Nemojte koristiti tablete specijalne soli. |
| Ne svijetli indikator razine napunjenosti specijalne soli. | Isključen je uređaj za omekšavanje vode. | ▶ Podešavanje uređaja za omekšavanje vode |
| Svijetli indikator razine napunjenosti sredstva za ispiranje i sjaj. | Nema sredstva za ispiranje i sjaj. | <ol style="list-style-type: none"> 1. Ulijte "sredstvo za ispiranje i sjaj" → <i>Stranica 26.</i> 2. Namjestite količinu sredstva za ispiranje i sjaj. → <i>"Namještanje količine sredstva za ispiranje i sjaj", Stranica 26</i> |
| Ne svijetli indikator razine napunjenosti sredstva za ispiranje i sjaj. | Isključen je uređaj za sredstva za ispiranje i sjaj. | ▶ Namjestite količinu sredstva za ispiranje i sjaj. |
| Zaslon treperi. | Vrata uređaja nisu zatvorena do kraja. | ▶ Zatvorite vrata uređaja. <ul style="list-style-type: none"> – Pospremite posuđe tako da nijedan dio posuđa ne strši preko košare za posuđe te da ne sprečava sigurno zatvaranje vrata uređaja. |

Funkcionalne smetnje

| Kvar | Uzrok | Rješavanje problema |
|---|---|--|
| Po završetku programa voda se zadržava u uređaju. | Sustav za sito ili područje ispod sita su začepljeni. | <ol style="list-style-type: none"> 1. Očistite "sita" → <i>Stranica 40.</i> 2. Očistite "pumpu za otpadnu vodu" → <i>Stranica 54.</i> |
| | Program još nije završen. | ▶ Pričekajte završetak programa ili prekinite program tipkom Reset . ▶ → <i>"Prekid programa", Stranica 33</i> |
| Uređaj se ne može uključiti ili ne možete njime upravljati. | Ažuriranje softvera je u tijeku. | ▶ Pričekajte dok se ne završi ažuriranje softvera. |
| | Prekinuto je funkcioniranje uređaja. | <ol style="list-style-type: none"> 1. Isključite mrežni utikač ili isključite osigurač. 2. Pričekajte barem 2 minute. 3. Priključite uređaj na strujnu mrežu. 4. Uključite uređaj. |
| Uređaj se ne pokreće. | Osigurač u kući nije u redu. | ▶ Provjerite osigurač u kući. |

| Kvar | Uzrok | Rješavanje problema |
|---|---|--|
| Uređaj se ne pokreće. | Mrežni kabel nije utaknut. | <ol style="list-style-type: none"> 1. Provjerite da li radi utičnica. 2. Provjerite je li mrežni kabel do kraja utaknut u utičnicu i stražnju stranu uređaja. |
| | Vrata uređaja nisu zatvorena do kraja. | ▶ Zatvorite vrata uređaja. |
| Program se samostalno pokreće. | Niste pričekali završetak programa. | ▶ → "Prekid programa", <i>Stranica 33</i> |
| Uređaj se zaustavio za vrijeme programa ili program izostaje. | Vrata uređaja nisu zatvorena do kraja. | ▶ Zatvorite vrata uređaja. |
| | Prekinuta je opskrba strujom i/ili vodom. | <ol style="list-style-type: none"> 1. Provjerite opskrbu strujom. 2. Provjerite opskrbu vodom. |
| | Gornja košara pritišće vrata te sprječava sigurno zatvaranje vrata uređaja. | <ul style="list-style-type: none"> ▶ Provjerite je li stražnja strana uređaja pritisnuta utičnicom ili držačem crijeva koji nije skinut. ▶ Pospremite posuđe tako da nijedan dio posuđa ne strši preko košare za posuđe te da ne sprečava sigurno zatvaranje vrata uređaja. |
| Svi LED indikatori svijetle ili trepere. | Elektronika je prepoznala pogrešku. | <ol style="list-style-type: none"> 1. Pritisnite i držite tipku glavne sklopke 4 sekunde. → "Upravljački elementi", <i>Stranica 15</i> Uređaj će se resetirati i ponovno pokrenuti. 2. Ako se problem ponovno javi: <ul style="list-style-type: none"> – Isključite uređaj. – Isključite mrežni utikač ili isključite osigurač u ormariću s osiguračima. – Pričekajte barem 2 minute. – Uključite osigurač u ormariću s osiguračima ili utaknite mrežni utikač. – Uključite uređaj. 3. Ako se problem ponovno javi: <ul style="list-style-type: none"> – Kontaktirajte servisnu službu. → "Servisna služba", <i>Stranica 55</i> |

Mehaničko oštećenje

| Kvar | Uzrok | Rješavanje problema |
|---|--|--|
| Vrata uređaja se ne zatvaraju. | Brava na vratima je iskočila. Zatvaranje vrata je blokirano zbog loše ugradnje. | ▶ Zatvorite vrata uređaja uz primjenu veće sile. ▶ Provjerite je li uređaj ispravno ugrađen. Vrata uređaja, dekor-vrata ili ugradbeni dijelovi prilikom zatvaranja vrata ne smiju zapinjati o susjedne ormariće ili radnu ploču. |
| Poklopac pretinca za sredstvo za pranje ne može se zatvoriti. | Pretinac za sredstvo za pranje ili poklopac blokirani su slijepljenim ostacima sredstva za pranje. | ▶ Uklonite ostatke sredstva za pranje. |

Buka

| Kvar | Uzrok | Rješavanje problema |
|--|---|---|
| Šum ventila za punjenje u vidu udaranja. | Ovisi o kućnim instalacijama. Nema greške na uređaju. Nema utjecaja na funkciju uređaja. | ▶ Moguća je pomoć samo u kućnim instalacijama. |
| Udarajući ili zveckajući zvuk. | Prskalica udara po posuđu. Kod male količine punjenja mlazovi vode udaraju izravno po posudi za ispiranje. Lagani dijelovi posuđa se pomiču prilikom ispiranja. | ▶ Posuđe postavljajte tako da prskalice ne udaraju po njemu. ▶ Ravnomjerno rasporedite posuđe. ▶ Posložite više posuđa u uređaj. ▶ Lagano posuđe postavite tako da stoji stabilno. |

Čišćenje pumpe za otpadnu vodu

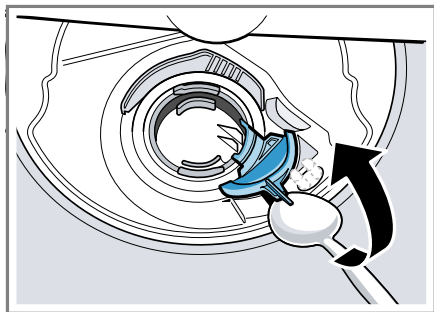
Krupni ostaci hrane ili strani predmeti mogu blokirati pumpu za otpadnu vodu. Čim otpadna voda više ispravno ne istječe, morate očistiti pumpu za otpadnu vodu.

⚠ UPOZORENJE **Opasnost od ozljede!**

Oštri predmeti, kao i razbijeno staklo, mogu blokirati pumpu za otpadnu vodu i dovesti do ozljeda.

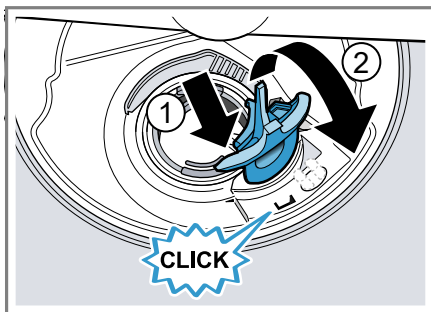
► Pažljivo uklonite strane predmete.

1. Isključite uređaj iz električne mreže.
2. Izvadite gornju i donju košaru za posuđe.
3. Izvadite sustav sita.
4. Iscrpите preostalu vodu.
Po potrebi koristite spužvu.
5. Zaštitni poklopac pumpe podignite s pomoću žlice i primite za nastavak.



6. Zaštitni poklopac pumpe podignite koso prema unutra i izvedite.
- ✓ Sad možete rukom dohvatiti krilno kolo.
7. Uklonite ostatke hrane i strane predmete u području krilnog kola.

8. Stavite zaštitni poklopac pumpe ① i pritisnite ga prema natrag ②.



- ✓ Zaštitni poklopac pumpe čujno se ugavljuje.
9. Postavite sustav sita.
 10. Vratite donji i gornju košaru za posuđe.

Transport, skladištenje i zbrinjavanje

Demontaža uređaja

1. Isključite uređaj iz električne mreže.
2. Zavrните slavinu za vodu.
3. Odvojite priključak za odvodnu vodu.
4. Otpustite priključak za vodu za piće.
5. Ako postoje, odvrnite vijke za učvršćenje za namještaj.
6. Demontirajte donji zaklopac ako je dostupan.
7. Oprezno izvucite uređaj i povucite crijevo.

Osiguravanje uređaja protiv smrzavanja

Ako je uređaj postavljen u prostoriji u kojoj postoji opasnost od smrzavanja, npr. vikendici, ispraznite uređaj u potpunosti.

- ▶ Ispraznite uređaj.
→ "Transport uređaja",
Stranica 55

Transport uređaja

Kako bi se izbjeglo oštećivanje uređaja, ispraznite uređaj prije transporta.

Napomena: Kako preostala voda ne bi dospjela u upravljanje uređaja i oštetila uređaj, uređaj transportirajte isključivo u uspravnom položaju.

1. Izvadite posuđe iz uređaja.
2. Osigurajte neučvršćene dijelove.
3. "Uključite uređaj." → Stranica 32
4. Izaberite program sa najvišom temperaturom.
→ "Programi", Stranica 18
5. "Pokrenite program." → Stranica 33
6. Kako biste ispraznili uređaj, prekinite program nakon oko 4 minute.
→ "Prekid programa", Stranica 33
7. "Isključite uređaj." → Stranica 33
8. Zatvorite slavinu za vodu.
9. Kako biste ispraznili preostalu vodu iz uređaja, odvojite dovodno crijevo i pustite da voda isteče.

Zbrinjavanje starih uređaja u otpad

Ekološki prikladnim zbrinjavanjem otpada mogu se ponovo iskoristiti vrijedne sirovine.



UPOZORENJE

Opasnost od zdravstveno štetnog djelovanja!

Djeca se mogu zatvoriti u uređaj i ugroziti svoje živote.

- ▶ Na stariim uređajima izvucite mrežni utikač iz mrežnog priključnog voda te potom prerežite mrežni priključni vod i uništite bravu na vratima uređaja tako da se vrata uređaja više ne mogu zatvoriti.

1. Izvucite mrežni utikač iz mrežnog priključnog voda.
2. Prerežite mrežni priključni vod.
3. Uređaj zbrinite na ekološki prihvatljiv način.

Informacije o aktualnim načinima zbrinjavanja možete dobiti od svog specijaliziranog trgovca ili se raspitajte u komunalnoj ili lokalnoj gradskoj upravi.



Ovaj je uređaj označen u skladu s europskom smjernicom 2012/19/EU o otpadnim električnim i elektronskim uređajima (waste electrical and electronic equipment - WEEE). Smjernica određuje okvir za povratak i zbrinjavanje otpadnih uređaja valjan u cijeloj Europskoj Uniji.

Servisna služba

Originalne rezervne dijelove koji su bitni za funkcioniranje uređaja u skladu s odgovarajućom Direktivom o ekološkom dizajnu Direktivom može-

te dobiti od naše korisničke službe tijekom perioda od najmanje 10 godina od stavljanja vašeg uređaja na tržište na Europskom gospodarskom području.

Napomena: Angažiranje servisne službe besplatno je u okviru uvjeta jamstva proizvođača.

Detaljne informacije o vremenu jamstva i uvjetima jamstva možete pronaći kod naše servisne službe, svog dobavljača ili na našoj internetskoj stranici.

Kada se obraćate servisnoj službi, potreban vam je proizvodni broj (E-Nr.) i tvornički broj (FD) te redni brojevi (Z.Nr.) uređaja.

Kontakt-podatke servisne službe naći ćete ovdje odn. u priloženom popisu servisnih službi na našoj internetskoj stranici.

Proizvodni broj (E-Nr.), tvornički broj (FD) i redni broj (Z-Nr.)

Proizvodni broj (E-Nr.) i tvornički broj (FD) te redne brojeve (Z-Nr.) možete pronaći na tipskoj pločici uređaja. Označnu pločicu naći ćete na unutar-njoj strani vrata uređaja.

Kako biste podatke o svom uređaju i broj telefona servisne službe brzo ponovno pronašli, možete ih zabilježiti.

Jamstvo za AQUA-STOP

Dodatno na jamstvene obveze prodavača na temelju ugovora o kupnji te dodatno na naše jamstvo proizvođača za uređaj vršimo zamjenu pod sljedećim uvjetima.

- Ukoliko bi uslijed pogreške na našem Aqua-Stop-sustavu došlo do štete koju je prouzročila voda, nadomještamo štetu privatnih korisni-

ka. Da bi se jamčila zaštita od vode, aparat mora biti priključen na električnu mrežu.

- Ova jamstvena obveza vrijedi za trajanja uređaja.
- Preduvjet za jamstvenu obvezu je da je uređaj s funkcijom Aqua-Stop stručno postavljen i priključen sukladno našoj uputi; ona uključuje također i produljenje za stručno montirani Aqua-Stop (originalni pribor). Naše jamstvo se ne odnosi na neispravne dovode ili armature do Aqua-Stop-priključka na pipcu za vodu.
- Uređaje s Aqua-Stop sustavom načelno ne morate nadgledati tijekom rada odn. osigurati nakon toga zatvaranjem slavine za vodu. Ali u slučaju duljeg izbivanja iz stana, npr. tijekom višetjednog godišnjeg odmora, slavinu za vodu treba zatvoriti.

Tehnički podaci

| | |
|-----------------------|---|
| Težina | Maks.: 60 kg |
| Napon | 220 - 240 V, 50 Hz ili 60 Hz |
| Priključna vrijednost | 2000 - 2400 W |
| Osigurač | 10 - 16 A |
| Tlak vode | <ul style="list-style-type: none">▪ min. 50 kPa (0,5 bara)▪ maks. 1000 kPa (10 bara) |
| Dovodna količina | min. 10 l/min |
| Temperatura vode | Hladna voda. Topla voda, maks.: 60 °C |
| Kapacitet | 12 kompleta posuđa i pribora |

Dodatne informacije o svojem modelu naći ćete na internetskoj stranici <https://eprel.ec.europa.eu/>¹. Ova web-adresa služi kao poveznica na službenu bazu podataka o proizviđima Europske unije EPREL. Zatim slijedite upute za traženje modela. Oznaka modela sastoji se od znakova ispred kose crte proizvodnog broja (E-Nr.) na označnoj pločici. Alternativno možete pronaći oznaku modela i u prvom retku EU energetske naljepnice.

Informacije o besplatnom softveru i softveru otvorenog koda

Ovaj proizvod sadrži komponente softvera koje su od vlasnika autorskih prava licencirane kao besplatne ili kao softver otvorenog koda. Odgovarajuće informacije o licence spremljene su u kućnom uređaju. Pristup odgovarajućim informacijama o licenci moguć je i putem aplikacije Home Connect: „Postavke -> Pravna pitanja -> Informacije o licenci“.² Možete preuzeti informacije o licenci na internetskoj stranici proizvoda. (Na internetskoj stranici proizvoda potražite model uređaja i dodatne dokumente.) Alternativno možete zatražiti odgovarajuće informacije na stranici os-

srequest@bshg.com ili od BSH Hausgeräte GmbH, Carl-Wery-Str. 34, D-81739 München.

Izvorni kôd stavlja se na raspolaganje na zahtjev.

Pošaljite zahtjev na ossrequest@bshg.com ili na adresu BSH Hausgeräte GmbH, Carl-Wery-Str. 34, D-81739 München.

Predmet: „OSSREQUEST“

Vi snosite troškove obrade zahtjeva. Ta ponuda vrijedi tri godine od datuma kupnje odn. najmanje u razdoblju u kojem pružamo podršku i zamjen-ske dijelove za odgovarajući uređaj.

Izjava o sukladnosti

Ovime tvrtka BSH Hausgeräte GmbH izjavljuje da je uređaj s funkcijom Home Connect sukladan s temeljnim zahtjevima i drugim relevantnim odredbama Direktive 2014/53/EU. Detaljnu RED izjavu o sukladnosti možete pronaći na internetu pod www.bosch-home.com na stranici proizvoda vašeg uređaja u dodatnim dokumentima.



Pojas od 2,4 GHz (2400–2483,5 MHz): maks. 100 mW

Pojas od 5 GHz (5150–5350 MHz + 5470–5725 MHz): maks. 100 mW



| | | | | | | | | |
|----|----|----|----|----|---------|----|----|----|
| BE | BG | CZ | DK | DE | EE | IE | EL | ES |
| FR | HR | IT | CY | LI | LV | LT | LU | HU |
| MT | NL | AT | PL | PT | RO | SI | SK | FI |
| SE | NO | CH | TR | IS | UK (NI) | | | |

5 GHz WLAN (Wi-Fi): Samo za uporabu u unutarnjim prostorima.

¹ Vrijedi samo za zemlje u Europskom gospodarskom području

² Ovisno o opremi uređaja

hr Izjava o sukladnosti

| | | | | | | | |
|----|----|----|----|----|----|----|----|
| AL | BA | MD | ME | MK | RS | UK | UA |
|----|----|----|----|----|----|----|----|

5 GHz WLAN (Wi-Fi): Samo za uporabu u unutarnjim prostorima.



Thank you for buying a Bosch Home Appliance!

Register your new device on MyBosch now and profit directly from:

- **Expert tips & tricks for your appliance**
- **Warranty extension options**
- **Discounts for accessories & spare-parts**
- **Digital manual and all appliance data at hand**
- **Easy access to Bosch Home Appliances Service**

Free and easy registration – also on mobile phones:

www.bosch-home.com/welcome



Looking for help? You'll find it here.

Expert advice for your Bosch home appliances, help with problems or a repair from Bosch experts.

Find out everything about the many ways Bosch can support you:

www.bosch-home.com/service

Contact data of all countries are listed in the attached service directory.

BSH Hausgeräte GmbH

Carl-Wery-Straße 34

81739 München, GERMANY

www.bosch-home.com

A Bosch Company



9001452665 (020422) 642 V5

hr