



**BOSCH**

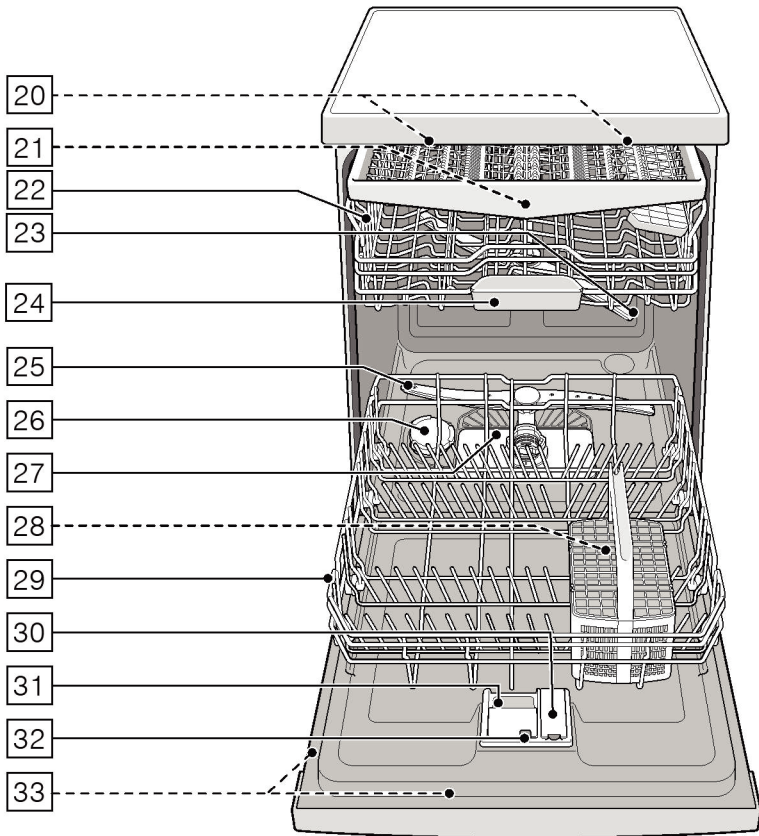
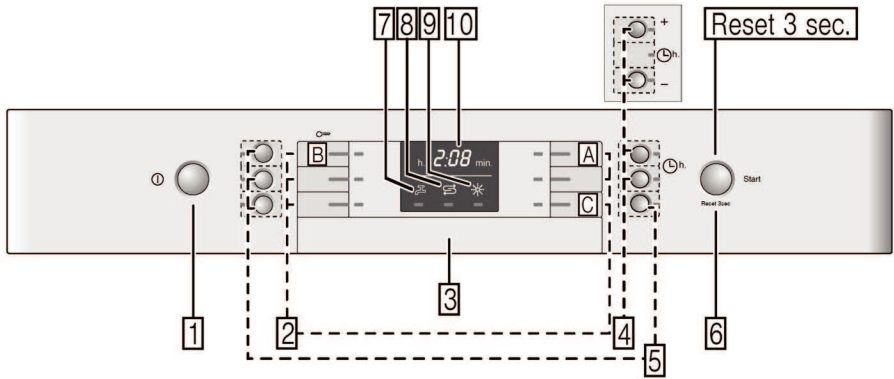


**Register** your  
new device on  
MyBosch now and  
get free benefits:  
**[bosch-home.com/  
welcome](https://bosch-home.com/welcome)**

# เครื่องล้างจาน

SM...  
SB...

th คู่มือการใช้งาน



## สารบัญ

### วัตถุประสงค์การใช้งาน ..... 4

### ข้อมูลด้านความปลอดภัย ..... 4

ก่อนการใช้งานเครื่อง	5
ในการส่งสินค้า	5
ในการติดตั้ง	5
ในการใช้งานประจำวัน	6
กลไกการเปิดประตู	6
การปิดปมกด	7
เมื่อเกิดความเสียหาย	8
ในการกำจัดทิ้ง	8

### การรักษาสิ่งแวดล้อม ..... 9

หีบห่อบรรจุ	9
เครื่องเก่า	9

### ทำความรู้จักกับเครื่อง ..... 10

แผงใช้งาน	10
ด้านในเครื่อง	10
ภาพรวมของเมนู	11

### เครื่องปรับความกระด้าง /

เกลือพิเศษ	12
ตารางความกระด้างของน้ำ	12
ตั้งค่าสารลดความกระด้าง	12
ใช้เกลือพิเศษ	13
น้ำยาทำความสะอาดที่มีส่วนประก	
อบของเกลือ	13
ปิดการปรับความกระด้าง	13

### สารชะล้าง (น้ำยาแวนวาว) ..... 14

ตั้งค่าปริมาณสารชะล้าง (น้ำยาแวนวาว)	14
น้ำยาทำความสะอาดที่มีส่วนประกอบของ	
สารชะล้าง (น้ำยาแวนวาว)	14
ปิดตัวชี้บอกเติมสารชะล้าง	
(น้ำยาแวนวาว)	15

### ภาษา ..... 15

ไม่เหมาะสม	15
ความเสียหายต่อแก้วและภาษา	15
การจัดวางภาษา	15
ตะกร้าใส่ภาชนะด้านบน	16
ตะกร้าใส่ภาชนะด้านล่าง	16
ตะกร้าใส่ช้อนล้อย	17
ลิ้นชักสำหรับมีดและช้อนล้อย	17
ตะกร้าใส่ตะเกียบ	18
ชั้น	18
ก้านพับได้	19
ตัวยึดชิ้นส่วนขนาดเล็ก	19
ที่ใส่มีด	19
หัวฉีดถาดอบ	20
การเก็บภาษา	20
ปรับระดับความสูงตะกร้า	20

### น้ำยาทำความสะอาด ..... 22

เติมน้ำยาทำความสะอาด	22
น้ำยาทำความสะอาดผสม	23


### ภาพรวมโปรแกรม ..... 24

ตัวเลือกโปรแกรม	25
คำแนะนำสำหรับสถาบันทดสอบ	25

### ฟังก์ชันเพิ่มเติม ..... 26

ประหยัดเวลา (VarioSpeed)	26
บรรจุครั้งเดียว	26
HygienePlus	26
IntensivZone	26
อบแห้งพิเศษ	26
เงาและแห้ง (Shine and Dry)	26
ประหยัดพลังงาน (Energy Save)	26

 <b>การใช้งานเครื่อง</b> . . . . . 27
ข้อมูลโปรแกรม . . . . . 27
เซ็นเซอร์น้ำ . . . . . 27
เปิดเครื่อง . . . . . 27
หน้าจอบริการที่เหลือ . . . . . 27
การหน่วงเวลา . . . . . 28
โปรแกรมสิ้นสุด . . . . . 28
AutoPowerOff . . . . . 28
ปิดเครื่อง . . . . . 29
การพักโปรแกรม . . . . . 29
ยกเลิกโปรแกรม . . . . . 29
การเปลี่ยนโปรแกรม . . . . . 29
การอบแห้งพิเศษ . . . . . 29

 <b>ทำความสะอาดและรอ</b> . . . . . 30
สภาพโดยรวมของเครื่องล้างจาน . . . . . 30
การบำรุงรักษาเครื่อง . . . . . 31
เกลือพิเศษและสารชะล้าง (น้ำยาแวนวา) . . . 31
ตะแกรง . . . . . 32
แขนพ่นล้าง . . . . . 32

 <b>หากมีเหตุขัดข้อง ควรทำอะไร... 33</b>
มีน้ำทิ้ง . . . . . 33
ตารางเหตุขัดข้อง . . . . . 34

 <b>ฝ่ายบริการลูกค้า</b> . . . . . 43
---

 <b>การตั้งเครื่องและการเชื่อมต่อ</b> . . . . . 43
รายการที่ส่งมาพร้อม . . . . . 43
ข้อมูลด้านความปลอดภัย . . . . . 43
การจัดตั้ง . . . . . 44
ข้อมูลจำเพาะด้านเทคนิค . . . . . 44
การตั้งเครื่อง . . . . . 44
จุดต่อน้ำทิ้ง . . . . . 45
จุดต่อน้ำดื่ม . . . . . 45
จุดต่อน้ำอุ่น . . . . . 45
การต่อ ระบบไฟฟ้า . . . . . 46
การถอดประกอบ . . . . . 46
การขนส่ง . . . . . 46
ความปลอดภัยจากความเย็น (การล้างเครื่องให้ว่างเปล่า) . . . . . 46

## **วัตถุประสงค์การใช้งาน**

- เครื่องนี้ได้รับการออกแบบสำหรับให้ใช้งานภายในบ้านและครัวเรือน
- โปรดใช้งานเครื่องล้างจานเฉพาะในบ้านและเพื่อวัตถุประสงค์ที่ระบุ: คือการล้างภาชนะในครัวเรือน
- เครื่องนี้ถูกกำหนดให้ใช้งานได้ด้วยความสูงสูงสุด 4000 ม. เห็นอรรถะดับน้ำทะเล

## **ข้อมูลด้านความปลอดภัย**

เด็กตั้งแต่ 8 ปีขึ้นไป และบุคคลที่ด้อยความสามารถทางด้านการร่างกาย ประสาทสัมผัสและทางจิตใจ หรือขาดประสบการณ์หรือความรู้จะสามารถใช้งานเครื่องนี้ได้ หากอยู่ภายใต้การเฝ้าดูของผู้ที่สามารถรับผิดชอบต่อความปลอดภัยของบุคคลเหล่านี้ หรือหากได้รับคำแนะนำเกี่ยวกับการใช้งานที่ปลอดภัยจนเข้าใจถึงอันตรายที่อาจเกิดขึ้น ห้ามเด็กเล่นเครื่องนี้ห้ามเด็กทำความสะอาด และทำการบำรุงรักษาทั่วไปเว้นแต่ว่าเด็กอายุ 8 ปีขึ้นไปและอยู่ภายใต้การดูแล ป้องกันเด็กอายุต่ำกว่า 8 ปี ให้อยู่ห่างจากเครื่องและสายไฟฟ้า

## ก่อนการใช้งานเครื่อง

โปรดอ่านคู่มือการใช้งานและการประกอบให้เข้าใจโดยถี่ถ้วน!  
คุณ จะได้รับข้อมูลที่สำคัญเกี่ยวกับการตั้ง การใช้งาน และการบำรุงรักษา เครื่อง

โปรดเก็บรักษาเอกสารทั้งหมดสำหรับการใช้งานในภายหลังหรือสำหรับผู้ใช้งานคนถัดไป ไว้ให้ดี

คุณสามารถดาวน์โหลดคู่มือการใช้งานได้ฟรีจากเว็บไซต์ของเรา  
โปรดดูที่อยู่เว็บไซต์จากด้านหลังของคู่มือฉบับนี้

## ในการส่งสินค้า

1. โปรดตรวจสอบบรรจุภัณฑ์และเครื่องล้างจานในทันทีว่ามีความเสียหายเนื่องจากการขนส่งหรือไม่  
โปรดอย่านำเครื่องที่ได้รับความเสียหายไปใช้งาน  
แต่ให้คุณติดต่อกับผู้ที่จัดส่งสินค้าให้แก่คุณ
2. โปรดกำจัดวัสดุบรรจุภัณฑ์ที่เหมาะสม
3. อย่าให้เด็กเล่นบรรจุภัณฑ์และชิ้นส่วนของมัน  
มีความเสี่ยงต่อการขาดอากาศหายใจจากกล่องพับและกระดาษพอยล์

## ในการติดตั้ง

- โปรดแน่ใจว่าหลังจากการติดตั้งด้านหลังของเครื่องล้างจานจะไม่มีพื้นผิววางมากเกินไป  
(ป้องกันการล้มล้มเนื่องจากพื้นผิวที่ร้อน)
- ดูวิธีการตั้งและการต่อสายต่าง ๆ ได้จากคู่มือการติดตั้งและการประกอบ
- ในการติดตั้งเครื่องล้างจานจะต้องแยกจากกระแสไฟฟ้า
- ตรวจสอบให้แน่ใจว่าการติดตั้งระบบไฟฟ้าในบ้านว่ามีระบบป้องกันไฟฟ้าที่ถูกต้องตามข้อกำหนด
- เงื่อนไขแหล่งจ่ายไฟจะต้องตรงกับข้อมูลบนแถบป้าย **[33]** ของเครื่องล้างจาน
- หากสายไฟของเครื่องชำรุดจะต้องทำการเปลี่ยนด้วยการใช้สายไฟพิเศษเพื่อเป็นการหลีกเลี่ยงอันตรายจลุดต่อให้ฝ่ายบริการลูกค้าดำเนินการเท่านั้น
- หากต้องการติดตั้งเครื่องล้างจานในตู้ที่อยู่สูงจะต้องมีการยึดให้ถูกต้อง
- หากจะติดตั้งเครื่องล้างจานบนหรือล่างของเครื่องใช้ในครัวเรือนชนิดอื่นให้ปฏิบัติตามข้อมูลการติดตั้งร่วมกับเครื่องล้างจานที่ระบุในคู่มือการประกอบของเครื่องแต่ละเครื่อง
- โปรดปฏิบัติตามข้อมูลที่ระบุในคู่มือการประกอบเครื่องล้างจานควบคู่กันไปด้วย  
เพื่อรับประกันการทำงานของเครื่องทุกเครื่อง
- หากไม่พบข้อมูลหรือคู่มือการประกอบเครื่องไม่มีคำแนะนำที่ต้องการคุณจะต้องติดต่อผู้ผลิตเครื่องดังกล่าวเพื่อตรวจสอบว่าคุณสามารถติดตั้งเครื่องล้างจานบนหรือล่างเครื่องดังกล่าวได้หรือไม่

## th ข้อมูลด้านความปลอดภัย

- หากคุณไม่สามารถขอข้อมูลจากผู้ผลิตได้  
ห้ามทำการติดตั้งเครื่องล้างจานบนหรือล่างเครื่องตั้งกล่าวน
- โปรดติดตั้งเครื่องที่ติดตั้งร่วมกันได้บนพื้นงานหินยาวที่ยึดติดกับเครื่องทุกเครื่องเพื่อรับประกันความมั่นคง
- ห้ามติดตั้งเครื่องใกล้กับแหล่งกำเนิดความร้อน (ตัวกำเนิดความร้อนถึงเก็บความร้อน เต่า หรือเครื่องอื่น ๆ ที่ปล่อยความร้อน) และห้ามประกอบใต้เคาน์เตอร์เต่าทำอาหาร
- โปรดทราบว่าแหล่งกำเนิดความร้อน เช่น จุดติดตั้งฮีตเตอร์ / ถึงเก็บน้ำอุ่น หรือชิ้นส่วนเครื่องที่ร้อน อาจทำให้ฉนวนหุ้มสายไฟเครื่องละลายได้  
ห้ามให้สายไฟเครื่องล้างจานสัมผัสกับแหล่งกำเนิดความร้อนหรือชิ้นส่วนเครื่องที่ร้อนเด็ดขาด
- หลังจากการตั้งเครื่อง จะต้องเข้าถึงปลั๊กไฟได้ง่าย  
→ "การต่อ ระบบไฟฟ้า" ที่หน้า 46
- ในบางรุ่น:  
ตัวเรือนพลาสติกที่จุดต่อน้ำประกอบด้วยวาล์วไฟฟ้า  
ในท่อประปาจะสายเชื่อมต่อไฟฟ้า  
ห้ามตัดผ่านท่อประปาห้ามจุ่มตัวเรือนพลาสติกในน้ำ

## ในการใช้งานประจำวัน

โปรดใส่ใจคำแนะนำความปลอดภัยและคำแนะนำในการใช้ที่กล่องบรรจุภัณฑ์ของผลิตภัณฑ์ทำความสะอาดและผลิตภัณฑ์สารชะล้าง (น้ำยาแหววาว)

## ตัวล็อคป้องกันเด็ก (กลไกการเปิดประตู) \*

ระบบล็อคป้องกันเด็ก  
(กลไกการเปิดประตู)  
ป้องกันเด็กจากอันตรายต่าง ๆ  
ที่จะเกิดขึ้นจากเครื่องล้างจาน

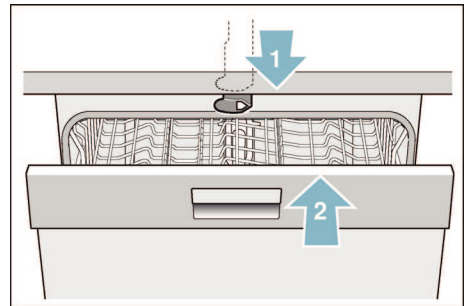
### ⚠ คำเตือน

**อันตรายต่อการขาดอากาศหายใจ!**  
เด็ก ๆ

สามารถขังตัวเองได้ในเครื่องล้างจาน และสามารถขาดอากาศหายใจ  
ปิดประตูเครื่องให้สนิททุกครั้งหลังจาก  
ใช้งานเครื่องล้างจานเสร็จ

## เปิดการทำงานตัวล็อคป้องกันเด็ก (กลไกการเปิดประตู) ดังนี้:

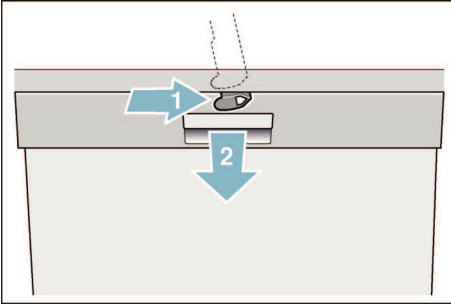
1. ดึงที่จับตัวล็อคป้องกันเด็กเข้าหาตัวเอง (1)
  2. ปิดประตู (2).
- ตัวล็อคป้องกันเด็กเปิดใช้งานแล้ว



## เปิดประตูในขณะที่ตัวล็อกป้องกันเด็ก (กลไกการเปิดประตู)

กำลังทำงานดังนี้:

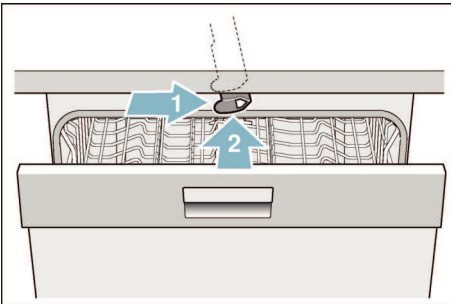
1. กดที่จับของตัวล็อกป้องกันเด็กไปทางขวา (1)
2. เปิดประตู (2).



## ปิดการทำงานของตัวล็อกป้องกันเด็ก (กลไกการเปิดประตู) ดังนี้

1. กดที่จับของตัวล็อกป้องกันเด็กไปทางขวา (1)
2. เลื่อนที่จับตัวล็อกป้องกันเด็กไปด้านหลัง (2)

ปิดใช้งานตัวล็อกป้องกันเด็ก


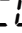



\* ขึ้นอยู่กับคุณสมบัติที่แตกต่างกันของเครื่องล้างจานของคุณ

## ตัวล็อกป้องกันเด็ก (การปิดปุ่มกด)

คุณสามารถทำให้เครื่องล้างจานของคุณปลอดภัยต่อการยกเลิกโปรแกรมที่ไม่มีเจตนา (ตัวอย่างเช่น การใช้ผิดพลาดจากเด็ก)



### วิธีเปิดการทำงานของการทำงานของการปิดปุ่มกด ดังนี้:

1. เริ่มโปรแกรมที่ต้องการ
2. กดปุ่ม  ค้างไว้ประมาณ 4 วินาที บนหน้าจอแสดงผลปรากฏ  การปิดปุ่มกดได้ถูกเปิดใช้งาน

หากระหว่างการดำเนินโปรแกรมได้มีการล้มล้มปุ่มกดจะปรากฏ 

บนหน้าจอแสดงผล

การยกเลิกโปรแกรม (Reset) ไม่สามารถที่จะทำได้

เพื่อที่จะ ยกเลิกการทำงานของการทำงานของการล็อกปุ่มกด กดปุ่ม  ค้างไว้ประมาณ 4 วินาที จนกว่าบนหน้าจอแสดงผล  จะหายไป

ด้วยโปรแกรมสิ้นสุด

การล็อกปุ่มกดจะถูกยกเลิกถ้าไฟตกการล็อกปุ่มกดจะยังคงอยู่เหมือนเดิมในการเริ่มโปรแกรมใหม่ทุกครั้ง จะต้องทำการเปิดใช้งานการปิดปุ่มกดอีกครั้ง

## เมื่อเกิดความเสียหาย

- อนุญาตให้ทำการซ่อมแซมและเปิดเครื่องโดยช่างเทคนิคเท่านั้น นอกเหนือจากนั้นเครื่องจะต้องตัดออกจากกระแสไฟฟ้าดึงปลั๊กไฟออกหรือปิดสวิตช์ฟิวส์หมุนปิดก๊อกน้ำ
- ห้ามใช้งานเครื่องต่อหากพบความเสียหาย โดยเฉพาะบนแผงใช้งาน (รอยขาด มีรู ปุ่มพัง) หรือฝาปิดติดขัดดึงปลั๊กไฟออกหรือปิดสวิตช์ฟิวส์หมุนปิดก๊อกน้ำและติดต่อฝ่ายบริการลูกค้า

## ในการกำจัดทิ้ง

1. ป้องกันการใช้งานเครื่องที่ไม่ได้ใช้แล้วในทันที เพื่อป้องกันอุบัติเหตุที่อาจเกิดในภายหลัง
2. กำจัดเครื่องให้เป็นไปตามความเหมาะสม

## คำเตือน

### อันตรายต่อการเกิดบาดเจ็บ!

- เครื่องล้างจานควรจัดทำกรงใส่ภาชนะหรืออ่างภาชนะออกเป็นเวลาสั้น ๆ เพื่อที่จะป้องกันการบาดเจ็บต่าง ๆ อย่างเช่น ลากการสะดุดล้ม
- มีดและเครื่องใช้อื่น ๆ ที่มีปลายแหลมจะต้องจัดใส่ในตะกร้าใส่ช้อนส้อม\* [28] โดยให้ปลายแหลมชี้ลงหรือใส่ไว้ในที่ว่างมีด\* หรือลิ้นชักสำหรับมีดและช้อนส้อม\* [21] ในแนวนอนเท่านั้น
- ห้ามนั่งหรือเหยียบบนประตูที่เปิด
- โปรดตรวจสอบในเครื่องตั้งไม่ให้ตะกร้าล้น เครื่องอาจจะคว่ำได้
- หากเครื่องไม่ได้อยู่ในช่องในผนังและมีการเข้าถึงด้านข้างของเครื่องได้ จะต้องมีการครอบบริเวณบานพับด้านบนข้างเพื่อความปลอดภัย (อันตรายต่อการบาดเจ็บ) ขอรับวัสดุครอบในรูปของอุปกรณ์เสริมพิเศษได้จากฝ่ายบริการลูกค้าหรืออยู่ในร้านค้า

\* ขึ้นอยู่กับคุณสมบัติที่แตกต่างกันของเครื่องล้างจานของคุณ

## คำเตือน

### อันตราย ต่อ การระเบิด!

- ห้ามใส่สารละลายในห้องล้างอาจเกิดอันตรายจากการระเบิด
- ห้ามวางชิ้นส่วนอลูมิเนียมในเครื่องล้างจานโดยเด็ดขาด หากคุณใช้น้ำยาทำความสะอาดที่มีฤทธิ์กัดกร่อนหรือมีกรดสูง โดยเฉพาะน้ำยาจากภาคอุตสาหกรรมหรือนิคมอดสาหกรรม (ตัวอย่างเช่น เพื่อการบำรุงรักษาเครื่อง) อาจเกิดอันตรายจากการระเบิด



**⚠ คำเตือน**

**อันตรายจากน้ำร้อนลวก!**

เปิดประตูขณะโปรแกรมทำงานด้วยความระมัดระวัง

อาจเกิดอันตรายเนื่องจากน้ำร้อนกระเด็นออกจากเครื่อง

**⚠ คำเตือน**

**อันตราย ต่อ เด็ก!**

- ใช้งานตัวล็อคป้องกันเด็ก (ถ้ามี)
- ห้ามอนุญาตให้เด็กเล่นหรือใช้เครื่อง
- ให้เด็กอยู่ห่างจากนุ้ยาทำความสะอาดและสารชะล้าง (น้ำยาแหววาว) เพราะอาจทำให้เกิดการกัดกร่อนในปาก ลำคอ และตา หรือสาเหตุที่จะทำให้ขาดอากาศหายใจ
- ให้เด็กอยู่ห่างจากเครื่องล้างจานที่เปิดอยู่  
เด็กอาจกลืนกินชิ้นส่วนขนาดเล็กในเครื่องล้างจานและนำด้านในเครื่องไม่ใช่หน้าตีม  
อีกทั้งอาจมีเศษสารทำความสะอาดหลงเหลืออยู่
- โปรดระวังไม่ให้เด็กจับถาดรับน้ำยาทำความสะอาดชนิดเม็ด 24 นิ้วเล็ก ๆ อาจติดในช่องได้
- โปรดระมัดระวังขณะเปิดหรือปิดประตูเครื่องที่ติดตั้งในที่สูง  
เด็กอาจติดบริเวณระหว่างประตูเครื่องและประตูตู้ที่อยู่ด้านล่าง หรือโดนหนีบ
- เด็กอาจเข้าไปอยู่ในเครื่อง (อันตรายต่อการขาดลมหายใจ) หรืออันตรายในกรณีอื่น ๆ  
ควรถอดสายไฟของเครื่องที่ไม่ได้ใช้งานออก ตัดสายไฟและกำจัดทิ้งให้ทำลายลือคของประตูจนไม่สามารถเปิดประตูได้



**การรักษาสิ่งแวดล้อม**

ทั้งบรรจุภัณฑ์เครื่องใหม่และถังของเครื่องเก่าประกอบด้วยวัสดุที่มีค่าและสามารถนำกลับมาใช้ใหม่ได้อีกครั้ง

โปรดกำจัดชิ้นส่วนแต่ละชิ้นแยกตามประเภท

โปรดสอบถามข้อมูลวิธีการกำจัดขยะในขณะนี้กับผู้จัดการจำหน่ายของคุณ หรือในชุมชนของคุณหรือจากเทศบาล

**ทิปห้อบรรจุ**

ชิ้นส่วนพลาสติกทั้งหมดของเครื่องจะมีเครื่องหมายด้วยมาตรฐานสากลกำกับ (เช่น "PS" โพลิสไตรีน)

เพื่อที่จะทำให้การกำจัดเครื่องแยกตามประเภทขยะพลาสติกได้

โปรดตรวจสอบคำแนะนำด้านความปลอดภัยภายใต้ "ในการจัดส่ง" → *หน้า 5*

**เครื่องเก่า**

โปรดตรวจสอบคำแนะนำด้านความปลอดภัยภายใต้ "ในการกำจัด" → *หน้า 8*.



อุปกรณ์นี้อยู่ภายใต้ข้อกำหนดบังคับของกลุ่มประเทศยุโรป 2012/19/EU

เกี่ยวกับอุปกรณ์อิเล็กทรอนิกส์และอุปกรณ์เครื่องทำความเย็นอิเล็กทรอนิกส์ (waste electrical and electronic equipment - WEEE)

ข้อกำหนดบังคับฉบับนี้มีว่าด้วยขอบข่ายภายในกลุ่มประเทศยุโรป

สำหรับการส่งคืนและการนำอุปกรณ์เก่ากลับมาใช้ใหม่



## ทำความรู้จักกับเครื่อง

ภาพของแผงใช้งานและด้านในเครื่องอยู่ด้านหน้าของช่อง ข้อความอธิบายจุดต่าง ๆ

### แผงใช้งาน

ดูรูป → หน้า 2

- 1 ปุ่มเปิด/ปิด
- 2 ปุ่มโปรแกรมต่าง ๆ
- 3 จุดเปิดประตู
- 4 การหน่วงเวลา
- 5 ฟังก์ชันเพิ่มเติม/ ปุ่มโปรแกรม \*\*
- 6 ปุ่ม START
- 7 ส่วนแสดงผล "ตรวจสอบทางน้ำเข้า"
- 8 ตัวชี้บอกเต็มเกลือ
- 9 ตัวชี้บอกเต็มสารชะล้าง (น้ำยาแวนวาว)
- 10 หน้าจอแสดงผล

\* ขึ้นอยู่กับคุณสมบัติที่แตกต่างกันของเครื่องล้างจานของคุณ

\*\*

จำนวนขึ้นอยู่กับคุณสมบัติที่แตกต่างออกไปของเครื่องล้างจานของคุณ

## ด้านในเครื่อง

ดูรูป → หน้า 2

- 20 ไฟส่องสว่างภายใน\*
- 21 ลินชักสำหรับมีดและช้อนล้อม\*
- 22 ตะกร้าภาชนะด้านบน
- 23 แขนพ่นด้านบน
- 24 ถาดรับน้ำยาทำความสะอาดชนิดเม็ด
- 25 แขนพ่นด้านล่าง
- 26 กล่องบรรจุล้าหรับเกลือพิเศษ
- 27 ตะแกรง
- 28 ตะกร้าใส่ช้อนล้อม \*
- 29 ตะกร้าภาชนะด้านล่าง
- 30 กล่องบรรจุล้าหรับสารชะล้าง (น้ำยาแวนวาว)
- 31 ช่องใส่สารทำความสะอาด
- 32 คันล้อคสำหรับช่องใส่สารทำความสะอาด
- 33 แถบป้าย

\* ขึ้นอยู่กับคุณสมบัติที่แตกต่างกันของเครื่องล้างจานของคุณ

## ภาพรวมของเมนู

เพื่อความสบายของคุณ เครื่องล้างจานได้ทำการตั้งค่าพิเศษมาล่วงหน้า

แล้ว คุณสามารถดูการตั้งค่าได้ในบทความ ๆ คุณสามารถเปลี่ยนการตั้งค่าจากโรงงานนี้ได้

การตั้งค่า	ค่าที่ตั้งมาจากโรงงาน	คำอธิบาย
H ความกระด้างของน้ำ H:00 - H:07	H:04	การตั้งค่าความกระด้างของน้ำในกาชู่ช้ น้ำยาทำความสะอาดชนิดเม็ดที่หลากหลาย (Multitabs) ให้เลือกกระดับที่ต่ำที่สุด
r สารชะล้าง (น้ำยาแหวววา) r:00 - r:06	r:05	ปริมาณสารชะล้าง (น้ำยาแหวววา) มีอิทธิพลต่อการอบแห้ง ในกาชู่ช้ น้ำยาทำความสะอาดชนิดเม็ดที่ห ลากหลาย (Multitabs) ให้เลือกกระดับ 0
d การอบแห้งพิเศษ d:00 - d:01	d:00 / ปิด	การอบแห้งที่ปรับปรุงดีขึ้นสำหรับแก้วและ ชิ้นส่วนพลาสติก
R น้ำอุ่น* R:00 - R:01	R:00 / ปิด	การต่อกับน้ำอุ่น (40-60 °C) หรือน้ำเย็น (<40 °C) ที่เป็นไปได้
P Auto Power Off P:00 - P:02	P:01	การปิดเครื่องอัตโนมัติหลังจากกระบวนกา รล้างสิ้นสุด

\* ขึ้นอยู่กับการดัดแปลงที่แตกต่างกันของเครื่องล้างจานของคุณ

## 5 เครื่องปรับความกระด้าง / เกลือพิเศษ

เพื่อผลลัพธ์ในการล้างที่ดีให้ใช้เครื่องล้างจานกับน้ำที่อ่อนน่นคือ น้ำที่ไม่มีหินปูน มีเขื่อนน่นจะมีหินปูนหลงเหลือบนภาชนะใส่อาหาร และในช่องเก็บภายใน น้ำก๊อกที่มีค่ามากกว่า 7° dH (1.2 mmol/l) จะต้องปรับความกระด้างด้วยการใช้เกลือชนิดพิเศษ (เกลือรีเจเน) ในเครื่องปรับความกระด้างของเครื่องล้างจานการตั้งค่าและปริมาณเกลือที่จำเป็นจะขึ้นอยู่กับระดับความกระด้างของน้ำของก๊อกน้ำคุณ (ดูตารางความกระด้างถัดไป)

### ตารางความกระด้างของน้ำ

ค่าความกระด้างของน้ำ °dH	ช่วงความกระด้าง	mmol/l	ค่าที่ตั้งไว้ที่เครื่อง
0-6	ต่ำ	0-1.1	H:00
7-8	ต่ำ	1.2-1.4	H:01
9-10	กลาง	1.5-1.8	H:02
11-12	กลาง	1.9-2.1	H:03
13-16	กลาง	2.2-2.9	H:04
17-21	สูง	3.0-3.7	H:05
22-30	สูง	3.8-5.4	H:06
31-50	สูง	5.5-8.9	H:07

## ตั้งค่าสารลดความกระด้าง

คุณสามารถตั้งค่าปริมาณการเพิ่มเกลือได้จาก H:00 ถึง H:07 สำหรับค่าตั้งที่ H:00 ไม่จำเป็นต้องใช้เกลือ

### วิธีตั้งค่าการปริมาณการเพิ่มเกลือได้ดังนี้:

1. สบถามค่าการกระด้างของน้ำของน้ำก๊อกจากประปาในพื้นที่
2. นำระดับที่จำเป็นมาจากตารางความกระด้างของน้ำ
3. เปิด  ปุ่ม เปิด/ปิด
4. กดปุ่มโปรแกรม  A ค้างไว้ และกดปุ่ม START  6 บ่อย ๆ จนกว่าหน้าจอแสดงผลจะแสดง H:0...  
ไฟแสดงผลของปุ่ม  A กระพริบและหน้าจอแสดงผล  10 ติดสว่าง ค่าที่ตั้งมาจากโรงงาน H:04
5. กดปุ่มโปรแกรม  C  
มีทุก ๆ การกดของปุ่ม ค่าที่ตั้งไว้จะเพิ่มขึ้นหนึ่งระดับ หากกดถึงค่า H:07 ส่วนแสดงผลจะเด้งกลับไป H:00 อีกครั้ง (ปิด)
7. กดปุ่ม  6 START ค่าที่ตั้งไว้ถูกบันทึกลงในเครื่องล้างจาน

## ใช้เกลือพิเศษ

เติมเกลือพิเศษเข้าไป

ทันทีที่ตัวชี้บอกเติมเกลือพิเศษ

8 บนแผงควบคุมการใช้งานติดสว่าง

โปรดเติมเกลือพิเศษลงไปที่ก่อนการเปิดเครื่องล้างจานทุกครั้ง

เพราะจะสามารถล้างเกลือที่ล้นออกได้ทันทีและจะสามารถป้องกันไม่ให้เกิดสนิมในช่องล้างได้

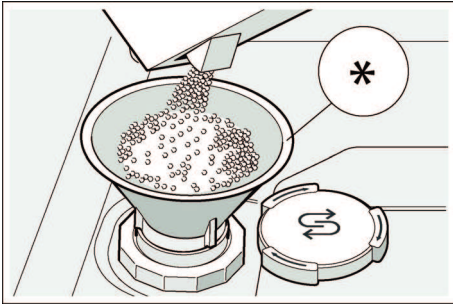
### ระวัง!

อย่าทำความสะอาดทำลายระบบการปรับความกระด้าง

ห้ามเติมสารทำความสะอาดลงในกล่องบรรจุเกลือพิเศษโดยเด็ดขาด

### วิธีเติมเกลือพิเศษเพิ่มเติม:

1. เปิดจุกสกรูของกล่องบรรจุ  26
2. เติมน้ำในกล่องบรรจุ (จำเป็นเฉพาะในการใช้งานครั้งแรก)
3. เติมเกลือพิเศษดังกล่าว (ห้ามใช้เกลือปรุงอาหารและเกลือชนิดเม็ด) น้ำจะถูกดันและไหลออก



\* ขึ้นอยู่กับคุณสมบัติที่แตกต่างกันของเครื่องล้างจานของคุณ

## ใช้น้ำยาทำความสะอาดที่มีส่วนประกอบของเกลือ

จากข้อมูลของผู้ผลิต

สามารถใช้น้ำยาทำความสะอาดที่มีส่วนประกอบของเกลือภายใต้ความกระด้างของน้ำระดับหนึ่ง (โดยส่วนใหญ่ 21° dH, 37° fH, 26° Clarke, 3.7 mmol/l)

โดยไม่มีการเติมเกลือพิเศษเพิ่มเติมแต่อย่างใดเพื่อผลลัพธ์ในการทำความสะอาดและการตากแห้งที่ดีที่สุด

แนะนำให้ใช้เกลือพิเศษในความกระด้างของน้ำตั้งแต่ 14° dH (25° fH, 17° Clarke, 2.5 mmol/l) ขึ้นไป

## ปิดตัวชี้บอกเติมเกลือ /

### ระบบรองความกระด้าง

หากตัวชี้บอกเติมเกลือ  8 รวบวนคุณ

(ตัวอย่างเช่น

หากใช้น้ำยาทำความสะอาดผสมที่มีส่วนประกอบของเกลือ) คุณสามารถปิดตัวชี้บอกเติมเกลือได้

ทำตามขั้นตอนเหมือนที่อธิบายไว้ภายใต้

„ติดตั้งระบบรองความกระด้าง“ และตั้งค่าไปยัง H:00

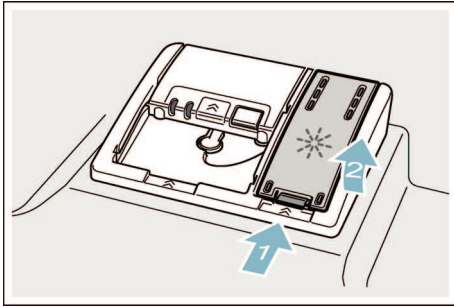
ระบบรองความกระด้างและตัวชี้บอกเติมเกลือในหมปิดแล้ว

## สารชะล้าง (น้ำยาแวนวา)

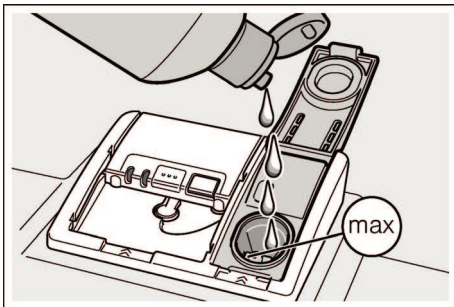
สารชะล้าง (น้ำยาแวนวา) ช่วยให้ภาชนะปราศจากคราบและให้แก้วใส ใช้เฉพาะสารชะล้าง (น้ำยาแวนวา) สำหรับเครื่องล้างจานในครัวเรือนเท่านั้นที่ตัวซีบ็อกเติมสารชะล้าง (น้ำยาแวนวา) [9] บนแผงควบคุมการใช้งานติดตั้ง ยังคงมีสารชะล้าง (น้ำยาแวนวา) จำรองเหลืออยู่สำหรับ 1 - 2 ขั้นตอนการล้างโปรัดเติมสารชะล้าง (น้ำยาแวนวา) เพิ่ม

### วิธีเติมสารชะล้าง (น้ำยาแวนวา) เพิ่มเติม:

1. เปิดกล่องบรรจุ [30]; กด (1) และยก (2) ที่จับที่ฝาปิด



2. เติมสารชะล้าง (น้ำยาแวนวา) จนถึงสัญลักษณ์ max.



3. ปิดฝา ล้างฝาปิดให้มียเสีย
4. สารชะล้าง (น้ำยาแวนวา) ที่ล้นออกมา ให้เช็ดออกด้วยผ้า สิ่งนี้จะหลีกเลี่ยงการเกิดฟองในขั้นตอนการล้างต่อไป

## ตั้งค่าปริมาณสารชะล้าง (น้ำยาแวนวา)

คุณสามารถตั้งค่าปริมาณการเติมสารชะล้าง (น้ำยาแวนวา) ได้ตั้งแต่  $r:00$  ถึง  $r:05$  ตั้งค่าปริมาณการเติมสารชะล้าง (น้ำยาแวนวา) ไปที่  $r:05$  เพื่อให้จะได้ผลลัพธ์ในการอบแห้งที่ดีมาก โดยถูกต้องไว้ที่ระดับ  $r:05$  มาจากโรงงานแล้วเปลี่ยนปริมาณสารชะล้าง (น้ำยาแวนวา) หากตรอยหรือคราบน้ำหลงเหลืออยู่บนภาชนะเท่านั้น ตั้งค่าระดับลดลงหนึ่งระดับ เพื่อให้จะหลีกเลี่ยงการเกิดรอยเลือกกระตุ้นให้สูงขึ้น เพื่อหลีกเลี่ยงการเกิดคราบน้ำ

### ตั้งค่าปริมาณสารชะล้าง (น้ำยาแวนวา) ดังนี้:

1. เปิด [1] ปุ่ม เปิด/ปิด
2. กดปุ่มโปรแกรม [A] ค้างไว้ และกดปุ่ม START [6] บ่อย ๆ จนกว่าหน้าจอแสดงผลจะแสดง  $H:0...$
3. ปลดปล่อยปุ่มทั้งสอง ไฟแสดงผลของปุ่ม [A] กระพริบและหน้าจอแสดงผล [10] ติดสว่าง ค่าที่ตั้งมาจากโรงงาน  $H:04$
4. กดปุ่มโปรแกรม [A] ซ้ำบ่อย ๆ จนกระทั่งหน้าจอแสดงผลปรากฏ [10] ค่าตั้งจากโรงงาน  $r:05$
5. กดปุ่มโปรแกรม [C] ฎีทุก ๆ การกดของปุ่ม ค่าที่ตั้งไว้จะเพิ่มขึ้นหนึ่งระดับ หากกดถึงค่า  $r:05$  ส่วนแสดงผลจะแล้งกลับไปที่  $r:00$  อีกครั้ง (ปิด)
6. กดปุ่ม [6] START ค่าที่ตั้งไว้ถูกบันทึก

## ใช้น้ำยาทำความสะอาดที่มีส่วนประกอบของสารชะล้าง (น้ำยาแวนวา)

ในผลิตภัณฑ์ผสม การทำงานของสารชะล้างถูกจำกัด ด้วยสารชะล้าง คุณสามารถได้ผลลัพธ์ที่ดีกว่า

## ปิดตัวชื่อบอกเต็มสารชะล้าง (น้ำยาแวนวาว)

หากตัวชื่อบอกเต็มสารชะล้าง (น้ำยาแวนวาว)

9 ระบุคุณ (ตัวอย่างเช่น หากใช้น้ำยาทำความสะอาดผสมที่มีส่วนผสมของสารชะล้าง (น้ำยาแวนวาว)) คุณสามารถปิดตัวชื่อบอกเต็มสารชะล้างใหม่ (น้ำยาแวนวาว) ได้

โปรดดูคำอธิบายภายใต้หัวข้อ "ติดตั้งปริมาณสารชะล้าง (น้ำยาแวนวาว)" และตั้งคาร์ระดับที่  $\text{C} : 0.0$  ตัวชื่อบอกเต็มสารชะล้าง (น้ำยาแวนวาว)  9 ถูกปิด



### ภาษา

#### ไม่เหมาะสม

- ซ้อนล่อมและชิ้นส่วนภาษาจะทำจากไม้ แก้วลวดลายที่บอบบาง ภาษาะงานศิลปะทำด้วยมือและภาษาะโบราณ ชิ้นงานเหล่านี้ไม่เหมาะสำหรับการล้างด้วยเครื่อง
  - ชิ้นส่วนพลาสติกที่ไม่ทนต่อความร้อน ภาษาะที่ทำจากทองแดงและสังกะสี
  - ชิ้นส่วนภาษาะที่เป็นอนซีโต้ ซีพีจี จารบี หรือสี
  - ชิ้นส่วนอลูมิเนียมสัมผัสกับน้ำยาทำความสะอาดที่มีฤทธิ์กัดกร่อนหรือมีกรดสูง โดยเฉพาะอย่างยิ่งน้ำยาจากภาคอุตสาหกรรมหรืออินคอดอุตสาหกรรม
- ชิ้นส่วนตกแต่งที่เป็นแก้ว ชิ้นส่วนที่เป็นอลูมิเนียมหรือเงินอาจเปลี่ยนสีหรือพังได้เมื่อทำการล้าง นอกจากนี้แก้วบางประเภท (ตัวอย่างเช่น วัสดุแก้วคริสตัล) อาจหมองลงหลังจากล้างหลายครั้ง

## ความเสียหายต่อแก้วและภาษาะ

### สาเหตุ:

- ประเภทแก้วและวิธีการผลิตแก้ว
- องค์ประกอบทางเคมีของน้ำยาทำความสะอาด
- อุณหภูมิของน้ำที่ใช้ในโปรแกรมล้าง

### คำแนะนำ:

- ใช้เฉพาะแก้วและเครื่องลายครามที่ผู้ผลิตระบุว่าล้างในเครื่องล้างจานได้เท่านั้น
- ใช้น้ำยาทำความสะอาดที่กำกับไว้ว่าช่วยถนอมภาษาะ
- นำแก้วและชิ้นล่อมออกจากเครื่องล้างจานโดยเร็วที่สุดเมื่อโปรแกรมสิ้นสุด

## การจัดวางภาษาะ

เมื่อใช้เครื่องล้างจาน คุณจะประหยัดทั้งพลังงานและน้ำเมื่อเทียบกับภาะล้างด้วยมือ

1. กำจัดเศษอาหารชิ้นใหญ่ ไม่จำเป็นต้องเปิดน้ำไหลผ่านจานชามก่อนโดยไม่จำเป็น
2. จัดวางภาษาะ
  - ให้ตั้งอยู่มั่นคงและไม่ล้ม
  - ภาษาะทั้งหมดที่มีช่องเปิดจะคว่ำลง
  - ภาษาะที่โค้งเว้าหรือมีร่องลึกจะเอียงเพื่อให้ น้ำไหลออกไปได้
  - ไม่ขวางการหมุนของแขนล้างจาน  23 และ  25 ทั้งคู่

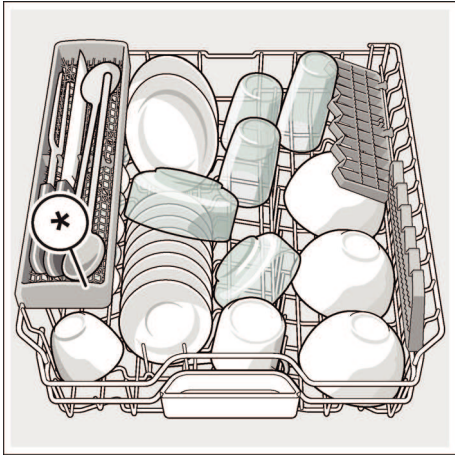
บรรจุจานชามในเครื่องล้างจานได้จนถึงความจุที่กำหนดเพื่อจะประหยัดพลังงานและน้ำ

ไม่แนะนำให้ล้างจานชามชิ้นเล็กในเครื่องเพราะอาจจะหล่นออกจากตะกร้าได้ง่าย



### ตะกร้าใส่ภาชนะด้านบน

โปรดจัดวางถ้วยและแก้วในตะกร้าใส่ภาชนะด้านบน [22]

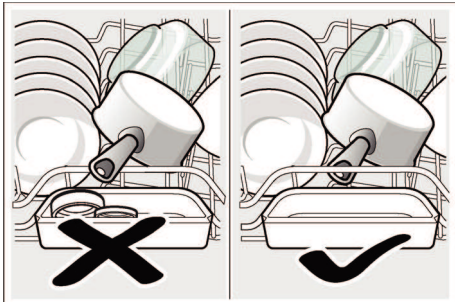


\*  
ขึ้นอยู่กับคุณสมบัติที่แตกต่างกันของเครื่องล้างจานของคุณ

#### คำชี้แจง:

โปรดระวัง! ไม่มีชิ้นส่วนของภาชนะวางอยู่เหนือ ถาดรีบ [24]

น้ำยาชนิดเม็ดเพราะจะสามารถปิดกั้นฝาของช่องใส่สารทำความสะอาด [31] ได้



### ตะกร้าใส่ภาชนะด้านล่าง

โปรดจัดวางหม้อและจานในตะกร้าใส่ภาชนะด้านล่าง [29]



\*  
ขึ้นอยู่กับคุณสมบัติที่แตกต่างกันของเครื่องล้างจานของคุณ

**คำแนะนำ:** ให้จัดวางภาชนะที่สกปรกมาก (หม้อ) ใส่ในตะกร้าล่าง เพราะว่ามีน้ำที่พุ่งออกมาแรง ๆ คุณก็จะได้รับผลลัพธ์ในการล้างดีขึ้น

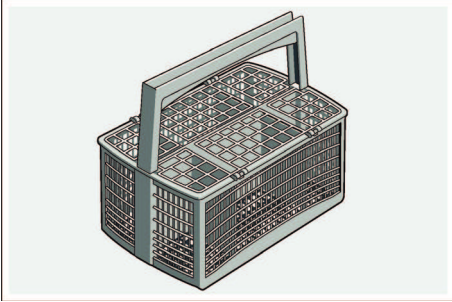
**คำแนะนำ:** คุณสามารถดูตัวอย่างอื่น ๆ วิธีจัดภาชนะใส่เครื่องล้างจานให้เหมาะสมได้ที่หน้าเว็บไซต์ของเราคุณสามารถดาวน์โหลดสิ่งนี้ได้โดยไม่เสียค่าใช้จ่ายใด ๆ โปรดดูที่อยู่เว็บไซต์ที่กล่าวถึงจากด้านหลังของคู่มือการใช้งานฉบับนี้



## ตะกร้าใส่ช้อนส้อม

โปรดจัดวางมีด ช้อน ส้อม ปะปนกันทุกครั้ง โดยเอาด้านที่แหลมลงข้างล่างลงในตะกร้าใส่ช้อนส้อม \*

เพื่อหลีกเลี่ยงการบาดเจ็บให้คุณวางส่วนที่ยาวและแหลมและมิดไว้ในชั้นวางมีด \*



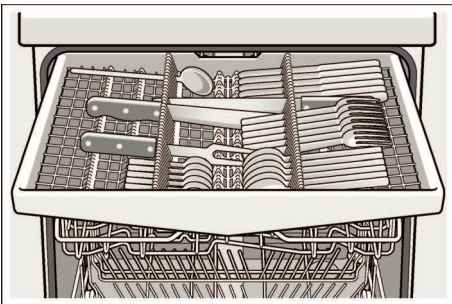
\* ขึ้นอยู่กับคุณสมบัติที่แตกต่างกันของเครื่องล้างจานของคุณ

## ลิ้นชักสำหรับมีดและช้อนส้อม \*

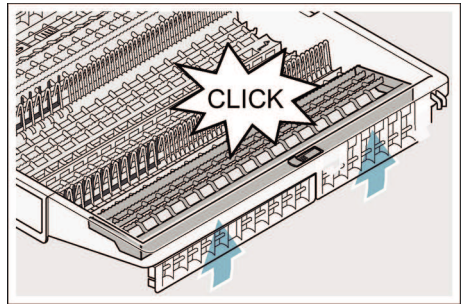
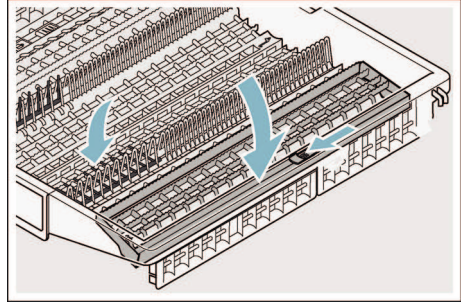
โปรดจัดวางมีดช้อนส้อมลงในลิ้นชักสำหรับมีดและช้อนส้อมดังภาพ [21]

การแยกจัดเก็บจะช่วยให้การเอาออกหลังจากการล้างง่ายขึ้น

คุณสามารถเอาลิ้นชักใส่มีดและช้อนส้อมออกมาได้



ขึ้นอยู่กับคุณสมบัติที่แตกต่างกันของเครื่องล้างจานของคุณคุณสามารถพับชั้นด้านข้างลงมาได้ เพื่อที่จะมีพื้นที่มากขึ้นสำหรับมีดช้อนส้อมชิ้นใหญ่ คุณสามารถพับแฉกที่เป็นง่ามลงด้านล่าง เพื่อที่จะมีมือจับที่กว้างขึ้น



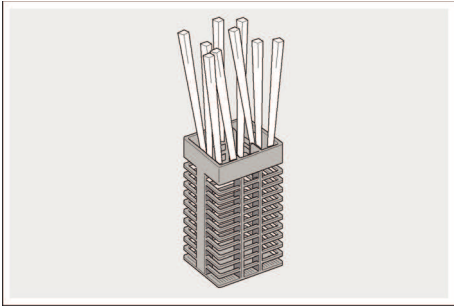
\* ขึ้นอยู่กับคุณสมบัติที่แตกต่างกันของเครื่องล้างจานของคุณ

### ตะกร้าใส่ตะเกียบ \*

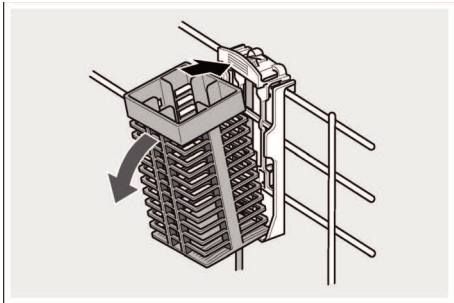
\* ขึ้นอยู่กับรุ่น

สามารถใส่ตะเกียบที่มีความยาวสูงสุด 24 ซม. ลงในตะกร้าใส่ตะเกียบ

**คำชี้แจง:** ตะเกียบที่ยาวกว่าความยาวที่ระบุไว้ จะขัดขวางแขนพ่นในขั้นตอนการล้างและทำให้ผลการล้างแย่ลง

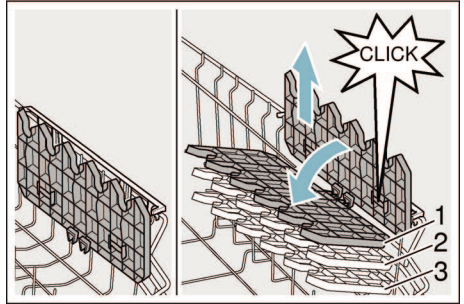


ตะกร้าใส่ตะเกียบมีไว้เพื่อการจัดหม้อ ถ้วย และนำแก้วออกที่สะดวกขึ้น



### ชั้น

คุณสามารถใช้ชั้นและพื้นที่ด้านล่างสำหรับถ้วยเล็ก ๆ และแก้วหรือสำหรับมีดช้อนส้อมชิ้นใหญ่ได้อย่างเช่น ทัพพีหรือมีดช้อนส้อมเล็กริฟ หากคุณไม่ได้ใช้ชั้นคุณสามารถพับเก็บชั้นได้



\* ขึ้นอยู่กับคุณสมบัติที่แตกต่างกันของเครื่องล้างจานของคุณ ที่คุณสามารถปรับชั้นได้ในส่วนสูงที่ต่างกัน 3 แบบ

#### ปรับความสูงของชั้นได้ดังนี้:

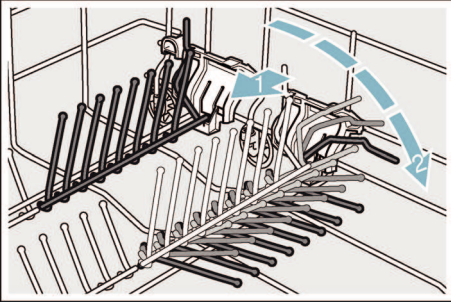
1. ดึงชั้นดิ่งลงและดึงขึ้นข้างบน
2. ตั้งชั้นเอียงเบา ๆ แล้วเลื่อนลงด้านล่างในส่วนสูงที่ต้องการ (1, 2, หรือ 3)
3. ลงล็อคชั้น  
ลงล็อคชั้นให้มีเสียงคลิก

## ก้านพับได้

\* ขึ้นอยู่กับคุณสมบัติที่แตกต่างกันของเครื่องล้างจานของคุณ ที่คุณสามารถพับก้านพับลงได้ อย่างไรก็ตามคุณสามารถจัดเก็บหม้อ ชาม และแก้วได้ดีขึ้น

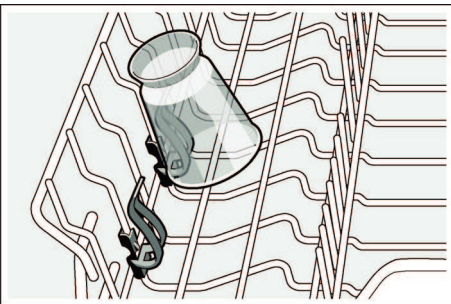
วิธีพับก้านพับลงได้ดังนี้:

1. กดคั่นโยกไปทางด้านหน้า (1)
2. พับก้านพับลงข้างล่าง (2)



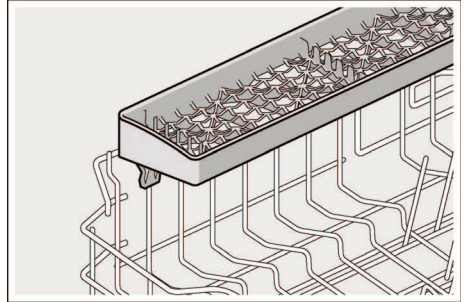
## ตัวยึดชิ้นส่วนขนาดเล็ก

\* ขึ้นอยู่กับคุณสมบัติที่แตกต่างกันของเครื่องล้างจานของคุณ ที่ตะกร้าภาษาชนะด้านบนจะประกอบด้วยตัวยึดชิ้นส่วนขนาดเล็ก ด้วยตัวยึดชิ้นส่วนขนาดเล็ก คุณสามารถยึดชิ้นส่วนจากพลาสติกที่เบาได้มั่นคง



## ที่ใส่มีด \*

\* ขึ้นอยู่กับคุณสมบัติที่แตกต่างกันของเครื่องล้างจานของคุณ ที่ตะกร้าภาษาชนะด้านบนจะประกอบด้วยที่ใส่มีดในที่ใส่มีดคุณสามารถวางมีดยาวและเครื่องใช้ในครัวอื่น ๆ ได้



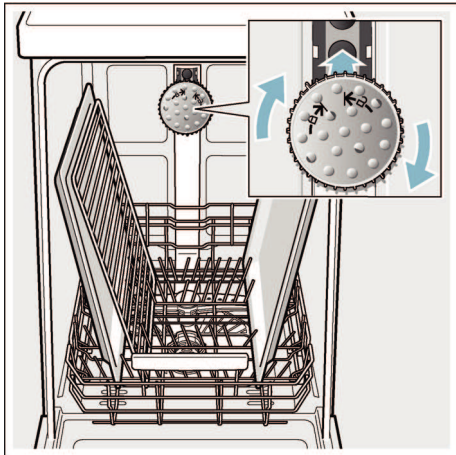
### หัวฉีดถาดอบ \*

ขึ้นอยู่กับคุณสมบัติที่แตกต่างกันของเครื่องล้างจานของคุณ

ถาดหรือตะแกรงขนาดใหญ่ตลอดจนจานขนาดใหญ่ (จานหัวปาร์ก จานพาลต้า จานกินข้าว) สามารถทำความสะอาดได้ด้วยความช่วยเหลือจากหัวฉีดนี้

#### วิธีติดตั้งหัวฉีดดังนี้:

1. เอาตะกร้าด้านบน [22] ออก
2. ติดตั้งหัวฉีดตั้งภาพและหมุนไปทางด้านขวา หัวฉีดเข้าล็อคแล้ว



เพื่อให้ลำน้ำเข้าถึงทุกส่วน ให้จัดถาดตามภาพ (จำนวนถาดอบมากที่สุด 2 ถาดและตะแกรง 2 อัน)

#### คำชี้แจง:

โปรดจำไว้ว่าให้ใช้งานเครื่องล้างจานกับตะกร้าด้านบนเสมอ [22] หรือใช้หัวฉีดถาดอบเสมอ

### การเก็บภาชนะ

เพื่อหลีกเลี่ยงการหยดของน้ำจากตะกร้าด้านบนลงบนภาชนะที่อยู่ในตะกร้าด้านล่าง เราแนะนำให้เก็บจากด้านล่างไปด้านบน

**คำแนะนำ:** การจับภาชนะที่ร้อนจะทำให้สะดุ้ง ดังนั้นหลังจากโปรแกรมสิ้นสุด ควรปล่อยให้ภาชนะเย็นลงจนสามารถจับได้

**คำชี้แจง:** หลังจากโปรแกรมสิ้นสุด อาจพบว่ามีหยดน้ำอยู่ด้านในของเครื่อง ซึ่งจะไม่มีผลต่อการแห้งของภาชนะ

### ปรับระดับความสูงตะกร้า \*

ขึ้นอยู่กับคุณสมบัติที่แตกต่างกันของเครื่องล้างจานของคุณ

ตะกร้าใส่ภาชนะด้านบน [22]

สามารถปรับระดับความสูงตามความต้องการได้ เพื่อให้ตะกร้าใส่ภาชนะด้านบนหรือด้านล่างมีพื้นที่สำหรับใส่ชิ้นส่วนของภาชนะที่สูงได้

#### ความสูงเครื่อง 81.5 ซม.

#### ประกอบด้วยตะกร้าใน ตะกร้าบน ตะกร้าล่าง สี่ชั้นล๊อค

ระดับ 1 สูงสุด ๐	22 ซม.	31 ซม.
ระดับ 2 สูงสุด ๐	24.5 ซม.	27.5 ซม.
ระดับ 3 สูงสุด ๐	27 ซม.	25 ซม.

#### ประกอบด้วยลิ้นชัก สำหรับมีดและชั้นล๊อค

ระดับ 1 สูงสุด ๐	16 ซม.	31 ซม.
ระดับ 2 สูงสุด ๐	18.5 ซม.	27.5 ซม.
ระดับ 3 สูงสุด ๐	21 ซม.	25 ซม.

**ความสูงเครื่อง 86.5 ซม.**

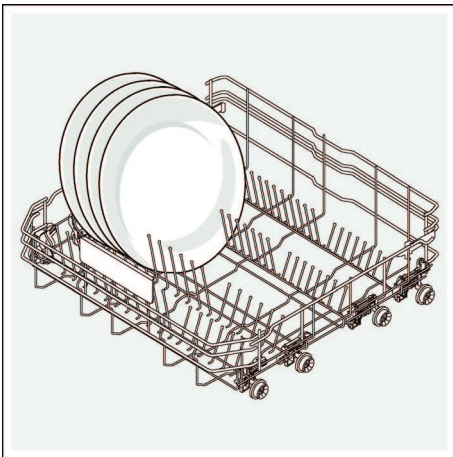
**ประกอบด้วยตะกร้าใส่ ตะกร้าบน ตะกร้าล่าง สล้อนลิ้ม**

ระดับ 1 สูงสุด ๑	24 ซม.	34 ซม.
ระดับ 2 สูงสุด ๑	26.5 ซม.	30.5 ซม.
ระดับ 3 สูงสุด ๑	29 ซม.	28 ซม.

**ประกอบด้วยลิ้นชัก สำหรับมีดและสล้อนลิ้ม**

ระดับ 1 สูงสุด ๑	18 ซม.	34 ซม.
ระดับ 2 สูงสุด ๑	20.5 ซม.	30.5 ซม.
ระดับ 3 สูงสุด ๑	23 ซม.	28 ซม.

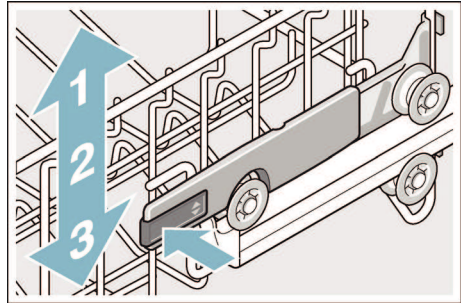
จัดวางจานขนาดใหญ่ที่มีเส้นผ่าศูนย์กลางขนาด 31/34\* ซม. ดังในภาพ ในตะกร้าใส่ภาชนะด้านล่าง [29]



\* ขึ้นอยู่กับคุณสมบัติที่แตกต่างกันของเครื่องล้างจานของคุณ

**ตะกร้าใส่ภาชนะด้านบนกับคั่นยกด้านข้าง**

1. ดึงตะกร้าใส่ภาชนะด้านบน [22] ออกมา
2. จับตะกร้าใส่ภาชนะด้านบนไว้ขอบด้านข้างของข้างบนไว้ให้แน่น สิ่งนี้จะหลีกเลี่ยงการทงายหลังในขั้นตอนต่อไป
3. ทำให้ตะกร้าใส่ภาชนะด้านบน ตกลง ยกคั่นยกทั้งสองข้างและขวาของด้านบนออกตะกร้าตกลงเข้าด้านใน ตะกร้าใส่ภาชนะด้านบนจะตกลง



4. ยกตะกร้าใส่ภาชนะด้านบน ขึ้น จับตะกร้าใส่ภาชนะด้านบนที่ขอบด้านบนและยกขึ้น
5. ทำให้แน่ใจว่าตะกร้าใส่ภาชนะด้านบนวางอยู่ในระดับเดียวกันทั้งสองข้าง
6. ดันตะกร้าใส่ภาชนะเข้า





## น้ำยาทำความสะอาด

คุณสามารถใช้น้ำยาล้างจานชนิดเม็ด อย่างน้ำยาทำความสะอาดที่เป็นผงหรือเป็นของเหลวสำหรับเครื่องล้างจาน แต่ห้ามใช้น้ำยาล้างจานสำหรับล้างด้วยมือเด็ดขาด เลือกใช้แบบผงหรือของเหลวในปริมาณที่สอดคล้องตามระดับความสกปรก

น้ำยาล้างจานชนิดเม็ด (Tabs) จะให้สารที่ส่งผลในการทำความสะอาดมากเพียงพอในทุกงานล้างสำหรับปริมาณภาชนะที่มากน้อยๆ ทำความสะอาดแบบใหม่มักจะใช้สูตรอัลคาไลน์ต่ำที่มีส่วนผสมของเอนไซม์ เอนไซม์ช่วยลดความกระด้างของน้ำและละลายโปรตีน ในการกำจัดคราบสี (เช่น ชา ซอสมะเขือเทศ) มักจะมีการใช้สารขจัดคราบที่ใช้ออกซิเจน

### คำชี้แจง:

ดูคำแนะนำการใช้งานข้างภาชนะบรรจุเพื่อผลการทำงานที่ดีที่สุด หากมีคำถาม โปรดติดต่อฝ่ายบริการข้อมูลของผู้ผลิตน้ำยาทำความสะอาด

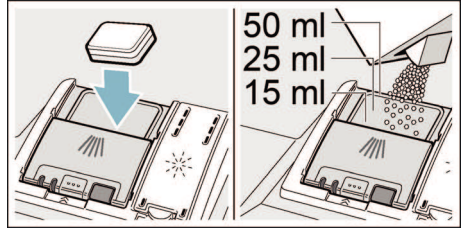
### ⚠ คำเตือน

**อันตรายจากการบาดเจ็บและความเสียหายต่อทรัพย์สิน**  
**เกิดขึ้นจากการไม่ใส่ใจคำแนะนำด้านความปลอดภัยของผลิตภัณฑ์น้ำยาทำความสะอาดและผลิตภัณฑ์สารชะล้าง (น้ำยาแหวววว)!**  
โปรดใส่ใจคำแนะนำความปลอดภัยของผลิตภัณฑ์ทำความสะอาดและผลิตภัณฑ์สารชะล้าง (น้ำยาแหวววว) ทุกครั้ง

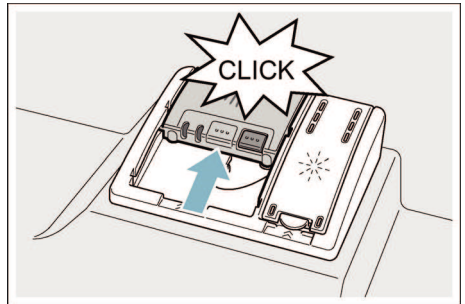
## เติมน้ำยาทำความสะอาด

1. หากช่องใส่น้ำยาทำความสะอาด [31] ยังปิดอยู่ให้เปิดลิ้น [32] เพื่อที่จะเปิดมัน
2. เติมน้ำยาทำความสะอาดในช่องใส่น้ำยาทำความสะอาดที่แห้ง [31] (วางน้ำยาทำความสะอาดชนิดเม็ด (Tabs) ในแนวนอนห้ามแนวตั้ง)

3. ให้ดูข้อมูลปริมาณการใช้งานที่ผู้ผลิตแนะนำจากบรรจุภัณฑ์ ใ้ใช้ตัวเฉลี่ยปริมาณการจ่ายยาของช่องใส่น้ำยาทำความสะอาด โดยปกติจะใช้ 20 มล. – 25 มล. สำหรับระดับความสกปรกทั่วไปในการใช้น้ำยาทำความสะอาดชนิดเม็ด (Tabs) หนึ่งเม็ดก็เพียงพอแล้ว



4. ปิดฝาช่องใส่น้ำยาทำความสะอาด ล็อกฝาปิดให้มิดเสียง



ช่องใส่น้ำยาทำความสะอาดจะเปิดอัตโนมัติตามโปรแกรมเมื่อถึงเวลา ผงหรือของเหลวน้ำยาทำความสะอาดจะกระจายไปในเครื่องและถูกเจือจาง น้ำยาทำความสะอาดชนิดเม็ด (Tabs) จะหล่นลงถ้าตลับน้ำยาทำความสะอาดชนิดเม็ดและละลายที่นั่น

### คำแนะนำ:

โดยปกติสำหรับภาชนะที่สกปรกนิดเดียว การใช้ปริมาณน้ำยาทำความสะอาดน้อยลงก็ถือว่าเพียงพอ

สั่งซื้อน้ำยาทำความสะอาดและถนอมที่เหมาะสมออนไลน์ได้ที่หน้าเว็บไซต์ของเรา หรือผ่านฝ่ายบริการลูกค้า (ดูด้านหลัง)

## น้ำยาทำความสะอาดผสม

นอกจากน้ำยาทำความสะอาดแบบเดิม (Solo) แล้วยังมีผลิตภัณฑ์ที่สามารถให้ผลลัพธ์เพิ่มเติมได้อีกจำนวนมากให้เลือกใช้

ผลิตภัณฑ์นี้จะมีทั้งน้ำยาทำความสะอาดและสารชะล้าง (น้ำยาแหววว) และสารทดแทนเกลือ (3in1) และในการผสมแต่ละแบบ (4in1, 5in1 ฯลฯ) ยังมีส่วนผสมประกอบเพิ่มเติม อย่างเช่น สารป้องกันแก้วหรือสารเพิ่มความแวววาวให้สแตนเลส จากข้อมูลของผู้ผลิต

สารทำความสะอาดผสมจะทำงานภายใต้ความกระด้างของน้ำระดับหนึ่ง (โดยส่วนใหญ่ 21° dH, 37° fH, 26° Clarke, 3.7° mmol/l)

หากเกินระดับนี้จะต้องเติมเกลือและสารชะล้างเข้าไป

เพื่อผลลัพธ์ในการทำทำความสะอาดและการตากแห้งที่ดีที่สุด

แนะนำให้ใช้เกลือและสารชะล้างในความกระด้างของน้ำตั้งแต่ 14° dH (25° fH, 17° Clarke, 2.5 mmol/l) ขึ้นไป

โปรแกรมล้างจะถูกปรับให้สอดคล้องอัตโนมัติในทันทีที่มีการใช้น้ำทำความสะอาดผสม

เพื่อให้ได้ผลลัพธ์ในการทำทำความสะอาดและการทำให้แห้งที่ดีที่สุด

### คำชี้แจง:

- หากต้องการใส่สถานะเพิ่มหลังจากเริ่มโปรแกรม [24]

ห้ามใช้ภาชนะรับน้ำยาทำความสะอาดชนิดเม็ด เป็นที่จับตะกร้าบน

เพราะน้ำยาทำความสะอาดชนิดเม็ด (Tabs) อาจจะมีอยู่ในนั้นแล้ว

และคุณอาจเผลอล้มใส่กับน้ำยาทำความสะอาดชนิดเม็ด (Tabs) ได้

- ในการล้างห้ามใส่ชิ้นส่วนขนาดเล็กลงในภาชนะรับน้ำยาทำความสะอาดชนิดเม็ด [24]

เพราะจะมีผลต่อการกระจายก่อนทำความสะอาดให้สม่ำเสมอ

- การใช้น้ำยาทำความสะอาดแบบ Solo ร่วมกับการใช้เกลือและสารชะล้าง (น้ำยาแหววว) แยก จะช่วยให้ได้ผลลัพธ์ในการล้างและทำให้แห้งที่ดี
- สำหรับโปรแกรมล้างการละลายของน้ำยาทำความสะอาดชนิดเม็ด (Tabs) อาจเปลี่ยนไปและส่งผลต่อผลลัพธ์ในการทำทำความสะอาด รวมทั้งยังอาจมีน้ำยาทำความสะอาดที่ไม่ละลายหลงเหลืออยู่ในกรณีนี้ผงทำความสะอาดจะเหมาะสมกว่า
- ในโปรแกรม "เพิ่มกำลังล้าง (Intensive)" (ในบางรุ่น) ให้ใช้ปริมาณน้ำยาทำความสะอาดชนิดก้อน (Tabs) หนึ่งก้อนก็เพียงพอแล้วในการใช้ผงล้างจานคุณสมารถเทผงล้างจานเพิ่มเติมได้ที่ประตูเครื่อง
- ในการใช้น้ำยาทำความสะอาดผสม แม้หน้าจอบอกเติมสารชะล้าง (น้ำยาแหววว) และ/หรือเกลือจะติดหน้าจอ โปรแกรมล้างจะทำงานต่อไปโดยไม่มีปัญหา
- ในการใช้น้ำยาทำความสะอาดในห่อที่ละลายน้ำได้


ให้จับห่อเมื่อมือแห้งแล้วและเติมน้ำยาทำความสะอาดเข้าในช่องใส่ที่แห้งสนิทเท่านั้น มิเช่นนั้นอาจทำให้เกิดการเหนียวติดได้

- หากคุณเปลี่ยนจากการใช้น้ำยาทำความสะอาดผสมไปเป็นน้ำยาทำความสะอาดแบบ Solo ให้ตรวจสอบการตั้งค่าเครื่องปรับความกระด้างน้ำและค่าปริมาณสารชะล้างที่ถูกต้อง
- น้ำยาทำความสะอาดชีวภาพและเป็นมิตรต่อสิ่งแวดล้อม:

ผลิตภัณฑ์ทำความสะอาดด้วยเครื่องหมาย "ชีวภาพ (Bio)" หรือ "เป็นมิตรต่อสิ่งแวดล้อม (Eco)" (เพื่อที่จะปกป้องสิ่งแวดล้อม) มักจะใช้ในปริมาณที่ต่ำของสารกันฟองที่ใช้กันอย่างสมบูรณ์หรือจ่ายยาที่มีสารบางอย่าง ผลการล้างผลิตภัณฑ์แบบนี้สามารถลดค่าใช้จ่ายได้ในบางครั้งบางคราว

## ภาพรวมโปรแกรม

ภาพรวมนี้แสดงจำนวนโปรแกรมที่เป็นไปได้มากที่สุด  
โปรดดูโปรแกรมที่เกี่ยวข้องและตำแหน่งบนแผงควบคุมการใช้งานของคุณ

ประเภทภาชนะ ใส่อาหาร	ระดับความสกปรก	โปรแกรม	ฟังก์ชันเพิ่มเติมที่ ใช้งานได้	ลำดับโปรแกรม
หม้อ กระทะ ภาชนะใส่อาหาร ที่ทนทาน และช้อนส้อม	เศษอาหารที่ติดแน่น ไหม้ติด หรือแห้งติด หรือเศษอาหารที่มีแป้ง หรือโปรตีน	 /  Wok 70°	ทั้งหมด	<b>เพิ่มกำลังล้าง:</b> ล้างน้ำแรก ทำความสะอาด 70° ล้างซ้ำ ชะล้าง 72° เป่าแห้ง
ภาชนะผสมและ ช้อนส้อม	เศษอาหารในครัวเรือ นที่แห้งติดเล็กน้อย	 /  อัตโนมัติ 45° - 65°	ทั้งหมด	<b>เซ็นเซอร์ ถูกปรับให้เหมาะสม:</b> จะถูกปรับให้เข้ากับระดับ บทความสกปรกอัตโนมัติ ด้วยเซ็นเซอร์
ภาชนะผสมและ ช้อนส้อม	เศษอาหารในครัวเรือ นที่แห้งติดเล็กน้อย	 / <b>eco</b> Eco 50°	ทั้งหมด	<b>โปรแกรมที่ประหยัดที่ สุด:</b> ล้างน้ำแรก ทำความสะอาด 50° ล้างซ้ำ ชะล้าง 63° เป่าแห้ง
ภาชนะผสมและ ช้อนส้อม	เศษอาหารในครัวเรือ นที่แห้งติดเล็กน้อย	 / <b>Silence</b> ล้างเงียบ ๆ 50°	IntensivZone บรรจุครึ่งเดียว HygienePlus แห้งพิเศษ เงาและแห้ง (Shine and Dry)	<b>เสียงถูกปรับให้เหมาะสม:</b> ล้างน้ำแรก ทำความสะอาด 50° ล้างซ้ำ ชะล้าง 63° เป่าแห้ง
ภาชนะที่บอบบาง ช้อนส้อม พลาสติกที่ไม่ทน ต่ออุณหภูมิสูงและ แก้ว	เศษอาหารใหม่ที่ติด เล็กน้อย	 /  แก้ว 40°	IntensivZone VarioSpeed บรรจุครึ่งเดียว แห้งพิเศษ เงาและแห้ง (Shine and Dry)	<b>อ่อนโยนโดยเฉพาะอยู่ ข้างนี้:</b> ล้างน้ำแรก ทำความสะอาด 40° ล้างซ้ำ ชะล้าง 60° เป่าแห้ง
ภาชนะผสมและ ช้อนส้อม	เศษอาหารในครัวเรือ นที่แห้งติดเล็กน้อย	 /  ล้างเร็ว 65°	แห้งพิเศษ เงาและแห้ง (Shine and Dry)	<b>เวลาถูกปรับให้เหมาะสม</b> : ทำความสะอาด 65° ล้างซ้ำ ชะล้าง 70° เป่าแห้ง



ประเภทภาชนะใส่อาหาร	ระดับความสกปรก	โปรแกรม	ฟังก์ชันเพิ่มเติมที่ใช้งานได้	ลำดับโปรแกรม
ภาชนะผสมและช้อนล้อม	เศษอาหารในครีวเร็วที่แห้งติดเล็กน้อย	 Express 55 min.	แห้งพิเศษเงาและแห้ง (Shine and Dry)	เวลาถูกปรับให้เหมาะสม: ทำความสะอาด 65° ล้างซ้ำ ชะล้าง 70° เป่าแห้ง
ภาชนะที่บอบบาง ช้อนล้อม พลาสติกที่ไม่ทนต่ออุณหภูมิสูงและแก้ว	เศษอาหารใหม่ที่ติดเล็กน้อย	 ล้างเร็ว 45°	แห้งพิเศษเงาและแห้ง (Shine and Dry)	เวลาถูกปรับให้เหมาะสม: ทำความสะอาด 45° ล้างซ้ำ ชะล้าง 55°
ภาชนะใส่อาหารทุกประเภท	ล้างน้ำเย็นทำความสะอาดซ้ำ	 ล้างน้ำแรก	ไม่มี	ล้างน้ำเย็น ล้างน้ำแรก
-	-	 การบำรุงรักษาเครื่อง	ไม่มี	การบำรุงรักษาเครื่อง 70°

## ตัวเลือกโปรแกรม

คุณสามารถเลือกโปรแกรมที่เหมาะสมกับชนิดของภาชนะและชนิดความสกปรกได้

## คำแนะนำสำหรับสถาบันทดสอบ

สถาบันทดสอบจะได้รับคำแนะนำสำหรับการทดสอบเปรียบเทียบ (ตัวอย่างเช่น ตามมาตรฐาน EN60436)


โดยเป็นเงื่อนไขสำหรับการดำเนินการทดสอบ แต่ไม่ใช่ผลลัพธ์หรือค่าการใช้งาน

ส่งคำถามไปทางอีเมลที่

dishwasher@test-appliances.com

โดยจะต้องระบุหมายเลขผลิตภัณฑ์ (E-Nr.)

และหมายเลขการผลิต (FD) ที่ดูได้จากแถบป้าย

 ติดกับประตูเครื่อง

## P+ ฟังก์ชันเพิ่มเติม

\* ขึ้นอยู่กับคุณสมบัติที่แตกต่างกันของเครื่องล้างจานของคุณ คุณสามารถเลือกฟังก์ชันเพิ่มเติม **5** ได้ต่างกัน

### »ประหยัดเวลา (VarioSpeed) \*

ด้วยฟังก์ชัน "ประหยัดเวลา" สามารถทำให้เวลาในการดำเนินงาน ซึ่งขึ้นอยู่กับตัวเลือกโปรแกรมการล้าง ล้างลงประมาณ 20% ถึง 50% เพื่อได้ผลลัพธ์ของการทำความสะอาดและการอบแห้งที่ดีที่สุดในเวลาการทำงานที่สั้นลง การใช้น้ำและพลังงานจะถูกปรับให้สูงขึ้น

### 1/2บรรจุครึ่งเดียว

หากคุณมีภาชนะสำหรับล้างแค่นิดเดียว (เช่น แก้ว ถ้วย ชาม), คุณสามารถเปิด „บรรจุครึ่งเดียว“ ได้ โดยจะประหยัดการใช้น้ำ พลังงาน และเวลา ในการล้างให้เต็มน้ำยาทำความสะอาดน้อยกว่าปริมาณที่แนะนำ สำหรับเครื่องที่ใส่ภาชนะเต็มลงในช่องใส่น้ำยาทำความสะอาด

### HygienePlus \*

ใช้ฟังก์ชันนี้ในการเพิ่มอุณหภูมิให้คงอยู่ได้นานเป็นพิเศษเพื่อที่จะให้ประสิทธิภาพในการฆ่าเชื้อโรคตามที่กำหนด การลื่นเปลี่ยนพลังงานและอายุการใช้งานเพิ่มสูงขึ้น การใช้งานฟังก์ชันนี้อย่างต่อเนื่องจะช่วยให้ได้ระดับสุขอนามัยที่สูงขึ้น ตัวอย่างเช่น ใช้ฟังก์ชันเสริมดังกล่าวในการทำความสะอาดเขียงหรือขวดนม

### IntensivZone \*

เหมาะมากสำหรับการบรรจุแบบผสม คุณสามารถล้างหม้อและกระทะที่มีคราบหนักในตระกร้าด้านล่างไปพร้อมกับจานชามที่มีคราบทั่วไป ในตระกร้าด้านบนได้ แรงดันการฉีดพ่นในตระกร้าด้านล่างจะแรงขึ้น อุณหภูมิในการล้างจะเพิ่มขึ้นเล็กน้อย ดังนั้นอายุการใช้งานจึงยาวนานขึ้นและการสิ้นเปลืองพลังงานเพิ่มขึ้น

### »อบแห้งพิเศษ \*

อุณหภูมิที่สูงขึ้นระหว่างการล้างน้ำเปล่าและระยะเวลาการอบแห้งที่นานขึ้นจะช่วยให้ชิ้นส่วนพลาสติกแห้งได้ดีขึ้นอีกด้วย จะมีการลื่นเปลี่ยนพลังงานเพิ่มขึ้นเล็กน้อย อายุการใช้งานยาวนานขึ้น

### ☀เงาและแห้ง (Shine and Dry)\*

ด้วยการเพิ่มขึ้นของปริมาณน้ำระหว่างขั้นตอนการล้างและระยะเวลาในการอบแห้งที่ยาวนานขึ้น คราบต่าง ๆ จะหายไปและผลลัพธ์ในการอบแห้งจะดีขึ้น จะมีการใช้พลังงานเพิ่มขึ้นเล็กน้อย สำหรับฟังก์ชันเงาและแห้ง (Shine and Dry) แนะนำให้ใช้สละชะล้าง (น้ำยาแวนวาว) (และในการใช้น้ำยาทำความสะอาดผสมด้วย)

### Energy Save \*

ด้วยฟังก์ชัน "ประหยัดพลังงาน (Energy Save)" จะทำให้การใช้น้ำและกำลังไฟฟ้าที่ใช้ลดลง สำหรับผลลัพธ์การล้างและการอบแห้งที่ดี เวลาในการดำเนินการจะถูกต่อเวลาให้นานขึ้น

## การใช้งานเครื่อง

### ข้อมูลโปรแกรม

คุณสามารถดูข้อมูลโปรแกรม (ค่าการใช้งาน) ได้ในคู่มือฉบับเล็ก พวกเขาอ้างอิงถึงเงื่อนไขปกติและค่าการติดตั้งความกระต่างของน้ำ H<sub>2</sub>O อิทธิพลของปัจจัยต่าง ๆ อย่างเช่น อุณหภูมิของน้ำ หรือแรงดันในท่อ อาจทำให้ค่าเบี่ยงเบนได้

### เซ็นเซอร์น้ำ\*

\* ขึ้นอยู่กับคุณสมบัติที่แตกต่างกันของเครื่องล้างจานของคุณ

เซ็นเซอร์ตรวจจับน้ำเป็นอุปกรณ์วัดที่ทำงานด้วยแสง (รีฟแลง) ที่วัดความทึบของน้ำที่ใช้ล้าง

เซ็นเซอร์ตรวจจับน้ำจะถูกใช้งานตามโปรแกรมเมื่อเซ็นเซอร์ตรวจจับน้ำทำงาน จะสามารถใช้น้ำล้างที่

"สะอาด" ในรอบการล้างรอบต่อไปได้และปริมาณการใช้งานน้ำจะลดลง 3—6 ลิตร

หากสกปรกมาก

น้ำจะถูกปั๊มออกและถูกแทนที่ด้วยน้ำสะอาด ในโปรแกรมอัตโนมัติจะมีการปรับอุณหภูมิและเวลาทำงานให้เข้ากับระดับความสกปรก

### เปิดเครื่อง

1. เปิดก๊อกน้ำจนสุด
2. เปิด  ปุ่ม เปิด/ปิด เพื่อการทำงานที่เป็นมิตรต่อสิ่งแวดล้อมในทุก ๆ การเริ่มต้นเครื่องโปรแกรม Eco 50° ถูกตั้งค่าไว้ล่วงหน้าแล้ว โปรแกรมนี้จะยังคงถูกเลือก หากไม่มีการกดปุ่มโปรแกรมอื่น ๆ
3. กดปุ่ม  START โปรแกรมจะเริ่มตามลำดับ

### คำชี้แจง:

ด้วยเหตุผลที่เป็นมิตรต่อสิ่งแวดล้อม โปรแกรม Eco 50° ถูกตั้งค่าในทุกการเริ่มต้นของเครื่องไว้ล่วงหน้าแล้ว สิ่งนี้จะอนุรักษ์สิ่งแวดล้อมและจะช่วยให้คุณประหยัดเงินไม่น้อย โปรแกรม **Eco 50°** เป็นโปรแกรมที่รักษาสิ่งแวดล้อมและมีความเหมาะสมเป็นอย่างยิ่งสำหรับเครื่องถ้วยชามที่สกปรกปานกลาง โปรแกรมนี้เป็นโปรแกรมที่มีประสิทธิภาพสูงสุดในการผสมผสานการไหลพลังงานและน้ำสำหรับเครื่องถ้วยชามประเภทนี้ และแสดงให้เห็นถึงความสอดคล้องกับข้อบัญญัติเรื่องการออกแบบเชิงนิเวศเศรษฐกิจ (EcoDesign - Economic & Ecological Design) ของสหภาพยุโรป

### หน้าจอเวลาที่เหลือ

ในการเลือกโปรแกรมจะปรากฏเวลาดำเนินโปรแกรมที่เหลืออยู่บนหน้าจอแสดงผล

เวลาดำเนินจะถูกกำหนดระหว่างที่เลือกโปรแกรมของอุณหภูมิ น้ำ ปริมาณภาชนะ อย่างเช่นระดับความสกปรกและสามารถ (ขึ้นอยู่กับโปรแกรมที่เลือก) เปลี่ยนแปลงได้

## การหน่วงเวลา\*

\* ขึ้นอยู่กับคุณสมบัติที่แตกต่างกันของเครื่องล้างจานของคุณ

คุณสามารถเลื่อนการเริ่มต้นโปรแกรมได้ชั้นละหนึ่งชั่วโมงได้นานถึง 24 ชั่วโมง

### วิธีตั้งค่าการหน่วงเวลาดังนี้:

1. เปิด  ปุ่ม เปิด/ปิด
2. กดปุ่มหน่วงเวลา  +  
จนกระทั่งบนหน้าจอแสดงผลปรากฏ   
H:00
3. กดปุ่มหน่วงเวลา  - หรือ + ซ้ำบ่อย ๆ  
จนกระทั่งได้เวลาที่ความต้องการ
4. กดปุ่ม  START
5. การยกเลิกหน่วงเวลาให้กดปุ่ม  - หรือ +  
ซ้ำบ่อย ๆ  
จนกระทั่งบนหน้าจอแสดงผลปรากฏ   
H:00

คุณสามารถเปลี่ยนแปลงโปรแกรมตามความต้องการได้ตลอดก่อนการเริ่มต้น

## โปรแกรมสิ้นสุด

โปรแกรมจะสิ้นสุดหากบนหน้าจอแสดงผล   
ปรากฏค่า 0:00

## Auto Power Off (การปิดอัตโนมัติหลังจากโปรแกรมสิ้นสุด) หรือไฟส่องสว่างภายใน \*

เพื่อเป็นการประหยัดพลังงาน เครื่องล้างจานสามารถปิดอัตโนมัติได้เองหลังจากโปรแกรมสิ้นสุด 1 นาที หรือ 120 นาทีสามารถเลือกการตั้งค่าจาก P:00 ถึง P:02

P:00 เครื่องไม่ปิดเองอัตโนมัติ  
ไฟส่องสว่างภายใน   
ติดสว่างในประตูที่เปิด ซึ่งขึ้นอยู่กับการทำงาน  
ปุ่มเปิด/ปิด  ถ้าประตูปิด  
ไฟส่องแสงจะไม่ส่องสว่าง  
หากเปิดประตูไว้นานกว่า 60 นาที  
ไฟส่องสว่างจะปิดเองอัตโนมัติ  
ไฟส่องแสงภายใน   
จะส่องสว่างแคในค่าตั้ง P:00  
P:01 เครื่องจะปิดใน 1 นาที  
P:02 เครื่องจะปิดใน 120 นาที

**คำชี้แจง:** โปรดสังเกตว่า ในขณะการตั้งค่า  
P:01 และ P:02  
ได้ปิดไฟส่องสว่างภายใน   
เพื่อที่จะเปิดการทำงานไฟส่องสว่างภายใน  
โปรดกดปุ่ม เปิด/ปิด  ถ้าประตูเปิดไว้นานกว่า  
60 นาที ไฟส่องสว่างจะปิดเองอัตโนมัติ

### คุณสามารถเปลี่ยนการตั้งค่าได้ดังนี้:

1. เปิด  สวิตช์ เปิด/ปิด
2. กดปุ่มโปรแกรม  ค้างไว้ และกดปุ่ม  
START  นาน ๆ  
จนกว่าบนหน้าจอแสดงผลจะปรากฏ H:00...
3. ปลดปล่อยปุ่มทั้งสอง  
ไฟแสดงผลของปุ่ม  กะพริบ  
และหน้าจอแสดงผล  แสดงค่า H:00....
4. กดปุ่มโปรแกรม  บ่อย ๆ  
จนกว่าบนจอแสดงผล  จะปรากฏค่า  
P:00...
5. กดปุ่มโปรแกรม   
ทุก ๆ การกดปุ่ม  
ค่าที่ตั้งไว้จะเพิ่มขึ้นหนึ่งระดับ หากถึงค่า  
P:02 ส่วนแสดงผลจะตั้งกลับไป P:00  
อีกครั้ง
6. กดปุ่ม START   
ค่าที่ตั้งถูกบันทึก

\* ขึ้นอยู่กับคุณสมบัติที่แตกต่างกันของเครื่องล้างจานของคุณ

## ปิดเครื่อง

หลังจากโปรแกรมสิ้นสุดไม่นาน:

1. ปิด  ปุ่ม เปิด/ปิด
2. ปิดก๊อกน้ำ (จะไม่มีในเครื่องที่มี Aqua-Stop)
3. นำภาชนะออกจากเครื่องล้างจากหลังจากเย็นลง

### คำชี้แจง:

หลังโปรแกรมสิ้นสุดปล่อยเครื่องให้เย็นตัวลงเล็กน้อยก่อนเปิด เพื่อหลีกเลี่ยงการพุ่งออกของไอน้ำและป้องกันกาเรเกิดความเสี่ยงหายระยะยาวต่อเฟอร์นิเจอร์

## การพักโปรแกรม

### ระวัง!

ด้วยแรงดันขยาย (แรงดันที่สูงมาก) สามารถทำให้ประตูเครื่องเต็งออก และ/หรือทำให้น้ำไหลออกจากเครื่องได้ หากในการต่อน้ำอุ่นหรือในเครื่องที่ร้อนประตูเครื่องถูกเปิด ให้แง้มประตูเครื่องไว้สักสองถึงสามนาที แล้วจึงปิด

1. ปิด  ปุ่ม เปิด/ปิด  
หน้าจอที่สว่างจะดับ  
โปรแกรมจะยังถูกบันทึกอยู่
2. ในการดำเนินโปรแกรมต่อ ให้เปิดปุ่ม เปิด/ปิด

## ยกเลิกโปรแกรม (Reset)

1. กดปุ่ม START  ค้างไว้ประมาณ 3 วินาที  
บนหน้าจอแสดงผล  ปรากฏค่า 0:0 / ลำดับโปรแกรมใช้เวลาประมาณ 1 นาที บนหน้าจอแสดงผล  ปรากฏค่า 0:00
2. ปิด  ปุ่ม เปิด/ปิด

## การเปลี่ยนโปรแกรม

หลังจากที่กดปุ่ม START

ไม่สามารถเปลี่ยนโปรแกรมได้ จะสามารถเปลี่ยนโปรแกรมได้ด้วยการยกเลิกโปรแกรม (Reset) เท่านั้น

## การอบแห้งพิเศษ

ในการชะล้างจะทำงานด้วยอุณหภูมิที่สูงและเพื่อที่จะได้ผลในการอบแห้งที่ดีกว่าเวลาทำงานอาจนานขึ้นเล็กน้อย (โปรดใช้ความระมัดระวังในการล้างภาชนะที่อบอบบาง!)

คุณสามารถเปลี่ยนการตั้งค่าได้ดังนี้:

1. เปิด  ปุ่ม เปิด/ปิด
2. กดปุ่มโปรแกรม  ค้างไว้ และกดปุ่ม START  บ่อย ๆ  
จนกระทั่งหน้าจอแสดงผลปรากฏ   
H:0...
3. ปล่อยปุ่มกดทั้งสอง  
ไฟแสดงผลของปุ่ม   
กระพริบและหน้าจอแสดงผล  ติดสว่าง  
ค่าที่ตั้งมาจากโรงงาน H:04
4. กดปุ่มโปรแกรม  ชั่วบ่อย ๆ  
จนกระทั่งหน้าจอแสดงผลปรากฏ   
ค่าตั้งจากโรงงาน d:00
5. ถ้ากดปุ่ม   
คุณสามารถเปิดการทำงานอบแห้งพิเศษได้  
d:0 / หรือปิดการทำงาน d:00
6. กดปุ่ม  START  
ค่าที่ตั้งไว้ถูกบันทึก



## ทำความสะอาดและรอ

การตรวจสอบและดูแลรักษาเครื่องของคุณอย่างสม่ำเสมอ จะช่วยป้องกันการเกิดข้อผิดพลาด ช่วยประหยัดเวลาและความกังวล

### สภาพโดยรวมของเครื่องล้างจาน

\* ห้องภายในของเครื่องล้างจานของคุณส่วนมาก จะทำความสะอาดได้เอง เพื่อที่จะกำจัดตะกอน เครื่องล้างจานจะเปลี่ยนลำดับ โปรแกรม ในระยะทางที่ถูกกำหนดโดยอัตโนมัติ (ตัวอย่างเช่น ออณหภูมิการทำความสะอาดที่สูงขึ้น) สิ่งเหล่านี้ในลำดับโปรแกรมนี้จะนำพาสู่ค่าการใช้ งานที่สูงขึ้น

\* ขึ้นอยู่กับคุณสมบัติที่แตกต่างออกไปของเครื่อง ล้างจานของคุณ

**หากคุณยังคงเจอตะกอนภายในของห้องเครื่อง ให้คุณกำจัดตะกอนดังนี้:**

1. เติมน้ำยาทำความสะอาด [31] ด้วยน้ำยาทำความสะอาด
2. เลือกโปรแกรมที่ใช้อุณหภูมิสูงสุด
3. เริ่มโปรแกรมโดยปราศจากภาชนะ



### คำเตือน

**อันตรายต่อสุขภาพจากน้ำยาทำความสะอาดที่มีคลอรีน!**

ให้ใช้น้ำยาทำความสะอาดที่ปราศจากคลอรีนทุกครั้ง

### คำชี้แจง:

- สำหรับกัวร์ทำความสะอาดเครื่อง โปรดใช้น้ำยาทำความสะอาด/น้ำยาล้างเครื่องพิเศษโดยเฉพาะสำหรับเครื่องล้างจานเท่านั้น
- โปรดขีดขอบยางประตูเป็นประจำด้วยผ้าชิ้นและนํายาล้างนิตหนอย เพื่อที่ขอบยางประตูจะยังคงสะอาดและถูกสุขลักษณะ
- โปรดเปิดประตูแง้มไว้ หากไม่ได้ใช้เป็นเวลานาน เพื่อที่จะไม่เกิดกลิ่นอันไม่พึงประสงค์
- ห้ามล้างเครื่องล้างจานด้วยสารล้างไอน้ำเด็ดขาด ผู้ผลิตไม่รับผิดชอบต่อความเสียหายที่จะตามมา
- โปรดขีดตัวหนังสือเครื่องล้างจานและแผงควบคุมการใช้งานด้วยผ้าชิ้นและสารล้างเล็กน้อยอยู่บ่อย ๆ
- หลีกเลี่ยงการใช้ฟองน้ำที่พื้นผิวกระด้างและน้ำทำความสะอาดที่กัดกร่อน
- หลีกเลี่ยงการใช้ฟองน้ำผ้ากับเครื่องล้างจานที่ด้านหน้าเป็นสแตนเลส หรือล้างสิ่งนี้ก่อนกัวร์ใช้งานครั้งแรกอย่างละเอียดถี่ถ้วนหลายครั้ง สิ่งนี้จะหลีกเลี่ยงการกัดกร่อน

## การบำรุงรักษาเครื่อง \*

การบำรุงรักษาเครื่องเป็นการเชื่อมโยงกับสารบำรุงรักษาเครื่องทางการค้าโปรแกรมที่เหมาะสมสำหรับการบำรุงเครื่องล้างจานของคุณ ตะกอนอย่างเช่น

ไขมันและหินปูนสามารถนำพาซึ่งการขัดข้องในเครื่องล้างจานคุณได้เพื่อที่จะหลีกเลี่ยงการขัดข้อง และลดการส่งกลิ่น

พวกเราแนะนำให้ทำความสะอาดเครื่องล้างจานเป็นประจำอยู่เสมอ

\* ทันทิวัดตัวช็อบสำหรับบำรุงรักษาเครื่องบนแผงควบคุมการใช้งานติดสว่างหรือถูกตัวช็อบ Frontdisplay แนะนำเพิ่มเติมเข้าไป

ให้ทำการบำรุงรักษาเครื่อง โดยไม่มีภาชนะ ตรวจสอบให้แน่ใจว่าไม่มีชิ้นส่วนอลูมิเนียมอยู่ในเครื่องล้างจาน

หลังจากที่คุณทำการบำรุงรักษาเครื่องเสร็จ ตัวช็อบบนแผงควบคุมการใช้งานจะหายไป

หากเครื่องล้างจานของคุณไม่มีฟังก์ชันหน่วยความจำ

ดังนั้นให้คุณทำตามคำแนะนำในการใช้ของสารบำรุงการรักษารักษาเครื่อง

### คำเตือน

#### อันตรายต่อการระเบิด!

ห้ามวางชิ้นส่วนอลูมิเนียมในเครื่องล้างจานโดยเด็ดขาด

หากคุณใช้น้ำยาทำความสะอาดที่มีฤทธิ์กัดกร่อนหรือมีกรดสูง โดยเฉพาะน้ำยาจากภาคอุตสาหกรรมหรืออินคัมอุตสาหกรรม

อาจเกิดอันตรายจากการระเบิด

## คำชี้แจง:

- โปรดกำจัดมลภาวะหายาบ ๆ ในห้องภายในด้วยผ้าขี้
- โปรดทำความสะอาดตะแกรง → "ตะแกรง" ที่หน้า 32
- โปรดดำเนินการโปรแกรมด้วยการเชื่อมต่อกับสารบำรุงรักษาเครื่องโดยปราศจากภาชนะ
- โปรดใช้สารบำรุงรักษาเครื่องพิเศษและไม่ใช่ น้ำยาล้างจาน
- โปรดสังเกตคำแนะนำด้านความปลอดภัยและคำแนะนำในการใช้บนกล่องบรรจุภัณฑ์ของสารบำรุงรักษาเครื่อง
- \* หลังจากขั้นตอนการล้างสามครั้งตัวช็อบบนแผงควบคุมการใช้งานจะหายไปโดยอัตโนมัติ แม้กระทั่งคุณไม่ได้กระทำการบำรุงรักษาเครื่อง

\* ขึ้นอยู่กับคุณสมบัติที่แตกต่างกันของเครื่องล้างจานของคุณ

## เกลือพิเศษและสารชะล้าง (น้ำยาแวนวาว)

เติมเกลือพิเศษ และ/หรือสารชะล้าง (น้ำยาแวนวาว)

ทันทีที่ตัวช็อบเติมเข้าไปใหม่บนหน้าจอควบคุมการใช้งาน  และ  ติดสว่าง

โปรดเติมเกลือพิเศษลงไปทันทีก่อนการเปิดเครื่องล้างจานทุกครั้ง

เพราะจะสามารถล้างเกลือที่ล้นออกได้ทันทีและจะสามารถป้องกันไม่ให้เกิดกลิ่นในช่องล้างได้

## th ทำความสะอาดและรอ

### ตะแกรง

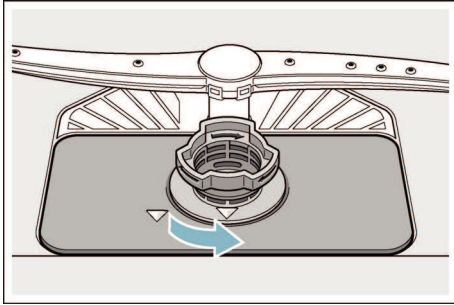
ตะแกรง [27]

ช่วยกรองกันเศษสิ่งสกปรกในน้ำล้างไม่ให้เข้าไปในปั๊ม  
ในบางครั้งเศษสิ่งสกปรกเหล่านี้อาจอุดตันอยู่ในตะแกรงได้

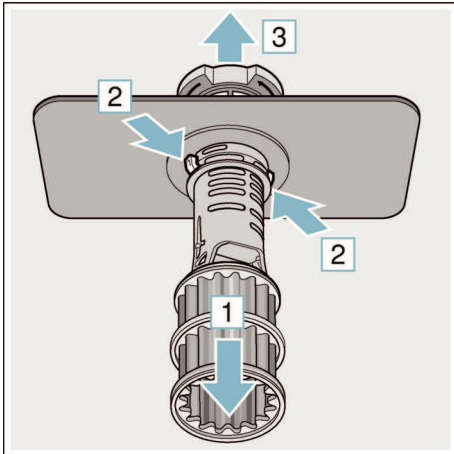
ระบบกรองประกอบด้วย

- ตะแกรงหยาย
- ตะแกรงละเอียดเรียบ ๆ
- ตะแกรงขนาดเล็กมาก ๆ

1. ให้ตรวจสอบเศษที่หลงเหลือในตะแกรงทุกครั้งหลังการล้าง
2. หมุนคลายกระบอกตะแกรงตั้งภาพและถอดระบบกรองออก



3. ถอดตะแกรงไมโครออก (1) กดตัวล็อกแบบเลื่อนเข้าด้วยกัน (2) และถอดตะแกรงหยายออก (3)

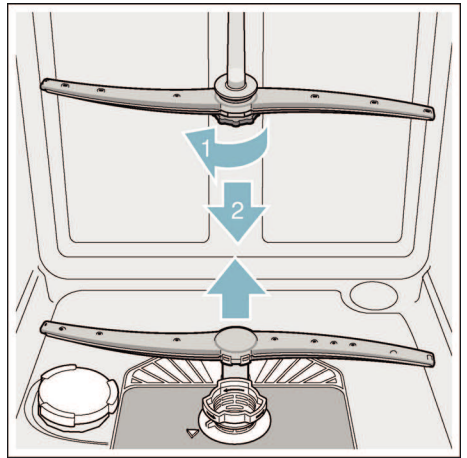


4. หากมีเศษหลงเหลือให้กำจัดออกและทำความสะอาดตะแกรงในขณะที่ยังน้ำไหล
5. ประกอบระบบกรองตามขั้นตอนย้อนกลับ โดยตรวจให้เครื่องหมายลูกศรอยู่ตรงกันข้ามหลังจากปิด

### แขนพ่นล้าง

หิ้นปูนและสิ่งสกปรกจากน้ำล้างอาจทำให้เกิดการอุดตันที่หัวฉีดและตำแหน่งที่ตั้งของแขนพ่น [23] และ [25] ได้

1. ตรวจสอบการอุดตันของหัวฉีดขาออกของแขนพ่น
2. คลายเกลียว [23] ของแขนพ่นด้านบนออก (1) และดึงออกลงข้างล่าง (2)
3. ดึงแขนพ่นด้านล่างออก [25] ขึ้นไปทางข้างบน



4. การทำความสะอาดแขนพ่นด้านบนได้น้ำที่ไหล
5. ใส่แขนพ่นกลับไปเข้าล็อกหรือขันสกรูให้แน่น



## ? หากมีเหตุขัดข้อง ควรทำอะไร

จากประสบการณ์  
คุณสามารถแก้ไขข้อขัดข้องหลายกรณีที่เกิดขึ้นเมื่อ  
ใช้งานตามปกติได้เอง  
ซึ่งจะช่วยให้คุณใช้งานเครื่องต่อไปได้อย่าง  
รวดเร็ว  
รายการต่อไปนี้เป็นสาเหตุที่เป็นไปได้ของฟังก์ชัน  
ที่ผิดปกติ  
รวมทั้งคำแนะนำที่มีประโยชน์ต่อการแก้ไขปัญหา

### คำชี้แจง:

หากเครื่องล้างจานหยุดนิ่งหรือไม่เริ่มขณะล้างจาน  
โดยไม่ทราบสาเหตุที่แน่ชัด  
ให้ใช้ฟังก์ชันยกเลิกโปรแกรม (Reset) ก่อน  
→ "การใช้งานเครื่อง" ที่หน้า 27

### ! คำเตือน

ด้วยการซ่อมแซมที่ผิดวิธีหรือโดยการใช้อะไหล่  
ที่ปลอม  
อาจทำให้เกิดความเสียหายและอันตรายต่อผู้  
ใช้งาน!  
ให้ผู้เชี่ยวชาญทำการซ่อมแซมให้ทุกครั้ง  
ถ้าต้องเปลี่ยนส่วนประกอบให้ใช้อะไหล่แท้เท่านั้น

### บีมน์น้ำทิ้ง

เศษอาหารและสิ่งแปลกปลอมที่ตะแกรงไม่สามารถ  
ลាក់กั้นไว้ อาจทำให้บีมน์น้ำทิ้งอุดตันได้  
ทำให้น้ำล้างล้นตะแกรง

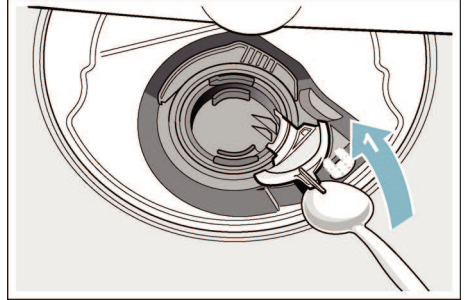
### ! คำเตือน

#### อันตรายต่อการบาดเจ็บ!

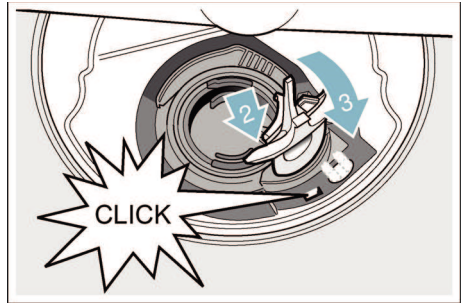
วัตถุที่คมและแหลมหรือเศษแก้ว  
อาจจะทำให้บีมน์น้ำทิ้งอุดตัน  
ผู้ที่กำลังจัดสิ่งแปลกปลอมออกอย่างระมัดระวังในทุก  
ครั้ง

### ทำความสะอาดบีมน์น้ำทิ้งดังนี้:

1. ตัดกระแสไฟฟ้าที่จ่ายให้กับเครื่องล้างจาน
2. ดึงเอาตะกร้าบน [22] และตะกร้าล่าง [29] ออก
3. ถอดตะแกรง [27] ออก
4. ดักน้ำออก อาจใช้ฟองน้ำช่วย
5. ใช้ช้อนดันฝาปิดบีมน์น้ำทิ้งออก (ดังในภาพ)  
จับที่คานของฝาปิดบีมน์น้ำทิ้งและยกทะแยงมา  
ด้านใน (1) ถอดฝาปิดออกทั้งหมด

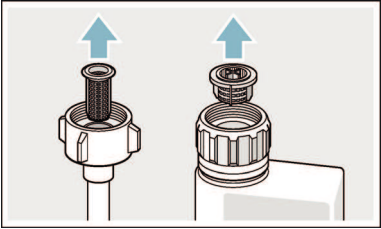


6. ตรวจสอบสิ่งแปลกปลอมที่ไปพัด  
หากมีให้กำจัดออก
7. ใส่ฝาปิดบีมน์น้ำทิ้งกลับเข้าตำแหน่งเดิม (2)  
และเพื่อลบล็อกให้ตกลงข้างล่าง (3)



8. ประกอบตะแกรง
9. ใส่ตะกร้ากลับเข้าที่

## ตารางเหตุขัดข้อง

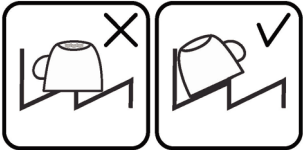
เหตุขัดข้อง	สาเหตุ	วิธีแก้
ส่วนแสดงผล "ตรวจสอบทางน้ำเข้า" ติดสว่าง	ท่อน้ำเข้าพับงอ	จัดวางท่อน้ำเข้าไม่ให้พับงอ
	ก๊อกน้ำปิด	เปิดก๊อกน้ำ
	ก๊อกน้ำติดขัดหรือปูนขาวเกาะ	เปิดก๊อกน้ำ เมื่อเปิดน้ำให้ไหลเข้า จะต้องมีปริมาณน้ำไหลอย่างน้อย 10 ลิตร/นาที
	ตะแกรงที่ท่อน้ำเข้าอุดตัน	ปิดเครื่องและดึงปลั๊กไฟเครื่องออก หมุนปิดก๊อกน้ำ หมุนจุดต่อน้ำออก 
		ทำความสะอาดตะแกรงในท่อน้ำเข้า หมุนจุดต่อน้ำกลับเข้าที่เดิม ตรวจสอบการรั่ว เสียบสายไฟดั้งเดิม เปิดเครื่อง
รหัสข้อผิดพลาด E:07 ติดสว่าง	ชิ้นส่วนภายนอกปิดช่องระบายอากาศ (ที่ด้านในเครื่องด้านขวา)	จัดภายนอกไม่ให้ปิดช่องระบายอากาศ
รหัสข้อผิดพลาด E: 12 ติดสว่าง	ตัวกำเนิดความร้อนมีปูนขาวเกาะหรือสกปรก	ดำเนินการทำความสะอาดเครื่องด้วยสาร รณอมเครื่องหรือน้ำยากัดหินปูน → "ทำความสะอาดและรอ" ที่หน้า 30 ใช้งานเครื่องล้างจานกับระบบกรองความ กระต่างและตรวจสอบการตั้งค่า → "เครื่องปรับความกระต่าง/ เกลือพิเศษ" ที่หน้า 12
รหัสข้อผิดพลาด E: 14 ติดสว่าง	ระบบป้องกันน้ำถูกเปิดใช้งาน	ปิดก๊อกน้ำ กรุณาติดต่อฝ่ายบริการลูกค้าและแจ้งรหัส ข้อผิดพลาด
รหัสข้อผิดพลาด E: 15 ติดสว่าง		
รหัสข้อผิดพลาด E: 16 ติดสว่าง	น้ำไหลเข้าตลอดเวลา	
รหัสข้อผิดพลาด E:22 ติดสว่าง *	ตะแกรง [27] สกปรกหรืออุดตัน	ทำความสะอาดตะแกรง → "ตะแกรง" ที่หน้า 32

\* ขึ้นอยู่กับคุณสมบัติที่แตกต่างกันของเครื่องล้างจานของคุณ

เหตุขัดข้อง	สาเหตุ	วิธีแก้
รหัสข้อผิดพลาด E:24 ติดสว่าง	ท่อน้ำทิ้งอุดตันหรือพับงอ	จัดวางท่อน้ำทิ้งให้พับงอ ก้าจัดเศษหลงเหลือ (ถ้ามี)
	ท่อเชื่อมกาลักน้ำยังคงปิดอยู่	ตรวจสอบจุดเชื่อมต่อที่ท่อเชื่อมกาลักน้ำ หากจำเป็นให้เปิดท่อ
	ฝาปิดปั้มน้ำทิ้งหลวม	ใส่ฝาน้ำทิ้งให้เข้าที่ → "ปั้มน้ำทิ้ง" ที่หน้า 33
รหัสข้อผิดพลาด E:25 ติดสว่าง	ปั้มน้ำทิ้งอุดตันหรือฝาปิดปั้มน้ำที่ ไม่เข้าที่	ทำความสะอาดปั้มน้ำและใส่ฝาน้ำทิ้งให้เข้า ที่ → "ปั้มน้ำทิ้ง" ที่หน้า 33
รหัสข้อผิดพลาด E:27 ติดสว่าง	แรงดันไฟฟ้าต่ำเกินไป	ไม่ใช่ข้อผิดพลาดของเครื่อง ให้ช่างตรวจสอบแรงดันไฟฟ้าและการติด ตั้งสายไฟ
มีรหัสข้อผิดพลาดอื่นแสดง บนหน้าจอตัวเลข (E:01 ถึง E:30)	อาจเป็นข้อผิดพลาดทางด้านเทคนิค	ปิดเครื่องด้วยปุ่มเปิด/ปิด □1 รอสักครู่แล้วเปิดเครื่องใหม่อีกครั้ง หากเกิดปัญหาดังกล่าวซ้ำอีก ให้ปิดก๊อกรูและถอดสายไฟออก กรุณาติดต่อฝ่ายบริการลูกค้าและแจ้งรหัส ข้อผิดพลาด
บนหน้าจอตัวเลข □10 ปรากฏ L หรือ H *	ไม่มีเหตุขัดข้อง!	ดู TurboSpeed 20 นาที ในบท "ภาพรวมโปรแกรม" *
ส่วนแสดงผลเดิมสำหรับเก ลือ □8 และ/หรือสารชะล้าง (น้ำยาแวนวาว) □9 ติดสว่าง	ไม่มีสารชะล้าง	เติมสารชะล้าง
	ไม่มีเกลือ	เติมเกลือพิเศษ
	เซ็นเซอร์ตรวจไม่พบก้อนเกลือ	ใช้เกลือพิเศษแบบอื่น
ตัวชี้บอกเดิมสำหรับเกลือ □8 และ/หรือสารชะล้าง (น้ำยาแวนวาว) □9 ไม่ติดสว่าง	หน้าจอเดิมถูกปิด	การเปิดใช้งาน/การปิดใช้งาน (ดูหัวข้อ "ระบบรองความกระด้าง/เกลือพิเศษ" → หน้า 12 หรือ "สารชะล้าง" (น้ำยาแวนวาว) → หน้า 14)
	ยังมีเกลือพิเศษ/สารชะล้าง (น้ำยาแวนวาว) เพียงพอ	ตรวจสอบระดับการเติมในตัวชี้บอกเดิม
ส่วนแสดงผลสำหรับการ บำรุงรักษาเครื่องติดสว่าง *	ขอแนะนำให้ทำการบำรุงรักษา เครื่อง	ให้ทำการบำรุงรักษาเครื่องโดยปราศจาก ภาษาขณะพร้อมกับการบำรุงรักษาเครื่องใ ดยเฉพาะ หลังจากผ่านขั้นตอนการล้างถึง 3 ขั้นตอน ส่วนแสดงผลจะดับเองโดยอัตโนมัติโดยที่ ไม่ได้ดำเนินการการบำรุงรักษาเครื่อง
น้ำค้างเหลืออยู่ในเครื่องหลัก จากโปรแกรมสิ้นสุด	ระบบการกรองหรือพื้นที่ใต้ตะแ กรง □27 อุดตัน	ทำความสะอาดตะแกรงหรือบริเวณใต้ตะ แกรง
	โปรแกรมยังไม่สิ้นสุด	รอนจนโปรแกรมสิ้นสุดหรือทำการรีเซ็ต

\* ขึ้นอยู่กับคุณสมบัติที่แตกต่างกันของเครื่องล้างจานของคุณ

## th หากมีเหตุขัดข้อง ควรทำอะไร

เหตุขัดข้อง	สาเหตุ	วิธีแก้
ภาชนะไม่แห้ง	มีสารชะล้าง (น้ำยาแวนาวา) น้อยเกินไปในภาชนะจัดเก็บหรือไม่มี	เติมสารชะล้าง
	ไม่ได้เลือกโปรแกรมที่มีการเป่าแห้ง	เลือกโปรแกรมที่มีการเป่าแห้ง → "ภาพรวมโปรแกรม" ที่หน้า 24
	มีน้ำสะสมในหลุมของภาชนะและช่องล้อย่อม	ตรวจสอบการวางภาชนะให้เอียง พยายามจัดวางภาชนะที่มีน้ำขังให้เอียง 
	น้ำยาทำความสะอาดที่ใช้ร่วมกันมีประสิทธิภาพในการอบแห้งที่ไม่ดี	ใช้น้ำยาทำความสะอาดผสมตัวอื่นที่ให้ประสิทธิภาพการอบแห้งที่ดีกว่า การใช้สารชะล้าง (น้ำยาแวนาวา) เพิ่มเติมช่วยเพิ่มประสิทธิภาพการอบแห้ง
	ไม่ได้เปิดการทำงานเพิ่มพลังการอบแห้งสำหรับการเพิ่มการอบแห้ง	เปิดใช้งานการเพิ่มพลังการอบแห้ง → "การใช้งานเครื่อง" ที่หน้า 27
	เก็บภาชนะเร็วเกินไปหรือขั้นตอนการอบแห้งยังไม่สิ้นสุด	รอให้โปรแกรมสิ้นสุดหรือรออย่างน้อย 30 นาทีหลังจากโปรแกรมสิ้นสุดก่อนจัดเก็บภาชนะ
	สารชะล้าง (น้ำยาแวนาวา) ที่เป็นมิตรต่อสิ่งแวดล้อมที่ใช้มีประสิทธิภาพการอบแห้งที่ไม่เหมาะสม	ใช้สารชะล้างยี่ห้อที่รู้จักทั่วไปผลิตภัณฑ์ที่เป็นมิตรต่อสิ่งแวดล้อมแสดงให้เห็นผลลัพธ์ที่เหมาะสม
ภาชนะที่เป็นพลาสติกยังไม่แห้ง	เป็นคุณสมบัติเฉพาะของพลาสติก	พลาสติกมีคุณสมบัติในการเก็บความร้อนที่ตายนกว่า จึงแห้งช้า
ช่องล้อย่อมไม่แห้ง	จัดช่องล้อย่อมลงในตะกร้าใส่ช่องล้อย่อมไม่ดี	หากเป็นไปได้ให้ใส่ช่องล้อย่อมที่ละคัน หลีกเลี่ยงการวางแนวราบ
	จัดช่องล้อย่อมในลิ้นชักสำหรับมีดและช่องล้อย่อมไม่ดี	จัดช่องล้อย่อมให้ถูกต้อง หากเป็นไปได้ให้ใส่ทีละคัน
ด้านในของเครื่องเปียกหลังจากขั้นตอนการล้าง	ไม่ใช่ข้อผิดพลาดของเครื่อง	เนื่องจากหลักการอบแห้ง "การอบแห้งแบบควบแน่น" จึงจำเป็นต้องมีหยดน้ำภายในช่องเก็บตามธรรมชาติความชื้นภายในอากาศที่ควบแน่นที่ผนังด้านในของเครื่องล่างจะไหลลงและถูกปั๊มออก

\* ขึ้นอยู่กับคุณสมบัติที่แตกต่างกันของเครื่องล้างจานของคุณ

เหตุขัดข้อง	สาเหตุ	วิธีแก้
มีเศษอาหารบนภาชนะ	จัดภาชนะแน่นเกินไป ตะกร้าใส่ภาชนะล้น	ให้จัดภาชนะโดยให้มีพื้นที่ว่างเพียงพอและให้เครื่องสามารถฉีดล่าน้ำไปบนพื้นผิวของภาชนะได้อย่างทั่วถึง หลีกเลี่ยงจุดเชื่อมต่อ
	แขนพ่นหมุนไม่สะดวก	ให้จัดภาชนะโดยไม่ให้เกิดขวางการหมุนของแขนพ่นน้ำ
	แปรงแขนฉีดน้ำอุดตัน	ทำความสะอาดแปรงแขนพ่นน้ำ → "ทำความสะอาดและรอ" ที่หน้า 30
	ตะแกรง [27] สกปรก	ทำความสะอาดตะแกรง → "ทำความสะอาดและรอ" ที่หน้า 30
	ใส่ตะแกรง [27] ไม่ถูกต้องและ/หรือไม่เข้าที่	ใส่ตะแกรงให้ถูกต้องและให้ล็อกเข้าที่
	โปรแกรมล้างทำงานเบาเกินไป	เลือกโปรแกรมล้างที่แรงกว่า ปรับความละเอียดอ่อนของเซ็นเซอร์ให้สูงขึ้น
	มีการล้างภาชนะสะอาดมากเกินไป เซ็นเซอร์จึงปรับเลือกโปรแกรมที่เบาลง อาจไม่สามารถกำจัดบางส่วนของสิ่งสกปรกที่ติดแน่นได้	ไม่ได้ล้างภาชนะก่อนกำจัดเศษอาหารชิ้นใหญ่เท่านั้น ปรับความละเอียดอ่อนของเซ็นเซอร์ให้สูงขึ้น โปรแกรมแนะนำ Eco 50° หรือ Intensiv
	ภาชนะที่สูงและแคบในมุมของเครื่องจะถูกล้างไม่สะอาด	ให้ตั้งภาชนะที่สูงและแคบไม่ให้เอียงมากและเลี่ยงการวางไว้ที่มุมของเครื่อง
	ไม่ได้ใส่ตะกร้าบน [22] ด้านขวาและด้านซ้ายในระดับเดียวกัน	ตั้งตะกร้าบนให้หุบด้านข้างอยู่ในระดับเดียวกัน
มีเศษอาหารบนภาชนะในฟังก์ชันหยุดการทำงานชั่วคราว *	วางภาชนะเข้าเกินไป	เพื่อที่จะวางภาชนะเพิ่มให้ยกเลิกโปรแกรมทำความสะอาดเฉพาะในขั้นตอนเริ่มต้น
* ขึ้นอยู่กับคุณสมบัติที่แตกต่างกันของเครื่องล้างจานของคุณ		

## th หากมีเหตุขัดข้อง ควรทำอย่างไร

เหตุขัดข้อง	สาเหตุ	วิธีแก้
เศษสารทำความสะอาดหลงเหลือ	ชิ้นส่วนภาชนะปิดกั้นฝาของช่องใส่สารทำความสะอาด [31] จึงทำให้เปิดฝาได้ไม่เต็มที่	ห้ามให้ชิ้นส่วนของภาชนะอยู่เหนือถาดรับน้ำยาชนิดเม็ด [24] เพราะสิ่งนี้จะสามารถปิดกั้นฝาของช่องใส่น้ำยาทำความสะอาดได้และจะไม่สามารถเปิดได้อย่างเต็มที่ → "ตะกั่วใส่ภาชนะด้านบน" ที่หน้า 16 ห้ามวางชิ้นส่วนภาชนะหรือตัวจ่ายน้ำหอมในถาดรับน้ำยาทำความสะอาดชนิดเม็ด
	น้ำยาทำความสะอาดชนิดเม็ด (Tabs) จะปิดกั้นฝาของช่องใส่สารทำความสะอาด [31]	น้ำยาทำความสะอาดชนิดเม็ด (Tabs) จะต้องวางอยู่แนวนอนและไม่ตั้งขึ้น
	น้ำยาทำความสะอาดชนิดเม็ด (Tabs) ถูกใช้ในโปรแกรมเร็วและสั้นเวลาสำหรับการละลายน้ำยาทำความสะอาดในโปรแกรมสั้นที่เลือกไม่เพียงพอ	การละลายของน้ำยาทำความสะอาดชนิดเม็ด (Tabs) สำหรับโปรแกรมเร็วหรือสั้นใช้เวลานานเกินไป ใช้ผงทำความสะอาดหรือโปรแกรมที่แรงกว่า
	ผลการทำความสะอาดและคุณสมบัติในการละลายจะต้องลงตามระยะเวลาการจับเก็บหรือน้ำยาทำความสะอาดเกาะติดกัน	เปลี่ยนสารทำความสะอาด
มีรอยของหยดน้ำบนชิ้นส่วนพลาสติก	การเกิดหยดน้ำบนพื้นผิวของพลาสติกเป็นสิ่งที่หลีกเลี่ยงไม่ได้ หลังจากการอบแห้งจะมองเห็นคราบน้ำ	ใช้โปรแกรมที่แรงกว่า (มีการเปลี่ยนน้ำมากกว่า) ตรวจสอบให้วางภาชนะให้เอียงเมื่อบรรจุ ใช้สารชะล้าง หากจำเป็นให้เพิ่มระดับการปรับความกระด้างน้ำ

\* ขึ้นอยู่กับคุณสมบัติที่แตกต่างกันของเครื่องล้างจานของคุณ

เหตุขัดข้อง	สาเหตุ	วิธีแก้
มีผิวเคลือบที่เซ็ดออกหรือละลายน้ำได้ภายในช่องเก็บหรือบนประตู	มีสารที่เป็นส่วนประกอบน้ำยาทำความสะอาดหลงเหลืออยู่ โดยส่วนใหญ่จะไม่สามารถกำจัดผิวเคลือบนี้ด้วยวิธีทางเคมี (น้ำยาทำความสะอาดเครื่อง...) ได้	เปลี่ยนไปใช้สารทำความสะอาดยี่ห้ออื่น ทำความสะอาดอุปกรณ์ทางกล
	หากเป็น "ผิวเคลือบสีขาว" บนพื้นของช่องจัดเก็บ ให้ปรับค่าความกระด้างน้ำให้อยู่ไว้ที่ค่าสูงสุด	เพิ่มการตั้งค่าการปรับความกระด้างน้ำและเปลี่ยนน้ำยาทำความสะอาดหากจำเป็น
	ไม่ได้ปิดฝา [26] กล่องบรรจุเกลือ	ปิดฝากล่องบรรจุเกลือให้ถูกต้อง
	เฉพาะกับแก้ว: เซ็ดการกัดกร่อนแก้วได้เพียงภายนอกเท่านั้น	ดูความเสียหายต่อแก้วและภาชนะใส่อาหาร → หน้า 15
มีผิวเคลือบสีขาวที่กำจัดออกยากบนภาชนะ ช่องเก็บ หรือฝาปิดมีผิวเคลือบสีขาวที่กำจัดออกยากบนภาชนะ ช่องเก็บ หรือประตู	มีสารที่เป็นส่วนประกอบน้ำยาทำความสะอาดหลงเหลืออยู่ โดยส่วนใหญ่จะไม่สามารถกำจัดผิวเคลือบนี้ด้วยวิธีทางเคมี (น้ำยาทำความสะอาดเครื่อง...) ได้	เปลี่ยนไปใช้สารทำความสะอาดยี่ห้ออื่น ทำความสะอาดอุปกรณ์ทางกล
	ตั้งค่าช่วงความกระด้างไม่ถูกต้องหรือความกระด้างของน้ำมากกว่า 50° dH (8.9mmol/l)	ตั้งค่าเครื่องปรับความกระด้างน้ำให้ตรงตามที่ระบุในคู่มือการใช้งานหรือเติมเกลือเพิ่ม
	3.in 1 น้ำยาทำความสะอาดหรือน้ำยาทำความสะอาดชีวภาพหรือน้ำยาทำความสะอาดที่เป็นมิตรต่อสิ่งแวดล้อมไม่ได้ผลอย่างเพียงพอ	ตั้งค่าเครื่องปรับความกระด้างน้ำให้ตรงตามที่ระบุในคู่มือการใช้งานหรือใช้สารแยก (น้ำยาทำความสะอาดที่มียี่ห้อ เกลือสารชะล้าง (น้ำยาแวนวาว))
	เติมน้ำยาทำความสะอาดน้อยเกินไป	เพิ่มปริมาณหรือเปลี่ยนน้ำยาทำความสะอาด
	เลือกโปรแกรมล้างที่เบาเกินไป	เลือกโปรแกรมล้างที่แรงกว่า
มีเศษชาหรือลิปสติกบนภาชนะ	อุณหภูมิในการล้างต่ำเกินไป	เลือกโปรแกรมที่มีอุณหภูมิในการล้างสูงกว่า
	มีสารทำความสะอาดน้อยเกินไปหรือไม่เหมาะสม	เติมน้ำยาทำความสะอาดที่เหมาะสมในปริมาณที่ถูกต้อง
	มีการล้างภาชนะสะอาดมากเกินไป	ไม่ได้ล้างภาชนะก่อนกำจัดเศษอาหารชิ้นใหญ่เท่านั้น
	เซ็นเซอร์จึงปรับเลือกโปรแกรมที่เบาลง	ปรับความละเอียดอ่อนของเซ็นเซอร์ให้สูงขึ้น
	อาจไม่สามารถกำจัดบางส่วนของสิ่งสกปรกที่ติดแน่นได้	โปรแกรมแนะนำ Eco 50°

\* ขึ้นอยู่กับคุณสมบัติที่แตกต่างกันของเครื่องล้างจานของคุณ

## th หากมีเหตุขัดข้อง ควรทำอย่างไร

เหตุขัดข้อง	สาเหตุ	วิธีแก้
มีฟิวเคลือบสี (ฟ้า เหลือง น้ำตาล) ที่ก้ำกัดยากหรือก้ำกัด้ไม่ได้ในเครื่องหรือบนสถานะที่เป็นสแตนด์บาย	การเกิดชั้นจากสารในผัก (เช่น ผักกาด ผักคีนชาย มั่นฝรั่ง เส้นกวยเตี๋ยว ...) หรือจากน้ำก๊อก (เช่น จากธาตุแมงกานีส)	บางส่วนอาจกำจัดได้ด้วยน้ำยาทำความสะอาดสะอาดสำหรับเครื่องหรือสารทำความสะอาดด้านกลไก ฟิวเคลือบอาจส่งผลต่อสุขภาพ
	การเกิดชั้นเนื่องจากส่วนผลมที่เป็บ็นโลหะบนเครื่องเงินหรืออลูมิเนียม	บางส่วนอาจกำจัดได้ด้วยน้ำยาทำความสะอาดสะอาดสำหรับเครื่องหรือสารทำความสะอาดด้านกลไก
มีสารตกค้างสี (เหลือง ส้ม น้ำตาล) ที่ก้ำกัด้ออกง่ายภายในเครื่อง (โดยส่วนใหญ่บริเวณพื้น)	การเกิดชั้นเนื่องจากวัสดุที่เป็นส่วนประกอบ เศษอาหาร และน้ำก๊อก (หินปูน) "เป็นฟอง"	ตรวจสอบฟังก์ชันระบบกรองความกระด้าง (เพิ่มเติมของเกลือพิเศษ) หรือในการใช้น้ำยาทำความสะอาดที่ผสมกัน (น้ำยาทำความสะอาดชนิดเม็ด (Tabs)) ทำการเปิดใช้งานความกระด้าง
การเปลี่ยนสีของชิ้นส่วนพลาสติกในท้องเครื่อง	ชิ้นส่วนพลาสติกอาจเปลี่ยนสีได้หลังจากใช้เครื่องล้างจานเป็นเวลานาน	การเปลี่ยนสีถือเป็นสิ่งปกติและไม่มีผลต่อการทำงานของเครื่องล้างจาน
การเปลี่ยนสีของชิ้นส่วนพลาสติก	อุณหภูมิในการล้างต่ำเกินไป	เลือกโปรแกรมที่มีอุณหภูมิในการล้างสูงกว่า
	มีการล้างสถานะสะอาดมากเกินไป เช่นเซอร์จิงปรับเลือกโปรแกรมที่เบาบาง อาจไม่สามารถกำจัดบางส่วนของสิ่งสกปรกที่ติดแน่นได้	ไม่ได้ล้างสถานะก่อนกำจัดเศษอาหารชิ้นใหญ่เท่านั้น ปรับความละเอียดอ่อนของเซ็นเซอร์ให้สูงขึ้น โปรแกรมแนะนำ Eco 50°
รอบบนแก้วที่ก้ำกัด้ได้ แก้วและช่องล่อนที่ดูหมิ่นเป็นโลหะ	ใช้สารชะล้างมากเกินไป	ตั้งค่าของระดับปริมาณในการใช้สารชะล้าง (น้ำยาแวนวาว) ให้ลดลง
	ไม่ได้เติมสารชะล้าง (น้ำยาแวนวาว) หรือการตั้งค่าต่ำเกินไป	เติมสารชะล้าง (น้ำยาแวนวาว) และตรวจสอบปริมาณการจ่าย (แนะนำระดับ 4-5)
	เศษน้ำยาทำความสะอาดในชั้นโปรแกรมการชะล้าง ชิ้นส่วนสถานะปิดกั้นของช่องใส่สารทำความสะอาด (เปิดฝาได้ไม่เต็มที่)	ชิ้นส่วนสถานะจะต้องไม่ปิดกั้นฝาของช่องใส่สารทำความสะอาด ห้ามวางชิ้นส่วนสถานะหรือตัวจ่ายน้ำหอมในถาดรับน้ำยาทำความสะอาดชนิดเม็ด
	มีการล้างสถานะสะอาดมากเกินไป เช่นเซอร์จิงปรับเลือกโปรแกรมที่เบาบาง อาจไม่สามารถกำจัดบางส่วนของสิ่งสกปรกที่ติดแน่นได้	ไม่ได้ล้างสถานะก่อนกำจัดเศษอาหารชิ้นใหญ่เท่านั้น ปรับความละเอียดอ่อนของเซ็นเซอร์ให้สูงขึ้น โปรแกรมแนะนำ Eco 50°

\* ขึ้นอยู่กับคุณสมบัติที่แตกต่างกันของเครื่องล้างจานของคุณ



เหตุขัดข้อง	สาเหตุ	วิธีแก้
การหมุนของแกวที่เริ่มหรือ อมีอยู่แล้วซึ่งกำจัดไม่ได้ (ทำย้อนกลับไม่ได้)	แกวไม่ปลอดภัยสำหรับเครื่องล้างจาน ที่เหมาะสมสำหรับเครื่องล้างจานเท่านั้น	ใช้เฉพาะแกวที่ปลอดภัยสำหรับเครื่องล้างจาน หลีกเลี่ยงการเกิดไอน้ำยาวนาน (เวลาหยุดนิ่งหลังสิ้นสุดการล้าง) อ่างที่อยู่เหนือโต๊ะ ตั้งค่าเครื่องปรับความกระด้างของน้ำให้ สอดคล้องกับความกระด้างของน้ำ (หรือต่ำลงหนึ่งระดับ) ใช้สารทำความสะอาดที่มีสารปกป้องแก้ว
มีรอยสนิมบนช้อนล้อม	ช้อนล้อมไม่ทนต่อสนิมมักเกิดกับ คมของมีด	ใช้ช้อนล้อมที่ทนต่อสนิม
	ช้อนล้อมจะขึ้นสนิมหากล้างร่วมกับ กับชิ้นส่วนที่ขึ้นสนิมแล้ว (หุหม้อ ตะกร้าภาชนะที่ชำรุด)	ห้ามล้างชิ้นส่วนที่ขึ้นสนิม
	ปริมาณเกลือในน้ำล้างสูงเกินไป เนื่องจากหมუნต่อสายเกลือไม่แน่น หรือเกลือหกขณะเติม	หมุนสายต่อภาชนะจับเก็บเกลือให้แน่น หรือกำจัดเกลือที่หก
ไม่สามารถเปิดเครื่องได้หรือ ไม่สามารถใช้งานได้	ความล้มเหลวของฟิงก์ชั่น	ตัดการเชื่อมต่อแหล่งจ่ายไฟฟ้ากับเครื่อง ดึงปลั๊กไฟออกหรือปิดลวิตซ์ฟิวส์ รออย่างต่ำ 2 นาที หลังจากนั้นเชื่อมต่อเครื่องเข้ากับแหล่งจ่าย ไฟฟ้า
เครื่องไม่ทำงาน	ฟิวส์ในบ้านขาด	ตรวจสอบฟิวส์
	ไม่ได้เสียบสายไฟ	ตรวจสอบว่า ได้เสียบสายไฟที่ด้านหลังเครื่องและปลั๊ก ไฟแน่นแล้วหรือยัง ตรวจสอบการจ่ายไฟที่ปลั๊กไฟ
	ปิดฝาเครื่องไม่สนิท	ปิดฝา
	ฟิงก์ชั่นหยุดชั่วคราวกำลังทำงาน *	กดปุ่ม START <input type="text" value="6"/> *
โปรแกรมสตาาร์ทเอง	ไม่ได้รอโปรแกรมสิ้นสุด	ทำการรีเซ็ต
เปิดฝาเครื่องยาก	ตัวล็อคป้องกันเด็กถูกเปิดใช้ทำงาน	ปิดตัวล็อคป้องกันเด็ก
ปิดฝาเครื่องไม่ได้	ตัวล็อคฝาเลื่อนไปมา	ออกแรงอย่างมากในการปิดประตู
	ปิดฝาเครื่องไม่ได้เพราะการประกอบ	ตรวจสอบการประกอบเครื่อง: ฝาเครื่องและชิ้นส่วนประกอบจะต้องไม่ ประทะเมื่อปิด

\* ขึ้นอยู่กับคุณสมบัติที่แตกต่างกันของเครื่องล้างจานของคุณ

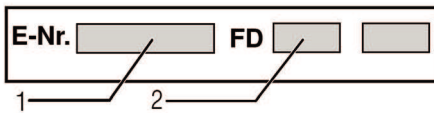
## th หากมีเหตุขัดข้อง ควรทำอะไร

เหตุขัดข้อง	สาเหตุ	วิธีแก้
ปิดฝาช่องใส่ถ้วยทำความสะอาดไม่ได้	เศษน้ำยาทำความสะอาดที่ติดแน่นขัดขวางการเคลื่อนไหวของช่องใส่ถ้วยทำความสะอาดหรือฝา	กำจัดเศษสารทำความสะอาด
มีเศษน้ำยาทำความสะอาดในช่องใส่ถ้วยทำความสะอาด [31] หรือถาดรับน้ำยาทำความสะอาดชนิดเม็ด [24]	ชิ้นส่วนภาชนะขัดขวางแขนพ่น จิ่งล่างน้ำยาทำความสะอาดไม่ได้ ช่องใส่ถ้วยทำความสะอาดเปียกขณะเติม	ตรวจสอบอิสระในการเคลื่อนไหวของแขนพ่น เติมน้ำยาทำความสะอาดขณะที่ช่องใส่ถ้วยแห้งเท่านั้น
เครื่องหยุดนิ่งขณะอยู่ในโปรแกรมหรือโปรแกรมปิด	ปิดฝาไม่สนิท ห้ามวางชิ้นส่วนภาชนะหรือถ้วยน้ำหอมในถาดรับน้ำยาทำความสะอาดชนิดเม็ด ตะแกรบนัดนประตูด้านในและขัดขวางไม่ให้ฝาปิดได้สนิท การจ่ายไฟและ/หรือการจ่ายน้ำขัดข้อง	ปิดฝา ตรวจสอบว่าผนังด้านหลังถูกดันด้วยข้อศอก กดหรือตัวยึดที่ไม่ได้ประกอบหรือไม่ ทำการจ่ายไฟและ/หรือการจ่ายน้ำ
มีเสียงกระทบของวาล์วเดิม	ไม่ใช่ข้อผิดพลาดของเครื่อง เป็นข้อผิดพลาดของการติดตั้งในครัวเรือน ไม่มีผลต่อการทำงานของเครื่อง	ไม่สามารถทำการแก้ไขได้
เสียงกระทบหรือเสียงตบ	แขนพ่นกระทบกับภาชนะ จัดภาชนะไม่ถูกต้อง หากบรรจุน้ำน้อย ลำน้ำจะปะทะกับถังล้างโดยตรง ชิ้นส่วนภาชนะขนาดเล็กเคลื่อนไหวขณะล้าง	ให้จัดภาชนะโดยไม่ให้แขนพ่นกระทบกับภาชนะ บรรจุเครื่องให้มากขึ้นหรือกระจายภาชนะในเครื่องให้ทั่ว จัดภาชนะที่เบาให้แน่น
เกิดฟองผิดปกติ	น้ำยาล้างด้วยมือในกล่องบรรจุสารชะล้างสำหรับสารชะล้าง (น้ำยาแวนวาว) สารชะล้างหก	เติมสารชะล้าง (น้ำยาแวนวาว) ในกล่องบรรจุสำหรับสารชะล้างทันที (น้ำยาแวนวาว) ใช้ผ้าเช็ดสารชะล้าง (น้ำยาแวนวาว) ออก

\* ขึ้นอยู่กับคุณสมบัติที่แตกต่างกันของเครื่องล้างจานของคุณ

## ฝ่ายบริการลูกค้า

หากไม่สามารถแก้ไขปัญหาให้ลุล่วงได้ กรุณาติดต่อฝ่ายบริการลูกค้าของคุณ เรามีวิธีแก้ไขปัญหาที่เหมาะสมเสมอเพื่อหลีกเลี่ยงการเรียกช่างที่ไม่จำเป็น โปรดดูข้อมูลติดต่อฝ่ายบริการลูกค้าใกล้บ้านคุณที่ ด้านหลังของคู่มือฉบับนี้ หรือในรายชื่อฝ่ายบริการลูกค้าที่แนบมาด้วย โปรดแจ้งหมายเลขผลิตภัณฑ์ต่อไปนี้ทางโทรศัพท์ (E-Nr. = 1) และหมายเลขการผลิต (FD = 2) ซึ่งคุณดูได้จากแถบป้าย [33] ที่ประตูเครื่อง



โปรดเชื่อถือในความเชี่ยวชาญของผู้ผลิตได้ ติดต่อเรา คุณสามารถเชื่อมั่นได้ว่า จะได้รับการซ่อมแซมโดยช่างเทคนิคพร้อมชิ้นส่วนอะไหล่แท้ทุกประเภทที่ใช้ในครัวเรือนของคุณ

## การตั้งเครื่องและการเชื่อมต่อ

เพื่อการใช้งานที่ถูกต้อง ให้เชื่อมต่อเครื่องล้างจานให้ถูกต้องตามหลักข้อมูลเกี่ยวกับการไหลเข้าและออก อย่างไรก็ตามการเชื่อมต่อไฟฟ้าจะต้องตรงตามเงื่อนไขที่กำหนด ตั้งที่ระบุในย่อหน้าต่อไปนี้และที่กำหนดไว้ในคู่มือการประกอบ

### โปรดทำการประกอบเครื่องตามขั้นตอน:

1. การตรวจสอบในการจัดส่ง
2. การติดตั้ง
3. จุดต่อน้ำทิ้ง
4. จุดต่อน้ำดื่ม
5. การต่อระบบไฟฟ้า

## รายการที่ส่งมาพร้อม

หากคุณมีปัญหากรุณาติดต่อผู้แทนจำหน่ายที่คุณซื้อเครื่อง หรือติดต่อผู้แทนจำหน่ายที่คุณซื้อเครื่องหรือติดต่อฝ่ายบริการลูกค้า หรือติดต่อฝ่ายบริการลูกค้า

- เครื่องล้างจาน
- คู่มือการใช้งาน
- คู่มือการติดตั้ง
- คู่มือเริ่มต้นใช้งานอย่างย่อ\*
- การรับประกัน\*
- วัสดุประกอบ
- แผ่นป้องกันไอน้ำ\*
- ผ้ากันเปื้อนยาง\*
- สายไฟ

\* ขึ้นอยู่กับคุณสมบัติที่แตกต่างกันของเครื่องล้างจานของคุณ

## ข้อมูลด้านความปลอดภัย

โปรดปฏิบัติตามคำแนะนำด้านความปลอดภัยภายใต้ → "ในการติดตั้ง" หน้าที่ 5

## การติดตั้ง

เครื่องล้างจานของคุณได้ผ่านการตรวจสอบจากโรงงานเกี่ยวกับความสมบูรณ์ของฟังก์ชันเครื่องอย่างละเอียดถี่ถ้วน โดยการทดสอบได้ทั้งความน้ำให้หลงเหลืออยู่ ซึ่งจะหายไปหลังจากการล้างครั้งแรก

## ข้อมูลจำเพาะด้านเทคนิค

- น้ำหนัก:  
มากที่สุด 60 กิโลกรัม
- แรงดันไฟฟ้า:  
220 - 240 V, 50 Hz หรือ 60 Hz.
- ค่าพลังงานไฟฟ้าที่เชื่อมต่อ:  
2000 - 2400 กิโลวัตต์
- การป้องกันไฟ:  
10 - 16 A
- กำลังไฟฟ้า:

สถานะปิด/สถานะพร้อมรอใช้งาน	0.10 W
สถานะที่ไม่เปิด	0.10 W
การดำเนินการพร้อมรอใช้งานที่เชื่อมโยงกับเครื่องช่วย	-
เวลาของสถานะที่ไม่เปิด	0 นาที
ระยะเวลาหลังจากที่อุปกรณ์ย้ายเข้าไปในการดำเนินการพร้อมรอใช้งานที่เชื่อมโยงกับเครื่องช่วย	-

เป็นไปตามกฎข้อบังคับล่าสุด (EU) สำหรับฉลากประหยัดพลังงานและการออกแบบเชิงนิเวศเศรษฐกิจในช่วงเวลาที่วางจำหน่าย ฟังก์ชันเพิ่มเติมและการตั้งค่า อาจเพิ่มกำลังไฟฟ้าได้

- แรงดันน้ำ:  
อย่างน้อยที่สุด 0.05 MPa (0.5 บาร์) สูงสุด 1 MPa (10 บาร์)  
ในแรงดันน้ำที่สูง  
เปิดให้วาล์วลดแรงดันล่วงหน้า
- ปริมาณไหลเข้า:  
อย่างน้อยที่สุด 10 ลิตร/นาที
- อุณหภูมิน้ำ:  
น้ำเย็น  
ในน้ำอุ่น  
อย่างมากที่สุดอุณหภูมิ 60 °องศา
- ปริมาตรความจุ:  
12 - 15  
ปริมาณชุดรับประทานอาหารสำหรับหนึ่งคน  
(ขึ้นอยู่กับกรอกแต่งที่แตกต่างกันของเครื่องล้างจานของคุณ)

## การตั้งเครื่อง

ดูขนาดประกอบที่จำเป็นจากคำแนะนำในการประกอบ ตั้งเครื่องให้ขนานกับพื้น ด้วยการใส่ที่รองที่ปรับได้ ตรวจสอบการตั้งที่มั่นคง

- ยึดเครื่องที่ประกอบด้านล่างหรือเครื่องประกอบร่วมกัน  
ซึ่งจะถูกใช้พื้นฐานรองให้แน่นเพื่อป้องกันการร้าว เช่น ใช้สกรูยึดติดกับผนัง หรือการประกอบกับพื้นงานหินยวที่ยึดติดกับเครื่องทุกเครื่อง
- สามารถประกอบเครื่องระหว่างผนังไม้หรือวัสดุสังเคราะห์ในชั้นภายในครัวได้ทันที

## จุดต่อน้ำทิ้ง

1. ดูขั้นตอนการปฏิบัติจากคู่มือการประกอบ หากจำเป็นให้ประกอบจุดเชื่อมพร้อมกับปลายท่อน้ำทิ้ง
2. ต่อท่อน้ำทิ้งเข้ากับปลายท่อน้ำทิ้งของจุดเชื่อมต่อด้วยการใช้ชิ้นส่วนที่ให้มา ตรวจสอบไม่ให้ท่อน้ำทิ้งพับงอ บีบหรือพัน และไม่มีฝาปิดกั้นน้ำทิ้ง

## จุดต่อน้ำดื่ม

1. ต่อท่อน้ำดื่มเข้ากับก๊อกน้ำ ตามวิธีในคู่มือการประกอบด้วยการใช้ชิ้นส่วนที่ให้มา ตรวจสอบไม่ให้ท่อน้ำดื่มพับงอ บีบหรือพัน
2. เมื่อเปลี่ยนเครื่องให้ทำการเปลี่ยนท่อน้ำเข้าด้วยเสมอ

แรงดันน้ำ:

อย่างน้อยที่สุด 0.05 MPa (0.5 บาร์) สูงสุด 1 MPa (10 บาร์)

ในแรงดันน้ำที่สูง

เปิดใช้วาล์วลดแรงดันล่วงหน้า

ปริมาณไหลเข้า:

อย่างน้อยที่สุด 10 ลิตร/นาที

อุณหภูมิน้ำ:

น้ำเย็น

กับน้ำอุ่น

สูงสุดที่อุณหภูมิ 60 องศา

## จุดต่อน้ำอุ่น\*

ขึ้นอยู่กับคุณสมบัติที่แตกต่างกันของเครื่องล้างจานของคุณ

เครื่องล้างจานสามารถเชื่อมต่อกับน้ำเย็นหรือน้ำอุ่นได้มากที่สุดถึง 60 °C

การเชื่อมต่อกับน้ำอุ่นถูกแนะนำ

ถ้าหากสิ่งนี้ผ่านการเตรียมความพร้อมด้วยวิธีที่ประหยัดพลังงานและการติดตั้งที่เหมาะสมให้ใช้อย่างเช่น

ระบบพลังงานแสงอาทิตย์ที่มีท่อไหลเวียน

ด้วยสิ่งนี้จะประหยัดพลังงานและเวลา

คุณสามารถใช้การตั้งค่าน้ำอุ่น  $M:0$  ;

เพื่อกำหนดค่าเครื่องของคุณให้ทำงานกับน้ำอุ่นได้ดี

ค่าที่แนะนำสำหรับน้ำอุ่น (อุณหภูมิของน้ำเข้า)

ต่ำสุด 40 °C และสูงสุด 60 °C

ไม่แนะนำให้ต่อกับน้ำอุ่น

หากน้ำถูกจัดสรรจากหม้อต้มน้ำไฟฟ้า

**คุณสามารถเปลี่ยนการตั้งค่าน้ำอุ่นได้ดังนี้:**

1. เปิด  ปุ่ม เปิด/ปิด

2. กดปุ่มโปรแกรม  ค้างไว้ และกดปุ่ม START  บ่อย ๆ

จนกว่าหน้าจอแสดงผลจะแสดง  $H:0$ ...

3. ปลดปล่อยปุ่มกดทั้งสอง

ไฟแสดงผลของปุ่ม  กระพริบ

และหน้าจอแสดงผล  ติดสว่าง ค่า  $H:0$  ปรากฏ

4. กดปุ่มโปรแกรม  ชั่วบ่อย ๆ

จนกระทั่งหน้าจอแสดงผลปรากฏ  10

ค่าตั้งจากโรงงาน  $M:00$

5. ด้วยการกดปุ่ม

คุณสามารถปิดฟังก์ชันการตั้งค่าน้ำอุ่น  $M:00$  หรือเปิด  $M:0$  ได้

6. กดปุ่ม  START

ค่าที่ตั้งไว้ถูกบันทึก

## การต่อ ระบบไฟฟ้า

- ต่อเครื่องเข้ากับกระแสไฟฟ้าสลับในขอบเขตจาก 220 V ถึง 240 V และ 50 Hz หรือ 60 Hz ผ่านทางปลั๊กไฟที่ถูกติดตั้งตามข้อกำหนดด้วยสายดินป้องกันเท่านั้น ดูการป้องกันไฟฟ้าที่จำเป็นบนแผ่นป้าย [33]
- ปลั๊กไฟจะต้องอยู่ใกล้กับเครื่องและหลังติดตั้งต้องเข้าถึงได้ง่าย หากหลังจากการติดตั้งไม่สามารถเข้าถึงได้ปลั๊กได้ง่าย จะต้องติดตั้งอุปกรณ์ตัดไฟทุกขั้วที่มีช่องเปิดล้อมพัลอย่างน้อย 3 มม. เพื่อให้ตรงตามข้อกำหนดด้านความปลอดภัย
- อนุญาตให้ทำการแก้ไขจุดเชื่อมต่อโดยผู้เชี่ยวชาญเท่านั้น
- อนุญาตให้ทำการขยายความยาวสายไฟโดยผู้เชี่ยวชาญเท่านั้น
- เครื่องมีระบบความปลอดภัยน้ำติดตั้งโปรดทราบว่าเครื่องนี้จะทำงานเฉพาะเมื่อต่อแหล่งจ่ายไฟเท่านั้น

## การถอดประกอบ

### โปรดปฏิบัติตามขั้นตอนการทำด้วยเช่นกัน:

1. ตัดกระแสไฟฟ้าที่จ่ายให้กับเครื่อง
2. หมุนปิดก๊อกน้ำ
3. ปลดจุดต่อน้ำทิ้งและจุดต่อน้ำดื่ม
4. คลายสกรูยึดชิ้นส่วนเฟอร์นิเจอร์
5. ถอดประกอบแผ่นรองพื้นถ้ามี
6. ดึงเครื่องออก แล้วค่อย ๆ ดึงท่อตาม

## การขนส่ง

ทำเครื่องล่างจานให้ว่างและยึดชิ้นส่วนที่หลวมให้แน่น

### เครื่องจะต้องถูกทำให้ว่างเปล่าด้วยขั้นตอนดังต่อไปนี้:

1. เปิดก๊อกน้ำ
2. เบด  1 ปุ่ม เบด/บีด
3. เลือกโปรแกรมที่ใช้ข้อมหภูมิสูงสุด บนหน้าจอบนแสดงผล  10 ปรากฏเวลาโปรแกรมที่นาจะเป็นไปได
4. กดปุ่ม  6 Start โปรแกรมจะเริ่มตามลำดับ
5. หลังจากนั้นประมาณ 4 นาที กดปุ่ม START  6 ค้างไว้นาน ๆ จนกว่าหน้าจอบนแสดงผลจะแสดง 0:00 ! หลังจากนั้นประมาณ 1 นาทีบนหน้าจอบนแสดงผลจะปรากฏ 0:00
6. บีด  1 ปุ่ม เบด/บีด
7. ปิดก๊อกน้ำ คลายท่อเข้าและปล่อยให้ไหลออก

### คำชี้แจง:

เคลื่อนย้ายเครื่องล่างจานให้ลอยขึ้นเท่านั้น เพื่อที่จะไม่ให้มีน้ำค้างเข้าไปในส่วนควบคุมเครื่อง และเพื่อไม่ให้เกิดข้อผิดพลาดของกระบวนการโปรแกรม

## ความปลอดภัยจากความเย็น

หากเครื่องตั้งอยู่ในบริเวณที่เสี่ยงต่อการเกิดน้ำค้าง (ตัวอย่างเช่น ในบ้านพักตากอากาศ) จะต้องทำเครื่องให้ว่าง (ดูการขนส่ง)

# การรับประกัน AquaStop (ไม่มีให้สำหรับเครื่องที่ไม่มี AquaStop)

นอกจากการเรียกร้องการรับประกันกับผู้ขาย จากสัญญาซื้อขาย และ  
นอกจากการรับประกันตัวเครื่องของเราแล้ว เรายังให้การชดเชยในเงื่อนไข ดังต่อไปนี้

1. หากความเสียหายของน้ำเกิดจากความผิดปกติจากระบบ AquaStop ของเรา เราจะชดเชยความเสียหายให้ผู้บริโภค เพื่อให้จะ รับประกันความปลอดภัยของน้ำ เครื่อง ต้องเชื่อมต่อ กับแหล่งจ่ายไฟ
2. ความรับผิดชอบในการรับประกันมีผลบังคับใช้ตลอดอายุการใช้งานเครื่อง
3. เงื่อนไขเบื้องต้นของการเรียกร้องการรับประกันมีอยู่ว่าเครื่องที่มี AquaStop ได้รับการติดตั้งและเชื่อมต่อตามมาตรฐานสอดคล้องกับคำแนะนำในคู่มือของเรา ซึ่งรวมถึงส่วนต่อขยาย AquaStop ที่ประกอบติดตั้งตามมาตรฐาน (อุปกรณ์เสริมของแท้) การรับประกันของเราไม่ครอบคลุมถึง ท่อป้อนเข้าหรือชุดอุปกรณ์ไปจนถึงจุดเชื่อมต่อ AquaStop ที่ก๊อกน้ำ
4. ตามปกติแล้ว คุณไม่จำเป็นต้องตรวจสอบเครื่องที่มี AquaStop ในระหว่างการใช้งาน หรือทำการล็อกภายหลังด้วยการปิดก๊อกน้ำ เฉพาะสำหรับกรณีที่คุณไม่อยู่ในที่พักเป็นระยะเวลา นาน เช่น เมื่อไปพักผ่อนหลายสัปดาห์ ต้องปิดก๊อกน้ำ





## Thank you for buying a Bosch Home Appliance!

Register your new device on MyBosch now and profit directly from:

- **Expert tips & tricks for your appliance**
- **Warranty extension options**
- **Discounts for accessories & spare-parts**
- **Digital manual and all appliance data at hand**
- **Easy access to Bosch Home Appliances Service**

Free and easy registration – also on mobile phones:

**[www.bosch-home.com/welcome](http://www.bosch-home.com/welcome)**



## Looking for help? You 'll find it here.

Expert advice for your Bosch home appliances, need help with problems or a repair from Bosch experts.

Find out everything about the many ways Bosch can support you:

**[www.bosch-home.com/service](http://www.bosch-home.com/service)**

**Contact data of all countries are listed in the attached service directory.**

**Robert Bosch Hausgeräte GmbH**

Carl-Wery-Straße 34

81739 München

GERMANY

**[www.bosch-home.com](http://www.bosch-home.com)**



**9001451671**

(9905) 642 MA