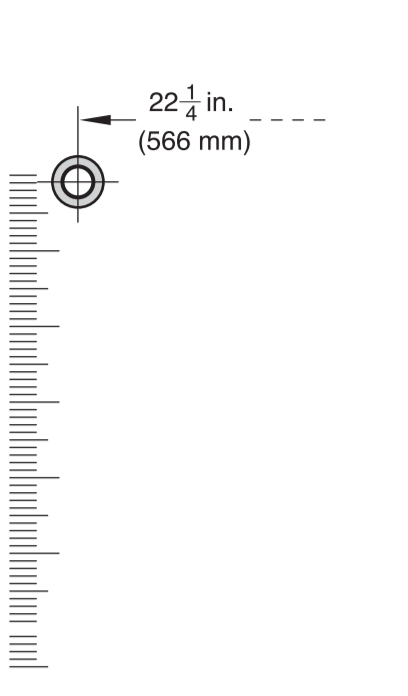
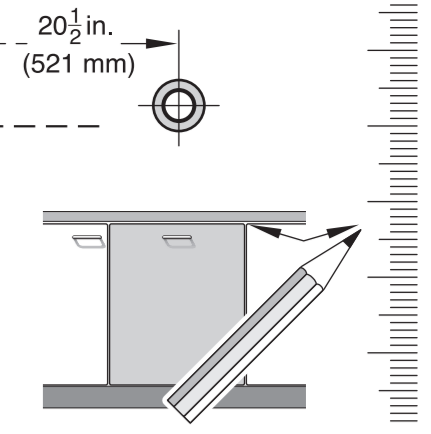
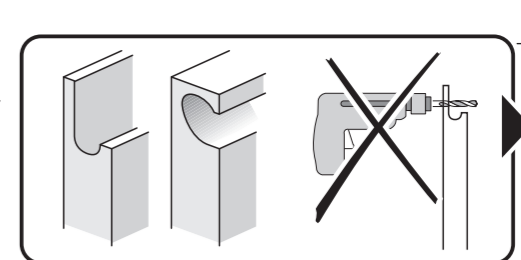
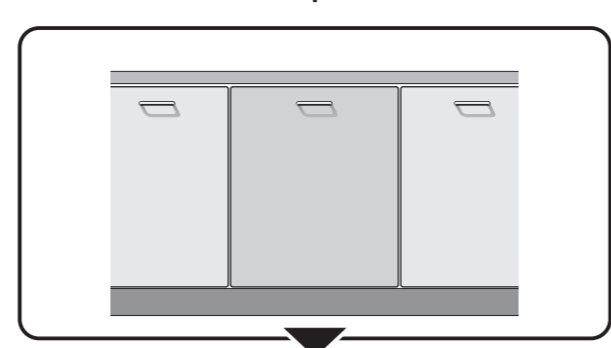
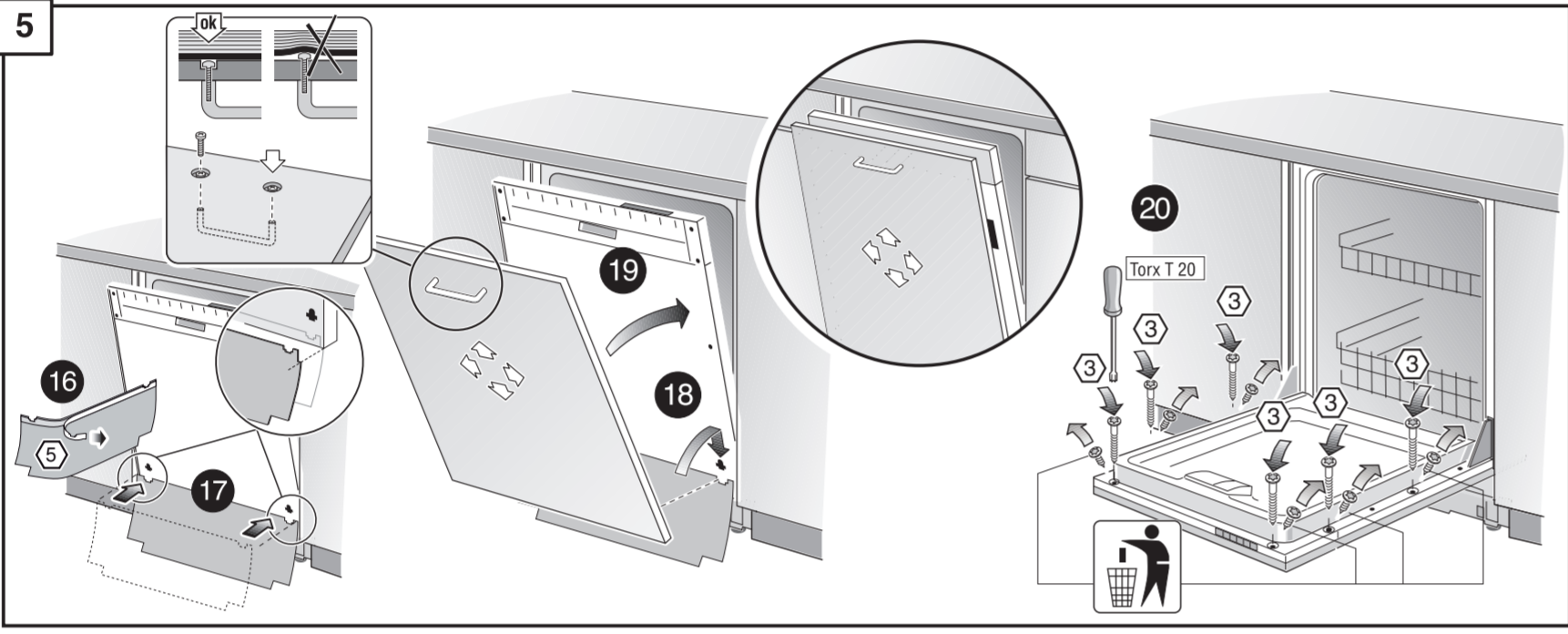
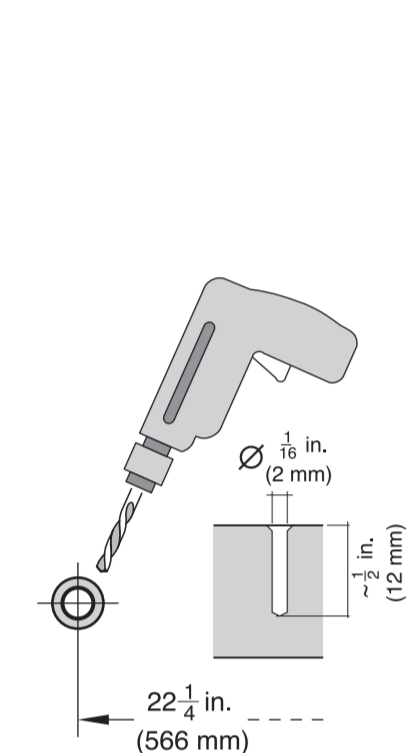
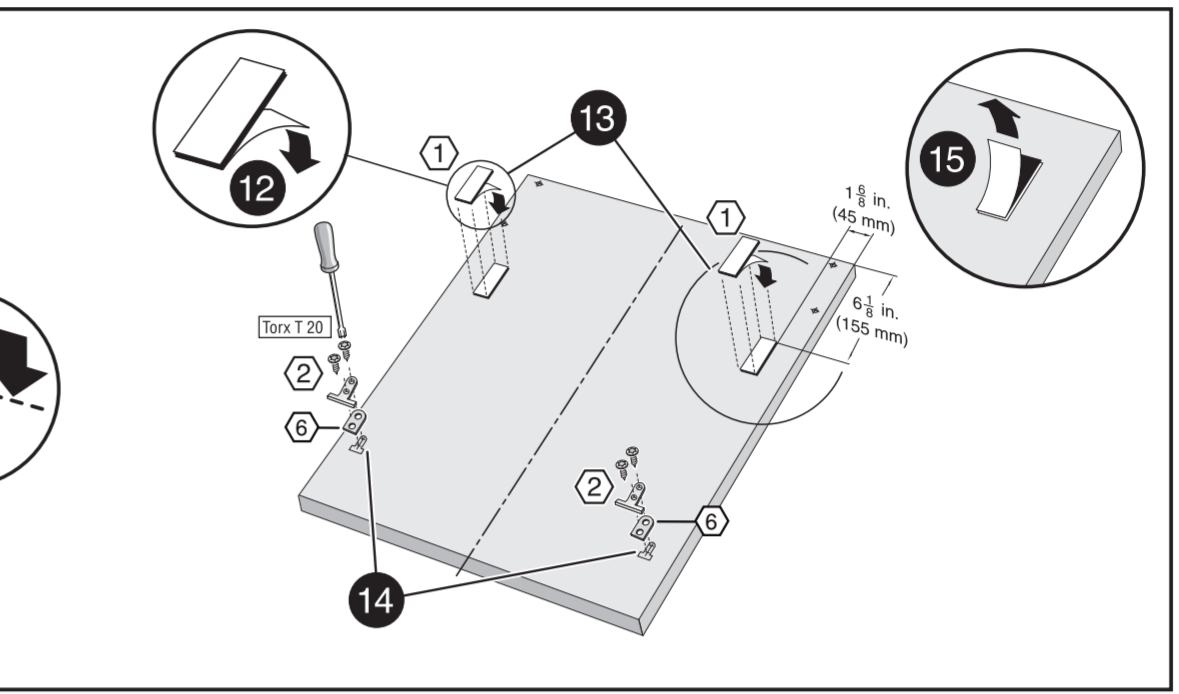
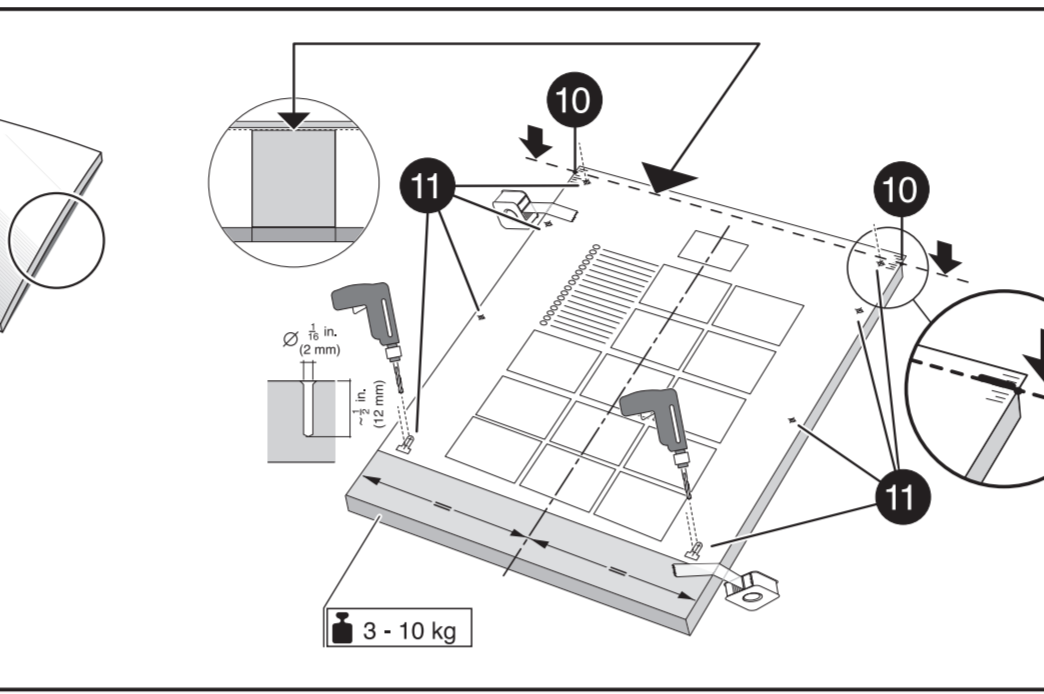
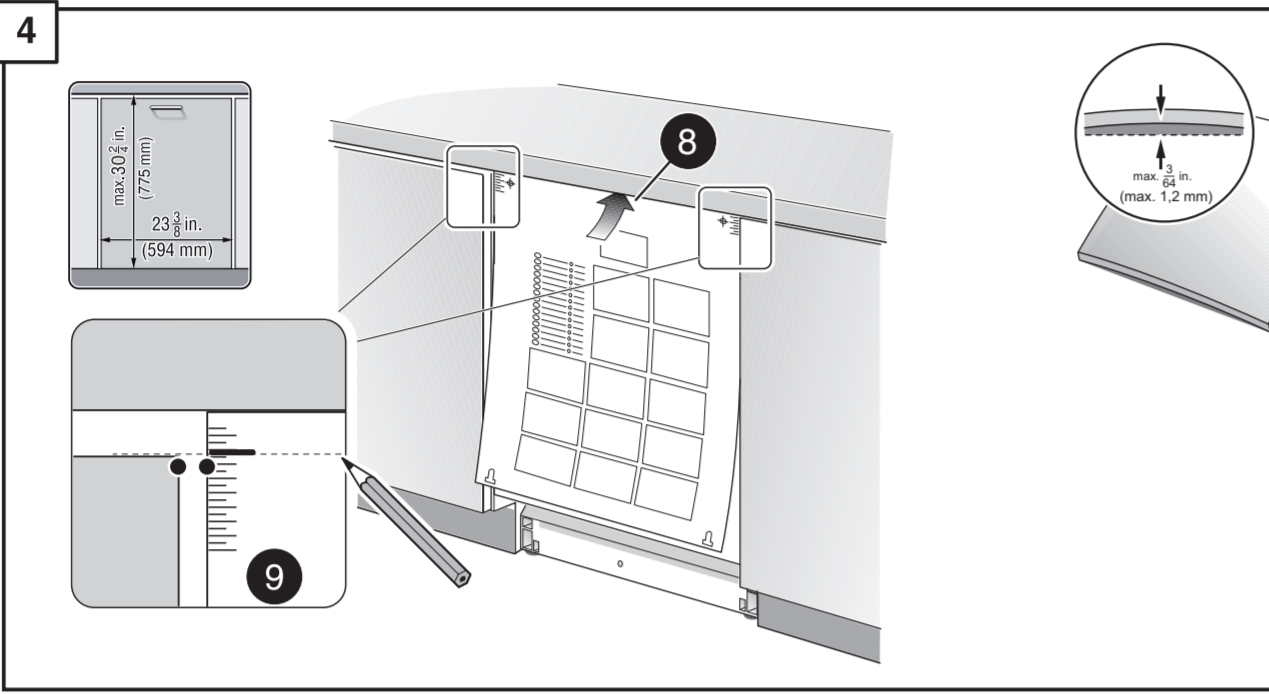
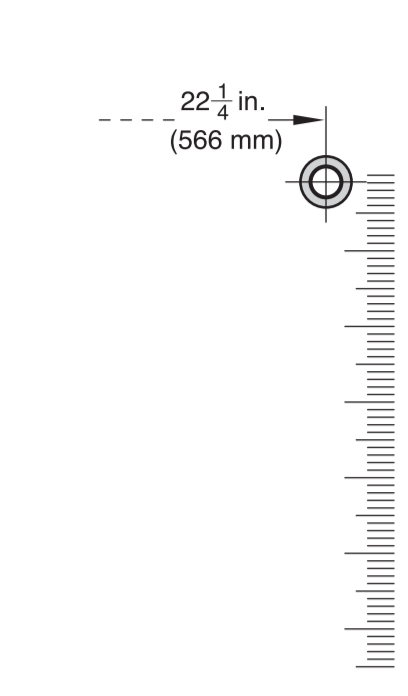
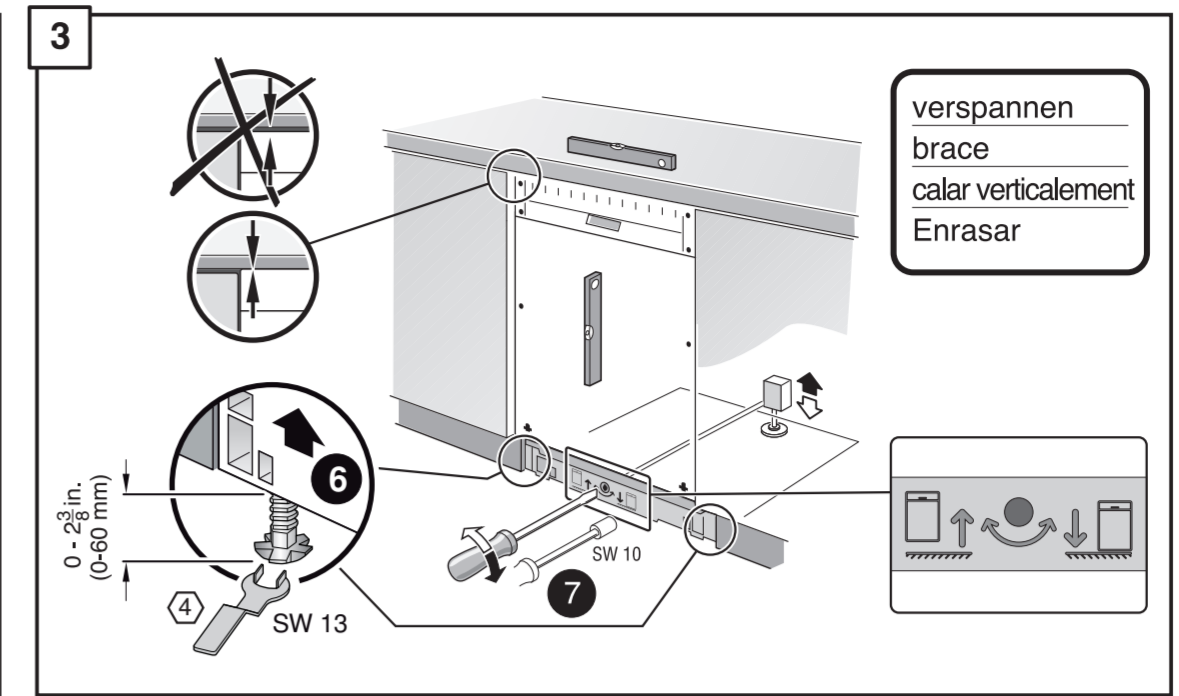
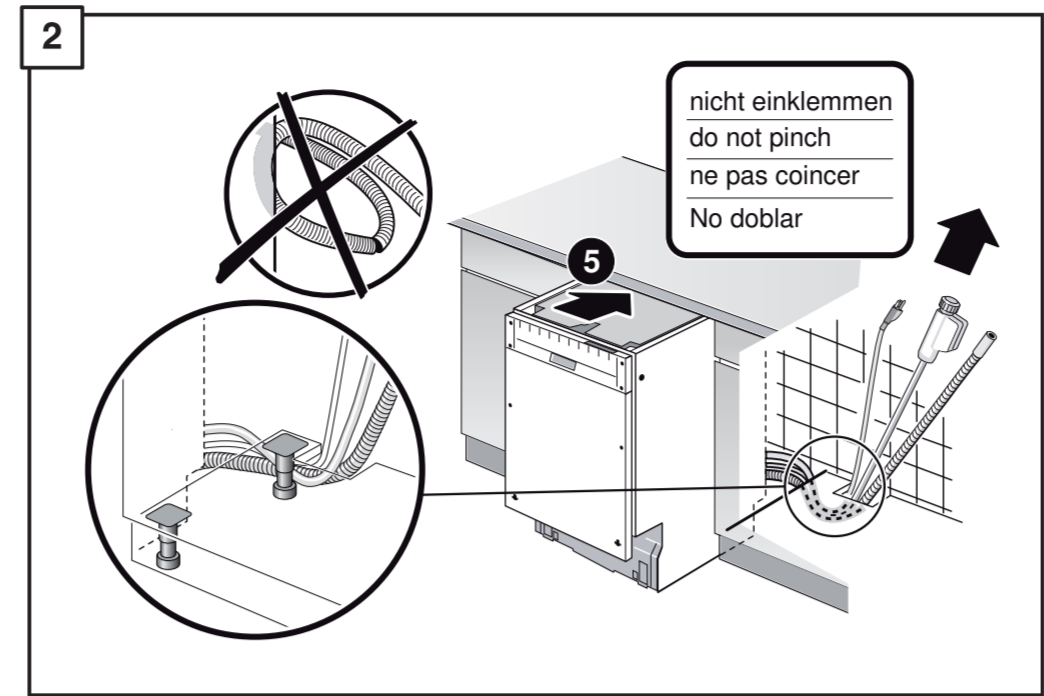
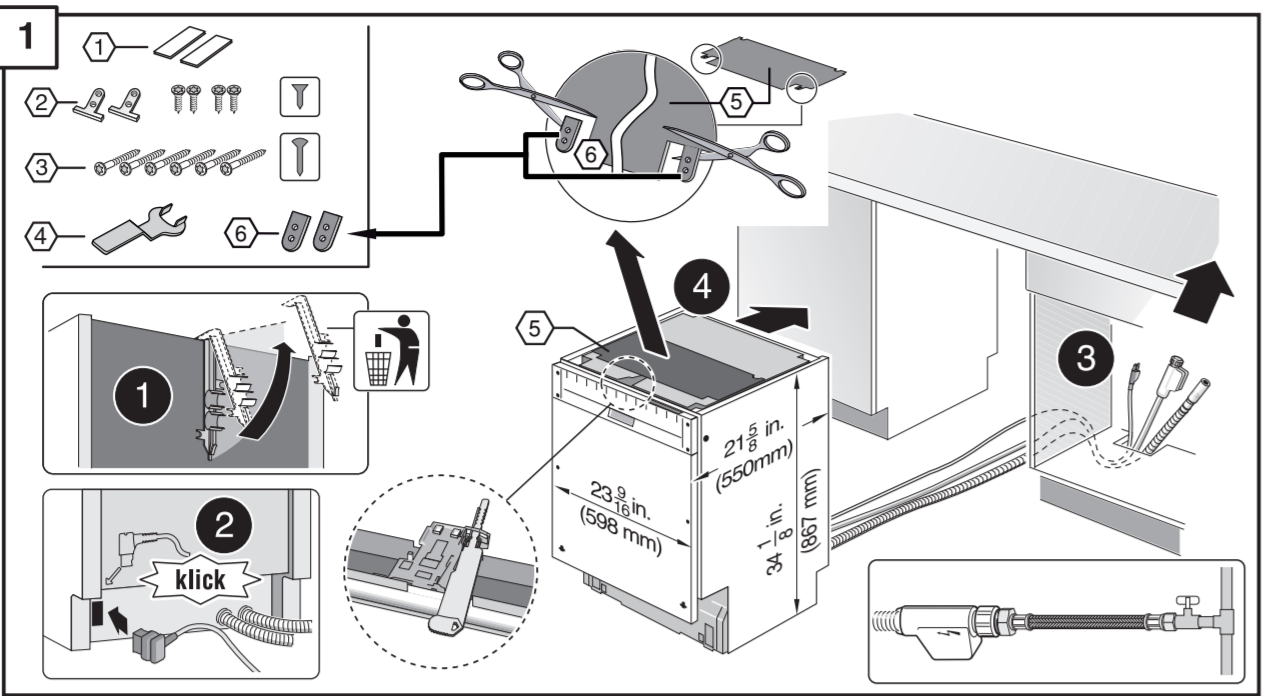


de Bohrschablone  
 en Drilling template  
 fr Gabarit de perçage  
 es Plantilla para taladros



GV640 Voll- 86.7 cm - m. GS - US 9001 451 172 (9903)



de über Kundendienst erhältlich  
 en Available from customer service  
 fr Disponible par le biais du service après-vente  
 es Se puede adquirir a través del Servicio de Asistencia Técnica Oficial de la marca

