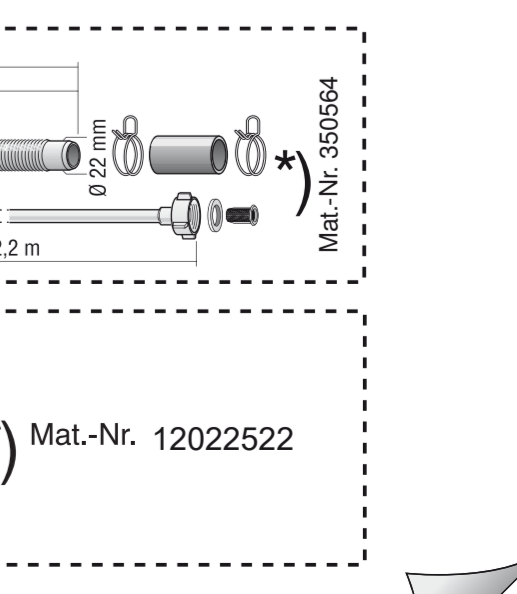
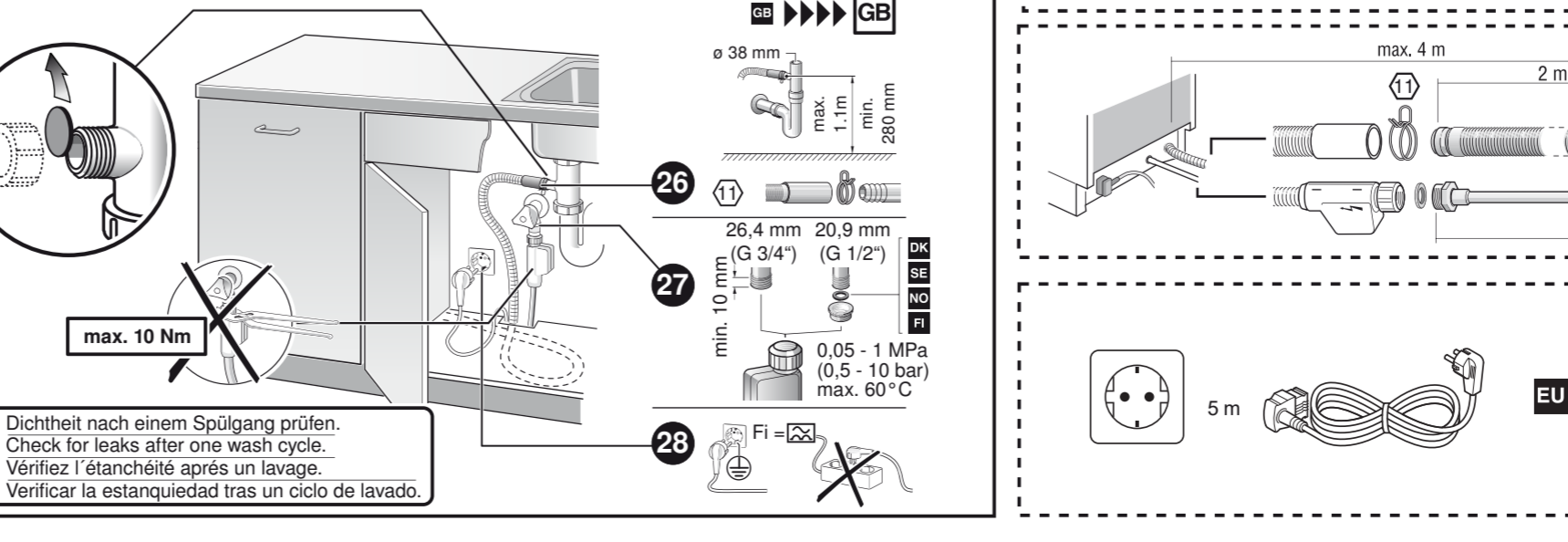
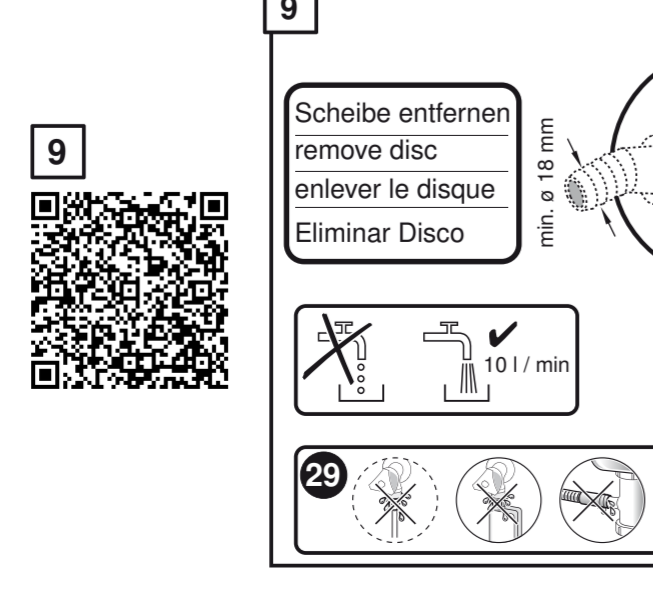
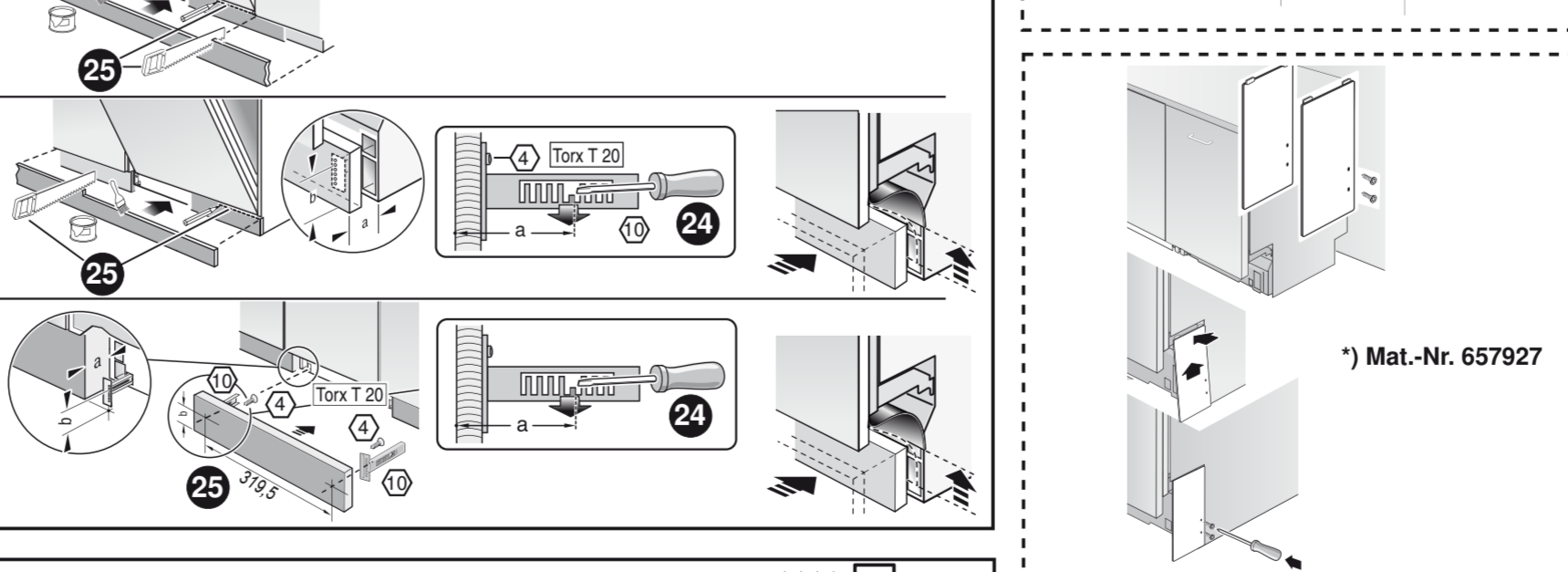
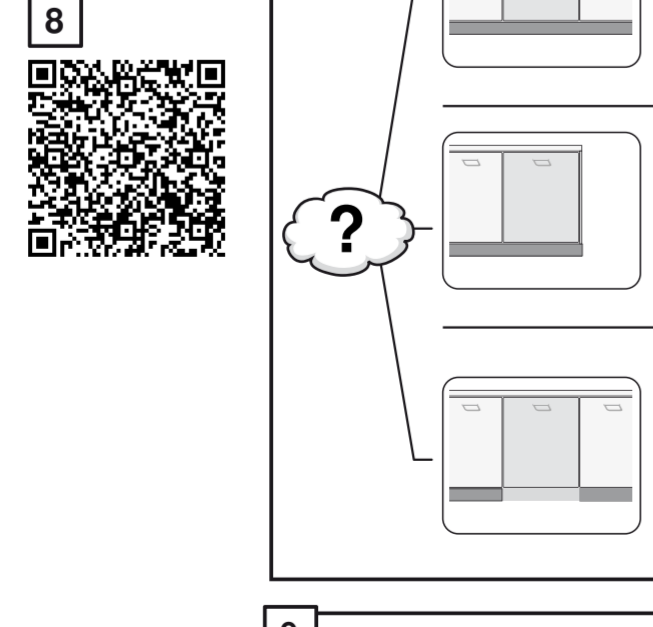
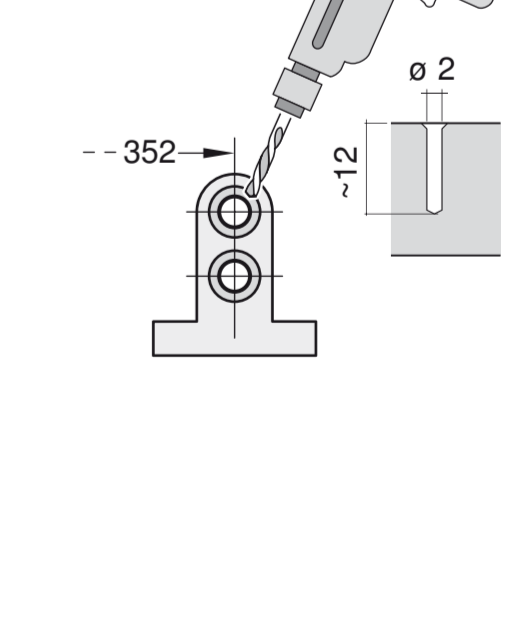
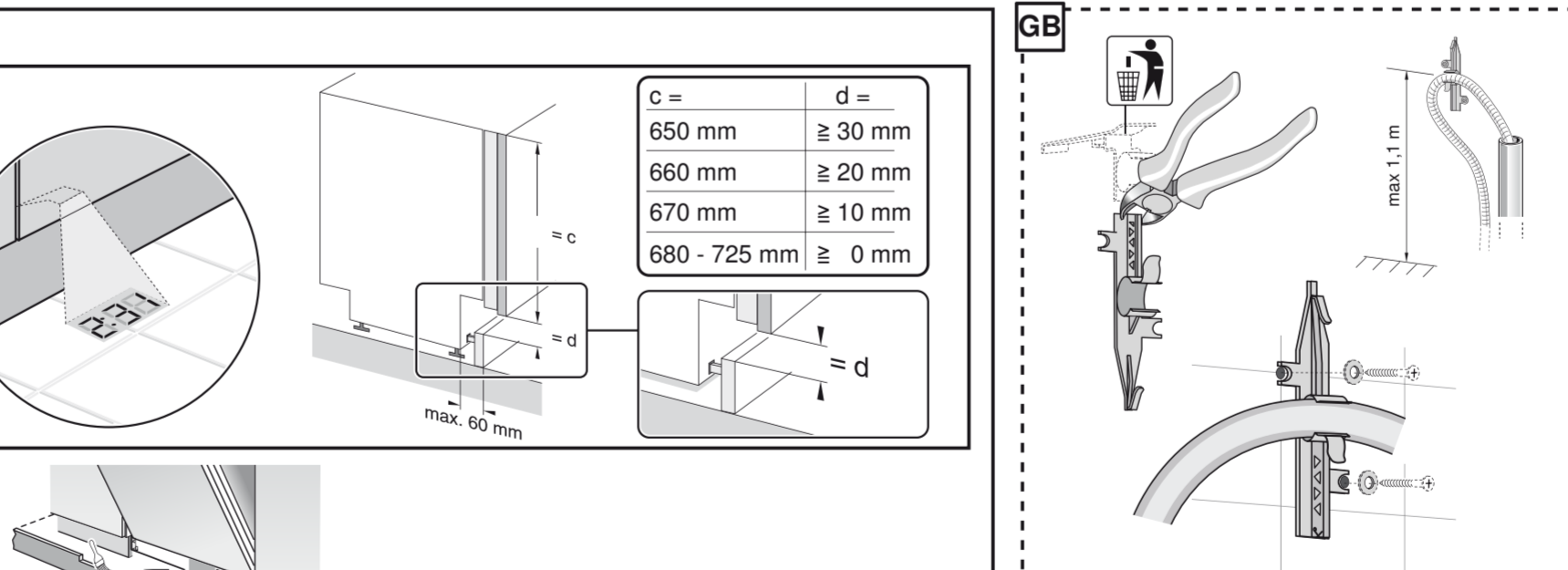
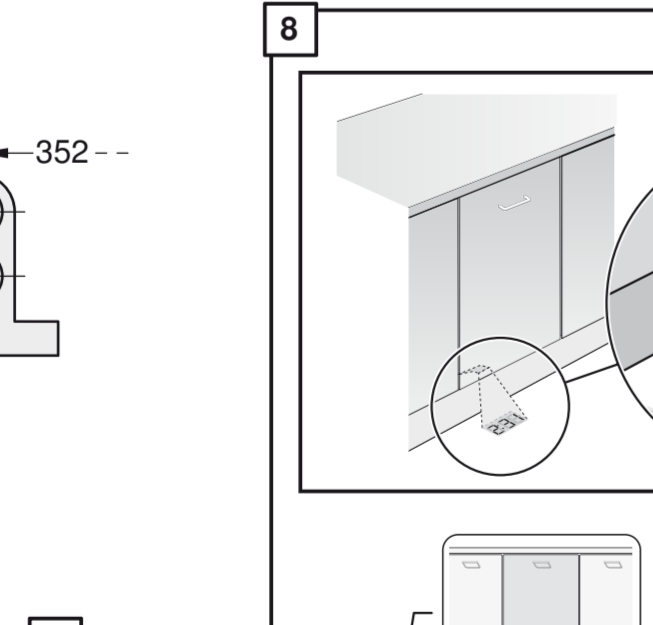
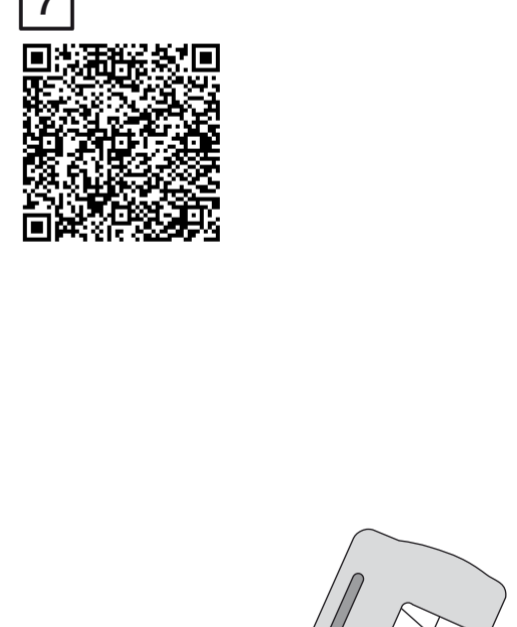
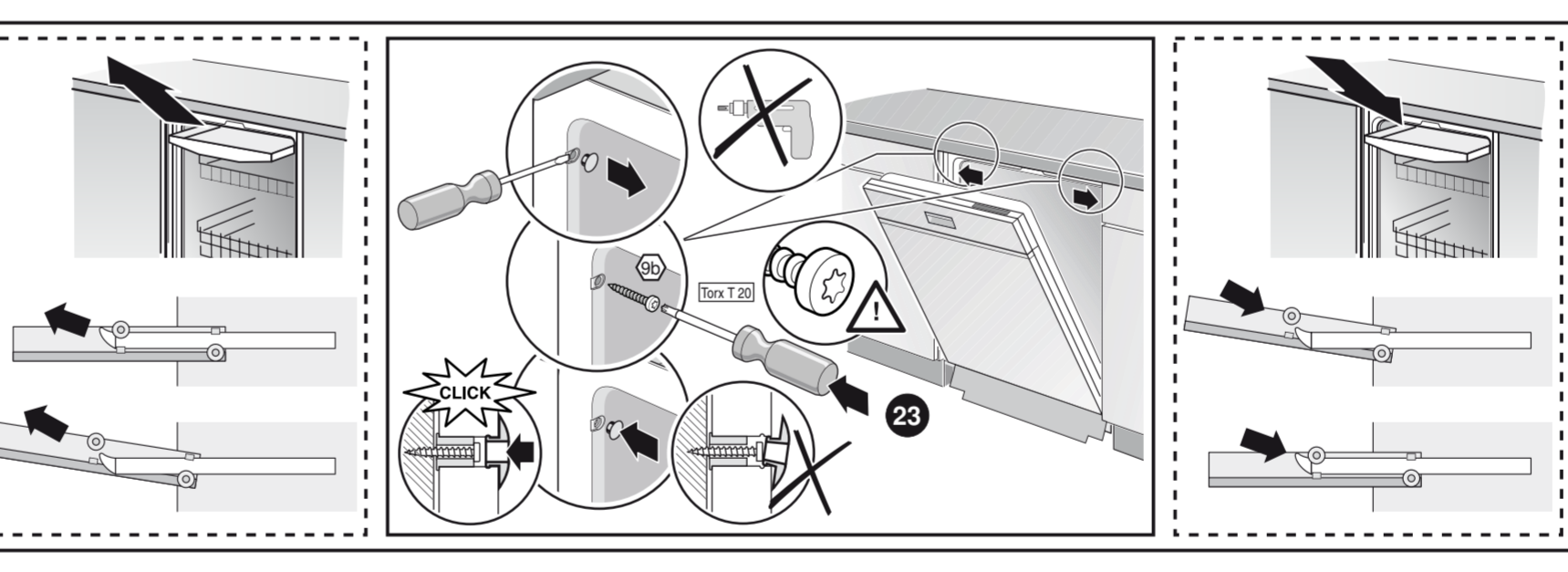
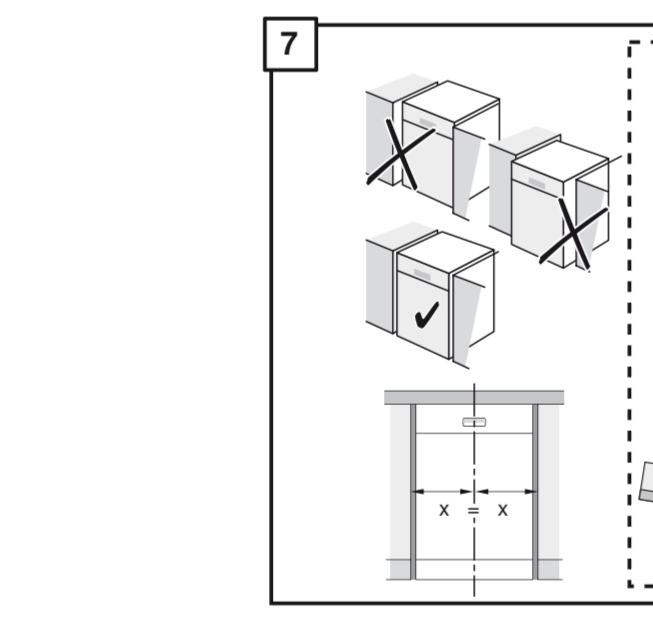
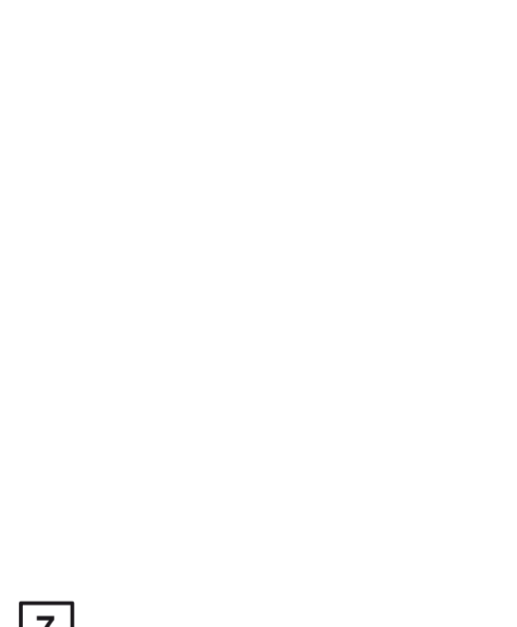
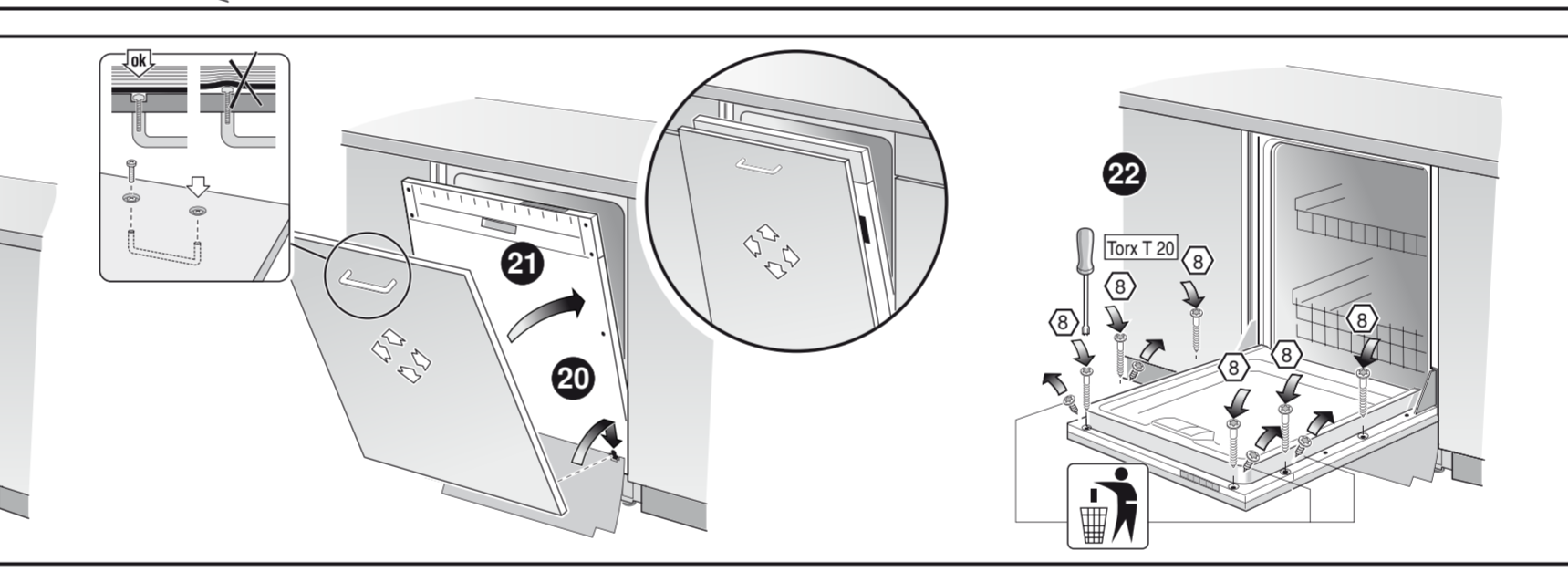
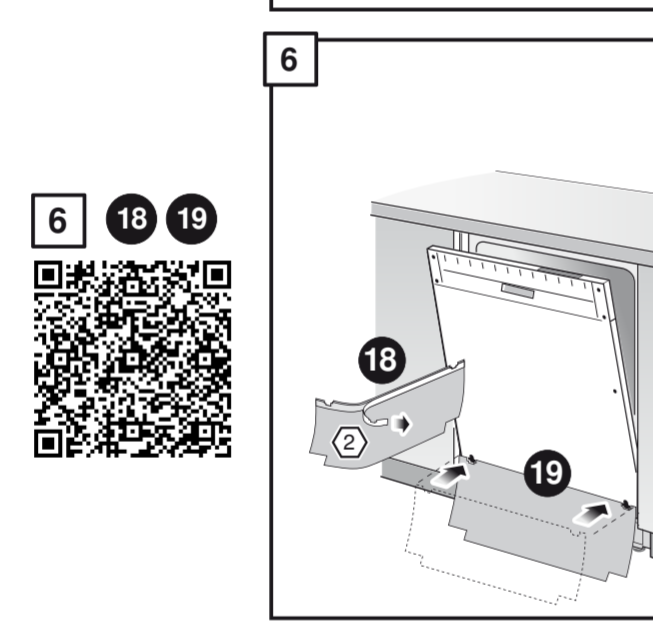
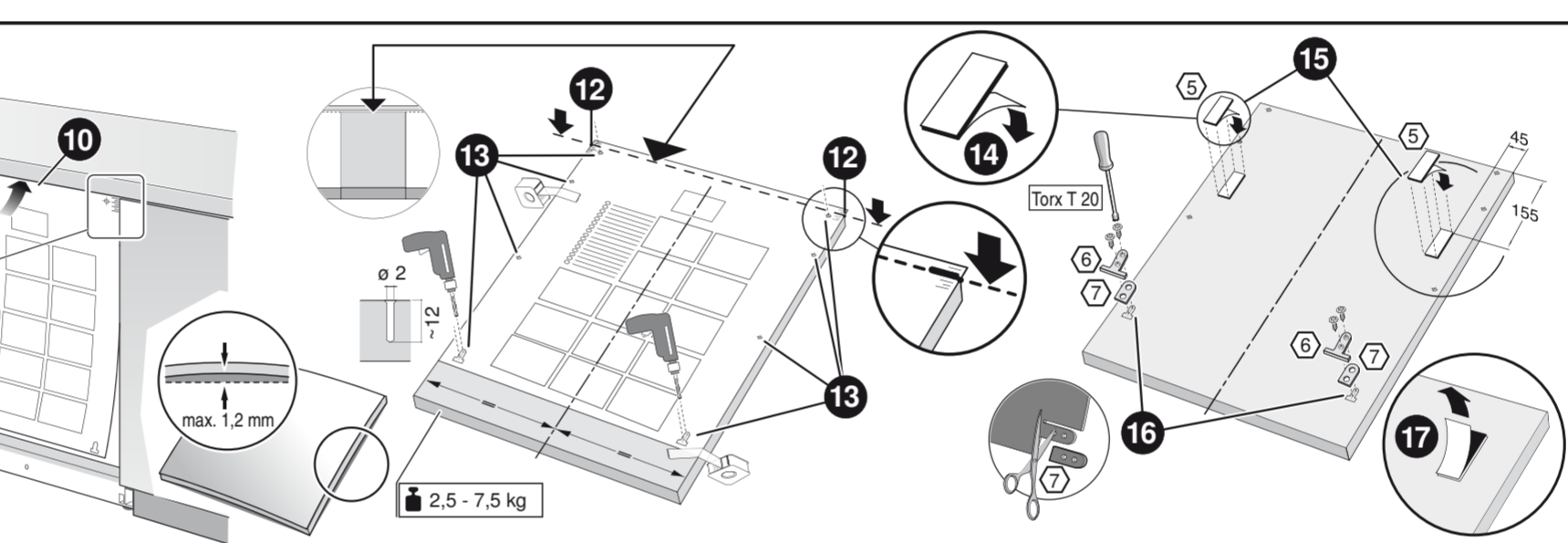
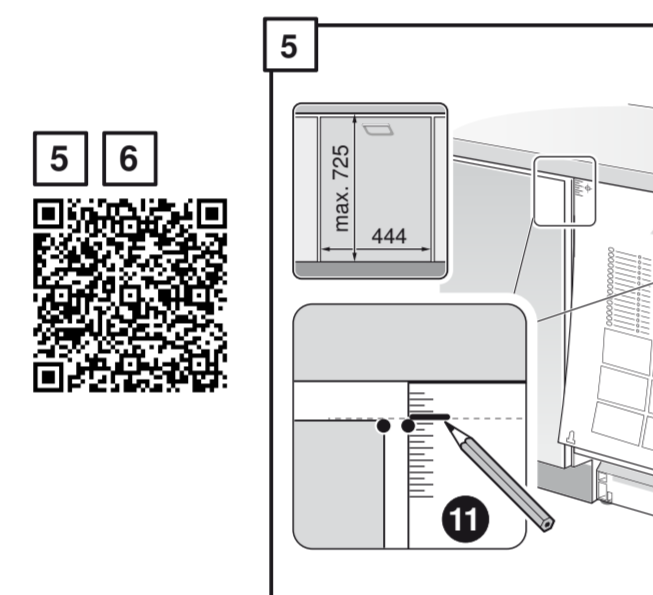
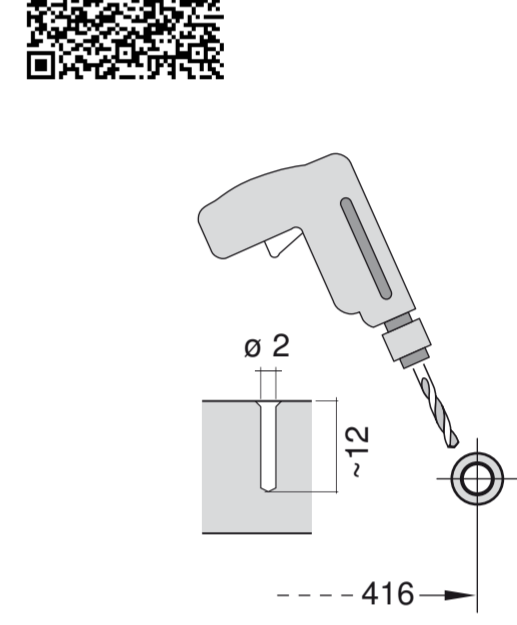
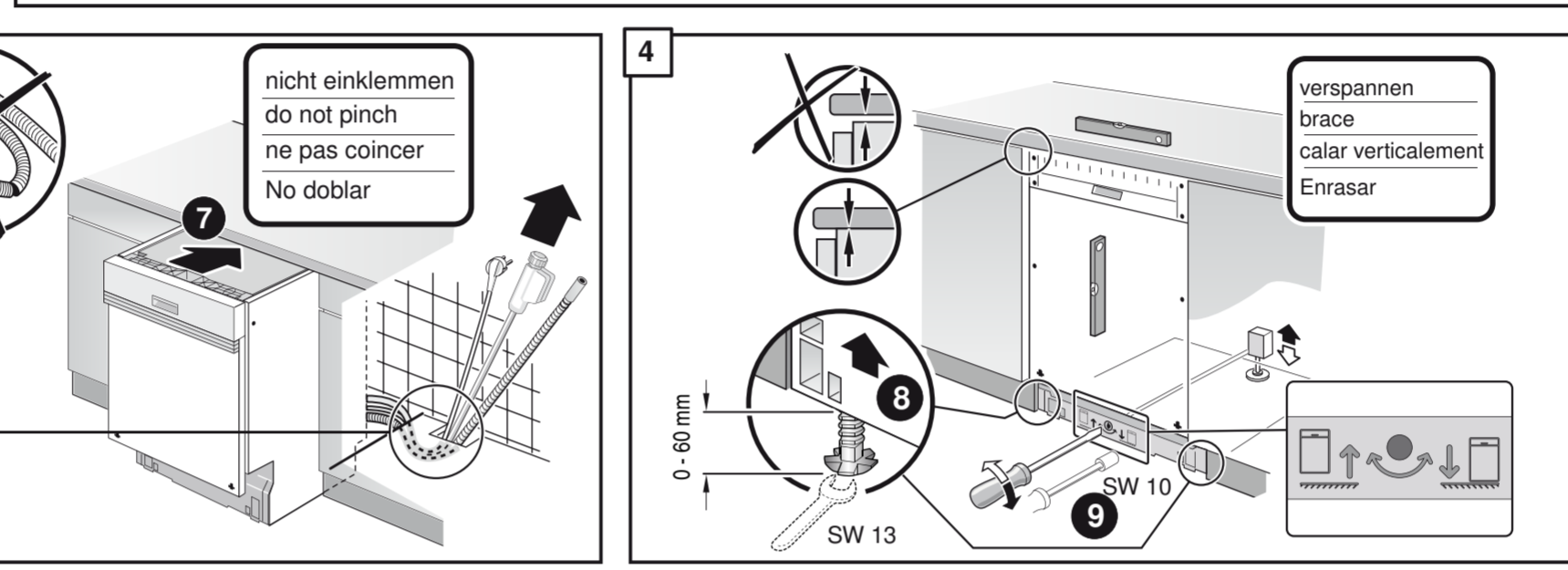
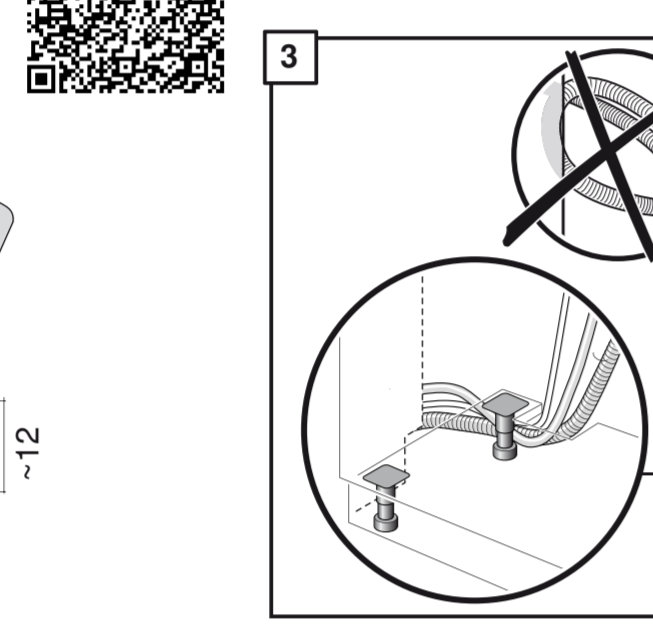
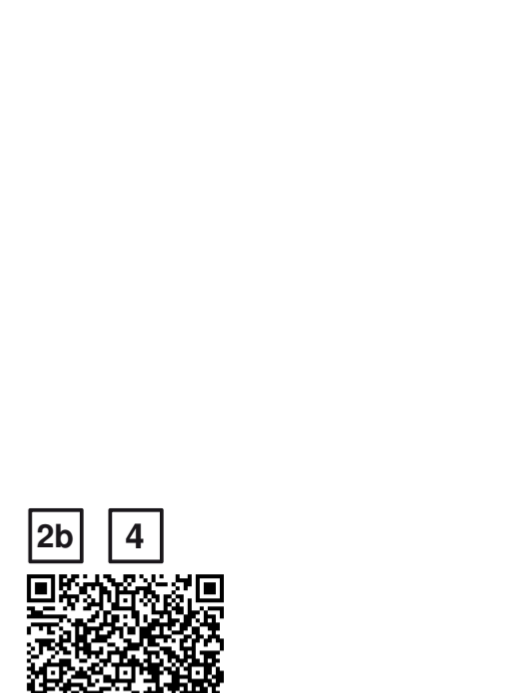
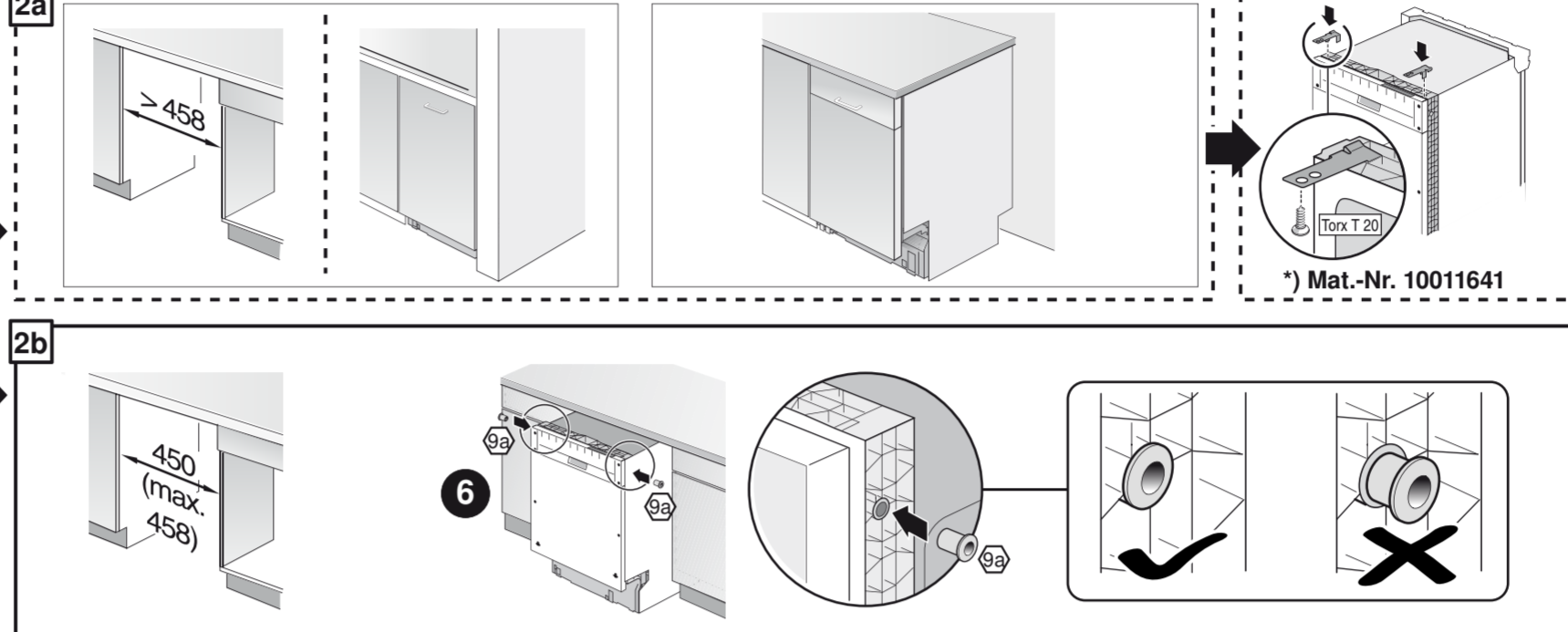
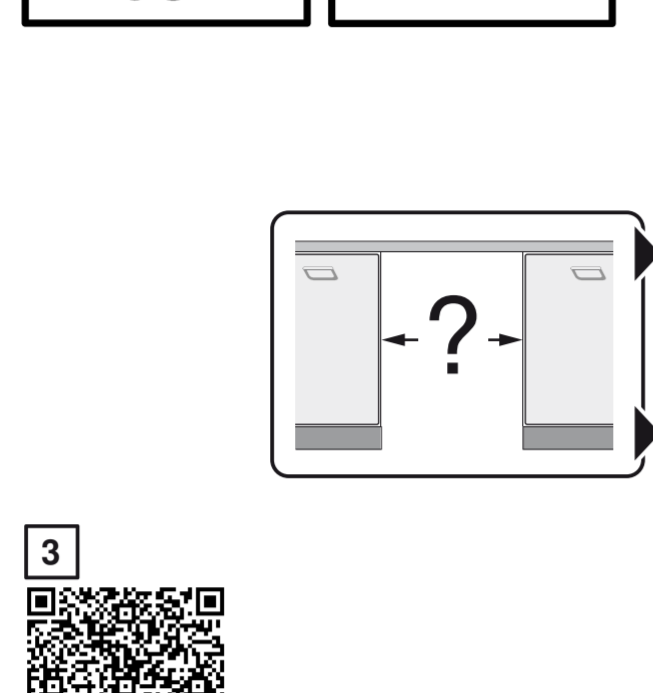
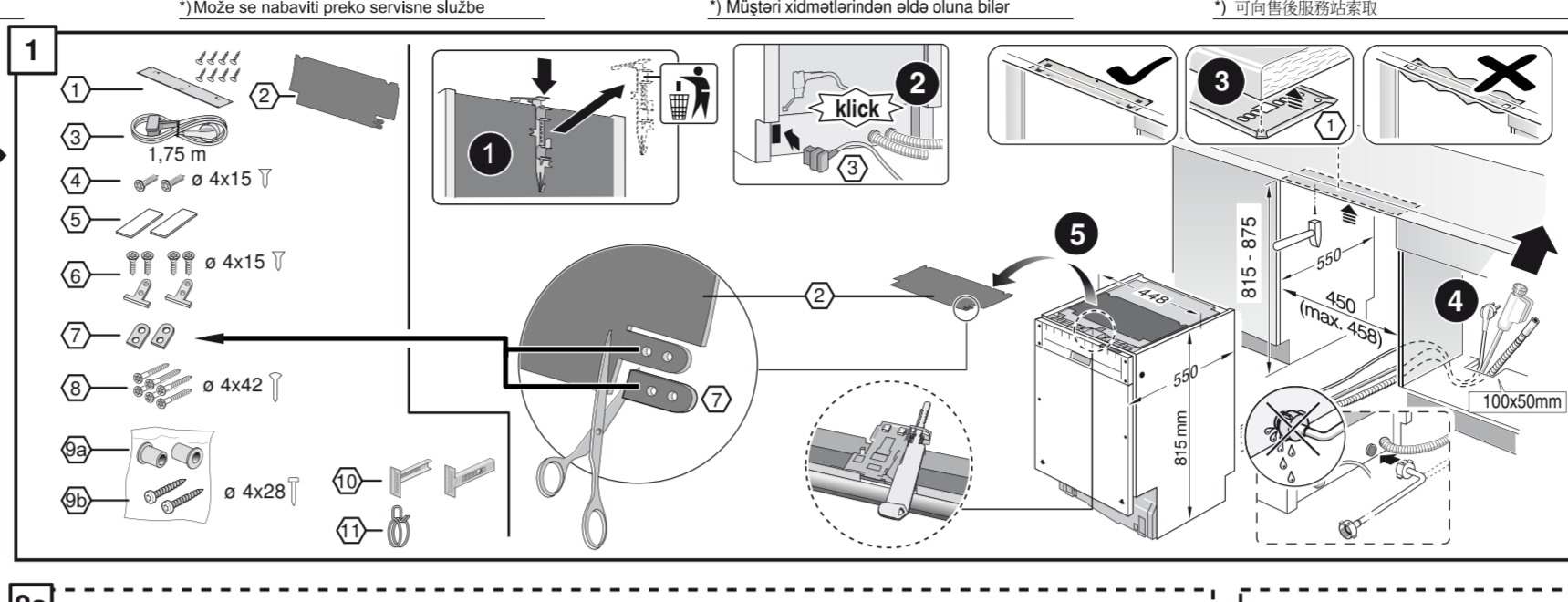
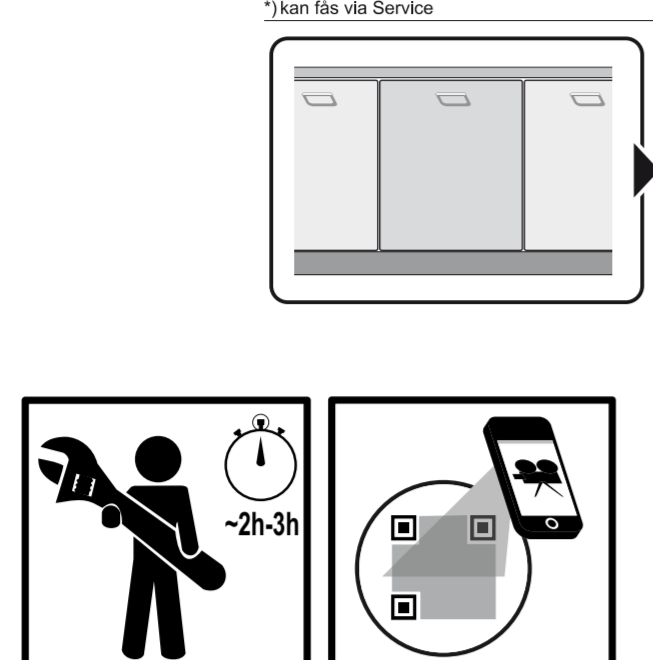


**de** Montageanleitung  
 \*) über Kundendienst erhältlich  
**en** Installation instructions  
 \*) Available from customer service  
**fr** Notice de montage  
 \*) Disponible par le biais du service après-vente  
**it** Montaggio istruzioni  
 \*) Tegen meerprij bij de Servicedienst verkrijgbaar  
**it** Istruzioni per il montaggio  
 \*) Disponibili presso il servizio assistenza clienti  
**es** Instrucciones de montaje  
 \*) Se puede adquirir a través del Servicio de Asistencia Técnica Oficial de la marca  
**pt** Instruções de montagem  
 \*) Pode ser adquirido nos nossos Serviços Técnicos  
**pl** Odkrycie, tomoBkTpaHc  
 \*) Zamówić można w umiarkowanej cenie u naszego serwisu  
**tr** Montaj kılavuzu  
 \*) Yetkili servis üzerinden alınabilir  
**sv** Monteringsanvisning  
 \*) Kan fås via Service

**no** Monteringsanvisning  
 \*) Fås hos kundeservice  
**da** Monteringsvejledning  
 \*) Kan købes hos serviceafdelingen  
**fi** Asennusohje  
 \*) Saatavissa huoltopalvelusta  
**cs** Montážní návod  
 \*) K dispozici přes servisní službu  
**sk** Návod na montáž  
 \*) Dostanete v službe zákazníkom  
**pl** Instrukcja montażu  
 \*) Do uzyskania w punkcie serwisowym  
**hu** Szerelési utasítás  
 \*) A vevőszálgálaton keresztül kapható:  
**ru** Инструкция по монтажу  
 \*) obtainable at the service center for clients  
**uk** Інструкція з монтажу  
 \*) можна отримати через сервісний центр  
**lv** Uputis za montāžu  
 \*) var iegādāties klientu apkalpošanas centrā  
**lt** Uputisvo za montāžu  
 \*) Može se nabaviti preko servisne službe

**sl** Navodilo za montažo  
 \*) Lahko nabavite v servisni službi  
**hr** Упутство за монтажу  
 \*) Може добити преку службена за купувачи  
**sq** Udhëzues për montim  
 \*) Sigurohet nëpërmjet servisit  
**ro** Instrucțiunile de montaj  
 \*) Este disponibilă la serviciul clienților  
**bg** Инструкции за монтаж  
 \*) Може да се получи от клиентския обслужващ център  
**mk** Инструкција за монтажа  
 \*) Може да се купи преку сервисна служба  
**sr** Uputstvo za montazu  
 \*) Može se nabaviti preko servisne službe  
**hr** Uputstvo za montāžu  
 \*) Može se nabaviti preko servisne službe  
**lv** Uputstvo za montāžu  
 \*) Može se nabaviti preko servisne službe

**uz** O'rnatish yo'riqlomasi  
 \*) mijozlarga xizmat ko'rsatish markazida mavjud  
**ky** О'натисхо йо'риқлоماسи  
 \*) mijozlarga xizmat ko'rsatish markazida mavjud  
**tr** Yönetim talimatları  
 \*) Müşteri hizmetlerinden elde oluna bilər  
**az** Quraşdırma təlimatları  
 \*) Müşəri xidmətindən əldə oluna bilər  
**ru** Инструкция по монтажу  
 \*) можно отримати через сервісний центр  
**uk** Інструкція з монтажу  
 \*) можна отримати через сервісний центр  
**lv** Uputisvo za montāžu  
 \*) var iegādāties klientu apkalpošanas centrā  
**lt** Uputisvo za montāžu  
 \*) Može se nabaviti preko servisne službe



GV 442 Voll-I - mit GS

9001 449 514 (0205)

416

372

416

372

416

372

416

372

416

372

416

372

416

372

416

372

416

372

416

372

416

372

416

372

416

372

416

372

416

372

416

372

416

372

416

372

416

372

416

372

416

372

416

372

416

372

416

372

416

372

416

372

416

372

416

372

416

372

416



372

416

~2h-3h

1

- 1 1.75 m
- 2
- 3
- 4  $\varnothing 4 \times 15$
- 5
- 6  $\varnothing 4 \times 15$
- 7
- 8  $\varnothing 4 \times 42$
- 9a  $\varnothing 4 \times 28$
- 9b  $\varnothing 4 \times 28$
- 10
- 11

Mat.-Nr. 10011641

100x50mm

815 mm

450 (max. 458)

3

1

416

2a

458

2b

450 (max. 458)

6

3

nicht einklemmen  
do not pinch  
ne pas coincier  
No doblar

7

5

max. 725

444

11

5 6 7

2b 4

4

verspannen  
brace  
calar verticalmente  
Enrasar

8

0-60 mm

SW 13

9

SW 10

5

max. 725

444

10

11

6

12

13

14

15

16

17

18

19

20

21

22

23

24

25

26

27

28

29

30

31

32

372

416

~12

$\varnothing 2$

2.5 - 7.5 kg

Mat.-Nr. 10011641

7

max. 1.2 mm

21

22

23

24

25

26

27

28

29

30

31

32

7 21 22

9

c =	d =
650 mm	$\geq 30$ mm
660 mm	$\geq 20$ mm
670 mm	$\geq 10$ mm
680 - 725 mm	$\geq 0$ mm

max. 60 mm

27

28

29

30

31

32

8

26

27

28

29

30

31

32

Mat.-Nr. 657927

10

Scheibe entfernen  
remove disc  
enlever le disque  
Eliminar Disco

min.  $\varnothing 19$  mm

max. 10 Nm

10 l / min

Dichtheit nach einem Spülgang prüfen.  
Check for leaks after one wash cycle.  
Vérifiez l'étanchéité après un lavage.  
Verificar la estanqueidad tras un ciclo de lavado.

29

30

31

32

352

~12

$\varnothing 2$

Mat.-Nr. 657927

5a

6a

1

4

5a

max. 725

444

10

11

6a

12

13

14

15

16

17

18

19

20

21

22

23

24

25

26

27

28

29

30

31

32

372

416

~12

$\varnothing 2$

2.5 - 7.5 kg

Mat.-Nr. 657927

7

10