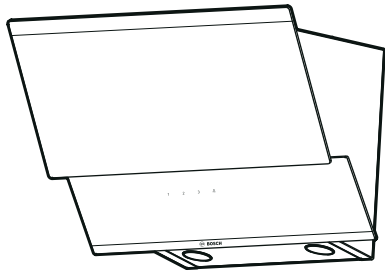




9001449414 990812



2x



4x



4x



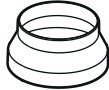
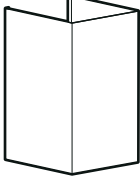
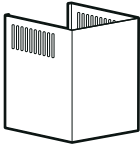
2x



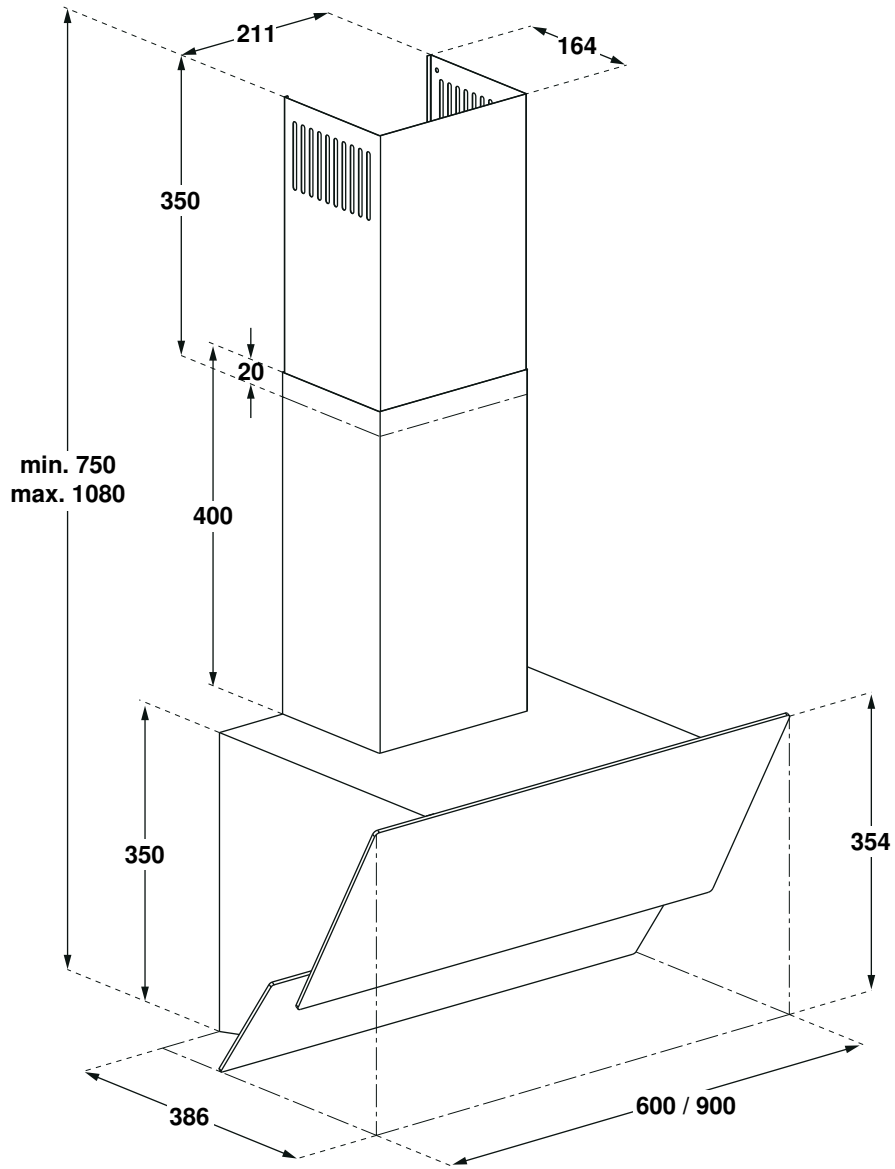
6x



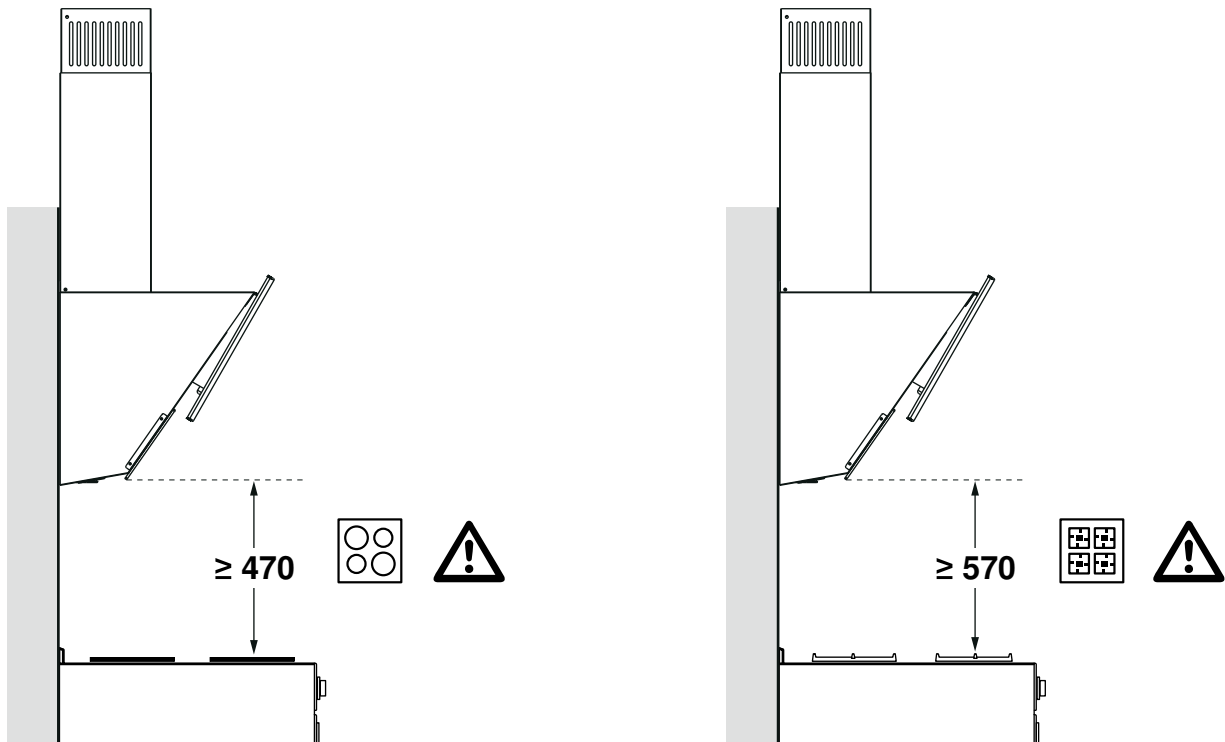
hr Upute za montažu
mk Упатство за монтажа
sl Navodila za montažo
sq Udhëzim për montim
sr Uputstvo o postavljanju



A

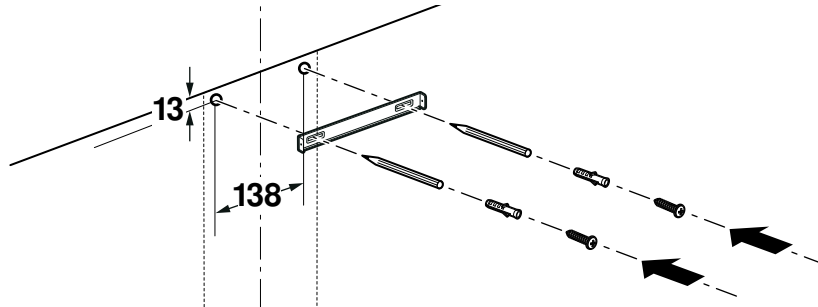
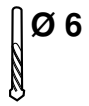


B



1

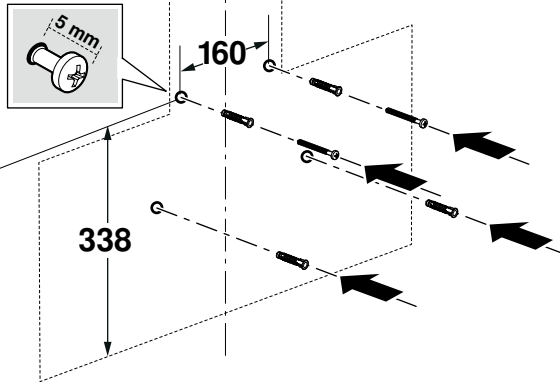
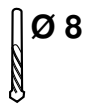
a



2x
Ø 6 mm

2x
Ø 3,9 x 22 mm

b

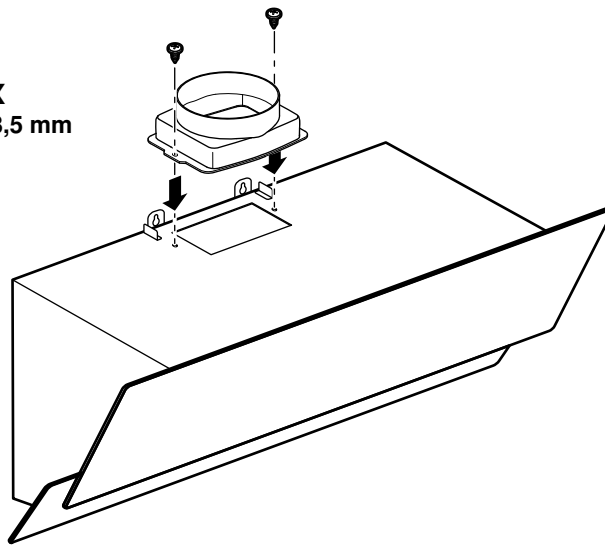


4x
Ø 8 mm

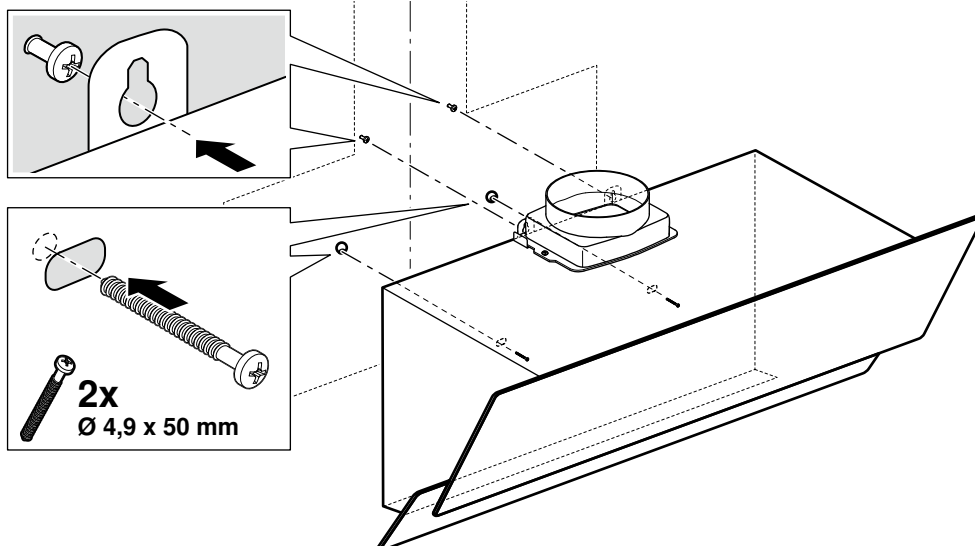
2x
Ø 4,9 x 50 mm

2

2x
Ø 3,5 mm




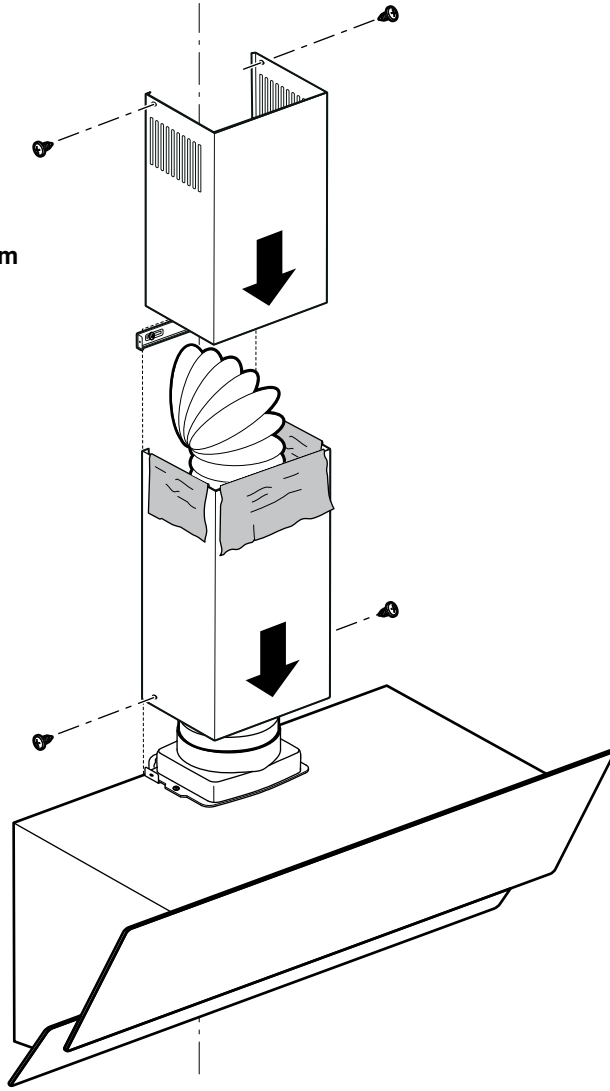
3



2x
Ø 4,9 x 50 mm

4

 **4x**
Ø 3,5 x 9,5 mm



⚠ Važne sigurnosne napomene

Pročitajte pažljivo ovu uputu. Samo tada ćete moći sigurno i pravilno rukovati Vašim uređajem. Čuvajte upute za upotrebu i ugradnju za kasniju uporabu ili za sljedećeg vlasnika uređaja.

Samo kod pravilne ugradnje sukladno ovim uputama za montažu je zajamčena sigurnost tijekom uporabe. Instalater je odgovoran za bespriječno funkcioniranje na mjestu postavljanja.

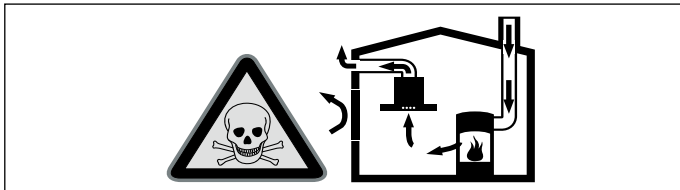
Širina nape se barem mora podudarati sa širinom kuhališta.

Kod instalacije morate poštivati trenutno važeće propise iz područja gradnje i propise lokalnih distributera električne energije i plina.

Opasnost po život!

Usisani plinovi koji izgaraju mogu uzrokovati otrovanja.

Uvijek se pobrinite za dostatan dovod zraka ukoliko se uređaj koristi u radu s odlaznim zrakom i s grijalima na plamen koja ovise o zraku iz prostorije.

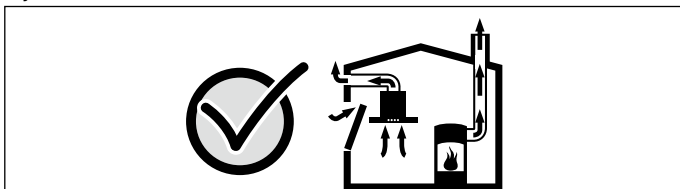


Grijala na plamen koja ovise o zraku iz prostorije (npr. plinska grijala, grijala na ulje i drva ili ugljen, protočni grijači vode, uređaji za pripremu tople vode) troše zrak za sagorijevanje iz prostorije u kojoj je postavljen uređaj i odvode dimne plinove kroz dimovodne uređaje (npr. dimnjak) na otvoreno.

Kada se ovi uređaji koriste u kombinaciji s napom, iz kuhinje i susjednih prostorija izvlači se sobni zrak, a da pritom dovod zraka nije dovoljan, te tako nastaje podtlak. Otrovnici plinovi iz dimnjaka ili odvodnog okna usisavaju se natrag u stambeni prostor.

- Stoga se uvijek treba pobriniti za dostatan dovod zraka.
- Samo jedan dovodno-odvodni zidni otvor za zrak ne jamči poštivanje graničnih vrijednosti.

Bezopasna uporaba je moguća samo ako u prostoriji u kojoj je postavljeno grijalo na plamen podtlak ne prekoračuje 4 Pa (0,04 mbar). To se može postići ako zrak potreban za sagorijevanje može protjecati kroz otvore koji se ne mogu zatvoriti, kao npr. u vratima, prozorima te kroz otvore povezane sa zidnim otvorom za dovod/odvod zraka ili putem nekih drugih tehničkih mjera.



U svakom se slučaju posavjetujte s nadležnim dimnjačarom koji može ocijeniti mogućnosti prozračivanja čitave kuće te vam dati predložiti odgovarajuće mjere za prozračivanje.

Ukoliko se napa koristi isključivo za rad s optočnim zrakom, rad uređaja moguć je bez ograničenja.

Opasnost po život!

Usisani plinovi koji izgaraju mogu uzrokovati otrovanja. Kod instaliranja ventilacije s ložištem koje je povezano s dimnjakom valja dovod struje nape opremiti primjerenim sigurnosnim spojem.

Opasnost od požara!

Naslage masnoća na filtru za masnoću bi se mogle zapaliti. Valja poštivati zadani sigurnosni razmak kako bi se izbjegao zastoj topline. Poštujte informacije za Vaš štednjak. Ukoliko se plinska i električna kuhališta zajedno koriste, vrijedi najveći navedeni razmak.

Uređaj se samo s jedne strane smije instalirati uz visoki element ili zid. Razmak do zida ili visokog elementa mora iznositi najmanje 50 mm.

Opasnost od ozljede!

- Sastavni dijelovi unutar uređaja mogu biti oštih rubova. Nosite zaštitne rukavice.
- Ako uređaj nije propisno pričvršćen, može pasti. Svi pričvrtni elementi moraju biti čvrsto i sigurno montirani.

- Promjene na električnoj ili mehaničkoj nadgradnji su opasne i mogu dovesti do pogrešnog rada. Ne vršite promjene na električnoj ili mehaničkoj nadgradnji.

Opasnost od strujnog udara!

Sastavni dijelovi unutar uređaja mogu biti oštih rubova. Priključni kabel se može oštetiti. Tijekom instalacije ne savijajte i ne stišćite priključni kabel.

Opasnost od strujnog udara!

Uređaj je opremljen EU šuko utikačem. Kako bi se osiguralo zaštitno uzemljenje u utičnici namijenjenoj za Dansku, uređaj je potrebno priključiti s odgovarajućim adapterom za utikač. Ovaj adapter (dopušten do maks. 13 A) može se dobiti u servisnoj službi (br. rezervnog dijela 623333).

Opasnost od gušenja!

Ambalažni materijal opasan je za djecu. Djeci nikada ne dopustite igranje s ambalažnim materijalom.

Opće napomene

Pogon na odlazni zrak

Napomena: Zrak se ne smije odvoditi u dimnjak, koji se koristi za ispušne plinove uređaja, koji izgaraju plin ili druga goriva (to ne vrijede za uređaje s optočnim zrakom).

- Ukoliko se odlazni zrak odvodi u dimnjak za odvod dima ili ispušnih plinova koji nisu u radu, u tom slučaju valja pribaviti suglasnost nadležnog dimnjačara.
- Ako se odlazni zrak odvodi kroz vanjski zid, tada valja koristiti teleskopski zidni ormarić.

Odvodni vod

Napomena: Za reklamacije čiji uzrok bi mogao biti neispravan dimovod, proizvođač uređaja ne preuzima odgovornost.

- Uređaj postiže svoj optimalni učinak kada je spojen kratkom, ravnom cijevi za odlazni zrak i što je moguće većim promjerom cijevi.
- Ako se koristi duga, hrapava cijev za odlazni zrak, cijev s puno koljena ili cijevi promjera manjeg od 150 mm, ne postiže se optimalni učinak usisa, a rad ventilatora postaje sve glasniji.
- Cijevi ili crijeva za polaganje odvodnog voda moraju biti od nezapaljivog materijala.

Okrugle cijevi

Preporučuje se unutarnji promjer cijevi od 150 mm, ali najmanje od 120 mm.

Ravni kanali

Unutarnji presjek mora odgovarati promjeru okrugle cijevi.

Ø 150 mm cca. 177 cm²

Ø 120 mm cca. 113 cm²

- Ravni kanali ne bi trebali imati oštra skretanja.
- Kod promjera cijevi koji odstupaju od navedenih dimenzija koristite traku za brtvljenje.

Električni priključak

⚠ Opasnost od strujnog udara!

Sastavni dijelovi unutar uređaja mogu biti oštih rubova. Priključni kabel se može oštetiti. Tijekom instalacije ne savijajte i ne stišćite priključni kabel.

Potrebni podaci o priključivanju nalaze se na označnoj pločici u unutrašnjosti uređaja, za to demontirajte metalni filter za masnoću.

Dužina priključnog voda: oko 1,30 m

Ovaj uređaj odgovara odredbama EZ za zaštitu od radiosmetnji.

Ovaj uređaj smije se priključiti samo na propisno instaliranu utičnicu sa zaštitnim kontaktom.

Utičnicu sa zaštitnim kontaktom postavite ukoliko je moguće unutar obloge dimnjaka.

- Utičnicu za zaštitnim kontaktom bi trebalo priključiti preko vlastitog strujnog kruga.
- Ako Vaša utičnica nakon instalacije uređaja više nije dostupna, treba predvidjeti napravu za razdvajanje kao i kod fiksnog priključka.

Ukoliko je potreban fiksni priključak, tada kod instalacije treba biti prisutna svepolna sklopka za razdvajanje (sklopka za zaštitu voda, osigurači i sklopnici) s otvorom kontakta od najmanje 3 mm. Fiksni priključak smije izvoditi samo ovlašteni električar.

Dimenzije uređaja i sigurnosni razmak

- Pridržavajte se dimenzija uređaja. (slika A)
- Pridržavajte se sigurnosnog razmaka. (slika B)

Priprema instalacije

Provjera zida

- Zid mora biti ravan, okomit i imati dostatnu nosivost.
- Dubina rupa mora odgovarati dužini vijaka. Tiple moraju biti čvrste na opip.
- Priloženi vijci i tipke namijenjeni su za masivne zidove. Za ostale konstrukcije (npr. rigips, siporeks, opeka Poroton) valja koristiti odgovarajuća sredstva za pričvršćenje.
- Maksimalna težina nape iznosi **16 kg**.

Priprema zida

Oprez!

Uvjerite se da na mjestu bušotine nema strujnih vodova, plinskih ili vodovodnih cijevi.

1. Od stropa do donjeg ruba nape iscrtajte okomitu srednju crtu na zidu. (slika 1)
2. Označite rupe za kutni držač dimnjaka. Sredina kutnog držača označena je otvorom. Kutni držač stavite na sredinu srednje crte, vodoravno ga centrirajte i označite položaje rupa. (slika 1a)
3. Označite rupe za ovješanje uređaja. (slika 1b)
4. Izbušite rupe.
5. Utisnite tiple da budu u ravnini sa zidom.

Montaža zidnih držača

1. Privijte kutni držač za oblogu dimnjaka. (slika 1)
2. Vijke za ovješanje uređaja malo uvrnite, ali ne do kraja. (slika 1)

Pripremanje uređaja

1. Otvorite poklopac filtra.
2. Izvadite metalni filter za masnoću.
3. Pričvrstite nastavak za zrak na uređaj. (slika 2)

Ugradnja uređaja

Vješanje i centriranje uređaja

⚠ Opasnost od ozljede!

Sastavni dijelovi unutar uređaja mogu biti oštih rubova. Nosite zaštitne rukavice.

1. Najprije skinite zaštitnu foliju samo sa stražnje strane te je nakon montaže u potpunosti skinite.
2. Objesite uređaj. (slika 3)
3. Uređaj centrirajte vodoravno pomoću vijaka.
4. Ugradite metalni filter za masnoću.

Priključivanje uređaja

Napomene

- Kod pogona na odlazni zrak treba biti ugrađena nepovratna zaklopka. Ukoliko nije isporučena s uređajem, možete je kupiti u specijaliziranoj trgovini.
- Ukoliko se odlazni zrak odvodi preko vanjskog zida, potrebno je primijeniti teleskopsku zidnu kutiju.

Pričvršćivanje spoja odlaznog zraka

Cijev za odlazni zrak Ø 150 mm (preporučena veličina)

1. Cijev za odlazni zrak priključite izravno na nastavak za zrak.
2. Pričvrstite spoj s otvorom odvoda zraka.
3. Spojna mjesta primjereno zabrtvite.

Cijev za odlazni zrak Ø 120 mm

1. Redukcijski nastavak pričvrstite na nastavak za zrak.
2. Pričvrstite cijev za odlazni zrak na redukcijski nastavak.
3. Pričvrstite spoj s otvorom odvoda zraka.
4. Spojna mjesta primjereno zabrtvite.

Električni priključak

1. Mrežni utikač utaknite u utičnicu sa zaštitnim kontaktom.
2. Kod potrebnog fiksnog priključka pridržavajte se napomena u poglavlju Električni priključak.

Montaža obloge dimnjaka

⚠ Opasnost od ozljede!

Sastavni dijelovi unutar uređaja mogu biti oštih rubova. Nosite zaštitne rukavice.

1. Skinite zaštitne folije s obje obloge dimnjaka.
2. Montirajte gornju oblogu dimnjaka. (slika 4)
Oba bočna lima lagano savijte i objesite na kutni držač s lijeve i desne strane.
Napomena: Kod pogona na odlazni zrak oblogu dimnjaka s utorima montirajte prema dolje.
3. Gornju oblogu dimnjaka pričvrstite bočno na oba kutna držača.
4. Montirajte donju oblogu dimnjaka. (slika 4)
Oba bočna lima lagano savijte, objesite iza gornje obloge dimnjaka i pritisnite do graničnika.
Napomena: Kako biste izbjegli ogrebotine, stavite papir za zaštitu na rubovima donje obloge dimnjaka.
5. Stavite obloge dimnjaka na uređaj i bočno ih pričvrstite na kutni držač.

Demontaža uređaja

1. Skinite oblogu dimnjaka.
2. Isključite uređaj iz električne mreže.
3. Skinite odvodne vodove.
4. Poklopac filtra uhvatite s obje ruke i otvorite ga.
5. Izvadite metalni filter za masnoću.
6. Malo otpustite vijke za ovješanje uređaja, ali ne do kraja.
7. Skinite uređaj.
8. Otpustite kutni držač za oblogu dimnjaka.

⚠ Важни сигурносни напомени

Внимателно прочитајте го ова упатство. Само тогаш ќе може безбедно и правилно да го употребувате Вашиот уред. Зачувајте го упатството за употреба и монтажа за подоцнежна употреба или за следниот корисник.

Само со стручна монтажа согласно упатството за монтажа е загарантирана безбедноста при употреба на уредот. Инсталаторот е одговорен за непрекорно функционирање на местото на поставување.

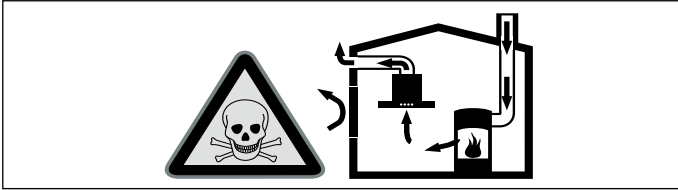
Ширината на аспираторот мора да одговара најмалку на ширината на ринглата.

При инсталацијата мора да внимавате на моментално важечките прописи за монтажа и прописите на месните претпријатија за снабдување со струја и гас.

Опасност по живот!

Вшмуканите согорени гасови може да доведат до труење.

Секогаш погрижете се за доволен довод на воздух, доколку го користите уредот во издувен режим истовремено со уред за ложење и користи воздух од просторијата каде е поставен.



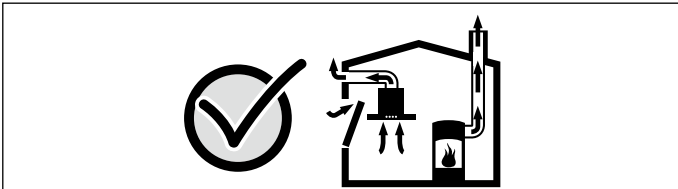
Уреди за ложење што користат воздух од просторијата каде се поставени (на пр. уреди кои работат на гас, масло, дрва или јаглен, проточни бојлери, бојлери) влечат воздух за согорување од просторијата каде се поставени и издувните гасови ги одведуваат низ уред за издувни гасови (на пр. камин) надвор.

Доколку е вклучен аспираторот, се влече воздухот од кујната и околните простории - без доволно воздух се создава потпритисок. Отровните гасови од каминот или отворот на аспираторот ќе се вшмукаат повторно во станбените простории.

- Затоа мора да се погрижите за доволен довод на воздух.

- Сидна кутија за довод/одвод на воздух не гарантира придржување до граничните вредности.

Безопасната употреба е возможна, само доколку потпритисокот во просторијата каде е поставен уредот за ложење нема да пречекори 4 паскали (0,04 mbar). Ова може да се постигне, доколку потребниот воздух за согорување може да се надополни од отворите кои не може да се затворат, на пр. врати, прозорци, поврзани со сидни кутии за довод/одвод на воздух или пореди други технички мерки.



За секој случај, посветувајте се кај надлежната ојачарска служба, која може да ја процени вентилацијата и да преземе соодветни мерки за проветрување.

Доколку аспираторот се постави исклучиво во циркулационен режим, возможна е работа без ограничување.

Опасност по живот!

Вшмуканите согорени гасови може да доведат до труење. При инсталација на вентилација со каминско место, мора да има предвидено довод за струја на хаубата со соодветно сигурносно струјно коло.

Опасност од пожар!

Наталожената маснотија во филтерот за маснотија може да се запали. Мора да се придржувате до предвиденото безбедносно растојание, за да избегнете насобирање на топлина. Внимавајте на информациите за вашиот уред за готвење. Доколку истовремено се пуштат ринглите на гас или електричните рингли, важи најголемото наведено растојание.

Уредот смее само на едната страна да се граничи со висечки елемент или сид. Растојанието од сидот или од висечкиот елемент мора да изнесува најмалку 50 мм.

Опасност од повреда!

- Составените делови во уредот може да бидат со остри рабови. Носете заштитни ракавици.

- Доколку уредот не е прописно прицврстен, може да падне. Сите елементи на прицврстување мора да бидат цврсто и сигурно монтирани.

- Вршењето промени на електричната или механичката конструкција е опасно и може да доведе до погрешно функционирање. Не вршете промени на електричната или механичката конструкција.

Опасност од струен удар!

Составените делови во уредот може да бидат со остри рабови. Приклучниот кабел може да се оштети. Не го виткајте или заглавувајте приклучниот кабел за време на инсталацијата.

Опасност од струен удар!

Уредот е опремен со ЕУ шуко приклучница. За да може да обезбедите заштитно заземјување на данска сидна дозна, уредот мора да се приклучи со соодветен приклучок-адаптер. Овој адаптер (дозволено до макс. 13 ампери) може да го нарачате преку сервисната служба (бр. на резервен дел. 623333).

Опасност од задушување!

Материјалот за пакување е опасен за децата. Не ги оставајте децата да си играат со материјалот за пакување.

Општи напомени

Издувен режим

Напомена: Воздухот не смее да се води во камин, којшто се користи за издувни гасови од уреди и согурува гас или други горива (ова не важи за циркулациони уреди).

- Доколку издувниот воздух се насочи во ојач за чад или гас, кој не е активиран, мора да се добие согласност од ојачарската служба.

- Доколку издувниот воздух се спроведе низ надворешен сид, треба да се употреби сидна вентилација.

Издувен вод

Напомена: За рекламации во врска со цевките, производителот не презема никаква одговорност.

- Уредот ја постигнува својата оптимална јачина со кратка, права издувна цевка и што е можно поголем дијаметар на цевката.

- Оптималната јачина на вшмукување нема да се постигне низ долги груби издувни цевки, многуцевни зглобови или дијаметар на цевката, помал од 150 мм.

- Цевките или цревата за поставување на издувни водови мора да се од незапалив материјал.

Тркалезни цевки

Се препорачува внатрешен дијаметар од 150 мм, или најмалку 120 мм.

Плоснати канали

Внатрешниот пресек мора да одговара на тркалезните цевки.

Ø 150 mm околу 177 cm²

Ø 120 mm околу 113 cm²

- Плоснатите канали не треба да бидат со преостар агол на виткање.

- Доколку отстапуваат дијаметрите на цевките, ставете дихтунгленти.

Електричен приклучок

⚠ Опасност од струен удар!

Составените делови во уредот може да бидат со остри рабови. Приклучниот кабел може да се оштети. Не го виткајте или заглавувајте приклучниот кабел за време на инсталацијата.

Потребните податоци за приклучување стојат на спецификационата плочка во внатрешноста на уредот, за да ги видите извадете го металниот филтер за маснотија.

Должина на приклучната врска: околу 1,30 м

Овој уред е во согласност со EG-одредбите за радио пречки.

Овој уред смее да се приклучи само на прописно инсталирана заземјена приклучница.

Доколку е возможно, приклучницата со заштитни контакти поставете ја на маската на каминот.

- Приклучницата со заштитни контакти треба да се приклучи со помош на сопственото струјно коло.

- Доколку приклучницата со заштитни контакти не е повеќе пристапна по инсталацијата на уредот, мора да се постави и разделник како кај фиксни приклучоци.

Доколку е потребен фиксен приклучок, на инсталацијата мора да има повеќеполен прекинувач (кабел со заштитен прекинувач, осигурувачи и релеи) со минимален отвор меѓу контактите од 3 мм. Инсталацијата на фиксниот приклучок смее да се изврши само од овластен електричар.

Димензии на уредот и безбедносно растојание

- Внимавајте на димензиите на уредот. (Слика А)

- Почитувајте го безбедносното растојание. (Слика В)

Поставување на инсталација

Проверка на сидот

- Сидот мора да биде рамен, вертикален и со доволна подносливост.
- Длабочината на издупчените дупки мора да одговара на должината на шрафовите. Типлата мора цврсто да држи.
- Приложените шрафови и типли се прилагодени за масивни сидови. За други конструкции (на пр. гипс, порбетон, поротон сидни цигли) треба да се користат соодветните средства за прицврстување.
- Макс. тежина на аспираторот изнесува **16 kg**.

Подготовка на сидот

Внимание!

Проверете дали околу издупчените отвори има струјни кабли, цевки за гас или вода.

1. Од капакот до долниот раб на аспираторот означете вертикална средна линија на сидот. **(Слика 1)**
2. Нацртајте отвори за аголниот држач на каминот. Средината на аголниот држач е означена со жлеб. Поставете го аголниот држач на средина на средната линија, израмнете хоризонтално и нацртајте ги позициите на отворите. **(Слика 1a)**
3. Нацртајте отвори за закачување на уредот. **(Слика 1b)**
4. Издупчете дупки.
5. Типлите вметнете ги рамно на сидот.

Монтирање на сидниот држач

1. Завртете ги аголните држачи за маската на каминот. **(Слика 1)**
2. Малку завртете ги завртките за закачување на уредот, но не ги затегнувајте целосно. **(Слика 1)**

Подготовка на уредот

1. Отворете го капакот на филтерот.
2. Извадете го металниот филтер за маснотии.
3. Прицврстете ги воздушните млазници на уредот. **(Слика 2)**

Монтажа на уредот

Закачување и израмнување на уредот

⚠ Опасност од повреда!

Составените делови во уредот може да бидат со остри рабови. Носете заштитни ракавици.

1. Прво извадете ја заштитната фолија од уредот на задната страна, а по монтажата целосно.
2. Закачете го уредот. **(Слика 3)**
3. Израмнете го хоризонтално уредот со помош на завртките.
4. Монтирајте го металниот филтер за маснотии.

Приклучување на уредот

Напомени

- При режим на издувен воздух, треба да се монтира неповратна клапна. Доколку уредот нема неповратна клапна, истата може да ја набавите од специјализирана продавница.
- Доколку издувниот воздух се спроведе низ надворешен сид, треба да се употреби сидна вентилација.

Воспоставување на издувна врска

Издувна цевка Ø 150 mm (препорачана големина)

1. Прицврстете ја издувната цевка директно на млазниците за воздух.
2. Воспоставете врска со отворот за издувен воздух.
3. Соодветно запечатете ги местата на поврзување.

Издувна цевка Ø 120 mm

1. Прицврстете ги редуцирните млазници на воздушните млазници.
2. Прицврстете ја издувната цевка на редуцирните млазници.
3. Воспоставете врска со отворот за издувен воздух.
4. Соодветно запечатете ги местата на поврзување.

Воспоставете струен приклучок

1. Ставете го мрежниот приклучок во приклучницата со заштитни контакти.
2. Доколку е потребен фиксен приклучок, следете ги инструкциите во поглавјето Електрично приклучување.

Монтирање на маската на каминот

⚠ Опасност од повреда!

Составените делови во уредот може да бидат со остри рабови. Носете заштитни ракавици.

1. Извадете ги заштитните фолии на двете маски на каминот.
2. Монтирање на горната маска на каминот. **(Слика 4)**
Одвојте ги малку двата странични плеха со превиткување и закачете ги на левата и десната страна на аголните држачи.
Напомена: При издувен режим, монтирајте ја маската на каминот со процепите надолу.
3. Прицврстете ја горната маска на каминот странично на двата аголни држачи.
4. Монтирање на долната маска на каминот. **(Слика 4)**
Одвојте ги малку двата странични плеха со превиткување, закачете ги зад горната маска на каминот и притиснете ги еден со друг до крај.
Напомена: За да избегнете гребнатини, поставете хартија како заштита на рабовите на долната маска на каминот.
5. Поставете ги маските на каминот на уредот и прицврстете ги странично на аголниот држач.

Демонтажа на уредот

1. Монтирајте ја маската на каминот.
2. Исклучете го уредот од струјната мрежа.
3. Олабавете ги издувните водови.
4. Фатете го филтерот со двете дланки и отворете го.
5. Извадете го металниот филтер за маснотии.
6. Малку олабавете ги завртките за закачување на уредот, но не целосно.
7. Извадете го уредот.
8. Олабавете ги аголните држачи за маската на каминот.

⚠ Pomembna varnostna navodila

Pazljivo preberite ta uvod. Šele potem lahko aparat uporabljate varno in pravilno. Navodila za uporabo in vgradnjo shranite za kasnejšo uporabo ali za naslednjega lastnika.

Varnost med uporabo je zagotovljena le v primeru strokovne montaže v skladu z navodili za montažo. Monter je odgovoren za brezhibno delovanje na mestu postavitve.

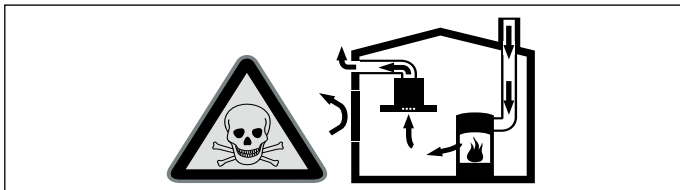
Napa mora biti vsaj tako široka kot kuhališče.

Pri namestitvi je treba upoštevati trenutno veljavne gradbene predpise in predpise lokalnih dobaviteljev elektrike in plina.

Smrtna nevarnost!

Zaradi vsesanih izpušnih plinov lahko pride do zastrupitve.

Kadar aparat deluje v načinu z odvajanjem zraka sočasno s kuriščem, ki je odvisno od zraka v prostoru, poskrbite za zadostno zračenje.

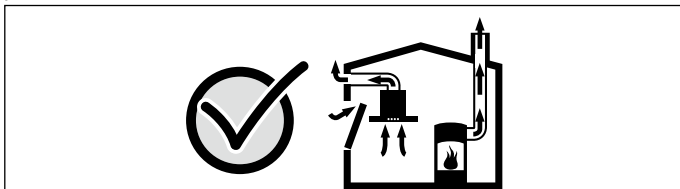


Kurišča, odvisna od zraka v prostoru (npr. grelne naprave na plin, olje, les ali premog, pretočni grelniki, boilerji) črpajo zrak za izgorevanje iz prostora, v katerem so nameščeni, in odvajajo izpušne pline prek sistema za odvajanje plinov (npr. dimnika) na prosto.

Ko je napa vklopljena, se iz kuhinje in sosednjih prostorov odvaja zrak – brez zadostnega dotoka zraka nastane podtlak. Strupeni plini iz dimnika ali odvodnega jaška se vsesajo nazaj v bivalne prostore.

- Zato je treba vedno poskrbeti za zadosten dotok zraka.
- Samo prezračevalni/odvodni kanal ne zadostuje za zagotavljanje mejnih vrednosti.

Varno delovanje je možno le v primeru, da podtlak v prostoru, kjer je nameščen aparat, ne preseže 4 Pa (0,04 mbar). To dosežete z odprtini, ki jih ni mogoče zapreti, npr. v vratih in oknih, v povezavi s kanalom za dovod /odvod zraka ali z drugimi tehničnimi ukrepi, ki omogočajo dotok zraka, potrebnega za izgorevanje, v prostor.



V vsakem primeru se posvetujte s pristojnim dimnikarjem, ki lahko oceni stanje celotnega prezračevalnega sistema v hiši in vam lahko priporoči ustrezne prezračevalne ukrepe.

Če napo uporabljate izključno v načinu delovanja z recirkulacijo zraka, jo lahko uporabljate brez omejitev.

Smrtna nevarnost!

Zaradi vsesanih izpušnih plinov lahko pride do zastrupitve. Pri namestitvi prezračevanja s kuriščem, ki je povezano z dimnikom, je treba dovod elektrike za napo opremiti s primernim varnostnim stikalom.

Nevarnost požara!

Maščobne usedline na maščobnem filtru se lahko vnamejo. Upoštevajte predpisane varnostne razdalje, da preprečite zastajanje toplote. Upoštevajte navedbe za svoj aparat. Če hkrati uporabljate kuhališče na plin in elektriko, velja največja navedena razdalja.

Aparat lahko namestite neposredno ob visoko omaro ali steno samo na eni strani. Razdalja do stene ali visoke omare mora biti vsaj 50 mm.

Nevarnost telesnih poškodb!

- Sestavni deli v aparatu imajo lahko ostre robove. Nosite zaščitne rokavice.
- Če aparat ni pravilno pritrjen, lahko pade. Vsi pritrdilni elementi morajo biti trdno in varno montirani.
- Spreminjanje električnih ali mehanskih komponent je nevarno in lahko povzroči napake v delovanju. Ne spreminjajte električnih ali mehanskih komponent.

Nevarnost udara električnega toka!

Sestavni deli v aparatu imajo lahko ostre robove. Priključni kabel se lahko poškoduje. Med namestitvijo ne prepognite ali ukleščite priključnega kabla.

Nevarnost udara električnega toka!

Aparat je opremljen z evropskim vtičem z varnostno ozemljitvijo. Za zagotovitev varnostne ozemljitve tudi pri danski vtičnici mora biti aparat nanjo priključen prek ustreznega adapterja. Ta adapter (dovoljen za obremenitve do največ 13 amperov) je na voljo kot nadomestni del (št. 623333) pri servisni službi.

Nevarnost zadušitve!

Emblažni material je nevaren za otroke. Nikoli ne dovolite otrokom, da se igrajo z embalažnim materialom.

Splošna navodila

Delovanje z odvajanjem zraka

Opomba: Odpadni zrak ne sme biti odvajan v prezračevalno odprtino, ki se uporablja za odpadne pline aparatov na plin ali druga goriva (to ne velja za obtočne aparate).

- Če je odhodni zrak speljan skozi prezračevalno odprtino za dim ali odpadne pline, ki ni v uporabi, mora to odobriti pristojni dimnikar.
- Če je izhodni zrak speljan skozi zunanjo steno, je treba uporabiti teleskopski kanal.

Napeljava za odvajanje zraka

Opomba: Proizvajalec aparata ne prevzema odgovornosti za reklamacije, ki so nastale zaradi cevne napeljave.

- Aparat doseže svojo optimalno zmogljivost, če je nameščena kratka, ravna cev za odvajanje zraka s čim večjim premerom.
- Z dolgimi, hrapavimi cevmi za odvajanje zraka, sistemi z veliko lokov ali premeri, manjšimi od 150 mm, optimalna zmogljivost ni zagotovljena in zvok ventilatorja je glasnejši.
- Cevi ali gibke cevi napeljave za odvajanje zraka morajo biti iz negorljivega materiala.

Okrogle cevi

Priporočamo notranji premer 150 mm, vendar vsaj 120 mm.

Ploski zračniki

Notranji presek mora ustrezati premeru okroglih cevi.

Ø 150 mm pribl. 177 cm²

Ø 120 mm pribl. 113 cm²

- Ploski zračniki ne smejo imeti ostrih zavojev.
- V primeru odstopanj pri premerih cevi uporabite tesnilne trakove.

Električni priključek

⚠ Nevarnost udara električnega toka!

Sestavni deli v aparatu imajo lahko ostre robove. Priključni kabel se lahko poškoduje. Med namestitvijo ne prepognite ali ukleščite priključnega kabla.

Potrebni podatki za priključitev so navedeni na tipski ploščici v notranjosti aparata, za dostop do nje odstranite kovinski filter.

Dolžina priključnega kabla: pribl. 1,30 m

Ta aparat ustreza določilom ES o odpravljanju radijskih motenj.

Napravo lahko priklopite samo na varnostno vtičnico, ki je nameščena v skladu s predpisi.

Varnostno vtičnico namestite po možnosti znotraj prekritja za napo.

- Varnostna vtičnica bi morala biti nameščena prek svojega električnega kroga.
- Če varnostna vtičnica po namestitvi naprave ni več dostopna, mora biti nameščen ločilec, tako kot pri fiksni priključitvi.

Če je potrebna fiksna priključitev, je treba pri namestitvi zagotoviti večpolno ločilno stikalo (stikalo z varovalnim vložkom, varovalke in zapornica) z najmanj 3 mm priključno odprtino. Fiksno priključitev lahko opravi samo usposobljeno elektrotehnično osebje.

Dimenzije aparata in varnostni razmiki

- Upoštevajte dimenzije aparata. (slika A)
- Upoštevajte varnostne razmike. (slika B)

Priprava namestitve

Preverite steno

- Stena mora biti ravna, navpična in imeti mora zadostno nosilnost.
- Globina izvrtin mora ustrezati dolžini vijakov. Vložki morajo biti trdno fiksirani.
- Priloženi vijaki in vložki so namenjeni za masivne zidove. Za druge konstrukcije (npr. mavčne plošče, celičasti beton, votlaki) morate uporabiti ustrezne pritrdilne elemente.
- Največja teža nape znaša **16 kg**.

Priprava stene

Pozor!

Zagotovite, da na območju izvrtin ni električnih, plinskih ali vodnih napeljav.

1. Od stropa do spodnjega roba nape narišite na steno navpično sredinsko črto. **(slika 1)**
2. Označite položaj izvrtin za pritrdilni kotnik jaška. Sredina pritrdilnega kotnika je označena z zarezo. Pritrdilni kotnik namestite na sredino sredinske črte, ga vodoravno poravnajte in označite mesta za izvrtine. **(slika 1a)**
3. Označite izvrtine za pritrdilna mesta aparata. **(slika 1b)**
4. Izvrtajte luknje.
5. Zidne vložke tako, da bodo poravnani s steno.

Montaža stenskega nosilca

1. Privijte pritrdilni kotnik za okrov jaška. **(slika 1)**
2. Privijte vijake držala aparata, vendar jih ne zategnite do konca. **(slika 1)**

Priprava aparata

1. Odprite pokrov filtra.
2. Odstranite kovinski filter.
3. Zračni nastavek pritrdite na aparat. **(slika 2)**

Namestitev aparata

Namestitev in naravnanje naprave

⚠ Nevarnost telesnih poškodb!

Sestavni deli v aparatu imajo lahko ostre robove. Nosite zaščitne rokavice.

1. Najprej odstranite zaščitno folijo samo z zadnje strani, po namestitvi pa jo odstranite v celoti.
2. Namestite aparat. **(slika 3)**
3. S pomočjo vijakov vodoravno poravnajte aparat.
4. Namestite kovinski filter.

Priključitev aparata

Opombe

- Pri delovanju z odvajanjem zraka je treba vgraditi protipovratno loputo. Če napravi ni priložena protipovratna loputa, jo lahko naročite pri servisni službi.
- Če je izhodni zrak speljan skozi zunanjo steno, je treba uporabiti teleskopski zračnik.

Vzpostavitev povezave za odpadni zrak

Cev za odvod zraka Ø 150 mm (priporočena velikost)

1. Cev za odvod zraka pritrdite neposredno na nastavek za zrak.
2. Vzpostavite povezavo z odprtino za odvod zraka.
3. Spoje ustrezno zatesnite.

Cev za odvod zraka Ø 120 mm

1. Reducirni nastavek priključite na nastavek za zrak.
2. Cev za odvod zraka pritrdite na reducirni nastavek.
3. Vzpostavite povezavo z odprtino za odvod zraka.
4. Spoje ustrezno zatesnite.

Priključitev na električno omrežje

1. Vstavite vtič v varnostno vtičnico.
2. Če je potrebna fiksna priključitev, upoštevajte navodila v poglavju Priključitev na električno omrežje.

Montaža okrova za jašek

⚠ Nevarnost telesnih poškodb!

Sestavni deli v aparatu imajo lahko ostre robove. Nosite zaščitne rokavice.

1. Odstranite zaščitno folijo z obeh okrovov jaška.
2. Namestite zgornji okrov jaška. **(slika 4)**
Stranski pločevini povlecite nekoliko narazen in ju namestite na levo in desno stran pritrdilnega kotnika.
Opomba: Pri delovanju z odvajanjem zraka okrov jaška namestite tako, da bodo reže obrnjene navzdol.
3. Zgornji okrov jaška ob strani privijte na oba pritrdilna kotnika.
4. Namestite spodnji okrov jaška. **(slika 4)**
Stranski pločevini povlecite nekoliko narazen, ju potisnite za zgornji okrov jaška in stisnite skupaj do prislona.
Opomba: Da preprečite praske, namestite papir na robove spodnjega okrova jaška.
5. Okrova jaška namestite na aparat in ju ob strani privijte na pritrdilni kotnik.

Demontaža aparata

1. Odstranite okrov jaška.
2. Izključite aparat z električnega omrežja.
3. Snemite cevi za odvod zraka.
4. Pokrov filtra primite z obema rokama in ga odprite.
5. Odstranite kovinski filter.
6. Nekoliko popustite vijake na držalu aparata, a jih ne odvijte do konca.
7. Snemite aparat.
8. Odvijte pritrdilni kotnik za okrov jaška.

⚠ Udhëzime të rëndësishme sigurie

Lexojeni me kujdes këtë udhëzim. Vetëm kështu mund që me aparatit tuaj të shërbehjeni në mënyrë të sigurt dhe të drejt. Udhëzimin për përdorim dhe montim e ruani për përdorim të mëvonshëm ose për pronarin e ardhshëm.

Vetëm përmes një montimi të specializuar dhe në përputhje me udhëzuesin e montimit mund të sigurohet një përdorim i sigurt. Instaluesi mban përgjegjësi për funksionimin e patëmetë të pajisjes në vendin e instalimit.

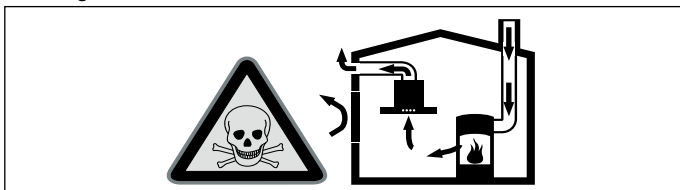
Gjerësia e thithëses s tymrave duhet të përputhet minimalisht me gjerësinë e zonës së gatimit.

Për instalimin duhet të respektohen rregulloret e ndërtimit dhe normat përkatëse të rrymës së vendit dhe furnizuesit të gazit.

Rrezik jete!

Gazet djegës të thithur mbrapsht mund të shkaktojnë helmim.

Kujdesuni gjithmonë që të ketë një ajrim të mirë kur pajisja është duke punuar me procesin e nxjerrjes së ajrit njëkohësisht me një sobë ngrohëse në dhomë.

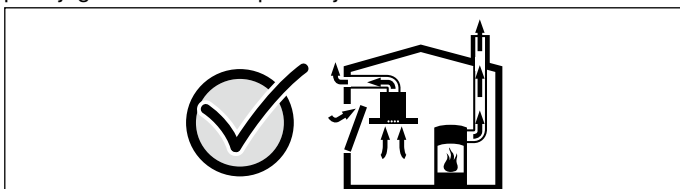


Sobat ngrohëse (p.sh. pajisjet ngrohëse, bojlerët, kaloriferët, ngrohësit e ujit me gaz, vajgur, dru ose qymyr) e nxjerrin ajrin e djegur nga dhoma e instalimit dhe nxjerrin jashtë tymin përmes një sistemi jashtëqitës (p.sh. oxhaku).

Kur është e kombinuar me një thithëse tymrash të ndezur, ajri i kuzhinës dhe dhomave përreth thithet - pa furnizim të mjaftueshëm me ajër shkaktohet presioni i ulët. Gazet helmues nga oxhaku ose qyngjet e daljes së ajrit do të thithen sërish në ambientet e ndenjes.

- Për këtë arsye, duhet të sigurohet gjithmonë furnizimi me ajër.
- Vetëm krijimi i zgavrave të hyrjes/daljes së ajrit nuk arrin të sigurojë ruajtjen e vlerave brenda kufijve.

Një proces pa rreziqe është i mundur vetëm kur presioni i ulët në dhomën e montimit të pajisjes ngrohëse të mos i tejkalojë 4 Pa (0,04 mbar). Kjo mund të arrihet nëse përmes zgavrave jo të bllokueshme, p.sh. tek dyert, dritaret, të lidhura me një zgavër të hyrjes / daljes së ajrit ose masave të tjera teknike, ajri i nevojshëm për djegjen të mund të qarkullojë.



Në çdo rast, këshillohuni me një specialist të sistemit të ngrohjes, i cili të mund të vlerësojë gjithë ventilimin e shtëpisë dhe t'ju këshillojë masat e përshtatshme për ajrimin.

Nëse thithësja e tymrave përdoret vetëm me funksionin e qarkullimit të ajrit, është i mundur procesi i punës së pajisjes pa kufizime.

Rrezik jete!

Gazet djegës të thithur mbrapsht mund të shkaktojnë helmim. Gjatë instalimit të një ventilatori me një oxhak, pajisjen linjën e ushqimit me energji të kapuçit me një çelës sigurie.

Rrezik djegieje!

Shtresëzimet e yndyrës në filtrin e yndyrës mund të ndizen. Distanca e dhëna të sigurisë duhet të respektohen për të shmangur një akumulim nxehtësie. Respektoni të dhënat për pajisjen tuaj të gatimit. Nëse vini në punë bashkë zonat e gatimit me gaz dhe ato elektrike, është e vlefshme distanca më e madhe e dhënë.

Pajisja duhet të instalohet vetëm me një rënë anë pranë një dollapi të sipërm ose pranë murit. Distanca nga muri ose dollapi i sipërm duhet të jetë të paktën 50 mm.

Rrezik plagosjeje!

- Pjesët brenda pajisjes mund të jenë me qoshe të mprehta. Mbani dorashka mbrojtëse.

- Nëse pajisja nuk është shtrënguar siç duhet, mund të bjerë. Gjithë elementet e shtrëngimit duhet të montohen fort dhe në mënyrë të sigurt.

- Ndryshimet në strukturën elektrike apo mekanike janë të rrezikshme dhe mund të çojnë në keqfunksionim. Mos bëni asnjë ndryshim në strukturën elektrike apo mekanike.

Rrezik nga goditja e rrymës.!

Pjesët brenda pajisjes mund të jenë me qoshe të mprehta. Kablli lidhës mund të dëmtohet. Mos e përkulni dhe mos shkelni kabllin lidhës gjatë instalimit.

Rrezik goditjeje elektrike!

Pajisja është e pajisur me një spinë shuko me sistem evropian. Për të siguruar tokëzimin në një prizë me sistem danez, pajisja duhet të lidhet me një adaptor spine të përshtatshëm. Këtë adaptor (maksimumi. 13 amper e lejueshme) mund ta gjeni pranë shërbimit të klientit (Nr. i pjesës së këmbimit 623333).

Rrezik asfiksioni!

Materiali ambalazhues është i rrezikshëm për fëmijët. Mos i lini asnjëherë fëmijët të luajnë me materialet ambalazhues.

Udhëzime të përgjithshme

Procesi i shkarkimit të ajrit

Udhëzim: Ajri nuk duhet të shkarkohet në një oxhak i cili përdoret për shkarkimin e gazrave të pajisjeve që djegin gaz apo substanca të tjera (kjo nuk vlen për pajisjet që qarkullojnë ajrin).

- Nëse shkarkimi i ajrit do të bëhet në një oxhak tymi ose gazi, i cili nuk është në punë, duhet marrë paraprakisht aprovimi i specialistit përgjegjës i sistemit të ngrohjes.
- Nëse shkarkimi i ajrit do të bëhet në murin e jashtëm, duhet të përdoret një tub teleskopik me grilë.

Linja e shkarkimit të ajrit

Udhëzim: Për raste ankesash që lidhen me linjën e tubave prodhuesi i pajisjes nuk mban asnjë përgjegjësi.

- Pajisja e arrin fuqinë e saj optimale me anën e një tubi të shkurtër dhe linear për shkarkimin e ajrit dhe me një diametër tubi mundësisht të madh.
- Tubat e gjatë e të fortë të shkarkimit të ajrit, brrylat e shumtë të tubave ose diametri i tubave më i vogël se 150 mm, bëjnë që të mos arrihet rezultati optimal i shkarkimit të ajrit dhe zhurma e ventilatorit do të jetë më e madhe.
- Tubat ose zorrët për instalimin e linjës së shkarkimit të ajrit duhet të jenë prej materiali të padjegshëm.

Tubat rrethorë

Këshillohet një diametër i brendshëm prej 150 mm ose të paktën 120 mm.

Kanale të sheshtë

Prerja tërthore e brendshme duhet të përputhet me diametrin e tubave rrethorë.

Ø 150 mm ca. 177 cm²

Ø 120 mm ca. 113 cm²

- Kanalet e sheshtë nuk duhet të kenë kthesa të ashpra.
- Nëse diametrat e tubave ndryshojnë, vendosni shiritat hermetizues.

Lidhja elektrike

⚠ Rrezik nga goditja e rrymës.!

Pjesët brenda pajisjes mund të jenë me qoshe të mprehta. Kablli lidhës mund të dëmtohet. Mos e përkulni dhe mos shkelni kabllin lidhës gjatë instalimit.

Të dhënat e nevojshme për lidhjen i gjeni në tabelën e tipit që ndodhet në brendësi të pajisjes, për këtë çmontoni filtrin prej metali të yndyrës.

Gjatësia e kabllit lidhës rreth 1,30 m

Kjo pajisje është në përputhje me normat e eliminimit të interferencave radio.

Kjo pajisje mund të lidhet vetëm në një prizë të tokëzuar të instaluar sipas normave përkatëse.

Mundësisht instaloheni prizën me tokëzim brenda veshjes së oxhakat.

- Priza e tokëzuar duhet të lidhet në një qark elektrik të veçantë.
- Nëse priza e tokëzuar nuk është më e arritshme pas instalimit të pajisjes, duhet të jetë i pranishëm një separator si në rastin e një lidhjeje fikse.

Në rastin e një lidhjeje fikse të domosdoshme, në instalim duhet të vendoset një çelës ndërprerës shumëpölësh (ndërprerës qarku, siguresa dhe mbrojtëse) me hapësirë kontakti minimalisht 3 mm. Vetëm një elektrikist mund të kryejë lidhjen fikse.

Përmasat e pajisjes dhe dëstancat e sigurisë

- Vini re përmasat e pajisjes. **(Figura A)**
- Respektoni dëstancat e sigurisë. **(Figura B)**

Përgatitja e instalimit

Kontrolloni murin

- Muri duhet të jetë i rrafshët, vertikal dhe mjaftueshëm i qëndrueshëm.
- Thellësia e shpimeve duhet të përputhet me gjatësinë e vidave. Upat duhet të puthiten fort në mur.
- Vidat dhe upat që keni marrë në dorëzim janë të përshtatshme për mure. Për konstruksione të tjera (si p.sh. gips, beton poroz, tulla me vrima) duhet të përdoren mjete të posaçëm shtrëngues.
- Pësha maksimale e aspiratorit është **16 kg**.

Parapërgatitja e murit

Kujdes!

Sigurohuni që në pjesën e vrimave të mos ketë kablllo elektrikë, tuba gazi ose uji.

1. Shënoni në mur një vijë qendrore vertikale nga tavani deri në buzën e poshtme të aspiratorit. **(Figura 1)**
2. Shënoni vendet për hapjen e vrimave për profilet mbajtëse të oxhakut. Qendra e profilit mbajtës është e shënuar me një dhëmbëzim. Vendoseni profilin mbajtës në mes të linjës së mesit, drejtojeni horizontalisht dhe shënoni pozicionet e hapjes së vrimave. **(Figura 1a)**
3. Shënoni vendet për hapjen e vrimave për varëset e pajisjes. **(Figura 1b)**
4. Shponi vrimat.
5. Futni upat rrafsh me murin.

Montimi i mbajtësës së murit

1. Mbërtheni me vida profilet mbajtëse për mbulesën e oxhakut. **(Figura 1)**
2. Shtërngoni vidat për varjen e pajisjes, por mos i mbërtheni deri në fund. **(Figura 1)**

Përgatitja e pajisjes

1. Hapni kapakun e filtrit.
2. Hiqni filtrin metalik të yndyrës.
3. Fiksoni në pajisjes rakordet e daljes së ajrit. **(Figura 2)**

Montimi i pajisjes

Varni dhe drejtoni pajisjen

⚠ Rrezik plagosjeje!

Pjesët brenda pajisjes mund të jenë me qoshe të mprehta. Mbani dorashka mbrojtëse.

1. Fillimisht hiqni qesen mbrojtëse vetëm në pjesën e pasme, dhe pas përfundimit të montimit hiqni plotësisht atë.
2. Varni pajisjen. **(Figura 3)**
3. Niveloni horizontalisht pajisjen me ndihmën e vidave.
4. Montoni filtrin metalik të yndyrës.

Lidheni pajisjen

Udhëzime

- Gjatë procesit të jashtëqitjes së ajrit, duhet të montohet një kllapë kthimi. Nëse pajisja nuk ka kllapë kthimi, mund ta gjeni në dyqanet e specializuara.
- Nëse shkarkimi i ajrit do të bëhet në murin e jashtëm, duhet të përdoret një tub teleskopik me grilë.

Realizoni lidhjet e shkarkimit të ajrit

Tubi për nxjerrjen e ajrit Ø 150 mm (madhësia e rekomanduar)

1. Fiksoni tubin e nxjerrjes së ajrit direkt te mbajtësja e tubit.
2. Lidheni me vrimën për nxjerrjen e ajrit.
3. Izoloni hermetikisht vendet e bashkimit.

Tubi për nxjerrjen e ajrit Ø 120 mm

1. Fiksoni reduktorin në vrimën e nxjerrjes së ajrit.
2. Fiksoni tubin e nxjerrjes së ajrit në vrimën e reduktorit.
3. Lidheni me vrimën për nxjerrjen e ajrit.
4. Izoloni hermetikisht vendet e bashkimit.

Realizimi i lidhjes elektrike

1. Futni spinën në prizën me tokëzim.
2. Nëse kërkohet një lidhje elektrike fikse, ndiqni udhëzimet në kapitullin Lidhja elektrike.

Montoni veshjen e oxhakut

⚠ Rrezik plagosjeje!

Pjesët brenda pajisjes mund të jenë me qoshe të mprehta. Mbani dorashka mbrojtëse.

1. Hiqni fletën mbrojtëse në të dyja mbulesat e oxhakut.
2. Montoni mbulesën e sipërme të oxhakut. **(Figura 4)**

Dy pllakat anësore largojini pak nga njëra-tjetra duke i përthyer dhe varini majtas ose djathtas te profili mbajtës.

Udhëzim: Në modalitetin me nxjerrje ajri montoni mbulesën e oxhakut me kanale të vendosura për nga poshtë.

3. Mbërtheni me vida mbulesën e oxhakut anash në të dyja profilet mbajtëse.
4. Montoni mbulesën e poshtme të oxhakut. **(Figura 4)**

Dy pllakat anësore largojini pak nga njëra-tjetra, varini nga brenda poshtë në mbulesën e sipërme të oxhakut dhe më pas ngjishini deri në fund.

Udhëzim: Për të shmangur gërvishtjen, vendosni letër mbi buzët e mbulesës së poshtme të oxhakut, për t'i mbrojtur ato.

5. Vendosni mbi pajisje mbulesat e oxhakut dhe më pas mbërthejini anash me vida në profilet mbajtëse.

Çmontoni pajisjen

1. Hiqni mbulesën e oxhakut.
2. Shkëputeni pajisjen nga rrjeti elektrik.
3. Lironi tubat e nxjerrjes së ajrit.
4. Kapeni kapakun e filtrit me dy duar dhe hapeni.
5. Hiqni filtrin metalik të yndyrës.
6. Lironi paksa, por jo plotësisht, vidat për varjen e pajisjes.
7. Hiqni pajisjen.
8. Lironi profilin mbajtës për mbulesën e oxhakut.

⚠ Važne napomene za sigurnost

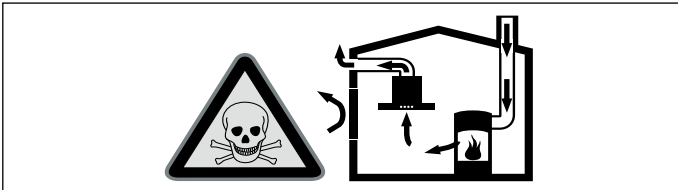
Pažljivo pročitajte ovo uputstvo. Jedino tako možete sigurno i pravilno da rukujete Vašim uređajem. Sačuvajte uputstvo za upotrebu i montažu za neku kasniju upotrebu ili za sledećeg vlasnika.

Samo u slučaju stručne ugradnje u skladu sa uputstvom za montažu zagarantovana je sigurnost prilikom upotrebe. Instalater je odgovoran za pravilno funkcionisanje na mestu postavke. Širina aspiratora mora najmanje da odgovara širini ringle.

Za instalaciju morate da obratite pažnju na aktuelno važeće građevinske propise i propise lokalnog distributera električne struje i gasa.

Opasnost po život!

Zapaljivi gasovi koji su nazad usisani mogu da dovedu do trovanja. Uvek se pobrinite za dovoljno dotoka vazduha, ako uređaj upotrebljavate u režimu rada ispusnog vazduha istovremeno sa vatrištem koje zavisi od vazduha u prostoriji.

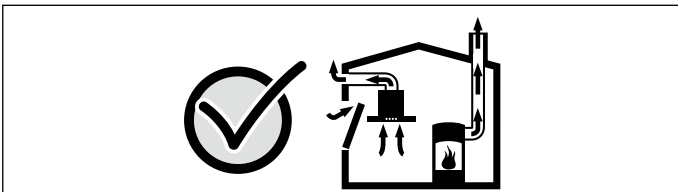


Vatrišta koja zavise od vazduha u prostoriji (npr. grejni uređaji na gas, ulje, drvo ili ugalj, protočni bojleri, kotlovi za zagrevanje vode) vazduh za sagorevanje crpe iz prostorije u koju su postavljeni i izduvne gasove izbacuju preko sistema za izduvne gasove (npr. kamoin) u spoljašnju sredinu.

U vezi sa uključenim aspiratorom uzima se vazduh iz kuhinje i susednih prostorija - bez dovoljnog dotoka vazduha nastaje podpritisak. Otrovni gasovi iz kamina ili odvodnog okna usisavaju se nazad u stambene prostorije.

- Iz tog razloga uvek mora da bude obezbeđen dovoljan dotok vazduha.
- Sam ventilacioni otvor za dotok vazduha/ispusni vazduh ne garantuje održanje granične vrednosti.

Režim rada bez opasnosti je moguć samo onda, ako podpritisak u prostoriju za postavku vatrišta ne prekoračuje 4 Pa (0,04 mbar). To može da se postigne, ako zahvaljujući otvorima koji ne mogu da se zatvore, npr. u vratima, prozorima, u vezi sa ventilacionim otvorom za dotok vazduha / ispusni vazduh ili zahvaljujući drugim tehničkim merama, može da struji vazduh koji je neophodan za gorenje.



U svakom slučaju uzmite savet od zaduženog dimničara, koji može da proceni ukupan ventilacioni sklop kuće i da Vam za ventilaciju predloži odgovarajuću meru.

Ako aspirator primenjujete isključivo u režimu rada cirkulacionog vazduh, moguć je rad bez ograničenja.

Opasnost po život!

Zapaljivi gasovi koji su nazad usisani mogu da dovedu do trovanja. Prilikom instalacije ventilacije sa vatrištem koje je povezano sa kaminom dotok električne struje za aspirator mora da bude opremljen odgovarajućim sigurnosnim prekidačem.

Opasnost od požara!

Naslage masti na filteru za mast mogu da se zapale. Morate da se pridržavate zadatih sigurnosnih razmaka, kako biste izbegli akumulaciju vreline. Obratite pažnju na podatke o Vašem uređaju za kuvanje. Ako ringle na gas i električne ringle zajedno puštate u rad, važi najveći navedeni razmak.

Uređaj smete da instalirate samo na jednoj strani direktno pored visećeg kuhinjskog dela ili na zid. Razmak do zida ili do visećeg kuhinjskog dela mora da iznosi min. 50 mm.

Opasnost od povrede!

- Komponente unutar uređaja mogu da imaju oštre ivice. Nosite zaštitne rukavice.

- Ako uređaj nije pravilno pričvršćen, može da padne. Svi elementi za pričvršćivanje moraju da budu čvrsto i sigurno montirani.

- Promene na električnoj ili mehaničkoj konstrukciji su opasne i mogu da dovedu do pogrešnih funkcija. Nemojte da vršite promene na električnoj ili mehaničkoj konstrukciji.

Opasnost od strujnog udara!

Komponente unutar uređaja mogu da imaju oštre ivice. Priključni kabl može da se ošteti. Tokom instalacije nemojte da savijete ili priključite priključni kabl.

Opasnost od strujnog udara!

Uređaj je opremljen EU-šuko utikačem. Kako bi obezbedili zaštitno uzemljenje u danskoj utičnici, uređaj mora da se priključi sa odgovarajućom adapterom utikača. Takav adapter (sa dozvolom do najviše 13 ampera) može da se dobije preko servisne službe (br. rezervnog dela 623333).

Opasnost od gušenja!

Ambalažni materijal je opasan za decu. Deci nikada ne dajte da se igraju sa ambalažnim materijalom.

Opšte napomene

Režim rada ispusnog vazduha

Napomena: Vazduh ne sme da se odvodi u dimnjak, koji se koristi za odvodne gasove iz uređaja, koji sagorevaju gas ili druge veštačke materijale (ne važi za uređaje sa cirkulacijom vazduha).

- Ako ispusni vazduh treba da se izvede u kamin za dim ili izduvni gas, koji nije u režimu rada, morate da pribavite dozvolu zaduženog dimničara.
- Ako se ispusni vazduh izvodi kroz spoljašnji zid, trebalo bi da se upotrebljava teleskopski ventilacioni otvor.

Vod za ispusni vazduh

Napomena: Za reklamacije koje se odnose na trasu cevi, proizvođač uređaja ne preuzima garanciju.

- Svoju optimalnu snagu uređaj postiže zahvaljujući kratkoj, pravolinijskoj cevi za ispusni vazduh i po mogućstvu velikom prečniku cevi.
- Zbog duge grube cevi za ispusni vazduh, mnogo lukova na cevi ili prečnika cevi, koji su manji od 150 mm, ne postiže se optimalna snaga usisavanja i šum ventilatora postaje glasniji.
- Cevi ili creva za polaganje voda za ispusni vazduh moraju da budu od nezapaljivog materijala.

Okrugle cevi

Preporučuje se unutrašnji prečnik od 150 mm, svakako ne manji od 120 mm.

Ravni kanali

Unutrašnji prečnik mora da odgovara prečniku okruglih cevi.

Ø 150 mm otprilike 177 cm²

Ø 120 mm otprilike 113 cm²

- Ravni kanali ne bi trebalo da imaju oštre zavijutke.
- U slučaju da prečnici cevi odstupaju, primenite zaptivne trake.

Električni priključak

⚠ Opasnost od strujnog udara!

Komponente unutar uređaja mogu da imaju oštre ivice. Priključni kabl može da se ošteti. Tokom instalacije nemojte da savijete ili priključite priključni kabl.

Neophodni podaci o priključku stoje na pločici sa tipom u unutrašnjem prostoru uređaja, za to demontirajte metalni filter za mast.

Dužina priključnog kabla: otprilike 1,30 m

Ovaj uređaj odgovara EZ-odredbama za radio smetnje.

Ovaj uređaj sme da se priključuje samo na propisano instaliranu utičnicu zaštitnog kontakta.

Utičnicu zaštitnog kontakta, ako je to moguće, namestite unutar obloge kamina.

- Utičnica zaštitnog kontakta trebalo bi da bude priključena samo preko sopstvenog strujnog kola.
- Ako utičnica zaštitnog kontakta posle instalacije uređaja nije više dostupna, mora da postoji mehanizam za prekidanje kao kod fiksnog priključka.

Kod neophodnog fiksnog priključka u instalaciji mora da postoji razdelni prekidač za sve polove (zaštitni prekidač kabla, osigurači i kontaktor) sa otvorom za kontakt od najmanje 3 mm. Samo elektrostručnjak sme da izvede fiksni priključak.

Mere uređaja i sigurnosni razmaci

- Obratite pažnju na mere uređaja. (slika A)
- Obratite pažnju na sigurnosne razmake. (slika B)

Priprema instalacije

Provera zida

- Zid mora da bude ravan, vertikaln i da ima dovoljnu nosivost.
- Dubina rupa mora da odgovara dužini zavrtnjeva. Tiplovi moraju fiksno da stoje.
- Priloženi zavrtnji i tiplovi su namenjeni za masivne zidove. Za druge konstrukcije (npr. rigips, penasti beton, poroton blokovi) morate da upotrebite odgovarajuća sredstva za pričvršćivanje.
- Maksimalna težina aspiratora iznosi **16 kg**.

Priprema zida

Oprez!

Uverite se, da se u zoni rupa ne nalaze strujni kablovi, cevi za gas ili vodu.

1. Od plafona do donje ivice aspiratora nacrtajte vertikalnu srednju liniju na zidu. (slika 1)
2. Nacrtajte otvore za ugaonike za držanje kamina. Sredina ugaonika za držanje je obeležena urezom. Ugaonike za držanje položite po sredini srednje linije, vodoravno ispravite i nacrtajte pozicije otvora. (slika 1a)
3. Nacrtajte otvore za zakačke uređaja. (slika 1b)
4. Izbušite rupe.
5. Tiple utisnite ravno sa zidom.

Montiranje zidnog držača

1. Zavrtnite ugaonik za držanje za oblogu kamina. (slika 1)
2. Zavrtnje za kačenje uređaja pritegnite, ali ih nemojte potpuno zavrtati. (slika 1)

Pripremanje uređaja

1. Otvorite poklopac filtera.
2. Uklonite metalni filter za masnoću.
3. Na uređaj pričvrstite nastavak za vazduh. (slika 2)

Ugradnja uređaja

Otkaćivanje i uspravljanje uređaja

⚠ Opasnost od povrede!

Komponente unutar uređaja mogu da imaju oštre ivice. Nosite zaštitne rukavice.

1. Zaštitnu foliju najpre skinite samo sa zadnje strane uređaja, pa je nakon montaže u potpunosti uklonite.
2. Zakačite uređaj. (slika 3)
3. Uređaj vodoravno poravnajte pomoću zavrtnja.
4. Ugradite metalni filter za masnoću.

Priključivanje uređaja

Napomene

- Kod režima rada ispusnog vazduha trebalo bi da se ugradi klapna za povratno zagušenje. Ako uz uređaj nije priložena klapna za povratno zagušenje, možete da je nabavite preko specijalizovane trgovine.
- Ako se ispusni vazduh izvodi kroz spoljašnji zid, trebalo bi da se upotrebljava teleskopski ventilacioni otvor.

Formiranje veze za ispusni vazduh

Cev za ispuštanje vazduha Ø 150 mm (preporučena veličina)

1. Cev za ispuštanje vazduha pričvrstite direktno na nastavak za vazduh.
2. Uspostavite vezu sa otvorom za ispuštanje vazduha.
3. Spojna mesta prikladno zaptijte.

Cev za ispuštanje vazduha Ø 120 mm

1. Redukcioni nastavak pričvrstite na nastavak za vazduh.
2. Cev za ispuštanje vazduha pričvrstite na redukcioni nastavak.
3. Uspostavite vezu sa otvorom za ispuštanje vazduha.
4. Spojna mesta prikladno zaptijte.

Formiranje priključka za električnu struju

1. Utaknite mrežni utikač u utičnicu za zaštitni kontakt.
2. Kod neophodnog fiksnog priključka, molimo da obratite pažnju na napomene u poglavlju Električni priključak.

Montiranje obloge kamina

⚠ Opasnost od povrede!

Komponente unutar uređaja mogu da imaju oštre ivice. Nosite zaštitne rukavice.

1. Skinite zaštitne folije na obe obloge kamina.
2. Montirajte gornju oblogu kamina. (slika 4)
Oba bočna lima malo izokrenite i okačite ih levo i desno na ugaonik za držanje.
Napomena: Kod režima rada ispusnog vazduha oblogu kamina montirajte sa izrezima na dole.
3. Gornju oblogu kamina zavrtnite bočno na oba ugaonika za držanje.
4. Montirajte donju oblogu kamina. (slika 4)
Oba bočna lima malo izokrenite, zakačite iza gornje obloge kamina i pritisnite zajedno do graničnika.
Napomena: Kako biste izbegli ogrebotine, kao zaštitu položite papir preko ivica donje obloge kamina.
5. Obloge kamina postavite na uređaj i zavrtnite bočno na ugaonik za držanje.

Demontiranje uređaja

1. Uklonite oblogu kamina.
2. Uređaj odvojite sa strujne mreže.
3. Odvojite vodove za izduvni vazduh.
4. Uhvatite poklopac filtera sa dve ruke i otvorite ga.
5. Uklonite metalni filter za masnoću.
6. Zavrtnje sa kačenje uređaja blago otpustite, ali ih nemojte potpuno odvrtati.
7. Skinite uređaj.
8. Otpustite ugaonik za držanje za oblogu kamina.

