



Thank you for buying a Bosch Home Appliance!

Register your new device on MyBosch now and profit directly from:

- **Expert tips & tricks for your appliance**
- **Warranty extension options**
- **Discounts for accessories & spare-parts**
- **Digital manual and all appliance data at hand**
- **Easy access to Bosch Home Appliances Service**

Free and easy registration – also on mobile phones:

www.bosch-home.com/welcome



Looking for help? You 'll find it here.

Expert advice for your Bosch home appliances, need help with problems or a repair from Bosch experts.

Find out everything about the many ways Bosch can support you:

www.bosch-home.com/service

Contact data of all countries are listed in the attached service directory.

Robert Bosch Hausgeräte GmbH

Carl-Wery-Straße 34

81739 München

GERMANY

www.bosch-home.com



**9001445451
(9903) 642 MA**

ضمان نظام AquaStop

(لا يسري الضمان على الأجهزة التي ليس بها نظام AquaStop)

بالإضافة إلى حقوق الضمان التي يكفلها البائع وفقاً لعقد البيع وبالإضافة إلى الضمان الذي تقدمه على الغسالة، فإننا نقدم لك أيضاً تعويضاً عن الأضرار الناجمة عن الظروف التالية:

1. في حالة وقوع ضرر بسبب تسرب الماء نتيجة حدوث خطأ بنظام Aqua-Stop، فإننا نقدم لك تعويضاً عن الأخطاء في حالة الاستخدام المنزلي. لضمان سلامة الماء، يجب أن يتم توصيل الغسالة بالتيار الكهربائي.
2. تسري حقوق الضمان طوال العمر الافتراضي للغسالة.
3. للمطالبة بحقوق الضمان، يُشترط تركيب الغسالة المجهزة بنظام AquaStop وتوصيلها بطريقة سليمة فنية كما ورد في دليل الاستعمال. وهذا يشمل أيضاً تركيب وصلة التمديد (القطعة الأصلية) الخاصة بنظام AquaStop بطريقة سليمة فنية. لا يسري الضمان الذي تقدمه على وصلات الإمداد أو قطع التركيب المعيبة التي تصل نظام AquaStop بصنوبر الماء.
4. من الممكن ترك الغسالات المزودة بنظام AquaStop دون مراقبة أثناء تشغيلها، وليست هناك ضرورة لتأمينها بعد ذلك من خلال غلق صنوبر الماء. فقط في حالة الغياب عن المسكن لمدة طويلة، على سبيل المثال عند القيام برحلة تستغرق عدة أسابيع، فإنه يكون من اللازم إغلاق صنوبر الماء.

النقل

أفرغ غسالة الأواني وأمن الأجزاء المرتخية.

ينبغي تفريغ الجهاز من خلال الخطوات التالية:

١. افتح صنبور الماء.
٢. شغل مفتاح التشغيل/الإيقاف [1].
٣. اختر البرنامج ذا أقصى درجة حرارة.
٤. تظهر مدة البرنامج المتوقعة في نافذة البيان [10].
٤. اضغط زر Start (البداء) [6].
٥. يبدأ سير البرنامج.
٥. بعد حوالي ٤ دقائق اضغط على زر START (البداء) [6] حتى يظهر في نافذة البيان ! 0:0.
٦. بعد حوالي دقيقة واحدة يظهر على نافذة البيان 0:00.
٦. أطفئ مفتاح التشغيل/الإيقاف [1].
٧. أغلق صنبور الماء وفك خرطوم الإمداد ودعه يفرغ.

إرشاد: لا تنقل غسالة الأواني إلا في وضع قائم، حتى لا يصل الماء المتبقي إلى وحدة التحكم بالجهاز ومن ثم يؤدي إلى حدوث خلل في سير البرامج.

الحماية من الصقيع

إذا كان الجهاز مركبًا في موضع معرض للصقيع (مثل الكوخ)، فينبغي إفراغ الجهاز تمامًا (انظر جزء النقل).

وصلة الصرف

التوصيل الكهربائي

- ينبغي توصيل الجهاز بتيار متردد من ٢٢٠ فولت حتى ٢٤٠ فولت و ٥٠ هرتز أو ٦٠ هرتز عن طريق مقبس كهربائي مركب طبقاً للوائح ومزود بوصلة حماية أرضية. لمعرفة المصهر اللازم، انظر لوحة الصنع [33].
- يجب اختيار المقبس بحيث يكون بالقرب من الجهاز ويسهل الوصول إليه حتى بعد التركيب. إذا لم يكن من السهل الوصول إلى القابس بعد التركيب، ينبغي وجود تجهيزة فصل لجميع الأقطاب على أن تحتوي على فتحة توصيل مفاص ٣ مم بحد أدنى، وذلك تحقيقاً للوائح السلامة ذات الصلة.
- لا يسمح بإجراء تغييرات على التوصيل إلا بواسطة الفنيين الخبراء.
- يحظر تمديد كابل الكهرباء إلا بعد الرجوع إلى خدمة العملاء.
- الجهاز مجهز بنظام لمنع تسريب الماء. مع العلم بأن هذا النظام إنما يعمل فقط في حالة التوصيل بالإمداد الكهربائي.

الفك

ينبغي الالتزام هنا أيضاً بترتيب خطوات العمل التالية:

١. أفصل الجهاز عن مصدر التيار.
٢. أغلق صنبور الماء.
٣. فك وصلة ماء التصريف ووصلة الماء النقي.
٤. قم بفك مسامير التثبيت بالأثاث.
٥. قم بفك لوح القاعدة إن كان موجوداً.
٦. أخرج الجهاز مع سحب الخرطوم بحرص.

١. يمكنك معرفة خطوات العمل الضرورية من دليل التركيب، واحرص على تركيب وصلة تصريف ذات فوهة تصريف إذا لزم الأمر.
٢. قم بتوصيل خرطوم الصرف في فوهة الصرف بوصلة الصرف بواسطة القطع المرفقة.
- احرص على مراعاة ألا يكون خرطوم الصرف مثنيًا أو متداخلًا أو معقداً، وألا يوجد غطاء غلق في وصلة الصرف يمنع تدفق ماء الصرف!

وصلة الماء النقي

١. قم بتوصيل وصلة الماء النقي بصنبور الماء وفقاً لدليل التركيب مستخدماً الأجزاء المرفقة.
- احرص على مراعاة ألا تكون وصلة الماء النقي مثنية أو معقدة.
٢. عند تبديل الجهاز ينبغي دائماً استخدام وصلة إمداد بالماء جديدة.

ضغط الماء:

الحد الأدنى ٠,٠٥ ميجا باسكال (٠,٥ بار)، الحد الأقصى ١ ميجا باسكال (١٠ بار).

في حالة ضغط الماء العالي:

ركب صمام تقليل الضغط قبل الجهاز.

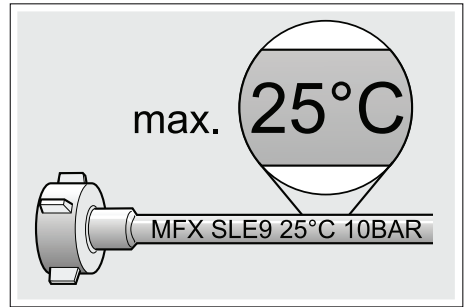
كمية الإمداد:

الحد الأدنى ١٠ لترات/دقيقة.

درجة حرارة الماء:

احرص على مراعاة ما هو مطبوع على خرطوم سحب الماء!

وبالنسبة للطرز المطبوع عليها ٢٥°م، يتعين أن تكون درجة الحرارة ٢٥°م بحد أقصى (ماء بارد).



أما بالنسبة لجميع الطرز الأخرى:

يفضل ماء بارد، وفي حالة الماء الساخن تكون درجة حرارة ٦٠°م بحد أقصى.

استلام المنتج

تم فحص غسالة الأواني في المصنع جيدًا للتأكد من التشغيل السليم. ولذلك يتبقى بعض بقع الماء. وهي تزول بعد أول عملية غسل.

البيانات التقنية

- **ضغط الماء:**
الحد الأدنى ٠,٠٥ ميغا باسكال (٠,٥ بار)، الحد الأقصى ١ ميغا باسكال (١٠ بار).
في حالة ضغط الماء العالي:
ركب صمام تقليل الضغط قبل الجهاز.
- **كمية الإمداد:**
الحد الأدنى ١٠ لترات/دقيقة.
- **درجة حرارة الماء:**
فقط لوصلة الماء البارد.
- **السعة:**
١٢ - ١٥ موضع قياسي (حسب تجهيز غسالة الأواني).

التركيب

يمكن معرفة قياسات التركيب الضرورية من إرشادات التركيب. احرص على ضبط الجهاز في وضع أفقي بواسطة الأقدام القابلة للضغط. وراعي في ذلك الوقوف بثبات.

- الأجهزة السفلية والقابلة للدمج التي يتم نصبها فيما بعد في وضع قائم ينبغي تأمينها ضد الانقلاب، وذلك بربطها بمسامير مثلًا في الجدار أو بتثبيتها تحت لوح عمل ثابت مثبت بمسامير في الخزانات المجاورة.
- يمكن تركيب الجهاز في أثاث المطبخ بكل سهولة بين الجدران الخشبية أو البلاستيكية.

- **الوزن:**
الحد الأقصى ٦٠ كجم.
- **الجهد الكهربائي:**
٢٢٠ - ٢٤٠ فولت، ٥٠ هرتز أو ٦٠ هرتز.
- **قيم التوصيل:**
٢٠٠٠ - ٢٤٠٠ واط.
- **المصهر:**
١٠ - ١٦ أمبير.
- **استهلاك الطاقة:**

0.10 واط	في حالة الإغلاق / الجاهزية للتشغيل
0.10 واط	في حالة عدم الإغلاق
-	جاهزية التشغيل المتشابهة
٠ دقيقة	مدة حالة عدم الإغلاق
-	المدة الزمنية، التي ينتقل بعدها الجهاز إلى حالة جاهزية التشغيل المتشابهة

تتوافق مع اللوائح الحالية (الاتحاد الأوروبي) لملصق الطاقة والتصميم الاقتصادي في وقت التسويق. يمكن أن تؤدي الوظائف الإضافية والإعدادات إلى زيادة استهلاك الطاقة.

التركيب والتوصيل

يجب توصيل غسالة الأواني بطريقة صحيحة حتى يعمل الجهاز بطريقة سليمة. يجب أن تتوافق بيانات الإمداد والتصريف وكذلك قيم التوصيل الكهربائية بالمعايير المطلوبة كما هو مثبت في الفقرات التالية وفي دليل التركيب.

عند تركيب الجهاز ينبغي الالتزام بترتيب خطوات العمل كما يلي:

١. فحص الجهاز عند الاستلام
٢. التركيب
٣. وصلة الصرف
٤. وصلة الماء النقي
٥. التوصيل الكهربائي.

محتويات عبوة المنتج

في حالة وجود أية شكاوى توجه إلى التاجر الذي اشتريته منه الجهاز أو إلى مركز خدمة العملاء التابع لنا.

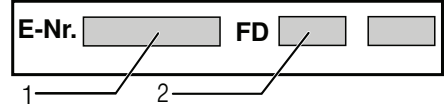
- غسالة الأواني
 - دليل الاستعمال
 - دليل التركيب
 - الدليل المختصر*
 - الضمان*
 - مواد التركيب
 - لوح الحماية من البخار*
 - الغطاء المطاطي*
 - كابل الكهرباء
- * حسب تجهيز غسالة الأواني

إرشادات الأمان

يرجى مراعاة إرشادات الأمان الواردة تحت عنوان ← "عند التركيب" في الصفحة ٥.

خدمة العملاء

إذا لم تتمكن من إصلاح العطل، فتوجه من فضلك إلى خدمة العملاء. نحن نتوصل دائمًا إلى الحل المناسب للمشكلة، وأيضًا من أجل تجنب أن ينتقل التقني المتخصص لزيارة العميل دون وجه ضرورة. تجد على الصفحة الخلفية دليل الاستعمال هذا أو في الدليل المرفق لمراكز خدمة العملاء بيانات الاتصال بأقرب مركز لخدمة العملاء. عند الاتصال يرجى ذكر رقم المنتج (E-Nr. = ١) ورقم الصنع (FD = ٢)، وهما موجودان على لوحة الصنع [33] على باب الجهاز.



ثق في كفاءة وخبرة الجهة الصانعة. واتصل بنا. ومن ثم تأكد أن الإصلاح سوف يتم بمعرفة فنيي خدمة مديين ومزودين بقطع الغيار الأصلية لجهازك المنزلي.

العطل	السبب	كيفية التصرف
الجهاز يظل واقفاً أو البرنامج يتوقف.	الباب غير مغلق بإحكام.	أغلق الباب.
	لا تضع الأواني أو المعطر في درج الأفراس. السلة العليا مضغوطة تجاه الباب الداخلي وتمنع غلق الباب بإحكام.	تحقق مما إذا كان الجدار الخلفي مضغوطاً بسبب المقبس مثلاً أو بسبب حامل الخرطوم غير المفكوك.
	انقطع الإمداد بالكهرباء أو الماء.	أعد توصيل الإمداد بالكهرباء أو الماء.
يصدر صوت طرق من صمام الماء.	الأمر يتعلق بالتركيب المنزلي لأن الجهاز لا يوجد به أعطال. ولا يوجد تأثير على وظيفة الجهاز.	لا يمكننا المساعدة.
يصدر صوت طرق أو خشخشة.	ذراع الرش يصطدم بالأواني والأواني غير موضوعة بطريقة صحيحة.	قم بإدخال الأواني بحيث لا يصطدم ذراع الرش بها.
	عند التحميل الخفيف تصطدم أشعة الماء بخزان الشطف مباشرة.	قم بتعبئة الجهاز بكمية أواني أكثر أو قم بتوزيع الأواني في الغسالة بالتساوي.
	الأواني الخفيفة تتحرك عند الغسل.	عند وضع الأواني الخفيفة تأكد من تثبيتها.
تتكون رغوة غير معتادة.	توجد مادة شطف يدوية في الخزان الاحتياطي لمادة الشطف.	املا الخزان الاحتياطي لمادة الشطف بمادة شطف على الفور.
	مادة الشطف منسكبة.	أزل مادة الشطف باستخدام قطعة قماش.

* حسب تجهيز غسالة الأواني

العطل	السبب	كيفية التصرف
توجد آثار صدأ على أدوات المائدة.	أدوات المائدة غير مقاومة للصدأ تماماً. وغالباً ما يُصاب نصل السكين إصابة أشد.	استخدم أدوات مائدة مقاومة للصدأ.
	تتعرض أدوات المائدة للصدأ أيضاً عندما يتم غسل الأجزاء الصدأ معها (مثل مقبض القدر وسلّة الأواني التالفة وغير ذلك).	لا تقم بغسل الأجزاء الصدأ.
	كمية الملح في ماء الشطف كبيرة جداً، نظراً لأنه لم يتم غلق قفل خزان الملح بإحكام أو أن الملح انسكب عند إضافته.	أغلق قفل خزان الملح بإحكام أو أزل الملح المنسكب.
الجهاز لا يشتغل أو لا يستجيب للتحكم.	تعطل العمل.	افصل الجهاز من الشبكة الكهربائية، بحيث تسحب القابض الكهربائي أو تفصل المصهر. انتظر حتى ٢ دقيقة على الأقل، ثم وصل الجهاز بالشبكة الكهربائية.
الجهاز لا يعمل.	المصهر الخاص بالمنزل تالف.	افحص المصهر.
	كابل الكهرباء غير متصل بمقبس الكهرباء.	تأكد من أن كابل الكهرباء موصول تماماً في كل من الجهة الخلفية للجهاز ومقبس الكهرباء. تحقق من سلامة المقبس.
	باب الجهاز غير مغلق بطريقة صحيحة.	أغلق الباب.
	وظيفة الإيقاف المؤقت مفعلة.*	اضغط زر Start (البداية) [6].*
البرنامج يبدأ من تلقاء نفسه.	لم يتم الانتظار حتى انتهاء البرنامج.	قم بإجراء إعادة الضبط.
الباب يفتح بصعوبة بالغة.	قفل أمان الأطفال مفعّل.	قم بإيقاف قفل أمان الأطفال.
الباب لا يغلق.	تم تغيير وضع قفل الباب.	أغلق الباب باستخدام قوة زائدة.
	ثمة عائق أمام غلق الباب بسبب طبيعة التركيب.	افحص طريقة تركيب الجهاز، حيث يجب ألا يصطدم الباب أو الأجزاء الأخرى بشيء عند الغلق.
غطاء درج المنظف لا يغلق.	بقايا المنظف الملتصقة تعيق درج المنظف أو حركة الغطاء.	أزل بقايا المنظف.
توجد بقايا منظف في درج المنظف [31] أو في درج الأقرص [24].	بعض الأواني تعيق ذراع الرش، ولذا لا يتم صرف المنظف.	تأكد من أن ذراع الرش يتحرك بحرية.
	درج المنظف كان مبتلاً عند ملئه.	لا تصف المنظف في درج المنظف إلا عندما يكون جافاً.

* حسب تجهيز غسالة الأواني

العطل	السبب	كيفية التصرف
توجد ترسبات لونية (صفراء أو برتقالية أو بنية) سهلة الإزالة في الحيز الداخلي (وبخاصة في منطقة الأرضية).	تتكون الطبقة من المكونات الموجودة في بقايا الطعام أو ماء الصنبور (الجير) "صابوني"	افحص وظيفة وحدة تخفيف عسر الماء (أضف الملح الخاص) أو فغل وظيفة تخفيف عسر الماء عند استخدام منظفات مركبة (أقراص).
يتغير لون القطع البلاستيكية في الحيز الداخلي للجهاز.	مع تقدم عمر الجهاز قد يتغير لون القطع البلاستيكية في الحيز الداخلي للجهاز.	يعتبر التغيير اللوني أمر طبيعي ولا يضر بوظيفة غسالة الأواني.
يوجد تغير لوني بالقطع البلاستيكية.	درجة حرارة الشطف منخفضة جدًا.	اختر برنامج ذا درجة حرارة شطف أعلى من ذلك.
	تم تنظيف الأواني بشدة زائدة مسبقًا، ولذا اختار المستشعر برنامجًا ضعيفًا. والأوساخ شديدة الالتصاق قد يتعذر إزالتها جزئيًا.	لا تغسل الأواني مسبقًا. قم بإزالة بقايا الطعام الكبيرة فقط. ارفع حساسية نظام الاستشعار. يوصى ببرنامج بيئي ٥٠.
توجد خطوط قابلة للإزالة على الأواني الزجاجية، وأدوات المائدة التي لها منظر معدني.	مادة الشطف كثيرة جدًا.	اضبط كمية مادة الشطف على درجة منخفضة للغاية.
	لا توجد مادة شطف أو الضبط على درجة منخفضة.	أضف مادة الشطف وافحص الجرعة (يوصى بدرجة ٥-٤).
	توجد بقايا منطف في مرحلة الشطف النهائي. الأواني تعيق غطاء درج المنطف (الغطاء لا يغلق بالكامل).	احذر دائمًا من إعاقة الأواني لغطاء درج المنطف. لا تضع الأواني أو المعطر في درج الأقراص.
	تم تنظيف الأواني بشدة زائدة مسبقًا، ولذا اختار المستشعر برنامجًا ضعيفًا. والأوساخ شديدة الالتصاق قد يتعذر إزالتها جزئيًا.	لا تغسل الأواني مسبقًا. قم بإزالة بقايا الطعام الكبيرة فقط. ارفع حساسية نظام الاستشعار. يوصى ببرنامج بيئي ٥٠.
حدوث تعتميم بالزجاج ناشئ حديثًا أو موجود بالفعل ولا يمكن معالجته.	الأواني الزجاجية يمكن غسلها في غسالة الأواني، ولكنها غير آمنة للاستخدام فيها دون حدوث أضرار.	استخدم أواني زجاجية آمنة للغسل في غسالة الأواني. لا تجعل مرحلة التبخير طويلة (وقت الوقوف بعد انتهاء الشطف). استخدم عملية شطف ذات درجة حرارة منخفضة.
		اضبط وحدة تخفيف عسر الماء حسب درجة عسر الماء (على درجة أقل مثلاً). استخدم منظف يحتوي على مكوناتحافظة للزجاج.

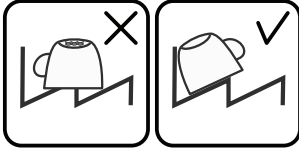
* حسب تجهيز غسالة الأواني

العطل	السبب	كيفية التصرف
توجد بقع ماء على القطع البلاستيكية.	لا يمكن وفقاً للقواعد الفيزيائية تجنب تكوّن قطرات ماء على الأسطح البلاستيكية. وبعد التجفيف نظل بقع الماء ظاهرة.	اختر برنامج أقوى من ذلك (زيادة تغيير الماء). احرص على إمالة الأواني عند إدخالها. استخدم مادة شطف. اضبط وحدة تخفيف عسر الماء على درجة أعلى إذا لزم الأمر.
توجد طبقة قابلة للمسح أو قابلة للذوبان في الماء في الوعاء أو على الباب.	مكونات المنظف تترسب. وهذه الطبقات في الغالب لا تتلاشى من الناحية الكيميائية (منظف الجهاز، ...).	بدّل نوع المنظف. نظف الجهاز ميكانيكياً.
	"الطبقة البيضاء" على أرضية الوعاء تعني أن وحدة تخفيف عسر الماء مضبوطة على درجة محدودة.	اضبط وحدة تخفيف عسر الماء على درجة أعلى وبدل المنظف إذا لزم الأمر.
	غطاء خزان الملح [26] غير مغلق.	قم بغلاق غطاء خزان الملح بصورة صحيحة.
	مع الزجاجات فقط: لا يمكن مسح تآكل الزجاج الناشئ حديثاً إلا ظاهرياً فقط.	انظر الأضرار بالزجاج والأواني ← الصفحة ١٥.
توجد طبقات بيضاء صعبة الإزالة على الإناء أو الوعاء أو الباب.	مكونات المنظف تترسب. وهذه الطبقات غالباً لا تتلاشى من الناحية الكيميائية (منظف الجهاز، ...).	بدّل نوع المنظف. نظف الجهاز ميكانيكياً.
	نطاق عسر الماء مضبوط على درجة خطأ أو عسر الماء أكبر من ٥٠ درجة عسر ألماني (٨,٩ ملي مول/لتر).	اضبط وحدة تخفيف عسر الماء وفقاً لدليل الاستخدام أو أضف بعض الملح.
	المنظفات من نوع ٣ في ١ أو المنظفات الحيوية أو البيئية ليست ذات فاعلية كافية.	اضبط وحدة تخفيف عسر الماء وفقاً لدليل الاستخدام أو استخدم مادة منفصلة (منظف من نوع متميز أو ملح أو مادة شطف).
	جرعة المنظف قليلة.	زد جرعة المنظف أو بدّل المنظف.
	برنامج الشطف المختار ضعيف.	اختر برنامج شطف أقوى من ذلك.
توجد بقايا شاي وأحمر شفاء على الأواني.	درجة حرارة الشطف منخفضة جداً.	اختر برنامج ذا درجة حرارة شطف أعلى من ذلك.
	المنظف قليل أو غير مناسب.	أضف منظف مناسب بالجرعة الصحيحة.
	تم تنظيف الأواني بشدة زائدة مسبقاً، ولذا اختار المستشعر برنامجاً ضعيفاً والأوساخ شديدة الالتصاق قد يتعذر إزالتها جزئياً.	لا تغسل الأواني مسبقاً. قم بإزالة بقايا الطعام الكبيرة فقط. ارفع حساسية نظام الاستشعار. يوصى ببرنامج بيئي ٥٥°.
توجد طبقات لونية (زرقاء أو صفراء أو بنية) صعبة أو مستحيلة الإزالة في الجهاز أو على الأواني المصنوعة من الصلب المقاوم للصدأ.	تتكون طبقة من مكونات الخضروات (مثل الكرنب والكرفس والبطاطس والمكرونة) أو من ماء الصنبور (مثل المنجنيز).	يمكن إزالتها جزئياً بواسطة منظف الجهاز أو التنظيف الآلي. وهذه الطبقات غير ضارة من الناحية الصحية.
	تتكون طبقة من المكونات المعدنية على الأواني المصنوعة من الفضة أو الألومنيوم.	يمكن إزالتها جزئياً بواسطة منظف الجهاز أو التنظيف الآلي.

* حسب تجهيز غسالة الأواني

العطل	السبب	كيفية التصرف
توجد بقايا طعام على الأواني.	الأواني موضوعة بصورة ضيقة على بعضها البعض، أو سلة الأواني مملوءة بصورة زائدة.	أدخل الأواني بحيث تكون هناك مساحة خالية كافية ويكون بإمكان أشعة الرش الوصول إلى أسطح الأواني. تجنب تكوم الأواني.
	يوجد عائق أمام دوران ذراع الرش.	أدخل الأواني بحيث لا يوجد عائق أمام دوران ذراع الرش.
	فوهات ذراع الرش مسدودة.	نظف فوهات ذراع الرش. ← "التنظيف والصيانة" في الصفحة ٢٧
	المصفاة [27] متسخة.	نظف المصفاة. ← "التنظيف والصيانة" في الصفحة ٢٧
	المصفاة [27] موضوعة في وضع خاطئ أو غير مثبتة أو كليهما.	تأكد من وضع المصفاة في وضع صحيح ومن ثباتها.
	برنامج الشطف ضعيف.	اختر برنامج شطف أقوى من ذلك. ارفع حساسية نظام الاستشعار.
	تم تنظيف الأواني بشدة زائدة مسبقًا؛ ولذا اختار المستشعر برنامجًا ضعيفًا. والأوساخ شديدة الالتصاق قد يتعذر إزالتها جزئيًا.	لا تغسل الأواني مسبقًا. قم بإزالة بقايا الطعام الكبيرة فقط. ارفع حساسية نظام الاستشعار. يوصى ببرنامج بيئي ٥٥٠ أو مكثف.
	الأواني الرفيعة الطويلة لا يتم شطفها بشكل كافٍ عند الزوايا.	لا تجعل الأواني الرفيعة الطويلة مائلةً بدرجة كبيرة ولا تضعها في الزوايا.
	السلة العليا [22] غير متساوية الارتفاع ما بين اليمين واليسار.	اضبط السلة العليا على ارتفاع متساوٍ بواسطة الأذرع الجانبية.
توجد بقايا طعام على الأواني عند استخدام وظيفة الإيقاف المؤقت.*	تم وضع الأواني متأخرًا.	لا تقطع برنامج الشطف لإضافة الأواني إلا في مرحلة البداية.
توجد بقايا منظف	الأواني تعيق غطاء درج المنظف [31] ولذا لا يعلق الغطاء بالكامل.	يجب ألا تكون هناك أدوات مائدة فوق درج الأقرص [24]. فقد تؤدي هذه إلى إعاقه غطاء درج المنظف ومن ثم لا يفتح كاملاً. ← "سلة الأواني العليا" في الصفحة ١٦ لا تضع الأواني أو المعطر في درج الأقرص. ينبغي وضع القرص عرضيًا وليس طوليًا.
	القرص يعيق غطاء درج المنظف [31].	
	يتم استخدام الأقرص في البرنامج السريع أو القصير. لم يتم الوصول إلى وقت ذوبان المنظف في البرنامج القصير المختار.	وقت ذوبان الأقرص طويل بالنسبة للبرنامج السريع أو القصير. استخدم المنظف المسحوق أو اختر برنامج أقوى من ذلك.
	تأثير التنظيف والذوبان يضعفان مع وقت التخزين الطويل، أو المنظف ملتصق بعضه ببعض.	بذل المنظف.

* حسب تجهيز غسالة الأواني

العطل	السبب	كيفية التصرف
الأواني غير جافة.	مادة الشطف في الخزان الاحتياطي قليلة جدًا أو منتهية.	أضف مادة الشطف.
	تم اختيار برنامج بدون تجفيف.	اختر برنامجًا يحتوي على التجفيف. ← "عرض عام للبرامج" في الصفحة ٢٢
	تجمع ماء في قاع الأواني وأدوات المائدة.	أحرص على إمالة الأواني عند وضعها، وضع هذه الأواني مائلة قدر الإمكان.
		
	المظف المركب المستخدم ذو قدرة تجفيف ضعيفة.	استخدم منظفًا مركبًا آخر ذا قدرة تجفيف أفضل. استخدام مادة شطف إضافية يزيد من قدرة التجفيف.
	التجفيف المركز لزيادة فاعلية التجفيف غير مفعل.	قم بتفعيل التجفيف المركز. ← "استعمال الجهاز" في الصفحة ٢٥
	تم إخراج الأواني مبكرًا جدًا أو عملية التجفيف لم تنته بعد.	انتظر حتى انتهاء البرنامج وأخرج الأواني بعد ٣٠ دقيقة على الأقل من انتهاء البرنامج.
	مادة الشطف البيئية المستخدمة ذات قدرة تجفيف ضعيفة.	استخدم مادة شطف من الماركات المميزة. قد تكون فعالية المنتجات البيئية محدودة.
الأواني البلاستيكية غير جافة.	هذا من خصائص البلاستيك.	حيث يتميز البلاستيك بقدرة حفظ حرارية ضعيفة ومن ثم يكون أدائه في التجفيف ضعيفًا.
أدوات المائدة غير جافة.	أدوات المائدة مرتبة بصورة غير صحيحة في سلة المائدة.	ضع أدوات المائدة منفصلة عن بعضها البعض قدر الإمكان، وتجنب تكومها.
	أدوات المائدة مرتبة بصورة غير صحيحة في درج أدوات المائدة.	رتب أدوات المائدة بشكل صحيح وضعها منفصلة عن بعضها البعض قدر الإمكان.
الجوانب الداخلية للجهاز تبقى مبتلة بعد دورة الشطف.	هذا ليس عطلًا في الجهاز.	بسبب أسلوب التجفيف "التجفيف بالتكثيف" يتطلب الأمر من الناحية الفيزيائية وجود قطرات ماء في الوعاء، فهو أمر مقصود. حيث تتكثف الرطوبة الموجودة في الهواء على الجوانب الداخلية للغسالة، ثم تسيل، ويتم تصريفها بعد ذلك.

* حسب تجهيز غسالة الأواني

العطل	السبب	كيفية التصرف
يضيء رمز الخطأ E:24.	خرطوم تصريف الماء مسدود أو منتهي.	تخلص من أي انثناء في الخرطوم وتخلص من الرواسب إن وجدت.
	وصلة التصريف ما زالت مغلقة.	تحقق من وصلة التصريف وافتحها إن لم تكن كذلك.
	غطاء مضخة تصريف الماء غير محكم.	ثبت الغطاء بطريقة صحيحة. ← "مضخة تصريف الماء" في الصفحة ٣٠
يضيء رمز الخطأ E:25.	مضخة تصريف الماء مسدودة أو غطاء المضخة غير محكم الغلق.	نظف المضخة ثم ثبت الغطاء بطريقة صحيحة. ← "مضخة تصريف الماء" في الصفحة ٣٠
يضيء رمز الخطأ E:27.	التيار الكهربائي ضعيف للغاية.	لا يوجد عطل بالجهاز، بل تحقق من التيار الكهربائي ومن تركيب التوصيلات الكهربائية.
ثمة رمز خطأ آخر يظهر في شاشة الأرقام (من E:01 حتى E:30)	من المرجح حدوث عطل تقني.	أطفئ الجهاز بواسطة مفتاح التشغيل/الإيقاف [1]. أعد تشغيل الجهاز بعد فترة وجيزة. إذا ظلت المشكلة قائمة أغلق صنوبر الماء واسحب قابس الجهاز من الشبكة الكهربائية. اتصل بخدمة العملاء وأبلغهم برمز الخطأ.
يظهر على شاشة الأرقام [10] إما L أو H.*	لا يوجد عطل!	انظر سرعة تربو ٢٠ دقيقة في فصل "نظرة عامة على البرامج".*
بيان إضافة الملح [8] أو مادة الشطف [9] أو كلاهما مضيء.	مادة الشطف ناقصة.	أضف مادة الشطف.
	الملح ناقص.	أضف الملح الخاص.
	المستشعر لا يتعرف على أقراص الملح.	استخدم ملح خاص آخر.
بيان إضافة الملح [8] أو مادة الشطف [9] أو كلاهما غير مضيء.	بيان الإضافة مغلق.	التنشيط/الإلغاء (انظر فصل "وحدة تخفيف عسر الماء/الملح الخاص" ← الصفحة ١٢ أو "مادة الشطف" ← الصفحة ١٤).
	كمية الملح الخاص/مادة الشطف الموجودة لا تزال كافية.	تحقق من بيان الإضافة ومن مستوى الماء.
يضيء بيان لتنظيف الجهاز.*	يوصى بتنظيف الجهاز.	قم بإجراء تنظيف الجهاز بدون وجود أواني داخله باستخدام مادة تنظيف خاصة للجهاز. بعد ٣ دورات شطف سينطفئ البيان تلقائيًا بدون إجراء تنظيف الجهاز.
بعد انتهاء البرنامج يتبقى ماء في الجهاز.	نظام المصفاة أو المنطقة أسفل المصفاة [27] مسدودة.	نظف المصفاة والمنطقة أسفل منها.
	البرنامج لم ينته بعد	انتظر حتى انتهاء البرنامج أو قم بإعادة الضبط.

* حسب تجهيز غسالة الأواني

العطل	السبب	كيفية التصرف
بيان "فحص الإمداد بالماء" يضيء.	خرطوم الإمداد بالماء به انثناء. صنبور الماء مغلق.	تخلص من أي انثناء في خرطوم الإمداد بالماء. افتح صنبور الماء.
	صنبور الماء به انسداد أو ترسبات جيرية.	افتح صنبور الماء. يجب أن تبلغ كمية تدفق الماء عند فتح الصنبور ١٠ لتر/دقيقة بحد أدنى.
	المصفاة في مدخل الماء بها انسداد.	أوقف تشغيل الجهاز واسحب قابس الجهاز من مقبس الشبكة الكهربائية. أغلق صنبور الماء. فك وصلة الماء.
		
		نظف المصفاة بخرطوم الإمداد بالماء. أعد ربط وصلة الماء. تحقق من منع التسرب. أعد توصيل الجهاز بالكهرباء. شغل الجهاز.
يضيء رمز الخطأ E: 07.	فتحة الشفط (بالجهة اليمنى الداخلية للجهاز) مسدودة بواسطة أحد الأواني.	رتّب الأواني بحيث تكون فتحة الشفط غير مسدودة.
يضيء رمز الخطأ E: 12.	عنصر التسخين محاط بالجير أو متسخ.	قم بإجراء تنظيف الجهاز باستخدام مادة تنظيف الجهاز أو مذيب الجير. ← "التنظيف والصيانة" في الصفحة ٢٧ استخدم وحدة تخفيف عسر الماء عند تشغيل غسالة الأواني، وتحقق من ضبطها. ← "وحدة تخفيف عسر الماء/الملح الخاص" في الصفحة ١٢
يضيء رمز الخطأ E: 14.	نظام الحماية من الماء مفعل.	أغلق صنبور الماء. اتصل بخدمة العملاء وأبلغهم برمز الخطأ.
يضيء رمز الخطأ E: 15.		
يضيء رمز الخطأ E: 16.	سحب الماء باستمرار.	
يضيء رمز الخطأ E: 22*.	المصفاة [27] متسخة أو مسدودة.	نظف المصفاة. ← "المصفاة" في الصفحة ٢٨
* حسب تجهيز غسالة الأواني		

التعامل مع الخلل ?

بناءً على الخبرة، يمكنك إصلاح الكثير من الأعطال التي تحدث أثناء التشغيل اليومي بنفسك. وهذا يضمن لك عودة الجهاز للعمل سريعاً. فيما يلي عرض عام للأسباب المحتملة للأعطال مع إرشادات مفيدة للتغلب عليها.

إرشاد: إذا توقف الجهاز أثناء غسل الأواني لأسباب غير ظاهرة أو لم يبدأ العمل فقم أولاً بتنفيذ وظيفة إيقاف البرنامج (Reset) ← "استعمال الجهاز" في الصفحة ٢٥.

تحذير !

فأعمال الإصلاح غير السليمة واستخدام قطع الغيار غير الأصلية قد يؤديان إلى حدوث أضرار جسيمة وأخطار كبيرة على المستخدم!
قم دائماً بإجراء أعمال الإصلاح بواسطة فنيين. وإذا تطلب الأمر تبديل قطعة غيار فاستخدم قطع الغيار الأصلية.

مضخة تصريف الماء

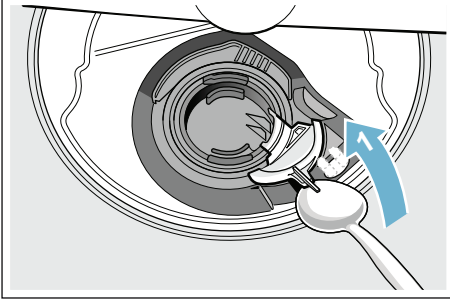
قد تتسبب بقايا الطعام الكبيرة أو الأجسام الغريبة التي لا تلتقطها المصفاة في سد مضخة تصريف الماء. ومن ثم يتجمع ماء الشطف على المصفاة.

تحذير !

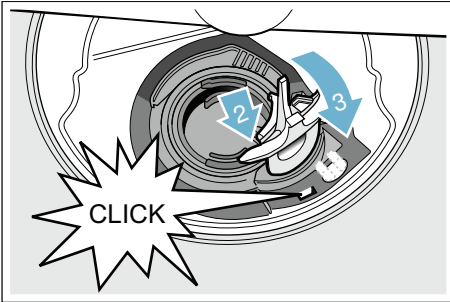
خطر الإصابة بجروح!
الأدوات الحادة والمدببة أو قطع الزجاج يمكن أن تسد مضخة تصريف الماء.
قم دائماً بإزالة الأجسام الغريبة بحرص.

طريقة تنظيف مضخة تصريف الماء:

١. أفضل غسالة الأواني عن مصدر التيار.
٢. أخرج السلة العليا [22] والسفلى [29].
٣. قم بفك المصفاة [27].
٤. أفرغ الماء واستخدم إسفنجة إن لزم الأمر.
٥. انزع غطاء المضخة (كما في الرسم) بواسطة ملعقة. ثبت غطاء المضخة على القضيب وارفعه في وضع مائل للداخل (١). ثم انزع الغطاء بالكامل.



٦. افحص العجلة المجنحة من حيث وجود أجسام غريبة وأزلها إن كانت موجودة.
٧. أعد غطاء المضخة إلى موضعه الأصلي (٢) واضغط عليه لأسفل لتثبيته (٣).

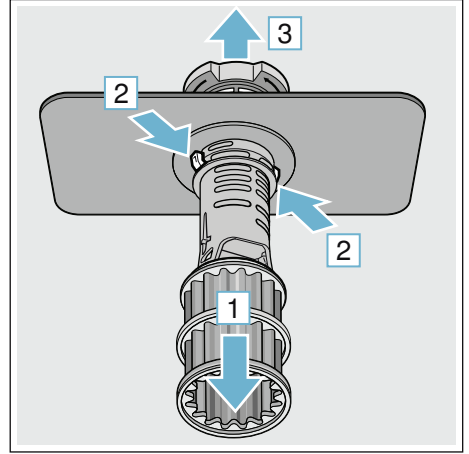
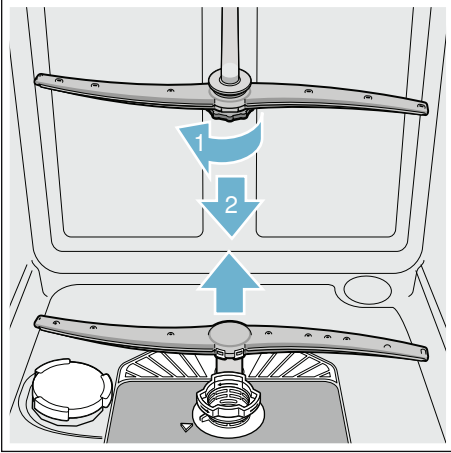


٨. ركب المصفاة.
٩. أعد تركيب السلال.

أذرع الرش

يمكن أن يتسبب الجير والأوساخ الموجودة في ماء الشطف في سد الفوهات والمحامل بذراعي الرش [23] و [25].

١. افحص فوهات خروج الماء بذراعي الرش من حيث وجود أي انسداد.
٢. قم بفك ذراع الرش العلوي [23] (١) واسحبه للأسفل (٢).
٣. اسحب ذراع الرش السفلي [25] نحو الأعلى.



٤. أبعد البقايا إن كانت موجودة ونظف المصفاة تحت الماء الجاري.
٥. أعد تركيب نظام المصفاة باتجاه عكس الخطوات، واحرص على أن تستقر علامات الأسهم تجاه بعضها البعض بعد الغلق.

٤. نظف ذراعي الرش تحت الماء الجاري.
٥. أعد تركيب ذراعي الرش بالثبتيث أو الربط.

تنظيف الجهاز *

أضف الملح الخاص و/أو مادة الشطف، بمجرد أن تضيء بيانات الإضافة في لوحة الاستعمال [8] و [9]. أضف الملح الخاص دائماً قبل تشغيل غسالة الأواني مباشرة. وبذلك يتم شطف المحلول الملحي الزائد فوراً ولا تكون هناك إمكانية لحدوث تآكل بخزان الشطف.

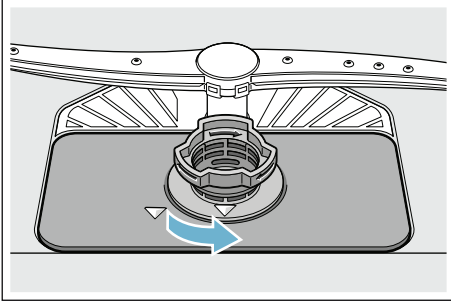
المصفاة

تعمل المصفاة [27] على إبعاد الأوساخ الكبيرة الموجودة في ماء الشطف عن المضخة. وقد تسد هذه الأوساخ المصفاة.

يتكون نظام المصفاة من

- مصفاة واسعة
- مصفاة ضيقة مسطحة
- المصفاة الدقيقة

1. احرص على فحص المصفاة بعد كل عملية شطف من حيث وجود رواسب.
2. قم بلف أسطوانة المصفاة كما هو موضح في الرسم ثم أخرجها من نظام المصفاة.



3. اخلع المصفاة الدقيقة (1). اكبس أطراف التثبيت (2) وأخرج المصفاة الواسعة (3).

تنظيف الجهاز هو البرنامج المناسب للعناية بغسالة الأواني بالتعاون مع مواد تنظيف الأجهزة المعادة. فالترسيات مثل الدهن والجبر قد تؤدي إلى حدوث خلل بغسالة الأواني. ولتجنب حدوث الخلل وكذلك تقليل تكون الرائحة، نوصي بتنظيف غسالة الأواني على فترات منتظمة.

* احرص على تشغيل برنامج تنظيف الجهاز بدون وضع أواني بمجرد أن يضيء بيان تنظيف الجهاز في لوحة الاستعمال أو تظهر توصية بذلك في الشاشة الأمامية. انتبه إلى عدم دخول أجزاء ألومنيوم إلى غسالة الأواني. بعد أن تجري برنامج تنظيف الجهاز سينطفئ البيان في لوحة الاستعمال.

إذا كانت غسالة الأواني الخاصة بك لا تتمتع بوظيفة التنكيز، فاتبع إرشادات الاستعمال المذكورة على مادة تنظيف الجهاز.

تحذير

خطر حدوث انفجار!

عندما تستخدم منظفات قاعدية حارقة أو شديدة الحموضة، خاصة من المجال التجاري أو المجال الصناعي، لا تضع أجزاء ألومنيوم في غسالة الأواني. حيث ينطوي ذلك على خطر الانفجار.

إرشادات

- أزل الأوساخ الكبيرة الموجودة في الحيز الداخلي باستخدام قطعة قماش رطبة.
- نظّف المصفاة. ← "المصفاة" في الصفحة ٢٨
- شغل البرنامج مع استخدام منظف الأجهزة بدون وضع أواني داخل الغسالة.
- استخدم مادة تنظيف أجهزة خاصة لهذا الغرض ولا تستخدم منظف الأواني.
- احرص على مراعاة إرشادات الأمان وتعليمات التشغيل الموجودة على عبوات منظفات الأجهزة.
- * بعد ثلاث دورات شطف سينطفئ البيان في لوحة الاستعمال، حتى لو لم تُجر برنامج تنظيف الجهاز.

* حسب تجهيز غسالة الأواني

التجفيف المكثف

يتم استخدام درجة حرارة عالية عند الشطف النهائي لتحقيق نتائج تجفيف أفضل. وقد يؤدي ذلك إلى زيادة فترة البرنامج قليلاً. (احترس عند قطع الأواني الحساسة!)

هكذا تغيّر أوضاع الضبط:

١. شغل مفتاح التشغيل/الإيقاف [1].
٢. اضغط على زر البرنامج [A] وفي نفس الوقت على زر START (البداء) [6] حتى تظهر على نافذة البيان [10] القيمة H:00...H:04.
٣. اترك الزرين بالتزامن. يومض بيان الإضاءة للزر [A] وتضوء على نافذة البيان [10] القيمة المضبوطة من قبل المصنع H:04.
٤. اضغط مرارًا على زر البرنامج [A] حتى يظهر على نافذة البيان [10] القيمة المضبوطة من قبل المصنع d:00.
٥. بواسطة الضغط على الزر [C] يمكنك تشغيل التجفيف المركز d:00 أو إيقاف تشغيله d:00.
٦. اضغط زر START (البداء) [6]. وبذلك يتم حفظ قيمة الضبط.

التنظيف والصيانة

فحص الجهاز وصيانتها بصفة دورية يساعد على تجنب وقوع أخطاء. مما يوفر الوقت ويمنع المتاعب.

الحالة العامة لغسالة الأواني

- * الحيز الداخلي لغسالة الأواني يتمتع بالتنظيف الذاتي إلى حد بعيد. ولإزالة الترسبات تغيّر غسالة الأواني سير البرنامج (مثل زيادة درجة حرارة التنظيف) تلقائيًا على فترات متساوية. حيث يؤدي ذلك إلى زيادة قيم الاستهلاك في سير البرنامج هذا.
- * حسب تجهيز غسالة الأواني

إذا وجدت بالرغم من ذلك ترسبات في الحيز الداخلي لغسالة الأواني، فيرجى إزالتها كما يلي:

١. املا درج المنظف [31] بالمنظف.
٢. اختر البرنامج ذا أقصى درجة حرارة.
٣. شغل البرنامج بدون أواني.



خطر على الصحة بسبب المنظفات المحتوية على الكلور!
استخدم دائمًا منظفات خالية من الكلور.

إرشادات

- لا تستخدم سوى المنظف المناسب لغسالة الأواني أو منظف الجهاز من أجل تنظيف الجهاز.
- احرص على مسح مانع تسرب الباب دوريًا بواسطة قطعة قماش مبللة قليلاً مع القليل من مادة الشطف. حتى يظل مانع تسرب الباب نظيفًا وصحيًا.
- اترك الباب مفتوح قليلاً عند إيقاف التشغيل لفترة طويلة. حتى لا تتكون روائح كريهة بداخله.
- لا تنظف غسالة الأواني أبدًا بمنظف بخار. ولا تتحمل الجهة الصانعة أي مسؤولية تجاه الأضرار المترتبة على ذلك.
- احرص على مسح واجهة غسالة الأواني ولوحة الاستعمال دوريًا بواسطة قطعة قماش مبللة قليلاً مع القليل من مادة الشطف.
- وتجنب استخدام الإسفنج الخشن ومواد التنظيف الكاشطة. فهي تسبب خدوشًا بسطح الجهاز.
- في حالة غسالة الأواني ذات الواجهة المصنوعة من الصلب إما أن تتجنب استخدام الإسفنج، أو تغسلها عدة مرات جيدًا قبل أول استخدام. حتى لا يحدث تآكل.

إيقاف تشغيل الجهاز

بعد انتهاء البرنامج بفترة قصيرة:

1. أطفئ مفتاح التشغيل/الإيقاف [1].
2. أغلق صنوبر الماء (غير مطلوب مع الأجهزة المزودة بوظيفة غلق الماء).
3. أخرج الأواني من الجهاز بعدما تبرد.

إرشاد: اترك الجهاز يبرد قليلاً بعد انتهاء البرنامج قبل فتحه. وذلك حتى لا ينبعث البخار ويسبب أضراراً طويلة المدى بالأثاث لديك.

قطع البرنامج

تنبيه هام!

قد ينفجر باب الجهاز بسبب التمدد (الضغط الزائد) أو يتسرب الماء من الجهاز أو يحدث كلا الأمرين! عند فتح باب الجهاز مع وجود وصلة ماء ساخن أو مع تسخين الجهاز، اجعله مفتوحاً قليلاً أولاً لبضع دقائق ثم أغلقه.

1. أطفئ مفتاح التشغيل/الإيقاف [1].
2. تنطفئ شاشة الإضاءة. ويتم حفظ البرنامج.
3. شغل مفتاح التشغيل/الإيقاف [1] مرة أخرى لمواصلة البرنامج.

إيقاف البرنامج (Reset)

1. اضغط على الزر START (البداية) [6] لمدة 3 ثوانٍ.
2. تظهر على نافذة البيان [10] القيمة $0:0$. يستمر البرنامج لمدة 1 دقيقة تقريباً. تظهر على نافذة البيان [10] القيمة $0:00$.
3. أطفئ مفتاح التشغيل/الإيقاف [1].

تغيير البرنامج

لا يمكن تغيير البرنامج بعد الضغط على زر START (البداية) [6]. ويتم ذلك من خلال إلغاء البرنامج (Reset) فقط.

فصل الطاقة التلقائي (فصل الطاقة التلقائي عن الجهاز بعد انتهاء البرامج) أو الإضاءة الداخلية *

لتوفير الطاقة يمكن فصل الطاقة عن غسالة الأواني تلقائياً بعد فترة 1 أو 120 دقيقة من انتهاء البرنامج. ويمكن ضبط الاختيار ما بين $P:00$ وحتى $P:02$.

$P:00$ الجهاز لا يتوقف تلقائياً.
تضيء الإضاءة الداخلية [20] عند فتح الباب بغض النظر عما إذا كان مفتاح التشغيل/الإيقاف مشغلاً أو مطفئاً [1]. عند غلق الباب تنطفئ الإضاءة. إذا تم فتح الباب لمدة أطول من 60 دقيقة تنطفئ الإضاءة تلقائياً. لا تضيء الإضاءة الداخلية [20] إلا عند اختيار قيمة الضبط $P:00$.
 $P:01$ ينطفئ الجهاز بعد دقيقة واحدة.
 $P:02$ ينطفئ الجهاز بعد 120 دقيقة.

إرشاد: لاحظ أنه في وضعي الضبط $P:01$ و $P:02$ تكون الإضاءة الداخلية [20] مطفأة. حتى يتم تفعيل الإضاءة الداخلية، اضغط على مفتاح التشغيل/الإطفاء [1]. إذا ظل الباب مفتوحاً لمدة أطول من 60 دقيقة تنطفئ الإضاءة تلقائياً.

هكذا تغير أوضاع الضبط:

1. شغل مفتاح التشغيل/الإيقاف [1].
2. اضغط على زر البرنامج [A] وفي نفس الوقت على زر START (البداية) [6] حتى يظهر على نافذة البيان $H:0...H:0$.
3. اترك الزرين بالتزامن.
يوميض بيان الإضاءة للزر [A] وتضيء على نافذة البيان [10] القيمة $H:0...H:0$.
4. اضغط مراراً على زر البرنامج [A] حتى تظهر على نافذة البيان [10] القيمة $P:0...P:0$.
5. اضغط على زر البرنامج [C].
مع كل ضغط على الزر تزداد قيمة الضبط بمقدار درجة، وعند الوصول إلى قيمة $P:02$ ترجع الشاشة مرة أخرى إلى $P:00$.
6. اضغط زر START (البداية) [6].
وبذلك يتم حفظ قيمة الضبط.

* حسب تجهيز غسالة الأواني

شاشة الوقت المتبقي

عند اختيار البرنامج، تظهر فترة البرنامج المتبقية على نافذة البيان [10].

يتم تحديد فترة البرنامج أثناء تشغيله بناءً على درجة حرارة الماء وكمية الأواني ودرجة الاتساخ وقد تختلف قليلاً (بناءً على البرنامج المختار).

ضبط الوقت المسبق *

* حسب تجهيز غسالة الأواني

يمكنك تأجيل بدء البرنامج من خلال تدريج ساعات يصل إلى ٢٤ ساعة.

طريقة ضبط الاختيار المسبق للوقت:

1. شغّل مفتاح التشغيل/الإيقاف [1].
2. اضغط زر الاختيار المسبق للوقت [4] + حتى تظهر على نافذة البيان [10] القيمة ! ٥:٥٠ h.
3. اضغط زر الاختيار المسبق للوقت [4] - أو + مراراً حتى تصل إلى الوقت المطلوب.
4. اضغط زر START (البدء) [6].
5. لحذف الاختيار المسبق للوقت كرر الضغط على الزر [4] - أو + حتى تظهر على نافذة البيان [10] القيمة ٥:٥٥ h.

يمكنك تغيير اختيار البرنامج حسبما تريد قبل البدء.

انتهاء البرنامج

ينتهي البرنامج عندما تظهر على نافذة البيان [10] القيمة ٥:٥٥.

استعمال الجهاز

بيانات البرنامج

ستجد بيانات البرنامج (قيم الاستهلاك) في الدليل المختصر. وهي تعتمد على الظروف الطبيعية مع ضبط درجة عسر الماء على قيمة 4H.C . وعند وجود عوامل تأثير مختلفة مثل درجة حرارة الماء أو ضغط الماء فقد يؤدي ذلك إلى حدوث فروق.

حساس الماء *

* حسب تجهيز غسالة الأواني

حساس الماء هو تجهيزة قياس بصرية (حاجز ضوئي) تقوم بقياس مدى تعكر ماء الشطف.

ويتم استخدام حساس الماء بناءً على البرنامج. إذا كان مستشعر الماء مشغلاً، يمكن استخدام ماء شطف "تنظيف" في حمام الشطف التالي مما يقلل استهلاك الماء بمقدار ٣ - ٦ لترات. إذا كانت الأوساخ شديدة يتم التخلص من الماء وتبديله بماء جديد. يتم أيضاً في البرامج التلقائية ضبط درجة الحرارة ومدة البرنامج حسب درجة الاتساخ.

تشغيل الجهاز

1. افتح صنبور الماء تماماً.
 2. شغّل مفتاح التشغيل/الإيقاف [1].
 3. تم ضبط الجهاز على برنامج بيئي ٥٥٠ للمحافظة على البيئة حيث يبدأ البرنامج عند تشغيل الجهاز تلقائياً كل مرة. ويظل هذا البرنامج هو المختار ما لم يتم الضغط على زر برنامج آخر [2].
 4. اضغط زر START (البدء) [6].
- يبدأ سير البرنامج.

إرشاد:

تم ضبط الجهاز على برنامج بيئي ٥٥٠ للمحافظة على البيئة حيث يبدأ البرنامج عند تشغيل الجهاز تلقائياً كل مرة. وهذا يحافظ على مصادر البيئة، كما يوفر عليك النفود. يعتبر برنامج بيئي ٥٥٠ برنامجاً صديقاً للبيئة للغاية ومناسباً بامتياز للأواني المتسخة بصورة عادية. إنه البرنامج الأكثر كفاءة في توليفة استهلاك الطاقة والماء لهذا النوع من الأواني ويثبت التوافق مع لائحة التصميم الاقتصادي للاتحاد الأوروبي.

P+ الوظائف الإضافية

* حسب تجهيز غسالة الأواني يمكنك اختيار وظائف إضافية مختلفة [5].

توفير الوقت

* (VarioSpeedPlus)

باستخدام وظيفة "توفير الوقت" يمكن تقصير الوقت بمقدار حوالي ٢٠% إلى ٦٦% حسب برنامج الشطف المختار. لتحقيق أفضل نتائج التنظيف والتجفيف في ظل الوقت القصير يزداد استهلاك الماء والطاقة.

1/2 التحميل النصفى

عندما تريد شطف كمية أواني قليلة فقط (مثل الأكواب الزجاجية والكؤوس والأطباق) يمكنك تشغيل "التحميل النصفى". حيث يتم عندها توفير الماء والطاقة وحتى الوقت. كما يوصى بإضافة كمية منظف في درج المنظف أقل من الكمية المعتادة مع التحميل الكامل للجهاز.

* (HygienePlus) النظافة الفائقة

تقوم هذه الوظيفة برفع درجة الحرارة والحفاظ عليها لأطول فترة ممكنة، لتحقيق قدرة تطهير فائقة. يزداد استهلاك الطاقة ومدة البرنامج. ويؤدي الاستخدام المستمر لهذه الوظيفة إلى تحقيق وضع نظافة عالٍ. وتعتبر هذه الوظيفة الإضافية مثالية عند تنظيف ألواح التقطيع أو زجاجات الأطفال.

منطقة النظافة الشديدة *

مثالي للتحميل المختلط. يمكنك غسل القدور والمقاليات ذات الاتساخ الشديد في السلة السفلى مع وضع الأواني ذات الاتساخ المعتاد في السلة العليا. حيث تتم زيادة ضغط الرش في السلة السفلى. تزداد مدة البرنامج واستهلاك الطاقة بفعل ذلك.

التجفيف الفائق *

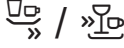
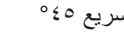

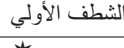

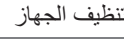
زيادة درجة الحرارة أثناء الشطف النهائي مع تطويل مرحلة التجفيف يقدمان نتائج أفضل في تجفيف القطع البلاستيكية. يزداد استهلاك الطاقة قليلاً. تزداد مدة البرنامج.

التجفيف اللامع *

من خلال زيادة كمية الماء أثناء دورة الشطف وإطالة مرحلة التجفيف يتم تجنب حدوث بقع كما تتحسن نتيجة التجفيف. يزداد استهلاك الطاقة قليلاً. يوصى باستخدام مادة الشطف مع وظيفة التجفيف اللامع (حتى مع استخدام المنظفات المدمجة).

شطف إضافي (Extra Rinse) *

تقوم وظيفة "الشطف الإضافي" بتفعيل دورة شطف إضافية بين المنظفات والشطف النهائي من برنامج الغسل المختار. تزداد مدة البرنامج واستهلاك الماء بفعل ذلك.

نوع الأواني	درجة الاتساخ	البرنامج	الوظائف الإضافية الممكنة	سير البرنامج
أواني وأدوات مائدة مختلطة	بقايا طعام خفيفة الجفاف ومعتادة منزلياً	1h 65°	التجفيف الفائق التجفيف اللامع شطف إضافي	معدل حسب الوقت: التنظيف ٦٥° الشطف البيئي الشطف النهائي ٧٠° التجفيف
الأواني الحساسة وأدوات المائدة والقطع البلاستيكية الحساسة للحرارة والأكواب الزجاجية	بقايا الطعام خفيفة الالتصاق والحديثة	 /  سريع ٤٥°	التجفيف الفائق التجفيف اللامع شطف إضافي	معدل حسب الوقت: التنظيف ٤٥° الشطف البيئي الشطف النهائي ٥٥°
جميع أنواع الأواني البيئي	الشطف البارد والتنظيف البيئي	 /  الشطف الأولي	لا يوجد	الشطف البارد الشطف الأولي
-	-	 /  تنظيف الجهاز Easy Clean	لا يوجد	تنظيف الجهاز ٧٠°

اختيار البرنامج

يمكنك البحث عن البرنامج المناسب وفقاً لنوع الأواني ودرجة اتساخها.

إرشادات لمؤسسات الفحص

نقدم لمؤسسات الفحص الإرشادات الخاصة بفحوص المقارنة (مثل المعتمدة على معيار EN 60436).

وهي تحتوي على الشروط الخاصة بإجراء الاختبارات، ولا تحتوي على النتائج أو قيم الاستهلاك.

للاستفسار عبر البريد الإلكتروني على العنوان:
dishwasher@test-appliances.com

من الضروري معرفة رقم المنتج (E-Nr.) ورقم الصنع (FD)، وهما موجودان على لوحة الصنع [33] على باب الجهاز.

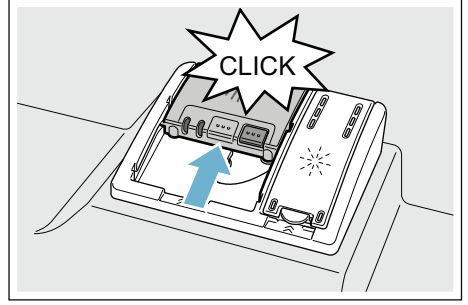
عرض عام للبرامج

يحتوي هذا العرض العام على شرح لأكثر عدد ممكن من البرامج. ويمكنك معرفة البرنامج المناسب ومعرفة طلبك من خلال لوحة الاستعمال الخاصة بك.

نوع الأواني	درجة الاتساخ	البرنامج	الوظائف الإضافية الممكنة	سير البرنامج
القدور والمقاليات والأواني غير الحساسة وأدوات المائدة	بقايا طعام شديدة الالتصاق، أو محترقة، أو جافة، أو ذات محتوى بروتين أو نشا	 مكثف ٧٠°	الجميع	مكثف: الشطف الأولي التنظيف ٧٠° الشطف البيئي الشطف النهائي ٦٩° التجفيف
أواني وأدوات مائدة مختلطة	بقايا طعام خفيفة الجفاف ومعتادة منزليًا	 تلقائي ٤٥ - ٦٥°	الجميع	معدل حسب المستشعر: يتم التعديل تلقائيًا بواسطة نظام الاستشعار حسب درجة الاتساخ.
أواني وأدوات مائدة مختلطة	بقايا طعام خفيفة الجفاف ومعتادة منزليًا	 بيئي ٥٠°	الجميع	البرنامج الأكثر توفيرًا: الشطف الأولي التنظيف ٥٠° الشطف البيئي الشطف النهائي ٦٣° التجفيف
أواني وأدوات مائدة مختلطة	بقايا طعام خفيفة الجفاف ومعتادة منزليًا	 هادئ ٥٠°	منطقة النظافة الشديدة التحميل النصفية النظافة الفائقة التجفيف الفائق التجفيف اللامع شطف إضافي	معدل حسب الضوضاء: الشطف الأولي التنظيف ٥٠° الشطف البيئي الشطف النهائي ٦٣° التجفيف
الأواني الحساسة وأدوات المائدة والقطع البلاستيكية الحساسة للحرارة والأكواب الزجاجية	بقايا الطعام خفيفة الالتصاق والحديثة	 زجاج ٤٠°	منطقة النظافة الشديدة نظام VarioSpeed التحميل النصفية التجفيف الفائق التجفيف اللامع شطف إضافي	محافظة بدرجة كبيرة: الشطف الأولي التنظيف ٤٠° الشطف البيئي الشطف النهائي ٦٠° التجفيف
أواني وأدوات مائدة مختلطة	بقايا طعام خفيفة الجفاف ومعتادة منزليًا	 سريع ٦٥°	التجفيف الفائق التجفيف اللامع شطف إضافي	معدل حسب الوقت: التنظيف ٦٥° الشطف البيئي الشطف النهائي ٧٠° التجفيف

إرشادات

- إذا أردت إضافة أواني مجدداً بعد بدء البرنامج فلا تستخدم درج الأقرص [24] أبداً كمقبض للسلسلة العليا. حيث يمكن أن يكون القرص بداخله، ومن ثم تلمس القرص المذاب جزئياً.
- لا تضع أي قطع صغيرة للغسل في درج الأقرص [24]، حيث يؤثر ذلك على الذوبان المتساوي للقرص.
- يمكنك تحقيق أفضل نتائج شطف وتجفيف من خلال استخدام المنظفات الأحادية بالتزامن مع استخدام الملح ومادة الشطف المنفصلين.
- في حالة البرامج القصيرة قد لا تحقق الأقرص تأثير التنظيف الكلي بسبب اختلاف طريقة الذوبان، ومن ثم تظل بعض بقايا المنظف غير الذائبة. ولذا تعتبر المنظفات المسحوقة هي الأفضل لهذه البرامج.
- في حالة برنامج "مكتف" (متوفر في بعض الطرازات) يكفي في ذلك جرعة قرص واحد. وعند استخدام منظف مسحوق يمكنك إضافة بعض المنظف على الباب الداخلي للجهاز.
- يستمر برنامج الشطف طبيعياً عند استخدام منظفات مركبة حتى ولو أضاء بيان إضافة مادة الشطف أو الملح أو كلاهما.
- عند استخدام منظفات مع أعطية حماية تذوب في الماء: فأحرص على مسك الأعطية بيدتين جافتين فقط، ولا تصف المنظف في درج المنظف إلا عندما يكون الدرج جافاً تماماً، وإلا فقد تحدث التصاقات بالمنظف.
- عندما تحول استخدامك من المنظفات المركبة إلى المنظفات الأحادية فأحرص على ضبط وحدة تخفيف عسر الماء وكمية مادة الشطف على القيم الصحيحة المناسبة.
- المنظفات الحيوية البيئية: المنظفات المزودة بعلامة "Bio" أو "Öko" تستخدم عادةً (لحماية البيئة) كميات أقل من المواد الفعالة أو تتخلى نهائياً عن مكونات معينة. ولذا قد يكون تأثير نظافة هذه المكونات محدوداً.



يفتح درج المنظف في الموعد المثالي تلقائياً حسب البرنامج. يتم نشر المنظف المسحوق أو السائل في الجهاز ثم يذوب، بينما يسقط القرص في درج الأقرص، ومن ثم يذوب وينقسم إلى جرات.

ملحوظة: في حالة الأواني قليلة الاتساخ يكفي عادةً استخدام كمية منظف أقل من المذكور. يمكن معرفة مواد التنظيف والعناية المناسبة عبر الإنترنت من خلال موقعنا الإلكتروني أو من خلال خدمة العملاء (انظر الصفحة الخلفية).

المنظفات المركبة

توجد مجموعة منتجات ذات خصائص إضافية على العكس من المنظفات التقليدية (الأحادية). وتحتوي هذه المنتجات على مكونات أخرى أيضاً بجانب مادة التنظيف مثل مادة الشطف وبدل الملح (3 في 1)، كما توجد تركيبات أخرى (4 في 1، 5 في 1) تحتوي مثلاً على مادة لحماية الزجاج أو مادة لتلميع الصلب المقاوم للصدأ. وتعمل المنظفات المركبة طبقاً لبيانات الشركة المنتجة فقط حتى درجة عسر معينة (غالباً 21 درجة عسر ألمانية، 37 درجة عسر فرنسية، 26 كلارك، 3.7 ملي مول/لتر) فإذا زادت الدرجة عن ذلك يجب إضافة الملح ومادة الشطف. ونحن نوصي للحصول على أفضل نتيجة للتنظيف وأفضل نتيجة للتجفيف بدءاً من درجة عسر 14 درجة عسر ألمانية (25 درجة عسر فرنسية، 17 كلارك، 2.5 ملي مول/لتر) باستخدام الملح ومادة الشطف.

عند استخدام المنظفات المركبة يقوم برنامج التنظيف بتكييف نفسه تلقائياً لتحقيق أفضل نتائج الشطف والتجفيف الممكنة.

المنظف

يمكنك استخدام الأقراص أو المنظفات المسحوقة أو السائلة مع غسالة الأواني، ولكن يحظر مطلقاً استخدام المنظفات اليدوية. يتم ضبط الجرعة بشكل فردي في كل مرة حسب درجة الاتساخ سواءً مع المنظف المسحوق أو السائل. تحتوي الأقراص على كمية كبيرة من المادة الفعالة بما يكفي لجميع مهام التنظيف. غالباً ما تحتوي المنظفات الحديثة ذات التأثير الشديد على تركيبات ذات درجة قلوية منخفضة وعلى الإنزيمات. بينما تحلل الإنزيمات النشا وتذيب البروتين. لإزالة البقع اللونية (مثل الشاي والكاكاو) غالباً ما تستخدم مادة مبيضة مركبة على أساس حمضي.

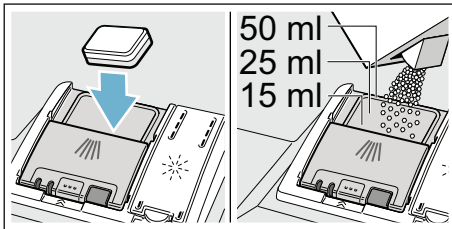
إرشاد: للحصول على نتائج غسل جيدة ينبغي مراعاة الإرشادات الخاصة بالمنظف والمدونة على العبوة! في حالة أي استفسارات أخرى نوصي بالتوجه إلى مكتب الاستشارات التابع لجهة إنتاج المنظف.

تحذير

خطر حدوث إصابات وأضرار مادية بسبب عدم مراعاة إرشادات الأمان الخاصة بالمنظفات ومواد الشطف!
احرص على مراعاة إرشادات الأمان لمنتجات التنظيف ومنتجات مادة الشطف.

إضافة المنظف

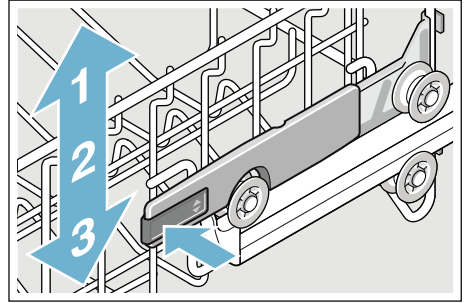
1. إذا كان درج المنظف [31] مغلقاً فاضغط على مزلاج الغلق [32] لفتح الدرج.
2. أضف المنظف في درج المنظف الجاف [31] (يتم وضع الأقراص بشكل عرضي وليس طولياً).
3. الجرعة: انظر إرشادات الجهة الصانعة المدونة على العبوة. استخدم وحدة التقسيم بدرج المنظف. وعادةً ما تكفي كمية ٢٠ - ٢٥ مل مع الاتساخ المعتاد. ويكفي في الأقراص إضافة قرص واحد.



4. أغلق غطاء درج المنظف. يستقر الغطاء بصوت مسموع.

سلة الأواني العليا ذات الأذرع الجانبية

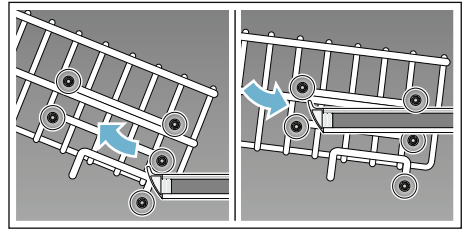
1. اسحب سلة الأواني العليا [22] للخارج.
2. تثبت سلة الأواني العليا من الناحية الجانبية على الحافة العليا.
3. فهذا يمنع الارتداد والسقوط حتى إجراء الخطوة التالية. اخفض سلة الأواني العليا؛ اضغط على الذراعين الأيمن والأيسر بالجهة الخارجية للسلة نحو الداخل. عند ذلك ستخفض سلة الأواني العليا.



4. ارفع سلة الأواني العليا: أمسك سلة الأواني العليا من الحافة العلوية وارفعها.
5. تأكد من أن سلة الأواني العليا مضبوطة على الارتفاع ذاته على الجانبين.
6. ادفع سلة الأواني العليا للداخل.

سلة الأواني العليا ذات أزواج البكرات العليا والسفلى

1. اسحب سلة الأواني العليا [22] للخارج.
2. انزع سلة الأواني العليا.
3. أعد تعليق سلة الأواني العليا على البكرات العليا (الدرجة ٣) أو السفلى (الدرجة ١).



4. ادفع سلة الأواني العليا للداخل.

إخراج الأواني

لتجنب تساقط نطف الماء من السلة العليا على الأواني الموجودة بالسلة السفلى يوصى بإخراج الأواني من الغسالة بدءاً من الأسفل إلى الأعلى.

ملحوظة: الأواني الساخنة تكون حساسة للصدمات! ولذا يوصى بتركها طويلاً في غسالة الأواني لتبرد بعد انتهاء البرنامج حتى يمكنك مسكها بأحكام.

إرشاد: بعد انتهاء البرنامج يمكن أن ترى بعض قطرات الماء في الحيز الداخلي للغسالة. وهي لا تؤثر على تجفيف الأواني.

ضبط ارتفاع السلة *

* حسب تجهيز غسالة الأواني

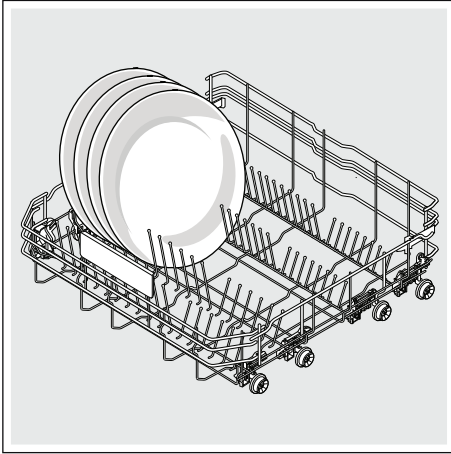
يمكن ضبط ارتفاع سلة الأواني العليا [22] حسب الحاجة لتوفير مكان أكبر للأواني الكبيرة سواءً في السلة العليا أو السفلى.

ارتفاع الجهاز ٨٦,٥ سم

مع سلة أدوات المائدة	السلة العليا	السلة السفلى
الدرجة ١، أقصى قطر	٢٤ سم	٣٤ سم
الدرجة ٢، أقصى قطر	٢٦,٥ سم	٣٠,٥ سم
الدرجة ٣، أقصى قطر	٢٩ سم	٢٨ سم

مع درج أدوات المائدة	السلة العليا	السلة السفلى
الدرجة ١، أقصى قطر	١٨ سم	٣٤ سم
الدرجة ٢، أقصى قطر	٢٠,٥ سم	٣٠,٥ سم
الدرجة ٣، أقصى قطر	٢٣ سم	٢٨ سم

أدخل الأطباق الكبيرة التي يصل قطرها حتى ٣١/٣٤ سم في سلة الأواني السفلى [29] كما هو موضح في الصورة.



* حسب تجهيز غسالة الأواني

ارتفاع الجهاز ٨١,٥ سم

مع سلة أدوات المائدة	السلة العليا	السلة السفلى
الدرجة ١، أقصى قطر	٢٢ سم	٣١ سم
الدرجة ٢، أقصى قطر	٢٤,٥ سم	٢٧,٥ سم
الدرجة ٣، أقصى قطر	٢٧ سم	٢٥ سم

مع درج أدوات المائدة	السلة العليا	السلة السفلى
الدرجة ١، أقصى قطر	١٦ سم	٣١ سم
الدرجة ٢، أقصى قطر	١٨,٥ سم	٢٧,٥ سم
الدرجة ٣، أقصى قطر	٢١ سم	٢٥ سم

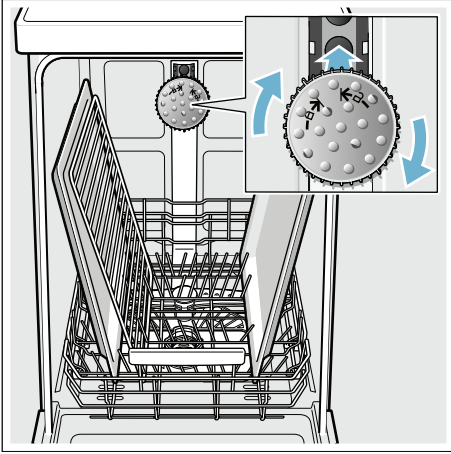
* فوهة رش لصينية الخبز *

* حسب تجهيز غسالة الأواني

يمكن تنظيف الصواني أو الشبكات الكبيرة وكذلك القدور الكبيرة (صينية الذواقة، صينية المعجنات، صينية التقديم) بواسطة فوهة الرش هذه.

طريقة وضع فوهة الرش:

١. أخرج السلة العليا [22].
٢. ركب فوهة الرش كما هو موضح ولفها نحو اليمين. تستقر عند ذلك فوهة الرش.

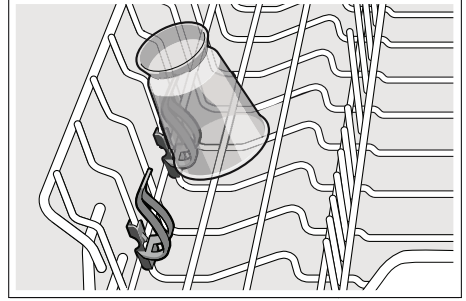


حتى يصل الرش إلى جميع الأجزاء احرص على ترتيب الصواني كما هو موضح في الصور (بحد أقصى صينيتي خبز وشبكتين).

إرشاد: احرص دائماً على تشغيل غسالة الأواني بواسطة السلة العليا [22] أو فوهة الرش لصينية الخبز.

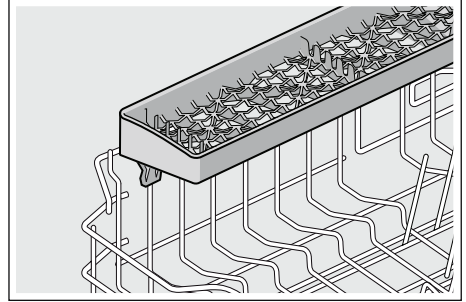
* حامل القطع الصغيرة *

* حسب تجهيز غسالة الأواني قد تكون سلة الأواني العليا مزودة بحوامل للقطع الصغيرة. ويمكن من خلال الحوامل تثبيت القطع البلاستيكية الخفيفة بطريقة آمنة.



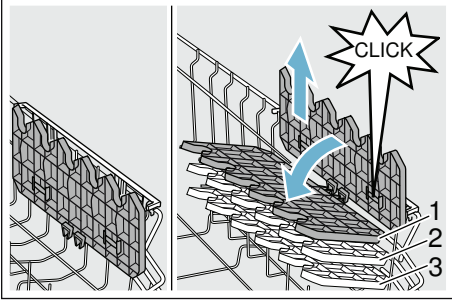
* رف السكاكين *

* حسب تجهيز غسالة الأواني قد تكون سلة الأواني العليا مزودة برف للسكاكين. ويمكن وضع السكاكين الطويلة وغيرها من الأدوات في رف السكاكين.



الرف المطوي *

يمكنك استخدام الرف المطوي والمنطقة الواقعة تحته لوضع الأكواب الصغيرة أو لأدوات المائدة الكبيرة مثل ملعقة الطبخ أو أدوات تقديم الطعام. في حالة عدم احتياجك للرف المطوي، يمكنك طيه لأعلى.



* حسب تجهيز غسالة الأواني يمكنك ضبط ارتفاع الرف المطوي على 3 مستويات.

طريقة تغيير ارتفاع الرف المطوي:

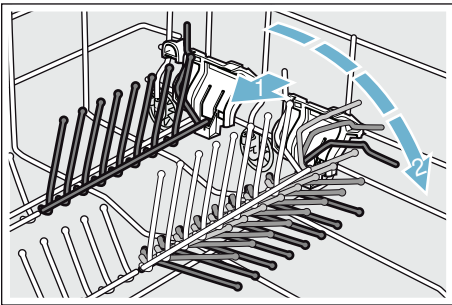
1. ضع الرف المطوي في وضع عمودي واسحبه للأعلى.
 2. ادفع الرف المطوي في وضع مائل قليلاً نحو الأسفل حتى الارتفاع المطلوب (1 أو 2 أو 3).
 3. ثبت الرف المطوي.
- يستقر الرف المطوي بصوت مسموع.

مسامير قابلة للطي *

* حسب تجهيز غسالة الأواني يمكن عكس المسامير القابلة للطي. وبذلك يمكنك وضع القدور والأواني والأكواب بطريقة أفضل.

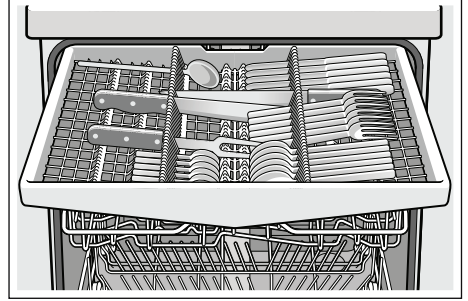
طريقة طي المسامير القابلة للطي:

1. اضغط على الذراع نحو الأمام (1).
2. اعكس المسامير القابلة للطي (2).

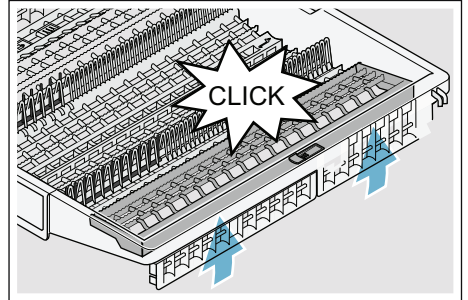
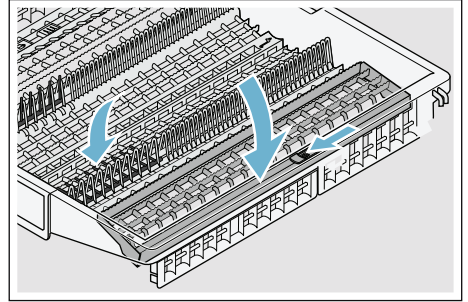


درج أدوات المائدة *

قم بترتيب أدوات المائدة في درج أدوات المائدة [21] كما في الصور. وضع الأدوات منفصلة عن بعضها يسهل إخراجها بعد انتهاء الغسيل. يمكنك إخراج درج أدوات المائدة.



حسب تجهيز غسالة الأواني يمكنك طي الأرف الجانبية للأسفل للحصول على مكان أوسع لأدوات المائدة الأعلى. يمكن عكس صفوف المسامير الأمامية للحصول على مقابض أوسع.

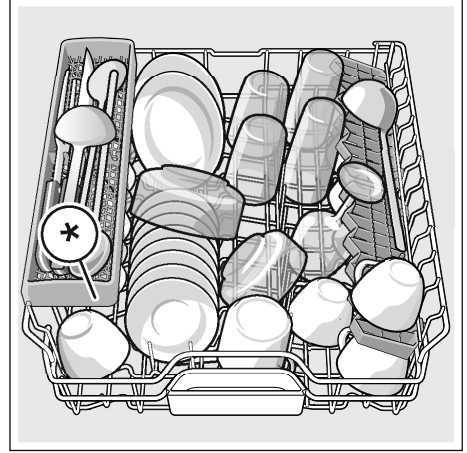


* حسب تجهيز غسالة الأواني

سلة الأواني العليا

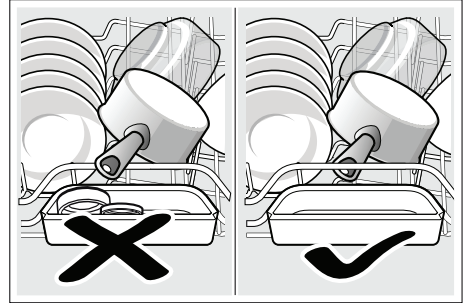
ضع الفناجين والأواني الزجاجية في سلة الأواني العليا

[22]



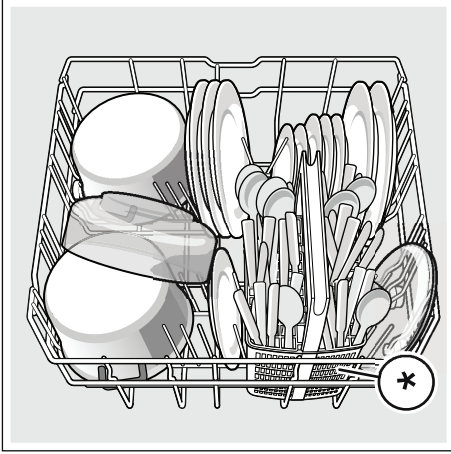
* حسب تجهيز غسالة الأواني

إرشاد: احرص على ألا تكون هناك أدوات مائدة فوق درج الأفراس [24]. فقد تؤدي هذه إلى إعاقة غطاء درج المنظف [31].



سلة الأواني السفلى

ضع القدور والصواني في سلة الأواني السفلى [29].



* حسب تجهيز غسالة الأواني

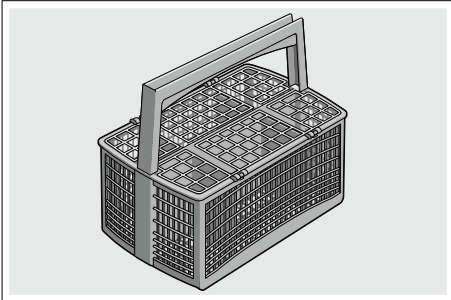
ملحوظة: ينبغي وضع الأواني شديدة الاتساخ (القدور) في السلة السفلى. ستحصل على نتائج تنظيف أفضل بسبب شعاع الرذاذ القوي.

ملحوظة: ستجد أمثلة أخرى لوضع الأواني بطريقة مثالية في غسالة الأواني على الموقع الإلكتروني الخاص بنا. ويمكنك تنزيلها. ويمكنك العثور على عنوان الإنترنت هذا من الصفحة الخلفية لدليل الاستعمال هذا.

سلة أدوات المائدة *

ضع أدوات المائدة دائماً في سلة أدوات المائدة * بأي ترتيب مع جعل الطرف الحاد نحو الأسفل.

ولتجنب الإصابات، ضع الأجزاء الطويلة ذات الحواف الحادة والسكاكين على رف السكاكين *.



* حسب تجهيز غسالة الأواني

إدخال الأواني

من خلال استخدام غسالة الأواني يمكنك في المعتاد توفير الطاقة والماء بالمقارنة مع الغسيل اليدوي.

١. قم بإزالة بقايا الطعام الكبيرة. الشطف الأولي تحت الماء الجاري ليس ضروريًا وليس مفيدًا من أسباب تتعلق بالطاقة.
٢. قم بإدخال الأواني بحيث
 - تكون ثابتة بأمان ولا يمكنها الميل.
 - تتجه فوهات جميع الأواني إلى أسفل.
 - توضع القطع ذات التقوسات أو الفجوات العميقة مائلة حتى يمكن للماء الدوران.
 - لا يتم منع لف ذراعي الرش [23] و [25].

قم بتعبئة غسالة الأواني حتى السعة المبيّنة، كي توفر الطاقة والماء.

ينبغي عدم غسل أدوات المائدة الصغيرة جدًا في الغسالة، فقد تسقط بسهولة من السلة.



الأواني غير المناسبة

- الأواني وأدوات المائدة المصنوعة من الخشب.
- أواني الزينة الزجاجية الحساسة والأواني الفنية والأواني الأثرية. أدوات الزينة هذه غير مناسبة للغسل في غسالة الأواني.
- القطع البلاستيكية غير المقاومة للحرارة.
- الأواني المصنوعة من النحاس والقصدير.
- الأواني المتسخة بالرماد أو الشمع أو دهن التشحيم أو الألوان.
- أجزاء الألومنيوم بالارتباط مع المنظفات القاعدية الكاوية أو الحامضية بشدة، وبخاصة من المجال التجاري أو المجال الصناعي.
- أدوات الزينة الزجاجية والقطع المصنوعة من الألومنيوم أو الفضة قد يتغير لونها أو يبهت عند غسلها. كما أن بعض أنواع الزجاج (مثل الأشياء المصنوعة من زجاج الكريستال) قد تصبح ضبابية بعد غسلها عدة مرات.

الأضرار بالزجاج والأواني

الأسباب:

- نوع الزجاج وطريقة إنتاج الزجاج.
- التركيب الكيميائي للمنظف.
- درجة حرارة الماء في برنامج الشطف.

نصيحة:

- لا تستخدم سوى الزجاج والبورسلين الذي تصفه الشركة المنتجة بأنه قابل للغسل في غسالة الأواني.
- لا تستخدم سوى المنظف المميز بكونه مناسب للأواني.
- قم على الفور بإخراج الزجاجات وأدوات المائدة من غسالة الأواني بعد انتهاء البرنامج.

مادة الشطف

ضبط كمية مادة الشطف

يمكنك ضبط كمية مادة الشطف المضافة ما بين 00:س وحتى 05:س. اضبط كمية مادة الشطف المضافة على 05:س للحصول على نتائج تجفيف جيدة. وهي مضبوطة من قبل المصنع على 05:س. لا تقم بتغيير كمية مادة الشطف المضافة إلا إذا كانت ثمة خطوط أو بقع ماء تظلم باقية على الأواني. اضبط على درجة أقل لمنع حدوث الخطوط. اضبط على درجة أعلى لمنع حدوث بقع الماء.

طريقة ضبط كمية مادة الشطف:

1. شغل مفتاح التشغيل/الإيقاف [1].
2. اضغط على زر البرنامج [A] وفي نفس الوقت على زر START (البداية) [6] حتى يعرض على نافذة البيان 04:04.
3. اترك الزرين بالتزامن.
يومض بيان الإضاءة للزر [A] وتضوء على نافذة البيان [10] القيمة المضبوطة من قبل المصنع 04:04.
4. اضغط مرارًا على زر البرنامج [A] حتى يظهر على نافذة البيان [10] القيمة المضبوطة من قبل المصنع 05:س.
5. اضغط على زر البرنامج [C].
مع كل ضغط على الزر تزداد قيمة الضبط بمقدار درجة، وعند الوصول إلى قيمة 05:س ترجع الشاشة مرة أخرى إلى 00:س (مغلق).
6. اضغط زر START (البداية) [6].
وبذلك يتم حفظ قيمة الضبط.

استخدام المنظفات المحتوية على مادة الشطف

تكون وظيفة مادة الشطف محدودة في المنتجات المدمجة. تصل إلى نتائج أفضل في الغالب من خلال استخدام مادة الشطف.

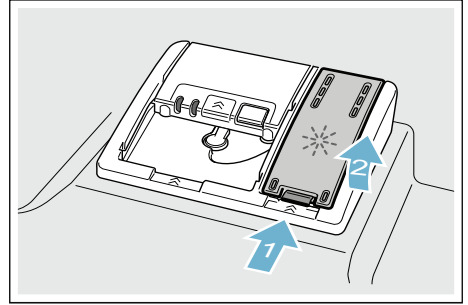
غلق بيان إضافة مادة الشطف

1. إذا كان بيان إضافة مادة الشطف [9] يزعجك (مثلًا عندما تستخدم منظف مركب محتوي على مادة شطف) يمكنك إغلاق بيان إضافة مادة الشطف.
وللقيام بذلك اتبع الخطوات الواردة تحت عنوان "ضبط كمية مادة الشطف" واضبط القيمة على 00:س. وبذلك ينطفئ بيان إضافة مادة الشطف [9].

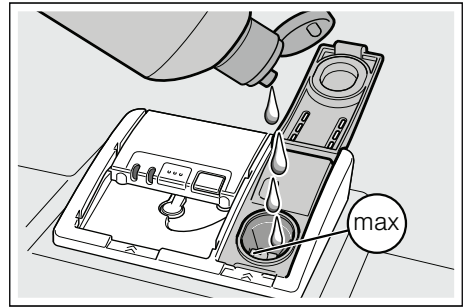
تعمل مادة الشطف على عدم تكوين بقع على الأواني وترتك الزجاجات صافية. لا تستخدم سوى مادة الشطف المخصصة لغسالة الأواني المنزلية. عندما يضيء بيان إضافة مادة الشطف [9] في لوحة الاستعمال، يكون مقدار المتبقي من احتياطي مادة الشطف يكفي لعملية شطف واحدة أو عمليتين. قم بإضافة مادة الشطف.

طريقة إضافة مادة الشطف:

1. افتح الخزان الاحتياطي [30] بواسطة ضغط اللسان الموجود بالغطاء (1) ثم رفعه (2).



2. أضف مادة الشطف حتى علامة max.



3. أغلق الغطاء.
يستقر الغطاء بصوت مسموع.
4. أزل مادة الشطف الفائضة باستخدام قطعة قماش.
فهذا يمنع تكون رغوة زائدة في عملية الشطف التالية.

استخدام المنظفات ذات المواد البديلة للملح

يمكن استخدام المنظفات ذات المواد البديلة للملح طبقاً لبيانات الشركة المنتجة فقط حتى درجة عسر معينة (غالبًا ٥٢١ درجة عسر ألمانية، ٣٧ درجة عسر فرنسية، ٥٢٦ كلارك، ٧.٣ ملي مول/لتر) دون إضافة الملح الخاص. ونحن نوصي للحصول على أفضل نتيجة للتنظيف وأفضل نتيجة للتخفيف بدءاً من درجة عسر ١٤ درجة عسر ألمانية (٥٢٥ درجة عسر فرنسية، ١٧ كلارك، ٥.٢ ملي مول/لتر) باستخدام الملح الخاص.

غلق بيان إضافة الملح/وحدة تخفيف عسر الماء

فإذا كان بيان إضافة الملح [8] يزعجك (مثلاً عندما تستخدم منظف مركب يحتوي على الملح) يمكنك إغلاق بيان إضافة الملح.

اتبع الخطوات الواردة تحت عنوان "ضبط وحدة تخفيف عسر الماء" واضبط القيمة على ١:١. وذلك يتم غلق وحدة تخفيف عسر الماء وبيان إضافة الملح.

استخدام الملح الخاص

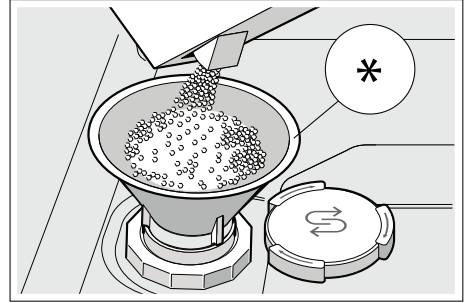
أضف الملح الخاص بمجرد أن يضيء بيان إضافة الملح [8] بلوحة الاستعمال. أضف الملح الخاص دائماً قبل تشغيل غسالة الأواني مباشرة. وبذلك يتم شطف المحلول الملحي الزائد فوراً ولا تكون هناك إمكانية لحدوث تآكل بخزان الشطف.

تنبيه هام!

المنظف يُتلف وحدة تخفيف العسر! لا تضع أبداً أي منظف في الخزان الاحتياطي للملح الخاص.

طريقة إضافة الملح الخاص:

١. افتح السدادة اللولبية للخزان الاحتياطي [26].
٢. املاً الخزان الاحتياطي بالماء (ضروري عند أول استخدام فقط).
٣. أضف الملح الخاص كما هو موضح (لا تستخدم ملح الطعام أو الأقراص). عند ذلك يتم دفع الماء وتبدأ الدورة.



* حسب تجهيز غسالة الأواني

ضبط وحدة تخفيف عسر الماء

يمكن ضبط كمية الملح المضاف ما بين H:00 وحتى H:07. عند قيمة الضبط H:00 لا يلزم إضافة ملح.

طريقة ضبط كمية الملح المضاف:

1. استعلم عن درجة عسر الماء لماء الصنبور لدى هيئة توزيع الماء المحلية.
2. ثم استخراج الدرجة المطلوبة من جدول درجة عسر الماء.
3. شغل مفتاح التشغيل/الإيقاف [1].
4. اضغط على زر البرنامج [A] وفي نفس الوقت على زر START (البداء) [6] حتى يظهر على نافذة البيان H:0...H:07.
5. اترك الزرين بالتزامن.
- يومض بيان الإضاءة للزر [A] وتضيء على نافذة البيان [10] القيمة المضبوطة من قبل المصنع H:04.
6. اضغط على زر البرنامج [C]. مع كل ضغط على الزر تزداد قيمة الضبط بمقدار درجة، وعند الوصول إلى قيمة H:07 ترجع الشاشة مرة أخرى إلى H:00 (مغلق).
7. اضغط زر START (البداء) [6]. وبذلك يتم حفظ قيمة الضبط في غسالة الأواني.

وحدة تخفيف عسر الماء/الملح الخاص

للحصول على نتائج شطف جيدة تحتاج غسالة الأواني إلى ماء يسر أي قليل الجير، وإلا ستترسب بقايا الجير الأبيض في الأواني والحيز الداخلي للجهاز. ماء الصنبور الذي تزيد درجة عسره عن 7 درجات عسر ألماني (1,2 ملي مول/لتر) يجب أن يتم تخفيف درجة عسره. ويتم ذلك باستخدام ملح خاص (ملح تيسير الماء) يوضع في وحدة تخفيف عسر الماء لغسالة الأواني. تتعلق عملية الضبط ومن ثم كمية الملح المطلوبة بدرجة عسر الماء في ماء الصنبور (انظر جدول درجة عسر الماء التالي).

جدول درجة عسر الماء

درجة عسر الماء °عسر ألماني	نطاق عسر الماء	ملي مول/لتر	قيمة الضبط للقائمة
6-0	يسر	1,1-0	H:00
8-7	يسر	1,4-1,2	H:01
10-9	متوسط	1,8-1,5	H:02
12-11	متوسط	2,1-1,9	H:03
16-13	متوسط	2,9-2,2	H:04
21-17	عسر	3,7-3,0	H:05
30-22	عسر	5,4-3,8	H:06
50-31	عسر	8,9-5,5	H:07

عرض عام للقائمة

تم ضبط غسالة الأواني مسبقًا على أوضاع ضبط معينة للتخفيف عليكم. توجد الإعدادات في الفصول المفردة. يمكنك تغيير أوضاع ضبط المصنع هذه.

الشرح	وضع ضبط المصنع	وضع الضبط
ضبط درجة عسر الماء. عند استخدام الأقراص المتعددة اختر أدنى درجة.	H:04	H درجة عسر الماء H:00 - H:07
تؤثر كمية مادة الشطف على درجة التجفيف. عند استخدام الأقراص المتعددة اختر الدرجة 0.	r:05	r مادة الشطف r:00 - r:06
تجفيف أفضل للزجاج والقطع البلاستيكية.	d:00 / متوقف	d التجفيف المركز d:00 - d:01
فصل الطاقة عن الجهاز أوتوماتيكيًا بعد انتهاء عملية الشطف.	P:01	P فصل الطاقة التلقائي P:00 - P:02

* حسب تجهيز غسالة الأواني

حماية البيئة

تحتوي كل من عبوة التغليف للجهاز الجديد وكذلك الأجهزة القديمة على مواد خام قيمة وأخرى قابلة لإعادة التدوير.

يرجى التخلص من الأجزاء المفردة بشكل منفصل حسب نوعها.

يرجى الاستعلام عن أحدث سبل التخلص من المخلفات لدى التاجر المتخصص أو لدى إدارة البلدية التي تتبع لها.

عبوة التغليف

جميع الأجزاء البلاستيكية بالجهاز مميزة بالاختصارات الموحدة دولياً (مثل "PS" بوليستيرين). وهذا يسهل عملية الفصل عند التخلص من الجهاز حسب المخلفات البلاستيكية أحادية الصنف.

يرجى مراعاة إرشادات الأمان الواردة تحت عنوان "عند استلام المنتج" ← الصفحة ٥.

الأجهزة القديمة

يرجى مراعاة إرشادات الأمان الواردة تحت عنوان "تنبيهات للتخلص من الجهاز" ← الصفحة ٨.

هذا الجهاز مميز طبقاً للمواصفة الأوروبية ٢٠١٢/١٩/EU فيما يتعلق بالأجهزة الكهربائية والإلكترونية القديمة (waste electrical and electronic equipment - WEEE). وتحدد هذه المواصفة الإطار العام الساري داخل دول الاتحاد الأوروبي لعملية استرداد الأجهزة القديمة وإعادة استغلالها.



التعرف على الجهاز

توجد رسومات لوحة الاستعمال والحيز الداخلي للجهاز بالناحية الأمامية للغلاف. كما توجد إشارات خلال النص إلى المواضع المفردة.

لوحة الاستعمال

انظر صورة ← الصفحة ٢

- | | |
|----|----------------------------------|
| 1 | مفتاح التشغيل/الإيقاف |
| 2 | أزرار البرامج** |
| 3 | مفتاح الباب |
| 4 | ضبط الوقت المسبق |
| 5 | الوظائف الإضافية/أزرار البرامج** |
| 6 | زر START (البداية) |
| 7 | بيان "فحص الإمداد بالماء" |
| 8 | بيان إضافة الملح |
| 9 | بيان إضافة مادة الشطف |
| 10 | نافذة البيان |

* حسب تجهيز غسالة الأواني

** العدد حسب تجهيز غسالة الأواني

الحيز الداخلي للجهاز

انظر صورة ← الصفحة ٢

- | | |
|----|--------------------------|
| 20 | الإضاءة الداخلية * |
| 21 | درج أدوات المائدة * |
| 22 | سلة الأواني العليا |
| 23 | ذراع الرش العلوي |
| 24 | درج الأقراص |
| 25 | ذراع الرش السفلي |
| 26 | خزان احتياطي للملح الخاص |
| 27 | المصفاة |
| 28 | سلة أدوات المائدة * |
| 29 | سلة الأواني السفلي |
| 30 | خزان احتياطي لمادة الشطف |
| 31 | درج المنظف |
| 32 | مزلاج غلق لدرج المنظف |
| 33 | لوحة الصنع |

* حسب تجهيز غسالة الأواني

⚠ تحذير**أخطار على الأطفال!**

- احرص على استخدام قفل أمان الأطفال دائماً إذا كان موجوداً.
- لا تسمح للأطفال بالعبث بالجهاز أو استخدامه.
- احفظ المنظفات ومواد الشطف بعيداً عن متناول الأطفال. فهي تسبب حروق كيميائية بالفم والحلق والعين، وقد تؤدي إلى الاختناق.
- أبعد الأطفال عن غسالة الأواني إذا كانت مفتوحة. قد توجد قطع صغيرة في غسالة الأواني، حيث يمكن للأطفال أن يبتلعوها، كما أن الماء في الحيز الداخلي غير صالح للشرب حيث توجد فيه أحياناً بقايا من مادة التنظيف.
- احرص على ألا يدخل الأطفال أيديهم في درج الأقراص [24]. فقد تنحسر الأصابع الصغيرة في الفتحات.
- عند فتح الباب وغلقه في الأجهزة المركبة في مكان عالٍ، احرص على ألا ينحسر الأطفال بين باب الجهاز وباب الخزانة الواقعة أسفل الجهاز.
- يمكن أن يختبئ الأطفال داخل الجهاز (خطر الاختناق) أو يقعون في أوضاع خطيرة أخرى.
- ولذلك عند الأجهزة منتهية الاستعمال: قم بسحب قابس الكهرباء منها، وافصل كابل الكهرباء وتخلص منه. قم بإتلاف قفل الباب بحيث يستحيل غلق الباب مجدداً.

⚠ تحذير**خطر الإصابة!**

- عند وضع الأواني في الجهاز أو إخراجها منه ينبغي فتحه لفترة قصيرة فقط حتى لا تحدث إصابات بسبب التعثر مثلاً.
- ينبغي وضع السكاكين وغيرها من الأواني ذات الحواف الحادة في سلة أدوات المائدة* [28] وتوجيه الحواف للأسفل أو وضعها على رف السكاكين* أو في درج أدوات المائدة* [21] في وضع أفقي.
- لا تجلس أو تتكئ على الباب المفتوح.
- في حالة الأجهزة القائمة، احرص على ألا تملأ السلال بشكل زائد. فقد يميل الجهاز.
- إذا لم يكن الجهاز مركباً في فتحة أو ركن ومن ثم كان من الممكن الوصول إلى جانبه، فيجب تغطية منطقة مفصلات الباب من الناحية الجانبية تأكيداً للسلامة (خطر حدوث إصابات). يمكنك الحصول على الأغذية ضمن الكماليات الإضافية من خدمة العملاء أو المتاجر المتخصصة.
- * حسب تجهيز غسالة الأواني

⚠ تحذير**خطر حدوث انفجار!**

- لا تضع أي مواد مذيبة في منطقة الشطف.
- حيث ينطوي ذلك على خطر الانفجار.
- عندما تستخدم منظفات قاعدية حارقة أو شديدة الحموضة، بخاصة من المجال التجاري أو المجال الصناعي (على سبيل المثال من أجل تنظيف الجهاز)، لا تضع أجزاء ألومنيوم في غسالة الأواني. حيث ينطوي ذلك على خطر الانفجار.

⚠ تحذير**خطر الإصابة باكتوءات!**

- كن حريصاً عند فتح الباب أثناء سير البرنامج.
- حيث يمكن خطر خروج رذاذ ماء ساخن من الجهاز.


قفل أمان الأطفال (قفل الأزرار)


يمكنك تأمين الجهاز ضد إلغاء البرنامج المشغل بغير قصد (مثل الاستخدام عن طريق الخطأ من قبل الأطفال).

طريقة تفعيل قفل الأزرار:

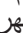
- لا يسمح بإجراء أعمال الإصلاح أو غيرها من التدخلات إلا من قبل الفنيين ذوي الخبرة. من أجل ذلك يتعين فصل الجهاز عن الكهرباء. افصل القابس الكهربائي أو افصل المصهر. أغلق صنبور الماء.
- عند حدوث أضرار وبخاصة في لوحة الاستعمال (حدوث شقوق أو ثقوب أو كسور بالأزرار) أو تلف بوظيفة الباب، ينبغي عدم استعمال الجهاز ثانية. افصل القابس الكهربائي أو افصل المصهر. قم بإغلاق صنبور الماء واتصل بمركز خدمة العملاء.

١. شغل البرنامج المراد.


٢. اضغط على الزر  لمدة ٤ ثوانٍ.

يظهر على نافذة البيان .

تم تفعيل قفل الأزرار.

إذا تم الضغط على أي زر أثناء عمل البرنامج سيظهر رمز  في نافذة البيان. وبذلك يستحيل قطع البرنامج (Reset).

من أجل إلغاء قفل الأزرار اضغط على الزر

 لمدة ٤ ثوانٍ تقريباً حتى ينطفئ في نافذة

البيان رمز .

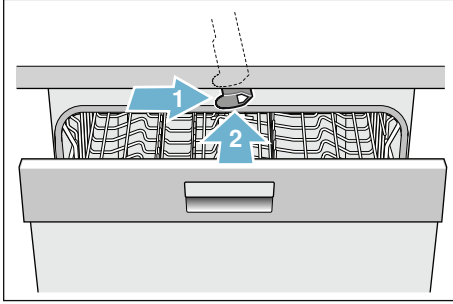
يتم إلغاء قفل الأزرار عند نهاية البرنامج. عند انقطاع الكهرباء يظل قفل الأزرار مشغلاً.

يجب تنشيط قفل الأزرار عند بدء البرنامج في كل مرة.

تنبيهات للتخلص من الجهاز

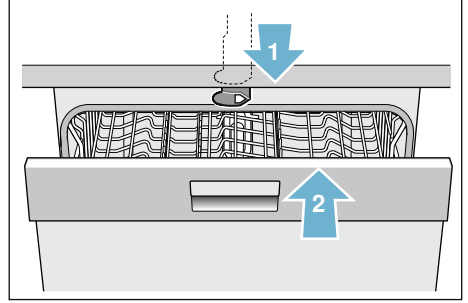
١. امنع على الفور إمكانية استخدام الأجهزة المستهلكة حتى لا تحدث أي حوادث جراء ذلك.
٢. قم بالتخلص من الجهاز وفقاً للوائح والقواعد السارية.

- طريقة إلغاء قفل أمان الأطفال (قفل الباب):**
1. اضغط مزلاج قفل أمان الأطفال نحو اليمين (١).
 2. ادفع مزلاج قفل أمان الأطفال نحو الخلف (٢).
- يتم إيقاف فعالية قفل أمان الأطفال.

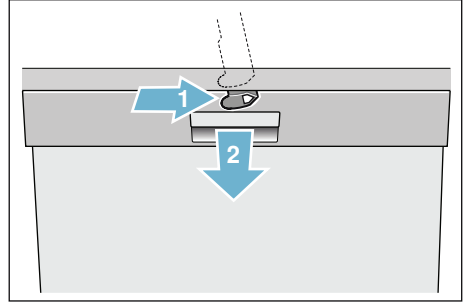


* حسب تجهيز غسالة الأواني

- طريقة تفعيل قفل أمان الأطفال (قفل الباب):**
1. اسحب مزلاج قفل أمان الأطفال (١).
 2. أغلق الباب (٢).
- يتم تفعيل قفل أمان الأطفال.



- طريقة فتح الباب عند تفعيل قفل أمان الأطفال (قفل الباب):**
1. اضغط مزلاج قفل أمان الأطفال نحو اليمين (١).
 2. افتح الباب (٢).



- إذا كان هناك ضرر بكابلات الكهرباء الخاص بهذا الجهاز، يجب تبديله بكابلات كهرباء خاص.
 - ويحظر القيام بذلك إلا بعد الرجوع إلى خدمة العملاء، تجنباً لحدوث أي أضرار.
 - عند تركيب غسالة الأواني في خزانة مرتفعة، يجب تثبيتها بشكل سليم ومناسب.
 - عند تركيب غسالة الأواني أسفل أو فوق جهاز منزلي آخر، فيجب اتباع التعليمات الخاصة بالتركيب المشترك مع غسالة الأواني الواردة في دليل التركيب للجهاز المعني.
 - احرص أيضاً على مراعاة أدلة التركيب الخاصة بغسالة الأواني لضمان التشغيل الآمن لجميع الأجهزة.
 - إذا لم تتوفر أي معلومات بشأن ذلك أو لم يحتو دليل التركيب على إرشادات ذات صلة، فينبغي عليك التوجه إلى الشركة المنتجة لهذا الجهاز للتأكد من إمكانية تركيب غسالة الأواني فوق أو أسفل هذا الجهاز.
 - في حالة عدم حصولك على معلومات من قبل الشركة المنتجة للجهاز، يحظر حينها تركيب غسالة الأواني فوق أو أسفل هذا الجهاز.
 - لا تقم بتركيب أجهزة سفلية أو قابلة للدمج إلا أسفل ألواح العمل الثابتة المثبتة بمسامير مع الخزانات الجانبية لضمان الثبات والسلامة.
 - لا تتركب الجهاز بالقرب من مصادر الحرارة (مثل السخانات، أو حافظات الحرارة، أو الفرن، أو غير ذلك من الأجهزة التي تصدر الحرارة) ولا أسفل الموقد.
 - احرص على مراعاة أن طبقة عزل وصلة الشبكة لغسالة الأطباق يمكن أن تتصهر عند التعرض لمصادر حرارية (على سبيل المثال تركيبات التدفئة / تركيبات الماء الدافئ) أو أجزاء الجهاز الملتهبة. لا تقم مطلقاً بوضع وصلة شبكة غسالة الأواني في وضع تلامس مع المصادر الحرارية أو أجزاء الجهاز الملتهبة.
 - بعد تنصيب الجهاز، يجب أن يكون القابس الكهربائي في موضع يسهل الوصول إليه. ← "التوصيل الكهربائي" في الصفحة ٤١ في بعض الطرازات:
 - الغلاف البلاستيكي الموجود بوصلة الماء يحتوي على صمام كهربائي. في خرطوم السحب توجد أسلاك توصيل كهربائية. لا تقطع خرطوم السحب. لا تغمر الغلاف البلاستيكي في الماء.
- عند التشغيل اليومي**
- احرص على مراعاة إرشادات الأمان وتعليمات التشغيل الموجودة على عبوات منتجات التنظيف ومنتجات مادة الشطف.
- قفّل أمان الأطفال (قفّل الباب) ***
- يعمل قفّل أمان الأطفال (قفّل الباب) على حماية الأطفال من المخاطر المحتملة التي تنشأ بسبب غسالة الأواني.
- ⚠ تحذير**
خطر الاختناق!
- يمكن أن ينحسر الأطفال في غسالة الأواني ويحدث لهم اختناق. احرص دائماً على غلق باب غسالة الأواني تماماً عند تركها.

عند استلام المنتج

١. تحقق على الفور من سلامة عبوة التغليف وغسالة الأواني من عيوب النقل. لا تقم بتشغيل الجهاز إذا كان به ضرر، واستفسر عن ذلك لدى مورّد الجهاز.
٢. يرجى التخلص من مواد التغليف بطريقة مناسبة.
٣. لا تدع الأطفال يعثون بعبوة التغليف وأجزائها. حيث يكمن خطر الاختناق بسبب علب الكارتون القابلة للطي والرقائق المعدنية.

عند التركيب

- احرص على ألا تكون هناك إمكانية دخول بسهولة إلى الجهة الخلفية لغسالة الأواني بعد تركيبها (حماية من اللمس بسبب الأسطح الساخنة).
- قم بإجراء أعمال التنصيب والتوصيل وفقاً لدليل التنصيب والتركيب.
- عند إجراء أعمال التنصيب يجب أن تكون غسالة الأواني مفصولة عن الكهرباء.
- تأكد من أن نظام أسلاك الحماية الأرضية الخاص بتركيبات المنزل الكهربائية مركبة وفقاً للوائح المعنية.
- يجب أن تكون مواصفات التركيب الكهربائية مطابقة للبيانات الواردة بلوحة الصنع [33] لغسالة الأواني.

إرشادات الأمان

يمكن استخدام هذا الجهاز من قِبَل الأطفال بدءاً من عمر ٨ سنوات أو الأشخاص الذين يعانون من نقص في القدرات الجسدية أو الحسية أو العقلية أو الأشخاص الذين لديهم قصور في الخبرة أو المعرفة إذا تم الإشراف عليهم من قِبَل شخص مسؤول عن سلامتهم أو إذا قام بتوجيههم إلى كيفية الاستخدام الآمن للجهاز مع التأكد من إدراكهم للأخطار المرتبطة بذلك.

لا يجوز للأطفال العبث بالجهاز. لا يجوز للأطفال تنظيف الجهاز أو إجراء أعمال الصيانة المنوطة بالمستخدم ما لم يكونوا في سن ٨ سنوات أو أكثر، على أن يتم مراقبتهم أثناء ذلك.

الأطفال دون سن ٨ سنوات يجب إبعادهم عن الجهاز وكابل التوصيل.

قبل تشغيل الماكينة

احرص على قراءة دليل الاستعمال والتركيب بعناية! فهو يحتوي على معلومات هامة حول تنصيب الجهاز واستعماله وصيانته.

حافظ على جميع المطبوعات لغرض الاستخدام اللاحق أو لتسليمها للمالك التالي.

يمكنك تحميل دليل الاستعمال مجاناً من موقعنا الإلكتروني. ويمكنك العثور على عنوان الإنترنت من الصفحة الخلفية لدليل الاستعمال هذا.

الاستعمال المطابق للتعليمات

- الجهاز خاص بالاستخدام في المنازل ومحيطها فقط.
- لا تستخدم غسالة الأواني إلا في المنزل وللغرض المذكور فقط: وهو غسل الأواني المنزلية.
- غسالة الأواني هذه مناسبة للاستخدام على ارتفاع حتى ٤٠٠٠ متر فوق سطح البحر بحد أقصى.

٢٥	استعمال الجهاز
٢٥	بيانات البرنامج
٢٥	حساس الماء
٢٥	تشغيل الجهاز
٢٥	شاشة الوقت المتبقي
٢٥	ضبط الوقت المسبق
٢٥	انتهاء البرنامج
٢٦	فصل الطاقة التلقائي
٢٦	إيقاف تشغيل الجهاز
٢٦	قطع البرنامج
٢٦	إلغاء البرنامج
٢٦	تغيير البرنامج
٢٧	التجفيف المكثف

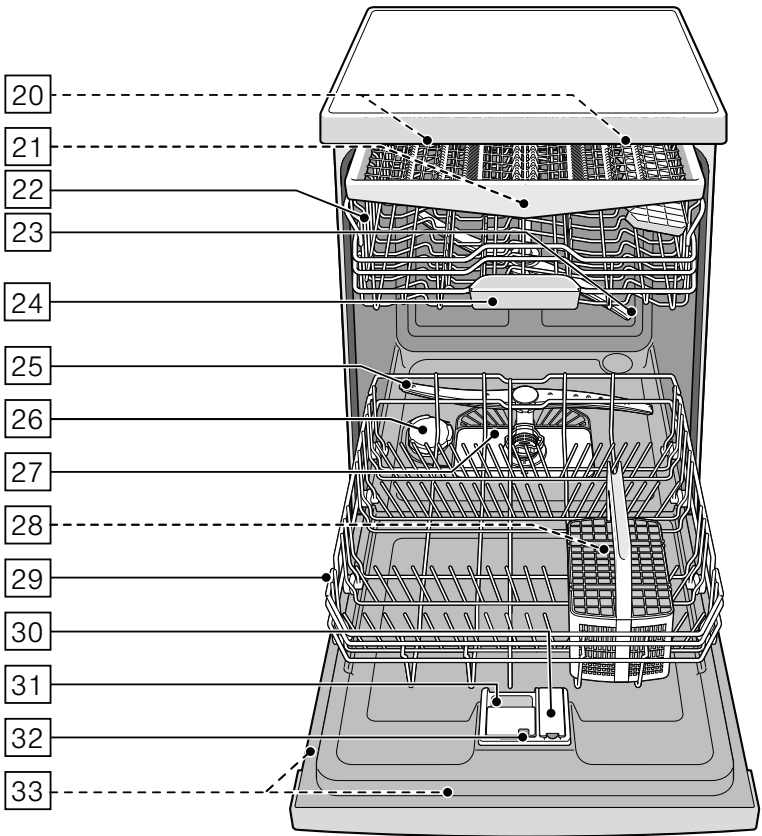
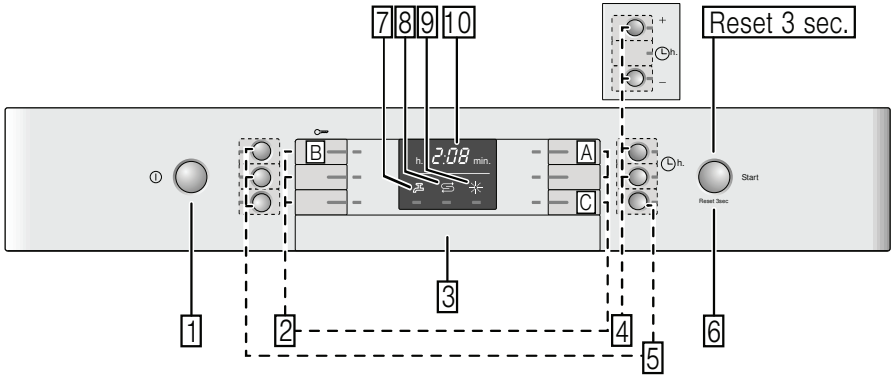
٢٧	التنظيف والصيانة
٢٧	الحالة العامة لغسالة الأواني
٢٨	تنظيف الجهاز
٢٨	الملح الخاص ومادة الشطف
٢٨	المصفاة
٢٩	أذرع الرش

٣٠	التعامل مع الخلل
٣٠	مضخة تصريف الماء
٣١	جدول الاختلالات

٣٩	خدمة العملاء
----	--------------

٣٩	التركيب والتوصيل
٣٩	محتويات عبوة المنتج
٣٩	إرشادات الأمان
٤٠	استلام المنتج
٤٠	البيانات التقنية
٤٠	التركيب
٤١	وصلة الصرف
٤١	وصلة الماء النقي
٤١	التوصيل الكهربائي
٤١	الفك
٤٢	النقل
٤٢	الحماية من الصقيع (إفراغ الجهاز)

١٥ الأواني 	٤ الاستعمال المطابق للتعليمات 
١٥ الأواني غير المناسبة	٥ إرشادات الأمان 
١٥ الأضرار بالزجاج والأواني	٥ قبل تشغيل الماكينة
١٥ إدخال الأواني	٥ عند استلام المنتج
١٦ سلة الأواني العليا	٥ عند التركيب
١٦ سلة الأواني السفلى	٦ عند التشغيل اليومي
١٦ سلة أدوات المائدة	٦ قفل الباب
١٧ درج أدوات المائدة	٦ قفل الأزرار
١٧ الرف المطوي	٨ عند ظهور أضرار
١٧ مسامير قابلة للطي	٨ تنبيهات للتخلص من الجهاز
١٨ حامل القطع الصغيرة	١٠ حماية البيئة 
١٨ رف السكاكين	١٠ عبوة التغليف
١٨ فوهة رش صينية الخبز	١٠ الأجهزة القديمة
١٩ إخراج الأواني	١٠ التعرف على الجهاز 
١٩ ضبط ارتفاع السلة	١٠ لوحة الاستعمال
٢٠ المنظف 	١٠ الحيز الداخلي للجهاز
٢٠ إضافة المنظف	١١ عرض عام للقائمة
٢١ المنظفات المركبة	١١ وحدة تخفيف عسر الماء / 
٢٢ عرض عام للبرامج 	١٢ الملح الخاص
٢٣ اختيار البرنامج	١٢ جدول درجة عسر الماء
٢٣ إرشادات لمؤسسات الفحص	١٢ ضبط وحدة تخفيف عسر الماء
٢٤ الوظائف الإضافية 	١٣ استخدام الملح الخاص
٢٤ توفير الوقت (VarioSpeedPlus)	١٣ المنظفات ذات المواد البديلة للملح
٢٤ التحميل النصفى	١٣ غلق تخفيف عسر الماء
٢٤ النظافة الفائقة	١٤ مادة الشطف 
٢٤ منطقة النظافة الشديدة	١٤ ضبط كمية مادة الشطف
٢٤ التجفيف الفائق	١٤ المنظفات المحتوية على مادة الشطف
٢٤ التجفيف اللامع	١٤ غلق بيان إضافة مادة الشطف
٢٤ شطف إضافي		





BOSCH

Register your
new device on
MyBosch now and
get free benefits:
[bosch-home.com/
welcome](https://bosch-home.com/welcome)



غسالة الأواني

SM...
SB...

ar إرشادات الاستخدام