



**BOSCH**



**Register** your  
new device on  
MyBosch now and  
get free benefits:  
**[bosch-home.com/  
welcome](https://bosch-home.com/welcome)**

# Iebūvējama cepeškrāsns

**HBA530B.0S**

**[lv]** Lietošanas instrukcija

Iebūvējama cepeškrāsns



# Satura rādītājs

	<b>Mērķim atbilstīga lietošana</b> . . . . .	<b>4</b>
	<b>Svarīgi drošības norādījumi</b> . . . . .	<b>4</b>
	Vispārīgi . . . . .	4
	Halogēnsplūde . . . . .	5
	<b>Bojājumu iemesli</b> . . . . .	<b>5</b>
	Vispārīgi . . . . .	5
	<b>Vides aizsardzība</b> . . . . .	<b>6</b>
	Enerģijas taupīšana . . . . .	6
	Videi nekaitīga utilizācija . . . . .	6
	<b>Ierīces apraksts</b> . . . . .	<b>7</b>
	Vadības panelis . . . . .	7
	Karsēšanas režīmi un funkcijas . . . . .	7
	Temperatūra . . . . .	8
	Gatavošanas nodalījums . . . . .	8
	<b>Aprīkojums</b> . . . . .	<b>9</b>
	Regulēšanas piederumi . . . . .	9
	Piederumu ievietošana . . . . .	9
	Papildpiederumi . . . . .	10
	<b>Pirms pirmās lietošanas reizes</b> . . . . .	<b>11</b>
	Gatavošanas nodalījuma un piederumu tīrīšana . . . . .	11
	<b>Ierīces lietošana</b> . . . . .	<b>11</b>
	Ierīces ieslēgšana un izslēgšana . . . . .	11
	Karsēšanas režīma un temperatūras iestatīšana . . . . .	11
	Ātrā uzkaršēšana . . . . .	12
	<b>Mazgāšana</b> . . . . .	<b>12</b>
	Piemēroti tīrīšanas līdzekļi . . . . .	12
	Gatavošanas telpas virsmas . . . . .	13
	Tīrības uzturēšana . . . . .	14
	<b>Statīvs</b> . . . . .	<b>14</b>
	Vadotņu izņemšana un ievietošana . . . . .	14
	<b>Ierīces durvis</b> . . . . .	<b>15</b>
	Durvju stikla plāksņu izņemšana un ievietošana . . . . .	15
	<b>Traucējumi. Kā rīkoties?</b> . . . . .	<b>17</b>
	Traucējumu novēršana pašu spēkiem . . . . .	17
	Gatavošanas nodalījuma augšējās lampas spuldzes maiņa . . . . .	17
	<b>Klientu apkalpošanas dienests</b> . . . . .	<b>18</b>
	E numurs un FD numurs . . . . .	18

	<b>Pārbaudīts mūsu pavāru studijā</b> . . . . .	<b>18</b>
	Vispārēji norādījumi . . . . .	18
	Cepumi un kūkas . . . . .	19
	Sacepumi un apcepti ēdieni . . . . .	23
	Gaļa, putnu gaļa un zivs . . . . .	23
	Dārzeņi un piedevas . . . . .	26
	Deserti . . . . .	26
	Akrilamīds pārtikas produktos . . . . .	27
	Žāvēšana . . . . .	27
	Konservēšana . . . . .	27
	Mīklas raudzēšana . . . . .	28
	Atkausēšana . . . . .	29
	Siltuma saglabāšana . . . . .	29
	Pārbaudes ēdieni . . . . .	30

Vairāk informācijas par produktiem, piederumiem, rezerves daļām un servisu atrodas tīmekļa vietnē:  
**[www.bosch-home.com](http://www.bosch-home.com)** un tiešsaistes veikalā:  
**[www.bosch-eshop.com](http://www.bosch-eshop.com)**

## Mērķim atbilstīga lietošana

Uzmanīgi izlasiet šo pamācību. Tikai tad Jūs varēsiet droši un pareizi lietot savu ierīci. Lietošanas instrukciju saglabājiet, lai varētu to izmantot vēlāk vai arī vajadzības gadījumā nodot nākamajam īpašniekam.

Šī ierīce ir paredzēta tikai kā iebūvēta detaļa. Ievērojiet īpašo uzstādīšanas pamācību.

Pēc izsaiņošanas pārbaudiet ierīci. Ja transportējot radušies bojājumi, ierīci nedrīkst pieslēgt.

Ierīces bez spraudņa drīkst uzstādīt tikai sertificēts speciālists. Uz bojājumiem, kuri izraisīti nepareiza pieslēguma dēļ, garantija neattiecas.

Šo ierīci paredzēts izmantot tikai privātajās māsaimniecībās un mājas apstākļos. Ierīci izmantojiet tikai ēdienu un dzērienu gatavošanai. Uzraugiet ierīci tās darbības laikā. Izmantojiet ierīci tikai slēgtās telpās.

Šo iekārtu drīkst lietot tikai augstumā, kas nepārsniedz 4000 metrus virs jūras līmeņa.

Bērni, kas vecāki par 8 gadiem, un cilvēki ar nepietiekamām fiziskām, sensorām un garīgām spējām vai bez pieredzes vai atbilstīgām zināšanām var lietot ierīci tikai citu cilvēku uzraudzībā, kuri ir atbildīgi par viņu drošību, vai pēc tam, kad ir apmācīti lietot ierīci droši un apzinās iespējamus riskus.

Bērni nedrīkst spēlēties ar ierīci. Tīrīšanu un lietotāja veiktu apkopi bērni drīkst veikt tikai tad, ja tie ir sasnieguši 15 gadu vecumu un tas tiek veikts pieaugušo uzraudzībā.

Raugieties, lai bērni, kas ir jaunāki par 8 gadiem, nebūtu ierīces un pieslēguma kabeļa tuvumā.

Cepeškrāsns piederumus krāsnī ievietot ar pareizo pusi uz augšu. → "Aprikojums" 9. lappusē

## Svarīgi drošības norādījumi

### Vispārīgi

#### Brīdinājums – Aizdeģšanās risks!

- Gatavošanas telpā atstāti ugunsnedroši priekšmeti var aizdegties. Neuzglabājiet gatavošanas telpā degošus priekšmetus. Nekad neatveriet ierīces durtiņas, ja ierīcē veidojas dūmi. Izslēdziet ierīci vai atvienojiet to no elektriskās strāvas tīkla, vai izslēdziet drošinātāju kastē.
- Ēdienu atliekas, tauki un cepeša sula var aizdegties. Pirms lietošanas notīriet lielākus netīrumus gatavošanas telpā, no sildelementiem un no piederumiem.
- Atverot ierīces durtiņas, rodas gaisa vilkme. Cepampapīrs var pieskarties sildelementiem un aizdegties. Iepriekšējās uzkaršanās laikā nekad nelieciet cepampapīru uz piederumiem, to nenostiprinot. Nostipriniet cepampapīru, izmantojot kādu trauku vai cepšanas formu. Ar cepampapīru pārklājiet tikai nepieciešamo virsmu. Cepampapīrs nedrīkst atrasties virs piederumiem.

#### Brīdinājums – Apedegumu risks!

- Ierīce ļoti sakarst. Neaiztieciet ar rokām karstas gatavošanas telpas iekšējās virsmas vai sildelementus! Vienmēr ļaujiet ierīcei atdzist. Neļaujiet bērniem tuvojies ierīcei.
- Piederumi vai trauki ļoti uzkarst. Karstus traukus vai piederumus no gatavošanas telpas vienmēr izņemiet ar virtuves cimdiem.
- Alkohola tvaiki karstā gatavošanas telpā var aizdegties. Negatavojiet ēdienu, kura sastāvā ir liels daudzums stipra alkoholiskā dzēriena. Izmantojiet tikai nelielas augstprocentīgu dzērienu devas. Ierīces durtiņas atveriet uzmanīgi.

#### Brīdinājums – Applaucēšanās draudi!

- Darba režīma darbības laikā pieejamās detaļas kļūst karstas. Nepieskarieties karstām detaļām. Neļaujiet krāsns tuvumā atrasties bērniem.
- Atverot ierīces durvis, var izplūst karsts tvaiks. Atkarībā no temperatūras tvaiks var nebūt redzams. Atverot ierīci, nestāviet pārāk tuvu. Ierīces durvis atveriet uzmanīgi. Raugiet, lai ierīces tuvumā neatrastos bērni.
- Ūdens siltā gatavošanas telpā var radīt siltus ūdens tvaikus. Nelejiet ūdeni karstā gatavošanas telpā.

**⚠ Brīdinājums – Savainošanās risks!**

- Ja ierīces durvju stikls ir ieskrāpēts, tas var sasprāgt. Neizmantojiet stikla skrāpi, asus vai abrazīvus tīrīšanas līdzekļus.
- Šarnīri kustas katru reizi, kad atver vai aizver ierīces durvis, un tie var iestrēgt. Nekad nelieciet rokas pie šarnīriem.
- Detaļām ierīces durvju iekšpusē var būt asas malas. Lietojiet aizsargcimdus.

**⚠ Brīdinājums – Strāvas trieciena risks!**

- Nepareizi veikts remonts ir bīstams. Remontu un bojātu pieslēguma vadu nomaiņu drīkst veikt tikai mūsu apmācīts klientu servisa tehniķis. Ja ierīce ir bojāta, izņemiet kontaktdakšu no sienas kontaktligzdas vai izslēdziet drošinātājus drošinātāju kastē. Sazinieties ar klientu apkalpošanas dienestu.
- Pie karstām ierīces daļām var izkust elektrisko ierīču kabeļu izolācija. Nekad nenovietojiet elektrisko ierīču pieslēguma kabeļus pie karstām ierīces daļām.
- Ierīcē iekļuvis mitrums var izraisīt elektriskās strāvas triecienus. Neizmantojiet augstspiediena tīrītāju vai tvaika tīrītāju.
- Bojāta ierīce var radīt strāvas triecienus. Nekad neieslēdziet bojātu iekārtu. Atvienojiet kontaktdakšu no ligzdas vai izslēdziet drošinātājus drošinātāju kastē. Sazinieties ar klientu apkalpošanas dienestu.

**⚠ Brīdinājums – Magnētiskā lauka izraisīts apdraudējums!**

Vadības laukā vai vadības elementos atrodas pastāvīgie magnēti. Magnēti var ietekmēt elektronisko implantu, piemēram, sirds ritma stimulatoru vai insulīna sūkņu, darbību. Ja jums ir elektroniskie implanti, ievērojiet vismaz 10 cm attālumu no vadības paneļa.

**Halogēnspuldze****⚠ Brīdinājums – Apgaismes risks!**

Gatavošanas nodalījuma spuldzes stipri sakarst. Arī kādu laiku pēc izslēgšanas pastāv apdegumu risks. Nepieskarieties stikla pārsegam. Tīrīšanas laikā nepieļaujiet saskari ar ādu.

**⚠ Brīdinājums – Elektriskā trieciena risks!**

Mainot gatavošanas telpas apgaismojuma spuldzi, lampas stiprinājuma kontakti atrodas zem sprieguma. Pirms maiņas atvienojiet ierīci no elektriskās strāvas tīkla un izslēdziet drošinātāju kastē.

**Bojājumu iemesli****Vispārīgi****Uzmanību!**

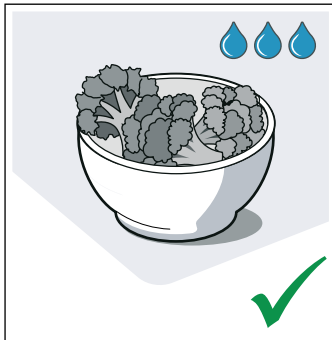
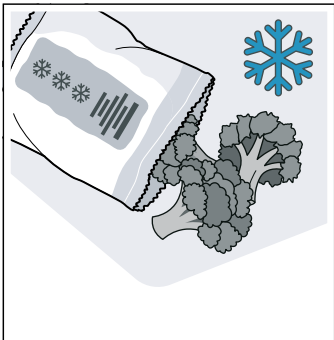
- Piederumi, folija, cepšanas papīrs vai trauki uz gatavošanas telpas pamatnes: novietojiet piederumus uz gatavošanas pamatnes. Neizklājiet gatavošanas telpas grīdu ar jebkāda veida foliju vai cepampapīru. Nelieciet traukus uz gatavošanas telpas grīdas, ja noregulēta temperatūra virs 50 °C. Tas var izraisīt siltuma nevienmērīgu sadalīšanos. Cepšanas laiks vairs neatbilst paredzētajam, un tiks bojāta emalja.
- Alumīnija folija: gatavošanas telpā alumīnija folija nedrīkst saskarties ar durvju stiklu. Citādi durvju stikls var neatgriezeniski nokrāsoties.
- Ūdens karstā gatavošanas telpā: nekad neļaujiet karstā gatavošanas telpā ūdeni. Šādi radīsies ūdens tvaiks. Temperatūras maiņas ietekmē var sabojāties emalja.
- Mitrums gatavošanas telpā: mitrums gatavošanas telpā ilgākā laika periodā var veicināt koroziju. Pēc ierīces izmantošanas, ļaujiet gatavošanas telpai izžūt. Neglabājiet mitrus pārtikas produktus ilgstoši slēgtā gatavošanas telpā. Neglabājiet ēdienu gatavošanas telpā.
- Atdzesēšana ar atvērtām ierīces durvīm: pēc lietošanas augstā temperatūrā, atdzesējiet gatavošanas telpu tikai ar aizvērtām durvīm. Neiespiediet priekšmetus ierīces durtiņās. Arī tad, ja durtiņas ir tikai mazliet pavērtas, blakus esošo mēbeļu virsmu ar laiku var sabojāt. Tikai pēc gatavošanas ar lielu mitruma līmeni atstājiet gatavošanas telpu atvērtu, lai tā varētu izžūt.
- Augļu sula: ja augļu kūka ir ļoti briedīga, nepiepildiet paplāti par daudz. No paplāts noplējusī sula atstāj nenotīrāmus traipus. Ja iespējams, izmantojiet dziļāko universālo pannu.
- Blīvējums ir ļoti netīrs: ja blīvējums ir ļoti netīrs, ierīces durtiņas darbības režīmā vairs labi nenoslēdzas. Tādējādi iespējami blakus esošo mēbeļu virsmu bojājumi. Turiet blīvējumu vienmēr tīru. Nedrīkst tīrīt iekārtu ar bojātu blīvējumu vai bez tā. → "Mazgāšana" 12. lappusē
- Ierīces durvis kā sēdeklis vai paliktnis: neizmantojiet ierīces durvis priekšmetu novietošanai vai sēdēšanai: nepiekariniet pie tām priekšmetus. Novietojiet uz ierīces durvīm traukus vai piederumus.
- Piederumu iebīde: aizverot durvis, iekārtas piederumi atkarībā no tās veida var ieskrāpēt stiklu. Piederumus gatavošanas telpā vienmēr iebīdiet līdz atdurei.
- Iekārtas transportēšana: neceliet un neturiet iekārtu aiz durvju roktura. Durvju rokturis nav paredzēts ierīces svāra noturēšanai un var nolūzt.

## Vides aizsardzība

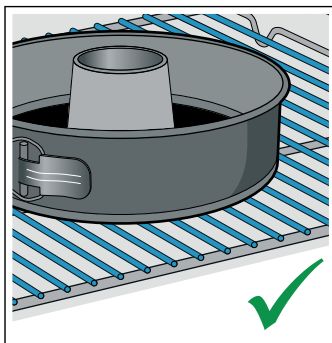
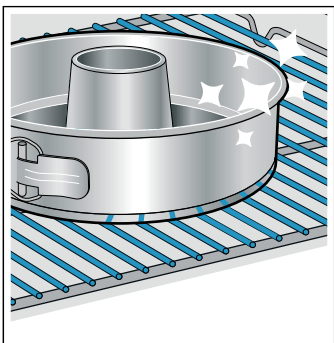
Jūsu jaunā ierīce ir īpaši energoefektīva. Šeit sniegti padomi, kā ierīces lietošanas laikā var ietaupīt vēl vairāk enerģijas un kā ierīci pareizi utilizēt.

### Enerģijas taupīšana

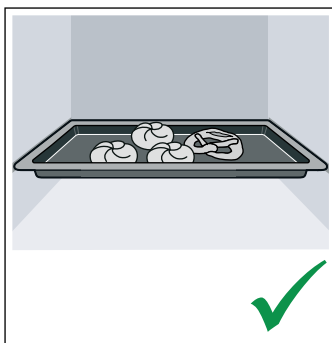
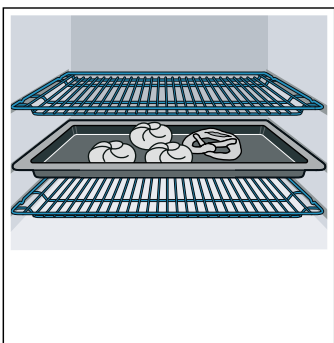
- Iepriekš ierīci sakarsējiet tikai tad, ja tas ir norādīts receptē vai lietošanas pamācības tabulās.
- Atkausējiet saldētus pārtikas produktus, pirms ieviejojat tos gatavošanas telpā.



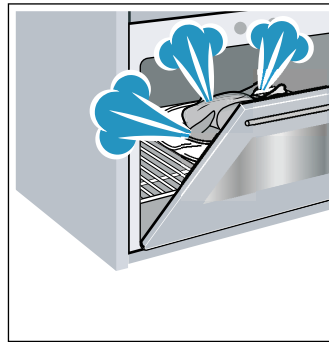
- Izmantojiet tumšas melni krāsotas vai emaljētas cepšanas veidnes. Tās īpaši labi uztver karstumu.



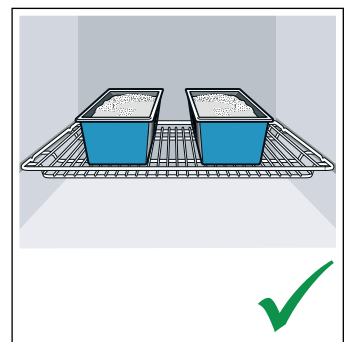
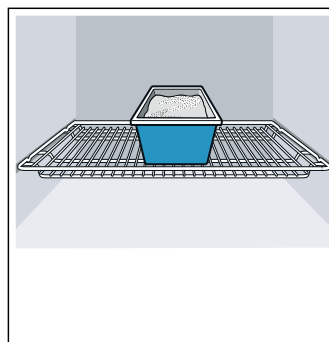
- Izņemiet nevajadzīgos piederumus no gatavošanas telpas.



- Ierīces darbības laikā durvis atveriet iespējami retāk.



- Vairākas kūkas ieteicams cept secīgi. Tad gatavošanas telpa vēl ir silta. Šādi var saīsināt nākamās kūkas cepšanas laiku. Gatavošanas telpā 2 taisnstūra veidnes var novietot arī vienu blakus otrai.



- Ja gatavojat ilgāku laiku, ierīci varat izslēgt 10 minūtes pirms gatavošanas beigām un pabeigt gatavot ar atlikušo siltumu.

### Videi nekaitīga utilizācija

Utilizējiet iepakojumu apkārtējai videi nekaitīgā veidā.

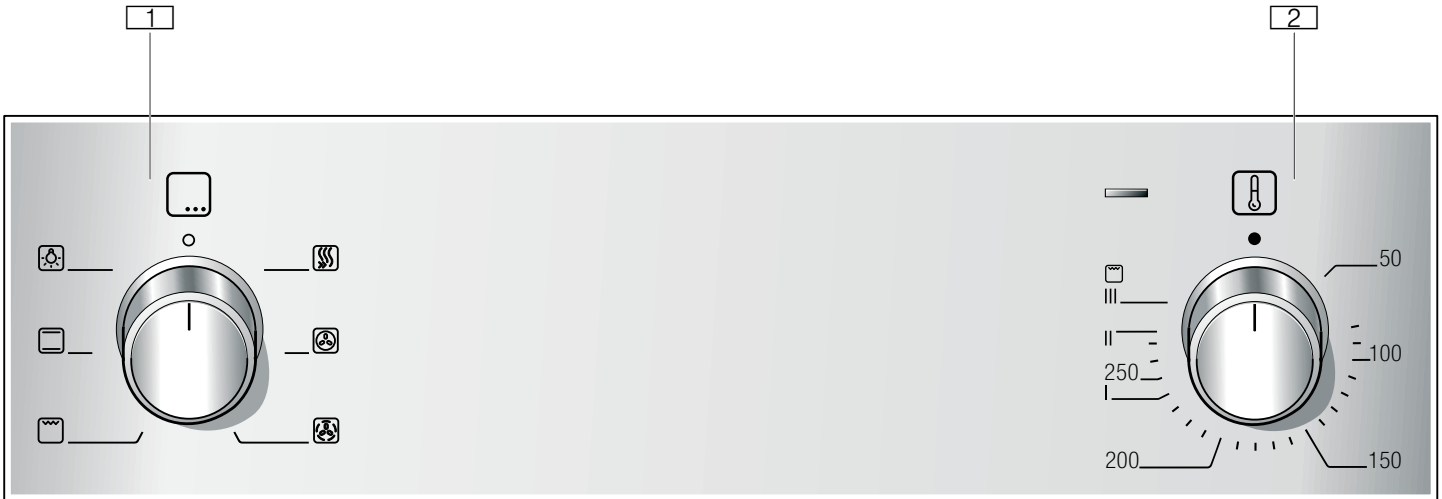


Šī ierīce ir marķēta atbilstoši ES Direktīvai 2012/19/ES par elektrisko un elektronisko iekārtu atkritumiem (EEL). Šī direktīva ES mērogā paredz noteikumus par vecu iekārtu pieņemšanu un pārstrādi.

## Ierīces apraksts

Šajā nodaļā paskaidroti displeja un vadības elementi. Kā arī aprakstītas dažādās ierīces funkcijas.

**Norādījums:** Atbilstīgi ierīces veidam iespējamas atšķirības krāsās un atsevišķos elementos.



### 1 Funkciju izvēles slēdzis

Izmantojot funkciju izvēles slēdzi, varat iestatīt karsēšanas režīmu un citas funkcijas. Funkciju izvēles slēdzi var griezt no nulles pozīcijas uz kreiso un uz labo pusi.

### 2 Temperatūras izvēles slēdzis





Izmantojot temperatūras izvēles slēdzi, varat iestatīt karsēšanas režīma temperatūru vai izvēlēties citu funkciju iestatīšanu. Temperatūras izvēles slēdzi var griezt no nulles pozīcijas tikai uz labo pusi līdz atdurei. Negrieziet slēdzi tālāk.

**Norādījums:** Dažu ierīču rokturslēdži ir iegremdējami. Lai iebīdītu vai izbīdītu rokturslēdzi, nospiediet to, kad tas ir nulles pozīcijā.

## Karsēšanas režīmi un funkcijas



Izmantojot funkciju izvēles slēdzi, var iestatīt karsēšanas režīmus un citas funkcijas.

Lai vienmēr izvēlētos piemērotāko ēdiena karsēšanas režīmu, šajā nodaļā ir izskaidrotas atšķirības un lietojums.

Karsēšanas veids	Lietojums
 3D karstais gaiss	Cepšanai vienā līmenī vai vairākos līmeņos. Ventilators vienmērīgi izplata aizmugures sienā iebūvētā gredzenveida sildķermeņa radīto siltumu visā gatavošanas nodalījumā. Šis karsēšanas veids tiek izmantots enerģijas patēriņa noteikšanai ventilācijas režīmā un enerģijas efektivitātes klases noteikšanai.
 Saudzējošais karstais gaiss	Saudzīgai izvēlēto ēdiena gatavošanai vienā līmenī, bez iepriekšējas uzkaršēšanas ar lēnu temperatūras paaugstināšanu. Ventilators izplata aizmugures sienā iebūvētā gredzenveida sildķermeņa un augšējā sildelementa radīto siltumu visā gatavošanas nodalījumā. Vispiemērotākā ir temperatūra līdz 200 °C.
 Lielu gabalu grilēšana	Plakanas pārtikas, piemēram, steiku, desiņu vai grauzdiņu grilēšanai un apcepšanai. Zem grila sildelementa uzkarst visa virsma.
 Karsēšana no augšas/apakšas	Standarta cepšanai vienā līmenī. Īpaši piemērota kūkām ar sulīgu pildījumu. Karstums vienmērīgi plūst no augšas un apakšas. Šis karsēšanas režīms tiek izmantots enerģijas patēriņa noteikšanai parastajā režīmā.



## Citas funkcijas

Jaunā cepeškrāsns nodrošina arī citas funkcijas, kas šajā nodaļā tiek īsi aprakstītas.

Funkcija	Lietojums	
	Ātrā uzkaršēšana	Gatavošanas nodaļuma ātra iepriekšējā uzkaršēšana, bez piederumiem.
	Gatavošanas nodaļuma apgaismojums	Gatavošanas nodaļuma apgaismojuma ieslēgšana, ierīce netiek darbināta. Atvieglo, piemēram, gatavošanas nodaļuma tīrīšanu.

## Temperatūra

Gatavošanas nodaļuma temperatūru iestata, izmantojot temperatūras izvēles slēdzi. Ar to var izvēlēties arī citu funkciju jaudas līmeņus.

Pozīcija	Nozīme	
●	Nulles pozīcija	Ierīce nekarsē.
50-275	Temperatūras diapazons	Iestatāmā temperatūra gatavošanas nodaļumā (°C).
1, 2, 3 vai I, II, III	Grilēšanas līmeņi	Lielu gabalu  un mazu gabalu  grilēšanas iestatāmie līmeņi (atkarībā no ierīces tipa). 1. līmenis = viegls 2. līmenis = vidējs 3. līmenis = intensīvs

## Temperatūras rādījums

Kad ierīce karsē, virs temperatūras izvēles slēdža deg indikatora lampiņa. Karsēšanas posmu starplaikā tā izslēdzas.

Ja veicat iepriekšēju uzkaršēšanu, vislabākais brīdis, kad ievietot ēdienu, ir tad, kad indikatora lampiņa nodziest pirmo reizi.

## Norādījumi

- Termiskās inerces dēļ uzrādītā temperatūra var nedaudz atšķirties no faktiskās temperatūras gatavošanas nodaļumā.
- Kad ir iestatīta iekšpusē apgaismojuma funkcija un temperatūra, iedegas arī indikatora lampiņa. Ierīce nesilda.

## Gatavošanas nodaļums

Dažādi elementi gatavošanas nodaļumā atvieglo darbu ar ierīci. Piemēram, gatavošanas nodaļumā ir plašs apgaismojums, un dzesēšanas ventilators pasargā ierīci no pārkaršanas.

### Ierīces durvju atvēršana

Ja darbības režīma laikā atverat ierīces durvis, darbība tiek turpināta.

### Gatavošanas nodaļuma apgaismojums

Gatavošanas nodaļuma apgaismojums ierīces darbības laikā ir ieslēgts, kad izmantojat lielāko daļu karsēšanas režīmu un funkciju. Kad darbība tiek pabeigta, izmantojot funkciju izvēles slēdzi, apgaismojums tiek izslēgts.

Pārslēdzot funkciju izvēles slēdzi gatavošanas nodaļuma apgaismojuma pozīcijā, varat ieslēgt apgaismojumu, nekarsējot ierīci. Tādējādi tiek atvieglota, piemēram, ierīces tīrīšana.

### Dzesēšanas ventilators

Dzesēšanas ventilators tiek ieslēgts un izslēgts pēc nepieciešamības. Siltais gaiss izplūst pa durvju augšdaļu.

### Uzmanību!

Neaizsedziet ventilācijas atveres. Pretējā gadījumā ierīce var pārkarst.

Lai pēc darba režīma beigām gatavošanas nodaļums ātrāk atdzistu, dzesēšanas ventilators turpina darboties noteiktu laiku.



## Aprīkojums

Jūsu ierīcei ir pieejami dažādi piederumi. Tālāk aprakstīti piegādes komplektācijā iekļautie piederumi un to pareiza lietošana.

### Regulēšanas piederumi

Atkarībā no ierīces tipa piegādes komplektā iekļautie piederumi var būt atšķirīgi.

	<p><b>Režģis</b> Traukiem, kūku veidnēm un sacepumu formām. Cepešiem, grilējamai pārtikai un saldētiem ēdieniem.</p>
	<p><b>Universālā panna</b> Sulīgām kūkām, cepumiem, saldētiem ēdieniem un lieliem cepešiem. To var izmantot arī kā tauku savācēju, ja grilē tieši uz restītes.</p>
	<p><b>Cepšanas paplāte</b> Plātsmaizēm un nelieliem mīklas izstrādājumiem.</p>

Izmantojiet tikai oriģinālos piederumus. Tie ir īpaši piemēroti šai ierīcei.

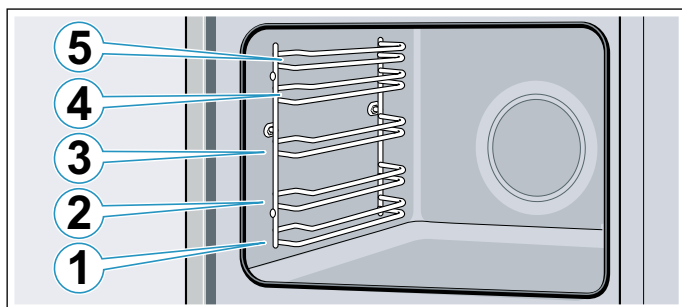
Piederumus var iegādāties klientu apkalpošanas dienestā, specializētos veikalos vai tīmeklī.

**Norādījums:** Kad piederumi sakarst, tie var deformēties. Tas neietekmē ierīces darbību. Atdziestot sākotnējā forma atjaunojas.

### Piederumu ievietošana

Gatavošanas nodalījumam ir 5 ievietošanas līmeņi. Ievietošanas līmeņus skaita virzienā no lejas uz augšu.

Pie gatavošanas nodalījuma dažām ierīcēm augšējais ievietošanas līmenis ir atzīmēts ar grila simbolu.



Piederumus vienmēr ievietojiet starp viena līmeņa abām vadotnēm.

Piederumu tam neapgāzoties var izvilkt aptuveni līdz pusei.

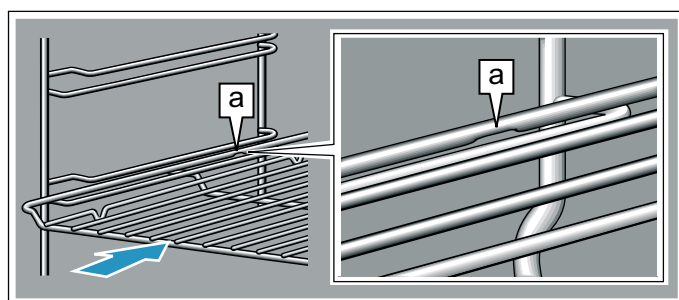
### Norādījumi

- Uzmani, lai piederumi gatavošanas nodalījumā vienmēr tiktu ievietoti pareizi.
- Iebīdiet piederumus gatavošanas nodalījumā vienmēr līdz galam, lai tie nepieskaras ierīces durvīm.
- Izņemiet neizmantotos piederumus no gatavošanas nodalījuma.

### Nostiprināšanās funkcija

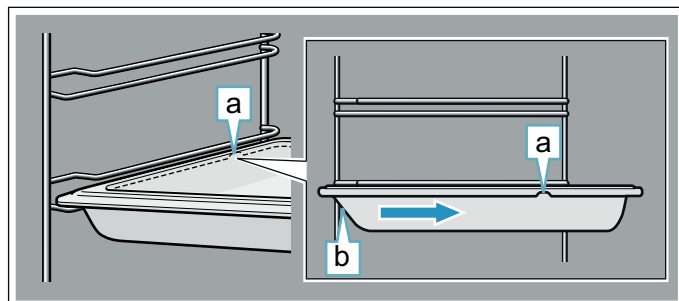
Piederumu var izvilkt aptuveni līdz pusei, līdz tas nofiksējas. Nostiprināšanās funkcija novērš piederumu apgāšanos to izņemšanas laikā. Lai pretapgāšanās funkcija darbotos pareizi, piederumi gatavošanas telpā jāievieto pareizi.

Ievietojot restītes, ievērojiet, lai aizturis **a** atrodas aiz mugurē un ir vērsts uz leju. Brīvajai pusei jābūt pret ierīces durvīm un ieliekumam jānorāda uz leju.



Ievietojot cepšanas paplāti, ievērojiet, lai aizturis **a** atrodas aiz mugurē un ir vērsts uz leju. Piederuma slīpajai malai **b** jābūt vērstai pret ierīces durvīm.

Piemērs attēlā: universālā panna.

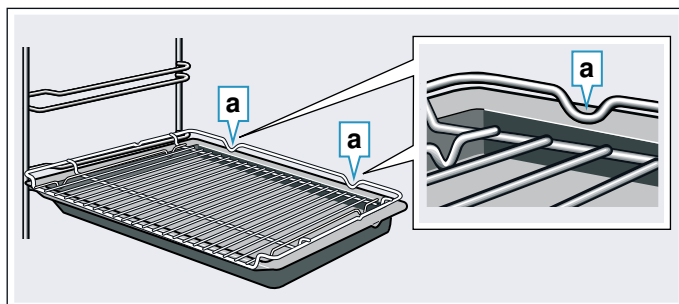


### Piederumu kombinēšana

Restītes varat izmantot reizē ar universālo pannu, lai uztvertu pilošu šķidrumu.

Uzliekot restītes, ņemiet vērā, lai abas attāluma atzīmes **a** atrodas uz aiz mugurējās malas. Ievietojot universālo pannu, restītēm jābūt virs augšējā ievietošanas līmeņa stienīša.

Piemērs attēlā: universālā panna.



## Papildpiederumi

Īpašos piederumus iespējams iegādāties klientu apkalpošanas dienestā, specializētā veikalā vai tīmeklī. Plašu piedāvājumu savai ierīcei skatiet mūsu katalogā vai tīmeklī.

Preču pieejamība un pasūtīšanas iespējas tīmeklī dažādās valstīs atšķiras. Šo informāciju, lūdzu, skatiet pirkuma dokumentos.

**Norādījums:** Ne katrs papildpiederums der katrai ierīcei. Veicot pirkumu, lūdzu, vienmēr norādiet savas ierīces precīzu apzīmējumu (E Nr.). → "*Klientu apkalpošanas dienests*" 18. lappusē

### Papildpiederumi

#### Režģis

Traukiem, kūku un sautēšanas veidnēm, cepešiem un grilējumiem.

#### Cepamā plāts

Plātsmaizēm un cepumiem.

#### Universālā panna

Sulīgām kūkām, cepumiem, saldētiem ēdieniem un lieliem cepešiem. To var izmantot arī kā tauku savācēju, ja grilē tieši uz režģa.

#### Ieliekams režģis

Gaļas, putnu gaļas un nesadalītas zivs gatavošanai. Ievietojams universālajā pannā, lai savāktu pilošos taukus un gaļas sulu.

#### Universālā panna ar pretpiedeguma pārklājumu

Sulīgām kūkām, cepumiem, saldētiem ēdieniem un lieliem cepešiem. Cepumi un cepeši ir vieglāk noņemami no universālās pannas.

#### Cepamā plāts ar pretpiedeguma pārklājumu

Plātsmaizēm un cepumiem. Cepumus vieglāk noņemt no cepamās plāts.

#### Divas universālās pannas, šaura forma

Sulīgām kūkām, cepumiem un saldētiem ēdieniem. Neievietojiet universālās pannas vadotnēs ar klipšu stiprinājumiem, kā arī nenovietojiet tās uz režģa.

#### Profesionālā panna

Liela ēdiena daudzuma pagatavošanai. Lieliski piemērota, piemēram, baklažānu sacepuma pagatavošanai.

#### Profesionālā panna ar ieliekamu režģi

Liela ēdiena daudzuma pagatavošanai.

#### Profesionālās pannas vāks

Ar vāku profesionālo pannu var pārveidot par profesionālu cepeštrauku.

#### Picas plāts

Picai un lielām apaļām kūkām.

#### Grila plāts

Grilēšanai bez režģa vai pilienu savākšanai. Izmantot tikai universālajā pannā.

#### Akmens plāksne

Pašu gatavotas maizes, smalkmaizīšu un picas cepšanai, lai iegūtu kraukšķīgu pamatni. Akmens plāksne iepriekš jāuzkarsē līdz ieteiktajai temperatūrai.

#### Stikla cepešu trauks

Sautējumiem un sacepumiem.

#### Stikla panna

Sacepumiem, dārzeņu ēdieniem un cepumiem.

#### Izvilšanas klipšu vadotne

Izvilšanas vadotnes var izmantot jebkurā augstuma līmenī. Var piestiprināt tik daudz vadotņu, cik ir pieejamo brīvo līmeņu.

#### Izbīdīšanas sistēma 1 līmenī

Ar izbīdīšanas vadotnēm 2. līmenī varat piederumu izvilkt tālāk, un tas neapgāzīsies.

#### Izbīdīšanas sistēma 2 līmeņos

Ar izbīdīšanas vadotnēm 2. un 3. līmenī varat piederumu izvilkt tālāk, un tas neapgāzīsies.

#### Izbīdīšanas sistēma 3 līmeņos

Ar izbīdīšanas vadotnēm 1., 2. un 3. līmenī varat piederumu izvilkt tālāk, un tas neapgāzīsies.

## Pirms pirmās lietošanas reizes

Pirms sākat lietot jauno ierīci, jāveic dažas darbības. Tostarp arī ierīces un piederumu tīrīšana.

### Gatavošanas nodalījuma un piederumu tīrīšana

Pirms ierīcē pirmoreiz gatavojat ēdienu, notīriet piederumus un iztīriet gatavošanas nodalījumu.

#### Gatavošanas nodalījuma tīrīšana

Lai novērstu smaržu, kas raksturīga jaunām ierīcēm, karsējiet tukšu un aizvērtu gatavošanas nodalījumu.

Raugiet, lai gatavošanas nodalījumā nebūtu iepakojuma atlikumu, piemēram, stiropora lodītes, un noņemiet ierīces iekšienē vai uz tās pielīmēto līmteni. Pirms sildīšanas noslaukiet gatavošanas nodalījuma gludās virsmas ar mīkstu mitru drānu. Ierīces karsēšanas laikā vēdiniet virtuvi.

Veiciet norādītos iestatījumus. Nākamajā nodaļā uzzināsiet, kā iestatīt karsēšanas režīmu un temperatūru. → "Ierīces lietošana" 11. lappusē

Iestatījumi	
Karsēšanas režīms	3D Karsts gaiss 
Temperatūra	maksimums
Laiks	1 stunda

Pēc norādītā laika izslēdziet ierīci.

Kad gatavošanas nodalījums ir atdzisis, notīriet gludās virsmas ar mazgāšanas līdzekļa šķīdumu un mazgāšanas drānu.

### Piederumu tīrīšana

Kārtīgi notīriet piederumus ar mazgāšanas līdzekļa šķīdumu un mitru drāniņu vai mīkstu suku.

## Ierīces lietošana


Jūs jau uzzinājāt informāciju par vadības elementiem un to darbības veidu. Tālāk aprakstīts, kā iestatīt ierīci.

### Ierīces ieslēgšana un izslēgšana

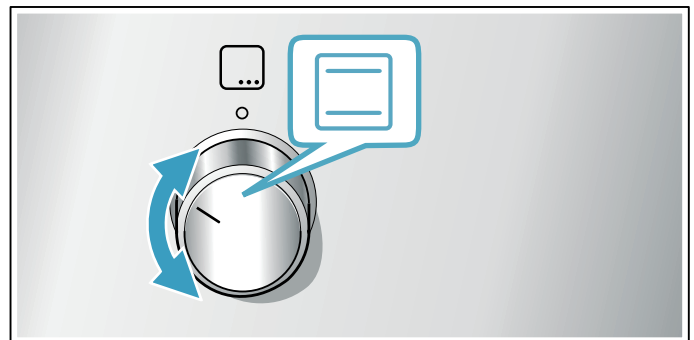
Ierīci ieslēdz un izslēdz ar funkciju izvēles slēdzi. Kad tas tiek pagriezts jebkurā pozīcijā no nulles pozīcijas, ierīce tiek ieslēgta. Lai izslēgtu ierīci, vienmēr pagrieziet funkciju izvēles slēdzi nulles pozīcijā.

### Karsēšanas režīma un temperatūras iestatīšana

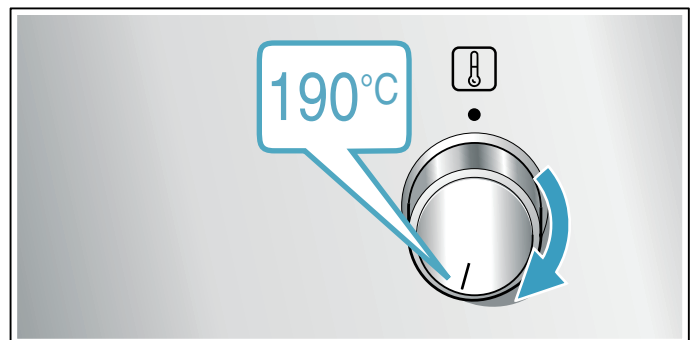
Ierīci var vienkārši iestatīt, izmantojot funkciju un temperatūras izvēles slēdzi. Noteiktiem ēdieniem piemērotākos karsēšanas režīmus skatiet lietošanas instrukcijas sākumā.

Piemērs attēlā: karsēšana no augšas/apakšas  190 °C temperatūrā.

1. Ar funkciju izvēles slēdzi iestatiet karsēšanas režīmu.



2. Ar temperatūras izvēles slēdzi iestatiet temperatūru vai grilēšanas līmeni.



Pēc dažām sekundēm ierīce sāk karsēt.

Kad ēdiens ir gatavs, izslēdziet ierīci, pagriežot funkciju izvēles slēdzi nulles pozīcijā.



### Mainīšana

Ar attiecīgo izvēles slēdzi jebkurā laikā var mainīt karsēšanas režīmu un temperatūru.

## Ātrā uzkaršēšana


Izmantojot ātrās uzkaršēšanas funkciju, var saīsināt uzkaršēšanas ilgumu.

Pēc tam vislabāk izmantojiet:

-  3D karstais gaiss
-  Karsēšana no augšas/apakšas

Izmantojiet ātrās uzkaršēšanas funkciju tikai tad, ja iestatītā temperatūra pārsniedz 100 °C.

Lai ēdiens izceptos vienmērīgi, ievietojiet to gatavošanas nodalījumā tikai tad, kad ātrā uzkaršēšana ir beigusies.

1. Pagrieziet funkciju izvēles slēdzi pozīcijā .
2. Ar temperatūras izvēles taustiņu iestatiet temperatūru.

Pēc dažām sekundēm cepeškrāsns sāk karsēt.

Kad ātrā uzkaršēšana ir pabeigta, atskan skaņas signāls. Ievietojiet ēdienu gatavošanas nodalījumā.

## Mazgāšana

Ja veiksiet rūpīgu apkopi un tīrīšanu, jūsu ierīce ilgi saglabāsies skaista un darbosies nevainojami. Kā pareizi veikt ierīces apkopi un tīrīšanu – aprakstīts tālāk.

### Piemēroti tīrīšanas līdzekļi

Lai nesabojātu dažādās virsmas, lietojot nepareizus tīrīšanas līdzekļus, lūdzu, ievērojiet tabulā sniegto informāciju. Atkarībā no ierīces tipa, visi ieraksti var neattiekties uz jūsu ierīci.

#### Uzmanību!

#### Virsmas bojājumi

Neizmantojiet:

- asus vai abrazīvus tīrīšanas līdzekļus;
- tīrīšanas līdzekļus ar augstu alkohola saturu;
- cietus stieplu tīrītājus vai sūkļus;
- augstspiediena vai tvaika tīrītājus;
- karstās tīrīšanas īpašos līdzekļus.

Jaunas sūkļveida drānas pirms lietošanas rūpīgi izmazgājiet.

**Padoms:** Īpaši piemērotus tīrīšanas un kopšanas līdzekļus iespējams iegādāties klientu apkalpošanas dienestā. Ievērojiet attiecīgā ražotāja norādes.

#### Brīdinājums – Apdegumu risks!

Ierīce ļoti sakarst. Neaiztieciet ar rokām karstas gatavošanas telpas iekšējās virsmas vai sildelementus! Vienmēr ļaujiet ierīcei atdzist. Neļaujiet bērniem tuvoties ierīcei.

Zona	Tīrīšana
<b>Ierīces ārpusē</b>	
Nerūsējoša tērauda priekšdaļa	Karsts mazgāšanas līdzekļa šķīdums. Tīriet ar mazgāšanas drānu un noslaukiet ar mīkstu drānu. Nekavējoties notīriet kaļķa, tauku, cietes un olbaltuma traipus. Zem šādiem traipiem var veidoties rūsa. Klientu apkalpošanas dienestā vai specializētos veikalos var iegādāties īpašus nerūsējošā tērauda kopšanas līdzekļus, kas piemēroti siltu virsmu tīrīšanai. Ar mīkstu drānu uzdziediet plānu kārtu kopšanas līdzekļa.
Plastmasa	Karsts mazgāšanas līdzekļa šķīdums. Tīriet ar mazgāšanas drānu un noslaukiet ar mīkstu drānu. Neizmantojiet stikla tīrīšanas līdzekļus vai stikla skrāpi.
Krāsotas virsmas	Karsts mazgāšanas līdzekļa šķīdums. Tīriet ar mazgāšanas drānu un noslaukiet ar mīkstu drānu.
Vadības panelis	Karsts mazgāšanas līdzekļa šķīdums. Tīriet ar mazgāšanas drānu un noslaukiet ar mīkstu drānu. Neizmantojiet stikla tīrīšanas līdzekļus vai stikla skrāpi.

Durvju stikla plāksnes	Karsts mazgāšanas līdzekļa šķīdums. Tīriet ar mazgāšanas drānu un noslaukiet ar mīkstu drānu. Neizmantojiet stikla skrāpi vai metāla mazgāšanas sūkli.
Durvju rokturis	Karsts mazgāšanas līdzekļa šķīdums. Tīriet ar mazgāšanas drānu un noslaukiet ar mīkstu drānu. Ja atkaļķošanas līdzeklis nokļūst uz durvju roktura, nekavējoties to notīriet. Citādi radīsies traipi, kurus nebūs iespējams notīrīt.
<b>Ierīces iekšpuse</b>	
Emaljētās un pašattīrās virsmas	Ņemiet vērā norādījumus tabulas pielikumā par gatavošanas telpas virsmām.
Gatavošanas telpas apgaismojuma stikla pārsegs	Karsts mazgāšanas līdzekļa šķīdums. Tīriet ar mazgāšanas drānu un noslaukiet ar mīkstu drānu. Ja ir lieli netīrumi, izmantojiet cepeškrāsns tīrīšanas līdzekļus.
Durvju blīvējums Nenoņemiet!	Karsts mazgāšanas līdzekļa šķīdums. Tīriet ar mazgāšanas drānu. Neberziet.
Durvju pārsegs	Nerūsējošā tērauda: izmantojiet nerūsējošā tērauda tīrīšanas līdzekli. Ievērojiet ražotāja sniegtos norādījumus. Neizmantojiet nerūsējošā tērauda kopšanas līdzekļus. Plastmasas: tīriet ar karstu mazgāšanas līdzekļa šķīdumu un mazgāšanas drānu. Noslaukiet ar mīkstu drānu. Neizmantojiet stikla tīrīšanas līdzekļus vai stikla skrāpi. Noņemiet durvju pārsegu, lai no notīrītu.
Statīvs	Karsts mazgāšanas līdzekļa šķīdums. Iemērciet un tīriet ar drānu vai suku.
Izbīdīšanas sistēma	Karsts mazgāšanas līdzekļa šķīdums. Tīriet ar mazgāšanas drānu vai suku. Nenotīriet izvilšanas vadotņu smērvielu, tās ieteicams tīrīt iebīdītās. Nemazgājiet trauku mazgājamā mašīnā.
Piederums	Karsts mazgāšanas līdzekļa šķīdums: Iemērciet un mazgājiet ar drānu vai suku. Lielus netīrumus tīriet ar nerūsējošā tērauda sūkli. Emaljētos piederumus var mazgāt trauku mazgājamā mašīnā.

### Norādījumi

- Nelielas krāsu atšķirības ierīces priekšējā daļā ir materiālu atšķirību dēļ – stikls, plastmasa vai metāls.
- Svītru ēnas uz durvju plāksnēm ir gatavošanas telpas apgaismojuma gaismas spēle.
- Ļoti augstā temperatūrā emalja apdeg. Tāpēc nedaudz mainās krāsa. Tā ir ierasta parādība, kas neietekmē funkcijas.  
Plāno paplāšu malas nevar pilnīgi pārklāt ar emalju. Tādēļ tās var būt raupjas. Tas neietekmē aizsardzību pret koroziju.

## Gatavošanas telpas virsmas

Gatavošanas telpas aizmugures siena ir pašattīroša. To var noteikt pēc raupjās virsmas.

Pamatne, augšpuse un sānu daļas ir emaljētas un to virsma ir gluda.

### Emaljas virsmu tīrīšana

Tīriet gludās emaljas virsmas ar karstu mazgāšanas līdzekļa šķīdumu vai etiķūdeni un skalošanas drāniņu. Nosusiniet ar mīkstu drānu.

Piedegušas ēdienu paliekas notīriet ar mitru drānu un mazgāšanas līdzekļa šķīdumu. Noturīgus netīrumus tīriet ar metāla mazgāšanas sūkli vai lietojiet cepeškrāsns tīrīšanas līdzekli.

### Uzmanību!

Nekad neizmantojiet cepeškrāsns tīrīšanas līdzekļus siltā gatavošanas nodalījumā. Tas var izraisīt emaljas bojājumus. Pirms nākošās sildīšanas notīriet no gatavošanas nodalījuma un ierīces durvīm atlikumus.

Pēc tīrīšanas atstājiet gatavošanas telpu atvērtu, lai tā varētu izžūt.

**Norādījums:** Pārtikas produktu paliekas var radīt baltus nosēdumus. Tie ir nekaitīgi un neietekmē ierīces funkcionalitāti. Ja nepieciešams, nosēdumus varat notīrīt ar citronskābi.

### Pašattīrošo virsmu tīrīšana

Pašattīrošās virsmas ir pārklātas ar matētu porainas keramikas kārtu. Ierīces darbības laikā šis slānis uzsūc un noārda cepšanas laikā radušos šļakstus.

Kad pašattīrošās virsmas vairs pietiekami netīrās un parādās tumši plankumi, virsmas var notīrīt ar karsēšanu.

### Iestatīšana

Izņemiet pirms tam piederumus, vadotnes un statīvus no gatavošanas telpas. Notīriet gludās emaljas virsmas gatavošanas telpā, ierīces durvis un gatavošanas telpas apgaismojuma stikla pārsegu.

1. Iestatiet karsēšanas veidu 3D karstais gaiss.
2. Iestatiet maksimālo temperatūru.
3. Palaidiet darbības režīmu un ļaujiet darboties vismaz vienu stundu.

Keramikas slānis tiek atjaunots.

Kad gatavošanas telpa ir atdzisusi, notīriet brūnganos vai baltos netīrumus ar ūdeni un mīkstu sūkli.

**Norādījums:** Darbības režīma laikā uz virsmām var veidoties sarkanīgi plankumi. Tā nav rūsa, bet pārtikas produktu atlikumi. Šie plankumi nav bīstami veselībai un neierobežo pašattīrīšanās virsmu tīrīšanas spēju.

### Uzmanību!

Neizmantojiet cepeškrāsns mazgāšanas līdzekļus paštīrīšanai virsmām. Iespējami virsmu bojājumi. Ja tomēr cepeškrāsns tīrīšanas līdzekļi nonāk uz šīm virsmām, uzreiz notīriet ar ūdeni un švammī. Neberziet un neizmantojiet skrāpējošus mazgāšanas priekšmetus.

## Tīrības uzturēšana

Lai neveidotos noturīgi netīrumi, vienmēr turiet ierīci tīru un laicīgi notīriet netīrumus.

### ⚠ Brīdinājums – Ugunsbīstamība!

Ēdienu atliekas, tauki un cepeša sula var aizdegties. Pirms lietošanas notīriet lielākus netīrumus gatavošanas telpā, no sildelementiem un no piederumiem.

### Padomi

- Pēc katras lietošanas reizes tīriet ierīci. Tā netīrumi nevar piedegt.
- Uzreiz notīriet kaļķa, tauku, cietes un olbaltuma traipus.
- Ļoti sulīgu kūku cepšanai izmantojiet universālo pannu.
- Izmantojiet cepšanai piemērotus traukus, piem., cepešpannu.

## Statīvs

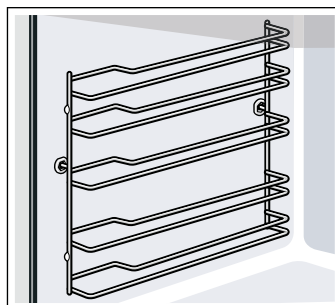
Ja veiksīt rūpīgu apkopi un tīrīšanu, jūsu ierīce ilgi saglabāsies skaista un darbosies nevainojami. Šeit uzzināsiet, kā iespējams izņemt un notīrīt statīvu.

### Vadotņu izņemšana un ievietošana

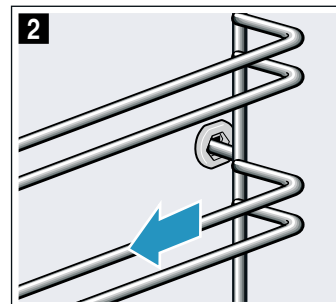
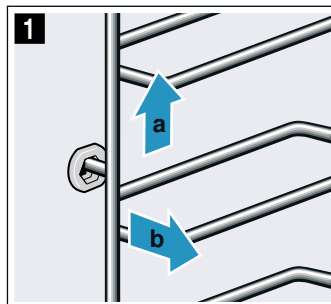
#### ⚠ Brīdinājums – Apagegumu risks!

Vadotnes ļoti sakarst. Nepieskarieties karstām vadotnēm. Vienmēr ļaujiet ierīcei atdzist. Raugieties, lai ierīces tuvumā neatrastos bērni.

#### Vadotņu izņemšana



1. Paceliet vadotnes uz priekšu (**a**) un izņemiet tās no stiprinājumiem (**b**) (**1** attēls).
2. Tad pavelciet vadotnes uz priekšu un izņemiet tās (**2** attēls).

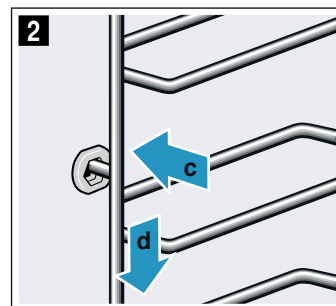
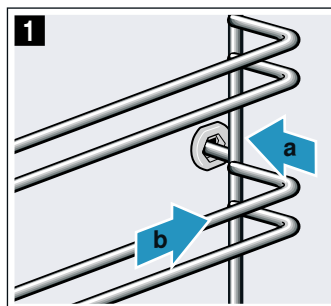


Notīriet vadotnes ar mazgāšanas līdzekli un suku. Notīriet noturīgus netīrumus ar suku.

#### Vadotņu ievietošana

Labās un kreisās vadotnes jāievieto attiecīgajā pusē. Abu vadotņu izliekumiem jābūt vērstiem uz priekšu.

1. Vispirms ievietojiet vadotni aizmugurējā stiprinājumā (**a**) tā, lai tā būtu pie gatavošanas telpas sienas, tad piespiediet to uz aizmuguri (**b**) (**1** attēls).
2. Tad ievietojiet vadotni priekšējā stiprinājumā (**c**) tā, lai tā būtu pie gatavošanas telpas sienas, un nospiediet to uz leju (**d**) (**2** attēls).



## Ierīces durvis

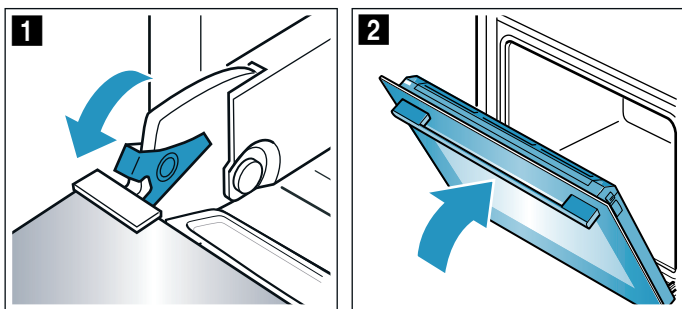
Ja veiksīt rūpīgu apkopi un tīrīšanu, jūsu ierīce ilgi saglabāsies skaista un darbosies nevainojami. Šeit uzzināsiet, kā iespējams notīrīt ierīces durvis.

### Durvju stikla plāksņu izņemšana un ievietošana

Lai tīrīšana būtu vieglāka, no ierīces durvīm var izņemt stikla plāksnes.

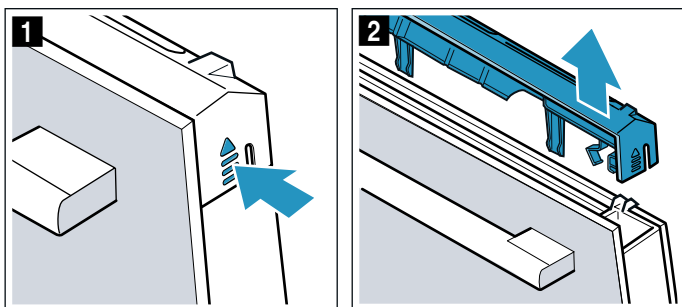
#### Ierīces durvju nofiksēšana

1. Atveriet ierīces durvis līdz galam vaļā.
2. Atveriet abas fiksēšanas sviras kreisajā un labajā pusē (**1.** attēls).
3. Aizveriet durvis līdz atdurei (**2.** attēls).

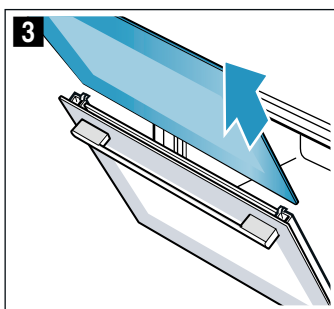


#### Stikla rūšu noņemšana

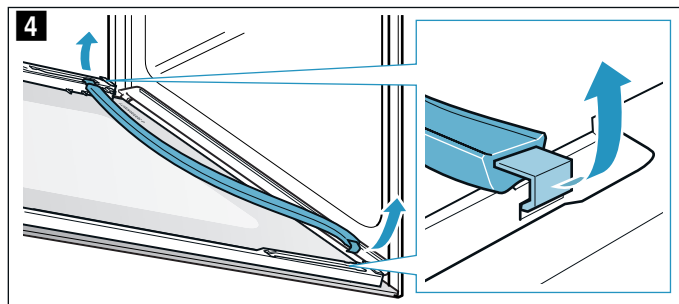
1. Nedaudz atveriet ierīces durvis.
2. Piespiediet pārsegu kreisajā un labajā pusē (**1.** attēls).
3. Noņemiet pārsegu (**2.** attēls).



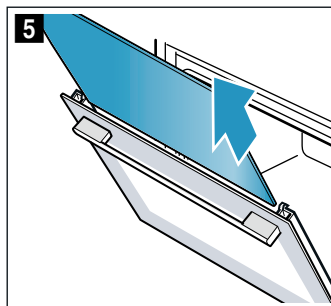
4. Izvelciet ārējo rūti (**3.** attēls) un uzmanīgi nolieciet to uz līdzenas virsmas.



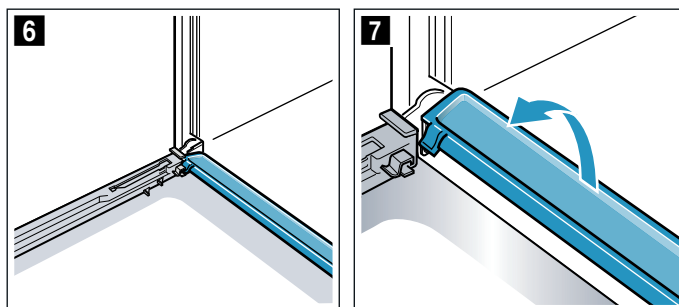
5. Abās pusēs atkabiniet un noņemiet blīvējumu (**4.** attēls).



6. Izvelciet iekšējo rūti (**5.** attēls) un uzmanīgi nolieciet to uz līdzenas virsmas.



7. Ja nepieciešams, izņemiet kondensāta līsti, lai to notīrītu. Lai to izdarītu, pilnībā atveriet ierīces durvis (**6.** attēls).
8. Pagrieziet kondensāta līsti uz augšu un izvelciet to (**7.** attēls).



Notīriet stikla rūtis ar stikla tīrīšanas līdzekli un mīkstu drānu. Noslaukiet kondensāta līsti ar drānu un karstu mazgāšanas līdzekļa šķīdumu.

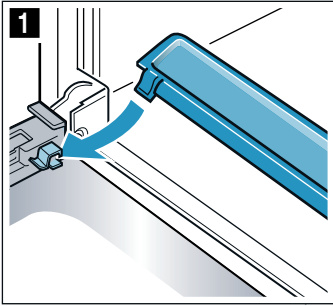
#### Brīdinājums

##### Savainošanās risks!

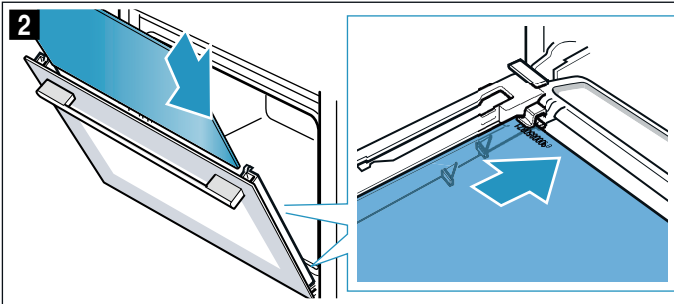
- Ja ierīces durvju stikls ir ieskrāpēts, tas var sasprāgt. Neizmantojiet stikla skrāpi, asus vai abrazīvus tīrīšanas līdzekļus.
- Šarnīri kustas katru reizi, kad atver vai aizver ierīces durvis, un tie var iestrēgt. Nekad nelieciet rokas pie šarnīriem.
- Detaļām ierīces durvju iekšpusē var būt asas malas. Lietojiet aizsargcimdus.

### Stikla rūšu uzstādīšana

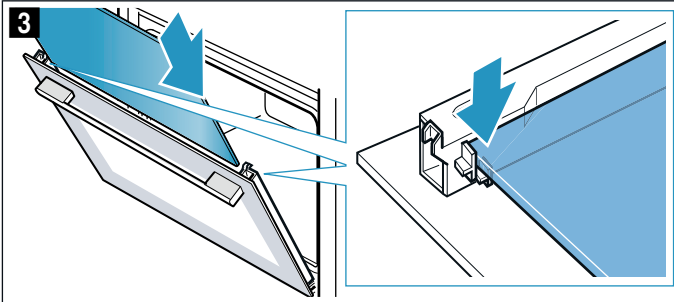
1. Pilnībā atveriet ierīces durvis un ievietojiet kondensāta līsti. Lai to izdarītu, ievadiet līsti perpendikulāri un pagrieziet uz leju (1. attēls).



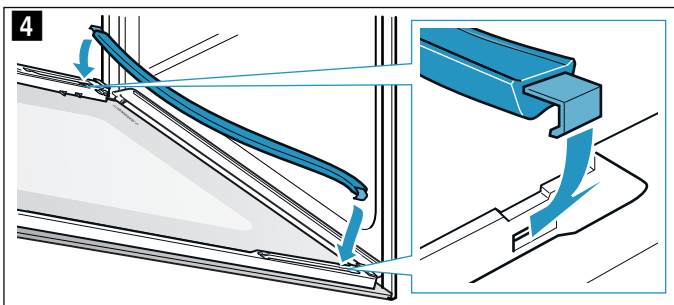
2. Ievietojiet iekšējo rūti un raugiet, lai rūts apakšdaļa būtu stingri nostiprināta turētājā (2. attēls).



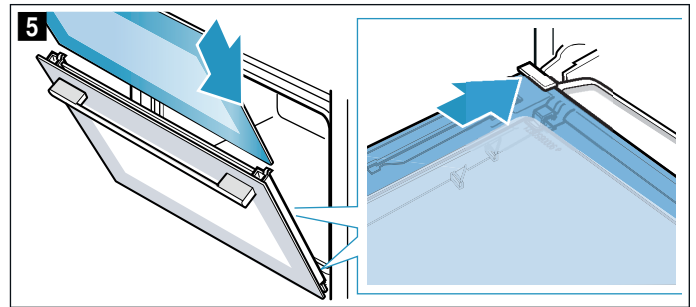
3. Piespiediet iekšējās rūts augšdaļu (3. attēls).



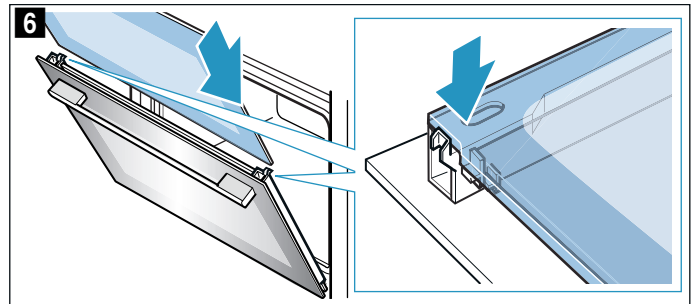
4. Iekabiniet blīvējumu kreisajā un labajā pusē (4. attēls).



5. Iebīdiet ārējo rūti un raugiet, lai rūts apakšdaļa būtu stingri nostiprināta turētājā (5. attēls).



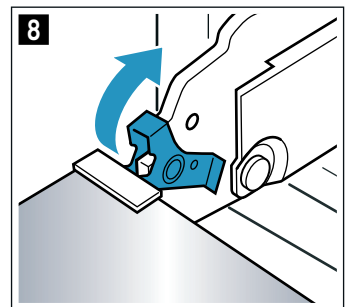
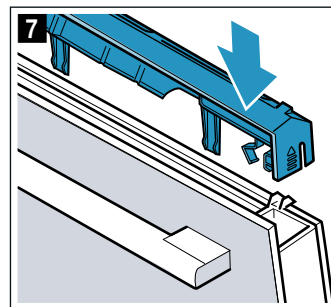
6. Piespiediet ārējās rūts augšdaļu (6. attēls).



7. Uzstādiet pārsegu un piespiediet to, līdz tas fiksējas ar dzirdamu klikšķi (7. attēls).

8. Pilnībā atveriet ierīces durvis.

9. Pielokiet abas labās un kreisās puses fiksēšanas sviras (8. attēls).



10. Aizveriet ierīces durvis.

### Uzmanību!

Izmantojiet gatavošanas telpu tikai tad, ja rūti ir pareizi uzstādītas.



## Traucējumi. Kā rīkoties?

Bieži vien traucējumu iemesli ir mazi. Pirms sazināšanās ar klientu apkalpošanas dienestu, lūdzu, mēģiniet novērst traucējumus saviem spēkiem, izmantojot tabulu.

### Traucējumu novēršana pašu spēkiem

Ierīces tehniskos traucējumus bieži var novērst pašu spēkiem.

Ja gatavošanas rezultāts nav optimāls, skatiet padomus un norādījumus par gatavošanu lietošanas instrukcijas beigās. → "Pārbaudīts mūsu pavāru studijā" 18. lappusē

Traucējums	Iespējamais iemesls	Risinājumi/norādījumi
Ierīce nedarbojas.	Bojāts drošinātājs.	Pārbaudiet drošinātājus drošinātāju kastē.
	Strāvas padeves pārtraukums	Pārbaudiet, vai darbojas virtuves apgaismojums vai citas virtuves ierīces.

#### **Brīdinājums – Savainojumu risks!**

Nepareizi veikts remonts ir bīstams. Neveiciet iekārtas remontu pats. Remontu drīkst veikt tikai kvalificēts, apmācīts mūsu Klientu dienesta tehniķis. Ja iekārta ir bojāta, sazinieties ar klientu apkalpošanas dienestu.

#### **Brīdinājums – Strāvas trieciena risks!**

Nepareizi veikts remonts ir bīstams. Remontu un bojātu pieslēguma vadu nomaiņu drīkst veikt tikai mūsu apmācīts klientu servisa tehniķis. Ja ierīce ir bojāta, izņemiet kontaktdakšu no sienas kontaktligzdas vai izslēdziet drošinātājus drošinātāju kastē. Sazinieties ar klientu apkalpošanas dienestu.

### Gatavošanas nodalījuma augšējās lampas spuldzes maiņa

Ja gatavošanas nodalījuma spuldze ir izdegusi, tā ir jānomaina. Karstumizturīgas 230 V 25 W halogēnās spuldzes var iegādāties klientu apkalpošanas dienestā vai specializētās tirdzniecības vietās.

Turiet halogēno spuldzi, izmantojot sausu drānu. Tādējādi tiek pagarināts spuldzes darbmužs. Izmantojiet tikai šādas spuldzes.

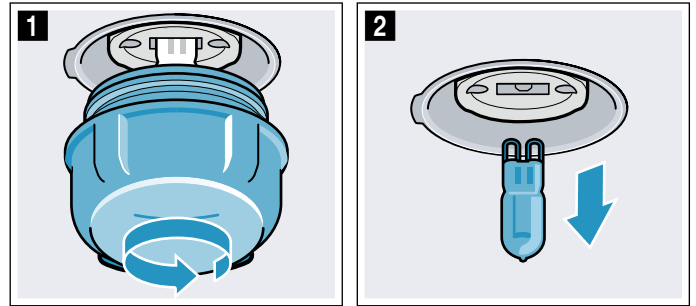
#### **Brīdinājums – Elektriskā trieciena risks!**

Mainot gatavošanas telpas apgaismojuma spuldzi, lampas stiprinājuma kontakti atrodas zem sprieguma. Pirms maiņas atvienojiet ierīci no elektriskās strāvas tīkla un izslēdziet drošinātāju kastē.

#### **Brīdinājums – Apagegumu risks!**

Ierīce ļoti sakarst. Neaiztieciat ar rokām karstas gatavošanas telpas iekšējās virsmas vai sildelementus! Vienmēr ļaujiet ierīcei atdzist. Neļaujiet bērniem tuvoties ierīcei.

1. Lai izvairītos no bojājumiem, ieklājiet atdzisušā gatavošanas telpā trauku dvieli.
2. Izskrūvējiet stikla kupolu, griežot to pa kreisi (**1** attēls).
3. Izvelciet spuldzi – negrieziet to (**2** attēls). Ievietojiet jaunu spuldzi, ievērojot tapiņu pozīciju. Cieši iespiediet spuldzi.



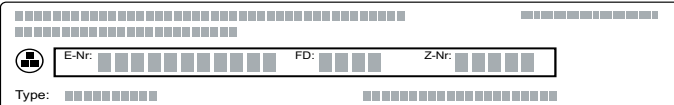
4. Ieskrūvējiet stikla pārsegu. Atkarībā no ierīces tipa stikla pārsegs ir aprīkots ar blīvgredzenu. Pirms ieskrūvēšanas uzlieciet blīvgredzenu atpakaļ.
5. Izņemiet trauku dvieli un ieslēdziet drošinātāju.

## Klientu apkalpošanas dienests

Ja ierīce ir jāremontē, mūsu klientu apkalpošanas dienests ir jūsu rīcībā. Mēs vienmēr atradīsim piemērotu risinājumu, arī lai novērstu nevajadzīgus klientu apkalpošanas dienesta personāla apmeklējumus.


### E numurs un FD numurs

Lai saņemtu pilnvērtīgu konsultāciju, zvanot uz klientu apkalpošanas dienestu, lūdzam norādīt produkta numuru (E nr.) un ražošanas numuru (FD nr.). Datu plāksnīti ar numuriem atradīsit, atverot ierīces durvis. Dažām ierīcēm, kas ir aprīkotas ar tvaiku, meklējiet tipa plāksnīti aiz vāka.



The diagram shows a control panel with four main sections: E-Nr. (a long grid of small squares), FD. (a shorter grid), Z-Nr. (a grid of small squares), and Type: (a grid of small squares). There is also a small icon of a person in a circle on the left side.

Lai šie dati būtu uzreiz pieejami, savas ierīces datus un klientu apkalpošanas dienesta tālruna numuru varat ierakstīt tālāk paredzētajā vietā.

E Nr.	FD Nr.
<b>Klientu apkalpošanas dienests</b> 	

Ievērojiet: ja ierīce ir lietota nepareizi, servisa tehniķa izsaukšana ir par maksu arī garantijas laikā.

Visu pārējo valstu tuvākā pieejamā Klientu apkalpošanas dienesta kontaktdatus atradīsit šeit vai pievienotajā Klientu apkalpošanas dienestu sarakstā.

Uzticieties ražotāja kompetencei. Tādējādi jūs varat būt drošs, ka remontdarbus veic apmācīti servisa tehniķi, kam pieejamas jūsu ierīcei paredzētas oriģinālās rezerves daļas.

## Pārbaudīts mūsu pavāru studijā

Šeit sniegta plaša ēdienu izvēle un norādīti to gatavošanai piemēroti iestatījumi. Mēs jums sniegsim informāciju par to, kāds karsēšanas veids un temperatūra ir vispiemērotākā jūsu ēdienam. Jūs saņemsiet informāciju par atbilstošajiem piederumiem un to, kurā līmenī tie jāievieto. Jūs arī atradīsit padomus par traukiem un ēdienu gatavošanu.

**Norādījums:** Gatavojot pārtikas produktus, gatavošanas telpā var veidoties liels daudzums ūdens tvaika.

Ierīce ir enerģiju taupoša un darbības laikā izdala tikai nedaudz siltuma. Augstās temperatūras atšķirības starp ierīces iekštelpu un ārpusi dēļ, uz durvīm, vadības lauka vai uz blakus mēbeļu virsmām var izveidoties kondensāts. Tā ir ierasta fizikāla parādība. Izmantojot iepriekšējo karsēšanu vai uzmanīgi atverot durvis, iespējams izvairīties no kondensāta veidošanās.

### Vispārēji norādījumi

#### Ieteiktās iestatījumu vērtības

Tabulā norādīti optimālie karsēšanas režīmi dažāda veida ēdienu gatavošanai. Temperatūra un gatavošanas ilgums ir atkarīgs no ēdiena daudzuma un receptes. Tāpēc ir norādīti iestatījumu diapazoni. Vispirms mēģiniet cept, izmantojot zemākās iestatījumu vērtības. Zemākā temperatūrā pārtika apbrūninās vienmērīgāk. Ja nepieciešams, nākamreiz palieliniet iestatījumu.

**Norādījums:** Gatavošanas laiku nevar saīsināt, izmantojot lielāku temperatūru. Ēdiens ir gatavs tikai no ārpuses, bet nav izcepies pilnīgi.

Iestatījumu vērtības attiecas uz ēdiena ievietošanu aukstā gatavošanas nodalījumā. Tā ietaupāt pat 20% enerģijas. Ja uzkaršējat cepeškrāni pirms cepšanas, norādītais cepšanas laiks samazinās tikai par dažām minūtēm.

Dažiem ēdieniem iepriekšēja karsēšana ir nepieciešama un norādīta tabulā. Ievietojiet ēdienu un piederumus gatavošanas telpā tikai pēc cepeškrāns uzkaršēšanas.

Ja vēlaties gatavot pēc savas receptes, vadieties pēc līdzīgiem ēdieniem tabulā. Papildu informāciju skatiet ieteikumos, kas sniegti aiz iestatījumu tabulas.

Izņemiet nevajadzīgus piederumus no gatavošanas telpas. Tā ietaupāt pat 20% enerģijas un sasniegsiet optimālu gatavošanas rezultātu.

#### Cepšana vienā līmenī

Kad cepat vienā līmenī, izmantojiet tālāk norādītos ievietošanas līmeņus.

- Augsts ēdiens vai veidnē ievietots ēdiens uz režģa: 2. līmenis
- Zems ēdiens vai uz cepamās plāts novietots ēdiens: 3. līmenis

## Cepšanai vairākos līmeņos

Izmantojiet karstā gaisa režīmu. Ēdieniem uz pannām vai veidnēs, kas ievietoti cepeškrāsnī vienlaikus, nav jābūt gataviem vienā laikā.

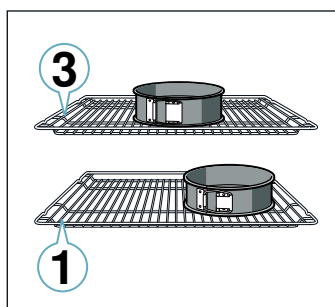
Cepšana divos līmeņos

- Universālā panna: 3. līmenī  
Cepamā plāts: 1. līmenis
- Veidnes uz restītēm  
Pirmās restītes: 3. līmenis.  
Otrais režģis: 1. līmenis.

Cepšana trīs līmeņos

- Cepšanas paplāte: 5. līmenis  
Universālā panna: 3. līmenis  
Cepamā plāts: 1. līmenis

Vienlaicīgi gatavojot vairākus ēdienus, var ietaupīt līdz pat 45 procentiem enerģijas. Izvietojiet veidnes blakus vai pamišus citu virs citas gatavošanas telpā.



## Piederumi

Izmantojiet tikai oriģinālos ierīces piederumus. Tie ir optimāli piemēroti gatavošanas telpai un darba režīmiem.

Vienmēr izmantojiet piemērotus piederumus un pareizi ievietojiet piederumus gatavošanas telpā.

→ "Aprīkojums" 9. lappusē

## Veidnēs ceptas kūkas

Ēdiens	Piederumi/trauki	Ievietošanas līmenis	Karsēšanas veids	Temperatūra (°C)	Gatavošanas laiks (min.)
Vienkārta biskvīta kūka	Apaļa/taisnstūra veidne	2	☼	140-150	75-90
Vienkārta biskvīta kūka, 2 līmeņos	Apaļa/taisnstūra veidne	3+1	☼	140-150	70-85
Biskvīta kūkas, maigas	Apaļa/taisnstūra veidne	2	☼	150-170	60-80
Tortes pamatne no biskvīta mīklas	Kūkas pamatnes veidne	3	☼	160-180	20-30
Augļu vai biezpiena kūka ar smilšu mīklas pamatni	Saliekamā veidne Ø 26 cm	2	☼	170-190	55-80
Kūka	Pīrāga veidne	1	☼	200-240	25-50
Rauga mīklas kūka	Saliekamā veidne Ø 28 cm	2	☼	150-160	25-35
Rauga mīklas kēkss	Kēksu veidne	2	☼	150-170	50-70

\* Iepriekš uzkaršējiet

\* Iepriekš uzkaršējiet, neizmantojiet ātrās uzkaršēšanas funkciju

## Cepampapīrs

Izmantojiet tikai tādu cepampapīru, kas ir paredzēts izvēlētajai temperatūrai. Vienmēr izgrieziet cepampapīra loksni atbilstošā izmērā.

## Cepumi un kūkas

Ierīcē pieejami vairāki karsēšanas režīmi, kas piemēroti kūku un cepumu pagatavošanai. Iestatījumu tabulās norādīti daudzu ēdienu piemērotākie iestatījumi.

Ievērojiet arī norādījumus nodaļā par mīklas rūgšanu.

## Cepšanas veidnes

Lai iegūtu labāku gatavošanas rezultātu, iesakām izmantot tumšas metāla cepšanas veidnes.

Lietojot gaišās metāla cepšanas veidnes, keramikas vai stikla veidnes, cepšanas laiks pagarinās un konditorejas izstrādājumi apbrūninās nevienmērīgi.

Ja izmantojat silikona veidnes, ievērojiet ražotāja norādījumus un izmantojiet ražotāja receptes. Silikona veidnes parasti ir mazākas par parastajām. Daudzumi un receptu norādījumi var atšķirties.

## Saldēti produkti

Neizmantojiet apledojušus saldētus produktus. Noņemiet ledu no produkta.

Saldēti produkti ir nevienmērīgi pusgatavi. Nevienmērīga apbrūnināšana var būt arī cepšanas laikā.

## Maize un smalkmaizītes

### Uzmanību!

Nekad karstā gatavošanas telpā neļiejiet ūdeni vai nenovietojiet trauku ar ūdeni uz telpas pamatnes. Temperatūras maiņas ietekmē var sabojāties emalja.

Daži ēdieni labāk izdodas, ja tos cep vairākos soļos. Tie norādīti tabulā.

Maizes mīklas cepšanai norādītās iestatījumu vērtības ir spēkā gan cepšanai uz cepamās plāts, gan cepšanai taisnstūra veidnē.

Ēdiens	Piederumi/trauki	Ievietošanas līmenis	Karsēšanas veids	Temperatūra (°C)	Gatavošanas laiks (min.)
Biskvīta torte, 3 olas	Saliekamā veidne Ø 26 cm	2	☉	160-170**	25-35
Biskvīta torte, 6 olas	Saliekamā veidne Ø 28 cm	2	☐	150-160*	30-40
* Iepriekš uzkaršējiet					
* Iepriekš uzkaršējiet, neizmantojiet ātrās uzkaršēšanas funkciju					

### Uz plātes ceptas kūkas

Ēdiens	Piederumi/trauki	Ievietošanas augstums	Karsēšanas veids	Temperatūra (°C)	Ilgums (min.)
Kēkss ar garnējumu	Cepamā plāts	3	☐	160-180	20-45
Kēkss, 2 līmeņos	Universālā panna un cepamā plāts	3+1	☉	140-160	30-55
Smilšu mīklas kūkas ar sausu garnējumu	Cepamā plāts	2	☐	170-190	30-45
Smilšu mīklas kūkas ar sausu garnējumu, 2 līmeņos	Universālā panna un cepamā plāts	3+1	☉	160-170	35-45
Smilšu mīklas kūkas ar sulīgu garnējumu	Universālā panna	2	☐	160-180	55-95
Rauga mīklas kūka ar sausu garnējumu	Cepamā plāts	3	☐	160-180	15-20
Rauga mīklas kūkas ar sausu garnējumu, 2 līmeņos	Universālā panna un cepamā plāts	3+1	☉	150-170	20-30
Rauga mīklas kūka ar sulīgu garnējumu	Universālā panna	3	☐	180-200	30-55
Rauga mīklas kūkas ar sulīgu garnējumu, 2 līmeņos	Universālā panna un cepamā plāts	3+1	☉	150-170	40-65
Pitā rauga mīklas maize, kliņģeris	Cepamā plāts	2	☐	160-170	35-40
Biskvīta rulete	Cepamā plāts	3	☉	180-200*	10-15
Strūdele, salda	Universālā panna	2	☐	190-200	45-60
Strūdele, saldēta	Universālā panna	3	☉	200-220*	35-45
* Iepriekš uzkaršējiet					

### Mazie mīklas izstrādājumi

Ēdiens	Piederumi/trauki	Ievietošanas līmenis	Karsēšanas veids	Temperatūra (°C)	Gatavošanas laiks (min.)
Kēksiņi	Kēksiņu plāts	2	☐	170-190	20-40
Kēksiņi, 2 līmeņos	Kēksiņu plātis	3+1	☉	160-170*	20-45
Rauga mīklas cepumi	Cepamā plāts	3	☐	160-180	25-35
Rauga mīklas cepumi, 2 līmeņos	Universālā panna un cepamā plāts	3+1	☉	150-170	25-40
Kārtainās mīklas izstrādājumi	Cepamā plāts	3	☉	170-190*	20-35
Kārtainās mīklas izstrādājumi, 2 līmeņos	Universālā panna un cepamā plāts	3+1	☉	170-190*	25-45
Kārtainās mīklas izstrādājumi, 3 līmeņos	Cepamā plāts un universālā panna	5+3+1	☉	170-190*	25-45
Plaucētās mīklas izstrādājumi	Cepamā plāts	3	☐	190-210	35-50
Plaucētās mīklas izstrādājumi, 2 līmeņos	Universālā panna un cepamā plāts	3+1	☉	190-210	35-45
* Iepriekš uzkaršējiet					

**Plāceņi**

Ēdiens	Piederumi/trauki	Ievietošanas augstums	Karsēšanas veids	Temperatūra (°C)	Ilgums (min.)
Smilšu cepumi	Cepamā plāts	3	☐	140-150**	25-40
Smilšu cepumi, 2 līmeņos	Universālā panna un cepamā plāts	3+1	☉	140-150**	25-35
Smilšu cepumi, 3 līmeņos	Cepamās plātis un universālā panna	5+3+1	☉	130-140**	40-55
Plāceņi	Cepamā plāts	3	☐	140-160	15-25
Plāceņi, 2 līmeņos	Universālā panna un cepamā plāts	3+1	☉	140-160	15-25
Plāceņi, 3 līmeņos	Cepamās plātis un universālā panna	5+3+1	☉	140-160	15-25
Bezē	Cepamā plāts	3	☉	80-90*	120-150
Bezē, 2 līmeņos	Universālā panna un cepamā plāts	3+1	☉	90-100*	100-150
Mandeļu cepumi	Cepamā plāts	3	☉	90-110	20-30
Mandeļu cepumi, 2 līmeņos	Universālā panna un cepamā plāts	3+1	☉	90-110	20-35
Mandeļu cepumi, 3 līmeņos	Cepamās plātis un universālā panna	5+3+1	☉	90-110	30-40

\* Iepriekš uzkaršējiet

\*\* 5 min. iepriekš uzkaršējiet, neizmantojot ātrās uzkaršēšanas funkciju

**Maize un smalkmaizītes**

Ēdiens	Piederumi/trauki	Ievietošanas līmenis	Karsēšanas veids	Darbība	Temperatūra (°C)	Gatavošanas laiks (min.)
Maize, 750 g (taisnstūra veidnē un klona)	Universālā panna vai taisnstūra veidne	2	☉	1	210-220*	10-15
				2	180-190	25-35
Maize, 1000 g (taisnstūra veidnē un klona)	Universālā panna vai taisnstūra veidne	2	☉	1	210-220*	10-15
				2	180-190	40-50
Maize, 1500 g (taisnstūra veidnē un klona)	Universālā panna vai taisnstūra veidne	2	☉	1	210-220*	10-15
				2	180-190	40-50
Pītas maize	Universālā panna	3	☉	-	240-250	20-25
Smalkmaizītes, saldās, svaigas	Cepamā plāts	3	☐	-	150-160*	25-35
Smalkmaizītes, saldās, svaigas, 2 līmeņos	Universālā panna un cepamā plāts	3+1	☉	-	150-170*	15-25
Maizītes, svaigas	Cepamā plāts	3	☐	-	180-200	20-30
Grauzdiņi ar garnējumu, 4 gab.	Režģis	3	☐	-	200-220	15-20
Grauzdiņi ar garnējumu, 12 gab.	Režģis	3	☐	-	220-240	15-25

\* Iepriekš uzkaršējiet

**Pīca, pīrāgi un sālās kūkas**

Ēdiens	Piederumi/trauki	Ievietošanas līmenis	Karsēšanas veids	Temperatūra (°C)	Gatavošanas laiks (min.)
Pīca, svaiga	Cepamā plāts	2	☐	200-220	25-35
Svaiga pīca, 2 līmeņos	Universālā panna un cepamā plāts	3+1	☉	190-210	30-40
Pīca ar plānu pamatni, svaiga	Pīcas plāts	2	☐	250-270*	15-20
Atdzesēta pīca	Režģis	3	☉	170-190	15-20
Pīca ar plānu pamatni, saldēta, 1 gab.	Režģis	3	☐	190-210	20-25
Pīca ar plānu pamatni, saldēta, 2 gab.	Universālā panna + režģis	3+1	☉	190-210	20-25
Pīca ar biezu pamatni, saldēta, 1 gab.	Režģis	3	☐	180-200	25-30

\* Iepriekš uzkaršējiet

Ēdiens	Piederumi/trauki	Ievietošanas līmenis	Karsēšanas veids	Temperatūra (°C)	Gatavošanas laiks (min.)
Pica ar biezu pamatni, saldēta, 2 gab.	Universālā panna + režģis	3+1	☉	190-210	25-30
Mazās picas	Universālā panna	3	☐	180-200	15-20
Pikantā kūka veidnē	Saliekamā veidne Ø 28 cm	2	☐	170-190	65-80
Sāļais pīrāgs	Kūkas veidne, no melna metāla	1	☐	210-230	30-40
Pīrāgi	Sacepumu veidne	2	☉	170-190	65-75
Spāņu pīrādziņi	Universālā panna	3	☉	180-190	30-40
Jufkas mīklas izstrādājumi	Universālā panna	1	☐	180-200	40-50

\* Iepriekš uzkarsējiet

### Cepšanas ieteikumi

Jūs vēlaties pārbaudīt, vai konditorejas izstrādājums ir izcepies.	Ar koka irbulīti ieduriet izstrādājuma augstākajā vietā. Kad mīkla vairs nelip pie irbulīša, izstrādājums ir gatavs.
Konditorejas izstrādājums sakrīt.	Nākamajā reizē izmantojiet mazāk šķidruma. Vai iestatiet temperatūru par 10 grādiem zemāku un pagariniet cepšanas laiku. Ņemiet vērā receptē norādītās sastāvdaļas un gatavošanas norādījumus.
Konditorejas izstrādājums vidū ir biežāks nekā malās.	Ietaukojiet tikai saliekamās formas pamatni. Pēc cepšanas uzmanīgi atdaliet izstrādājumu no veidnes malām ar nazi.
Augļu sula pārplūst.	Nākamajā reizē izmantojiet universālo pannu.
Mīklas izstrādājumi cepšanās laikā salīp.	Mīklas izstrādājumi jāizvieto cits no cita apm. 2 cm attālumā. Šādi mīklas izstrādājumiem ir pietiekami daudz vietas, lai skaisti izceptos un no visām pusēm kļūtu brūni.
Konditorejas izstrādājums ir pārāk sauss.	Iestatiet par 10 grādiem lielāku temperatūru un samaziniet cepšanas laiku.
Konditorejas izstrādājums ir pārāk gaišs.	Ja ievietošanas augstums un piederums ir pareizi, pagariniet cepšanas laiku vai paaugstiniet temperatūru.
Konditorejas izstrādājuma augšpuse ir pārāk gaiša, bet apakšpuse – pārāk tumša.	Nākamajā reizē ievietojiet vienu līmeni augstāk.
Konditorejas izstrādājuma augšpuse ir pārāk tumša, bet apakšpuse – pārāk gaiša.	Nākamajā reizē ievietojiet vienu līmeni zemāk. Izvēlieties zemāku temperatūru un pagariniet cepšanas laiku.
Konditorejas izstrādājuma aizmugure veidnē vai taisnstūra veidnē kļūst pārāk tumša.	Novietojiet cepšanas veidni tieši pie aizmugures sienas, bet gan pa vidu uz piederumiem.
Konditorejas izstrādājums ir pārāk tumšs.	Nākamajā reizē izvēlieties zemāku temperatūru un pagariniet cepšanas laiku, ja nepieciešams.
Gatavais ēdiens nav vienmērīgi apbrūninājies.	Izvēlieties nedaudz zemāku temperatūru. Gaisa cirkulāciju var ietekmēt arī pāri paplātes malai pārkāries cepamais papīrs. Vienmēr izgrieziet cepampapīra loksni atbilstošā izmērā. Raugiet, lai cepšanas veidne neatrodas tieši pie gatavošanas telpas aizmugurējās sienas atveres. Cepot nelielus izstrādājumus, raugiet, lai tie būtu vienāda lieluma un biezuma.
Cepšana notikusi vairākos līmeņos. Augšējās plāts konditorejas izstrādājumi ir tumšāki par apakšējās plāts konditorejas izstrādājumiem.	Cepot vairākos līmeņos, vienmēr izmantojiet karstā gaisa režīmu. Ēdieniem uz cepšanas plātēm vai veidnēs, kas ievietoti cepeškrāsnī vienlaikus, nav jābūt gataviem vienā laikā.
Konditorejas izstrādājums izskatās labi, bet nav pilnīgi izcepts.	Pievienojiet mazāk šķidruma un cepiet zemākā temperatūrā nedaudz ilgāk. Ja gatavojat konditorejas izstrādājumu ar sulīgu garnējumu, vispirms izceptiet pamatni. Apkaisiet to ar mandelēm vai rīvmaizi un pēc tam uzlieciet garnējumu.
Pēc veidnes apgāšanas konditorejas izstrādājums neatdalās no veidnes.	Ļaujiet konditorejas izstrādājumam pēc cepšanas vēl 5–10 minūtes atdzist. Ja tas joprojām neatdalās, uzmanīgi atdaliet ar nazi visapkārt gar malu. Vēlreiz apgāziet konditorejas izstrādājumu un vairākas reizes pārklājiet veidni ar slapju, aukstu drānu. Nākamajā reizē ietaukojiet veidni un apkaisiet ar rīvmaizi.

## Sacepumi un apcepti ēdieni

Ierīcē pieejami vairāki karsēšanas režīmi, kas piemēroti sacepumu pagatavošanai. Iestatījumu tabulās norādīti daudzu ēdienu piemērotākie iestatījumi.

Sacepumu gatavošanas stāvoklis ir atkarīgs no trauka lieluma un no sacepuma augstuma.

Sacepumiem un apceptiem ēdieniem izmantojiet lielus lēzenus traukus. Šauros, augstos traukos ēdieni gatavojas ilgāk un augšpusē vairāk apbrūninās.

Ēdiens	Piederumi/trauki	Ievietošanas augstums	Karsēšanas veids	Temperatūra (°C)	Ilgums (min.)
Sacepums, pikants, gatavas sastāvdaļas	Sacepumu veidne	2	☐	200-220	30-60
Sacepums, saldo	Sacepumu veidne	2	☐	170-190	40-60
Kartupeļu sacepums, svaigas sastāvdaļas, 4 cm biezs	Sacepumu veidne	2	☉	150-170	60-80
Kartupeļu sacepums, svaigas sastāvdaļas, 4 cm biezs, 2 līmeņi	Sacepumu veidne	3+1	☉	150-160	65-80

## Gaļa, putnu gaļa un zivs

Ierīcē pieejami dažādi karsēšanas režīmi, kas piemēroti gaļas, putnu gaļas un zivs pagatavošanai. Iestatījumu tabulās norādīti dažādu ēdienu piemērotākie iestatījumi.

### Cepšana uz režģa

Cepšana uz režģa ir īpaši piemērota, gatavojot lielu putnu gaļas gabalu vai vairākus gabalus reizē.

Uzlieciet universālajai pannai režģi un kopā ar to ievietojiet norādītajā līmenī. Uzmaniet, lai režģis uz universālās pannas būtu uzlikts precīzi.

→ "Aprikojums" 9. lappusē

Atkarībā no cepamā ēdiena lieluma un veida universālajā pannā ielejiet līdz ½ litriem ūdens. Tajā sakrāsies pilošais šķidrums. No šādas gatavošanas sulas varat pagatavot mērci. Tādā veidā veidojas mazāk dūmu un gatavošanas telpa paliek tīra.

### Cepšana traukos

#### **⚠ Bīdīnājums – Savainojumu risks plīstoša stikla dēļ!**

Karstus stikla traukus novietojiet uz sausa paliktņa. Ja paliktņš ir slapjš vai auksts, stikls var saplīst.

#### **⚠ Bīdīnājums – Applaucēšanās risks!**

Atverot vāku pēc gatavošanas, no trauka var izplūst ļoti karsts tvaiks. Paceliet vāku uz aizmuguri, lai tvaiks izplūst prom no ķermeņa.

Izmantojiet tikai cepeškrāsnij piemērotus traukus. Vispiemērotākie ir stikla trauki. Pārbaudiet, vai trauka lielums atbilst gatavošanas telpai.

Spīdoši trauki no nerūsējošā tērauda vai alumīnija atstaro siltumu līdzīgi kā spogulis un tāpēc ir tikai daļēji piemēroti. Gaļa, putnu gaļa un zivs gatavojas lēnāk un apbrūninās mazāk. Iestatiet lielāku temperatūru un/vai ilgāku gatavošanas laiku.

Ievērojiet cepšanas trauka ražotāja norādījumus.

Vienmēr izmantojiet norādītos ievietošanas līmeņus.

Gatavojot vienā līmenī, varat izmantot veidnes vai universālo pannu.

- Veidnes uz režģa: 2. līmenis
- Universālā panna: 3. līmenis

Vienlaicīgi gatavojot vairākus ēdienus, var ietaupīt līdz pat 45 procentiem enerģijas. Ievietojiet veidnes gatavošanas nodalījumā vienu otrai blakus.

### Trauks bez vāka

Gatavojot gaļu, putnu gaļu un zivi, izmantojiet augstu cepšanas veidni. Novietojiet veidni uz režģa. Ja nav piemērota trauka, izmantojiet universālo pannu.

### Trauks ar vāku

Pēc gatavošanas traukā ar vāku gatavošanas telpa ir tīrāka. Raugiet, lai būtu uzlikts pareizais vāks, kas labi noslēdz trauku. Novietojiet trauku uz režģa.

Gaļa, putnu gaļa un zivs var kļūt kraukšķīga arī traukā ar vāku. Lai to panāktu, izmantojiet cepeštrauku ar stikla vāku un iestatiet augstāku temperatūru.

### Grilēšana

Grilēšanas laikā ierīces durvīm jābūt aizvērtām. Nekad negrilējiet, ja ierīces durvis ir atvērtas.

Novietojiet grilējamo pārtiku tieši uz režģa. Papildus ievietojiet universālo pannu vismaz vienu līmeni zemāk, ar slīpo malu pret ierīces durvīm. Tādā veidā tiks savākti pilošie tauki.

Izvēlieties iespējami līdzīgākus grilējamus gabalus, ar līdzīgu svaru un biezumu. Tā tie apbrūninās vienmērīgi un ir sulīgi. Grilējamus produktus novietojiet tieši uz režģa.

Apgroziet grilējamo ēdienu ar grila knaiblēm. Ja iedurat gaļā ar dakšu, gaļa zaudē sulu un kļūst sausa.

Apsāliet gaļu tikai pēc grilēšanas. Sāls atūdeņo gaļu.

### Norādījumi

- Grila sildelements regulāri ieslēdzas un izslēdzas, tā tam jābūt. Cik bieži tas notiek, atkarīgs no iestatītā grilēšanas līmeņa.
- Grilēšanas laikā var rasties dūmi.

### Cepeša termometrs

Ierīces aprikojumā, iespējams, ietilpst cepeša termometrs. Izmantojot cepeša termometru, varat precīzāk gatavot. Svarīgus norādījumus par cepeša termometra lietošanu lasiet attiecīgajā nodaļā. Tajā sniegti norādījumi par cepeša termometru ievietošanu, iespējamiem karsēšanas režīmiem un cita informācija.

## Ieteiktās iestatījumu vērtības

Tabulās norādītās iestatījumu vērtības attiecas uz nepildītu, cepšanai gatavu gaļas vai putnu gaļas produktu un zivju ledusskapja temperatūrā ievietošanu aukstā gatavošanas telpā.

Tabulā sniegti gaļas, putnu gaļas un zivju gatavošanas norādījumi, kas atbilst piedāvātajām svara vērtībām. Ja vēlaties pagatavot smagāku gaļas vai putnu gaļas produktu vai zivi, noteikti izmantojiet zemāko norādīto temperatūru. Gatavojot vairākus gabalus, ņemiet vērā smagākā gabala svaru, iestatot gatavošanas laiku. Atsevišķiem gabaliem jābūt līdzīga lieluma.

Jo lielāks gaļas, putnu gaļas vai zivs gabals, jo zemāka temperatūra un garāks gatavošanas laiks.

Apgrieziet gaļu vai putnu gaļu un zivi pēc apmēram 1/2–2/3 no norādītā laika.

### Putnu gaļa

Gatavojot pīli vai zosi, iegrieziet ādu zem spārniem. Tādā veidā varēs notecēt tauki.

Pīles krūtiņai iegrieziet ādu. Pīles krūtiņu neapgrieziet uz otru pusi.

Gatavojot putnu gaļu, pievienojiet traukā nedaudz šķidruma. Trauka pamatnei jābūt nosegtai ar aptuveni 1-2 cm šķidruma.

Ja apgriezāt uz otru pusi putnu gaļu, raugiet, lai vispirms uz leju ir krūtiņas vai ādas puse.

Putnu gaļa kļūst īpaši kraukšķīga un brūna, ja to pirms gatavošanas laika beigām apziež ar sviestu, sālsūdeni vai apelsīnu sulu.

### Gaļa

Liesai gaļai pievienojiet vajadzīgo daudzumu tauku vai pārklājiet to ar speķa strēmeliņiem.

Cepot liesu gaļu, pielejiet nedaudz šķidruma. Stikla trauka pamatnei jābūt nosegtai ar apm. 1/2 cm augstumā.

Speķa ādu iegrieziet krusteniski. Ja apgriezāt cepeti, raugiet, lai vispirms uz leju ir ādas puse.

Kad cepetis ir gatavs, to ieteicams vēl 10 minūtes paturēt izslēgtā, aizvērtā gatavošanas telpā. Tā gaļas sula izdalās vienmērīgāk. Ja nepieciešams, ietiniet cepeti folijā. Norādītajā gatavošanas laikā nav iekļauts ieteicamais ievilkšanās laiks.

Cepšana un sautēšana traukā ir ērtāka. Cepeti ar trauku varat izņemt ērtāk no gatavošanas telpas un pagatavot mērci uzreiz traukā.

Šķidruma daudzums atkarīgs no gaļas veida, trauka materiāla un tā, vai izmantojat vāku. Ja gaļu gatavojat emaljētā vai tumša metāla cepšanas traukā, nepieciešams nedaudz vairāk šķidruma nekā stikla traukos.

Cepšanas laikā iztvaiko šķidrums traukā. Ja nepieciešams, uzmanīgi pielejiet traukā šķidrumu.

Attālumam starp gaļu un trauka vāku jābūt vismaz 3 cm. Gaļa var uzbriest.

Pirms sautēšanas apcepiet gaļu, ja nepieciešams. Pievienojiet ūdeni, vīnu, etiķi vai citas sautēšanai vajadzīgas vielas. Trauka pamatnei jābūt nosegtai ar aptuveni 1–2 cm ūdens.

### Zivs

Vesela zivs uz otru pusi nav jāapgriež. Nesadalītu zivi lieciet gatavošanas telpā peldēšanas pozīcijā – ar muguras spuru uz augšu. Ja zivs vēderā ievietosiet sagrieztu kartupeli vai nelielu, cepeškrāsnij piemērotu trauciņu, tā būs stabilāka.

Zivs gatavību var noteikt pēc tā, vai atdalās muguras spura.

Sautējot ielejiet traukā divas līdz trīs ēdamkarotes šķidruma un nedaudz citronu sulas vai etiķa.

### Putnu gaļa

Ēdiens	Piederumi/trauki	Ievietošanas līmenis	Karsēšanas veids	Temperatūra (°C)	Gatavošanas laiks (min.)
Cālis, 1,3 kg	Bez vāka	2	🔥	200-210	65-75
Vistas gabaliņi, pa 250 g	Bez vāka	2	🔥	210-230	35-40
			🍷	3	3-5
Vistas gaļas pirkstiņi, naģeti, saldēti	Universālā panna	3	🍷	190-210	20-25
Pīle, 2 kg	Bez vāka	2	🍷	200-220	120-130
Pīles krūtiņa, vidēji izcepta, pa 300 g	Bez vāka	3	🍷	210-230	35-40
			🍷	3	3-5
Zoss, 3 kg	Bez vāka	2	🍷	140	130-140
				180	55-65
Zoss stilbiņi, pa 350 g	Ar vāku	2	🍷	170-180	120-140
Jauns tītars, 2,5 kg	Bez vāka	2	🍷	180-200	100-110
			🍷	3	5-10
Tītara krūtiņa, bez kauliem, 1 kg	Ar vāku	2	🍷	240-260	80-100
Tītara stilbs, ar kaulu, 1 kg	Bez vāka	2	🔥	140-150	140-150



**Gaļa**

Ēdiens	Piederumi/trauki	Ievietošanas līmenis	Karsēšanas veids	Darbība	Temperatūra (°C)	Gatavošanas laiks (min.)
Cūkas cepetis bez ādas, piem., kakla karbonāde, 1,5 kg	Trauki bez vāka	2		-	160-170	150-160
Cūkas cepetis ar ādu, piem., pleca daļa, 2 kg	Trauki bez vāka	2		1.	170-180	180-195
				2.	3	3-5
Cūkas stilba cepetis, 1,5 kg	Trauki ar vāku	2		-	190-200	100-110***
Cūkgaļas steiks, 2 cm biezs	Režģis	4		-	3	20-25**
Liellopu gaļas fileja, vidēji cepta, 1 kg	Režģis + universālā panna	3		-	210-220****	40-50**
Sutināts liellopa gaļas cepetis, 1,5 kg	Trauki ar vāku	2		-	200-220*****	140-160
Rostbīfs, vidēji cepts, 1,5 kg	Režģis + universālā panna	3		-	200-220****	65-80
Burgers, 3-4 cm augsts	Režģis	4		-	3****	25-30**
Teļa gaļas cepetis, 1,5 kg	Trauki bez vāka	2		-	160-180	115-130
Teļa stilbs, 1,5 kg	Trauki ar vāku	2		-	200-220	110-125
Aitas gurns bez kauliem, vidēji cepts, 1,0 kg, siets	Trauki bez vāka	2		-	190-210****	75-85
Jēra mugura ar kauliem, 1,5 kg, vidēji cepta	Trauki bez vāka	2		-	190-210	35-50***
Grilētas desinās	Režģis	3		-	3	15-20
Viltotais zaķis, 1 kg	Trauki bez vāka	2		-	170-180	70-80

\* Iepriekš uzkaršējiet

\*\* Ievietojiet apakšā universālo pannu 2. līmenī

\*\*\* Bez apgrīšanas

\*\*\*\* Apgrieziet pēc 1/2 - 2/3 gatavošanas laika

\*\*\*\*\* Sākumā ielejiet traukā šķidrumu, vismaz 2/3 cepeša jāatrodas šķidrumā

**Zivs**

Ēdiens	Piederumi/trauki	Ievietošanas augstums	Karsēšanas veids	Temperatūra (°C)	Ilgums (min.)
Zivs, nesadalīta, grilēta, 300 g, piemēram, forele	Režģis	2		150-170	15-25***
				3	3-5
Zivs, nesadalīta, grilēta, 1,5 kg, piemēram, lasis	Režģis	2		170-190	40-50***
				3	3-5
Zivs fileja, zivs steiks, grilēts, 2-3 cm biezs	Režģis	4		3	12-22**
Zivs fileja, sautēta, bez panējuma, 2-3 cm bieža	Ar vāku	2		170-190	35-45
Nesadalīta zivs, sautēta, 300 g, piemēram, forele	Ar vāku	2		170-190	40-50
Nesadalīta zivs, sautēta, 1,5 kg, piemēram, lasis	Ar vāku	2		180-200	55-65

\* Iepriekš uzkaršējiet

\*\* Ievietojiet apakšā universālo pannu 2. līmenī

\*\*\* Novietojiet universālo pannu ar grilēšanas pannu zem restēm

## Padomi cepot un sautējot

Gatavošanas telpa kļūst netīra.	Gatavojiet pārtikas produktus noslēgtā cepešpannā augstā temperatūrā vai izmantojiet grilēšanas paplāti. Izmantojot grilēšanas paplāti, sasniegsiet optimālu gatavošanas rezultātu. Grilēšanas paplāti iespējams iegādāties kā papildpiederumu.
Cepetis ir pārāk brūns un tā āda vietām ir apdegusi, un/vai cepetis ir par sausu.	Pārbaudiet, vai ievietošanas līmenis un temperatūra ir pareizi. Nākamajā reizē izvēlieties zemāku temperatūru un saīsiniet cepšanas laiku, ja nepieciešams.
Āda ir pārāk plāna.	Paaugstiniet temperatūru vai pēc cepšanas uz īsu brīdi ieslēdziet grilēšanas režīmu.
Cepetis izskatās labi, taču mērce ir piedegusi.	Nākamajā reizē izvēlieties mazāku trauku un pielejiet vairāk šķidruma, ja nepieciešams.
Cepetis izskatās labi, taču mērce ir pārāk gaiša un udeņaina.	Nākamreiz izvēlieties lielāku cepeštrauku un pievienojiet mazāk šķidruma.
Sautējot gaļa piedeg.	Cepeštrauka vākam jābūt piemērotam un labi jānoslēdz trauks. Samaziniet temperatūru un, ja nepieciešams, gatavošanas laikā pievienojiet šķidrumu.

## Dārzeni un piedevas

levērojiet norādījumus tabulā.

Šeit sniegti norādījumi par grilēšanai paredzētu dārzeni, kartupeļu un saldētu kartupeļu produktu gatavošanu.

Ēdiens	Piederumi/trauki	Ievietošanas augstums	Karsēšanas veids	Temperatūra (°C)	Ilgums (min.)
Grilēti dārzeni	Universālā panna	5		3	10-15
Ceptas kartupeļu pusītes	Universālā panna	3		160-180	45-60
Kartupeļu izstrādājumi, saldēti, piemēram, frī kartupeļi, kroketes, kartupeļu veltnīši, cepti rīvīti kartupeļi	Universālā panna	3		200-220	25-35
Frī kartupeļi, 2 līmeņos	Universālā panna un cepamā plāts	3+1		190-210	30-40

## Deserti

Ar šo ierīci varat mājās pagatavot suflē un jogurtu.

### Suflē

Suflē varat arī gatavot ūdens peldē universālajā pannā. Ievietojiet universālo pannu 2. līmenī.

### Jogurts

Izņemiet piederumus un statīvus no gatavošanas telpas. Gatavošanas telpai jābūt tukšai.

1. Vienu litru piena (3,5 % tauku saturs) uzkaršējiet uz sildvirsmas 90 °C temperatūrā un ļaujiet atdzist līdz 40 °C. Ultrasterilizētu (UHT) pienu var uzsildīt tikai līdz 40 °C.
2. Iemaisiet 150 g jogurta (ledusskapja temperatūrā).
3. Pildiet tasēs vai nelielās glāzēs un pārklājiet ar pārtikas plēvi.
4. Tases vai glāzes novietojiet uz gatavošanas nodalījuma pamatnes un iestatiet ierīci, kā norādīts tabulā.
5. Pēc pagatavošanas jogurtu atdzesējiet ledusskapī.

Ēdiens	Piederumi/trauki	Ievietošanas augstums	Karsēšanas veids	Temperatūra (°C)	Laiks
Jogurts	Porciju veidnes	Gatavošanas telpas pamatne		-*	8-9h
Suflē porciju formiņās	Porciju veidnes	2		160-180	35-45

\* Uzkaršēt līdz 100 °C, izmantojot

## Akrilamīds pārtikas produktos

Akrilamīds rodas, augstā temperatūrā karsējot graudaugu un kartupeļu produktus, piemēram,

kartupeļu čipsus, frī kartupeļus, grauzdiņus, maizītes, maizi, smalkmaizītes (kēksus, piparkūkas, „Spekulatius” piparkūkas).

### Gatavošanas ieteikumi, lai samazinātu akrilamīda saturu

Vispārīga informācija	<ul style="list-style-type: none"> <li>■ Gatavošanas ilgumam vajadzētu būt pēc iespējas īsākam.</li> <li>■ Ēdienam vajadzētu būt zeltaini dzeltenam, nevis pārāk tumšam.</li> <li>■ Lielī, biezi cepamie gabali satur mazāku akrilamīda daudzumu.</li> </ul>
Cepšana cepeškrāsnī	Ar augšējo/apakšējo karsēšanu maks. 200 °C. Ar karsto gaisu, maks. 180 °C.
Plāceņi	Ar augšējo/apakšējo karsēšanu maks. 190 °C. Ar karsto gaisu, maks. 170 °C. Ola vai olas dzeltenums samazina akrilamīda veidošanos.
Frī kartupeļi cepeškrāsnī	Vienmērīgi, vienā kārtā izklājiet uz paplātes. Uz vienas plāts cepiet apmēram 400–600 g, lai frī kartupeļi neizžūtu un būtu kraukšķīgi.

## Žāvēšana

Izmantojot karstā gaisa režīmu, varat lieliski žāvēt augļus un dārzeņus. Izmantojot šādu konservēšanas veidu, ūdens iztvaikošanas dēļ aromāts saglabājas spēcīgs.

Izmantojiet tikai nevainojamas kvalitātes augļus, dārzeņus un zaļumus, un kārtīgi tos nomazgājiet. Izklājiet režģi ar cepamo papīru vai pergamentu. Kārtīgi noteciniet augļus un nosusiniet tos.

Sagrieziet tos vienāda lieluma gabalos vai plānās šķēlēs. Lieciet augļus uz paplātes ar griezuma vietām uz augšu. Raugiet, lai ne augļi, ne sēnes uz režģa neatrastos viena uz otras.

Dārzeņus sarīvējiet un pēc tam blanšējiet. Kārtīgi noteciniet blanšētos dārzeņus un izkārtojiet vienmērīgi uz režģa.

Zaļumus žāvējiet ar kātiņiem. Izkārtojiet zaļumus uz režģa vienmērīgi un plānā slānī.





Žāvēšanai izmantojiet šādus ievietošanas līmeņus:

- 1 režģis: 3. līmenī
- 2 režģi: 3. un 1. līmenī

Ļoti sulīgus augļus un dārzeņus vairākas reizes apgroziet. Žāvētie augļi vai dārzeņi pēc žāvēšanas nekavējoties jānoņem no papīra.

Tabulē atradīsiet iestatījumu vērtības dažādu pārtikas produktu žāvēšanai. Temperatūra un gatavošanas ilgums ir atkarīgs no žāvēšanai paredzēto produktu veida, mitruma, gatavības pakāpes un izmēra. Jo ilgāk produktus tiks žāvēti, jo labāks ir konservēšanas rezultāts. Jo plānāk sagriež produktus, jo ātrāk sasniedz žāvēšanas beigas un produkts ir aromātisks. Tādēļ norādīti aptuveni iestatījumi.

Ja vēlaties žāvēt citus pārtikas produktus, par piemēru ņemiet līdzīgus pārtikas produktus tabulā.

Augļi, dārzeņi un garšaugi	Piederums	Karsēšanas veids	Temperatūra (°C)	Ilgums stundās
Augļi ar serdi (ābolu gredzeni, 3 mm biezi, pa 200 g uz režģa)	1–2 režģi		80	4-8
Saknes (burkāni), rīvētas, blanšētas	1–2 režģi		80	4-7
Sēņu šķēlītes	1–2 režģi		80	5-8
Garšaugi, notīrīti	1–2 režģi		60	2-5

## Konservēšana

Ar ierīci iespējams konservēt augļus un dārzeņus.

### Bīdīnājums – Savainošanās risks!

Konservēšanas trauki, kurās pārtika iepildīta nepareizi, var ieplaisāt. Ievērojiet norādījumus par konservēšanu.

### Stikla trauki

Izmantojiet tikai tīrus un nebojātus traukus. Izmantojiet tikai karstumizturīgas, tīras un nebojātas gumijas blīves. Pirms tam pārbaudiet skavas un atsperes.

Vienā konservēšanas reizē izmantojiet tikai vienāda tilpuma burkas ar vienādu saturu. Gatavošanas nodalījumā vienlaikus var karsēt ne vairāk par sešām burkām ar ½, 1 vai 1½ litra tilpumu. Neizmantojiet lielākus vai augstākus traukus. Vāki var pārsprāgt.

Konservēšanas laikā burkas gatavošanas nodalījumā nedrīkst saskarties.

### Augļu un dārzeņu sagatavošana

Izmantojiet tikai nebojātus augļus un dārzeņus. Kārtīgi tos nomazgājiet.

Atkarībā no veida nomizojiet augļus vai dārzeņus, izņemiet serdes un sasmalciniet gabaliņos, pēc tam lieciet burkās, atstājot brīvus apmēram 2 cm līdz augšējai malai.

Augļi: augļus lieciet burkās un pārlejiet ar karstu, noputotu cukura sīrupu (apmēram 400 ml uz 1 litra burku). Litrā ūdens izšķīdiniet:

- apm. 250 g cukura, ja augļi ir saldi;
- apm. 500 g cukura, ja augļi ir skābi.

**Dārzeni:** dārzenus lieciet burkā un pārlejiet ar karstu, vārītu ūdeni.

Noslaukiet trauku malas: tām ir jābūt tīrām. Uz katra trauka uzlieciet gumijas gredzenu un vāku. Aizveriet traukus ar skavām. Ievietojiet traukus universālajā pannā tā, lai tie cits citam nepieskartos. Ielejiet 500 ml karsta ūdens (apmēram 80 °C) universālajā pannā. Iestatiet, kā minēts tabulā.

### Karsēšanas pabeigšana

**Augļi:** pēc neilga laika burkā ar nelieliem atstatumiem sāk celties burbulīši. Izslēdziet ierīci, tiklīdz visās burkā ir radušies burbulīši. Pēc norādītā pēckarsēšanas laika izņemiet traukus no gatavošanas telpas.

**Dārzeni:** pēc neilga laika burkā ar nelieliem atstatumiem sāk celties burbulīši. Tiklīdz konservēšanas traukos rodas burbulīši, samaziniet temperatūru līdz

120 °C un turpiniet karsēt slēgtā gatavošanas telpā, kā norādīts tabulā. Pēc norādītā laika izslēdziet ierīci un dažas minūtes paturiet sildīties, kā norādīts tabulā.

Pēc karsēšanas izņemiet traukus no gatavošanas telpas un novietojiet uz tīra dvieļa. Karstos traukus nenovietojiet uz aukstas vai mitras pamatnes, tie var ieplaisāt. Apsedziet traukus, lai pasargātu no caurvēja. Noņemiet skavas tikai tad, kad trauki ir atdzisuši.

Iestatījumu tabulā norādītie augļu un dārzeņu konservēšanas laiki ir aptuveni. Tos var ietekmēt istabas temperatūra, trauku skaits, trauku satura daudzums, kvalitāte un siltums. Norādītā informācija attiecas uz vienu litru burkā. Pirms pārslēgšanas vai izslēgšanas pārbaudiet, vai traukos veidojas burbulīši. Burbulīšu veidošanās sākas pēc aptuveni 30–60 minūtēm.

Ēdiens	Piederumi/trauki	Ievietošanas augstums	Karsēšanas veids	Darbība	Temperatūra (°C)	Ilgums (min.)
Dārzeni, piem., burkāni	1 litra stikla trauki konservēšanai	1		1.	160-170	līdz uzvārīšanās brīdim: 30-40
				2.	120	pēc uzvārīšanās: 30-40
				3.	-	Inertais siltums: 30
Dārzeni, piem., gurķi	1 litra stikla trauki konservēšanai	1		1.	160-170	līdz uzvārīšanās brīdim: 30-40
				2.	-	Inertais siltums: 30
Augļi ar kauliņu, piem., ķirši, plūmes	1 litra stikla trauki konservēšanai	1		1.	160-170	līdz uzvārīšanās brīdim: 30-40
				2.	-	Inertais siltums: 35
Augļi ar serdi, piem., āboli, zemes	1 litra stikla trauki konservēšanai	1		1.	160-170	līdz uzvārīšanās brīdim: 30-40
				2.	-	Inertais siltums: 25

### Mīklas raudzēšana

Rauga mīkla uzrūgst ievērojami ātrāk nekā istabas temperatūrā un neapkalst. Ieslēdziet šo režīmu tikai tad, kad gatavošanas nodalījums ir pilnīgi atdzisis.

Uzraudzējiet rauga mīklu vienmēr divreiz. Ņemiet vērā iestatījumu tabulā atrodamās norādes pirmajai un otrajai raudzēšanas reizei (mīklas raudzēšana un izstrādājumu raudzēšana).

#### Mīklas raudzēšana

Ielieciet mīklu karstumizturīgā bļodā un novietojiet bļodu uz režģa. Iestatiet, kā norādīts tabulā.

Raudzēšanas laikā nedrīkst atvērt ierīces durvis, pretējā gadījumā izplūdis mitrums. Mīklu nepārklājiet.

Lietošanas laikā rodas kondensāts, un durvju stikls aizsvīst. Pēc uzraudzēšanas izslaukiet gatavošanas telpu. Izšķīdiniet kaļķa nogulsnes ar etiķūdeni un noslaukiet ar tīrā ūdenī samērcētu drānu.

#### Izstrādājumu raudzēšana

Ievietojiet mīklas izstrādājumus tabulā norādītajā ievietošanas augstumā.

Ja vēlaties iepriekš uzkarstēt, izstrādājumu raudzēšana jāveic siltā vietā ārpus ierīces.

Temperatūra un ilgums ir atkarīgi no sastāvdaļu veida un daudzuma. Tāpēc tabulā norādītie dati ir aptuveni.

Ēdiens	Piederumi/trauki	Ievietošanas līmenis	Karsēšanas veids	Darbība	Temperatūra °C	Gatavošanas laiks (min.)
Rauga mīkla, viegla	Bļoda	2		1.	-*	25-30
	Cepamā plāts	2		2.	-*	10-20
Rauga mīkla, smaga un ar lielu tauku procentu	Bļoda	2		1.	-*	60-75
	Karstumizturīgi trauki	2		2.	-*	45-60

\* Uzkarstējiet līdz 50 °C, izmantojot

## Atkausēšana

Piemērots dziļi sasaldētu augļu, dārzeņu un mīklas izstrādājumu atkausēšanai. Putnu gaļu, gaļu un zivis vislabāk atkausēt ledusskapī. Nav piemērots krēma vai putukrējuma tortēm.

Atkausēšanai izmantojiet šādus ievietošanas līmeņus:

- 1 režģis: 2. līmenī
- 2 režģi: 3. un 1. līmenī



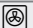
Norādītie laiki tabulā ir aptuvenas vērtības. Tie ir atkarīgi no pārtikas produktu kvalitātes, sasaldēšanas temperatūras (-18 °C) un citām īpašībām. Tādēļ norādīti aptuveni laiki. Vispirms iestatiet īsāko laiku un pagariniet to, ja nepieciešams.

**Padoms:** Plāni vai porcijās sasaldēti produkti atkūst ātrāk, nekā lieli gabali.

Saldētus pārtikas produktus izņemiet no iepakojuma un piemērotā traukā novietojiet uz restītēm.

Starplaikā produktus 1 līdz 2 reizes apgroziet vai apmaisiet. Lielus gabalus apgroziet vairākkārt. Ja nepieciešams, ēdienu ik pa laikam sadaliet vai jau atkusušos gabalus izņemiet no gatavošanas telpas.

Atkausētus produktus vēl 10-30 minūtes atstājiet izslēgtā ierīcē, lai izlīdzinās temperatūra.

Ēdiens	Piederumi/trauki	Ievietošanas augstums	Karsēšanas veids	Temperatūra (°C)	Ilgums (min.)
Maize, vispārīgi	Cepamā plāts	2		50	40-70
Kūka, sulīga	Cepamā plāts	2		50	70-90
Kūka, sausa	Cepamā plāts	2		60	60-75

## Siltuma saglabāšana

Jau gatavus ēdienu ar augšējo/apakšējo karsēšanu varat uzturēt siltus 70 °C temperatūrā. Tā neveidojas kondensāts un nav nepieciešams izslaucīt gatavošanas telpu.

Jau gatavus ēdienus neturiet siltus ilgāk par divām stundām. Ņemiet vērā, ka siltuma uzturēšanas laikā daži ēdieni turpina gatavoties. Ja nepieciešams, apsedziet ēdienu.

## Pārbaudes ēdieni

Šīs tabulas ir veidotas un paredzētas pārbaudes institūtiem, lai atvieglotu ierīces pārbaudi.

Saskaņā ar EN 60350-1.

### Cepšana cepeškrāsnī

Ēdieniem uz cepšanas paplātēm vai taisnstūra veidnēs, kas ievietoti cepeškrāsnī vienlaikus, nav jābūt gataviem vienā laikā.

Ievietošanas augstumi cepšanai divos līmeņos:

- Universālā panna: 3. līmenī  
Cepamā plāts: 1. līmenis
- Veidnes uz restītēm  
Pirmās restītes: 3. līmenis.  
Otrais režģis: 1. līmenis.

Ievietošanas augstumi cepšanai trīs līmeņos

- Cepšanas paplāte: 5. līmenis
- Universālā panna: 3. līmenī
- Cepamā plāts: 1. līmenī

Cepšana, izmantojot divas veidnes ar noņemamu sānu daļu:

- Vienā līmenī (1. att.)
- Divos līmeņos (2. att.)

### Cepšana cepeškrāsnī

Ēdiens	Piederumi/trauki	Ievietošanas līmenis	Karsēšanas veids	Temperatūra (°C)	Gatavošanas laiks (min.)
Smilšu cepumi	Cepamā plāts	3	☐	140-150*	25-35
Smilšu cepumi	Cepamā plāts	3	⊗	140-150*	20-30
Smilšu cepumi, 2 līmeņos	Universālā panna un cepamā plāts	3+1	⊗	140-150*	25-35
Smilšu cepumi, 3 līmeņos	Cepamā plāts un universālā panna	5+3+1	⊗	130-140*	35-55
Nelielas kūciņas	Cepamā plāts	3	☐	150-160*	25-35
Nelielas kūciņas	Cepamā plāts	3	⊗	140-150*	20-30
Nelielas kūciņas, 2 līmeņos	Universālā panna un cepamā plāts	3+1	⊗	140-150*	25-40
Nelielas kūciņas, 3 līmeņos	Cepamā plāts un universālā panna	5+3+1	⊗	140*	30-40
Biskvīts	Saliekamā veidne Ø 26 cm	2	☐	160-170**	25-35
Biskvīts	Saliekamā veidne Ø 26 cm	2	⊗	160-170**	25-35
Biskvīts, 2 līmeņos	2 x saliekamās veidnes Ø 26 cm	3+1	⊗	150-160**	35-50
Kūka ar ābolu pildījumu	2x metāla formas Ø 20 cm	2	⊗	160-180	65-85
Kūka ar ābolu pildījumu	2x metāla formas Ø 20 cm	1	☐	190-210	70-80
Kūka ar ābolu pildījumu, 2 līmeņos	2x metāla formas Ø 20 cm	3+1	⊗	170-190	70-90

\* 5 min. iepriekš uzkaršējiet, neizmantojot ātrās uzkaršēšanas funkciju

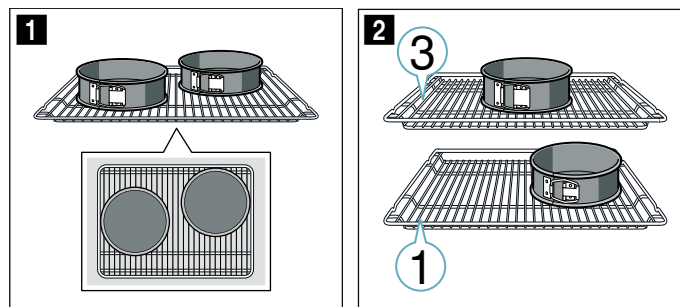
\*\* Iepriekš uzkaršējiet, neizmantojot ātrās uzkaršēšanas funkciju

### Grilēšana

Ēdiens	Piederums	Ievietošanas augstums	Karsēšanas režīms	Temperatūra °C	Ilgums min.
Graudziņu brūnināšana	Režģis	5	☐	3	0,5-1,5*
Liellopu gaļas burgeri, 12 gab.	Režģis	4	☐	3	25-30**

\* 5 min. iepriekš uzkaršējiet, neizmantojot ātrās uzkaršēšanas funkciju

\*\* pēc 2/3 no kopējā laika apgrieziet



### Norādījumi

- Tabulās norādītās vērtības attiecas uz ievietošanu aukstā gatavošanas telpā.
- Ņemiet vērā tabulās sniegtos norādījumus par iepriekšēju uzkaršēšanu. Iestatīšanas vērtības norādītas bez iepriekšējas uzkaršēšanas.
- Vispirms cepiet viszemākajā norādītajā temperatūrā.

### Grilēšana

Papildus ievietojiet arī universālo pannu. Tā uztvers šķidrumu, saglabājot gatavošanas telpas tīrību.





## Thank you for buying a Bosch Home Appliance!

Register your new device on MyBosch now and profit directly from:

- **Expert tips & tricks for your appliance**
- **Warranty extension options**
- **Discounts for accessories & spare-parts**
- **Digital manual and all appliance data at hand**
- **Easy access to Bosch Home Appliances Service**

Free and easy registration – also on mobile phones:

**[www.bosch-home.com/welcome](http://www.bosch-home.com/welcome)**



## Looking for help? You 'll find it here.

Expert advice for your Bosch home appliances, need help with problems or a repair from Bosch experts.

Find out everything about the many ways Bosch can support you:

**[www.bosch-home.com/service](http://www.bosch-home.com/service)**

**Contact data of all countries are listed in the attached service directory.**

**Robert Bosch Hausgeräte GmbH**

Carl-Wery-Straße 34

81739 München

Germany

**[www.bosch-home.com](http://www.bosch-home.com)**



9001440278

990708