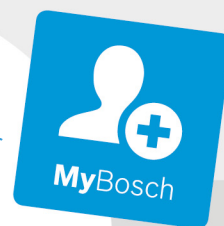




BOSCH



Register your
new device on
MyBosch now and
get free benefits:
**[bosch-home.com/
welcome](https://bosch-home.com/welcome)**













Komfyr

HKA01.020U, HKA01.020W

[no] Bruksveilednin

Komfyr

Innholdsfortegnelse

 Forskriftsmessig bruk	4	 Stiger	19
 Viktige sikkerhetsanvisninger	4	Sett inn og ta ut stiger	19
Halogenpære	5	 Apparatdør	20
 Årsaker til skader	6	Sette inn og ta ut stekeovnsdøren	20
Kokesone	6	Montering og utmontering av glassruter	20
Skader på stekeovnen	6	Ekstra dørsikkerhet	21
Skader på sokkelskuffen	6	 Hva kan du gjøre ved feil?	21
 Miljøvern	7	Feil som du selv kan utbedre	21
Energisparing	7	Bytte pære i taket i ovnsrommet	22
Energisparing på kokesonen	7	 Kundeservice	22
Miljøvennlig håndtering	8	E-nummer og FD-nummer	22
 Oppstilling og tilkøpling	8	 Testet for deg i vårt prøvekjøkken	23
Elektrisk tilkobling	8	Generell informasjon	23
Møbler i nærheten	9	Kaker og bakst	23
Veggfeste	9	Suffleer og gratenger	27
Dørsikring	9	Fjærkre, kjøtt og fisk	27
Ta hensyn til følgende under transport	9	Grønnsaker og tilbehør	30
 Bli kjent med apparatet	10	Yoghurt	30
Generelt	10	Akrylamid i matvarer	30
Kokesone	10	Tørking	31
Betjeningsfelt	11	Konservering	31
Ovnsrom	12	Heving av deig	32
 Tilbehør	12	Tining	32
Medfølgende tilbehør	12	Testretter	33
Skyve inn tilbehør	12		
Spesialtilbehør	13		
 Før første gangs idriftsetting	14		
Rengjøre stekeovnsrom og tilbehør	14		
 Stille inn ovnsrommet	14		
Slik stiller du inn:	14		
Tilberedningstabell	14		
 Betjening av apparatet	15		
Slå apparatet av og på	15		
Stille inn varmetype og temperatur	15		
Hurtigoppvarming	16		
 Barnesikring	16		
Aktivere og deaktivere	16		
 Rengjøring	17		
Rengjøringsmidler	17		
Holde apparatet rent	18		

Nærmere informasjon om produkter, tilbehør, reservedeler og tjenester finner du på Internett: www.bosch-home.com og nettbutikk: www.bosch-eshop.com

Forskriftsmessig bruk

Les denne bruksanvisningen nøye. Det er en forutsetning for at du skal kunne bruke apparatet på en sikker og riktig måte. Ta vare på bruks- og monteringsanvisningen slik at du kan bruke den igjen senere eller gi den videre til eventuelle kommende eiere av apparatet.

Bildene i bruksanvisningen er bare til orientering.

Kontroller apparatet etter at du har pakket det ut. Ikke koble til apparatet hvis det er skadet under transport.

Apparater uten stikkontakt kan bare kobles til av autoriserte fagfolk. Skader som følge av feil tilkobling dekkes ikke av garantien.

Dette apparatet er bare ment for bruk i private husholdninger. Apparatet er kun beregnet til tilberedning av mat og drikke. Kokeprosessen må finne sted under tilsyn. En kortvarig kokeprosess må hele tiden finne sted under tilsyn. Bruk bare apparatet i lukkede rom.

Dette apparatet er laget for bruk i en høyde over havet på maks. 4000 meter.

Dette apparatet er ikke konstruert for bruk med eksternt varselur eller fjernkontroll.

Bruk ingen uegnede beskyttelsesinnretninger eller barnesikringsgitter. Det kan føre til ulykker.

Dette apparatet skal kun brukes av barn over åtte år og personer med reduserte fysiske, sensoriske eller mentale evner eller manglende erfaringer eller kunnskap, dersom de holdes under oppsyn av en person som er ansvarlig for deres sikkerhet eller de har fått opplæring i sikker bruk av apparatet og har forstått farer som kan oppstå ved bruk.

Barn skal ikke leke med apparatet. Rengjøring og brukervedlikehold skal ikke utføres av barn, med mindre de er over femten år og er under oppsyn av voksne.

Barn under åtte år må holdes unna apparatet og tilkoblingsledningen.

Sett alltid tilbehøret inn riktig vei i ovnsrommet. → "Tilbehør" på side 12

Viktige sikkerhetsanvisninger

Advarsel – Brannfare!

- Brennbare gjenstander som oppbevares i ovnsrommet, kan ta fyr. Oppbevar aldri brennbare gjenstander i ovnsrommet. Du må aldri åpne apparatdøren dersom det oppstår røyk inni apparatet. Slå av apparatet og trekk ut strømledningen eller slå av sikringen i sikringsskapet.
- Når apparatdøren åpnes, oppstår det et luftdrag. Bakepapir kan komme i kontakt med varmeelementet og ta fyr. Legg aldri bakepapir på tilbehøret uten å feste det under forvarming. Hold bakepapiret på plass ved hjelp av et kokekar eller en stekeform. Ikke bruk større stykke bakepapir enn nødvendig. Bakepapiret må ikke stikke ut over kanten på tilbehøret.
- Varm olje og varmt fett antennes raskt. La aldri varm olje eller varmt fett være uten oppsyn. Slukk aldri en brann med vann. Slå av kokeplaten. Slukk flammene forsiktig med et lokk, brannteppe eller lignende.
- Kokeplatene blir svært varme. Ikke legg brennbare gjenstander oppå kokesonen. Ikke oppbevar gjenstander på kokesonen.
- Apparatet blir svært varmt, brennbart materiale kan lett ta fyr. Ikke oppbevar eller bruk brennbare gjenstander (f.eks. spraybokser, rengjøringsmidler) under eller i nærheten av stekeovnen. Oppbevar ingen brennbare materialer i eller på stekeovnen.
- Overflatene på sokkelskuffen kan bli svært varme. Oppbevar kun tilbehør til stekeovnen i skuffen. Antennelige og brennbare gjenstander må ikke oppbevares i sokkelskuffen.

Advarsel – Fare for forbrenning!

- Apparatet blir svært varmt. Den varme innsiden av ovnsrommet og varmeelementene må aldri berøres. La alltid apparatet avkjøles. Hold barn på avstand.
- Tilbehør og kokekar blir svært varme. Bruk alltid grytekluter når du tar kokekar eller tilbehør ut av ovnsrommet.
- Alkohol damp kan eksplodere i ovnsrommet. Tilbered aldri retter med store mengder drikkevarer med høyt alkoholinnhold. Bruk bare små mengder drikke med høy alkoholprosent. Åpne apparatdøren forsiktig.

- Kokeplatene og områdene rundt, spesielt kokesonerammen dersom denne finnes, blir svært varme. Ta aldri på de varme flatene. Hold barn på avstand.
- Apparatets overflater blir svært varme under drift. Berør ikke de varme overflatene. Hold barn borte fra apparatet.
- Kokeplaten avgir varme, men indikasjonen fungerer ikke. Slå av / skru ut sikringen i sikringsskapet. Kontakt kundeservice.
- Apparatet blir varmt under bruk. Vent med rengjøring til apparatet er avkjølt.

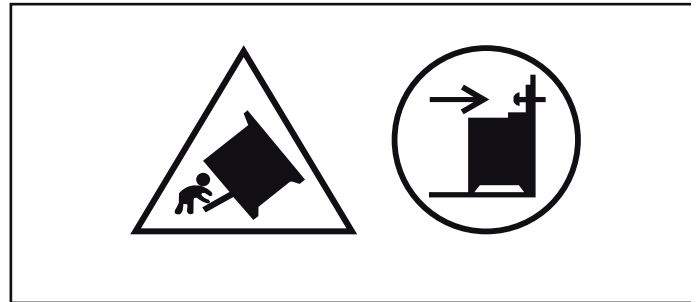
⚠ Advarsel – Fare for forbrenning!

- De tilgjengelige stedene blir svært varme under drift. Ta aldri på de varme delene. Hold barn på avstand.
- Varm damp kan strømme ut når du åpner apparatdøren. Damp er ikke alltid synlig, det avhenger av temperatur. Ikke stå for nær apparatet når du åpner døren. Åpne døren på apparatet forsiktig. Hold barn på avstand.
- Vann i varmt ovnsrom kan føre til at det dannes svært varm vanddamp. Hell aldri vann inn i det varme ovnsrommet.

⚠ Advarsel – Fare for personskader!

- Dersom glasset på apparatdøren er ripet opp, kan det sprekke. Ikke bruk glasskrape, sterke rengjøringsmidler eller poleringsmidler.
- Gryter kan plutselig sprette opp på grunn av væske mellom bunnen av gryten og kokeplaten. Hold alltid kokeplater og grytebunner tørre.
- Apparatet kan skli ned hvis det blir satt på en sokkel uten å bli festet. Apparatet må festes til sokkelen.
- Hengslene på ovnsdøren beveger seg når døren åpnes og lukkes, og du kan klemme deg. Hold fingrene unna området rundt hengslene.
- Et sammenstøt med den åpne apparatdøren kan føre til skader. Apparatdøren må være lukket mens apparatet er bruk, og den må lukkes når du er ferdig med å bruke apparatet.

⚠ Advarsel – Veltefare!



Advarsel: Monter en vippesikring for å unngå at apparatet skal velte. Les monteringsanvisningen.

⚠ Advarsel – Fare for elektrisk støt!

- Ukyndige reparasjoner er farlig. Reparasjoner må kun utføres av en servicetekniker som har fått opplæring av oss. Dersom apparatet er defekt, trekk ut kontakten eller slå av sikringen i sikringsboksen. Kontakt kundeservice.
- Kabelisolasjonen på elektriske apparatet kan smelte ved kontakt med varme apparatdeler. La aldri tilkoblingsledningene til elektriske apparater komme i kontakt med varme apparatdeler.
- Fuktighet som trenger inn, kan forårsake elektrisk støt. Bruk ikke høytrykksspyler eller dampstråle til rengjøringen.
- Et defekt apparat kan forårsake elektrisk støt. Slå aldri på et defekt apparat. Trekk ut støpselet eller slå av sikringen i sikringsskapet. Kontakt kundeservice.
- Sprekker eller revner i glasskeramikken kan føre til elektrisk støt. Slå av / skru ut sikringen i sikringsskapet. Kontakt kundeservice.

Halogenpære

⚠ Advarsel – Fare for forbrenning!

Lampene inne i ovnen blir svært varme. Det er fortsatt fare for forbrenning en stund etter at ovnen er slått av. Ikke ta på glassdekselet. Unngå hudkontakt under rengjøring.

⚠ Advarsel – Fare for elektrisk støt!

Ved utskifting av ovnslampen er det strøm på kontaktene i lampefatningen. Før du skifter lampen, må du trekke ut kontakten eller slå av sikringen i sikringsskapet.

Årsaker til skader

Kokesone

Obs!

- Ru gryte- og pannebunner lager riper i glasskeramikken.
- Unngå tørrkoking i gryter. Det kan oppstå skader.

- Sett aldri varme panner og gryter på betjeningsfeltet, indikasjonsområdet eller rammen. Det kan oppstå skader.
- Harde eller spisse gjenstander som faller ned på kokesonen, kan forårsake skader.
- Aluminiumsfolie eller plastbeholdere smelter på varme kokeplater. Beskyttelsesfolie for komfyrer egner seg ikke til denne kokesonen.

Oversikt

I tabellen nedenfor finner du de vanligste skadene:

Skade	Årsak	Tiltak
Flekker	Overkok	Fjern overkok med en gang ved hjelp av en glasskrape.
	Uegnedede rengjøringsmidler	Bruk kun rengjøringsmidler som er egnet til glasskeramik.
Riper	Salt, sukker og sand	Ikke bruk kokesonene som oppbevaringssted eller arbeidsflate.
	Ru gryte- og pannebunner lager riper i glasskeramikken.	Kontroller kokekaret.
Misfarging	Uegnedede rengjøringsmidler	Bruk kun rengjøringsmidler som er egnet til glasskeramik.
	Gryteslitasje (f.eks. aluminium)	Løft gryter og panner når de skal flyttes.
Kraterdannelse	Sukker, sterkt sukkerholdige retter	Fjern overkok med en gang ved hjelp av en glasskrape.

Skader på stekeovnen

Obs!

- Tilbehør, folie, bakepapir eller kokekar på bunnen av stekeovnen: Ikke sett kokekar på bunnen av ovnen. Ikke dekk bunnen av ovnen med folie av noe slag eller bakepapir. Ikke sett kokekar på bunnen av ovnen når ovnen er stilt inn på temperaturer over 50 °C. Det kan føre til overoppheting. Bake- og steketidene stemmer ikke lenger, og emaljen blir skadet.
- Aluminiumsfolie: Aluminiumsfolie i ovnsrommet må ikke komme i kontakt med glassruten. Det kan føre til permanent misfarging av glassruten.
- Vann i varmt ovnsrom: Hell aldri vann inn i det varme ovnsrommet. Det vil da oppstå vanndamp. Emaljen kan ta skade som følge av vekslende temperatur.
- Fuktighet i ovnsrommet: Fuktighet i ovnsrommet over lengre tid kan forårsake korrosjon. La ovnsrommet tørke etter bruk. Fuktige matvarer må ikke oppbevares i lukket ovnsrom over lengre tid. Ikke oppbevar mat i ovnsrommet.
- Avkjøling med åpen ovnsdør: Når ovnen er blitt brukt med høy temperatur, må døren holdes stengt når ovnsrommet avkjøles. Pass på at ingenting kommer i klemme i ovnsdøren. Selv om døren bare står på gløtt, kan elementfronter som står i nærheten, bli skadet over tid.
Bare når ovnen er brukt med mye fuktighet, skal du la ovnsrommet tørke med åpen dør.
- Fruktsaft: Ikke legg for mye på stekebrettet hvis du lager saftige fruktkaker. Fruktsaft som drypper fra stekebrettet, etterlater seg flekker som du senere ikke får fjernet. Bruk helst den dype universalpannen.
- Svært tilsmusset tetning: Hvis tetningen er svært skitten, går ikke apparatdøren ordentlig igjen under drift. Elementfronter i området rundt kan bli skadet. Hold alltid tetningen ren. Du må aldri brukes apparatet med skadet tetning eller uten tetning.
→ "Rengjøring" på side 17

- Døren som sitteplass og oppbevaringssted: Ikke sitt, sett fra deg eller heng ting på døren. Ikke sett fra deg bestikk eller tilbehør på apparatdøren.
- Skyv inn tilbehør: Avhengig av apparattype kan tilbehøret ripe opp glassruten når apparatdøren blir lukket. Skyv alltid tilbehøret så langt inn i ovnsrommet som mulig.
- Transport av apparatet: Ikke hold i dørhåndtaket når apparatet skal bæres/flyttes. Dørhåndtaket tåler ikke vekten av apparatet og kan brette.
- Grilling: Ikke skyv inn stekebrettet eller universalpannen høyere enn høyde 3 under grilling. På grunn av den sterke varmen blir det skjevt og skader emaljen når du tar det ut. Grill bare rett på risten i høyde 4 og 5.

Skader på sokkelskuffen

Obs!

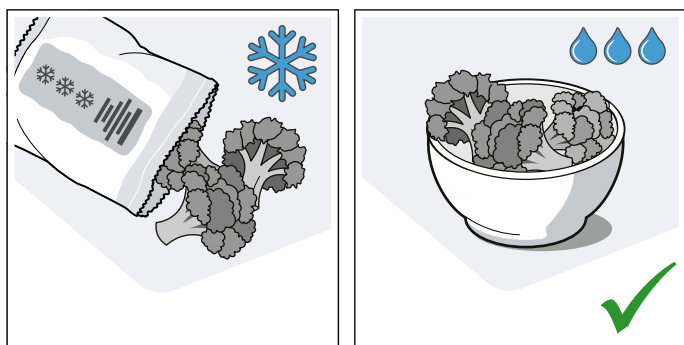
Ikke legg varme gjenstander i sokkelskuffen. Den kan skades.

Miljøvern

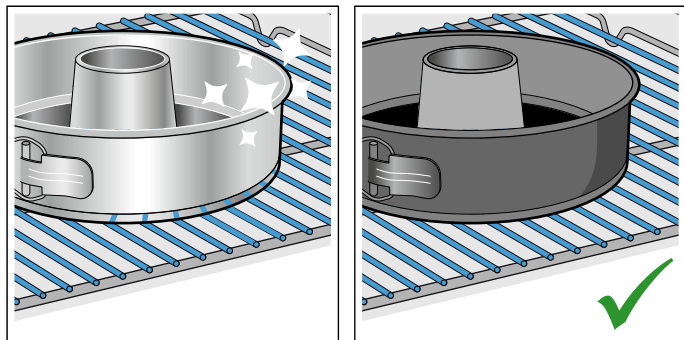
Det nye apparatet ditt er særlig energieffektivt. Her får du tips om hvordan du kan spare energi ved bruk av apparatet, og hvordan du kasserer apparatet på riktig måte.

Energisparing

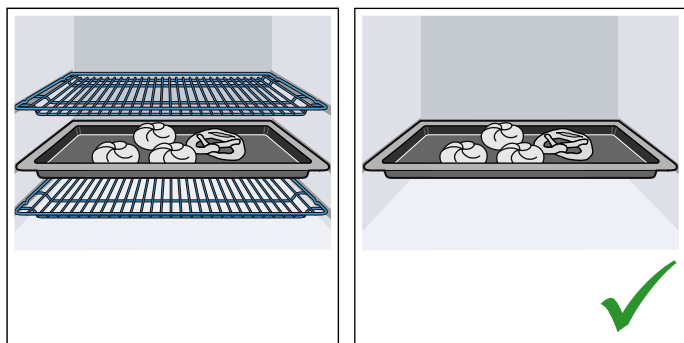
- Apparatet skal bare varmes opp på forhånd når dette står i oppskriften eller i tabellen i bruksanvisningen.
- La fryste matvarer tines opp før du legger dem i ovnsrommet.



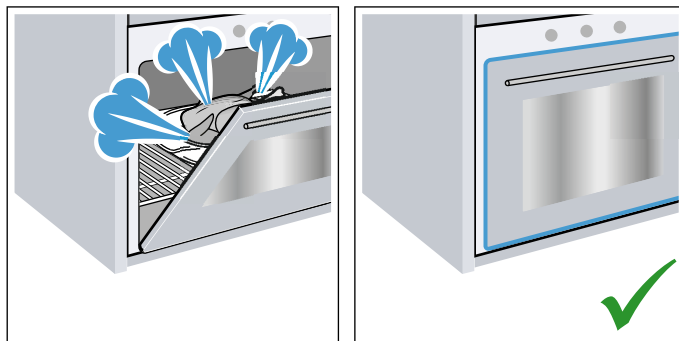
- Bruk mørke, svartlakkerte eller emaljerte stekeformer. Disse opptar varmen særlig godt.



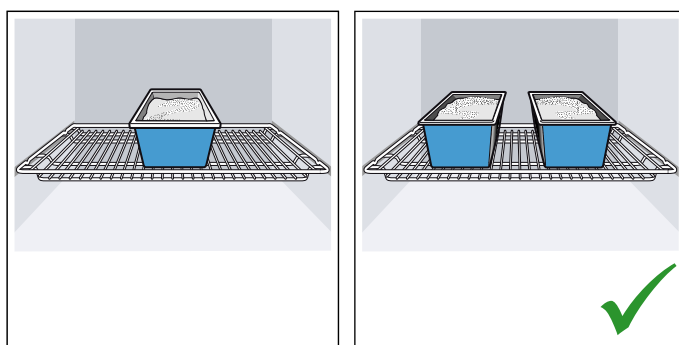
- Tilbehør som du ikke trenger, tas ut av stekeovnen.



- Åpne apparatdøren så sjelden som mulig under drift.



- Skal du steke flere kaker, er det best å steke dem etter hverandre. Ovnrommet er ennå varmt. Dermed forkortes steketiden for den andre kaken. Du kan også sette to kakeformer ved siden av hverandre i ovnsrommet.



- Ved lengre steketider kan du slå av apparatet 10 minutter før steketiden er slutt, og deretter bruke restvarmen til å steke ferdig.

Energisparing på kokesonen

- Bruk gryter og panner med tykk, jevn bunn. Ujevne bunner øker energiforbruket.
- Diameteren på gryte- og pannebunner må stemme overens med størrelsen på kokeplatene. Gryter som er for små for kokeplaten, fører til energitap. Husk: Kokekarprodusenter oppgir ofte den øvre grytediameteren. Denne er som oftest større enn diameteren på grytebunnen.
- Bruk en liten gryte til små mengder. En stor gryte med lite innhold krever mye energi.
- Sett alltid på et lokk som passer til gryten. Hvis du lager mat uten lokk, bruker du fire ganger så mye energi.
- Bruk lite vann til koking. Dermed sparer du energi. Vitaminer og mineraler går dessuten ikke tapt i grønnsaker.
- Still kokeplaten raskt ned til et lavere trinn.
- Utnytt restvarmen. Ved lengre koketid kan du slå av kokeplaten allerede 5–10 minutter før endt koketid.

Miljøvennlig håndtering

Kvitt deg med emballasjen på en miljøvennlig måte.



Dette apparatet er klassifisert i henhold til det europeiske direktivet 2012/19/EF om avhending av elektrisk- og elektronisk utstyr (waste electrical and electronic equipment – WEEE).

Direktivet angir rammene for innlevering og gjenvinning av innbytteprodukter.

Oppstilling og tilkoping

Apparatet må ikke monteres bak en pynte- eller skapdør. Det er fare for overoppheting.

Elektrisk tilkobling

Apparatet skal kun kobles til av autoriserte fagfolk. Det er absolutt påbudt å overholde forskriftene til den ansvarlige strømleverandøren.

Dersom apparatet blir feil tilkoblet, faller alle garantikrav bort hvis det oppstår skader som er forårsaket av feiltilkoblingen.

Obs!

Dersom strømledningen blir skadet, må den byttes av produsenten, dennes kundeservice eller annet kvalifisert personale.


Advarsel – Livsfare!

Kontakt med spenningsførende deler medfører fare for elektrisk støt.

- Sørg for at hendene dine er tørre før du tar på støpselet.
- Trekk aldri i ledningen når du vil ta støpselet ut av kontakten, men hold i støpselet. Slik unngår du skader på ledningen.
- Trekk aldri ut støpselet mens maskinen er i bruk.

Følg anvisningene nedenfor, og forsikre deg om følgende:

Merknader

- Støpselet og stikkkontakten passer sammen.
- Tverrsnittet på ledningen er tilstrekkelig.
- Jordingssystemet er forskriftsmessig installert.
- Utskifting av strømledning (dersom det er nødvendig) utføres kun av kvalifisert elektriker. En reserveledning fås kjøpt hos kundeservice.
- Ikke bruk fordelingskontakter/-koblinger eller skjøteledninger.
- Ved bruk av jordfeilbryter må det kun brukes en type som er merket med . Kun dette merket gir garanti for at de gjeldende forskriftene blir overholdt.
- Stikkkontakten må alltid være tilgjengelig.
- Strømledningen må ikke knekkes, klemmes, endres eller klippes over.
- Strømledningen må ikke komme i berøring med varmekilder.

For installatøren

- På installasjonssiden må det være en flerpolig skillebryter med en kontaktavstand på minst 3 mm. Ved tilkobling via stikkontakt er dette ikke nødvendig, dersom stikkkontakten er tilgjengelig for brukeren.
- Elektrisk sikkerhet: Komfyren er et apparat i beskyttelsesklasse I og må bare brukes med jordet kontakt.
- For tilkobling av apparatet skal en ledning av typen H 05 VV-F eller tilsvarende benyttes.

Møbler i nærheten

Møblene i nærheten må ikke være laget av brennbare materialer. Møbel fronter i nærheten må tåle en temperatur på minst 90°C.

Veggfeste

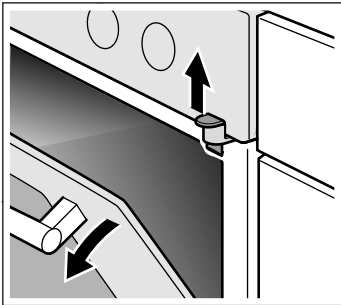
For å sikre komfyren mot vipping må du feste ovnen med vedlagte vinkel til veggen. Se monteringsveiledningen for veggfestet.

Dørsikring

Stekeovnsdøren er utstyrt med en sikring, slik at barn ikke skal brenne seg på den varme stekeovnen. Denne er plassert over stekeovnsdøren.

Åpne stekeovnsdøren

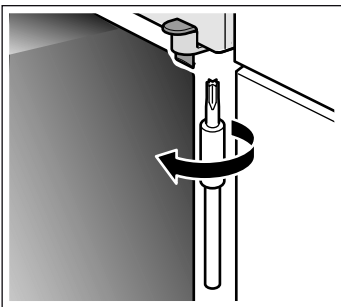
Trykk sikringen oppover (figur A).



Fjerne dørsikring

Hvis du ikke lenger trenger dørsikringen eller hvis dørsikringen er skitten:

1. Åpne stekeovnsdøren
2. Skru ut skruen og ta ut dørsikringen (figur B).



3. Lukk stekeovnsdøren.

Ta hensyn til følgende under transport

Fest alle bevegelige deler i og på apparatet med tape som kan fjernes uten å etterlate seg taperester. Skyv alle tilbehørsdelene (f.eks. stekebrettet) inn i tilhørende rom med litt tynn papp rundt kantene, slik at du hindrer skade på apparatet. Legg papp eller lignende mellom forsiden og baksiden slik at du hindrer at det slår borti innsiden av glassdøren. Fest døren og eventuelt det øvre dekselet med tape til sidene av apparatet.

Ta vare på originalemballasjen til apparatet. Transporter apparatet bare i originalemballasjen. Ta hensyn til transportpilene på emballasjen.

Hvis ikke originalemballasjen lenger er tilgjengelig

Pakk apparatet i beskyttende emballasje for å sikre det mot eventuelle transportskader.

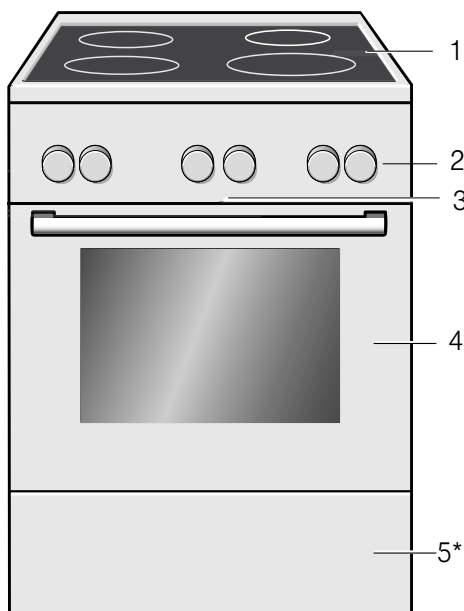
Transporter apparatet i loddrett stilling. Ikke bær apparatet i dørhåndtaket eller i tilkoblingene bak, da disse kan bli skadet. Ikke legg noen tunge gjenstander på apparatet.

Bli kjent med apparatet

I dette kapitlet beskrives displayet og betjeningselementene. I tillegg blir du kjent med de forskjellige funksjonene til apparatet ditt.

Generelt

Utførelsen avhenger av apparattype.

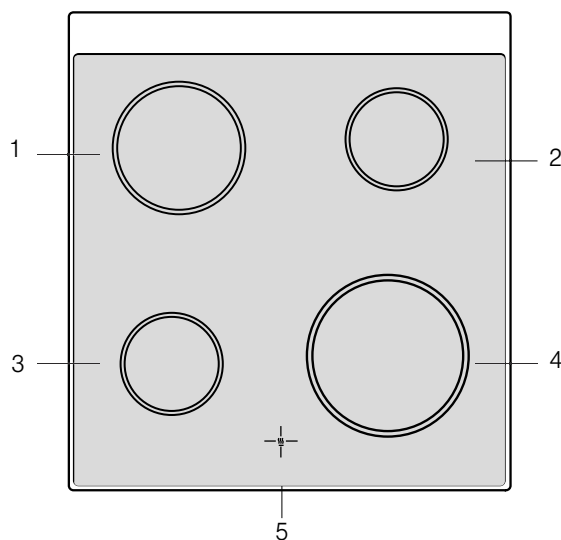


Forklaringer	
1	Koketopp**
2	Betjeningsfelt**
3	Kjølevifte
4	Ovnsdør**
5*	Sokkelskuff**
* Ekstraustyr (tilgjengelig for noe apparater)	
** Noen detaljer kan avvike, avhengig av apparattype.	

Merk: Det kan forekomme enkelte forskjeller i farger og detaljer mellom de ulike apparattypene.

Kokesone

Her finner du en oversikt over betjeningsfeltet. Utførelsen avhenger av apparattype.



Forklaringer	
1	Kokesone 18 cm
2	Kokesone 14,5 cm
3	Kokesone 14,5 cm
4	Kokesone 21 cm
5	Restvarmeindikator

Restvarmeindikator

Kokesonen har en restvarmeindikator for hver kokeplate. Denne viser hvilke kokeplater som fremdeles er varme. Indikasjonen lyser helt til kokeplaten er tilstrekkelig avkjølt, også selv om kokesonen er slått av.

Du kan bruke restvarmen på en energisparende måte, for eksempel til å holde en liten rett varm.

Betjeningsfelt

Noen detaljer kan avvike, avhengig av apparattype.

Varmetyper og funksjoner




Med funksjonsvelgeren stiller du inn varmetype og andre funksjoner.

Her forklares forskjellene og bruksområdene til varmetypene, slik at du alltid kan velge riktig varmetype til retten din.

Varmetype	Bruk
 3D-varmluft	Til baking og steking i én eller flere høyder. Viften fordeler varmen fra ringelementet i bakveggen jevnt i ovnsrommet.
 Skånsom varmluft	Til skånsom tilberedning av utvalgte retter i én høyde uten forvarming. Ventilatoren fordeler varmen fra ringelementet i bakveggen i ovnsrommet. Denne varmetypen brukes til å beregne energiforbruk i sirkulasjonsmodus og energiefektklasse.
 Pizzafunksjon	Til tilberedning av pizza og retter som trenger mye varme nedenfra. Det nedre varmeelementet og ringelementet i bakveggen avgir varme.
 Undervarme	Til tilberedning i vannbad og til ettersteking. Varmen kommer nedenfra.
 Grill, stor flate	Til grilling av flate stykker som biff, pølser eller ristet brød og til gratinering. Hele flaten under grillristen blir varm.
 Omluftsgrilling	Til steking av fjærkre, hel fisk og store kjøttstykker. Grillelementet og viften slås vekselvis av og på. Viften blåser den varme luften rundt maten.
 Over-/undervarme	Til tradisjonell baking og steking i én høyde. Spesielt egnet for kaker med saftig fyll. Varmen kommer jevnt ovenfra og nedenfra. Denne varmetypen brukes til å beregne energiforbruk i vanlig modus.

Andre funksjoner

Din nye stekeovn har enda flere funksjoner som vi forklarer kort her.



Funksjon	Bruk
 Hurtigoppvarming	Rask forvarming av ovnsrommet, uten tilbehør.
 Ovnsrombelysning	Slå på ovnsrombelysning, uten funksjon. Forenkler f.eks. rengjøringen av ovnsrommet.
 Barnesikring	Strømforsyningen til stekeovn- og platetoppfunksjonene slås av på betjeningspanelet. Når barnesikringen er aktivert, er det ikke mulig å slå på apparatet.

Temperatur

Med temperaturvelgeren stiller du inn temperaturen i ovnsrommet. I tillegg velges trinn for andre funksjoner.

Når det er stilt inn temperaturer over 250 °C, vil apparatet senke temperaturen til ca. 240 °C etter ca. 10 minutter. Dersom apparatet ditt har varmetypen over-/undervarme eller undervarme, skjer ikke denne senkningen ved bruk av disse.

Posisjon	Betydning
●	Nullstilling Apparatet blir ikke varmet opp.
50-275	Temperaturområde Innstillingsbar temperatur i ovnsrommet i °C.

1, 2, 3 eller I, II, III	Grilltrinn	Trinn som kan stilles inn for grill, stor flate  og liten flate  (avhengig av type apparat). Trinn 1 = svakt Trinn 2 = middels Trinn 3 = kraftig
--	------------	---

Temperaturindikator

Kontrollampen over temperaturvelgeren lyser når oppvarmingen i apparatet er på. I varmepausene slukkes lampen.

Ved forvarming er det optimale tidspunktet for å sette inn maten når indikatorlampen slukker for første gang.

Merk: På grunn av termisk treghet kan imidlertid den viste temperaturen avvike noe fra den faktiske temperaturen i ovnsrommet.

Kokeplatebrytere

Med de fire kokeplatebryterne stiller du inn varmeeffekten til de enkelte kokeplatene.

Posisjon	Betydning
0	Nullstilling Kokeplaten er slått av.
1-9	Koketrinn 1 = laveste effekt 9 = høyeste effekt

Når du slår på en kokeplate, lyser kontrollampen.

Ovnsrom

Forskjellige funksjoner i ovnsrommet gjør det enklere å bruke apparatet. For eksempel er hele ovnsrommet belyst, og en kjølevifte beskytter apparatet mot overoppheting.

Åpne apparatdøren

Hvis du åpner apparatdøren mens apparatet er i bruk, fortsetter apparatet å gå.

Ovnsrombelysning

For de fleste varmetypene og funksjonene er ovnsrombelysningen på under bruk. Når steking avsluttes med funksjonsvelgeren, slås den av.

Ved å sette funksjonsvelgeren i stillingen ovnsrombelysning kan du slå på lyset uten å slå på varmen. Dette kan være praktisk når du f.eks. skal rengjøre apparatet.

Kjølevifte

Kjøleviften slår seg av og på etter behov. Den varme luften slippes ut gjennom døren.

Obs!

Ikke dekk til lufteåpningen. Ellers kan apparatet overopphetes.

For at ovnsrommet skal avkjøles raskere etter at apparatet har vært i bruk, fortsetter kjøleviften å gå i en viss tid.

Tilbehør

Diverse tilbehør følger med apparatet. Her får du en oversikt over medfølgende tilbehør og riktig bruk av dette.

Medfølgende tilbehør

Apparatet er utstyrt med følgende tilbehør:

	Rist Til kokekar, kake- og gratengformer. Til stek, grillstykker og dypfryste retter.
	Universalpanne Til saftige kaker, bakverk, dypfryste retter og store steker. Den kan også brukes som oppsamlingspanne for fett dersom du griller direkte på risten.
	Stekebrett Til langpannekaker og småbakst.

Bruk bare originalt tilbehør. Dette er spesielt tilpasset ditt apparat.

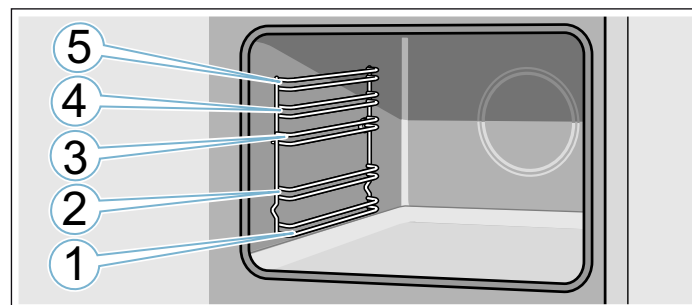
Tilbehør kan kjøpes hos kundeservice, hos forhandleren eller på Internett.

Merk: Når tilbehøret blir varmt, kan det deformeres. Dette påvirker ikke funksjonen. Deformeringen forsvinner når tilbehøret avkjøles.

Skyv inn tilbehør

Ovnsrommet har fem innsetningshøyder. Innsetningshøydene telles nedenfra og opp.

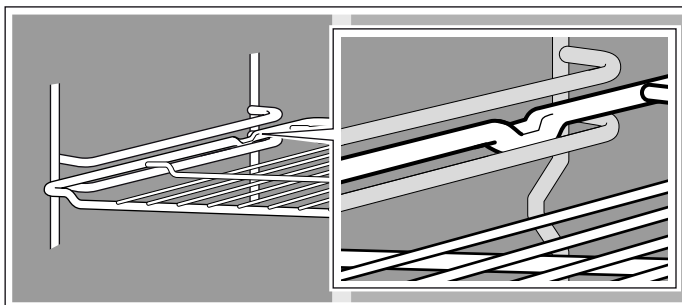
På noen apparater er den øverste innsetningshøyden merket med et grillsymbol i ovnsrommet.



Skyv alltid tilbehøret inn mellom de to føringsstengene i en innsetningshøyde.

Tilbehøret kan trekkes nesten halvveis ut uten at det vipper.

Pass på at utbukningen alltid er bak på tilbehøret når du setter det inn i ovnsrommet. Ellers går det ikke i inngrep.



Merknader

- Hold stekebrettet med begge hender på sidene og skyv det parallelt inn i stigen. Ikke beveg stekebrettet frem og tilbake mot siden når du setter det inn. Ellers blir det vanskelig å sette inn stekebrettet. De emaljerte overflatene kan bli skadet.
- Pass på at du alltid setter inn tilbehøret riktig vei i ovnsrommet.
- Skyv alltid tilbehøret helt inn i ovnsrommet, slik at det ikke kommer i kontakt med apparatdøren.
- Tilbehør som du ikke trenger under tilberedningen, skal tas ut av ovnsrommet.

Spesialtilbehør

Spesialtilbehør kan kjøpes hos kundeservice eller på Internett. Du finner et omfattende tilbud til apparatet ditt i våre brosjyrer eller på Internett.

Utvalget samt muligheten til å bestille på Internett kan variere fra land til land. Du finner informasjon om dette i salgspapirene.

Merk: Det er ikke alt tilbehør som passer til alle apparater. Oppgi alltid den nøyaktige betegnelsen (E-nr.) på apparatet når du kjøper tilbehør.

→ "Kundeservice" på side 22

Spesialtilbehør

Rist

Til kokekar, kake- og gratengformer og til steker og grillmat.

Bakeplate

Til langpannekaker og småbakst.

Universalpanne

Til saftige kaker, bakverk, dypfryste retter og store steker.

Den kan også brukes som oppsamlingspanne for fett dersom du griller direkte på risten.

Innsatsrist

Til kjøtt, fjærkre og fisk.

Kan legges i universalpannen for å samle opp fett og kjøttsaft som drypper.

Proff-stekepanne

Til tilberedning av store mengder. Også svært godt egnet til f.eks. moussaka.

Lokk til proff-pannen

Lokket gjør proff-pannen til proff-stekeform.

Pizzabrett

Til pizza og store, runde kaker.

Grillbrett

Til grilling i stedet for risten eller som sprutbeskyttelse. Må bare brukes i universalpannen.

Bakestein

Til hjemmelaget brød, rundstykker og pizza når du ønsker sprø bunn. Bakesteinen må forvarmes til anbefalt temperatur.

Glassform

Til gryteretter og gratenger.

Glasspanne

Til gratenger, grønnsaksretter og bakst

Uttrekkssystem enkelt

Med uttrekksskinnene i høyde 2 kan tilbehøret trekkes lengre ut uten at det tipper.

Uttrekkssystem dobbelt

Med uttrekksskinnene i høyde 2 og 3 kan tilbehøret trekkes lengre ut uten at det tipper.

Uttrekkssystem trippelt

Med uttrekksskinnene i høyde 1, 2 og 3 kan tilbehøret trekkes lengre ut uten at det tipper.

Før første gangs idriftsetting

Før du kan bruke det nye apparatet ditt, må du gjøre noen innstillinger. I tillegg må du rengjøre stekeovnsrommet og tilbehøret.

Rengjøre stekeovnsrom og tilbehør


Før du tilbereder matretter med apparatet for første gang, må du rengjøre stekeovnsrommet og tilbehøret.

Rengjøre ovnsrommet

Du kan kvitte deg med lukten av "ny ovn" ved å varme opp ovnen. Ovnsrommet må være lukket og tomt.

Pass på at det ikke er emballasjerester i ovnsrommet, f.eks. isoporkuler, og fjern teip fra innsiden og utsiden av apparatet. Tørk av alle glatte flater i ovnsrommet med en myk, fuktig klut før oppvarming. Luft kjøkkenet mens apparatet varmes opp.

Foreta de angitte innstillingene. Du finner informasjon om hvordan du stiller inn varmetype og temperatur i neste kapittel. → "Betjening av apparatet" på side 15

Innstillinger	
Varmetype	3D-varmluft 
Temperatur	maksimal
Varighet	1 time

Slå av apparatet etter angitt varighet.

Rengjør glatte flater med såpevann og en klut når ovnsrommet er avkjølt.

Rengjøre tilbehør

Rengjør tilbehøret nøye med såpevann og en myk klut eller en myk børste.

Stille inn ovnsrommet

I dette kapitlet kan du lese om hvordan du stiller inn en kokesone. I tabellen finner du koketrinn og koketider for de ulike rettene.

Slik stiller du inn:

Med kokeplatebryterne stiller du inn varmeeffekten til de enkelte kokeplatene.

Stilling 0 = av

Stilling 1 = laveste effekt

Stilling 9 = høyeste effekt

Når du slår på en kokeplate, lyser kontrollampen.

Tilberedningstabell

I tabellen nedenfor finner du noen eksempler.

Koketider og koketrinn kan variere ut fra matvaretype og matvarens vekt og kvalitet. Den faktiske koketiden kan derfor avvike fra dette.

	Trinn for viderekoking	Varighet for viderekoking i minutter
Smelting		
Sjokolade, glasur, gelatin	1	-
Smør	1-2	-
Oppvarming og varmholding		
Gryterett (f.eks. linsegryte)	1-2	-
Melk**	1-2	-
Trekking, småkoking		
Melboller, potetballer	4*	20-30 min
Fisk	3*	10-15 min
Hvite sauser, f.eks. bechamelsaus	1	3-6 min
Koking, damping, dampkoking		
Ris (med dobbel vannmengde)	3	15-30 min
Poteter med skall	3-4	25-30 min
Skrelte poteter	3-4	15-25 min
Deigvarer, pasta	5*	6-10 min
Gryterett, supper	3-4	15-60 min
Grønnsaker	3-4	10-20 min
Grønnsaker, dypfryste	3-4	10-20 min
Koking i trykkoker	3-4	-
* Kok videre uten lokk		
** Uten lokk		

	Trinn for viderekoking	Varighet for viderekoking i minutter
Surring		
Rulader	3-4	50-60 min
Grytestek	3-4	60-100 min
Gulasj	3-4	50-60 min
Steking**		
Snitsel, naturell eller panert	6-7	6-10 min
Snitsel, dypfrost	6-7	8-12 min
Biff (3 cm tykk)	7-8	8-12 min
Fisk og fiskefilet, naturell	4-5	8-20 min
Fisk og fiskefilet, panert	4-5	8-20 min
Fisk og fiskefilet, panert og dypfrost, f.eks. fiskepinner	6-7	8-12 min
Panneretter, dypfryste	6-7	6-10 min
Pannekaker	5-6	fortløpende
* Kok videre uten lokk		
** Uten lokk		

Betjening av apparatet

Du kjenner betjeningselementene og hvordan de fungerer. Her beskriver vi hvordan du stiller inn apparatet.

Slå apparatet av og på

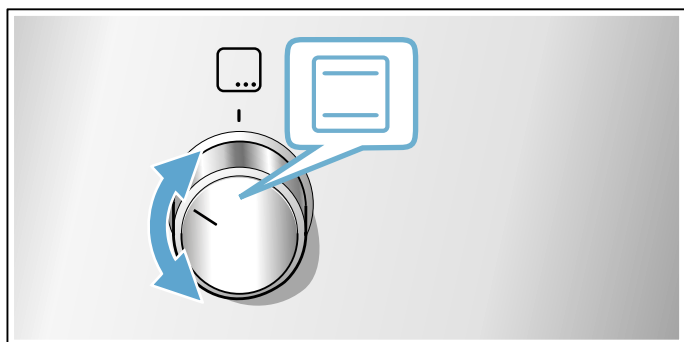
Funksjonsvelgeren slår apparatet på og av. Når du vrir den til en posisjon utenom nullstilling, slås apparatet på. Vri alltid funksjonsvelgeren til nullstilling for å slå av apparatet.

Stille inn varmetype og temperatur

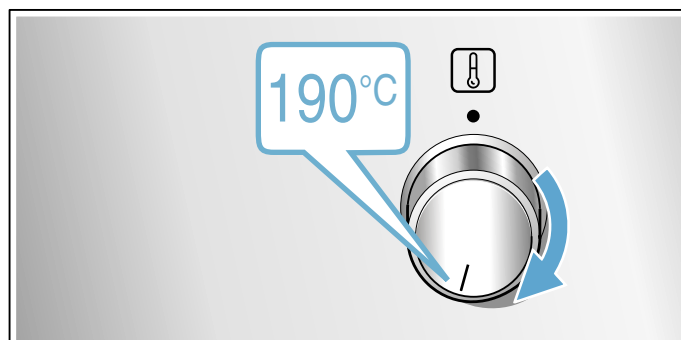
Med funksjons- og temperaturvelgeren kan du stille inn apparatet svært enkelt. Hvilken varmetype som er best egnet til den og den retten, ser du i begynnelsen av bruksanvisningen.

Eksempel på bildet: over-/undervarme  ved 190 C.

1. Still inn varmetypen med funksjonsvelgeren.



2. Still inn temperatur eller grilltrinn med temperaturvelgeren.



Etter noen få sekunder begynner apparatet å varmes opp.

Når retten er ferdig, slår du av apparatet ved å vri funksjonsvelgeren til nullstilling.



Endre

Du kan når som helst endre varmetype og temperatur med de enkelte bryterne.

Hurtigoppvarming


Med hurtigoppvarmingen kan du redusere oppvarmingstiden.

Derneft bruker du helst:

-  3D-varmluft
-  Over-/undervarme

Hurtigoppvarming må kun brukes når temperaturen er stilt inn på over 100 °C.

For å få et jevnt stekeresultat må du vente med å sette retten inn i ovnen til hurtigoppvarmingen er avsluttet.

1. Still funksjonsvelgeren på .
2. Still inn ønsket temperatur med temperaturvelgeren. Etter noen sekunder begynner stekeovnen å varmes opp.


Når hurtigoppvarmingen er avsluttet, slukner oppvarmingsindikatoren. Sett retten inn i ovnsrommet.

Barnesikring

For at ikke barn skal slå på apparatet utilsiktet, er apparatet utstyrt med en barnesikring.

Merk: Dersom barnesikringen aktiveres mens apparatet går, avbrytes strømforsyningen til apparatet. Apparatet sperres. For at apparatet skal kunne fortsette, må sperren oppheves.

Aktivere og deaktivere

Du aktiverer barnesikringen ved å vri funksjonsvelgeren til stillingen .

Strømforsyningen til stekeovnen og platetoppen avbrytes. Apparatet sperres.

Du deaktiverer barnesikringen ved å trykke på funksjonsvelgeren og vri den til nullstilling. Sperren oppheves.

Rengjøring

Apparatet holder seg pent og funksjonsdyktig lenge så fremt du sørger for nøye vedlikehold og rengjøring. Her finner du beskrivelse av hvordan apparatet skal vedlikeholdes og rengjøres.

Rengjøringsmidler

De ulike overflatene kan ta skade hvis feil type rengjøringsmidler brukes. Det er derfor viktig å ta hensyn til opplysningene nedenfor.

Ved rengjøring av kokesonen

- Ikke bruk uforynnnet oppvaskmiddel eller oppvaskmiddel ment for oppvaskmaskin.
- Ikke bruk skuresvamber.
- Ikke bruk aggressive rengjøringsmidler som ovnsrens eller flekkfjerner.
- Ikke bruk høytrykksspyler eller dampstråle.
- De enkelte delene må ikke vaskes i oppvaskmaskin.

Ved rengjøring av stekeovnen

- Ikke bruk sterke eller skurende rengjøringsmidler.
- Ikke bruk rengjøringsmidler med høy alkoholprosent.
- Ikke bruk skuresvamber.
- Ikke bruk høytrykksspyler eller dampstråle.
- De enkelte delene må ikke vaskes i oppvaskmaskin.

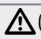
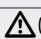
Vask nye svamper grundig før første gangs bruk.

Advarsel – Fare for forbrenning!

Apparatet blir svært varmt. Den varme innsiden av ovnsrommet og varmeelementene må aldri berøres. La alltid apparatet avkjøles. Hold barn på avstand.

Sone	Rengjøringsmiddel
Flater i rustfritt stål* (alt etter apparattype)	Varmt såpevann: Rengjør med en oppvaskklut, og tørk av med en myk klut. Tørk alltid parallelt med den naturlige strukturen på flater i rustfritt stål. Ellers kan det oppstå riper. Fjern kalk-, fett-, stivelses- og proteinflekker med en gang. Under slike flekker kan det danne seg rust. Hos kundeservice eller i en faghandel får du kjøpt spesielle rengjøringsmidler for varme flater i rustfritt stål. Påfør rengjøringsmiddelet i et tynt lag med en myk klut.
Emaljerte, lakkerte, plastbelagte og strukturerte overflater* (alt etter apparattype)	Varmt såpevann: Rengjør med en oppvaskklut, og tørk av med en myk klut. Bruk ikke glassrens eller glasskrape til rengjøring.
Betjeningsfelt	Varmt såpevann: Rengjør med en oppvaskklut, og tørk av med en myk klut. Bruk ikke glassrens eller glasskrape til rengjøring.
Øvre glassdeksel* (alt etter apparattype)	Glassrens: Rengjør med en myk klut. Du kan ta av det øvre glassdekslet for rengjøring. Les kapittelet Øvre glassdeksel først!

* Ekstraustyr (tilgjengelig for noe apparater avhengig av apparattype).

Sone	Rengjøringsmiddel
Brytere Må ikke tas av.	Varmt såpevann: Rengjør med en oppvaskklut, og tørk av med en myk klut.
Koketoppamme	Varmt såpevann: Må ikke rengjøres med glasskrape, sitron eller eddik.
Gasskoketopp og gryteholder* (alt etter apparattype)	Varmt såpevann Bruk lite vann, det må ikke komme i kontakt med blussunderdelene i drivmekanismen. Fjern umiddelbart overkok og matrester. Du kan ta av gryteholderen. Gryteholder i støpejern*: Skal ikke vaskes i oppvaskmaskin.
Gassbluss* (alt etter apparattype)	Ta av brennerhodet og dekselet, rengjør med varmt såpevann. Må ikke vaskes i oppvaskmaskin. Gassutgangsåpningene må ikke tildekkes. Tennstifter: liten, myk børste. Gassblussene fungerer bare når tennstiftene er tørre. Tørk godt av alle deler. Ta hensyn til nøyaktig plassering når de settes inn igjen. Brennerlokket er i svart emalje. Fargen endres over tid. Dette påvirker ikke funksjonen.
Elektrisk kokesele* (alt etter apparattype)	Skuremiddel eller pussesvamber: Varm deretter opp kokeplaten et kort øyeblikk, slik at den tørker. Fuktige plater ruster med tiden. Påfør et pleiemiddel til slutt. Fjern umiddelbart overkok og matrester.
Kokeplatering* (alt etter apparattype)	Gul- eller blåaktig misfarging på kokeplateringen fjernes med et stålpleiemiddel. Ikke bruk skurende rengjøringsmidler eller rengjøringsmidler som lager riper.
Glass-keramikk-koketopp* (alt etter apparattype)	Vedlikehold: beskyttelses- og pleiemiddel for glasskeramikk Rengjøring: rengjøringsmiddel som er egnet for glasskeramikk Følg rengjøringsanvisningene på pakningen.  Glasskrape for kraftig smuss: Fjern sikringen og rengjør kun med skrapebladet. Forsiktig, bladet er svært skarpt. Fare for skader. Sikre igjen etter rengjøringen. Skift straks ut skadde skrapeblad.
Glass-koketopp* (alt etter apparattype)	Vedlikehold: beskyttelses- og pleiemiddel for glass Rengjøring: rengjøringsmiddel for glass Følg rengjøringsanvisningene på pakningen.  Glasskrape for kraftig smuss: Fjern sikringen og rengjør kun med skrapebladet. Forsiktig, bladet er svært skarpt. Fare for skader. Sikre igjen etter rengjøringen. Skift straks ut skadde skrapeblad.

* Ekstraustyr (tilgjengelig for noe apparater avhengig av apparattype).

Sone	Rengjøringsmiddel
Glassrute	Glassrens: Rengjør med en myk klut. Bruk ikke glasskrape. Døren kan tas av for å gjøre rengjøringen mer behagelig. Les kapittelet Hekte av og på ovnsdøren først!
Barnesikring* (alt etter apparattype)	Varmt såpevann: Rengjør med en oppvaskklut. Dersom det er montert barnesikring på ovnsdøren, må denne fjernes før rengjøring. Hvis døren er svært skitten, fungerer ikke barnesikringen lenger som den skal.
Pakning Må ikke tas av.	Varmt såpevann: Rengjør med en oppvaskklut. Ikke bruk skuremidler.
Kokesone	Varmt såpevann eller eddikvann: Rengjør med en oppvaskklut. Hvis apparatet er svært skittent, kan du bruke en stålskrubb i rustfritt stål eller ovnsrens. Må kun brukes i kaldt ovnsrom. ⚠ Ved selvrensende overflater må du bruke selvrensfunksjonen. Les kapittelet Selvrens først! Obs! Bruk aldri ovnsrens på selvrensende overflater.
Glassdekslet på stekeovnslampen	Varmt såpevann: Rengjør med en oppvaskklut.
Stiger	Varmt såpevann: Rengjør med en oppvaskklut eller børste. Du kan ta ut stigene for rengjøring. Les kapittelet Hekte av og på stiger først! Teleskoputtrekk* (alt etter apparattype) Varmt såpevann: Rengjør med en oppvaskklut eller børste. Ikke fjern smørefettet fra uttrekksskinnene. Rengjør dem helst når de er skjøvet inn. Skal ikke legges i bløt, ikke vaskes i oppvaskmaskin eller rengjøres med selvrensen. Stativet kan bli skadet og funksjonen bli begrenset.

* Ekstraustyr (tilgjengelig for noe apparater avhengig av apparattype).

Sone	Rengjøringsmiddel
Tilbehør	Varmt såpevann: Bløtlegg og rengjør med en oppvaskklut eller børste. Aluminiumsstekebrett* (alt etter apparattype) Tørk deretter av med en myk klut. Må ikke vaskes i oppvaskmaskin. Ikke bruk ovnsrens. Bruk aldri kniv eller andre skarpe gjenstander på metalloverflaten, da det kan føre til riper. Aggressive rengjøringsmidler, ripende svamper og grove vaskekluter skal ikke benyttes. Ellers kan det oppstå riper. Grillspyd* (alt etter apparattype) Varmt såpevann: Rengjør med en oppvaskklut eller børste. Skal ikke vaskes i oppvaskmaskin. Steketermometer* (alt etter apparattype) Varmt såpevann: Rengjør med en oppvaskklut eller børste. Skal ikke vaskes i oppvaskmaskin.
Sokkelskuff* (alt etter apparattype)	Varmt såpevann: Rengjør med en oppvaskklut.

* Ekstraustyr (tilgjengelig for noe apparater avhengig av apparattype).

Merknader

- Små fargeforskjeller på forsiden av apparatet kan skyldes ulike materialer, som glass, plast eller metall.
- Skygger som ser ut som striper i glassrutene i døren, er lysreflekser fra ovnsromsbelysningen.
- Emalje blir brent ved svært høye temperaturer. Dermed kan det oppstå små fargeforskjeller. Dette er normalt og har ingen innflytelse på funksjonen. Kanter av tynne metallplater lar seg ikke emaljere fullstendig. Disse kan derfor være ru. Rustbeskyttelsen blir ikke påvirket av dette.

Holde apparatet rent

Hold alltid apparatet rent og fjern smuss med en gang, slik at det ikke dannes smuss som er vanskelig å fjerne.

⚠ Advarsel – Fare for brann!

Løse matrester, fett og stekesjy kan ta fyr. Fjern grovt smuss fra ovnsrommet, varmeelementene og tilbehøret før du begynner å bruke apparatet.

Tips

- Rengjør ovnsrommet etter hver bruk. Da brenner ikke smusset seg fast.
- Fjern alltid kalk-, fett-, stivelses- og proteinflekker så snart som mulig.
- Bruk universalpannen når du skal steke svært fuktige kaker.
- Bruk egnet kokekar ved steking, f.eks. en stekegryte.

Stiger

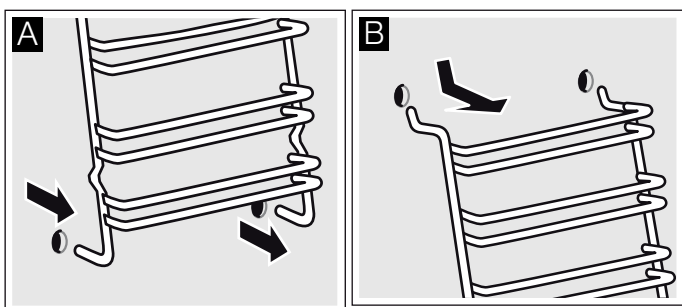
Apparatet holder seg pent og funksjonsdyktig lenge, så fremt du sørger for grundig vedlikehold og rengjøring. Her kan du se hvordan stigene kan tas ut og rengjøres.

Sett inn og ta ut stiger

Stigene kan tas ut for rengjøring. Stekeovnen må være kald.

Slik tar du ut stiger

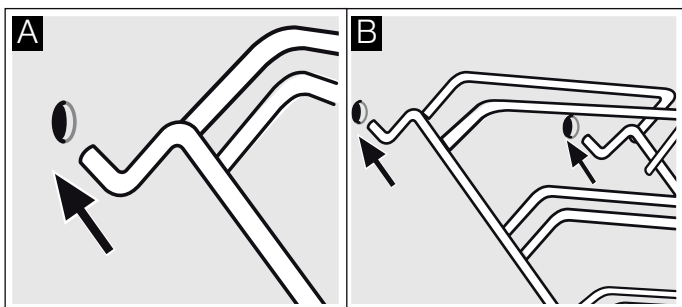
1. Fell stigen ut nedover og dra den litt fremover. Trekk forlengelsesstiftene i det nedre området på stigen ut av festeåpningene (bilde A).
2. Vipp deretter stigerne opp og trekk dem forsiktig ut (bilde B).



Rengjør stigerne med oppvaskmiddel og en svamp. Bruk en børste dersom smussen sitter veldig fast.

Slik setter du inn stigerne

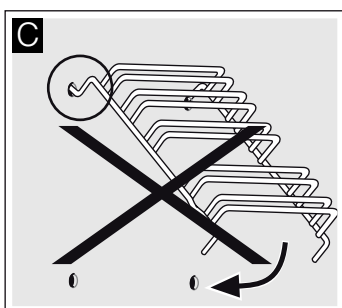
1. Plasser de to krokene forsiktig i de øvre hullene. (Bilde A-B)



Advarsel

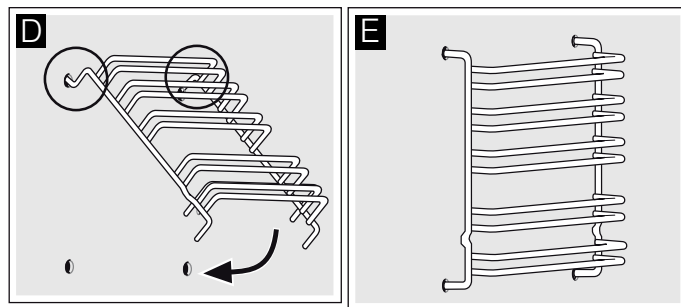
Feil montering!

Flytt aldri på stigen før de to krokene er helt forankret i de øvre hullene. Emaljen kan bli skadet og knekke (bilde C).



2. De to krokene må være hengt helt på plass i de øvre hullene. Beveg stigen langsomt og forsiktig nedover og monter den i de nedre hullene (bilde D).
3. Heng begge stigerne inn i sideveggene i stekeovnen (bilde E).

Når stigerne er riktig montert, er avstanden mellom de øvre to innsettingshøydene større.



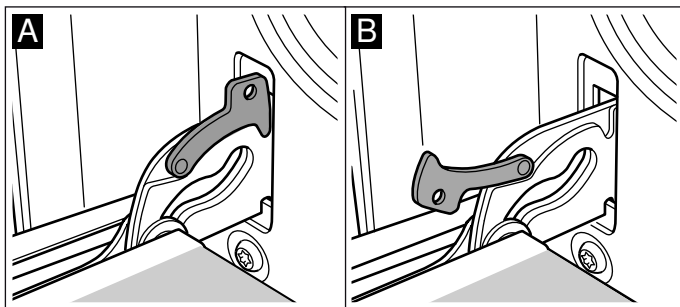
Apparatdør

Apparatet holder seg pent og funksjonsdyktig lenge, så fremt du sørger for grundig vedlikehold og rengjøring. Her kan du se hvordan ovnsdøren kan tas ut og rengjøres.

Sette inn og ta ut stekeovnsdøren

Stekeovnsdøren kan tas ut for å gjøre rengjøringen enklere og hvis glassrutene skal demonteres.

Alle hengslene på stekeovnsdøren har sperrehendel. Når sperrehendlene er vippet ned (figur A), er stekeovnsdøren sikret. Den kan ikke tas av. Når sperrehendelen på stekeovnsdøren er vippet opp (figur B), er hengslene sikret. De kan ikke klappe sammen.

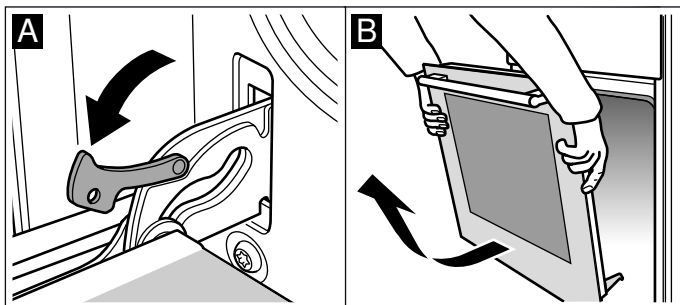


⚠ Advarsel – Fare for personskader!

Når hengslene er usikret, klapper de kraftig sammen. Pass på at sperrehendlene alltid er helt klappet igjen, eller eventuelt klappet helt opp når stekeovnsdøren tas ut.

Ta ut døren

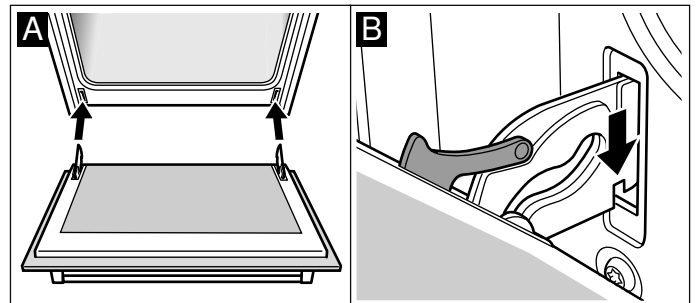
1. Åpne stekeovnsdøren helt.
2. Klapp opp sperrehendlene på venstre og høyre side (figur A).
3. Lukk stekeovnsdøren til den stopper. Ta tak med begge hender på høyre og venstre side. Lukk stekeovnsdøren litt igjen og trekk den ut (figur B).



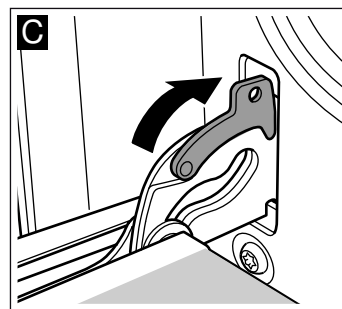
Sett døren på plass

Stekeovnsdøren settes på plass igjen i motsatt rekkefølge.

1. Pass på at begge hengslene blir satt rett inn i åpningene når stekeovnsdøren settes på plass (figur A).
2. Hakkene i hengslene må smekke på plass på begge sider (figur B).



3. Klapp sammen begge sperrehendlene igjen (figur C). Lukk stekeovnsdøren.



⚠ Advarsel – Fare for personskader!

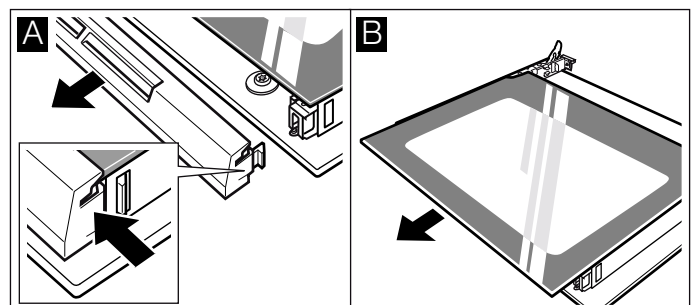
Hvis stekeovnsdøren faller ut ved et uhell eller et hengsel klapper sammen, må du ikke ta inn i hengselet. Ta kontakt med kundeservice.

Montering og utmontering av glassruter

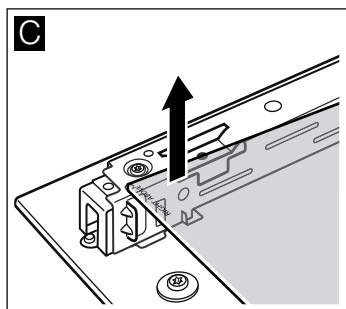
Du kan utmontere glassrutene i stekeovnsdøren for å gjøre rengjøringen enklere.

Utmontering

1. Hekt av stekeovnsdøren og legg den med håndtaket ned på et håndkle e.l.
2. Trekk av dekselet øverst på stekeovnsdøren. Løsne det ved å trykke inn tappene på høyre og venstre side med fingrene (figur A).
3. Løft den øvre glassruten litt og trekk den ut (figur B).



4. Løft glassruten litt og trekk den ut (figur C).



Rengjør glassrutene med glassrens og en myk klut.

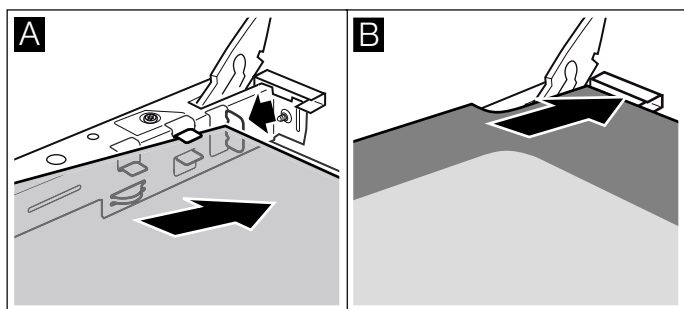
⚠ Advarsel – Fare for personskader!

Dersom glasset på apparatdøren er ripet opp, kan det sprekke. Ikke bruk glasskrape, sterke rengjøringsmidler eller poleringsmidler.

Montering

Ved montering av glassrutene må du passe på at merkingen "right above" står opp-ned nede til venstre.

1. Skyv glassruten inn på skrå bakover (figur A).
2. Skyv den øverste ruten på skrå bakover inn i de to holderne. Den glatte flaten må vende ut (figur B).



3. Sett på dekselet og trykk det fast.
4. Hekt på stekeovnsdøren igjen.

Du må ikke bruke stekeovnen før du har satt inn glassrutene på riktig måte.

Ekstra dørsikkerhet

Når du steker retter med lengre steketid, kan stekeovnsdøren komme opp i svært høye temperaturer.

Små barn må holdes unna stekeovnen og holdes under oppsikt mens stekeovnen brukes.

Det finnes ekstra sikkerhetsinnretninger som hindrer kontakt med stekeovnsdøren. Dersom barn kan oppholde seg i nærheten av stekeovnsdøren, må du montere disse sikkerhetsinnretningene.

Dette er spesialtilbehør (1 1023590) og kan bestilles fra kundeservice.

? Hva kan du gjøre ved feil?

Dersom det oppstår en feil, kan det ofte skyldes bagateller. Før du tar kontakt med kundeservice, kan du forsøke å utbedre feilen selv ved hjelp av tabellen.

Feil som du selv kan utbedre

Tekniske feil på apparatet kan du ofte enkelt reparere selv.

Dersom en rett ikke blir helt vellykket, kan du finne mange tips og råd om tilberedning bakerst i bruksanvisningen. → "Testet for deg i vårt prøvekjøkken" på side 23

Feil	Mulig årsak	Tiltak/råd
Apparatet starter ikke.	Sikringen er defekt.	Kontroller sikringen i sikringsskapet.
	Strømbrudd	Kontroller om kjøkkenlampen eller et annet kjøkkenapparat fungerer.
	Barnesikringen er aktivert.	Kontroller om funksjonsvelgeren står i stillingen for barnesikring.
Stekeovnen/platetoppen blir ikke varm.	Det er støv på kontaktene.	Vri bryterne flere ganger til høyre og venstre.
	Barnesikringen er aktivert.	Kontroller om funksjonsvelgeren står i stillingen for barnesikring.

⚠ Advarsel – Fare for personskader!

Ukyndige reparasjoner er farlig. Forsøk aldri å reparere apparatet på egenhånd. Reparasjoner må kun utføres av en servicetekniker som har fått opplæring av oss. Ta kontakt med kundeservice dersom apparatet er defekt.

⚠ Advarsel – Fare for elektrisk støt!

Ukyndige reparasjoner er farlig. Reparasjoner og skifte av skadde tilkoblingsledninger må kun utføres av servicetekniker som har fått opplæring av oss. Er apparatet defekt, må du trekke ut kontakten eller slå av sikringen i sikringsskapet. Kontakt kundeservice.

Bytte pære i taket i ovnsrommet

Dersom stekeovnspæren er gått, må den skiftes. Temperaturbestandige 230 V halogenpærer, 25 watt, fås hos kundeservice eller i faghandelen.

Ta i halogenpæren med en tørr klut. På den måten forlenges pærens levetid. Bruk kun disse pærene.

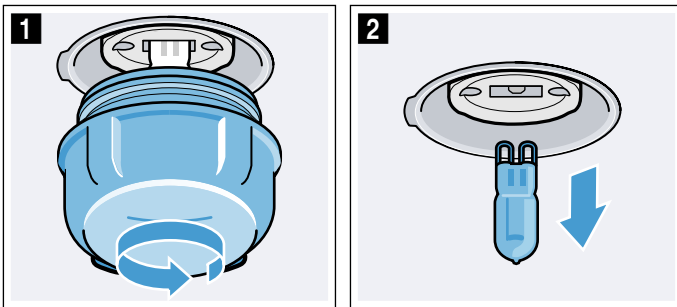
⚠ Advarsel – Fare for elektrisk støt!

Ved utskifting av ovnslampen er det strøm på kontaktene i lampefatningen. Før du skifter lampen, må du trekke ut kontakten eller slå av sikringen i sikringsskapet.

⚠ Advarsel – Fare for forbrenning!

Apparatet blir svært varmt. Den varme innsiden av ovnsrommet og varmeelementene må aldri berøres. La alltid apparatet avkjøles. Hold barn på avstand.

1. Legg et kjøkkenhåndkle inn i den kalde stekeovnen for å unngå skader.
2. Skru av glassdekselet ved å skru mot venstre (bilde **1**).
3. Trekk pæren ut – ikke skru den (bilde **2**). Sett inn den nye pæren – pass på plasseringen av stiftene. Trykk pæren fast.




4. Skru på glassdekselet igjen. Avhengig av apparattypen er glassdekselet utstyrt med en tetningsring. Tetningsringen må settes på før glassdekselet skrues tilbake på plass.
5. Ta bort håndkleet og sett inn sikringen.

Kundeservice

Hvis apparatet må repareres, står kundeservice til disposisjon. Vi finner alltid en passende løsning, også for å unngå unødvendige besøk av våre serviceteknikere.

E-nummer og FD-nummer

Oppgi produktnummer (E-nr.) og produksjonsnummer (FD-nr.), slik at vi kan gi best mulig veiledning. Typeskiltet med numrene finner du ved siden av stekeovnsdøren. For at du ikke skal bruke tid på å lete etter disse når du trenger dem, bør du med én gang skrive opp informasjonen om apparatet og telefonnummeret til kundeservice.

E-nr.	FD-nr.
Kundeservice 	

Vær klar over at det vil påløpe kostnader ved besøk av servicetekniker på grunn av feilbetjening også i garantitiden.

Kontaktadressene til alle land finnes i den vedlagte fortegnelsen over kundeservice.

Reparasjonsoppdrag og rådgivning ved feil N 22 66 06 00

Ha tiltro til produsentens kompetanse. Dette garanterer deg at reparasjonen blir utført av kompetente serviceteknikere som har originale reservedeler til ditt apparat.

Testet for deg i vårt prøvekjøkken

Her finner du et utvalg matretter og de beste innstillingene for dem. Vi viser deg hvilken varmetype og temperatur som er best egnet for den retten du vil lage. Du får opplysninger om passende tilbehør og om hvilken høyde du bør steke på. Du får tips om utstyr og tilberedning.

Merk: Ved tilberedning av mat kan det oppstå mye vanndamp i ovnsrommet.

Apparatet er svært energieffektivt og avgir lite varme under drift. På grunn av de høye temperaturforskjellene mellom innsiden av apparatet og de utvendige delene, kan det danne seg kondens på døren, betjeningsfeltet eller møbeloverflater i nærheten. Dette er normalt. Med forvarming og forsiktig åpning av døren kan kondensen reduseres.

Generell informasjon

Anbefalte innstillingsverdier

I tabellen finner du optimal varmetype for forskjellige retter. Temperatur og varighet avhenger av mengde og oppskrift. Derfor er det oppgitt innstillingsområder. Prøv først med den laveste verdien. Lavere temperatur gir jevnere steking. Still inn en høyere temperatur neste gang, dersom det er behov for dette.

Merk: Tilberedningstidene kan ikke forkortes med høyere temperaturer. Rettene ville da bli stekt på utsiden, men være rå inni.

Innstillingsverdiene gjelder når matrettene settes inn i kaldt ovnsrom. På den måten kan du spare energi. Hvis du forvarmer ovnen, reduseres de oppgitte steketidene med noen minutter.

For å tilberede enkelte matretter må du først varme opp ovnen. Dette står oppført i tabellen. Ikke sett retten og tilbehøret inn i ovnen før den er varm.

Hvis du vil tilberede retter etter egen oppskrift, må du se på lignende retter i tabellen. Du finner mer informasjon i tipsene under innstillingstabellene.

Ta tilbehør som ikke brukes, ut av ovnsrommet. På denne måten får du et optimalt tilberedningsresultat og sparer energi.

Varmetypen Skånsom varmluft

Skånsom varmluft er en intelligent varmetype for skånsom tilberedning av kjøtt, fisk og bakst. Apparatet sørger for optimal regulering av energitilførselen i ovnsrommet. Maten tilberedes i faser med restvarme. På den måten blir retten saftigere og mindre brunet. Alt etter tilberedning og rett kan det spares energi. Hvis du åpner apparatdøren for tidlig under steking, eller hvis du bruker forvarming, går denne effekten tapt.

Bruk bare originaltilbehør for apparatet. Dette tilbehøret er optimalt tilpasset til ovnsrommet og varmetypene. Ta tilbehør som ikke brukes, ut av ovnsrommet.

Sett rettene inn i det kalde, tomme ovnsrommet. Velg en temperatur på mellom 120 °C og 230 °C.

Apparatdøren skal alltid være lukket under tilberedningen. Stek kun i én høyde.

Varmetypen Skånsom varmluft brukes til å beregne energiforbruk i sirkulasjonsmodus og energieffektklasse.

Steking i én høyde

Bruk følgende innsetningshøyder når du steker i én høyde:

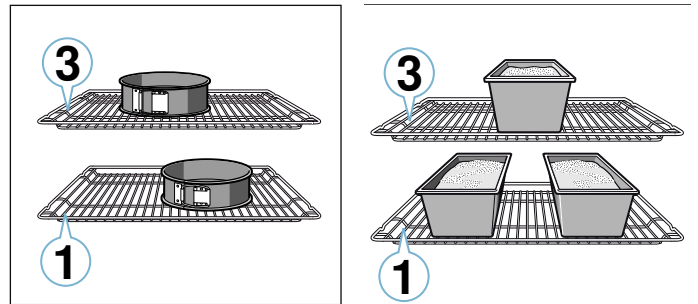
- Høyde 2, høy bakst eller form på risten
- Høyde 3, flat bakst eller stekebrett

Steking i flere høyder

Bruk varmetypen varmluft. Bakverk på plater eller i former som blir satt inn samtidig, blir ikke nødvendigvis ferdig samtidig.

Steking i to høyder:

- universalpanne, høyde 3
stekebrett, høyde 1
- Former på risten
første rist, høyde 3
andre rist, høyde 1



Steking i tre høyder:

- stekebrett, høyde 5
universalpanne, høyde 3
stekebrett, høyde 1

Ved å tilberede flere retter samtidig kan du spare energi. Sett formene ved siden av hverandre eller diagonalt over hverandre i stekeovnen.

Tilbehør

Bruk bare originaltilbehør til apparatet. Dette tilbehøret er optimalt tilpasset til ovnsrommet og driftstypene.

Pass på at du alltid bruker egnet tilbehør og setter det inn på riktig måte. → "Tilbehør" på side 12

Bakepapir

Bruk bare bakepapir som egner seg for den temperaturen du har valgt. Skjær det derfor til slik at det passer til stekebrettet.

Kaker og bakst

Apparatet har mange varmetyper for tilberedning av kaker og småbakst. I innstillingstabellene finner du optimale innstillinger for mange retter.

Ta også hensyn til kommentarene i avsnittet om heving av deigen.

Stekeformer

For et optimalt tilberedningsresultat anbefaler vi mørke stekeformer av metall.

Stekeformer i lys aluminium, keramikkformer og glassformer forlenger steketiden, og baksten blir ikke så jevnt brunt.

Hvis du vil bruke kakeformer av silikon, bør du ta utgangspunkt i opplysningene og oppskriftene fra produsenten. Silikonformer er ofte mindre enn vanlige former. Mengde og opplysninger i oppskriften kan avvike.

Dypfryste produkter

Ikke bruk dypfryste produkter med kraftig isdannelse. Fjern is fra maten.

Kaker i form

Rett	Tilbehør/kokekar	Innsetnings- høyde	Varmety- pe	Temperatur i °C	Varighet i min
Formkake, enkel	Kranse-/brødform	2		160-180	50-60
Formkake, enkel, 2 høyder	Kranse-/brødform	3+1		140-160	60-80
Formkake, fin	Kranse-/brødform	2		150-170	60-80
Kakebunn av formkakerøre	Kakebunnform	3		160-180	30-40
Frukt- eller ostekake med mørdeigbunn	Springform Ø 26 cm	2		160-180	70-90
Terte	Terteform	1		200-240	25-50
Gjærbakst	Springform Ø 28 cm	2		150-160	25-35
Gugelhupf (formkake)	Høy randform	2		150-170	60-80
Sukkerbrød, 3 egg	Springform Ø 26 cm	2		160-170	30-40
Sukkerbrød, 6 egg	Springform Ø 28 cm	2		160-170	35-45

Kaker på brett

Rett	Tilbehør/kokekar	Innsetnings- høyde	Varmety- pe	Temperatur i °C	Varighet i min
Formkake med fyll	Universalpanne	3		160-180	20-45
Småbakst av gjærdeig, 2 høyder	Universalpanne + stekebrett	3+1		140-160	30-55
Mørdeigskake med tørt fyll	Universalpanne	2		170-190	25-35
Mørdeigskake med tørt fyll, 2 høyder	Universalpanne + stekebrett	3+1		160-170	35-45
Mørdeigskake med saftig fyll	Universalpanne	2		160-180	60-90
Gjærbakst med tørt fyll	Universalpanne	3		170-180	25-35
Gjærbakst med tørt fyll, 2 høyder	Universalpanne + stekebrett	3+1		150-170	20-30
Gjærbakst med saftig fyll	Universalpanne	3		160-180	30-50
Gjærbakst med saftig fyll, 2 høyder	Universalpanne + stekebrett	3+1		150-170	40-65
Kringle, krans	Universalpanne	2		160-170	35-40
Rullekake	Universalpanne	2		170-190*	15-20
Strudel, søt	Universalpanne	2		190-210	55-65
Strudel, fryst	Universalpanne	3		180-200	35-45

* forvarm i 10 minutter

Dypfryste produkter er delvis ujevnt forstekt. Den ujevne brunfargen består også etter steking.

Brød og rundstykker

Obs!

Du må aldri helle vann i ovnsrommet eller sette kokekar med vann i bunnen av ovnsrommet. Emaljen kan ta skade som følge av vekslende temperatur.

Mange retter blir mest vellykket hvis de stekes i flere trinn. Disse er oppgitt i tabellen.

Innstillingsverdiene for brøddeiger gjelder både for deiger på bakeplate og deiger i brødform.

Småbakst

Rett	Tilbehør/kokekar	Innsetnings- høyde	Varmety- pe	Temperatur i °C	Varighet i min
Muffins	Muffinsform	2		170-190	20-40
Muffins, 2 høyder	Muffinsformer	3+1		160-170	30-40
Småbakst av gjærdeig	Universalpanne	3		150-170	25-35
Småbakst av gjærdeig, 2 høyder	Universalpanne + stekebrett	3+1		150-170	25-40
Butterdeigbakst	Universalpanne	3		180-200	20-30
Butterdeigbakst, 2 høyder	Universalpanne + stekebrett	3+1		180-200	25-35
Butterdeigbakst, 3 høyder	Stekebrett + universalpanne	5+3+1		170-190	30-45
Vannbakkels	Universalpanne	3		190-210	35-50
Vannbakkels, 2 høyder	Universalpanne + stekebrett	3+1		190-210	35-45

Småkaker

Rett	Tilbehør/kokekar	Innsetningshøy- de	Varmety- pe	Temperatur i °C	Varighet i min
Sprøytebakst	Universalpanne	3		140-150*	30-40
Sprøytebakst, 2 høyder	Universalpanne + stekebrett	3+1		140-150*	30-45
Sprøytebakst, 3 høyder	Stekebrett + universalpanne	5+3+1		130-140*	40-55
Småkaker	Universalpanne	3		140-160	20-30
Småkaker, 2 høyder	Universalpanne + stekebrett	3+1		130-150	25-35
Småkaker, 3 høyder	Stekebrett + universalpanne	5+3+1		130-150	30-40
Baiser	Universalpanne	3		80-100	100-150
Marengs, 2 høyder	Universalpanne + stekebrett	3+1		90-100*	100-150
Makroner	Universalpanne	2		100-120	30-40
Makroner, 2 høyder	Universalpanne + stekebrett	3+1		100-120	35-45
Makroner, 3 høyder	Stekebrett + universalpanne	5+3+1		100-120	40-50

* forvarming

Brød og rundstykker

Rett	Tilbehør/kokekar	Innsetnings- høyde	Varmety- pe	Trinn	Temperatur i °C	Varighet i min
Brød, 750 g (med og uten form)	Universalpanne eller brød- form	2		-	180-200	50-60
Brød, 1000 g (med og uten form)	Universalpanne eller brød- form	2		-	200-220	35-50
Brød, 1500 g (med og uten form)	Universalpanne eller brød- form	2		-	180-200	60-70
Pide (tyrkisk flatt brød)	Universalpanne	3		-	240-250	25-30
Boller, ferske	Universalpanne	3		-	170-180*	20-30
Boller, ferske 2 høyder	Universalpanne + steke- brett	3+1		-	160-180*	15-25
Rundstykker, ferske	Universalpanne	3		-	200-220	20-30
Ristet brød, gratinert, 4 stk.	Rist	3		-	200-220	15-20
Ristet brød, gratinert, 12 stk.	Rist	3		-	220-240	15-25

* forvarming

Pizza, quiche og krydret bakst

Rett	Tilbehør/kokekar	Innsetnings- høyde	Varmety- pe	Temperatur i °C	Varighet i min
Pizza, fersk	Universalpanne	3		170-190	20-30
Pizza, fersk, 2 høyder	Universalpanne + stekebrett	3+1		160-180	35-45
Pizza, fersk, tynn bunn	Universalpanne	2		250-270*	20-30
Pizza, avkjølt	Universalpanne	1		180-200*	10-15
Pizza, fryst, tynn bunn, 1 stk.	Rist	2		190-210	15-20
Pizza, fryst, tynn bunn, 2 stk.	Universalpanne + rist	3+1		190-210	20-25
Pizza, dypfryst, tykk bunn 1 stk.	Rist	3		180-200	20-25
Pizza, dypfryst, tykk bunn 2 stk.	Universalpanne + rist	3+1		170-190	20-30
Minipizza	Universalpanne	3		190-210	10-20
Krydderkake i form	Springform Ø 28 cm	2		170-190	40-50
Quiche	Terteform	2		190-210	35-45
Terte	Gratengform	2		170-190	55-65
Empanada	Universalpanne	3		180-190	35-45
Børek	Universalpanne	2		220-240	30-40

* forvarming

Tips om baking

Du vil finne ut om baksten er gjennomstekt.	Stikk med en blomsterpinne der hvor baksten er høyest. Dersom det ikke kleber deig på pinnen, er baksten ferdig.
Baksten faller sammen.	Bruk mindre væske neste gang. Eller still inn temperaturen 10 °C lavere og forleng steketiden. Vær oppmerksom på ingrediensene og anvisningene i oppskriften.
Baksten er høy på midten og lavere langs kanten.	Smør bare bunnen av springformen. Etter steking løser du baksten forsiktig med en kniv.
Fruktsaften renner ut.	Bruk en dypere universalpanne neste gang.
Småbakst kleber seg sammen under steking.	Hvert bakeemne bør ha ca. 2 cm plass rundt seg. Dermed er det nok plass til at stykkene kan heve og brunes på alle sider.
Baksten er for tørr.	Still inn temperaturen 10 °C høyere og forkort steketiden.
Baksten blir for lys.	Dersom både innsetningshøyde og tilbehør er korrekt, kan du forlenge steketiden eller øke temperaturen.
Baksten blir for lys på toppen og for mørk nederst.	Sett baksten inn på et høyere nivå neste gang.
Baksten blir for mørk på toppen og for lys nederst.	Sett baksten inn på et lavere nivå neste gang. Velg en lavere temperatur og forleng steketiden.
Bakst i form blir for mørk på baksiden.	Ikke plasser formen helt inntil bakveggen, men plasser den midt på tilbehøret.
Baksten blir for mørk.	Velg en lavere temperatur neste gang og forleng ev. steketiden.
Baksten blir ikke jevnt stekt.	Velg en litt lavere temperatur. Bakepapir som stikker ut fra brettet, kan påvirke luftsirkulasjonen. Skjær alltid til bakepapiret slik at det passer til stekebrettet. Pass på at formen ikke står rett foran åpningene i bakveggen i ovnsrommet. Når du steker småbakst, må emnene være så like av størrelse og tykkelse som mulig.
Du har stekt i flere høyder. På det øverste stekebrettet er baksten mørkere enn på det nederste.	Bruk alltid varmluft når du steker i flere høyder. Bakst på brett som blir satt inn samtidig, blir ikke nødvendigvis ferdig samtidig.
Baksten ser fin ut, men er ikke gjennomstekt.	Bruk litt mindre væske neste gang, og stek på lavere temperatur og med litt lengre steketid. Når du skal bake kaker med saftig fyll, forsteker du bunnen. Strø mandler eller paneringsmel over, og legg deretter fyllet oppå.
Baksten løsner ikke når den hvelves.	La baksten avkjøles i 5 til 10 minutter etter steking. Løser den fremdeles ikke, kan du løsne den forsiktig langs kanten med en kniv. Hvelv deretter kaken på nytt og dekk formen flere ganger med en våt, kald klut. Neste gang må du smøre formen og strø over paneringsmel.

Suffleer og gratenger

Apparatet har mange varmetyper for tilberedning av gratenger. I innstillingstabellene finner du optimale innstillinger for mange retter.

Hvor lang steketid en grateng trenger, avhenger av størrelsen på kokekaret og hvilken høyde gratengen settes inn i.

Til suffleer og gratenger bruker du et bredt, flatt kokekar. I et smalt, høyt kokekar trenger rettene mer tid og blir mørkere på oversiden.

Rett	Tilbehør/kokekar	Innsetningshøyde	Varmetype	Temperatur i °C	Varighet i min
Grateng, kryddret, kokte ingredienser	Gratengform	2		200-220	30-60
Grateng, søt	Gratengform	2		180-200	50-60
Potetgrateng, rå ingredienser, 4 cm høy	Gratengform	2		150-170	60-80
Potetgrateng, rå ingredienser, 4 cm høy, 2 høyder	Gratengform	3+1		150-160	70-80

Fjærkre, kjøtt og fisk

Apparatet har forskjellige varmetyper for tilberedning av fjærkre, kjøtt og fisk. I innstillingstabellene finner du optimale innstillinger for noen retter.

Steking på rist

Steking på rist er spesielt godt egnet for stort fjærkre eller flere stykker samtidig.

Legg grillstykkene rett på risten. Skal du grille ett enkelt grillstykke, bør du helst legge det midt på risten.

Sett også inn universalpannen i høyde 1. Kjøttsaften blir dermed samlet opp, og ovnsrommet holder seg rent.

Fyll opptil ½ liter vann i universalpannen avhengig av størrelsen på steken og hva slags stek det er. Væske som drypper, samles opp. Av denne stekesjen kan du lage en saus. I tillegg oppstår det lite røyk, og ovnsrommet holder seg rent.

Stek i kokekar

Advarsel – Fare for skade dersom glass sprekker!

Varme kokekar av glass bør settes på et tørt kjeleunderlag. Dersom underlaget er vått eller kaldt, kan glasset sprekke.

Advarsel – Fare for skolding!

Når du åpner lokket etter tilberedningen, kan det komme svært varm damp ut. Løft opp lokket bak slik at den varme dampen slipper ut bort fra kroppen.

Bruk bare kokekar som er egnet for stekeovner. Kokekar av glass er best egnet. Kontroller om kokekaret passer inn i ovnsrommet.

Skinnende stekegryter av rustfritt stål eller aluminium reflekterer varmen som et speil, og er derfor bare delvis egnet. Fjærkre, kjøtt og fisk stekes saktere og blir ikke like brunt. Bruk en høyere temperatur og/eller lengre tilberedningstid.

Følg anvisningene fra produsenten av stekegryten.

Kokekar uten lokk

Ved tilberedning av fjærkre, kjøtt og fisk er det best å

Bruk alltid de angitte innsetningshøydene.

Du kan tilberede rettene i én høyde i former eller med universalpannen.

- Former på risten: høyde 2
- universalpanne, høyde 3

Ved å tilberede flere retter samtidig kan du spare energi. Sett formene ved siden av hverandre i ovnsrommet.

bruke en høy stekeform. Sett formen på risten. Hvis du ikke har et egnet kokekar, bruker du universalpannen.

Lukket kokekar

Ovnsrommet holder seg vesentlig renere hvis du tilbereder i et lukket kokekar. Pass på at lokket passer og lukker ordentlig. Sett kokekaret på risten.

Fjærkre, kjøtt og fisk kan også få en sprø overflate i en lukket stekegryte. Bruk da en stekegryte med glasslokk, og still inn en høyere temperatur.

Grilling

Hold apparatdøren lukket under grillingen. Grill aldri med apparatdøren åpen.

Legg maten som skal grilles, på risten. Skyv i tillegg inn universalpannen med avfasingen vendt mot apparatdøren, minst en innsetningshøyde lavere. Dryppende fett samles opp.

Bruk grillstykker som er så like i tykkelse og vekt som mulig. Dermed brunes de jevnt og holder seg fine og saftige. Legg grillstykkene rett på risten.

Snu grillstykkene med en grilltang. Hvis du stikker en gaffel i kjøttet, mister det væske og blir tørt.

Ikke salt kjøttet før etter grillingen. Salt trekker væske ut av kjøttet.

Merknader

- Grillelementet slår seg hele tiden av og på, dette er normalt. Hvor ofte dette skjer, avhenger av hvilket grilltrinn som er stilt inn.
- Ved grilling kan det oppstå røyk.
- Ikke sett stekebrettet eller universalpannen høyere enn høyde 3 ved grilling. På grunn av den sterke varmen blir de skjeve og kan skade ovnsrommet når du tar dem ut.

Steketermometer

Avhengig av apparatets utstyr kan du ha et steketermometer. Med steketermometeret kan du tilberede helt nøyaktig. Les de viktige opplysningene om bruk av steketermometeret i det aktuelle kapitlet. Der finner du informasjon om hvor du stikker inn steketermometeret, mulige varmetyper med mer.

Anbefalte innstillingsverdier

Innstillingsverdiene gjelder for innsetting av ikke fylt, stekeklart fjærkre, kjøtt eller fisk med kjøleskapstemperatur i kaldt ovnsrom.

I tabellen finner du opplysninger om fjærkre, kjøtt og fisk med foreslått vekt. Hvis du vil tilberede tungt fjærkre, kjøtt eller fisk, må du alltid bruke den laveste temperaturen. Ved flere stykker må du orientere deg etter vekten til det tyngste stykket når du beregner steketiden. De enkelte stykkene bør være omtrent like store.

Jo større fjærkre, kjøtt eller fisk, desto lavere temperatur og lengre steketid.

Snu fjærkreet, kjøttet og fisken etter ca. 1/2 til 2/3 av den angitte tiden.

Fjærkre

Ved tilberedning av and eller gås må du stikke hull i huden under vingene. Da kan fettene renne ut.

Snitt inn i huden på andebryst. Andebryst må ikke snus.

Tilsett litt væske i kokekaret med fjærkreet. Bunken av kokekaret skal være dekket ca. 1–2 cm i høyden.

Når du snur fjærkre, må du passe på at brystsiden eller hudsiden først vender nedover.

Fuglen blir spesielt sprø og gyllen dersom den mot slutten av steketiden pensles med smør, saltvann eller appelsinjuice.

Kjøtt

Magert kjøtt kan pensles med fett etter smak og behag, eller det kan dekkes med baconskiver.

Tilsett litt væske ved steking av magert kjøtt. I kokekar av glass skal bunnen være dekket ca 1/2 høyt.

Skjær snitt på kryss i svoren. Når du snur steken, må du passe på at svoren vender ned først.

Når steken er ferdig, skal den hvile i avslått, lukket ovnsrom i 10 minutter. På denne måten fordeles kjøttkraften bedre. Pakk inn steken ev. i aluminiumsfolie. Hviletiden er ikke inkludert i den angitte steketiden.

Steking og surring i kokekar er mer behagelig. Det er lettere å ta steken ut av ovnsrommet i kokekaret og tilberede sausen rett i kokekaret.

Mengden væske avhenger av kjøttypen og materialet i kokekaret samt av om du bruker lokk. Hvis du tilbereder kjøtt i emaljerte eller mørke metallpanner, trenger du noe mer væske enn ved tilberedning i kokekar av glass.

Under steking fordampes væsken i kokekaret. Etterfyll væske forsiktig ved behov.

Avstanden mellom kjøttet og lokket bør være minst 3 cm. Kjøttet kan heve seg.

Ved surring steker du kjøttet på forhånd etter behov. Tilsett vann, vin, eddik eller lignende, slik at du får en god kraft. Bunken av kokekaret skal være dekket ca. 1–2 cm høyt.

Fisk

Hel fisk må ikke snus. Sett den hele fisken inn i stekeovnen i svømmestilling, med ryggfinner opp. En potet eller et lite, ildfast kokekar i bukåpningen på fisken gjør den mer stabil.

Du vet at fisken er stekt når ryggfinner er lett å løsne.

Ved damping har du to til tre spiseskjeer væske og litt sitronsaft eller eddik i kokekaret.

Fjærkre

Rett	Tilbehør/kokekar	Innsetnings- høyde	Varmety- pe	Temperatur i °C	Varighet i min
Kylling, 1,3 kg	Rist	2		200-220	60-70
Kyllingstykker, à 250 g pr. stk.	Rist	3		220-230	30-35
Kyllingvinger, nuggets, fryst	Universalpanne	3		190-210	20-25
And, 2 kg	Rist	2		190-210	100-110
Andebryst, medium, à 300 g pr. stk.	Rist	3		240-260	30-40
Gås, 3 kg	Rist	2		170-190	120-140
Gåselår, à 350 g pr. stk.	Rist	3		220-240	40-50
Kalkunkylling, 2,5 kg	Rist	2		180-200	80-100
Kalkunbryst uten bein, 1 kg	Lukket kokekar	2		240-260	80-100
Kalkunlår med bein, 1 kg	Rist	2		180-200	90-100

Kjøtt

Rett	Tilbehør/kokekar	Innsetningshøyde	Varmetype	Trinn	Temperatur i °C	Varighet i min
Svinestek uten svor, f.eks. nakke, 1,5 kg	Åpent kokekar	1		-	180-200	140-160
Svinestek med svor, f.eks. skulder, 2 kg	Åpent kokekar	1		-	170-190	190-200
Svinestek av lend, 1,5 kg	Åpent kokekar	2		-	190-210	130-140
Svinebiff, 2 cm tykk	Rist	4		-	3	20-25**
Oksefilet, medium, 1 kg	Åpent kokekar	3		-	210-220	45-55
Oksestek, 1,5 kg	Åpent kokekar	2		-	200-220	100-120
Roastbiff, medium 1,5 kg	Åpent kokekar	2		-	200-220	60-70
Burger, 3-4 cm høy	Rist	4		-	3	25-30**
Kalvestek, 1,5 kg	Åpent kokekar	2		-	180-200	120-140
Kalveknoke, 1,5 kg	Åpent kokekar	2		-	210-230	130-150
Lammelår uten bein, medium, 1,5 kg	Åpent kokekar	2		-	170-190	70-80*
Lammerygg med bein, medium, 1,5 kg	Rist	2		-	180-190	45-55*/**
Grillpølser	Rist	3		-	3	20-25**
Kjøttpudding, 1 kg	Åpent kokekar	2		-	170-180	70-80

* må ikke vendes

** skyv inn universalpannen i innsetningshøyde 1

Fisk

Fisk	Vekt	Tilbehør og kokekar	Høyde	Varmetype	Temperatur i °C, grilltrinn	Varighet i minutter
Fisk, hel	à ca. 300 g pr.stk.	Rist	2		2	20-25
	1,0 kg	Rist	2		180-200	45-50
	1,5 kg	Rist	2		170-190	50-60
Fiskekotelett, 3 cm tykk		Rist	3		2	20-25

Tips til steking, bruning og grilling

Ovnsrommet blir svært skittent.	Forbered maten som skal tilberedes i en lukket stekegryte eller bruk grillristen. Hvis du bruker grillristen, får du optimale resultater. Grillristen kan kjøpes senere som spesialtilbehør.
Steken er for mørk, og svoren er delvis brent, og/eller steken er for tørr.	Kontroller innsetningshøyden og temperaturen. Velg neste gang en lavere temperatur, og forkort ev. steketiden.
Skorpen er for tynn.	Hev temperaturen eller slå på grillen en kort stund etter at steketiden er over.
Steken ser fin ut, men sjyen er brent.	Velg en mindre stekegryte neste gang, og fyll på mer væske ved behov.
Steken ser fin ut, men sjyen er for lys og tynn.	Velg en større stekegryte neste gang, og tilsett ev. mindre væske.
Ved surring brunes kjøttet.	Stekegryte og lokk må passe sammen og lukke godt. Senk temperaturen, og etterfyll væske etter behov under surringen.
Grillmaten blir for tørr.	Salt kjøttet først etter at det er grillet. Salt trekker væske ut av kjøttet. Ikke stikk hull i grillmaten når du snur den. Bruk grilltang.

Grønnsaker og tilbehør

Hold deg til opplysningene i tabellen.

Her finner du informasjon om tilberedning av grillede grønnsaker, poteter og dypfryste potetprodukter.

Rett	Tilbehør/kokekar	Innsetningshøyde	Varmetype	Temperatur i °C	Varighet i min
Grillede grønnsaker	Universalpanne	5		3	10-20
Bakt potet, delt i to	Universalpanne	3		160-180	45-60
Fryste potetprodukter, f.eks. pommes frites, kroketter, fylte kroketter, røsti	Universalpanne	3		200-220	25-35
Pommes frites, 2 høyder	Universalpanne + stekebrett	3+1		190-210	30-40

Yoghurt

Med apparatet ditt kan du også lage yoghurt selv.

Ta tilbehør og stiger ut av ovnsrommet. Ovnsrommet må være tomt.

1. Varm og 1 liter melk (3,5 % fett) til 90 °C på koketoppen, og la den deretter kjøles ned til 40 °C.

Langtidsholdbar melk trenger kun å varmes opp til 40 °C.

- Rør inn 30 g (ca. 1 spiseskje) yoghurt (kjøleskapstemperatur).
- Fyll i kopper eller små glass med lokk og dekk til med plastfolie.
- Sett koppene eller glassene i bunnen av ovnsrommet, og tilbered som angitt i tabellen.
- Etter tilberedningen avkjøles yoghurten i kjøleskapet.

Rett	Tilbehør/kokekar	Innsetningshøyde	Varmetype	Temperatur i °C	Varighet
Yoghurt	Kopp/glass	Bunnen av ovnsrommet		-	4-5h

Akrylamid i matvarer

Akrylamid oppstår primært i korn- og potetprodukter som tilberedes ved svært høye temperaturer. Det dreier

seg f.eks. om potetgull, pommes frites, toast, rundstykker, brød eller finbakst (kjeks, pepperkaker, andre småkaker).

Tips for tilberedning av retter med lavt akrylamidinnhold

Generelt	<ul style="list-style-type: none"> Hold steketidene så korte som mulig. La maten få en gylden farge, ikke stek den slik at den blir for mørk. Store, tykke stekevarer inneholder mindre akrylamid.
Steking	Med over-/undervarme maks. 200 °C. Maks. 180 °C med varmluf.
Småkaker	Med over-/undervarme maks. 190 °C. Maks. 170 °C med varmluf. Egg eller eggeplomme reduserer dannelsen av akrylamid.
Ovnsstekte pommes frites	Fordeles jevnt i ett lag på stekebrettet. Stek ca. 400–600 g per brett slik at pommes fritesen ikke blir tørr og sprø.

Tørking

Varmluft egner seg utmerket til tørking. Tørkingen ved denne typen konservering bidrar til at aromastoffene konsentreres.

Bruk kun feilfri frukt, grønnsaker og urter, og vask dem grundig. Legg bakepapir eller smørpapir på risten. La frukten dryppe godt av og tørk den godt.

Skjær den ev. i like store stykker eller i tynne skiver. Legg uskrellet frukt med skallen ned og snittflaten opp på risten. Pass på at frukt eller sopp ikke ligger oppå hverandre på risten.

Rasp grønnsaker og forvell dem. La de forvellede grønnsakene dryppe av, og fordel dem jevnt på risten.

Tør urtene med stilken. Legg urtene jevnt på risten i små hauger.





Til tørking bruker du følgende innsettingshøyder:

- 1 rist: høyde 3
- 2 rister: høyde 3+1

Frukt og grønnsaker som er svært saftige, må vendes flere ganger. Løsne de tørkede matvarene fra papiret rett etter tørkingen.

I tabellen finner du innstillinger for tørking av forskjellige matvarer. Temperatur og varighet avhenger av type, fuktighet, modning og tykkelse på matvarene. Jo lenger du lar matvarene tørke, desto bedre konservert er de. Jo tynnere du skjærer varene, desto raskere tørker de og desto mer aromatiske holder de seg. Derfor er det oppgitt innstillingsområder.

Hvis du vil tørke andre matvarer, må du se på lignende matvarer i tabellen.

Frukt, grønnsaker og urter	Tilbehør	Varmetype	Temperatur i °C	Varighet i timer
Kjernefrukt (epleringer, 3 mm tykke, per rist 200 g)	1-2 rister		80	4-8
Rotgrønnsaker (gulrøtter), revet, forvellet	1-2 rister		80	4-7
Sopp, i skiver	1-2 rister		80	5-8
Urter, rensset	1-2 rister		60	2-5

Konservering

Glassene og gummiringene må være rene og hele når de skal brukes til konservering. Bruk helst glass som er like store. Angivelsene i tabellene gjelder for runde glass som rommer 1 liter.

Obs!

Ikke bruk glass som er større eller høyere. Løkkene kan sprekke.

Bruk kun fersk og fin frukt og grønnsaker. Vask frukten/grønnsakene grundig.


De angitte tidene i tabellene er veiledende verdier. De kan påvirkes av romtemperatur, antall glass, mengden og varmen i glassets innhold. Før du kobler om eller slår av, må du kontrollere at innholdet i glassene bobler ordentlig.

Forberedelse

1. Fyll glassene, men pass på at de ikke blir for fulle.
2. Rengjør kantene på glassene, det er viktig at de er rene.

3. Legg en fuktig gummiring og et lokk på hvert glass.
 4. Lukk glassene med klemmer.
- Ikke sett inn mer enn seks glass i ovnsrommet.

Innstilling

1. Sett inn universalpannen i høyde 2. Plasser glassene slik at de ikke berører hverandre.
2. Hell ½ liter vann (ca. 80 °C) i universalpannen.
3. Lukk ovnsdøren.
4. Still inn på undervarme .
5. Sett temperaturen på 170–180 °C.

Konservering

Frukt

Etter ca. 40 til 50 minutter stiger det med korte mellomrom opp bobler. Slå av stekeovnen.

Etter 25 til 35 minutter ettervarme må du ta glassene ut av ovnsrommet. Dersom de blir stående lenger i ovnsrommet, kan det danne seg ansamlinger av mikroorganismer, og dette kan føre til at den konserverte frukten blir sur.

Frukt i énliters glass	Fra det begynner å boble	Ettervarme
Epler, solbær, jordbær	Slå av ovnen	Ca. 25 minutter
Kirsebær, aprikoser, ferskener, stikkelsbær	Slå av ovnen	Ca. 30 minutter
Eplemos, pærer, plommer	Slå av ovnen	Ca. 35 minutter

Grønnsaker

Med en gang det stiger opp bobler i glassene, stiller du temperaturen tilbake på ca. 120 til 140 °C. Avhengig

av grønnsakstype ca. 35 til 70 minutter. Slå deretter av stekeovnen og bruk ettervarmen.

Grønnsaker i kald kraft i énliters glass	Fra det begynner å boble	Ettervarme
Agurker	-	Ca. 35 minutter
Rødbeter	Ca. 35 minutter	Ca. 30 minutter
Rosenkål	Ca. 45 minutter	Ca. 30 minutter
Bønner, kålrabi, rødkål	Ca. 60 minutter	Ca. 30 minutter
Erter	Ca. 70 minutter	Ca. 30 minutter

Ta ut glassene

Ta glassene ut av ovnsrommet etter konserveringen.

Obs!

Ikke sett de varme glassene ned på et kaldt eller vått underlag. De kan sprekke.

Heving av deig

Gjærdeigen heves betydelig raskere enn ved romtemperatur, og den tørker ikke ut. Prosessen må kun startes når stekeovnen er helt avkjølt.

La gjærdeigen alltid heve to ganger. Ta hensyn til opplysningene i innstillingstabellene for 1. og 2. heving (heving av deig og etterheving av deig).

Heving av deig

Ha deigen i en skål som tåler varme, og sett den på risten. Still inn som angitt i tabellen.

Ikke åpne døren på apparatet under hevingen, da slipper du ut mye fuktighet. Ikke dekk til deigen.





Under drift oppstår det kondens og dørruten dugger. Tørk ut av ovnsrommet etter hevingen. Løs opp kalkrester med litt eddik, og tørk over med rent vann.

Etterheving av deig

Sett bakverket på den innsetningshøyden som er angitt i tabellen.

Hvis du vil forvarme, må etterhevingen skje utenfor apparatet på et varmt sted.

Temperatur og hevetid avhenger av typen og mengden av ingredienser. Derfor er opplysningene i tabellen veiledende.

Rett	Tilbehør/kokekar	Innsetnings- høyde	Varmety- pe	Trinn	Temperatur i °C	Varighet i min
Gjærdeig, lett	Bolle	2		1.	-*	25-30
	Universalpanne eller brødform	2		2.	-*	10-20
Gjærdeig, tung med mye fett	Bolle	2		1.	-*	60-75
	Universalpanne eller brødform	2		2.	-*	45-60

* varmes opp til 50 °C med 

Tining

Egnet til opptining av dypfrost frukt, dypfrosne grønnsaker og bakevarer. Fugl, kjøtt og fisk bør helst tines i kjøleskapet. Ikke egnet for kaker med fyll eller krem.

Til opptining bruker du følgende innsetningshøyder:

- 1 rist: høyde 2
- 2 rister: høyde 3+1

Tips: Stykker som er frosset i flate porsjoner eller oppdelt, tiner raskere enn mat som er frosset i blokk.

Ta de frosne matvarene ut av emballasjen og legg dem i et egnet kokekar på risten.

Snu eller rør i maten 1–2 ganger mens den tines. Store stykker bør snus flere ganger. Ved behov kan maten deles i to, eller stykker som alt er opptint, kan tas ut av apparatet.

La den tinte maten hvile i det avslåtte apparatet i 10 til 30 minutter slik at temperaturen fordeler seg jevnt.

Frysevarer	Tilbehør	Høyde	Varmety- pe	Temperatur
F.eks. kaker med fløtekrem eller smørkrem, kaker med sjokolade- eller sukkerglasur, frukt, kylling, pølser og kjøtt, brød og rundstykker, kaker og annen bakst	Rist	2		Temperaturvelgeren skal være slått av.

Testretter

Disse tabellene ble laget for testinstitutter for å forenkle testingen av apparatet.

Iht. EN 60350-1.

Steking

Bakverk på plater eller i former som blir satt inn samtidig, blir ikke nødvendigvis ferdig samtidig.

Innsetningshøyder ved steking i to høyder:

- universalpanne, høyde 3
- stekebrett, høyde 1
- Former på risten
- første rist, høyde 3
- andre rist, høyde 1

Innsetningshøyder ved steking i tre høyder:

- stekebrett, høyde 5
- universalpanne, høyde 3
- stekebrett: høyde 1

Steking med to springformer:

- I én høyde (bilde **1**)
- I to høyder (bilde **2**)

Steking

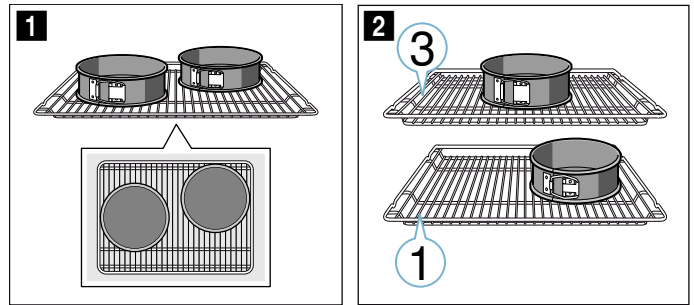
Rett	Tilbehør/kokekar	Innsetnings- høyde	Varmety- pe	Temperatur i °C	Varighet i min
Sprøytbakst	Universalpanne	3		140-150*	25-35
Sprøytbakst, 2 høyder	Universalpanne + stekebrett	3+1		140-150*	30-45
Sprøytbakst, 3 høyder	Stekebrett + universalpanne	5+3+1		130-140*	35-50
Småkaker	Universalpanne	3		160-170*	20-35
Småkaker, 2 høyder	Universalpanne + stekebrett	3+1		140-160*	30-40
Småkaker, 3 høyder	Stekebrett + universalpanne	5+3+1		130-150*	35-55
Sukkerbrød	Springform Ø 26 cm	2		160-170*	30-40
Sukkerbrød, 2 høyder	Springform Ø 26 cm	3+1		150-160*	35-50
Eplekake med lokk	2 stk. svarte springformer Ø 20 cm	2		170-190	80-100
Eplekake med lokk, 2 høyder	2 stk. svarte springformer Ø 20 cm	3+1		170-190	70-90

** forvarm, ikke bruk hurtigoppvarmingsfunksjonen

Grilling

Rett	Tilbehør	Innsetningshøyde	Varmety- pe	Temperatur i °C	Varighet i min
Riste toast 10 min. forvarming	Rist	5		3	0,2-1,5
Biffburger, 12 stk. * uten forvarming	Rist	4		3	25-30*

* vendes etter 2/3 av tiden



Merknader

- Innstillingsverdiene gjelder for innsetting i kaldt ovnsrom.
- Følg anvisningene om forvarming i tabellene. Innstillingsverdiene er uten hurtigoppvarming.
- Til steking bruker du først de laveste av temperaturene som er angitt.

Grilling

Sett også inn universalpannen. Væsken blir dermed samlet opp, og ovnsrommet holder seg renere.



Thank you for buying a Bosch Home Appliance!

Register your new device on MyBosch now and profit directly from:

- **Expert tips & tricks for your appliance**
- **Warranty extension options**
- **Discounts for accessories & spare-parts**
- **Digital manual and all appliance data at hand**
- **Easy access to Bosch Home Appliances Service**

Free and easy registration – also on mobile phones:

www.bosch-home.com/welcome



Looking for help? You 'll find it here.

Expert advice for your Bosch home appliances, need help with problems or a repair from Bosch experts.

Find out everything about the many ways Bosch can support you:

www.bosch-home.com/service

Contact data of all countries are listed in the attached service directory.

Robert Bosch Hausgeräte GmbH

Carl-Wery-Straße 34

81739 München

Germany

www.bosch-home.com



9001433562

010321(C)