



BOSCH



Register your
new device on
MyBosch now and
get free benefits:
**[bosch-home.com/
welcome](https://www.bosch-home.com/welcome)**

Lavatrice

WAX32EH0IT

[it] Istruzioni per l'uso e l'instal-
lazione

Sommario

Sicurezza	4	Gradi di sporco.....	38
Avvertenze generali	4	Istruzioni di lavaggio riportate sulle etichette	38
Utilizzo conforme all'uso previsto	4	Detersivo e additivo	39
Limitazione di utilizzo	5	Suggerimento sui detersivi.....	39
Installazione sicura	5	Dosaggio del detersivo	39
Utilizzo sicuro	8	Comandi di base	40
Pulizia e manutenzione sicure	10	Accensione dell'apparecchio	40
Prevenzione di danni materiali	12	Impostazione del programma	41
Tutela dell'ambiente e risparmio	12	Adattamento delle impostazioni di programma.....	41
Smaltimento dell'imballaggio	12	Memorizzazione delle impostazioni di programma	41
Risparmio energetico e delle risorse.....	13	Inserimento del bucato	42
Modalità di risparmio energetico	13	Introdurre detersivo e additivi.....	42
Installazione e allacciamento	14	Avvio del programma.....	43
Disimballaggio dell'apparecchio.....	14	Ammollo della biancheria	43
Contenuto della confezione.....	14	Aggiungere biancheria.....	43
Requisiti del luogo d'installazione	15	Annullare il programma.....	43
Rimozione dei blocchi di trasporto ...	16	Proseguimento del programma con ammollo fine lavaggio	43
Rimozione dei sostegni di trasporto.....	17	Estrarre la biancheria.....	43
Allacciamento dell'apparecchio.....	17	Spegnimento dell'apparecchio	44
Livellamento dell'apparecchio	18	Sicurezza bambini	44
Conoscere l'apparecchio	20	Attivazione della sicurezza bambini	44
Apparecchio	20	Disattivazione della sicurezza bambini	44
Cassetto del detersivo	21	Sistema di dosaggio intelligente	44
Elementi di comando	21	Riempimento del serbatoio	45
Display	22	Contenuto del serbatoio.....	45
Programmi.....	25	Dosaggio base	46
Tasti	32	Home Connect	46
Logica di comando	34	Collegamento dell'apparecchio alla rete domestica WLAN (Wi-Fi) con funzione WPS.....	46
Accessori	36	Collegamento dell'apparecchio alla rete domestica WLAN (Wi-Fi) senza funzione WPS	47
Prima del primo utilizzo	36		
Avvio del ciclo a vuoto	36		
Bucato	37		
Preparare il bucato	37		
Suddividere il bucato	38		

Collegamento dell'apparecchio all'app Home Connect	48	Trasporto, immagazzinamento e smaltimento	68
Collegamento dell'apparecchio al sistema di gestione dell'energia	48	Smontaggio dell'apparecchio	68
Attivazione del Wi-Fi sull'apparecchio	49	Inserimento dei fermi di trasporto	68
Disattivazione del Wi-Fi sull'apparecchio	49	Mettere nuovamente in funzione l'apparecchio	69
Aggiornamento del software	49	Rottamazione di un apparecchio dismesso	70
Ripristino delle impostazioni di rete dell'apparecchio	49	Servizio di assistenza clienti	70
Ricerca guasti remota	50	Codice prodotto (E-Nr.) e codice di produzione (FD)	71
Protezione dei dati	50	Garanzia AQUA-STOP ¹	71
Dichiarazione di conformità	50	Valori di consumo	72
Impostazioni di base	51	Dati tecnici	73
Panoramica delle impostazioni di base	51		
Modifica delle impostazioni di base	51		
Pulizia e cura	52		
Consigli per il trattamento dell'apparecchio	52		
Pulizia del cestello	52		
Pulizia del cassetto del detersivo	52		
Decalcificazione	54		
Pulizia della pompa di scarico	54		
Pulizia del tubo flessibile di scarico dell'acqua all'altezza del sifone ...	57		
Pulizia del filtro nel raccordo di carico dell'acqua	57		
Sistemazione guasti	59		
Codice errore / visualizzazione errori / segnale	59		
Anomalie di funzionamento	61		
Rumori	64		
Problema di risultato	65		
Problema Home Connect	67		
Difetto di tenuta	67		
Odori	67		
Sbloccaggio di emergenza	68		

¹ In funzione dell'allestimento dell'apparecchio



Sicurezza

Osservare le informazioni sul tema della sicurezza per poter utilizzare l'apparecchio in modo sicuro.

Avvertenze generali

Qui sono riportate le informazioni generali relative a queste istruzioni.



- Leggere attentamente le presenti istruzioni. Solo così sarà possibile utilizzare l'apparecchio in modo sicuro ed efficiente.
- Queste istruzioni sono rivolte al tecnico addetto al montaggio e all'utente dell'apparecchio.
- Osservare le istruzioni di sicurezza e le avvertenze.
- Conservare le istruzioni e le informazioni sul prodotto per il successivo utilizzo o per il futuro proprietario.
- Controllare l'apparecchio dopo averlo disimballato. Non collegare l'apparecchio se ha subito danni durante il trasporto.

Utilizzo conforme all'uso previsto

Per utilizzare l'apparecchio in modo sicuro e corretto, osservare le istruzioni per l'utilizzo conforme all'uso previsto.

Utilizzare l'apparecchio soltanto:

- in base a queste istruzioni per l'installazione e l'uso.
- per lavare tessuti lavabili in lavatrice e lana lavabile a mano in base all'etichetta di lavaggio;
- con acqua corrente e detersivi e prodotti per la pulizia commerciali, idonei per il lavaggio in lavatrice;
- in case private e in locali chiusi in ambito domestico;
- fino a un'altitudine di massimo 4000 m sul livello del mare.

Limitazione di utilizzo

Evitare pericoli per i bambini e le persone a rischio.

Questo apparecchio può essere utilizzato da bambini di età pari o superiore a 8 anni e da persone con ridotte facoltà fisiche, sensoriali o mentali o prive di sufficiente esperienza e/o conoscenza se sorvegliati o già istruiti in merito all'utilizzo sicuro dell'apparecchio e se hanno compreso i rischi da esso derivanti.

I bambini non devono giocare con l'apparecchio.


Ai bambini senza sorveglianza è vietato eseguire la pulizia e manutenzione di competenza dell'utente.

Tenere lontano dall'apparecchio i bambini di età inferiore a 3 anni ed animali domestici.

Installazione sicura

Quando si installa l'apparecchio, osservare le avvertenze di sicurezza.

AVVERTENZA – Pericolo di scossa elettrica!

- Le installazioni effettuate in modo non appropriato costituiscono un pericolo.
 - ▶ Collegare e utilizzare l'apparecchio solo in conformità con i dati indicati sulla targhetta identificativa.
 - ▶ Collegare l'apparecchio a una rete a corrente alternata soltanto con una presa con messa a terra installata a norma.
 - ▶ Il sistema del conduttore di protezione dell'impianto elettrico domestico deve essere installato a norma. Per l'installazione la sezione del cavo deve essere sufficientemente grande.
 - ▶ Se si utilizza un interruttore differenziale, usarne solo un tipo con il simbolo .
 - ▶ Non alimentare mai l'apparecchio da un commutatore esterno ad es. un timer esterno o un telecomando.
 - ▶ Se l'apparecchio è incassato, la spina di alimentazione del cavo di collegamento alla rete elettrica deve essere liberamente accessibile, oppure qualora non fosse possibile ac-

cedere liberamente alla spina, nell'impianto elettrico fisso deve essere montato un dispositivo di separazione onnipolare conformemente alle norme di installazione.

- ▶ Durante l'installazione dell'apparecchio prestare attenzione che il cavo di alimentazione non resti incastrato e non si danneggi.
- Un isolamento danneggiato del cavo di allacciamento alla rete costituisce un pericolo.
 - ▶ Non mettere mai il cavo di allacciamento alla rete a contatto con fonti di calore o parti dell'apparecchio calde.
 - ▶ Non mettere mai il cavo di allacciamento alla rete a contatto con spigoli vivi.
 - ▶ Non piegare, schiacciare o modificare mai il cavo di allacciamento alla rete.

AVVERTENZA – Pericolo di incendio!

È pericoloso utilizzare un cavo di alimentazione con una prolunga e un adattatore non ammesso.

- ▶ Non utilizzare cavi di prolunga o prese multiple.
- ▶ Se il cavo di alimentazione è troppo corto, contattare il servizio di assistenza clienti.
- ▶ Utilizzare esclusivamente gli adattatori approvati dal produttore.

AVVERTENZA – Pericolo di lesioni!

- Il peso elevato dell'apparecchio può causare lesione durante il sollevamento.
 - ▶ Non sollevare l'apparecchio autonomamente.
- Se questo apparecchio viene collocato in modo non corretto in una colonna lavatrice-asciugatrice, c'è il rischio che tale apparecchio cada.
 - ▶ Impilare l'asciugatrice su una lavatrice esclusivamente utilizzando il kit di congiunzione del produttore dell'asciugatrice. Non è consentito nessun altro metodo di installazione.
 - ▶ Non impilare l'apparecchio in una colonna lavatrice-asciugatrice, se il produttore dell'asciugatrice non propone alcun set di collegamento adatto.

- ▶ Non impilare in una colonna lavatrice-asciugatrice apparecchi di produttori diversi e con differenti profondità e larghezze.
- ▶ Non collocare alcuna colonna lavatrice-asciugatrice su un piedistallo, gli apparecchi potrebbero ribaltarsi.

⚠ AVVERTENZA – Pericolo di soffocamento!

I bambini potrebbero mettersi in testa il materiale di imballaggio o avvolgersi nello stesso, rimanendo soffocati.

- ▶ Tenere lontano il materiale di imballaggio dai bambini.
- ▶ Vietare ai bambini di giocare con materiali d'imballaggio.

⚠ CAUTELA – Pericolo di lesioni!

- Durante il funzionamento l'apparecchio può vibrare o spostarsi.
 - ▶ Installare l'apparecchio su un fondo pulito, piano e solido.
 - ▶ Livellare l'apparecchio utilizzando i piedini e una livella a bolla d'aria.
- In caso di tubi flessibili e cavi di collegamento non correttamente posati sussiste il pericolo di inciampo.
 - ▶ Posare i tubi flessibili e i cavi di collegamento in modo che non siano di intralcio.
- Se l'apparecchio viene spostato dalle parti sporgenti presenti quali ad esempio l'oblò dell'apparecchio, queste parti possono rompersi.
 - ▶ Non spostare l'apparecchio afferrandolo dalle parti sporgenti.

⚠ CAUTELA – Pericolo di taglio!

I bordi taglienti sull'apparecchio possono causare ferite da taglio in caso di contatto.

- ▶ Non toccare i bordi taglienti dell'apparecchio.
- ▶ Durante l'installazione e il trasporto dell'apparecchio, utilizzare i guanti protettivi.

Utilizzo sicuro

Osservare le presenti avvertenze di sicurezza in caso di utilizzo dell'apparecchio.

AVVERTENZA – Pericolo di scossa elettrica!

- Un apparecchio o un cavo di alimentazione danneggiati costituiscono un pericolo.
 - ▶ Non mettere mai in funzione un apparecchio danneggiato.
 - ▶ Non tirare mai il cavo di collegamento alla rete elettrica per staccare l'apparecchio dalla rete elettrica. Staccare sempre la spina del cavo di alimentazione.
 - ▶ Se l'apparecchio o il cavo di alimentazione è danneggiato, staccare subito la spina di alimentazione del cavo di alimentazione e spegnere il fusibile nella scatola dei fusibili e chiudere il rubinetto dell'acqua.
 - ▶ Rivolgersi al servizio di assistenza clienti. → *Pagina 70*
 - ▶ Solo il personale adeguatamente specializzato e formato può eseguire riparazioni sull'apparecchio.
- L'infiltrazione di umidità può provocare una scarica elettrica.
 - ▶ Utilizzare l'apparecchio esclusivamente in luoghi chiusi.
 - ▶ Non esporre mai l'apparecchio a calore e umidità eccessivi.
 - ▶ Non lavare l'apparecchio con pulitori a vapore, idropultrici, tubi dell'acqua o innaffiatoi.

AVVERTENZA – Rischio di danni alla salute!

I bambini possono restare chiusi nell'apparecchio, rischiando la vita.

- ▶ Non collocare l'apparecchio dietro una porta se ciò blocca o impedisce l'apertura dello sportello dell'apparecchio.
- ▶ Per i dispositivi in disuso scollegare la spina del cavo di alimentazione, quindi tagliare il cavo di alimentazione e distruggere il sistema di blocco dello sportello dell'apparecchio in modo tale che lo sportello non si chiuda più.

⚠️ AVVERTENZA – Pericolo di soffocamento!

I bambini possono ispirare o ingoiare le parti piccole, rimanendo soffocati.

- ▶ Tenere i bambini lontano dalle parti piccole.
- ▶ Non lasciare che i bambini giochino con le parti piccole.

⚠️ AVVERTENZA – Pericolo di intossicazione!

Detersivi e additivi, se ingeriti, possono provocare avvelenamenti.

- ▶ In caso di ingestione, consultare un medico.
- ▶ Tenere detersivi e gli additivi fuori dalla portata dei bambini.

⚠️ AVVERTENZA – Pericolo di esplosione!

Se la biancheria è stata pretrattata con detersivi contenenti solventi, potrebbe causare un'esplosione nell'apparecchio.

- ▶ Risciacquare bene con acqua la biancheria pretrattata prima di lavarla.

⚠️ CAUTELA – Pericolo di lesioni!

- Salendo o arrampicandosi sull'apparecchio il piano di lavoro potrebbe rompersi.
 - ▶ Non salire né arrampicarsi sull'apparecchio.
- Se ci si siede o ci si appoggia all'oblò aperto, l'apparecchio potrebbe ribaltarsi.
 - ▶ Non sedersi né appoggiarsi all'oblò dell'apparecchio.
 - ▶ Non collocare alcun oggetto sull'oblò dell'apparecchio.
- Toccare il cestello in rotazione può causare lesioni alle mani.
 - ▶ Prima di toccare il cestello, aspettare che sia completamente fermo.

⚠️ CAUTELA – Pericolo di ustioni!

Il vetro dell'oblò si surriscalda durante il lavaggio ad alte temperature.

- ▶ Non toccare l'oblò caldo dell'apparecchio.
- ▶ Tenere lontani i bambini dall'oblò caldo dell'apparecchio.

⚠ CAUTELA – Pericolo di scottature!

Nel lavaggio ad alte temperature l'acqua di lavaggio si riscalda molto.

- ▶ Non toccare l'acqua di lavaggio calda.

⚠ CAUTELA – Pericolo di corrosione!

Durante l'apertura del cassetto del detersivo possono schizzare fuori dall'apparecchio detersivi e additivi. Un contatto con gli occhi o con la pelle potrebbe causare delle irritazioni.

- ▶ In caso di contatto con detersivi o additivi risciacquare abbondantemente con acqua pulita gli occhi e la pelle.
- ▶ In caso di ingestione, consultare un medico.
- ▶ Tenere detersivi e gli additivi fuori dalla portata dei bambini.

Pulizia e manutenzione sicure

Durante la pulizia e la manutenzione dell'apparecchio, osservare le istruzioni di sicurezza.

⚠ AVVERTENZA – Pericolo di scossa elettrica!

- Gli interventi di riparazione effettuati in modo non appropriato rappresentano una fonte di pericolo.
 - ▶ Solo il personale adeguatamente specializzato e formato può eseguire riparazioni sull'apparecchio.
 - ▶ Per la riparazione dell'apparecchio possono essere impiegati soltanto pezzi di ricambio originali.
 - ▶ Al fine di evitare pericoli, se il cavo di alimentazione di questo apparecchio subisce danni deve essere sostituito dal produttore, dal suo servizio di assistenza clienti o da persona in possesso di simile qualifica.
- L'infiltrazione di umidità può provocare una scarica elettrica.
 - ▶ Non lavare l'apparecchio con pulitori a vapore, idropulitrici, tubi dell'acqua o inaffiatoi.

 AVVERTENZA – Pericolo di lesioni!

L'utilizzo di pezzi di ricambio e accessori non originali rappresenta una fonte di pericolo.

- ▶ Utilizzare soltanto pezzi di ricambio e accessori originali del produttore.

 AVVERTENZA – Pericolo di intossicazione!

Se si utilizzano detergenti contenenti solventi possono formarsi vapori velenosi.

- ▶ Non usare detergenti contenenti solventi.

Prevenzione di danni materiali

Osservare le presenti istruzioni per evitare danni materiali e danni all'apparecchio.

ATTENZIONE!

- Un dosaggio errato di ammorbidente, detersivo, additivo e detersivi può compromettere il funzionamento dell'apparecchio.
 - ▶ Osservare i dosaggi consigliati forniti dal produttore.
- Il superamento della quantità di carico massimo compromette il funzionamento dell'apparecchio.
 - ▶ Osservare la massima quantità di carico → *Pagina 25* per ciascun programma e non superarla.
- Durante il trasporto l'apparecchio è assicurato con blocchi di trasporto. I blocchi di trasporto non rimossi possono causare danni materiali e all'apparecchio.
 - ▶ Prima della messa in funzione, rimuovere completamente tutti i blocchi di trasporto e conservarli.
 - ▶ Prima di ogni trasporto, montare completamente tutti i blocchi di trasporto per evitare danni durante il trasporto.
- Una pressione dell'acqua esigua o eccessiva può compromettere il corretto funzionamento dell'apparecchio.
 - ▶ Verificare che la pressione dell'acqua dell'impianto di alimentazione idrica corrisponda a min 100 kPa (1 bar) e max 1000 kPa (10 bar).
 - ▶ Se la pressione dell'acqua supera il valore massimo indicato, deve essere installata una valvola di riduzione della pressione tra il raccordo dell'acqua potabile e il set dei tubi flessibili dell'apparecchio.
- I tubi dell'acqua modificati o danneggiati possono causare danni materiali e all'apparecchio stesso.
 - ▶ Non piegare, schiacciare, modificare o tagliare i tubi dell'acqua.
 - ▶ Utilizzare esclusivamente i tubi dell'acqua forniti in dotazione o quelli di ricambio originali.
 - ▶ Non riutilizzare mai tubi dell'acqua usati.
- I detersivi non appropriati possono danneggiare le superfici dell'apparecchio.
 - ▶ Non usare prodotti corrosivi o abrasivi.
 - ▶ Non utilizzare detersivi a elevato contenuto di alcol,
 - ▶ Non utilizzare spugnette dure o abrasive.
 - ▶ Pulire l'apparecchio solo con acqua e un panno morbido umido.
 - ▶ In caso di contatto, rimuovere tempestivamente tutti i residui di detersivo, eventuali schizzi o altri residui.

Tutela dell'ambiente e risparmio

Tutelate l'ambiente utilizzando l'apparecchio cercando di risparmiare le risorse e smaltendo correttamente i materiali riutilizzabili.

Smaltimento dell'imballaggio

I materiali dell'imballaggio sono rispettosi dell'ambiente e possono essere riutilizzati.

- ▶ Smaltire le singole parti distintamente secondo il tipo di materiale.

Per informazioni sulle attuali procedure di smaltimento rivolgersi al rivenditore specializzato o al comune di competenza.

Risparmio energetico e delle risorse

Osservando queste avvertenze l'apparecchio consuma meno energia elettrica e acqua.

Non superare la quantità di carico massima → *Pagina 25* dei programmi.

- + Una quantità di carico superiore provoca un allungamento della durata del programma e un aumento del consumo di energia.

Utilizzare la quantità di carico massima → *Pagina 25* dei programmi.

- + Il consumo energetico e delle risorse è il più efficiente possibile.

Utilizzare programmi a risparmio energetico.

- + Quando vengono adattate le impostazioni per un programma, sul display viene indicato il consumo atteso.

Dosare → *Pagina 39* il detergente in base al grado di sporco della biancheria.

- + Per biancheria poco sporca o normalmente sporca è sufficiente una quantità ridotta di detergente. Osservare il dosaggio consigliato del produttore del detergente.

Ridurre la temperatura di lavaggio in caso di biancheria poco sporca o normalmente sporca.

- + A temperature più basse, il fabbisogno energetico dell'apparecchio è inferiore. Per biancheria poco sporca o normalmente sporca sono sufficienti anche temperature inferiori rispetto a quanto riportato sull'etichetta.

Impostare la velocità di centrifuga massima se il bucato deve essere asciugato nell'asciugatrice.

- + La biancheria più asciutta riduce il tempo di asciugatura e diminuisce così il consumo di energia.

Non eseguire il prelavaggio del bucato.

- + Il lavaggio con il prelavaggio aumenta la durata del programma aumentando il consumo di energia e di acqua.


L'apparecchio dispone di un riconoscimento automatico del carico.

- + Il riconoscimento automatico del carico adegua in modo ottimale il consumo di acqua e la durata del programma al tipo di indumenti e alla quantità di carico.

L'apparecchio dispone di un sensore Aquasensor.

- + Durante il risciacquo l'Aquasensor controlla il grado di torbidità dell'acqua di risciacquo e di conseguenza adatta la durata e il numero di risciacqui.

Modalità di risparmio energetico

Se l'apparecchio in modalità di risparmio energetico non viene utilizzato per un lasso di tempo prolungato si spegne automaticamente. Tutti gli indicatori si spengono e **Avvio / Agg. bucato**  lampeggia.

La modalità di risparmio energetico viene terminato azionando nuovamente l'apparecchio, ad esempio aprendo o chiudendo l'oblò.

Se l'apparecchio in modalità di risparmio energetico non viene utilizzato per un lasso di tempo prolungato si spegne automaticamente.

Installazione e allacciamento

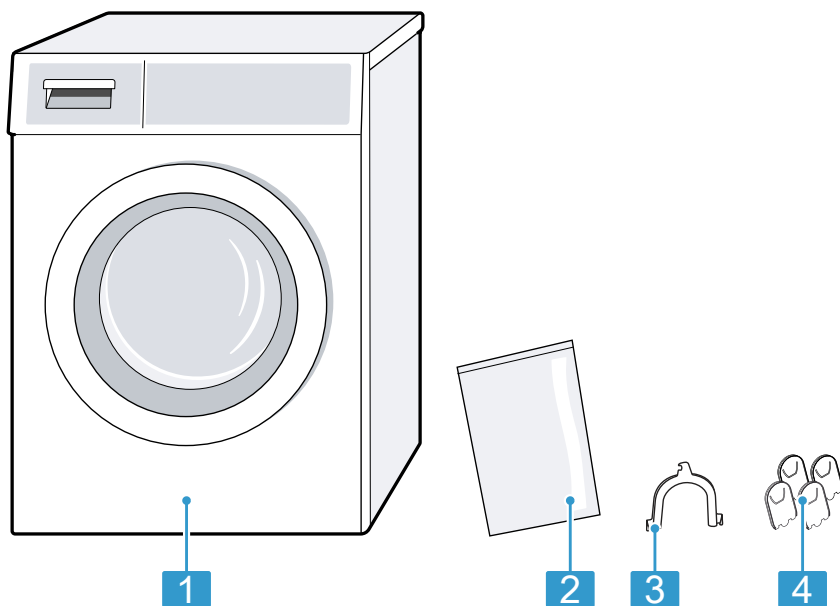
In questa sezione si trovano informazioni sul luogo e le modalità di installazione dell'apparecchio. Inoltre si indica come allacciare l'apparecchio alla rete idrica ed elettrica.

Disimballaggio dell'apparecchio

Contenuto della confezione

Dopo il disimballaggio controllare che tutti i componenti siano presenti e che non presentino danni dovuti al trasporto.

1. Rimuovere completamente il materiale di imballaggio e le pellicole protettive dall'apparecchio.
2. Controllare che l'apparecchio non presenti danni visibili.
3. **ATTENZIONE!** Eventuali oggetti rimasti nel cestello, inutili per il funzionamento dell'apparecchio, possono causare danni materiali e danneggiare l'apparecchio.
 - Prima della messa in funzione, rimuovere dal cestello questi oggetti e gli accessori forniti in dotazione. Aprire l'oblò e togliere gli accessori dal cestello.



- | | |
|----------|---|
| 1 | Lavatrice |
| 2 | Documentazione di accompagnamento |
| 3 | Collettore per il fissaggio del tubo flessibile di scarico dell'acqua |
| 4 | Tappi di copertura |

Requisiti del luogo d'installazione

Durante la centrifuga l'apparecchio può spostarsi. Osservare le avvertenze relative al luogo d'installazione.

Nota: Osservare le informazioni sul tema della sicurezza → *Pagina 4* per poter utilizzare l'apparecchio in modo sicuro.

⚠ AVVERTENZA Pericolo di scossa elettrica!

L'apparecchio contiene componenti sotto tensione. È pericoloso toccare componenti sotto tensione.

- ▶ Non mettere in funzione l'apparecchio senza piastra di copertura.

⚠ AVVERTENZA Pericolo di lesioni!

L'apparecchio può ribaltarsi se messo in funzione su uno zoccolo.

- ▶ Prima della messa in funzione su uno zoccolo, fissare assolutamente i piedini dell'apparecchio con le linguette di fissaggio → *Pagina 36* del produttore.

ATTENZIONE!

- Se l'apparecchio viene collocato in zone a rischio di congelamento o all'aperto, l'acqua residua congelata

può danneggiare l'apparecchio e i tubi flessibili congelati possono creparsi o spaccarsi.

- ▶ Non collocare né mettere in funzione l'apparecchio in zone a rischio di congelamento o all'aperto.
- Prima di lasciare la fabbrica, l'apparecchio è stato sottoposto a una prova di funzionamento e può contenere residui di acqua. Se l'apparecchio viene inclinato oltre i 40°, l'acqua residua può fuoriuscire.
- ▶ Inclinare con cautela l'apparecchio.

Luogo d'installazione	Requisiti
<p>Su uno zoccolo</p> 	<p>Fissare l'apparecchio con delle linguette di fissaggio → <i>Pagina 36</i>.</p>
<p>Su un pavimento sostenuto da travi di legno</p> 	<p>Collocare l'apparecchio su una base di legno resistente all'acqua ben fissata al pavimento. Lo spessore della base di legno deve essere di almeno 30 mm.</p>
<p>In una cucina componibile</p> 	<ul style="list-style-type: none"> ■ È necessaria una larghezza della nicchia di 60 cm. ■ Collocare l'apparecchio soltanto sotto un ripiano di lavoro continuo ben fissato ai mobili adiacenti.
<p>Alla parete</p> 	<p>Non incastrare i tubi flessibili tra la parete e l'apparecchio.</p>

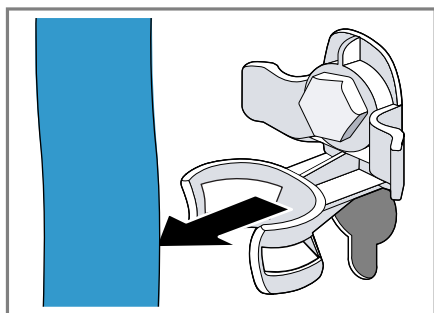
Rimozione dei blocchi di trasporto

Durante il trasporto l'apparecchio è assicurato con blocchi di trasporto posti sul lato posteriore dell'apparecchio.

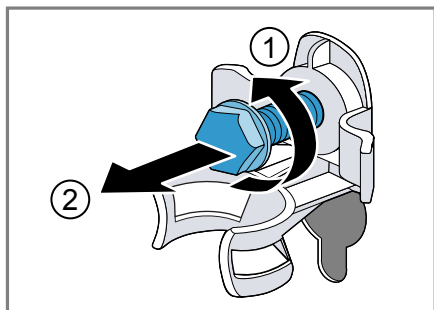
Note

- Osservare le informazioni sul tema della sicurezza → *Pagina 4* per poter utilizzare l'apparecchio in modo sicuro.
- Conservare i blocchi di trasporto, le viti e le boccole per un altro eventuale trasporto → *Pagina 68*.

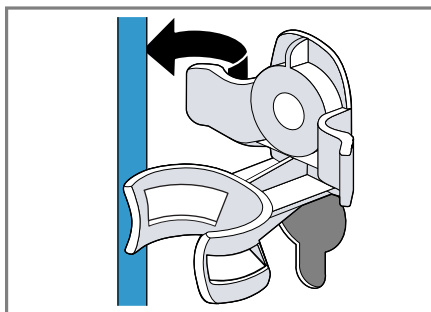
1. Staccare i tubi flessibili dai fermi.



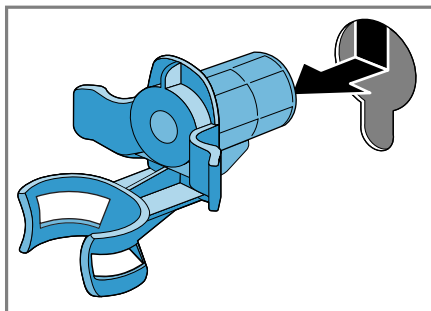
2. Svitare ① e rimuovere ② tutte e 4 le viti dei blocchi di trasporto con una chiave inglese da 13.



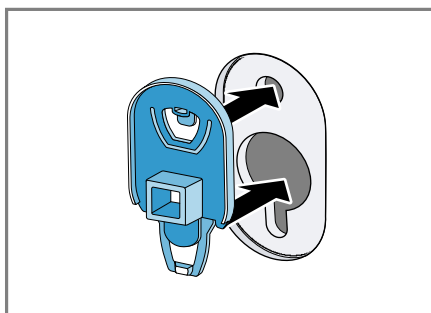
3. Staccare il cavo di allacciamento dai fermi.



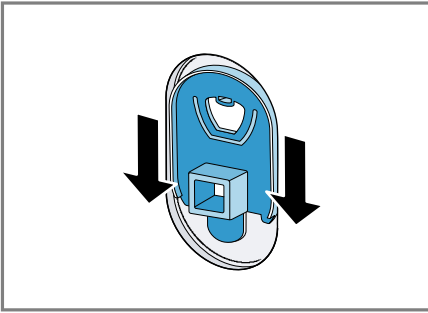
4. Rimuovere le 4 boccole.



5. Inserire i 4 tappi di copertura.



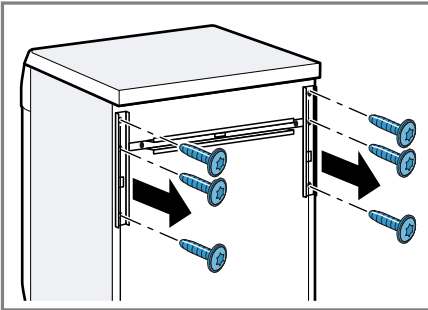
6. Premere verso il basso i 4 tappi di copertura.



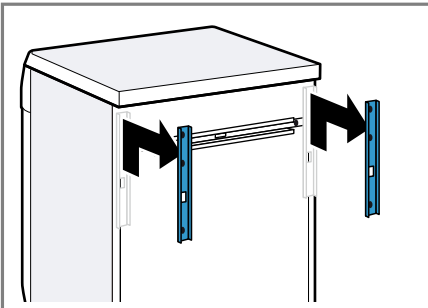
Rimozione dei sostegni di trasporto

Nota: Osservare le informazioni sul tema della sicurezza → *Pagina 4* per poter utilizzare l'apparecchio in modo sicuro.

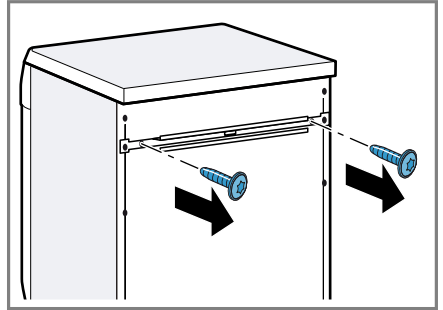
1. Allentare e rimuovere le viti dei sostegni di trasporto verticali servendosi di un cacciavite T20.



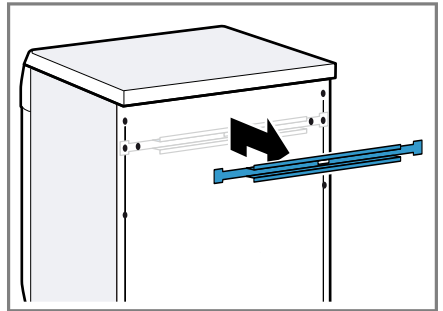
2. Rimuovere i sostegni di trasporto.



3. Allentare e rimuovere le viti dei sostegni di trasporto orizzontali servendosi di un cacciavite T20.



4. Rimuovere i sostegni di trasporto.



Allacciamento dell'apparecchio

Allacciare l'apparecchio alla rete elettrica, al raccordo di carico dell'acqua e a quello di scarico.

Allacciamento del raccordo di carico dell'acqua

Nota: Osservare le informazioni sul tema della sicurezza → *Pagina 4* per poter utilizzare l'apparecchio in modo sicuro.

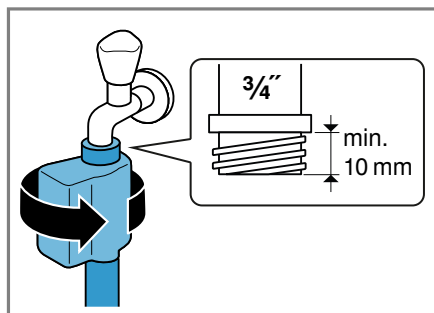
⚠ AVVERTENZA

Pericolo di scossa elettrica!

L'apparecchio contiene componenti sotto tensione. È pericoloso toccare componenti sotto tensione.

- ▶ Non immergere nell'acqua la valvola Aquastop elettrica.

1. Collegare il tubo flessibile di carico dell'acqua al rubinetto (26,4 mm = 3/4").



2. Aprire con precauzione il rubinetto dell'acqua e controllare la tenuta dei collegamenti.

Tipi di allacciamento del raccordo di scarico dell'acqua

Le informazioni sono d'ausilio per l'allacciamento dell'apparecchio al raccordo di scarico dell'acqua.

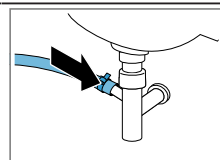
Nota: Osservare le informazioni sul tema della sicurezza → *Pagina 4* per poter utilizzare l'apparecchio in modo sicuro.

ATTENZIONE!

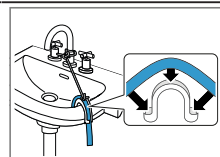
Durante la fase di scarico, il raccordo di scarico dell'acqua è sotto pressione e può allentarsi dal punto di collegamento installato.

- ▶ Assicurare il raccordo di scarico dell'acqua in modo che non si allenti involontariamente.

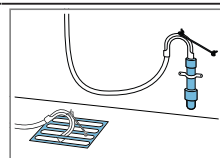
Scarico a sifone.
Fissare il punto di collegamento con una fascetta stringitubo (24-40 mm).



Scarico in un lavandino.
Fissare e assicurare il raccordo di scarico dell'acqua con un collettore.



Raccordo di scarico in una condotta di plastica con maniccotto in gomma oppure in un pozzetto.
Fissare e assicurare il raccordo di scarico dell'acqua con un collettore.



Collegamento elettrico dell'apparecchio

Nota: Osservare le informazioni sul tema della sicurezza → *Pagina 4* per poter utilizzare l'apparecchio in modo sicuro.

1. Inserire la spina del cavo di allacciamento alla rete dell'apparecchio a una presa vicina.

I dati di collegamento dell'apparecchio sono riportati nei Dati tecnici → *Pagina 73*.

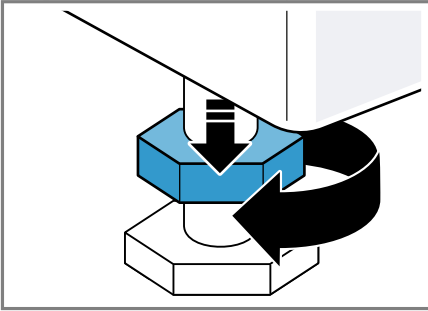
2. Controllare il corretto posizionamento della spina.

Livellamento dell'apparecchio

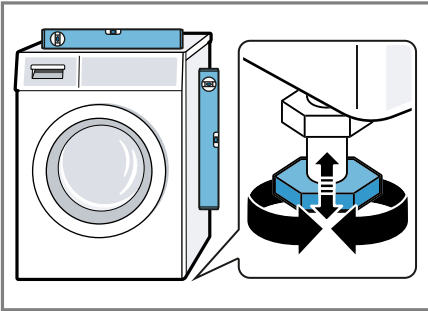
Si consiglia di mettere esattamente in piano l'apparecchio per ridurre i rumori e le vibrazioni e per evitare che si sposti.

Nota: Osservare le informazioni sul tema della sicurezza → *Pagina 4* per poter utilizzare l'apparecchio in modo sicuro.

1. Con una chiave inglese da 17 allentare i controdadi in senso orario.

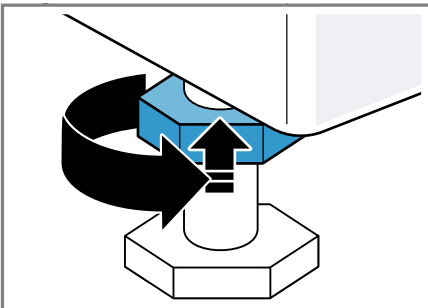


2. Per livellare l'apparecchio, ruotare i piedini dell'apparecchio. Controllare il livellamento dell'apparecchio con una livella a bolla d'aria.



Tutti i piedini dell'apparecchio devono poggiare stabilmente sul pavimento.

3. Serrare a fondo i controdadi sull'alloggiamento con una chiave inglese da 17.



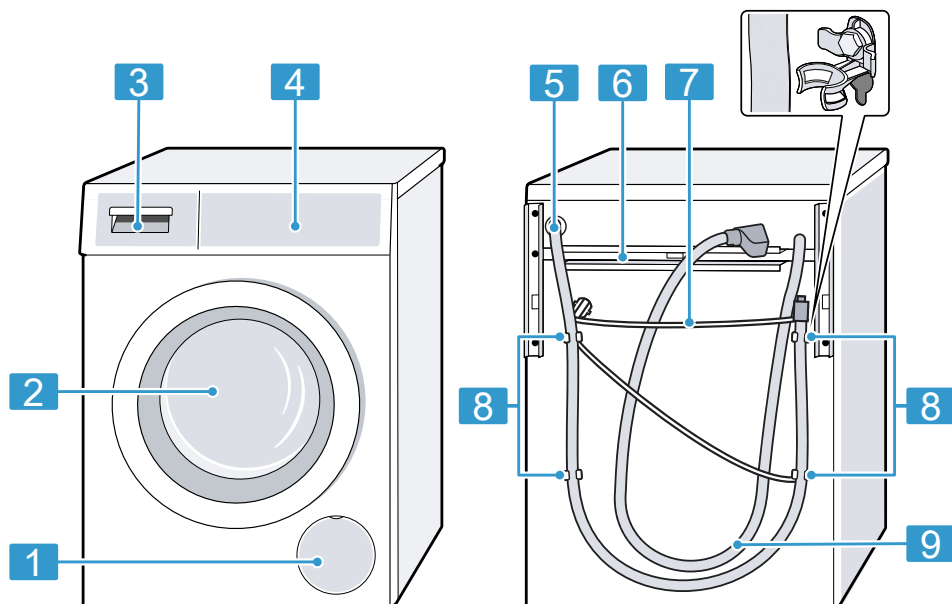
Mantenere fermo il piedino dell'apparecchio per evitare lo spostamento in altezza.

Conoscere l'apparecchio

In questa sezione sono riportati i componenti dell'apparecchio.

Apparecchio

Di seguito è riportata una panoramica dei componenti dell'apparecchio.



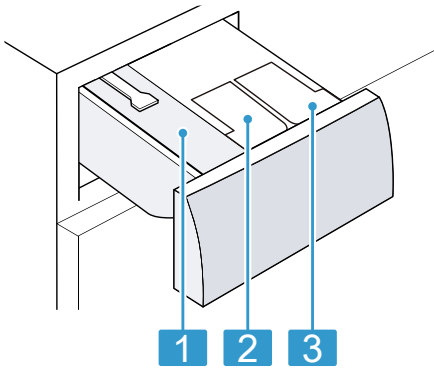
I particolari illustrati nell'immagine possono variare in base al tipo di apparecchio, ad es. colore e forma.

- | | |
|----------|---|
| 1 | Sportello di manutenzione della pompa di scarico → <i>Pagina 54</i> |
| 2 | Oblò |
| 3 | Cassetto del detersivo → <i>Pagina 21</i> |
| 4 | Elementi di comando → <i>Pagina 21</i> |
| 5 | Tubo flessibile di scarico dell'acqua → <i>Pagina 18</i> |
| 6 | Sostegni di trasporto → <i>Pagina 17</i> |

- | | |
|----------|--|
| 7 | Cavo di allacciamento alla rete → <i>Pagina 18</i> |
| 8 | Applicare i blocchi → <i>Pagina 16</i> |
| 9 | Raccordo di carico dell'acqua → <i>Pagina 17</i> |

Cassetto del detersivo

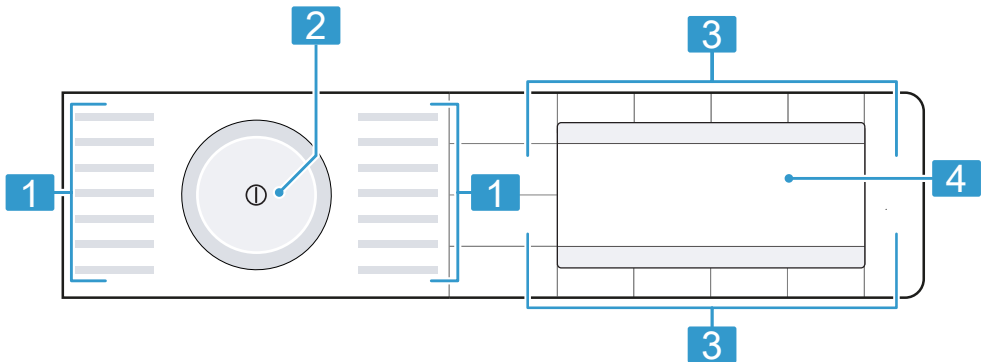
Qui viene illustrata una panoramica sulla struttura del cassetto del detersivo.



- | | |
|----------|---|
| 1 | Scomparto per il dosaggio manuale |
| 2 | ⊗/∅: serbatoio per ammorbidente e detersivo |
| 3 | ∅: serbatoio per detersivo |

Elementi di comando

Gli elementi di comando consentono di impostare tutte le funzioni dell'apparecchio e di ottenere informazioni sullo stato di esercizio.

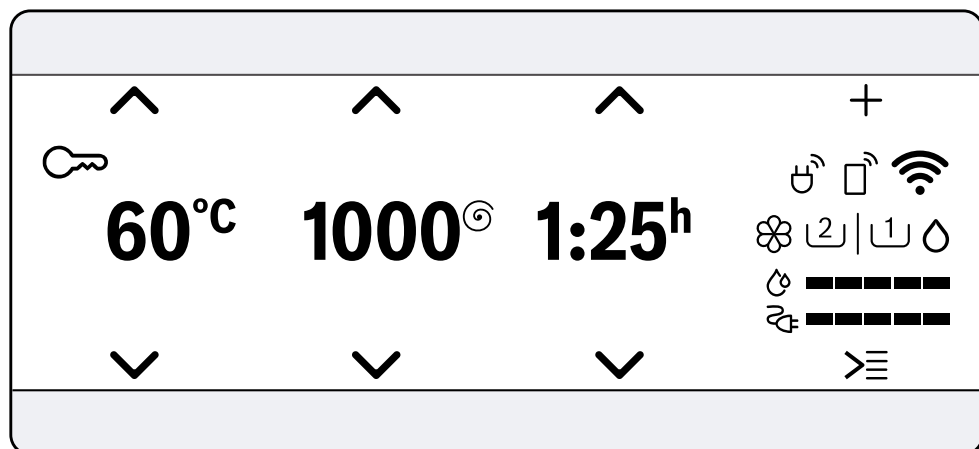


- | | |
|----------|--|
| 1 | Programmi → <i>Pagina 25</i> |
| 2 | Selettore programmi → <i>Pagina 40</i> |

- | | |
|----------|----------------------------|
| 3 | Tasti → <i>Pagina 32</i> |
| 4 | Display → <i>Pagina 22</i> |

Display

Sul display vengono visualizzati i valori di impostazione aggiornati, le possibilità di selezione o i testi di avvertenza.













Visualizzazione dei simbolo esemplificativa

Display	Denominazione	Descrizione
0:40 h ¹	Durata del programma/ Tempo residuo del programma	Durata del programma prevista o tempo residuo del programma.
10 h ¹	Tempo di Fine fra	La fine del programma è stata determinata e vengono visualizzate le ore rimanenti. → "Tasti", Pagina 32
10 kg ¹	Carico consigliato	La massima quantità di carico per il programma impostato indicata in kg.
0 - 1600 Ⓢ	Velocità di centrifuga	Velocità di centrifuga impostata in giri/min. → "Tasti", Pagina 33 0 : senza centrifuga, solo scarico acqua
❄ -90 °C	Temperatura	Temperatura regolata in C°. → "Tasti", Pagina 32 ❄ (freddo)
∨ ^	Navigazione	Selezionare le impostazioni. → "Logica di comando", Pagina 34
+	Altre impostazioni di programma	Attivare, disattivare o adattare le altre impostazioni di programma. → "Tasti", Pagina 33

¹ Esempio

Display	Denominazione	Descrizione
	Memorizzare programma altri programmi	Memorizzare un programma → <i>Pagina 41</i> . ImpostareAltri programmi → <i>Pagina 41</i> .
	Sicurezza bambini	<ul style="list-style-type: none"> ■ si illumina: la sicurezza bambini è attivata. ■ lampeggia: la sicurezza bambini è attivata e il selettore programmi è stato spostato. → "<i>Disattivazione della sicurezza bambini</i>", <i>Pagina 44</i>
	Stiramento	La funzione anti piega è attivata. → " <i>Tasti</i> ", <i>Pagina 34</i>
	Super Risciacquo	Sono attivati altri cicli di risciacquo. → " <i>Tasti</i> ", <i>Pagina 34</i>
	Prelavaggio	Il prelavaggio è attivato. → " <i>Tasti</i> ", <i>Pagina 34</i>
	Stop risciacquo	Stop risciacquo è attivato. → " <i>Tasti</i> ", <i>Pagina 34</i>
	Lavaggio silenzioso	Il lavaggio silenzioso è attivato. → " <i>Tasti</i> ", <i>Pagina 34</i>
	Alimenti per neonati	La funzione relativa al tipo di macchia è attivata.
	Sangue	La funzione relativa al tipo di macchia è attivata.
	Uovo	La funzione relativa al tipo di macchia è attivata.
	Fragole	La funzione relativa al tipo di macchia è attivata.
	Terra	La funzione relativa al tipo di macchia è attivata.
	Erba	La funzione relativa al tipo di macchia è attivata.
	Caffè	La funzione relativa al tipo di macchia è attivata.
	Cosmetici	La funzione relativa al tipo di macchia è attivata.
	Arancia	La funzione relativa al tipo di macchia è attivata.
	Vino rosso	La funzione relativa al tipo di macchia è attivata.
	Cioccolato	La funzione relativa al tipo di macchia è attivata.
	Sudore	La funzione relativa al tipo di macchia è attivata.
	Calze sporche	La funzione relativa al tipo di macchia è attivata.
	Burro e olio	La funzione relativa al tipo di macchia è attivata.
	Tè	La funzione relativa al tipo di macchia è attivata.
	Pomodori	La funzione relativa al tipo di macchia è attivata.
	Consumo energetico	Consumo energetico per il programma impostato. <ul style="list-style-type: none"> ■ —: consumo energetico ridotto ■ ————: consumo energetico elevato







¹ Esempio







Display	Denominazione	Descrizione
	Consumo di acqua	Consumo di acqua per il programma impostato. <ul style="list-style-type: none"> ■ —: consumo di acqua ridotto ■ ————: consumo di acqua elevato
	Avvio a distanza	L'avvio a distanza è attivato. → "Tasti", Pagina 33
	Wi-Fi	<ul style="list-style-type: none"> ■ si illumina: l'apparecchio è collegato alla rete domestica. ■ lampeggia: l'apparecchio tenta di collegarsi alla rete domestica. → "Home Connect", Pagina 46
	Wi-Fi	L'apparecchio non è collegato alla rete domestica. → "Home Connect", Pagina 46
	Sistema di gestione dell'energia	L'apparecchio è collegato al sistema Smart Energy (sistema di gestione dell'energia). → "Collegamento dell'apparecchio al sistema di gestione dell'energia", Pagina 48
	Serbatoio per il detersivo liquido	<ul style="list-style-type: none"> ■ si illumina: il sistema di dosaggio intelligente per il detersivo liquido è attivato. ■ lampeggia: il livello di riempimento del serbatoio è sceso sotto il minimo. → "Sistema di dosaggio intelligente", Pagina 44  (detersivo liquido)
	Serbatoio per detersivo liquido o ammorbidente	<ul style="list-style-type: none"> ■ si illumina: il sistema di dosaggio intelligente per detersivo liquido o ammorbidente è attivato. ■ lampeggia: il livello di riempimento del serbatoio è sceso sotto il minimo. → "Sistema di dosaggio intelligente", Pagina 44  (detersivo liquido)  (ammorbidente)
Dosaggio detersivo 50% ¹	Dosaggio consigliato	Dosaggio consigliato per il detersivo quando il dosaggio intelligente è disattivato. → "Dosaggio del detersivo", Pagina 39 Nota: Il dosaggio consigliato indica quale quantità di carico deve essere rispettata per un determinato dosaggio del detersivo. Il valore, espresso in percentuale, si riferisce alla quantità di carico massima del programma.






¹ Esempio

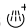




Programmi






Qui si può visualizzare una panoramica dei programmi. Sono contenute informazioni relative al carico e alle possibilità di impostazione. L'etichetta presente sui capi fornisce ulteriori avvertenze sulla scelta del programma.






Programma	Descrizione	Carico max. (kg)	Temperatura max. (°C)	Velocità di centrifuga max. (giri/min.)	SpeedPerfect	Macchie	Super Risciacquo	Ammollo fine ciclo	Prelavaggio	Lavaggio silenzioso	Stirameno	i-DOS  	i-DOS  	Intensivo Plus 
Cotone	Lavare indumenti resistenti di cotone, lino o tessuto misto. È adatto anche come programma di durata ridotta per biancheria con grado di sporco normale, se si attiva SpeedPerfect. Se SpeedPerfect è attivato, il carico massimo si riduce a 5 kg.	10	90	1600	●	●	●	●	●	●	●	●	●	●
 Cotone Eco	Lavare indumenti resistenti di cotone, lino o tessuto misto. Programma a risparmio energetico. Nota: Per risparmiare energia, la temperatura di lavaggio effettiva può differire da quella impostata. La potenza di lavaggio è conforme alle disposizioni di legge.	10	90	1600	—	●	●	●	●	●	●	●	●	—
Sintetici	Lavare indumenti sintetici o misti.	4	60	1200	●	●	●	●	●	●	●	●	●	●
Mix	Lavare indumenti di cotone, di lino, sintetici e misti. Adatto a biancheria poco sporca.	4	60	1600	●	●	●	●	●	●	●	●	●	●






Programma	Descrizione								
	Intensivo Plus 								
	 i-DOS 		●				●		
	 i-DOS 		●						
	Stirameno		●						
	Lavaggio silenzioso		●				●		
	Prelavaggio		●						
	Ammollo fine ciclo		●				●		
	Super Risciacquo		●						
	Macchie		●						
	SpeedPerfect		-						
	Velocità di centrifuga max. (giri/min.)		800				800		
	Temperatura max. (°C)		40				40		
	Carico max. (kg)		2				2		
	Delicati / Seta	Lavare indumenti lavabili delicati di seta, di viscosa e sintetici. Usare il detersivo per capi delicati o di seta.							
	Nota:	Lavare i capi particolarmente delicati o i capi con ganci, bottoni e stirature in un sacchetto in rete.							
 Lana	Lavare indumenti lavabili a mano oppure in lavatrice di lana o misto lana. Per evitare un restringimento degli indumenti, il cestello muove gli indumenti con particolare delicatezza e lunghe pause. Usare detersivo per capi in lana.								
Altri prog.	Impostare altri programmi. Altri programmi sono contenuti nella panoramica dei programmi. Le impostazioni di programma selezionabili dipendono dal programma impostato.								
Scarico acqua	Scaricare l'acqua, ad es. dopo l'interruzione del programma. Non utilizzare l'ammorbidente.								1600

Programma	Descrizione									
	Intensivo Plus 									
	 i-DOS 	●			●				●	
	 i-DOS 									
	Stirameno	●	●							●
	Lavaggio silenzioso				●			●		●
	Prelavaggio									●
	Ammollo fine ciclo	●			●			●		●
	Super Risciacquo	●								●
	Macchie				●			●		●
	SpeedPerfect								●	
	Velocità di centrifuga max. (giri/min.)	1600	1600	1400		1000			1200	
	Temperatura max. (°C)			40		30			40	
	Carico max. (kg)			6		3,5			4	
	Risciacquo	Risciacquare con centrifuga e scarico dell'acqua finali.								
	Centrifuga	Centrifuga e scarico acqua. Non utilizzare l'ammorbidente.								
	Automatico	Indumenti resistenti di cotone, sintetici e misti. Il grado di sporco ed il tipo di indumento vengono rilevati automaticamente. Il processo di lavaggio viene adattato.								
	Automatico delicato	Lavare indumenti delicati di cotone, sintetici e misti. Trattamento delicato della biancheria. Il grado di sporco ed il tipo di indumento vengono rilevati automaticamente. Il processo di lavaggio viene adattato.								
	Jeans	Lavare capi scuri e con colori intensi in cotone e capi sintetici, quali jeans. Lavare il bucato al rovescio. Usare un detersivo liquido.								

Programma	Descrizione		
Intensivo Plus 		●	—
 i-DOS 		—	—
 i-DOS 		—	—
Stirameno		—	—
Lavaggio silenzioso		—	●
Prelavaggio		—	—
Ammollo fine ciclo		●	—
Super Risciacquo		●	—
Macchie		—	—
SpeedPerfect		—	—
Velocità di centrifuga max. (giri/min.)		1200	1200
Temperatura max. (°C)		60	—
Carico max. (kg)		2	—
Piumini	<p>Lavare cuscini, coperte o abbigliamento imbottiti con piume e imbottiture in fibra sintetica.</p> <p>Lavare i capi più grandi singolarmente.</p> <p>Utilizzare un detersivo per piumini o per capi delicati.</p> <p>Utilizzare una quantità ridotta di detersivo.</p> <p>Non utilizzare l'ammorbidente.</p> <p>Nota: Per evitare un'eccessiva formazione di schiuma, prima del lavaggio arrotondare la biancheria ed eliminare l'aria dalla biancheria.</p>		
Drum clean	<p>Pulizia e cura del cestello.</p> <p>Utilizzare il programma nei seguenti casi:</p> <ul style="list-style-type: none"> ■ prima del primo utilizzo, ■ in caso di lavaggi frequenti con una temperatura di 40° o inferiore, ■ dopo un lungo periodo di mancato utilizzo, 		

Programma	Descrizione		
Intensivo Plus 			●
 i-DOS 			●
 i-DOS 			●
Stirameno			●
Lavaggio silenzioso			●
Prelavaggio			●
Ammollo fine ciclo			●
Super Risciacquo			●
Macchie			●
SpeedPerfect			●
Velocità di centrifuga max. (giri/min.)		1600	
Temperatura max. (°C)		60	
Carico max. (kg)		6,5	
Memory	<p>Utilizzare un detersivo universale in polvere o un detersigente contenente candeggina. Per evitare la formazione di schiuma, dimezzare la quantità di detersivo. Non utilizzare l'ammorbidente. Non usare detersivo liquido, per la lana o per capi delicati.</p> <p>Nota: Se non è stato utilizzato alcun programma a 60°C o a una temperatura superiore per un periodo prolungato, la spia lampeggia, come promemoria per eseguire la pulizia del cestello.</p>	Memorizzare un programma desiderato e le impostazioni del programma individuali. Le impostazioni di programma selezionabili dipendono dal programma impostato.	
AllergyPlus	Lavare indumenti resistenti di cotone, lino o tessuto misto. Adatto per soggetti allergici ed esigenze igieniche elevate.		●

Programma	Descrizione			
Intensivo Plus 				●
 i-DOS 				●
 i-DOS 				●
Stirameno				●
Lavaggio silenzioso				●
Prelavaggio				●
Ammollo fine ciclo				●
Super Risciacquo				●
Macchie				●
SpeedPerfect			-	-
Velocità di centrifuga max. (giri/min.)		800	800	●
Temperatura max. (°C)		60	40	●
Carico max. (kg)		2	2	●
	<p>Nota: Raggiunta la temperatura impostata, questa rimane costante durante l'intero processo di lavaggio.</p> <p>Lavare camicie e camicette che non si strano di cotone, lino, tessuti sintetici oppure misti.</p> <p>Consiglio: Per evitare la formazione di pieghe, attivare Stirameno. Il bucato viene centrifugato soltanto per poco tempo e può essere estratto gocciolante. Stendere le camicie e le camicette ancora gocciolanti lasciandole appese.</p> <p>Lavare le camicie e le camicette in seta o tessuti delicati con il programma Delicati / Seta.</p>			
Sport / Fitness	<p>Lavare indumenti sintetici, in microfibra o di pile per lo sport e il tempo libero.</p> <p>Utilizzare un detersivo per indumenti per lo sport.</p> <p>Non utilizzare l'ammorbidente.</p> <p>Consiglio: Lavare gli indumenti molto sporchi con il programma Sintetici.</p>			●


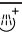




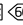

Programma	Descrizione		
Rapido 15 / 30	<p>Lavare indumenti di cotone, sintetici o misti. Programma rapido per piccoli carichi di biancheria poco sporca. La durata del programma è di ca. 30 minuti. Se si desidera ridurre la durata del programma di 15 minuti, attivare SpeedPerfect. La quantità massima di carico si riduce a 2 kg.</p>		<p>Intensivo Plus </p> <p> i-DOS </p> <p> i-DOS </p> <p>Stirameno</p> <p>Lavaggio silenzioso</p> <p>Prelavaggio</p> <p>Ammollo fine ciclo</p> <p>Super Risciacquo</p> <p>Macchie</p> <p>SpeedPerfect</p> <p>Velocità di centrifuga max. (giri/min.)</p> <p>Temperatura max. (°C)</p> <p>Carico max. (kg)</p>

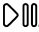
Tasti

Qui viene illustrata una panoramica sui tasti e le loro possibilità di impostazione.

Con il tasto **Opzioni** si apre il sottome-
nu per altre impostazioni di program-
ma. Le altre impostazioni di program-
ma sono elencate nella panoramica de-
dicata ai tasti.

La selezione delle impostazioni di pro-
gramma dipende dal programma impo-
stato. Le possibilità di selezione relative
a ciascun programma sono consultabili
nella panoramica dedicata ai
→ "Programmi", Pagina 25.

Tasto	Selezione	Descrizione
Avvio / Agg. bucato 	<ul style="list-style-type: none"> ■ Avviare ■ Annullare ■ Mettere in pausa 	Avviare, interrompere o mettere in pausa il pro- gramma.
SpeedPerfect	<ul style="list-style-type: none"> ■ Attivare ■ Disattivare 	Attivare o disattivare il lavaggio di durata ridotta. Nota: Il consumo di energia aumenta. Questo non compromette il risultato del lavaggio.
Intensivo Plus 	<ul style="list-style-type: none"> ■ attivare ■ disattivare 	Attivare o disattivare il lavaggio prolungato. La durata del programma viene allungata di max. 30 minuti. Adatto a biancheria particolarmente sporca.
Macchie	Selezione multipla	Selezionare il tipo di macchia. La temperatura, il movimento del cestello e il tempo di ammollo vengono adattati al tipo di macchia.
 i-DOS	<ul style="list-style-type: none"> ■ attivare ■ disattivare ■ contenuto del serba- toio ■ dosaggio base 	Se si tiene premuto brevemente il tasto, viene atti- vato o disattivato il sistema di dosaggio intelligente per ammorbidente  o per detersivo liquido  . Se si tiene premuto il tasto per ca. 3 secondi, si apre la finestra delle impostazioni di base e si può determinare il contenuto del serbatoio o impostare il dosaggio base. → "Panoramica delle impostazioni di base", Pagina 51 → "Sistema di dosaggio intelligente", Pagina 44
Fine fra	1 - 24 ore	Stabilire la fine del programma. La durata del programma è già contenuta nel con- teggio delle ore impostato. Dopo l'avvio del programma viene visualizzata la du- rata del programma.
Temperatura  	 - 90 °C	Adattare la temperatura in °C.

Tasto	Selezione	Descrizione
Centrif.	0 - 1600 giri/min.	Adattare la velocità di centrifuga o disattivare la centrifuga. Selezionando 0 l'acqua viene scaricata e la centrifuga al termine del ciclo di lavaggio viene disattivata. La biancheria rimane bagnata nel cestello.
Ⓛ (interruttore di rete)	<ul style="list-style-type: none"> ■ Accendere ■ Spegnerne 	Accendere o spegnere l'apparecchio.
☐ Controllo remoto	<ul style="list-style-type: none"> ■ attivare ■ disattivare ■ aprire il menu Home Connect 	<p>Se si preme brevemente il tasto, l'apparecchio viene abilitato per l'avvio a distanza tramite l'app Home Connect</p> <p>Se si preme il tasto per ca. 3 secondi, si apre il menu Home Connect.</p> <p>Note</p> <ul style="list-style-type: none"> ■ Per motivi di sicurezza, il comando a distanza non può essere attivato nelle seguenti condizioni: <ul style="list-style-type: none"> – l'oblò è aperto, – il cassetto del detersivo non è inserito. ■ Per motivi di sicurezza, l'avvio a distanza viene disattivato alle seguenti condizioni: <ul style="list-style-type: none"> – Aprire l'oblò. – Premere Avvio / Agg. bucato  – Premere ☐ Controllo remoto . – Spegnerne l'apparecchio. – Dopo un'interruzione di corrente.
Sicurezza bambini 3 sec.	<ul style="list-style-type: none"> ■ attivare ■ disattivare 	<p>Attivare o disattivare la sicurezza bambini. Assicurarsi che il pannello non possa essere utilizzato involontariamente.</p> <p>Se la sicurezza bambini è stata attivata e l'apparecchio è stato spento, la sicurezza bambini resta attivata.</p> <p>→ "Sicurezza bambini", Pagina 44</p>
Impostazioni 3 sec.	Impostazioni di base → Pagina 51	Modificare le impostazioni di base dell'apparecchio. → "Modifica delle impostazioni di base", Pagina 51
Opzioni	Selezione multipla	Attivare altre impostazioni di programma. → "Adattamento di altre impostazioni di programma", Pagina 41 Le altre impostazioni di programma sono consultabili in questa panoramica.

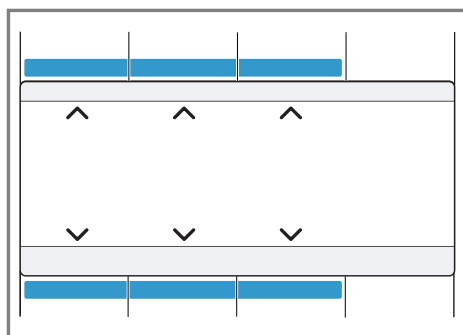
Tasto	Selezione	Descrizione
Prelavaggio	<ul style="list-style-type: none"> ■ attivare ■ disattivare 	<p>Attivare o disattivare il prelavaggio, ad es. per lavare capi di abbigliamento molto sporchi.</p> <p>Nota: Se il sistema di dosaggio intelligente è attivo, il detersivo viene dosato automaticamente per il prelavaggio e il lavaggio principale. Se il sistema di dosaggio intelligente è disattivato, inserire direttamente il detersivo nel cestello per il prelavaggio.</p>
Super Risciacquo	<ul style="list-style-type: none"> ■ attivare ■ disattivare 	<p>Attivare o disattivare fino a tre cicli di risciacquo supplementari.</p> <p>Consigliato per pelli particolarmente sensibili e/o in zone in cui l'acqua è molto dolce.</p>
Ammollo fine ciclo	<ul style="list-style-type: none"> ■ attivare ■ disattivare 	<p>Attivare o disattivare la centrifuga e lo scarico dell'acqua al termine del ciclo di lavaggio. Dopo l'ultimo risciacquo la biancheria resta in ammollo.</p> <p>→ "Proseguimento del programma con ammollo fine lavaggio", Pagina 43</p>
Lavaggio silenzioso	<ul style="list-style-type: none"> ■ attivare ■ disattivare 	<p>Attivare o disattivare il lavaggio silenzioso, per es. per il lavaggio durante la notte.</p> <p>Il segnale al termine del programma è disattivato e la velocità di centrifuga finale è ridotta.</p>
Stiramento	<ul style="list-style-type: none"> ■ attivare ■ disattivare 	<p>Attivare o disattivare il lavaggio anti piega.</p> <p>Per ridurre la formazione di pieghe, il ciclo di centrifuga e la velocità della centrifuga vengono adattati. Il bucato dopo il lavaggio è così umido che deve essere steso.</p>

Logica di comando

Oltre alle funzioni reali dei tasti sul display, con questi tasti si possono anche selezionare impostazioni di programma nel menu principale e le impostazioni nel sottomenu. I tasti sono pertanto contrassegnati attraverso dei simboli sul display.

Menu principale

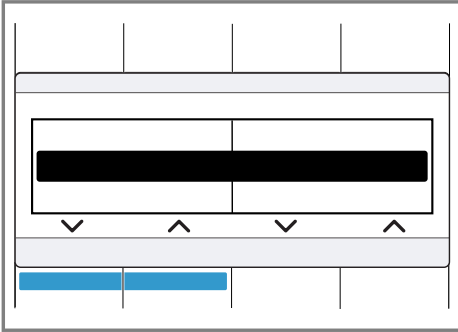
Per selezionare le impostazioni di programma, premere i tasti sopra o sotto i simboli.



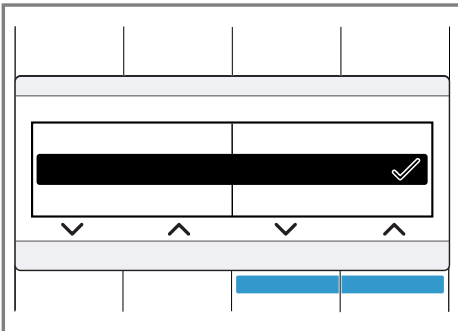
Viene visualizzata l'impostazione di programma selezionata al centro del display.

Sottomenu

Per selezionare le impostazioni, premere i tasti al di sotto dei simboli finché l'impostazione desiderata non viene selezionata sul display.



Per selezionare le impostazioni, premere i tasti al di sotto dei simboli finché l'impostazione desiderata non viene selezionata sul display.



Se l'impostazione è attivata, sul display compare ✓. La selezione deve essere nuovamente confermata. Il sottomenu si chiude automaticamente dopo alcuni secondi.

Accessori

Utilizzare gli accessori originali in quanto prodotti appositamente per questo apparecchio. Qui è disponibile una panoramica degli accessori dell'apparecchio e del relativo utilizzo.

	Utilizzo	Codice dell'ordine
Prolunga per tubo flessibile di carico dell'acqua	Prolungare il tubo flessibile dell'acqua fredda o Aquastop (2,50 m).	WMZ2380
Linguette di fissaggio	Migliorare la stabilità dell'apparecchio.	WMZ2200

Prima del primo utilizzo

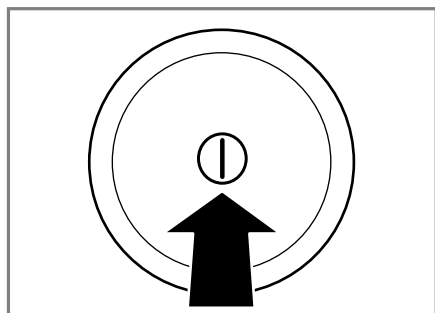
Preparare l'apparecchio per l'uso.

Avvio del ciclo a vuoto

Prima di lasciare la fabbrica, l'apparecchio viene testato in modo approfondito. Per eliminare gli eventuali residui di acqua, eseguire il primo lavaggio senza biancheria.

Nota: Osservare le informazioni sul tema della sicurezza → *Pagina 4* per poter utilizzare l'apparecchio in modo sicuro.

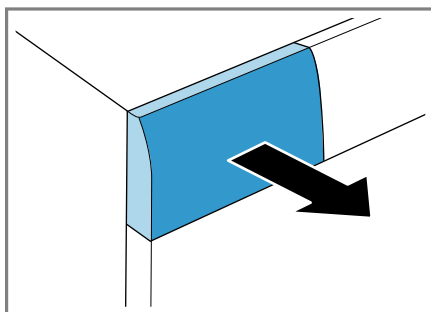
1. Premere .



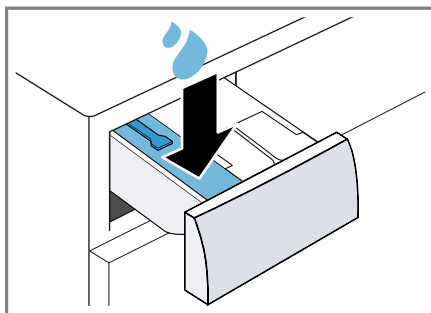
L'accensione può richiedere alcuni secondi.

2. Impostare il programma **Drum clean**.

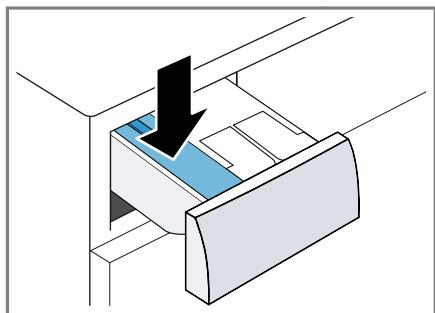
3. Chiudere l'oblò.
4. Estrarre il cassetto del detersivo.



5. Riempire lo scomparto per il dosaggio manuale con circa 1 litro di acqua del rubinetto.

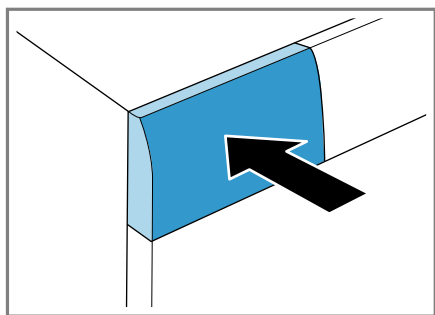


6. Inserire nello scomparto per il dosaggio manuale il detersivo universale in polvere.




Per evitare la formazione di schiuma, per capi di abbigliamento poco sporchi utilizzare solo la metà della quantità di detersivo consigliata dal produttore. Non usare detersivo per capi in lana o delicati.

7. Introdurre il cassetto del detersivo.



8. Per avviare il programma, premere **Avvio / Agg. bucato** .

✓ Il display indica la durata del programma residua.

9. Avviare il primo ciclo di lavaggio o premere  per spegnere l'apparecchio.

→ "Comandi di base", Pagina 40

Bucato

Nell'apparecchio si possono lavare tutti gli indumenti indicati dal produttore sull'etichetta come idonei al lavaggio in lavatrice e tutti i capi in lana lavabili a mano.

Preparare il bucato

ATTENZIONE!

Gli oggetti rimasti nel bucato possono danneggiare il bucato stesso e il cestello.

- ▶ Prima della messa in funzione, togliere tutti gli oggetti dalle tasche.
- ▶ Per avere più cura del proprio apparecchio e del bucato, preparare prima il bucato.
 - Svuotare tutte le tasche
 - Spazzolare la sabbia da tutti i risvolti e tutte le tasche
 - Chiudere i piumini e le federe
 - Chiudere tutte le cerniere, le chiusure con il velcro, i ganci e abbottonare i bottoni
 - Legare insieme cinture di stoffa e i nastri del grembiule oppure utilizzare un sacchetto in rete.
 - Rimuovere le rotelline di sostegno delle tende e i nastri con piombini o utilizzare un sacchetto in rete
 - Per capi di abbigliamento piccoli, come ad es. calze dei bambini, utilizzare un sacchetto in rete.
 - Scuotere il bucato
 - Lavare insieme capi di biancheria grandi e piccoli
 - Detergere (senza strofinare) le macchie fresche con un apposito detersivo
 - Le macchie ostinate e secche possono essere rimosse soltanto dopo più lavaggi

Suddividere il bucato

Nota: Osservare le informazioni sul tema della sicurezza → *Pagina 4* per poter utilizzare l'apparecchio in modo sicuro.

- ▶ Per migliorare i risultati di lavaggio e per evitare alterazioni cromatiche, prima del lavaggio, suddividere il bucato secondo i seguenti criteri.

- Tipo di tessuto e di fibre
- Indumenti bianchi
- Indumenti colorati
 - Lavare separatamente i capi colorati nuovi.
- Grado di sporco → *Pagina 38*
- Indicazioni del produttore sulle etichette → *Pagina 38*

Gradi di sporco

Grado di sporco	Sporco	Esempi
Poco sporco	<ul style="list-style-type: none"> ■ Non sono visibili macchie ■ Il bucato ha un cattivo odore 	Capi estivi o sportivi leggeri, indossati poche ore
Sporco normale	Sono leggermente visibili delle macchie	<ul style="list-style-type: none"> ■ T-shirt, camicie o camicette sporche di sudore o indossate più volte ■ Asciugamani o lenzuola usati per una settimana
Sporco ostinato	Le macchie sono molto visibili	Strofinacci per stoviglie, biancheria per neonati o abbigliamento professionale

Istruzioni di lavaggio riportate sulle etichette

I simboli indicano il programma consigliato e le cifre presenti nei simboli indicano la temperatura massima di lavaggio consigliata.

Simbolo	Processo di lavaggio	Programma consigliato
	Sporco normale	Cotone
	Delicato	Sintetici
	Particolarmente delicato	Delicati/Seta per lavaggio a mano
	Lavaggio a mano	Lana
	Non lavabile in lavatrice	-

Consiglio: Ulteriori informazioni relative ai simboli di trattamento sono disponibili su www.ginetex.ch.

Detersivo e additivo

Con la scelta corretta e l'impiego di detersivi e additivi si tratta con cura l'apparecchio e anche il bucato. Usare tutti i detersivi e gli additivi idonei per la lavatrice per uso domestico.

Nota: Osservare le informazioni sul tema della sicurezza → *Pagina 4* per poter utilizzare l'apparecchio in modo sicuro.

Le indicazioni del produttore relative all'utilizzo e al dosaggio sono riportate sulla confezione.

Note

- Come detersivi liquidi utilizzare soltanto detersivi puramente liquidi
- Non mescolare detersivi liquidi di tipo diverso
- Non mescolare detersivi e ammorbidenti
- Non utilizzare prodotti composti e fortemente concentrati
- Non usare prodotti contenenti solventi, prodotti corrosivi o che emettono gas, ad es. candeggiante liquido
- Non eccedere con il colorante, il sale può intaccare l'acciaio
- Non utilizzare decoloranti nell'apparecchio

Suggerimento sui detersivi

Le informazioni aiutano a scegliere il giusto detersivo per gli indumenti.

Indumenti	Detersivo	Programma	Temperatura
indumenti bianchi molto resistenti di cotone oppure lino	Detersivo universale con sbiancanti ottici	Cotone	da freddo a 90 °C
indumenti colorati di lino o cotone	Detersivo per capi colorati senza candeggiante e sbiancanti ottici	Cotone	da freddo a 60 °C
indumenti colorati in fibre facili da trattare o in fibre sintetiche	Detersivo per capi colorati/delicati senza sbiancanti ottici	Sintetici	da freddo a 60 °C
indumenti pregiati delicati di seta o viscosa	Detersivo per capi delicati	Delicati/Seta	da freddo a 40 °C
Lana	Detersivo per lana	Lana	da freddo a 40 °C

Consiglio: Su www.cleanright.eu si trovano numerose ulteriori informazioni su detersivi, additivi e detersivi per l'uso domestico.

Dosaggio del detersivo

Con il dosaggio corretto del detersivo si raggiungono risultati di lavaggio ottimali e si possono risparmiare risorse. Il dosaggio del detersivo tiene conto di:

- quantità di bucato

- Grado di sporco
- durezza dell'acqua

it Comandi di base

La durezza dell'acqua può essere richiesta presso l'azienda fornitrice dell'acqua locale o può essere stabilita eseguendo autonomamente un apposito test.

Durezza dell'acqua

Intervallo di durezza	Durezza totale in mmol/l	Durezza tedesca in °dH
Dolce (I)	0 - 1,5	0 - 8,4
Media (II)	1,5 - 2,5	8,4 - 14
Dura (III)	oltre 2,5	oltre 14

Esempio di un'indicazione del produttore per detergente

Queste indicazioni esemplificative si riferiscono a un carico standard di 4 - 5 kg.

Sporco	Poco sporco	Sporco normale	Sporco ostinato
Durezza dell'acqua: dolce/media	40 ml	55 ml	80 ml
Durezza dell'acqua: dura/extra dura	55 ml	80 ml	105 ml

Le quantità di dosaggio si trovano sull'imballaggio del produttore.

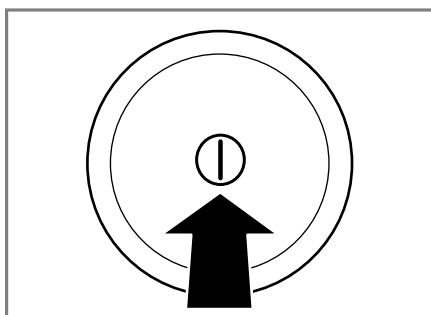
- Se si esegue il dosaggio manuale, adattare il dosaggio al carico effettivo.
- Se è attivato un dosaggio intelligente, non adattare la quantità di dosaggio alla quantità di carico effettiva. La quantità di detergente e ammorbidente viene calcolata automaticamente in base alla quantità di dosaggio base → *Pagina 46* e alla quantità della biancheria riconosciuta. La quantità di dosaggio base deve rispettare sempre la quantità di dosaggio per un carico di 4,5 kg.

Comandi di base

Qui sono fornite le informazioni essenziali sull'utilizzo dell'apparecchio.

Accensione dell'apparecchio

- ▶ Premere ①.



L'accensione può richiedere alcuni secondi.

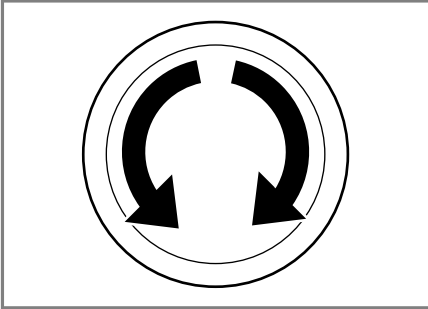
- ✓ L'apparecchio esegue un test di funzionamento udibile nel cassetto del detersivo.

→ "Rumori", Pagina 64

Nota: Il cestello dell'asciugatrice s'illumina dopo l'apertura, la chiusura e l'avvio del programma. L'illuminazione si spegne automaticamente.

Impostazione del programma

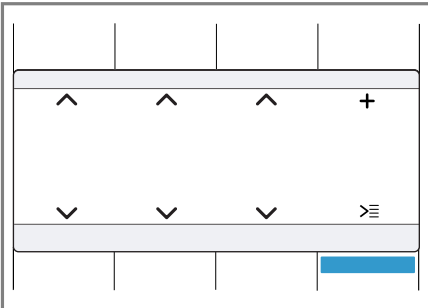
1. Portare il selettore programmi sul programma → *Pagina 25* desiderato.



2. Se necessario, adattare le impostazioni di programma → *Pagina 41*.

Impostazione di altri programmi

1. Impostare il programma **Altri prog..**
2. Per richiamare il sottomenu per gli altri programmi, premere su >☰.



3. Selezionare un programma.

4. Per richiamare il menu principale, premere su **Menù princ..**
5. Se lo si desidera, adattare le impostazioni del programma.
6. Avviare il programma.

Adattamento delle impostazioni di programma

In base al programma e all'avanzamento del programma, è possibile adattare o attivare e disattivare le impostazioni.

Nota: Panoramica di tutte le impostazioni di programma:
→ "Tasti", Pagina 32

Condizione indispensabile: È impostato un programma.

- ▶ Adattare le impostazioni di programma.
→ "Logica di comando", Pagina 34

Nota

- Le impostazioni di programma non sono memorizzate per sempre.
- Se viene attivato o disattivato il sistema di dosaggio intelligente, l'impostazione viene memorizzata.


Adattamento di altre impostazioni di programma

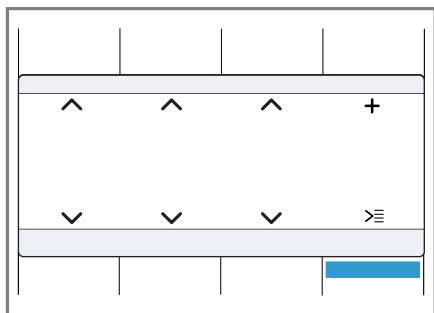
1. Per richiamare il sottomenu per le altre impostazioni di programma, premere su **Opzioni**.
2. Selezionare le impostazioni di programma.
Le impostazioni di programma non sono memorizzate per sempre.
3. Per richiamare il menu principale, premere su **Opzioni**.

Memorizzazione delle impostazioni di programma

1. Impostare il programma **Memory**.

it Comandi di base

2. Per richiamare il sottomenu per i programmi Memory, premere su .



3. Selezionare un programma.
 4. Per richiamare il menu principale, premere su **Menù princ..**
 5. Se lo si desidera, adattare le impostazioni del programma.
- ✓ Il programma è memorizzato.

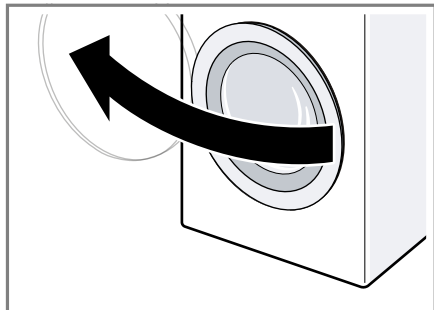
Inserimento del bucato

Note

- Osservare le informazioni sul tema della sicurezza → *Pagina 4* per poter utilizzare l'apparecchio in modo sicuro.
- Per evitare la formazione di pieghe, rispettare il carico massimo del programma → *Pagina 25*.

Condizione indispensabile: Preparare e suddividere il bucato.
→ *"Bucato", Pagina 37*

1. Aprire l'oblò.



2. Accertarsi che il cestello sia vuoto.
3. Inserire il bucato smistato nel cestello.
4. **Nota:** Accertarsi che non vi siano capi di abbigliamento impigliati nell'oblò.
Chiudere l'oblò.

Introdurre detersivo e additivi

Nei programmi nei quali non è possibile o non si desidera il dosaggio intelligente, è possibile aggiungere il detersivo mediante lo scomparto per il dosaggio manuale.

Note

- Osservare le informazioni sul tema della sicurezza → *Pagina 4* per poter utilizzare l'apparecchio in modo sicuro.
- Il dosaggio consigliato si riferisce al carico massimo del programma.


Consiglio: Oltre al dosaggio intelligente, nello scomparto per il dosaggio manuale è anche possibile aggiungere altri additivi per la biancheria quali anti-macchia, amido o sbiancanti. Non introdurre detersivo aggiuntivo nello scomparto per il dosaggio manuale per evitare un sovradosaggio o la formazione di schiuma.

Condizione indispensabile: Informarsi sul dosaggio ottimale di detersivo e additivi. → *Pagina 39*

1. Estrarre il cassetto del detersivo.
2. Introdurre il detersivo.
→ *"Cassetto del detersivo", Pagina 21*
3. In caso di necessità introdurre gli additivi.
4. Introdurre il cassetto del detersivo.

Avvio del programma

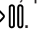

Nota: Se si desidera modificare il tempo fino alla fine del programma, impostare prima il Tempo di fine fra.

- ▶ Premere **Avvio / Agg. bucato** .
- ✓ Il cestello gira ed esegue un riconoscimento del carico, che può durare fino a 2 minuti e poi aspira l'acqua.
- ✓ Sul display viene visualizzata la durata del programma o il Tempo di fine fra.

Ammollo della biancheria



È possibile lasciare in ammollo la biancheria prima del lavaggio, mettendo il programma in pausa.

Nota: Non è necessario aggiungere del detersivo. La liscivia dell'ammollo viene poi usata per tutto il ciclo di lavaggio.

1. Avviare il programma.
2. Per mettere in pausa il programma, dopo circa 10 minuti, premere **Avvio / Agg. bucato** .
3. Per proseguire con il programma, una volta trascorso il tempo di ammollo desiderato, premere su **Avvio / Agg. bucato** .

Aggiungere biancheria

Nota: Osservare le informazioni sul tema della sicurezza → *Pagina 4* per poter utilizzare l'apparecchio in modo sicuro.

1. Premere **Avvio / Agg. bucato** .
L'apparecchio si ferma e controlla se si può aggiungere o estrarre il bucato.
2. Estrarre o aggiungere il bucato.
3. Chiudere l'oblò.
4. Premere **Avvio / Agg. bucato** .

Annullare il programma

Dopo l'avvio del programma è sempre possibile interrompere il programma.

Nota: Osservare le informazioni sul tema della sicurezza → *Pagina 4* per poter utilizzare l'apparecchio in modo sicuro.


1. Premere **Avvio / Agg. bucato** .
2. Aprire l'oblò.

Se la temperatura è molto calda e il livello dell'acqua è troppo alto, l'oblò resta bloccato per motivi di sicurezza.

- In caso di alta temperatura, avviare il programma **Risciacquo**.
- In caso di livello dell'acqua alto, avviare il programma **Centrifuga** o **Scarico acqua**.

3. Estrarre la biancheria.

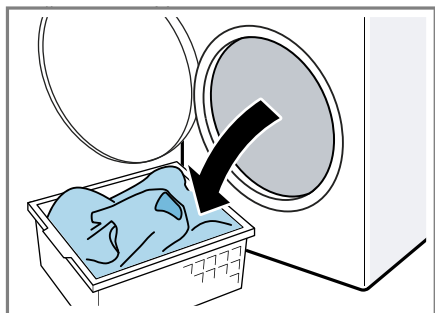
Proseguimento del programma con ammollo fine lavaggio

1. Impostare il programma **Centrifuga** o **Scarico acqua**.
2. Premere **Avvio / Agg. bucato** .

Estrarre la biancheria

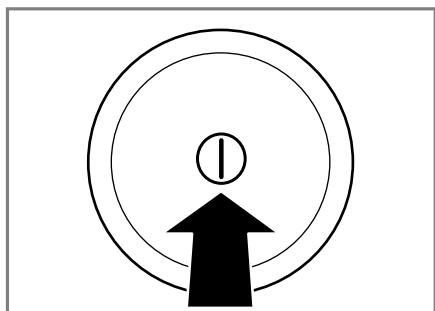
Nota: Osservare le informazioni sul tema della sicurezza → *Pagina 4* per poter utilizzare l'apparecchio in modo sicuro.

1. Aprire l'oblò.
2. Estrarre la biancheria.

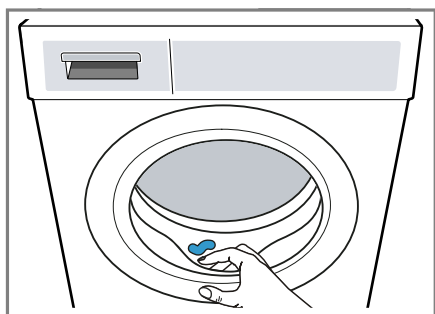


Spegnimento dell'apparecchio

1. Premere ①.



2. Asciugare la manichetta di gomma, pulirla con un panno e rimuovere corpi estranei.



3. Lasciare l'oblò e il cassetto detersivo aperti, affinché i residui di umidità possano evaporare.

Sicurezza bambini

Assicurare l'apparecchio contro l'utilizzo involontario degli elementi di comando.

Attivazione della sicurezza bambini

- ▶ Tenere premuti entrambi i tasti **Sicurezza bambini 3 sec.** per ca. 3 secondi.
- ✓ Il display indica ∞.
- ✓ Gli elementi di comando sono bloccati.
- ✓ La sicurezza bambini rimane attiva anche dopo lo spegnimento dell'apparecchio.

Disattivazione della sicurezza bambini

Condizione indispensabile: Per disattivare la sicurezza bambini, l'apparecchio deve essere acceso.

- ▶ Tenere premuti entrambi i tasti **Sicurezza bambini 3 sec.** per ca. 3 secondi.

Per non interrompere il programma in corso, il selettore programmi deve trovarsi sul programma iniziale.

- ✓ Il simbolo ∞ sul display si spegne.

Sistema di dosaggio intelligente

L'apparecchio è dotato di un sistema di dosaggio intelligente per il detersivo liquido e l'ammorbidente.

Le quantità ottimali di detersivo liquido e ammorbidente vengono dosate automaticamente in base al programma e alle impostazioni. Il dosaggio intelligente è preimpostato di fabbrica per tutti i programmi → *Pagina 25* previsti e può essere disattivato singolarmente. In tutti

gli altri programmi, è possibile aggiungere manualmente il detersivo.

→ "Introdurre detersivo e additivi",
Pagina 42

Riempimento del serbatoio

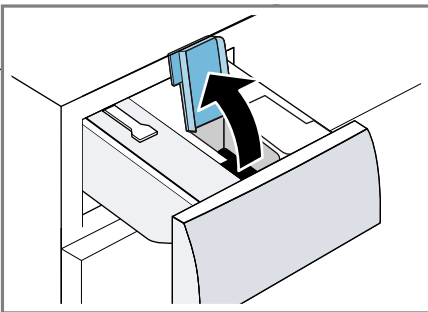
Per utilizzare il dosaggio intelligente, riempire il serbatoio.

Nota

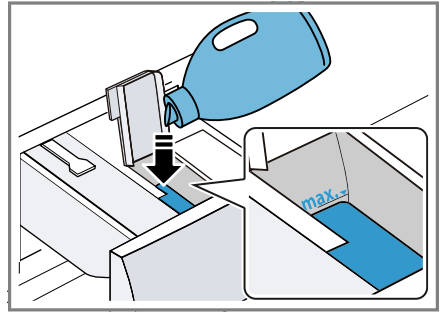
- Riempire il serbatoio esclusivamente con detersivo e additivo → Pagina 39 adatti.
- Se si cambia il detersivo liquido o l'ammorbidente, prima svuotare e pulire il serbatoio.
→ "Pulizia del cassetto del detersivo", Pagina 52
- Se si desidera utilizzare entrambi i serbatoi per il detersivo liquido, impostare
→ "Contenuto del serbatoio",
Pagina 45.

Condizione indispensabile: ◊ / ⊗ lampeggia.

1. Estrarre il cassetto del detersivo.
2. Aprire il coperchio di carico.



3. Introdurre il detersivo liquido ◊ e l'ammorbidente ⊗ nei relativi serbatoi.
→ "Cassetto del detersivo",
Pagina 21



4. Chiudere il coperchio di carico.

Nota: Non lasciare aperto a lungo il coperchio di carico per evitare che il detersivo si secchi troppo o si asciughi.

5. Introdurre il cassetto del detersivo.
6. Modificare la quantità di dosaggio base → Pagina 46.

Contenuto del serbatoio

Il serbatoio ◡ per ammorbidente ⊗ è impostato di fabbrica. In alternativa è possibile utilizzare il serbatoio ◡ per un secondo detersivo liquido ◊.

Nota

- Se si cambia il contenuto del serbatoio, viene ripristinata la quantità del dosaggio base per questo serbatoio.
- Se vengono utilizzati entrambi i serbatoi per detersivo liquido, selezionare un serbatoio che viene utilizzato durante il lavaggio.

Nelle impostazioni di base è possibile modificare il contenuto per il serbatoio.
→ "Modifica delle impostazioni di base",
Pagina 51

Dosaggio base

È possibile adattare i dosaggi base preimpostati per detersivi liquidi e am-morbidenti.

Il dosaggio base si basano sulle indicazioni del produttore del detersivo, sulla durezza dell'acqua e sul grado di sporco della biancheria.

Impostare sempre un dosaggio base per un carico standard di 4,5 kg.

→ *"Dosaggio del detersivo", Pagina 39*

È possibile modificare il dosaggio base per i due serbatoi separatamente.

→ *"Modifica delle impostazioni di base", Pagina 51*

Home Connect

L'apparecchio è collegabile in rete. Collegare l'apparecchio a un terminale mobile per gestire le funzioni con l'app Home Connect, per configurare le impostazioni di base o per monitorare lo stato di esercizio attuale.

I servizi Home Connect non sono disponibili in tutti i Paesi. La disponibilità della funzione Home Connect dipende dalla disponibilità dei servizi Home Connect nel proprio Paese. Ulteriori informazioni al riguardo sono disponibili su: www.home-connect.com.

Per poter utilizzare Home Connect stabilire innanzitutto il collegamento alla rete domestica WLAN (Wi-Fi¹) o alla rete domestica LAN e all'app Home Connect.

In base all'equipaggiamento dell'apparecchio, risultano disponibili diverse opzioni per il collegamento alla rete domestica:

- → *"Collegamento dell'apparecchio alla rete domestica WLAN (Wi-Fi) con funzione WPS", Pagina 46*

- → *"Collegamento dell'apparecchio alla rete domestica WLAN (Wi-Fi) senza funzione WPS", Pagina 47*

L'app Home Connect guiderà attraverso l'intera procedura di accesso. Seguire le istruzioni indicate all'interno dell'app Home Connect per configurare le impostazioni.

Consigli

- Osservare la documentazione fornita di Home Connect.
- Osservare anche le avvertenze presenti nell'app Home Connect.


Note

- Osservare le avvertenze di sicurezza delle presenti istruzioni per l'uso e accertarsi che vengano rispettate quando l'apparecchio viene utilizzato mediante l'app Home Connect.
→ *"Sicurezza", Pagina 4*
- I comandi impartiti direttamente sull'apparecchio hanno sempre la priorità. Quando l'apparecchio viene comandato direttamente, i comandi tramite l'app Home Connect non sono disponibili.

Collegamento dell'apparecchio alla rete domestica WLAN (Wi-Fi) con funzione WPS

Per collegare l'apparecchio alla rete domestica, utilizzare la funzione WPS del router.



Condizione indispensabile: Se il router dispone di una funzione WPS è possibile collegare automaticamente l'apparecchio alla rete domestica WLAN (Wi-Fi).

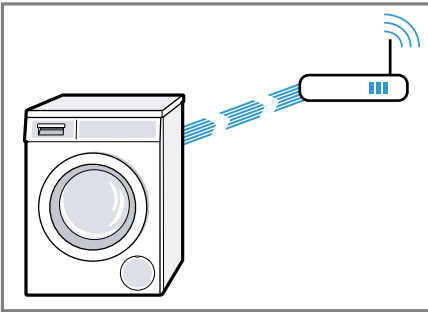
1. Tenere premuto  **Controllo remoto** per ca. 3 secondi.
- ✓ Questo è il menu Home Connect.

¹ Wi-Fi è un marchio registrato di Wi-Fi Alliance.

2. Selezionare **collegare**.
3. Confermare l'avviso sul display.
4. Entro 2 minuti, premere il tasto WPS sul router.

Osservare le informazioni nella documentazione del router.

- ✓ Sul display lampeggia .
- ✓ L'apparecchio tenta di collegarsi alla rete domestica WLAN.
- ✓ Se sul display viene indicato **collegato** e  si accende a luce fissa, l'apparecchio è collegato alla rete domestica.



5. Collegare l'apparecchio all'app Home Connect. → *Pagina 48*

Collegamento dell'apparecchio alla rete domestica WLAN (Wi-Fi) senza funzione WPS

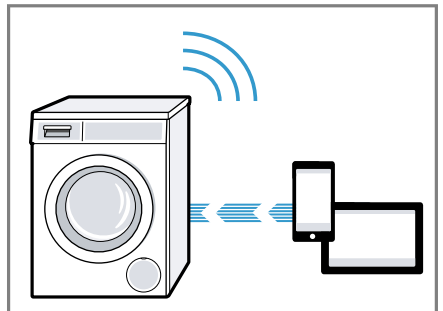
Se il router non dispone della funzione WPS, collegare manualmente l'apparecchio alla rete domestica WLAN (Wi-Fi). L'apparecchio crea in breve tempo una rete WLAN apposita. È possibile collegare un terminale mobile alla rete WLAN e trasferire le informazioni di rete della rete domestica WLAN (Wi-Fi) sull'apparecchio.

Condizione indispensabile: L'app Home Connect è aperta e si è connessi.

1. Tenere premuto  **Controllo remoto** per almeno per 3 secondi.
- ✓ Questo è il menu Home Connect.
2. Selezionare **Registr. rete man..**
3. Selezionare **collegare**
4. Confermare l'avviso sul display.
- ✓ Sul display lampeggia .
- ✓ L'apparecchio crea ora una propria rete WLAN con il nome (SSID) HomeConnect.



5. Nel dispositivo mobile richiamare le impostazioni WLAN.
Collegare il dispositivo mobile alla rete WLAN HomeConnect e immettere la password WLAN (key) HomeConnect.
- ✓ Il dispositivo mobile si collega ora all'apparecchio. Il processo di collegamento può durare fino a 60 secondi.



6. Aprire l'app Home Connect sul dispositivo mobile e seguire i passaggi indicati nell'app.

7. Immettere nell'app Home Connect il nome della rete (SSID) e la password (key) della rete domestica.
8. Seguire gli ultimi passaggi nell'app Home Connect per collegare l'apparecchio.
 - ✓ Se sul display viene indicato **collegato** e  si accende a luce fissa, l'apparecchio è collegato alla rete domestica.
9. Collegare l'apparecchio all'app Home Connect → *Pagina 48*.

Collegamento dell'apparecchio all'app Home Connect

Condizioni indispensabili

- L'apparecchio è collegato alla rete domestica WLAN (Wi-Fi).
- L'app Home Connect è aperta e si è connessi.

1. Selezionare **Collegare app**.
2. Selezionare **Collegam. con app**.
3. Confermare l'avviso sul display.
 - ✓ L'apparecchio si collega all'app Home Connect.
4. Non appena l'apparecchio viene visualizzato nell'app Home Connect, seguire gli ultimi passaggi indicati nell'app Home Connect.
 - ✓ Se sul display viene indicato **collegato**, l'apparecchio è collegato all'app Home Connect.



Collegamento dell'apparecchio al sistema di gestione dell'energia

Se si collega l'apparecchio al sistema Smart Energy (sistema di gestione dell'energia), viene ottimizzato il consumo energetico. L'apparecchio si avvia soltanto quando l'impianto fotovoltaico

dell'abitazione ha accumulato un'energia sufficiente o quando la tariffa della corrente è vantaggiosa.

Condizioni indispensabili

- Il sistema Smart Energy (sistema di gestione dell'energia) utilizza lo standard di comunicazione della EEBus Initiative.
- Nelle istruzioni per l'uso del sistema Smart Energy (sistema di gestione dell'energia) viene indicato come collegare il sistema Smart Energy (sistema di gestione dell'energia) all'apparecchio.

1. Tenere premuto  **Controllo remoto** per ca. 3 secondi.
2. Selezionare **Gestione consumi**.
3. Selezionare **collegare**.
4. Confermare l'avviso sul display.
 - ✓ L'apparecchio si collega al sistema Smart Energy (sistema di gestione dell'energia).
 - ✓ Se sul display viene indicato  significa che l'apparecchio è correttamente collegato al sistema di gestione dell'energia.
5. Attivare Flexstart se l'apparecchio deve essere avviato mediante il sistema Smart Energy (sistema di gestione dell'energia).
→ *"Attivazione di Flexstart", Pagina 48*

Attivazione di Flexstart


Attivare Flexstart in modo tale che il sistema Smart Energy (sistema di gestione dell'energia) possa avviare l'apparecchio quando l'impianto fotovoltaico dell'abitazione ha accumulato un'energia sufficiente o quando la tariffa della corrente è vantaggiosa.

Condizione indispensabile: Il sistema Smart Energy (sistema di gestione dell'energia) può avviare l'apparecchio soltanto quando il sistema Smart Energy (sistema di gestione dell'energia) e l'apparecchio sono reciprocamente collegati.

1. Impostare il programma desiderato.
2. Premere **Fine fra** e impostare l'intervallo di tempo desiderato.
3. Premere **Avvio / Agg. bucato** .
- ✓ Il display indica **Partenza ritardata**.
4. Premere  **Controllo remoto**.
- ✓ Se sul display viene visualizzato **Avvio Flex**, la funzione Flexstart è attivata e l'apparecchio attende l'avvio mediante il sistema Smart Energy (sistema di gestione dell'energia).
- ✓ Se l'indicazione sul display passa a : **pronto tra ca.** significa che il sistema Smart Energy (sistema di gestione dell'energia) ha stabilito un orario in cui può avviare l'apparecchio.
- ✓ Se il sistema Smart Energy (sistema di gestione dell'energia) non avvia l'apparecchio entro il tempo stabilito, l'apparecchio avvia automaticamente il programma prima che l'intervallo di tempo impostato scada. Il programma termina con lo scadere dell'intervallo di tempo.


Nota

Per motivi di sicurezza, la funzione Flexstart viene disattivata alle seguenti condizioni:

- Premere **Avvio / Agg. bucato** .
- Aprire l'oblò.
- Spegner l'apparecchio.
- Interruzione di corrente.


Attivazione del Wi-Fi sull'apparecchio

Nota: Se il Wi-Fi è attivato, il consumo d'energia aumenta rispetto ai valori indicati all'interno della tabella dei valori di consumo.

1. Tenere premuto  **Controllo remoto** per ca. 3 secondi.
2. Selezionare **Wi-Fi on/off**.
3. Selezionare **attivato**.
- ✓ Il Wi-Fi è attivato.

Nota: Se il Wi-Fi è attivato, l'apparecchio non si spegne automaticamente.


Disattivazione del Wi-Fi sull'apparecchio

1. Tenere premuto  **Controllo remoto** per almeno per 3 secondi.
2. Selezionare **Wi-Fi on/off**.
3. Selezionare **disattivato**.
- ✓ Il Wi-Fi è disattivato

Nota: Se il Wi-Fi è stato disattivato e se prima l'apparecchio era collegato alla rete domestica, durante la riaccensione del Wi-Fi il collegamento viene creato automaticamente.

Aggiornamento del software

Condizione indispensabile: Il display indica **È disponibile una nuova versione del software. Si desidera procedere ora con l'aggiornamento del software? Potrebbe durare alcuni minuti.**

1. Tenere premuto  **Controllo remoto** per ca. 3 secondi.
2. Selezionare **Aggiorn. software**.
3. Selezionare **installa ora**.
- ✓ L'aggiornamento software si avvia.

Nota: L'aggiornamento del software può durare alcuni minuti. Non spegnere l'apparecchio durante l'aggiornamento del software.

Ripristino delle impostazioni di rete dell'apparecchio

1. Tenere premuto  **Controllo remoto** per almeno per 3 secondi.
2. Selezionare **Impostazioni di rete**.

3. Selezionare **Ripristino**.

- ✓ Le impostazioni di rete vengono ripristinate.

Consiglio: Se si desidera comandare di nuovo l'apparecchio con l'app Home Connect, è necessario ricollegarlo alla rete domestica e all'app Home Connect.

Ricerca guasti remota

Il servizio di assistenza clienti può accedere all'apparecchio mediante la ricerca guasti remota, se lo si richiede espressamente al servizio di assistenza, se l'apparecchio è collegato al server Home Connect e se la funzione Ricerca guasti remota è disponibile nel Paese in cui si utilizza l'apparecchio.

Consiglio: Ulteriori informazioni e avvertenze sulla disponibilità della funzione Ricerca guasti remota nel Paese desiderato sono contenute nell'area Servizio/Assistenza del sito web locale: www.home-connect.com

Protezione dei dati

Seguire le indicazioni sulla protezione dei dati.

Con il primo collegamento dell'apparecchio a una rete domestica connessa a Internet, l'apparecchio trasmette le seguenti categorie di dati al server Home Connect (prima registrazione):

- Identificativo univoco dell'apparecchio (costituito dai codici dell'apparecchio e dall'indirizzo MAC del modulo di comunicazione Wi-Fi installato).

- Certificato di sicurezza del modulo di comunicazione Wi-Fi (per la protezione informatica della connessione).
- La versione attuale del software e dell'hardware dell'elettrodomestico.
- Stato di un eventuale ripristino delle impostazioni di fabbrica.

La prima registrazione prepara l'apparecchio per l'utilizzo delle funzionalità Home Connect ed è necessaria soltanto nel momento in cui si desidera utilizzare le funzionalità Home Connect per la prima volta.

Nota: Osservare che le funzionalità Home Connect sono utilizzabili solo in abbinamento all'app Home Connect. Le informazioni sulla tutela dei dati possono essere richiamate nell'app Home Connect.

Dichiarazione di conformità

Con la presente Robert Bosch Hausgeräte GmbH dichiara che l'apparecchio con funzionalità Home Connect è in conformità con i requisiti fondamentali e le disposizioni relative alla direttiva 2014/53/EU.

La dichiarazione di conformità dettagliata RED è consultabile su Internet, sul sito www.bosch-home.com, alla pagina del prodotto nei documenti supplementari.



2,4 GHz di banda: 100 mW max
5 GHz di banda: 100 mW max



BE	BG	CZ	DK	DE	EE	IE	EL
ES	FR	HR	IT	CY	LV	LT	LU
HU	MT	NL	AT	PL	PT	RO	SI
SK	FI	SE	UK	NO	CH	TR	


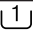
5 GHz di WLAN (Wi-Fi): solo per l'uso in ambienti interni

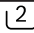
Impostazioni di base

È possibile regolare l'apparecchio in base alle proprie esigenze.

Panoramica delle impostazioni di base

Qui si trova una panoramica delle impostazioni di base dell'apparecchio.

Impostazione di base	Descrizione
Segnale acustico	Regolare il volume del segnale alla fine del programma.
Tono tasti	Regolare il volume del segnale utilizzando i tasti.
Auto-spegnimento	Disattivare lo spegnimento automatico dell'apparecchio o impostare l'intervallo di tempo, una volta trascorso il quale l'apparecchio si spegne automaticamente. → <i>"Risparmio energetico e delle risorse"</i> , Pagina 13 Nota: Se il Wi-Fi è attivato, l'apparecchio non si spegne automaticamente.
Avviso puliz. cest.	Attivare o disattivare il promemoria per la pulizia del cestello.
Lingua	Impostare la lingua.
 contiene	Stabilire il contenuto del serbatoio. → <i>"Contenuto del serbatoio"</i> , Pagina 45
 base	Regolare il dosaggio base. → <i>"Dosaggio del detergente"</i> , Pagina 39

Impostazione di base	Descrizione
 base	Regolare il dosaggio base. → <i>"Dosaggio del detergente"</i> , Pagina 39
Registr. rete auto	Collegamento dell'apparecchio alla rete domestica WLAN (Wi-Fi) con funzione WPS → <i>Pagina 46</i>
Registr. rete man.	Collegamento dell'apparecchio alla rete domestica WLAN (Wi-Fi) senza funzione WPS → <i>Pagina 47</i>
Collegare app	Collegare l'apparecchio all'app Home Connect → <i>Pagina 48</i> .
Wi-Fi on/off	Attivare o disattivare il Wi-Fi. → <i>"Attivazione del Wi-Fi sull'apparecchio"</i> , Pagina 49 → <i>"Disattivazione del Wi-Fi sull'apparecchio"</i> , Pagina 49
Aggiorn. software	Installare l'aggiornamento del software. → <i>Pagina 49</i>
Impostazioni di rete	Ripristinare le impostazioni di rete. → <i>Pagina 49</i>
Gestione consumi	Collegare l'apparecchio al sistema di gestione dell'energia. → <i>Pagina 48</i>

Modifica delle impostazioni di base

1. Per richiamare il sottomenu per le impostazioni di base, tenere premuto entrambi i tasti **Impostazioni 3 sec.** per 3 secondi.

it Pulizia e cura

2. Selezionare l'impostazione di base desiderata.
→ "Panoramica delle impostazioni di base", Pagina 51
3. Adattare l'impostazione di base.
4. Per richiamare il menu principale, premere su **Impostazioni 3 sec.**

Pulizia e cura

Per mantenere a lungo l'apparecchio in buone condizioni, sottoporlo a una cura e a una manutenzione scrupolose.

Consigli per il trattamento dell'apparecchio

Per mantenere nel tempo il funzionamento dell'apparecchio, osservare i consigli per il trattamento dell'apparecchio.

L'alloggiamento e il pannello di comando devono essere puliti esclusivamente utilizzando acqua e un panno umido.

Le parti dell'apparecchio restano pulite e igieniche.

Rimuovere tempestivamente tutti i residui di detergente, eventuali schizzi o altri residui.

E depositi ancora freschi sono facili da pulire e non lasciano residui.

Dopo l'utilizzo lasciare aperti l'oblò e il cassetto del detersivo.

L'acqua residua si può asciugare, evitando la formazione di odori sgradevoli all'interno dell'apparecchio.

Pulizia del cestello

In caso di lavaggi frequenti con una temperatura di 40° o inferiore oppure se l'apparecchio non viene utilizzato per un tempo prolungato, pulire il cestello.

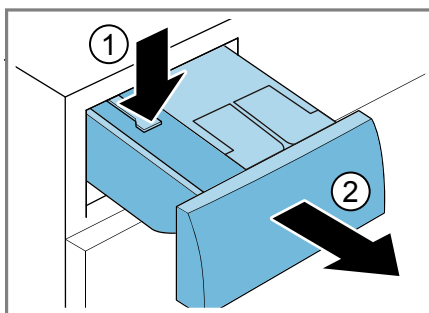
- ▶ Eseguire il programma **Drum clean** senza biancheria.
Utilizzare il detersivo in polvere.

Pulizia del cassetto del detersivo

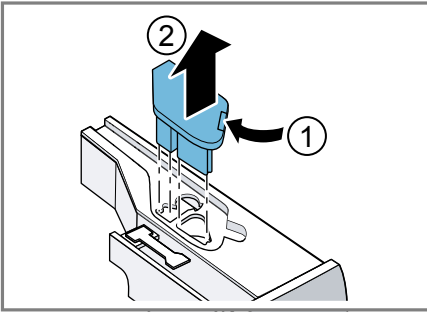
Se si cambia il detersivo o se il cassetto del detersivo è sporco, pulire il cassetto del detersivo e l'unità pompa del sistema di dosaggio intelligente.

Nota: Osservare le informazioni sul tema della sicurezza → *Pagina 4* per poter utilizzare l'apparecchio in modo sicuro.

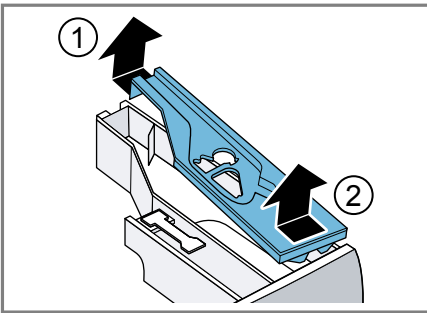
1. Spegnerne l'apparecchio.
2. Estrarre il cassetto del detersivo.
3. Premere l'inserito verso il basso e rimuovere il cassetto del detersivo.



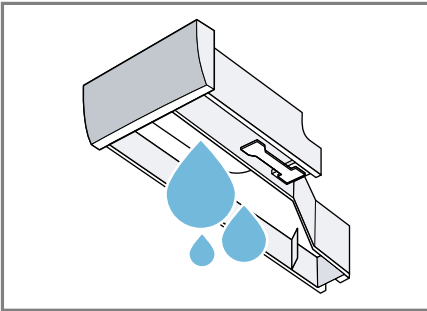
4. Estrarre l'unità della pompa.



5. Sganciare il coperchio del cassetto del detersivo e rimuoverlo.

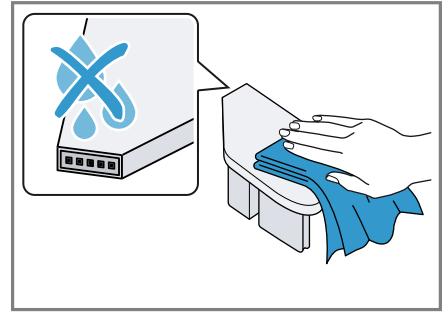


6. Svuotare il cassetto del detersivo.

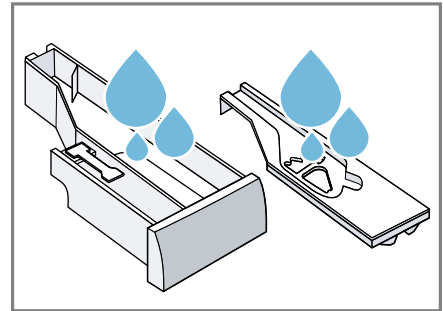


7. **ATTENZIONE!** L'unità della pompa contiene componenti elettrici.
- ▶ Non lavare l'unità della pompa in lavastoviglie né immergerla in acqua.
 - ▶ Proteggere il collegamento elettrico sulla parete posteriore dall'umidità, dal detersivo e dai resti dell'ammorbidente.

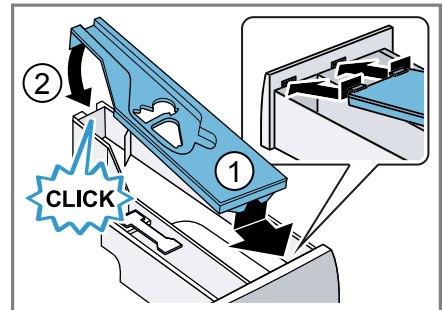
Pulire l'unità della pompa con un panno umido.

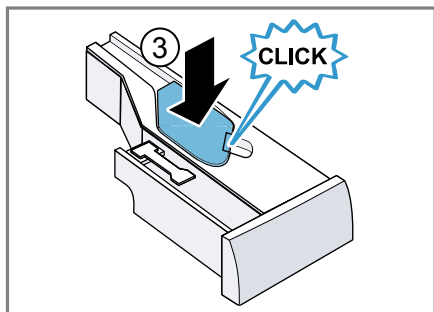


8. Pulire il cassetto del detersivo e il coperchio con un panno morbido e umido o pulire il docciatore.

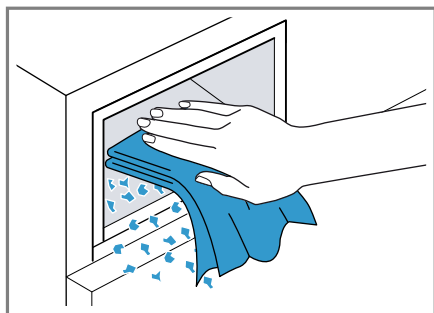


9. Asciugare e inserire il cassetto del detersivo, il coperchio e l'unità della pompa.





10. Pulire l'alloggiamento del cassetto del detersivo nell'apparecchio.



11. Introdurre il cassetto del detersivo.

Decalcificazione

Se si dosa correttamente il detersivo, l'apparecchio non deve essere decalcificato. Se ciononostante si desidera utilizzare un prodotto anticalcare, osservare le avvertenze per l'uso del produttore.

ATTENZIONE!

L'impiego di prodotti anticalcare non adatti, come ad es. per le macchine del caffè, può danneggiare l'apparecchio.

- Per questo apparecchio utilizzare soltanto prodotti anticalcare disponibili sulle pagine Internet o presso il Servizio di assistenza clienti del produttore.

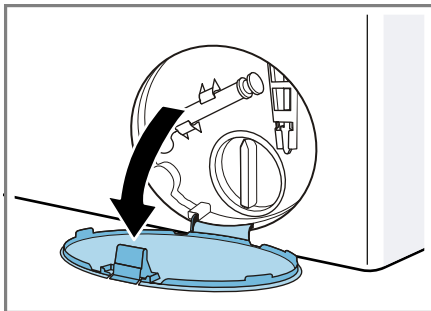
Pulizia della pompa di scarico

Pulire la pompa di scarico, in caso di anomalie, ad esempio se otturata o in presenza di rumori simili a dei colpi.

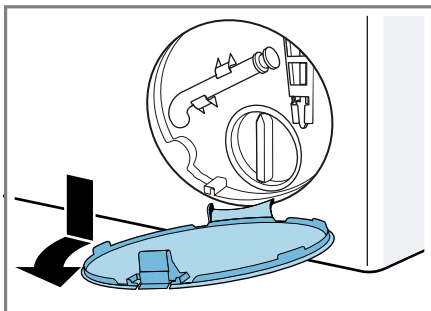
Svuotamento della pompa di scarico

Nota: Osservare le informazioni sul tema della sicurezza → *Pagina 4* per poter utilizzare l'apparecchio in modo sicuro.

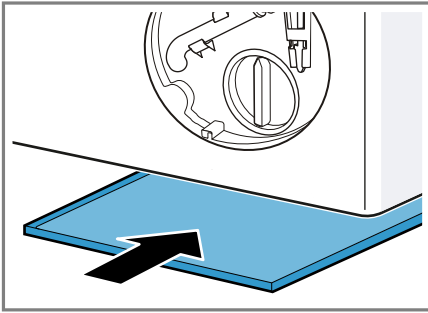
1. Chiudere il rubinetto dell'acqua.
2. Spegner l'apparecchio.
3. Staccare l'apparecchio dalla rete elettrica.
4. Aprire lo sportello di manutenzione.



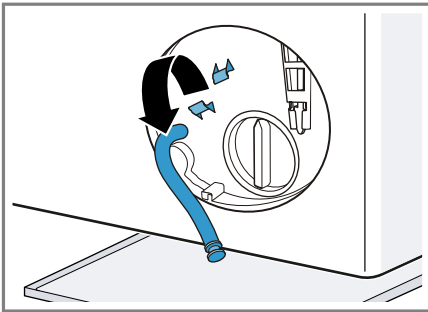
5. Rimuovere lo sportello di manutenzione.



6. Spingere il contenitore sotto l'apertura.

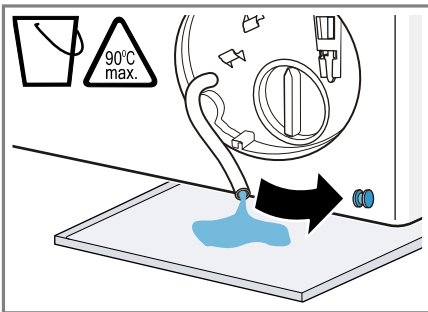


7. Staccare il raccordo flessibile dal suo alloggiamento.

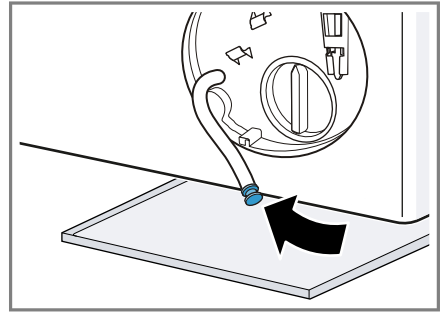


8. **⚠ CAUTELA - Pericolo di scottature!** Nel lavaggio ad alte temperature l'acqua di lavaggio si riscalda molto.
▶ Non toccare l'acqua di lavaggio calda.

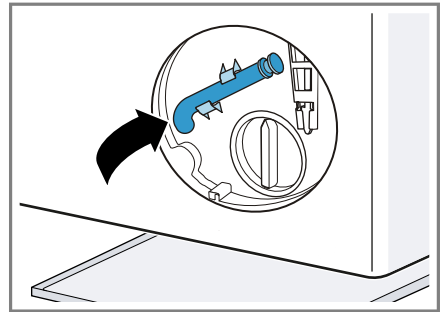
Per far confluire l'acqua di lavaggio all'interno del contenitore, rimuovere il tappo di chiusura.



9. Riapplicare il tappo di chiusura.



10. Agganciare il tubo flessibile di svuotamento nell'alloggiamento.

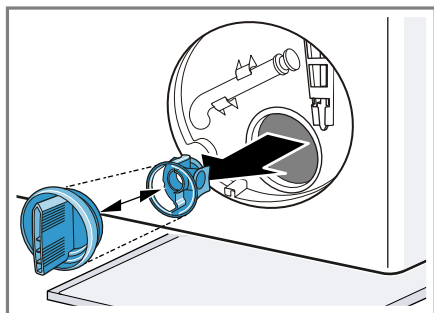


Pulizia della pompa di scarico

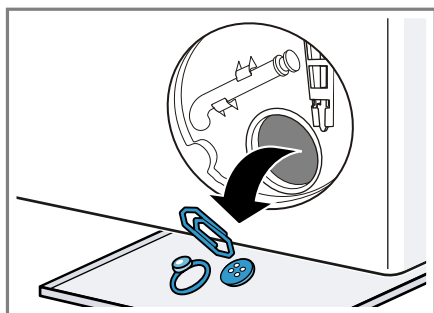
Nota: Osservare le informazioni sul tema della sicurezza → *Pagina 4* per poter utilizzare l'apparecchio in modo sicuro.

Condizione indispensabile: La pompa di scarico è vuota. → *Pagina 54*

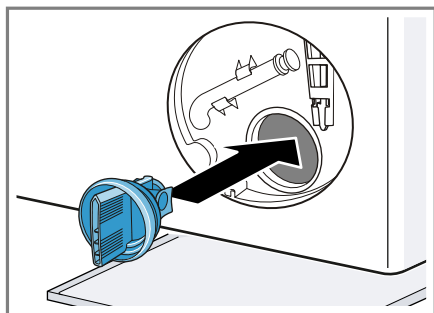
- Poiché vi è ancora dell'acqua residua nella pompa di scarico, rimuovere attentamente il coperchio della pompa.
 - L'alloggiamento del filtro può bloccarsi nel corpo della pompa a causa di residui di sporco grossolani. Sciogliere lo sporco e rimuovere l'inserito del filtro.



2. Pulire l'interno, la filettatura del coperchio della pompa e il corpo della pompa.

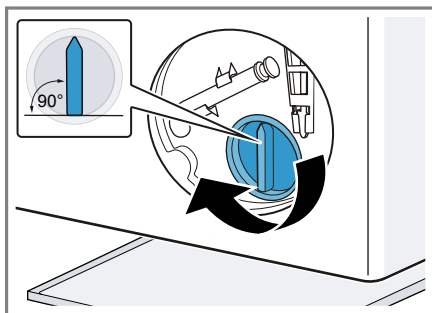


3. Accertarsi che l'elica della pompa di scarico possa ruotare.
4. Inserire il coperchio della pompa.



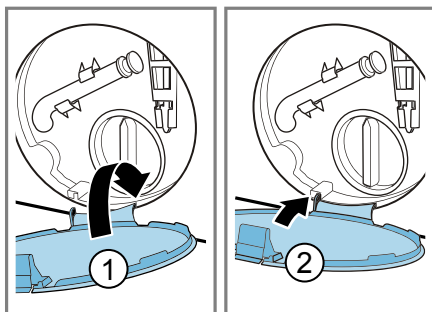
Accertarsi che i componenti del coperchio della pompa sia montati saldamente.

5. Chiudere il coperchio della pompa ruotandolo.



L'impugnatura del coperchio della pompa deve essere in posizione verticale.

6. Inserire lo sportello di manutenzione e innestarlo in posizione.



7. Chiudere lo sportello di manutenzione.

Prima del prossimo lavaggio

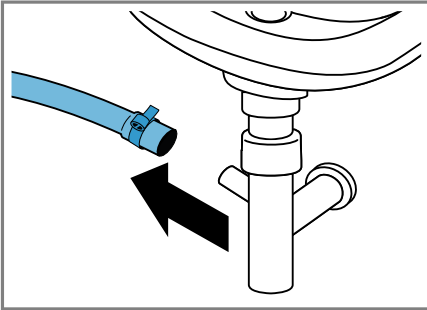
Per impedire che al primo lavaggio si vada a perdere del detersivo inutilizzato, azionare il programma **Scarico acqua** dopo aver svuotato la pompa di scarico.

1. Aprire il rubinetto dell'acqua.
2. Inserire la spina di alimentazione.
3. Accendere l'apparecchio.
4. Riempire lo scomparto per il dosaggio manuale con un litro di acqua.
5. Avviare il programma **Scarico acqua**.

Pulizia del tubo flessibile di scarico dell'acqua all'altezza del sifone

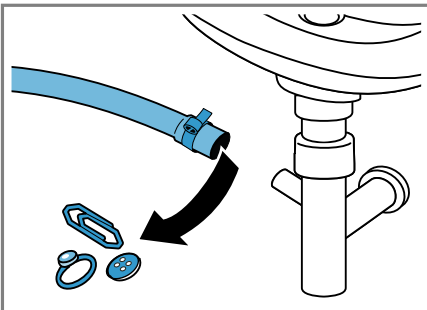
Se il tubo flessibile di scarico dell'acqua all'altezza del sifone è sporco o se l'acqua di lavaggio non viene aspirata, pulire il tubo.

1. Spegnerne l'apparecchio.
2. Staccare l'apparecchio dalla rete elettrica.
3. Allentare la fascetta stringitubo e rimuovere attentamente il tubo flessibile di scarico dell'acqua.

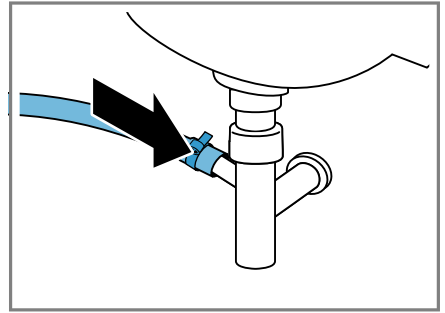


L'acqua residua può defluire.

4. Pulire il tubo flessibile di scarico dell'acqua e il manicotto del sifone.



5. Inserire il tubo flessibile di scarico dell'acqua e assicurare il punto di raccordo con una fascetta stringitubo.



Pulizia del filtro nel raccordo di carico dell'acqua

Pulire il filtro nel raccordo di carico dell'acqua, se otturato o in caso di pressione dell'acqua troppo ridotta.

Svuotamento del tubo flessibile di carico dell'acqua

Per poter pulire il filtro, svuotare prima il tubo flessibile di carico dell'acqua.

1. Chiudere il rubinetto dell'acqua.
2. Impostare il programma **Cotone**.
3. Avviare il programma e farlo funzionare per ca. 70 secondi.
4. Spegnerne l'apparecchio.
5. Staccare l'apparecchio dalla rete elettrica.

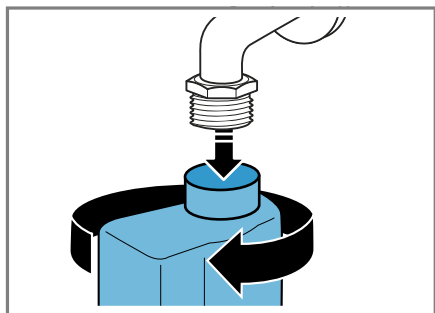
Pulizia del filtro in corrispondenza del rubinetto dell'acqua

Nota: Osservare le informazioni sul tema della sicurezza → *Pagina 4* per poter utilizzare l'apparecchio in modo sicuro.

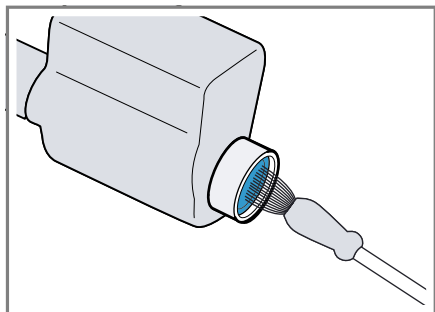
Condizione indispensabile: Il tubo flessibile di carico dell'acqua è vuoto.

1. Estrarre il tubo flessibile di carico dell'acqua dal rubinetto dell'acqua.

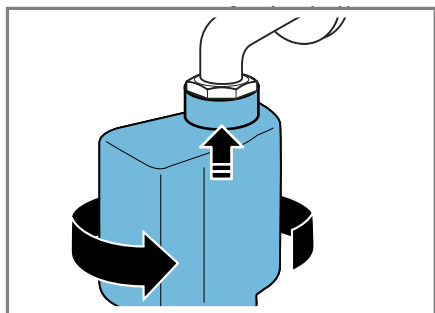
it Pulizia e cura



2. Pulire il filtro con una spazzolina.



3. Collegare il tubo flessibile di carico dell'acqua e verificarne la tenuta.



Sistemazione guasti

I guasti minori possono essere sistemati autonomamente dall'utente. Utilizzare le informazioni per la sistemazione dei guasti prima di contattare il servizio di assistenza clienti. In questo modo si evitano costi non necessari.


AVVERTENZA

Pericolo di scossa elettrica!

Gli interventi di riparazione effettuati in modo non appropriato rappresentano una fonte di pericolo.

- ▶ Solo il personale adeguatamente specializzato e formato può eseguire riparazioni sull'apparecchio.
- ▶ Per la riparazione dell'apparecchio possono essere impiegati soltanto pezzi di ricambio originali.
- ▶ Al fine di evitare pericoli, se il cavo di alimentazione di questo apparecchio subisce danni deve essere sostituito dal produttore, dal suo servizio di assistenza clienti o da persona in possesso di simile qualifica.

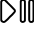
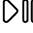
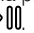

Codice errore / visualizzazione errori / segnale



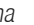
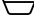

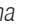
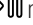



Errori	Causa	Eliminazione degli errori
Il display è spento e il tasto Avvio / Agg. bucato  lampeggia.	La modalità di risparmio energetico è attiva.	<ul style="list-style-type: none"> ▶ Premere un tasto qualsiasi. ✓ Il display si illumina di nuovo.
"E:30 / -80"	Il tubo rigido di scarico o il tubo flessibile di scarico dell'acqua è otturato.	▶ Pulire il tubo rigido di scarico e il tubo flessibile di scarico dell'acqua.
	Il tubo rigido di scarico o il tubo flessibile di scarico dell'acqua è piegato o schiacciato.	▶ Accertarsi che il tubo rigido di scarico e il tubo flessibile di scarico dell'acqua non siano piegati o incastrati.
	La pompa di scarico è otturata.	▶ → <i>"Pulizia della pompa di scarico", Pagina 54</i>
	Il tubo flessibile di scarico dell'acqua è stato collegato troppo in alto.	▶ Montare il tubo flessibile di scarico dell'acqua a max. 1 metro di altezza. → <i>"Dati tecnici", Pagina 73</i>
"E:36 / -25 / -26"	La pompa di scarico è otturata.	▶ → <i>"Pulizia della pompa di scarico", Pagina 54</i>

Errori	Causa	Eliminazione degli errori
Errore in i-DOS, Disattivare i-DOS!	La pompa del sistema di dosaggio intelligente è bloccata.	<ol style="list-style-type: none"> 1. Spegnerne l'apparecchio. 2. Pulire la pompa. → <i>"Pulizia del cassetto del detersivo", Pagina 52</i> 3. Se l'indicatore compare di nuovo, rivolgersi al servizio di assistenza clienti. → <i>"Servizio di assistenza clienti", Pagina 70</i> <p>Nota: È possibile avviare il programma di lavaggio, se si disattiva il sistema di dosaggio intelligente e si effettua il dosaggio manualmente. → <i>"Tasti", Pagina 32</i></p>
"E:60 / -2B"	Il controllo antisbilanciamento ha interrotto la centrifuga a causa di una distribuzione irregolare del bucato.	<ul style="list-style-type: none"> ▶ Distribuire nuovamente il bucato nel cestello. <p>Nota: Introdurre nel cestello il più possibile capi piccoli e grandi. Capi di biancheria di diverse dimensioni si suddividono meglio durante la centrifuga.</p>
"E:10 / -10"	Il filtro nel raccordo di carico è otturato.	▶ Pulire il filtro nel raccordo di carico → <i>Pagina 57.</i>
	Il rubinetto dell'acqua è chiuso.	▶ Aprire il rubinetto dell'acqua.
	Il tubo flessibile di carico acqua piegato o incastrato.	▶ Accertarsi che il tubo flessibile di carico acqua non sia piegato o incastrato.
"E:35 / -10"	L'acqua è sul fondo.	<ul style="list-style-type: none"> ▶ Chiudere il rubinetto dell'acqua. ▶ Rivolgersi al servizio di assistenza clienti. → <i>"Servizio di assistenza clienti", Pagina 70</i>
	L'apparecchio non è ermetico.	<ul style="list-style-type: none"> ▶ Chiudere il rubinetto dell'acqua. ▶ Rivolgersi al servizio di assistenza clienti. → <i>"Servizio di assistenza clienti", Pagina 70</i>
Tutti gli altri codici errori.	Anomalia di funzionamento	<ul style="list-style-type: none"> ▶ Rivolgersi al servizio di assistenza clienti. → <i>"Servizio di assistenza clienti", Pagina 70</i>


Errori	Causa	Eliminazione degli errori
Raffreddamento acqua di lavaggio	Per proteggere i canali di scarico, prima dello scarico, l'acqua di lavaggio bollente viene raffreddata.	▶ Attendere finché l'acqua di lavaggio non è raffreddata.

Anomalie di funzionamento

Errori	Causa	Eliminazione degli errori
L'apparecchio non funziona.	La spina non è inserita nella rete elettrica.	▶ Collegare l'apparecchio alla rete elettrica.
	Il fusibile è difettoso.	▶ Controllare il fusibile nella scatola corrispondente.
	Alimentazione di corrente guasta.	▶ Verificare che l'illuminazione interna o altri apparecchi nel locale funzionino correttamente.
Il programma non si avvia.	Avvio / Agg. bucato  non è stato premuto.	▶ Premere Avvio / Agg. bucato  .
	L'oblò non è chiuso.	<ol style="list-style-type: none"> 1. Chiudere l'oblò. 2. Per avviare il programma premere Avvio / Agg. bucato .
	È attivata la sicurezza bambini.	▶ → "Disattivazione della sicurezza bambini", Pagina 44
	Fine fra è attivata.	▶ Verificare se Fine fra è attivato. → "Tasti", Pagina 32
	La biancheria è incastrata nell'oblò.	<ol style="list-style-type: none"> 1. Aprire nuovamente l'oblò. 2. Rimuovere la biancheria incastrata. 3. Chiudere l'oblò. 4. Per avviare il programma premere Avvio / Agg. bucato .
	Il cassetto del detersivo non è inserito fino all'arresto.	▶ Introdurre il cassetto del detersivo fino all'arresto.
	La pompa del sistema di dosaggio intelligente è bloccata.	<ol style="list-style-type: none"> 1. Spegnerne l'apparecchio. 2. Pulire la pompa. → "Pulizia del cassetto del detersivo", Pagina 52 3. Se l'indicatore compare di nuovo, rivolgersi al servizio di assistenza clienti. → "Servizio di assistenza clienti", Pagina 70

Errori	Causa	Eliminazione degli errori
Il programma non si avvia.		<p>Nota: È possibile avviare il programma di lavaggio, se si disattiva il sistema di dosaggio intelligente e si effettua il dosaggio manualmente.</p> <p>→ "Tasti", Pagina 32</p>
Non è possibile aprire l'oblò.	<p>Ammollo fine ciclo  è attivata.</p>	<p>▶ Proseguire il programma selezionando Centrifuga o Scarico acqua e premendo Avvio / Agg. bucato  .</p> <p>→ "Proseguimento del programma con ammollo fine lavaggio", Pagina 43</p>
	<p>La temperatura è troppo elevata.</p>	<p>▶ Attendere finché la temperatura non si è abbassata.</p> <p>▶ → "Annullare il programma", Pagina 43</p>
	<p>Il livello dell'acqua è troppo elevato.</p>	<p>▶ Avviare il programma Scarico acqua.</p>
	<p>Interruzione di corrente.</p>	<p>▶ Aprire l'oblò con lo sbloccaggio di emergenza.</p> <p>→ "Sbloccaggio di emergenza", Pagina 68</p>
L'acqua di lavaggio non viene scaricata.	<p>Il tubo rigido di scarico o il tubo flessibile di scarico dell'acqua è otturato.</p>	<p>▶ Pulire il tubo rigido di scarico e il tubo flessibile di scarico dell'acqua.</p>
	<p>Il tubo rigido di scarico o il tubo flessibile di scarico dell'acqua è piegato o schiacciato.</p>	<p>▶ Accertarsi che il tubo rigido di scarico e il tubo flessibile di scarico dell'acqua non siano piegati o incastrati.</p>
	<p>La pompa di scarico è otturata.</p>	<p>▶ → "Pulizia della pompa di scarico", Pagina 54</p>
	<p>Ammollo fine ciclo  è attivata.</p>	<p>▶ Proseguire il programma selezionando Centrifuga o Scarico acqua e premendo Avvio / Agg. bucato  .</p> <p>→ "Proseguimento del programma con ammollo fine lavaggio", Pagina 43</p>
	<p>Il tubo flessibile di scarico dell'acqua è stato collegato troppo in alto.</p>	<p>▶ Montare il tubo flessibile di scarico dell'acqua a max. 1 metro di altezza.</p> <p>→ "Dati tecnici", Pagina 73</p>
L'acqua non scorre via. Il detersivo è rimasto nel cassetto.	<p>Avvio / Agg. bucato   non è stato premuto.</p>	<p>▶ Premere Avvio / Agg. bucato  .</p>

Errori	Causa	Eliminazione degli errori
L'acqua non scorre via. Il detersivo è rimasto nel cassetto.	Il filtro nel raccordo di carico è otturato.	▶ Pulire il filtro nel raccordo di carico → <i>Pagina 57.</i>
	Il rubinetto dell'acqua è chiuso.	▶ Aprire il rubinetto dell'acqua.
	Il tubo flessibile di carico acqua piegato o incastrato.	▶ Accertarsi che il tubo flessibile di carico acqua non sia piegato o incastrato.
Centrifuga ripetuta	Il controllo antisbilanciamento compensa lo sbilanciamento mediante una ripetuta distribuzione del bucato.	▶ Nessun errore - nessun trattamento necessario. Nota: Introdurre il più possibile capi di abbigliamento grandi e piccoli insieme all'interno del cestello. Capi di biancheria di diverse dimensioni si suddividono meglio durante la centrifuga.
La durata del programma varia durante il processo di lavaggio.	L'andamento del programma viene ottimizzato elettronicamente. Ciò può portare alla modifica della durata del programma.	▶ Nessun errore - nessun trattamento necessario.
	Il controllo antisbilanciamento compensa lo sbilanciamento mediante una ripetuta distribuzione del bucato.	▶ Nessun errore - nessun trattamento necessario. Nota: Introdurre il più possibile capi di abbigliamento grandi e piccoli insieme all'interno del cestello. Capi di biancheria di diverse dimensioni si suddividono meglio durante la centrifuga.
	Se la formazione della schiuma è eccessiva, il sistema di controllo schiuma aggiunge un risciacquo.	▶ Nessun errore - nessun trattamento necessario.
Nel cestello non si vede acqua.	L'acqua è al di sotto della zona visibile.	▶ Nessun errore - nessun trattamento necessario.
Il cestello si muove a scatti dopo l'avvio del programma.	Ciò è causato da un test del motore interno.	▶ Nessun errore - nessun trattamento necessario.
Vibrazioni e spostamento dell'apparecchio durante la centrifuga	L'apparecchio non è esattamente in piano.	▶ → <i>"Livellamento dell'apparecchio", Pagina 18</i>
	I piedini dell'apparecchio non sono fissati.	▶ Fissare i piedini dell'apparecchio. → <i>"Livellamento dell'apparecchio", Pagina 18</i>
	I fermi di trasporto non sono stati rimossi.	▶ → <i>"Rimozione dei blocchi di trasporto", Pagina 16</i>

Errori	Causa	Eliminazione degli errori
Il cestello non gira, l'acqua non viene aspirata.	Il riconoscimento del carico è attivo.	<ul style="list-style-type: none"> ▶ Nessun errore, nessun trattamento necessario. <p>Nota: Il riconoscimento del carico può durare fino a 2 minuti.</p>
Intensa formazione di schiuma	Il dosaggio del detersivo è troppo elevato.	<ul style="list-style-type: none"> ▶ Misura immediata: diluire un cucchiaino di ammorbidente in 0,5 litro d'acqua e versarlo nello scomparto per il dosaggio manuale (non per indumenti outdoor, capi sportivi e piumini). ▶ Se è attivato un dosaggio intelligente, ridurre il dosaggio base → <i>Pagina 46</i>. ▶ Se si opta per il dosaggio manuale, ridurre la quantità di detersivo al lavaggio seguente.
 i-DOS non si riesce ad azionare.	Dosaggio intelligente non previsto per questo programma.	<ul style="list-style-type: none"> ▶ Nessun errore - nessun trattamento necessario.
	L'avanzamento del programma non consente il dosaggio intelligente.	Nessuna rimozione possibile.

Rumori

Errori	Causa	Eliminazione degli errori
Rumore simile a uno scroscio e a un sibilo	L'acqua viene mandata sotto pressione nel cassetto del detersivo.	<ul style="list-style-type: none"> ▶ Nessun errore - rumore normale legato al funzionamento
Rumore prolungato simile a un ronzo prima dell'inizio del lavaggio o dell'utilizzo dell'ammorbidente	Il sistema di dosaggio intelligente dosa il detersivo o l'additivo.	<ul style="list-style-type: none"> ▶ Nessun errore - rumore normale legato al funzionamento
Rumore breve simile a un ronzo dopo l'accensione dell'apparecchio	Il sistema di dosaggio intelligente esegue un test di funzionamento.	<ul style="list-style-type: none"> ▶ Nessun errore - rumore normale legato al funzionamento
Rumore forte durante la centrifuga	L'apparecchio non è esattamente in piano.	<ul style="list-style-type: none"> ▶ → "<i>Livellamento dell'apparecchio</i>", <i>Pagina 18</i>
	I piedini dell'apparecchio non sono fissati.	<ul style="list-style-type: none"> ▶ Fissare i piedini dell'apparecchio. → "<i>Livellamento dell'apparecchio</i>", <i>Pagina 18</i>
	I fermi di trasporto non sono stati rimossi.	<ul style="list-style-type: none"> ▶ → "<i>Rimozione dei blocchi di trasporto</i>", <i>Pagina 16</i>

Errori	Causa	Eliminazione degli errori
Rumori simili a colpi, rumori molto forti nella pompa di scarico.	Sono presenti corpi estranei nella pompa di scarico.	▶ → "Pulizia della pompa di scarico", Pagina 54
Rumore sistematico, simile a un risucchio.	La pompa di scarico è attiva, l'acqua di lavaggio viene scaricata.	▶ Nessun errore - rumore normale legato al funzionamento

Problema di risultato

Errori	Causa	Eliminazione degli errori
Formazione di pieghe.	La velocità di centrifuga è troppo elevata.	▶ Per il prossimo lavaggio impostare una velocità di centrifuga più bassa.
	La quantità di carico è troppo elevata.	▶ Per il prossimo lavaggio ridurre la quantità di carico.
	È stato selezionato il programma sbagliato per il tipo di biancheria.	▶ Selezionare i programmi idonei per il tipo di biancheria. → "Programmi", Pagina 25
Il risultato di centrifuga è insoddisfacente. La biancheria è troppo bagnata/troppo umida.	È stata impostata una velocità di centrifuga ridotta.	▶ Per il prossimo lavaggio impostare una velocità di centrifuga più elevata.
	Stiramento è attivata.	▶ Selezionare i programmi idonei per il tipo di biancheria. → "Programmi", Pagina 25
	Il controllo antisbilanciamento ha interrotto la centrifuga a causa di una distribuzione irregolare del bucato.	▶ Distribuire nuovamente il bucato nel cestello. Nota: Introdurre nel cestello il più possibile capi piccoli e grandi. Capi di biancheria di diverse dimensioni si suddividono meglio durante la centrifuga.
Residui di detersivo sul bucato umido.	Il detersivo può contenere residui non solubili in acqua che si depositano sulla biancheria.	▶ Avviare il programma Risciacquo .
	Nel serbatoio del sistema di dosaggio intelligente è stato introdotto del detersivo non adatto.	<ol style="list-style-type: none"> 1. Controllare se il detersivo utilizzato è adatto. → "Detersivo e additivo", Pagina 39 2. Svuotare i serbatoi. → "Pulizia del cassetto del detersivo", Pagina 52 3. Pulire i serbatoi. 4. Riempire nuovamente i serbatoi. → "Riempimento del serbatoio", Pagina 45

Errori	Causa	Eliminazione degli errori
Residui di detersivo sul bucato umido.	Dosaggio base non correttamente impostato.	<ul style="list-style-type: none"> ▶ Se è attivato un dosaggio intelligente, ridurre il dosaggio base → <i>Pagina 46.</i>
Residui di detersivo sul bucato asciutto.	Il detersivo può contenere residui non solubili in acqua che si depositano sulla biancheria.	<ul style="list-style-type: none"> ▶ Spazzolare il bucato dopo il lavaggio e l'asciugatura.
	Nel serbatoio del sistema di dosaggio intelligente è stato introdotto del detersivo non adatto.	<ol style="list-style-type: none"> 1. Controllare se il detersivo utilizzato è adatto. → <i>"Detersivo e additivo", Pagina 39</i> 2. Svuotare i serbatoi. → <i>"Pulizia del cassetto del detersivo", Pagina 52</i> 3. Pulire i serbatoi. 4. Riempire nuovamente i serbatoi. → <i>"Riempimento del serbatoio", Pagina 45</i>
	Dosaggio base non correttamente impostato.	<ul style="list-style-type: none"> ▶ Se è attivato un dosaggio intelligente, ridurre il dosaggio base → <i>Pagina 46.</i>
Grado di pulito insufficiente	Dosaggio base non correttamente impostato.	<ul style="list-style-type: none"> ▶ Se è attivato il dosaggio intelligente, impostare correttamente il dosaggio base → <i>Pagina 46.</i>
	Il detersivo o l'additivo nei serbatoi del sistema di dosaggio intelligente si è addensato.	<ol style="list-style-type: none"> 1. Controllare se il detersivo utilizzato è adatto. → <i>"Detersivo e additivo", Pagina 39</i> 2. Svuotare i serbatoi. → <i>"Pulizia del cassetto del detersivo", Pagina 52</i> 3. Pulire i serbatoi. 4. Riempire nuovamente i serbatoi. → <i>"Riempimento del serbatoio", Pagina 45</i>
	Nel serbatoio del sistema di dosaggio intelligente è stato introdotto del detersivo non adatto.	<ol style="list-style-type: none"> 1. Controllare se il detersivo utilizzato è adatto. → <i>"Detersivo e additivo", Pagina 39</i> 2. Svuotare i serbatoi. → <i>"Pulizia del cassetto del detersivo", Pagina 52</i> 3. Pulire i serbatoi. 4. Riempire nuovamente i serbatoi. → <i>"Riempimento del serbatoio", Pagina 45</i>

Problema Home Connect

Errori	Causa	Eliminazione degli errori
Home Connect non funziona correttamente.	Sono possibili diverse cause scatenanti.	▶ Accedere a www.home-connect.com .
Nessun collegamento alla rete domestica	Il Wi-Fi è spento.	▶ → "Attivazione del Wi-Fi sull'apparecchio", Pagina 49
	Il Wi-Fi è attivato, ma non è possibile stabilire il collegamento alla rete domestica.	<ol style="list-style-type: none"> 1. Accertarsi che la rete domestica sia disponibile. 2. Collegare di nuovo l'apparecchio alla rete domestica. → "Collegamento dell'apparecchio alla rete domestica WLAN (Wi-Fi) con funzione WPS", Pagina 46 → "Collegamento dell'apparecchio alla rete domestica WLAN (Wi-Fi) senza funzione WPS", Pagina 47

Difetto di tenuta

Errori	Causa	Eliminazione degli errori
Dal tubo flessibile di carico dell'acqua fuoriesce dell'acqua.	Il tubo flessibile di carico dell'acqua non è correttamente/saldamente allacciato.	<ol style="list-style-type: none"> 1. Allacciare correttamente il tubo flessibile di carico dell'acqua. → "Allacciamento del raccordo di carico dell'acqua", Pagina 17 2. Serrare le viti.
Dal tubo flessibile di scarico dell'acqua fuoriesce dell'acqua.	Il tubo flessibile di scarico dell'acqua è danneggiato.	▶ Sostituire il tubo flessibile di scarico dell'acqua danneggiato.
	Il tubo flessibile di scarico dell'acqua non è correttamente allacciato.	▶ Allacciare correttamente il tubo flessibile di scarico dell'acqua. → "Tipi di allacciamento del raccordo di scarico dell'acqua", Pagina 18

Odori

Errori	Causa	Eliminazione degli errori
Nell'apparecchio si sono formati odori sgradevoli.	L'umidità e i residui di detersivo possono favorire la formazione di batteri.	▶ → "Pulizia del cestello", Pagina 52

Sbloccaggio di emergenza

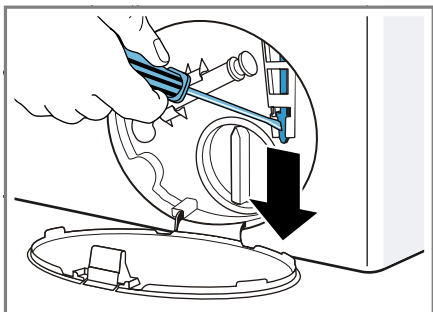
Se si desidera estrarre la biancheria ad es. in caso di interruzione dell'alimentazione elettrica, è possibile sbloccare l'oblò manualmente.

Sbloccaggio dell'oblò

Condizione indispensabile: La pompa di scarico è vuota. → *Pagina 54*

1. **ATTENZIONE!** L'uscita di acqua può causare danni materiali.
- ▶ Non aprire l'oblò se si vede l'acqua a livello del vetro.

Provvedere ad azionare lo sbloccaggio di emergenza tirando verso il basso e rilasciando il dispositivo.



- ✓ La chiusura dell'oblò è sbloccata.
2. Inserire lo sportello di manutenzione e innestarlo in posizione.
 3. Chiudere lo sportello di manutenzione.

Trasporto, immagazzinamento e smaltimento

Di seguito sono indicate informazioni per preparare l'apparecchio per il trasporto e l'immagazzinamento. Vi sono anche informazioni sulla rottamazione degli apparecchi dismessi.

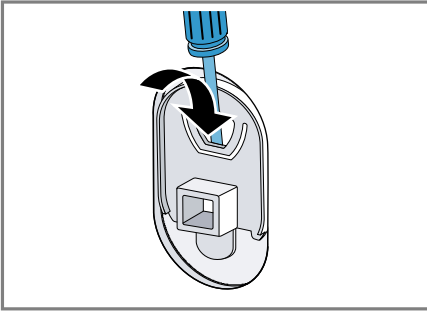
Smontaggio dell'apparecchio

1. Chiudere il rubinetto dell'acqua.
2. Eseguire
→ *"Svuotamento del tubo flessibile di carico dell'acqua"*, *Pagina 57*.
3. Spegnerne l'apparecchio.
4. Staccare la spina di alimentazione dell'apparecchio.
5. Scaricare l'acqua di lavaggio residua.
→ *"Pulizia della pompa di scarico"*, *Pagina 54*
6. Smontare i tubi flessibili.
7. Svuotare i serbatoi.

Inserimento dei fermi di trasporto

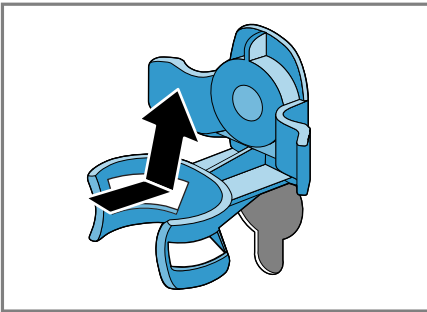
Assicurare l'apparecchio per il trasporto con gli appositi fermi per evitare che si danneggi.

1. Rimuovere i 4 tappi di copertura.
 - Se necessario, utilizzare un cacciavite per la rimozione dei tappi di copertura.

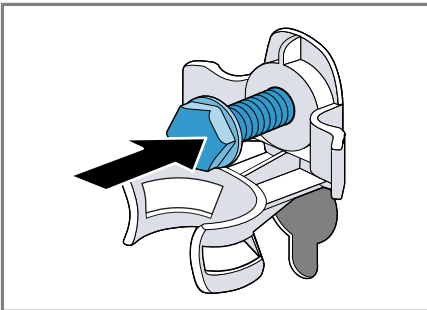


Conservare i tappi di copertura.

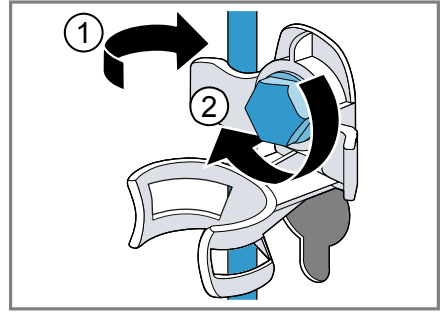
2. Inserire le 4 boccole.



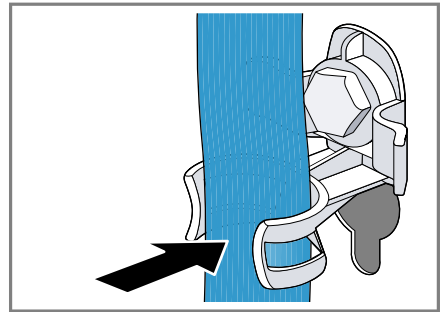
3. Applicare tutte le viti dei 4 fermi di trasporto e stringerle leggermente.



4. Inserire il cavo di collegamento nell'alloggiamento ① e serrare tutte e 4 le viti dei blocchi di trasporto con una chiave inglese da 13 ②.



5. Inserire il tubo flessibile nell'alloggiamento.



Mettere nuovamente in funzione l'apparecchio

1. Rimuovere i blocchi di trasporto → *Pagina 16.*
 2. Riempire lo scomparto per il dosaggio manuale all'interno del cassetto del detersivo con ca. 1 litro di acqua.
 3. Avviare il programma **Scarico acqua.**
- ✓ Si impedisce che al primo lavaggio si vada a perdere del detersivo inutilizzato.

Rottamazione di un apparecchio dismesso

Un corretto smaltimento nel rispetto dell'ambiente permette di recuperare materie prime preziose.

AVVERTENZA

Rischio di danni alla salute!

I bambini possono restare chiusi nell'apparecchio, rischiando la vita.

- ▶ Non collocare l'apparecchio dietro una porta se ciò blocca o impedisce l'apertura dello sportello dell'apparecchio.
- ▶ Per i dispositivi in disuso scollegare la spina del cavo di alimentazione, quindi tagliare il cavo di alimentazione e distruggere il sistema di blocco dello sportello dell'apparecchio in modo tale che lo sportello non si chiuda più.

1. Staccare la spina del cavo di alimentazione.
2. Tagliare il cavo di alimentazione.
3. Smaltire l'apparecchio nel rispetto dell'ambiente.



Questo apparecchio dispone di contrassegno ai sensi della direttiva europea 2012/19/UE in materia di apparecchi elettrici ed elettronici (waste electrical and electronic equipment - WEEE). Questa direttiva definisce le norme per la raccolta e il riciclaggio degli apparecchi dismessi valide su tutto il territorio dell'Unione Europea.

Servizio di assistenza clienti

In caso di domande sull'applicazione, se non si riesce a sistemare un guasto in autonomia o se l'apparecchio deve essere riparato, rivolgersi al nostro servizio di assistenza clienti.

Molti problemi possono essere risolti autonomamente dall'utente utilizzando le informazioni sull'eliminazione dei guasti riportate nelle presenti istruzioni o disponibili sul nostro sito Internet. Qualora ciò non fosse possibile, rivolgersi al nostro servizio di assistenza clienti.

Troviamo sempre una soluzione adeguata e cerchiamo di evitare visite non necessarie da parte dei tecnici dell'assistenza.

Assicuriamo che l'apparecchio venga riparato con ricambi originali, da tecnici appositamente formati del servizio di assistenza clienti, sia durante la copertura della garanzia del produttore sia allo scadere della stessa.

Per motivi di sicurezza solo il personale adeguatamente specializzato e formato può eseguire riparazioni sull'apparecchio. La garanzia decade nel caso in cui vengano eseguiti interventi o riparazioni da parte di persone da noi non autorizzate o nel caso in cui i nostri apparecchi vengano equipaggiati con ricambi, parti integrative e accessori non originali a causa dei quali insorga un difetto.

I ricambi originali rilevanti per il funzionamento secondo il corrispondente regolamento Ecodesign sono reperibili presso il nostro servizio di assistenza clienti per un periodo di almeno 10 anni a partire dalla messa in circolazione dell'apparecchio all'interno dello Spazio economico europeo.

Nota: L'intervento del servizio di assistenza clienti è gratuito nell'ambito delle condizioni di garanzia del produttore.

Informazioni dettagliate sulla durata della garanzia e sulle condizioni di garanzia in ciascun Paese sono reperibili presso il nostro servizio di assistenza clienti, presso il proprio rivenditore o sul nostro sito Internet.

Quando si contatta il servizio di assistenza clienti sono necessari il codice prodotto (E-Nr.) e il codice di produzione (FD).

I dati di contatto del servizio di assistenza clienti sono disponibili nell'elenco dei centri di assistenza allegato o sul nostro sito Internet.

Codice prodotto (E-Nr.) e codice di produzione (FD)

Il codice prodotto (E-Nr.) e il codice di produzione (FD) sono riportati sulla targhetta identificativa dell'apparecchio. A seconda del modello, la targhetta identificativa si trova:

- sul lato interno dello sportello
- sul lato interno dello sportello di servizio
- sul lato posteriore dell'apparecchio.

Annotare i dati dell'apparecchio e il numero di telefono del servizio di assistenza clienti per ritrovarli rapidamente.

Garanzia AQUA-STOP¹

In aggiunta ai diritti previsti dalla garanzia convenzionale derivanti dal contratto di compravendita nei confronti del venditore, e in aggiunta alla nostra garanzia del produttore, forniamo indennizzo alle seguenti condizioni.

- Se un difetto del nostro sistema Aqua-Stop dovesse causare danni da inondazione, indennizziamo i danni agli utenti privati. Per garantire la

sicurezza dell'acqua l'apparecchio deve essere collegato alla rete elettrica.

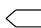
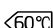

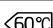
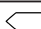
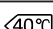

- La garanzia di responsabilità è valida per l'intera vita dell'apparecchio.
- Condizione per il diritto alla garanzia è che l'apparecchio con Aqua-Stop sia installato e collegato a regola d'arte secondo le nostre istruzioni; questo comprende anche il montaggio a regola d'arte della prolunga Aqua-Stop (accessorio originale). La nostra garanzia non si estende a tubi di alimentazione o raccorderia difettosi prima del collegamento fra Aqua-Stop e rubinetto dell'acqua.
- In generale durante il funzionamento non è necessario sorvegliare gli apparecchi dotati di Aqua-Stop, né metterli in sicurezza successivamente chiudendo il rubinetto dell'acqua. Solo in caso di un'assenza prolungata dalla propria abitazione, ad es. nel caso di una vacanza di più settimane, è necessario chiudere il rubinetto dell'acqua.

¹ In funzione dell'allestimento dell'apparecchio

Valori di consumo

I valori di consumo immessi sono informazioni indicative.

I valori differiscono dai valori indicati a seconda della pressione, durezza, temperatura di entrata dell'acqua, temperatura ambiente, tipo di biancheria, quantità e grado di sporco, detersivo utilizzato, oscillazioni della tensione elettrica della rete e delle impostazioni selezionate.

Programma	Temperatura (°C)	Carico (kg)	Consumo energetico (kWh) ¹	Consumo di acqua (l) ¹	Durata del programma (h) ¹	Umidità residua (%) ^{1, 2}
Cotone	20	10	0,50	95	3	
Cotone ³	40	10	1,30	95	3 3/4	
Cotone	60	10	2,10	95	3 3/4	
 Cotone Eco ⁴		10	0,98	60	4 3/4	
 Cotone Eco ⁴		5	0,55	50	4 1/4	
 Cotone Eco ⁴		5	0,61	50	3	
Cotone	90	10	2,50	110	3	
Sintetici ³	40	4	0,75	57	2 1/2	
Mix	40	4	0,65	44	1	
Delicati / Seta	30	2	0,22	36	3/4	
 Lana	30	2	0,21	40	3/4	

¹ Valore secondo la versione valida di EN60456

² Indicazioni circa l'umidità residua sulla base della limitazione della velocità di centrifuga e del carico massimo che differiscono a seconda del programma.

³ Informazioni per l'ente di controllo: in caso di test che si attengono allo standard vigente EN60456, la velocità massima di centrifuga deve essere selezionata e il dosaggio automatico deve essere disattivato qualora queste funzioni non debbano essere controllate durante il test.

⁴ Impostazione del programma con velocità di centrifuga massima per i test e l'etichettatura energetica secondo la direttiva 2010/30/UE con l'impiego di acqua fredda (15 °C). I programmi sono ideati per il lavaggio di indumenti di cotone normalmente sporchi e sono i più efficienti per quanto concerne il consumo combinato di energia e acqua. L'indicazione della temperatura del programma si riferisce alla temperatura indicata sull'etichetta di trattamento applicata agli indumenti. Per motivi di risparmio energetico, la temperatura di lavaggio effettiva può differire dalla temperatura del programma indicata, l'efficacia del lavaggio corrisponde alle disposizioni di legge.

Dati tecnici

Qui sono disponibili numeri e fatti sull'apparecchio.

Altezza apparecchio	850 mm
Larghezza apparecchio	600 mm
Profondità apparecchio	640 mm
Peso	73 kg ¹
Massima quantità di carico	10 kg
Tensione di rete	220 - 240 V, 50 Hz
☞ Protezione minima per l'installazione	10 A
Potenza nominale	2300 W
Potenza assorbita	<ul style="list-style-type: none"> ■ Stato spento: 0,1 W ■ Stato non spento: 0,43 W ■ Durata della modalità standby in rete (Wi-Fi): 20 min. ■ Stand-by in rete (Wi-Fi): 1,3 W
Pressione dell'acqua	<ul style="list-style-type: none"> ■ Minimo: 100 kPa (1 bar) ■ Massimo: 10 kPa (10 bar)
Lunghezza del tubo flessibile di carico dell'acqua	1500 mm
Lunghezza del tubo flessibile di scarico acqua	1500 mm
Lunghezza del cavo di allacciamento alla rete	2100 mm
Altezza della pompa di scarico massima	100 cm

¹ In funzione dell'allestimento dell'apparecchio



Thank you for buying a Bosch Home Appliance!

Register your new device on MyBosch now and profit directly from:

- **Expert tips & tricks for your appliance**
- **Warranty extension options**
- **Discounts for accessories & spare-parts**
- **Digital manual and all appliance data at hand**
- **Easy access to Bosch Home Appliances Service**

Free and easy registration – also on mobile phones:

www.bosch-home.com/welcome



Looking for help? You'll find it here.

Expert advice for your Bosch home appliances, help with problems or a repair from Bosch experts.

Find out everything about the many ways Bosch can support you:

www.bosch-home.com/service

Contact data of all countries are listed in the attached service directory.

Robert Bosch Hausgeräte GmbH

Carl-Wery-Straße 34

81739 München

GERMANY

www.bosch-home.com



9001432587 (990710)

it