



BOSCH



Register your
new device on
MyBosch now and
get free benefits:
**[bosch-home.com/
welcome](https://www.bosch-home.com/welcome)**

Lavatrice

WAV28MH9IT

[it] Istruzioni per l'uso e l'instal-
lazione

Sommario

Sicurezza	4	Suddividere il bucato	32
Avvertenze generali	4	Gradi di sporco	32
Utilizzo conforme all'uso previsto.....	4	Istruzioni di lavaggio riportate sulle etichette	32
Limitazione di utilizzo.....	5	Detersivo e additivo	33
Installazione sicura	5	Suggerimento sui detersivi.....	33
Utilizzo sicuro	8	Dosaggio del detersivo	34
Pulizia e manutenzione sicure.....	10	Comandi di base	34
Prevenzione di danni materiali	12	Accensione dell'apparecchio.....	34
Tutela dell'ambiente e risparmio	12	Impostazione del programma	35
Smaltimento dell'imballaggio	12	Adattamento delle impostazioni di programma.....	35
Risparmio energetico e delle ri- sorse.....	13	Inserimento del bucato	35
Modalità di risparmio energetico ...	13	Inserimento del dosatore per de- tersivo liquido	35
Installazione e allacciamento	14	Utilizzo del dosatore per detersi- vo liquido	36
Disimballaggio dell'apparecchio	14	Introdurre detersivo e additivi	36
Contenuto della confezione	14	Avvio del programma.....	37
Requisiti del luogo d'installazio- ne.....	15	Ammollo della biancheria	37
Rimozione dei blocchi di tra- sporto	16	Aggiungere biancheria	37
Allacciamento dell'apparecchio	17	Annullare il programma.....	37
Livellamento dell'apparecchio.....	18	Proseguimento del programma con ammollo fine lavaggio.....	37
Conoscere l'apparecchio	19	Estrarre la biancheria	37
Apparecchio	19	Spegnimento dell'apparecchio.....	38
Cassetto del detersivo	20	Sicurezza bambini	38
Elementi di comando	20	Attivazione della sicurezza bam- bini.....	38
Display	21	Disattivazione della sicurezza bambini.....	38
Tasti	23	Home Connect	38
Programmi	25	Impostazioni Home Connect.....	39
Accessori	30	Collegamento dell'apparecchio alla rete domestica WLAN (Wi- Fi) con funzione WPS.....	39
Prima del primo utilizzo	30	Collegamento dell'apparecchio alla rete domestica WLAN (Wi- Fi) senza funzione WPS	40
Avvio del ciclo a vuoto	30		
Bucato	31		
Preparare il bucato.....	31		

Collegamento dell'apparecchio all'app Home Connect.....	41	Trasporto, immagazzinamento e smaltimento	60
Collegamento dell'apparecchio al sistema di gestione dell'energia.....	41	Smontaggio dell'apparecchio	60
Attivazione del Wi-Fi sull'apparecchio.....	42	Inserimento dei fermi di trasporto	60
Disattivazione del Wi-Fi sull'apparecchio.....	42	Mettere nuovamente in funzione l'apparecchio	61
Aggiornamento del software	42	Rottamazione di un apparecchio dismesso	61
Ripristino delle impostazioni di rete dell'apparecchio.....	42	Servizio di assistenza clienti	62
Ricerca guasti remota	43	Codice prodotto (E-Nr.) e codice di produzione (FD)	63
Protezione dei dati	43	Garanzia AQUA-STOP	63
Dichiarazione di conformità.....	43	Valori di consumo	64
Impostazioni di base	45	Dati tecnici.....	65
Panoramica delle impostazioni di base.....	45		
Modifica delle impostazioni di base.....	45		
Pulizia e cura	46		
Consigli per il trattamento dell'apparecchio	46		
Pulizia del cestello.....	46		
Pulizia del cassetto del detersivo... ..	46		
Decalcificazione	47		
Pulizia della pompa di scarico	47		
Pulizia del tubo flessibile di scarico dell'acqua all'altezza del sifone.....	50		
Pulizia del filtro nel raccordo di carico dell'acqua	50		
Sistemazione guasti.....	52		
Codice errore / visualizzazione errori / segnale.....	52		
Anomalie di funzionamento.....	54		
Rumori.....	57		
Problema di risultato	57		
Problema Home Connect.....	58		
Difetto di tenuta	58		
Odori.....	59		
Sbloccaggio di emergenza	60		



Sicurezza

Osservare le informazioni sul tema della sicurezza per poter utilizzare l'apparecchio in modo sicuro.

Avvertenze generali

Qui sono riportate le informazioni generali relative a queste istruzioni.



- Leggere attentamente le presenti istruzioni. Solo così sarà possibile utilizzare l'apparecchio in modo sicuro ed efficiente.
- Queste istruzioni sono rivolte al tecnico addetto al montaggio e all'utente dell'apparecchio.
- Osservare le istruzioni di sicurezza e le avvertenze.
- Conservare le istruzioni e le informazioni sul prodotto per il successivo utilizzo o per il futuro proprietario.
- Controllare l'apparecchio dopo averlo disimballato. Non collegare l'apparecchio se ha subito danni durante il trasporto.

Utilizzo conforme all'uso previsto

Per utilizzare l'apparecchio in modo sicuro e corretto, osservare le indicazioni per l'utilizzo conforme all'uso previsto.

Utilizzare l'apparecchio soltanto:

- in base a queste istruzioni per l'installazione e l'uso.
- per lavare tessuti lavabili in lavatrice e lana lavabile a mano in base all'etichetta di lavaggio;
- con acqua corrente e detersivi e prodotti per la pulizia commerciali, idonei per il lavaggio in lavatrice;
- in case private e in locali chiusi in ambito domestico;
- fino a un'altitudine di massimo 4000 m sul livello del mare.

Limitazione di utilizzo

Evitare pericoli per i bambini e le persone a rischio.

Questo apparecchio può essere utilizzato da bambini di età pari o superiore a 8 anni e da persone con ridotte facoltà fisiche, sensoriali o mentali o prive di sufficiente esperienza e/o conoscenza se sorvegliati o già istruiti in merito all'utilizzo sicuro dell'apparecchio e se hanno compreso i rischi da esso derivanti.

I bambini non devono giocare con l'apparecchio.


Ai bambini senza sorveglianza è vietato eseguire la pulizia e manutenzione di competenza dell'utente.

Tenere lontano dall'apparecchio i bambini di età inferiore a 3 anni ed animali domestici.

Installazione sicura

Quando si installa l'apparecchio, osservare le avvertenze di sicurezza.

AVVERTENZA – Pericolo di scossa elettrica!

- Le installazioni effettuate in modo non appropriato costituiscono un pericolo.
 - ▶ Collegare e utilizzare l'apparecchio solo in conformità con i dati indicati sulla targhetta identificativa.
 - ▶ Collegare l'apparecchio a una rete a corrente alternata soltanto con una presa con messa a terra installata a norma.
 - ▶ Il sistema del conduttore di protezione dell'impianto elettrico domestico deve essere installato a norma. Per l'installazione la sezione del cavo deve essere sufficientemente grande.
 - ▶ Se si utilizza un interruttore differenziale, usarne solo un tipo con il simbolo .
 - ▶ Non alimentare mai l'apparecchio da un commutatore esterno ad es. un timer esterno o un telecomando.
 - ▶ Se l'apparecchio è incassato, la spina di alimentazione del cavo di collegamento alla rete elettrica deve essere liberamente accessibile, oppure qualora non fosse possibile ac-

cedere liberamente alla spina, nell'impianto elettrico fisso deve essere montato un dispositivo di separazione onnipolare conformemente alle norme di installazione.

- ▶ Durante l'installazione dell'apparecchio prestare attenzione che il cavo di alimentazione non resti incastrato e non si danneggi.
- Un isolamento danneggiato del cavo di allacciamento alla rete costituisce un pericolo.
 - ▶ Non mettere mai il cavo di allacciamento alla rete a contatto con fonti di calore o parti dell'apparecchio calde.
 - ▶ Non mettere mai il cavo di allacciamento alla rete a contatto con spigoli vivi.
 - ▶ Non piegare, schiacciare o modificare mai il cavo di allacciamento alla rete.

AVVERTENZA – Pericolo di incendio!

È pericoloso utilizzare un cavo di alimentazione con una prolunga e un adattatore non ammesso.

- ▶ Non utilizzare cavi di prolunga o prese multiple.
- ▶ Se il cavo di alimentazione è troppo corto, contattare il servizio di assistenza clienti.
- ▶ Utilizzare esclusivamente gli adattatori approvati dal produttore.

AVVERTENZA – Pericolo di lesioni!

- Il peso elevato dell'apparecchio può causare lesione durante il sollevamento.
 - ▶ Non sollevare l'apparecchio autonomamente.
- Se questo apparecchio viene collocato in modo non corretto in una colonna lavatrice-asciugatrice, c'è il rischio che tale apparecchio cada.
 - ▶ Impilare l'asciugatrice su una lavatrice esclusivamente utilizzando il kit di congiunzione del produttore dell'asciugatrice. Non è consentito nessun altro metodo di installazione.
 - ▶ Non impilare l'apparecchio in una colonna lavatrice-asciugatrice, se il produttore dell'asciugatrice non propone alcun set di collegamento adatto.

- ▶ Non impilare in una colonna lavatrice-asciugatrice apparecchi di produttori diversi e con differenti profondità e larghezze.
- ▶ Non collocare alcuna colonna lavatrice-asciugatrice su un piedistallo, gli apparecchi potrebbero ribaltarsi.

⚠ AVVERTENZA – Pericolo di soffocamento!

I bambini potrebbero mettersi in testa il materiale di imballaggio o avvolgersi nello stesso, rimanendo soffocati.

- ▶ Tenere lontano il materiale di imballaggio dai bambini.
- ▶ Vietare ai bambini di giocare con materiali d'imballaggio.

⚠ CAUTELA – Pericolo di lesioni!

- Durante il funzionamento l'apparecchio può vibrare o spostarsi.
 - ▶ Installare l'apparecchio su un fondo pulito, piano e solido.
 - ▶ Livellare l'apparecchio utilizzando i piedini e una livella a bolla d'aria.
- In caso di tubi flessibili e cavi di collegamento non correttamente posati sussiste il pericolo di inciampo.
 - ▶ Posare i tubi flessibili e i cavi di collegamento in modo che non siano di intralcio.
- Se l'apparecchio viene spostato dalle parti sporgenti presenti quali ad esempio l'oblò dell'apparecchio, queste parti possono rompersi.
 - ▶ Non spostare l'apparecchio afferrandolo dalle parti sporgenti.

⚠ CAUTELA – Pericolo di taglio!

I bordi taglienti sull'apparecchio possono causare ferite da taglio in caso di contatto.

- ▶ Non toccare i bordi taglienti dell'apparecchio.
- ▶ Durante l'installazione e il trasporto dell'apparecchio, utilizzare i guanti protettivi.

Utilizzo sicuro

Osservare le presenti avvertenze di sicurezza in caso di utilizzo dell'apparecchio.

AVVERTENZA – Pericolo di scossa elettrica!

- Un apparecchio o un cavo di alimentazione danneggiati costituiscono un pericolo.
 - ▶ Non mettere mai in funzione un apparecchio danneggiato.
 - ▶ Non tirare mai il cavo di collegamento alla rete elettrica per staccare l'apparecchio dalla rete elettrica. Staccare sempre la spina del cavo di alimentazione.
 - ▶ Se l'apparecchio o il cavo di alimentazione è danneggiato, staccare subito la spina di alimentazione del cavo di alimentazione e spegnere il fusibile nella scatola dei fusibili e chiudere il rubinetto dell'acqua.
 - ▶ Rivolgersi al servizio di assistenza clienti. → *Pagina 62*
 - ▶ Solo il personale adeguatamente specializzato e formato può eseguire riparazioni sull'apparecchio.
- L'infiltrazione di umidità può provocare una scarica elettrica.
 - ▶ Utilizzare l'apparecchio esclusivamente in luoghi chiusi.
 - ▶ Non esporre mai l'apparecchio a calore e umidità eccessivi.
 - ▶ Non lavare l'apparecchio con pulitori a vapore, idropultrici, tubi dell'acqua o innaffiatoi.

AVVERTENZA – Rischio di danni alla salute!

I bambini possono restare chiusi nell'apparecchio, rischiando la vita.

- ▶ Non collocare l'apparecchio dietro una porta se ciò blocca o impedisce l'apertura dello sportello dell'apparecchio.
- ▶ Per i dispositivi in disuso scollegare la spina del cavo di alimentazione, quindi tagliare il cavo di alimentazione e distruggere il sistema di blocco dello sportello dell'apparecchio in modo tale che lo sportello non si chiuda più.

⚠️ AVVERTENZA – Pericolo di soffocamento!

I bambini possono ispirare o ingoiare le parti piccole, rimanendo soffocati.

- ▶ Tenere i bambini lontano dalle parti piccole.
- ▶ Non lasciare che i bambini giochino con le parti piccole.

⚠️ AVVERTENZA – Pericolo di intossicazione!

Detersivi e additivi, se ingeriti, possono provocare avvelenamenti.

- ▶ In caso di ingestione, consultare un medico.
- ▶ Tenere detersivi e gli additivi fuori dalla portata dei bambini.

⚠️ AVVERTENZA – Pericolo di esplosione!

Se la biancheria è stata pretrattata con detersivi contenenti solventi, potrebbe causare un'esplosione nell'apparecchio.

- ▶ Risciacquare bene con acqua la biancheria pretrattata prima di lavarla.

⚠️ CAUTELA – Pericolo di lesioni!

- Salendo o arrampicandosi sull'apparecchio il piano di lavoro potrebbe rompersi.
 - ▶ Non salire né arrampicarsi sull'apparecchio.
- Se ci si siede o ci si appoggia all'oblò aperto, l'apparecchio potrebbe ribaltarsi.
 - ▶ Non sedersi né appoggiarsi all'oblò dell'apparecchio.
 - ▶ Non collocare alcun oggetto sull'oblò dell'apparecchio.
- Toccare il cestello in rotazione può causare lesioni alle mani.
 - ▶ Prima di toccare il cestello, aspettare che sia completamente fermo.

⚠️ CAUTELA – Pericolo di ustioni!

Il vetro dell'oblò si surriscalda durante il lavaggio ad alte temperature.

- ▶ Non toccare l'oblò caldo dell'apparecchio.
- ▶ Tenere lontani i bambini dall'oblò caldo dell'apparecchio.

⚠ CAUTELA – Pericolo di scottature!

Nel lavaggio ad alte temperature l'acqua di lavaggio si riscalda molto.

- ▶ Non toccare l'acqua di lavaggio calda.

⚠ CAUTELA – Pericolo di corrosione!

Durante l'apertura del cassetto del detersivo possono schizzare fuori dall'apparecchio detersivo e additivi. Un contatto con gli occhi o con la pelle potrebbe causare delle irritazioni.

- ▶ In caso di contatto con detersivi o additivi risciacquare abbondantemente con acqua pulita gli occhi e la pelle.
- ▶ In caso di ingestione, consultare un medico.
- ▶ Tenere detersivi e gli additivi fuori dalla portata dei bambini.

Pulizia e manutenzione sicure

Durante la pulizia e la manutenzione dell'apparecchio, osservare le istruzioni di sicurezza.

⚠ AVVERTENZA – Pericolo di scossa elettrica!

- Gli interventi di riparazione effettuati in modo non appropriato rappresentano una fonte di pericolo.
 - ▶ Solo il personale adeguatamente specializzato e formato può eseguire riparazioni sull'apparecchio.
 - ▶ Per la riparazione dell'apparecchio possono essere impiegati soltanto pezzi di ricambio originali.
 - ▶ Al fine di evitare pericoli, se il cavo di alimentazione di questo apparecchio subisce danni deve essere sostituito dal produttore, dal suo servizio di assistenza clienti o da persona in possesso di simile qualifica.
- L'infiltrazione di umidità può provocare una scarica elettrica.
 - ▶ Non lavare l'apparecchio con pulitori a vapore, idropulitrici, tubi dell'acqua o inaffiatoi.

 AVVERTENZA – Pericolo di lesioni!

L'utilizzo di pezzi di ricambio e accessori non originali rappresenta una fonte di pericolo.

- ▶ Utilizzare soltanto pezzi di ricambio e accessori originali del produttore.

 AVVERTENZA – Pericolo di intossicazione!

Se si utilizzano detergenti contenenti solventi possono formarsi vapori velenosi.

- ▶ Non usare detergenti contenenti solventi.

Prevenzione di danni materiali

Osservare le presenti istruzioni per evitare danni materiali e danni all'apparecchio.

ATTENZIONE!

- Un dosaggio errato di ammorbidente, detersivo, additivo e detersivi può compromettere il funzionamento dell'apparecchio.
 - ▶ Osservare i dosaggi consigliati forniti dal produttore.
- Il superamento della quantità di carico massimo compromette il funzionamento dell'apparecchio.
 - ▶ Osservare la massima quantità di carico → *Pagina 25* per ciascun programma e non superarla.
- Durante il trasporto l'apparecchio è assicurato con blocchi di trasporto. I blocchi di trasporto non rimossi possono causare danni materiali e all'apparecchio.
 - ▶ Prima della messa in funzione, rimuovere completamente tutti i blocchi di trasporto e conservarli.
 - ▶ Prima di ogni trasporto, montare completamente tutti i blocchi di trasporto per evitare danni durante il trasporto.
- Una pressione dell'acqua esigua o eccessiva può compromettere il corretto funzionamento dell'apparecchio.
 - ▶ Verificare che la pressione dell'acqua dell'impianto di alimentazione idrica corrisponda a min 100 kPa (1 bar) e max 1000 kPa (10 bar).
 - ▶ Se la pressione dell'acqua supera il valore massimo indicato, deve essere installata una valvola di riduzione della pressione

tra il raccordo dell'acqua potabile e il set dei tubi flessibili dell'apparecchio.

- I tubi dell'acqua modificati o danneggiati possono causare danni materiali e all'apparecchio stesso.
 - ▶ Non piegare, schiacciare, modificare o tagliare i tubi dell'acqua.
 - ▶ Utilizzare esclusivamente i tubi dell'acqua forniti in dotazione o quelli di ricambio originali.
 - ▶ Non riutilizzare mai tubi dell'acqua usati.
- I detersivi non appropriati possono danneggiare le superfici dell'apparecchio.
 - ▶ Non usare prodotti corrosivi o abrasivi.
 - ▶ Non utilizzare detersivi a elevato contenuto di alcol,
 - ▶ Non utilizzare spugnette dure o abrasive.
 - ▶ Pulire l'apparecchio solo con acqua e un panno morbido umido.
 - ▶ In caso di contatto, rimuovere tempestivamente tutti i residui di detersivo, eventuali schizzi o altri residui.

Tutela dell'ambiente e risparmio

Tutelate l'ambiente utilizzando l'apparecchio cercando di risparmiare le risorse e smaltendo correttamente i materiali riutilizzabili.

Smaltimento dell'imballaggio

I materiali dell'imballaggio sono rispettosi dell'ambiente e possono essere riutilizzati.

- ▶ Smaltire le singole parti distintamente secondo il tipo di materiale.

Per informazioni sulle attuali procedure di smaltimento rivolgersi al rivenditore specializzato o al comune di competenza.

Risparmio energetico e delle risorse

Osservando queste avvertenze l'apparecchio consuma meno energia elettrica e acqua.

Utilizzare programmi con temperature ridotte tempi di lavaggio elevati e sfruttare la quantità di carico massima → *Pagina 25*.

+ Il consumo energetico e idrico è il più efficiente.

Utilizzare programmi a risparmio energetico.

+ Quando vengono adattate le impostazioni per un programma, sul display viene indicato il consumo atteso.

Dosare → *Pagina 34* il detergente in base al grado di sporco della biancheria.

+ Per biancheria poco sporca o normalmente sporca è sufficiente una quantità ridotta di detergente. Osservare il dosaggio consigliato del produttore del detergente.

Ridurre la temperatura di lavaggio in caso di biancheria poco sporca o normalmente sporca.

+ A temperature più basse, il fabbisogno energetico dell'apparecchio è inferiore. Per biancheria poco sporca o normalmente sporca sono sufficienti anche temperature inferiori rispetto a quanto riportato sull'etichetta.

Impostare la velocità di centrifuga massima se il bucato deve essere asciugato nell'asciugatrice.

+ La biancheria più asciutta riduce il tempo di asciugatura e diminuisce così il consumo di energia. Con una velocità di centrifuga elevata l'umidità residua nella biancheria si riduce e il volume del rumore di centrifuga aumenta.


Non eseguire il prelavaggio del bucato.

+ Il lavaggio con il prelavaggio aumenta la durata del programma aumentando il consumo di energia e di acqua.

L'apparecchio dispone di un riconoscimento automatico del carico.

+ Il riconoscimento automatico del carico adegua in modo ottimale il consumo di acqua e la durata del programma al tipo di indumenti e alla quantità di carico.

Modalità di risparmio energetico

Se l'apparecchio in modalità di risparmio energetico non viene utilizzato per un lasso di tempo prolungato si spegne automaticamente. Tutti gli indicatori si spengono e **Avvio / Aggiungi Bucato**  lampeggia.

La modalità di risparmio energetico viene terminata azionando nuovamente l'apparecchio, ad esempio aprendo o chiudendo l'oblò.

Se l'apparecchio in modalità di risparmio energetico non viene utilizzato per un lasso di tempo prolungato si spegne automaticamente.

Installazione e allacciamento

In questa sezione si trovano informazioni sul luogo e le modalità di installazione dell'apparecchio. Inoltre si indica come allacciare l'apparecchio alla rete idrica ed elettrica.

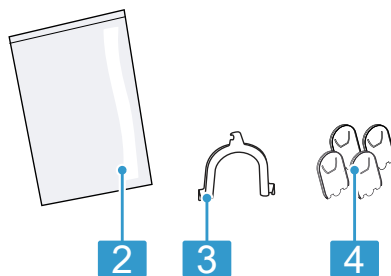
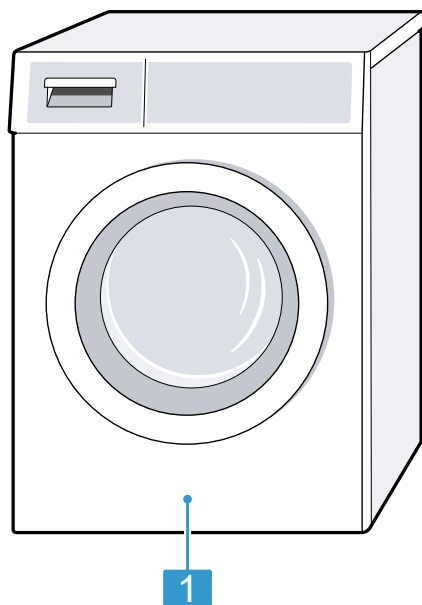
Disimballaggio dell'apparecchio

1. Rimuovere completamente il materiale di imballaggio e le pellicole protettive dall'apparecchio.

Contenuto della confezione

Dopo il disimballaggio controllare che tutti i componenti siano presenti e che non presentino danni dovuti al trasporto.

2. Controllare che l'apparecchio non presenti danni visibili.
3. **ATTENZIONE!** Eventuali oggetti rimasti nel cestello, inutili per il funzionamento dell'apparecchio, possono causare danni materiali e danneggiare l'apparecchio.
 - Prima della messa in funzione, rimuovere dal cestello questi oggetti e gli accessori forniti in dotazione. Aprire l'oblò e togliere gli accessori dal cestello.



1 Lavatrice

2 Documentazione di accompagnamento

- 3** Collettore per il fissaggio del tubo flessibile di scarico dell'acqua
- 4** Tappi di copertura

Requisiti del luogo d'installazione

Durante la centrifuga l'apparecchio può spostarsi. Osservare le avvertenze relative al luogo d'installazione.

Nota: Osservare le informazioni sul tema della sicurezza → *Pagina 4* per poter utilizzare l'apparecchio in modo sicuro.

⚠ AVVERTENZA

Pericolo di scossa elettrica!

L'apparecchio contiene componenti sotto tensione. È pericoloso toccare componenti sotto tensione.

- ▶ Non mettere in funzione l'apparecchio senza piastra di copertura.

⚠ AVVERTENZA

Pericolo di lesioni!

L'apparecchio può ribaltarsi se messo in funzione su uno zoccolo.

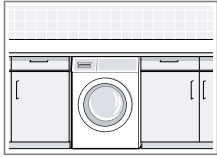
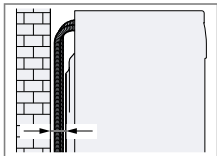
- ▶ Prima della messa in funzione su uno zoccolo, fissare assolutamente i piedini dell'apparecchio con le linguette di fissaggio → *Pagina 30* del produttore.

ATTENZIONE!

- Se l'apparecchio viene collocato in zone a rischio di congelamento o all'aperto, l'acqua residua congelata può danneggiare l'apparecchio e i tubi flessibili congelati possono creparsi o spaccarsi.
 - ▶ Non collocare né mettere in funzione l'apparecchio in zone a rischio di congelamento o all'aperto.
- Prima di lasciare la fabbrica, l'apparecchio è stato sottoposto a una prova di funzionamento e può con-

tenere residui di acqua. Se l'apparecchio viene inclinato oltre i 40°, l'acqua residua può fuoriuscire.

- ▶ Inclinare con cautela l'apparecchio.

Luogo d'installazione	Requisiti
Su uno zoccolo 	Fissare l'apparecchio con delle linguette di fissaggio → <i>Pagina 30</i> .
Su un pavimento sostenuto da travi di legno 	Collocare l'apparecchio su una base di legno resistente all'acqua ben fissata al pavimento. Lo spessore della base di legno deve essere di almeno 30 mm.
In una cucina componibile 	<ul style="list-style-type: none"> ■ È necessaria una larghezza della nicchia di 60 cm. ■ Collocare l'apparecchio soltanto sotto un ripiano di lavoro continuo ben fissato ai mobili adiacenti.
Alla parete 	Non incastrare i tubi flessibili tra la parete e l'apparecchio.

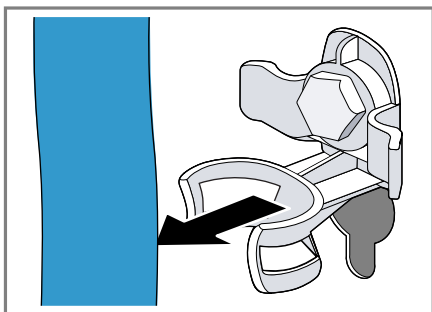
Rimozione dei blocchi di trasporto

Durante il trasporto l'apparecchio è assicurato con blocchi di trasporto posti sul lato posteriore dell'apparecchio.

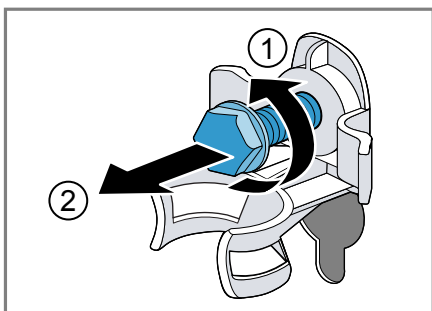
Note

- Osservare le informazioni sul tema della sicurezza → *Pagina 4* per poter utilizzare l'apparecchio in modo sicuro.
- Conservare i blocchi di trasporto, le viti e le boccole per un altro eventuale trasporto → *Pagina 60*.

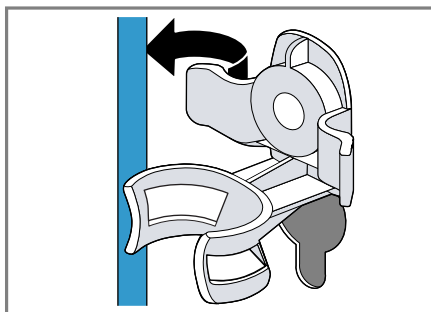
1. Staccare i tubi flessibili dai fermi.



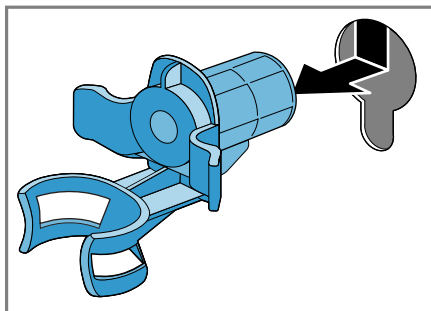
2. Svitare ① e rimuovere ② tutte e 4 le viti dei blocchi di trasporto con una chiave inglese da 13.



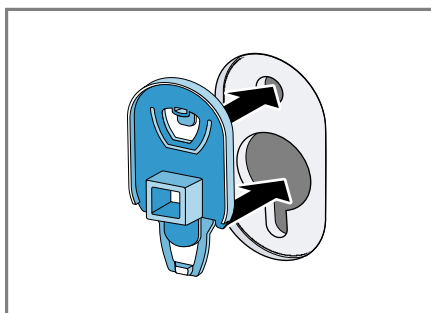
3. Staccare il cavo di allacciamento dai fermi.



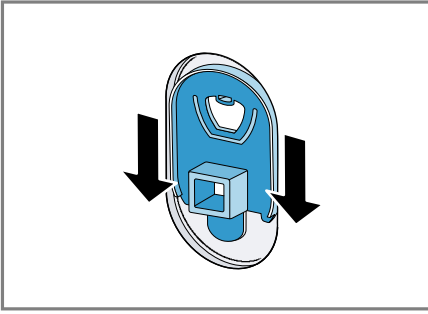
4. Rimuovere le 4 boccole.



5. Inserire i 4 tappi di copertura.



6. Premere verso il basso i 4 tappi di copertura.



Allacciamento dell'apparecchio

Allacciare l'apparecchio alla rete elettrica, al raccordo di carico dell'acqua e a quello di scarico.

Allacciamento del raccordo di carico dell'acqua

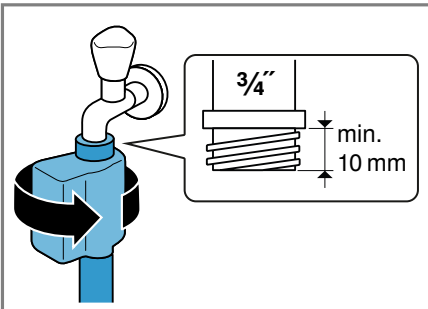
Nota: Osservare le informazioni sul tema della sicurezza → *Pagina 4* per poter utilizzare l'apparecchio in modo sicuro.

AVVERTENZA **Pericolo di scossa elettrica!**

L'apparecchio contiene componenti sotto tensione. È pericoloso toccare componenti sotto tensione.

► Non immergere nell'acqua la valvola Aquastop elettrica.

1. Collegare il tubo flessibile di carico dell'acqua al rubinetto (26,4 mm = 3/4").



2. Aprire con precauzione il rubinetto dell'acqua e controllare la tenuta dei collegamenti.

Tipi di allacciamento del raccordo di scarico dell'acqua

Le informazioni sono d'ausilio per l'allacciamento dell'apparecchio al raccordo di scarico dell'acqua.

Nota: Osservare le informazioni sul tema della sicurezza → *Pagina 4* per poter utilizzare l'apparecchio in modo sicuro.

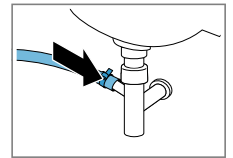
ATTENZIONE!

Durante la fase di scarico, il raccordo di scarico dell'acqua è sotto pressione e può allentarsi dal punto di collegamento installato.

- Assicurare il raccordo di scarico dell'acqua in modo che non si allenti involontariamente.

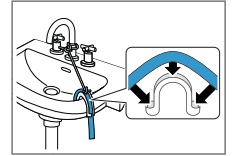
Scarico a sifone.

Fissare il punto di collegamento con una fascetta stringitubo (24-40 mm).



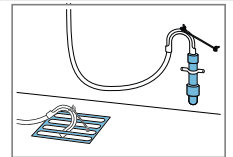
Scarico in un lavandino.

Fissare e assicurare il raccordo di scarico dell'acqua con un collettore.



Raccordo di scarico in una condotta di plastica con manicotto in gomma oppure in un pozzetto.

Fissare e assicurare il raccordo di scarico dell'acqua con un collettore.



Collegamento elettrico dell'apparecchio

Nota: Osservare le informazioni sul tema della sicurezza → *Pagina 4* per poter utilizzare l'apparecchio in modo sicuro.

1. Inserire la spina del cavo di allacciamento alla rete dell'apparecchio a una presa vicina.

I dati di collegamento dell'apparecchio sono riportati nei Dati tecnici → *Pagina 65*.

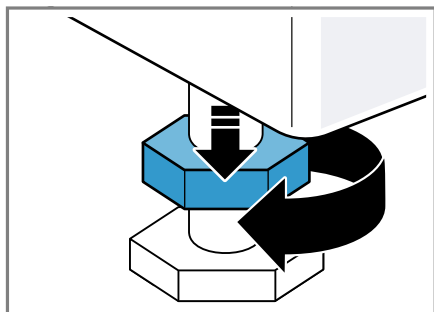
2. Controllare il corretto posizionamento della spina.

Livellamento dell'apparecchio

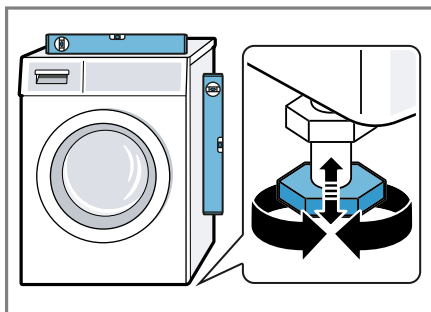
Si consiglia di mettere esattamente in piano l'apparecchio per ridurre i rumori e le vibrazioni e per evitare che si sposti.

Nota: Osservare le informazioni sul tema della sicurezza → *Pagina 4* per poter utilizzare l'apparecchio in modo sicuro.

1. Con una chiave inglese da 17 allentare i controdadi in senso orario.

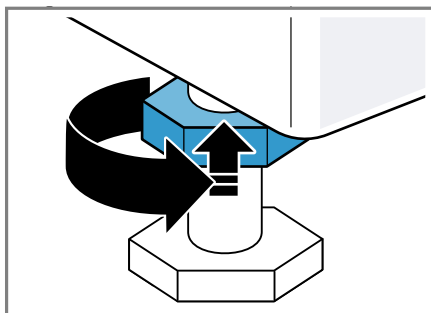


2. Per livellare l'apparecchio, ruotare i piedini dell'apparecchio. Controllare il livellamento dell'apparecchio con una livella a bolla d'aria.



Tutti i piedini dell'apparecchio devono poggiare stabilmente sul pavimento.

3. Serrare a fondo i controdadi sull'alloggiamento con una chiave inglese da 17.



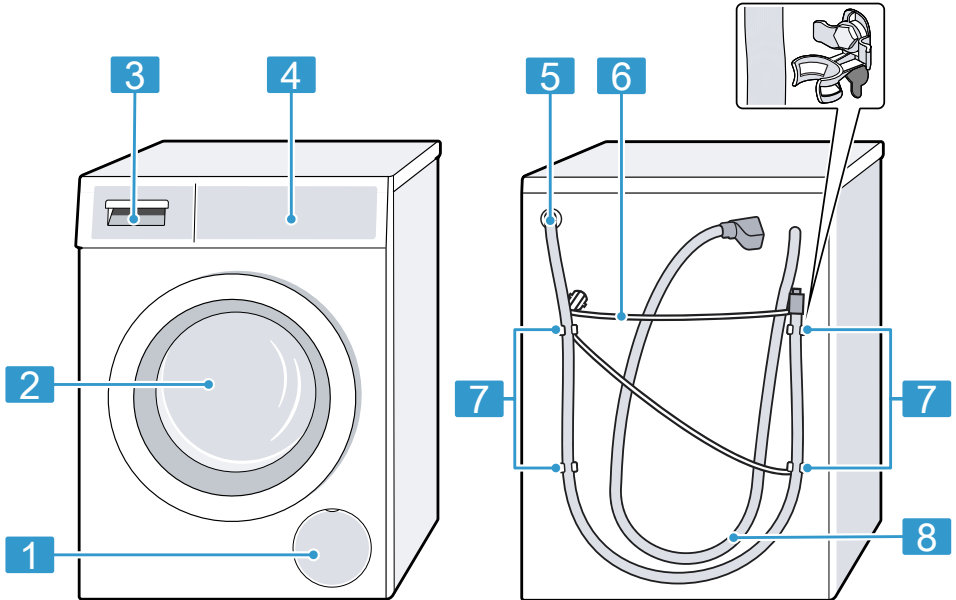
Mantenere fermo il piedino dell'apparecchio per evitare lo spostamento in altezza.

Conoscere l'apparecchio

In questa sezione sono riportati i componenti dell'apparecchio.

Apparecchio

Di seguito è riportata una panoramica dei componenti dell'apparecchio.



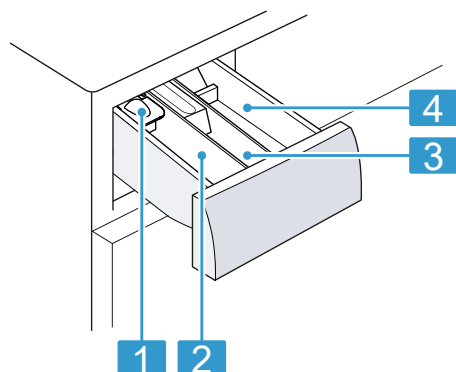
I particolari illustrati nell'immagine possono variare in base al tipo di apparecchio, ad es. colore e forma.

1	Sportello di manutenzione della pompa di scarico → <i>Pagina 47</i>
2	Oblò
3	Cassetto del detersivo → <i>Pagina 20</i>
4	Elementi di comando → <i>Pagina 20</i>
5	Tubo flessibile di scarico dell'acqua → <i>Pagina 17</i>

6	Cavo di allacciamento alla rete → <i>Pagina 18</i>
7	Applicare i blocchi → <i>Pagina 16</i>
8	Raccordo di carico dell'acqua → <i>Pagina 17</i>

Cassetto del detersivo

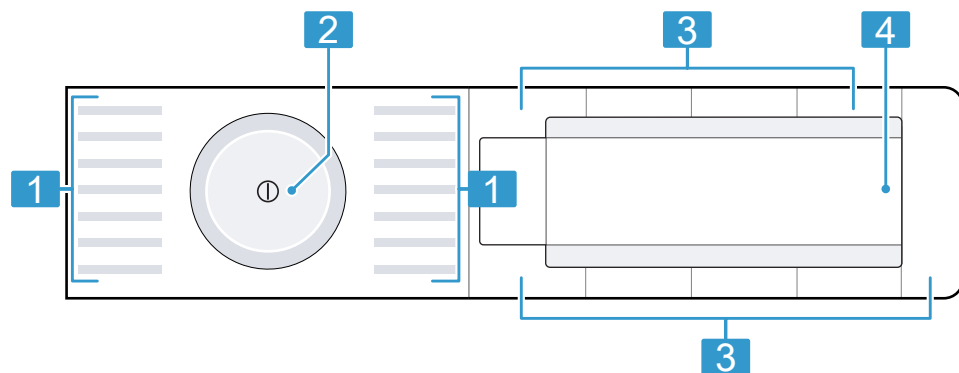
Qui viene illustrata una panoramica sulla struttura del cassetto del detersivo.



-
- 1** Dosatore per detersivo liquido
→ "Inserimento del dosatore per detersivo liquido", Pagina 35
-
- 2** Scomparto II:
■ detersivo per il lavaggio principale
■ Addolcitore
■ Candeggiante
■ Sale smacchiatore
-
- 3** Scomparto III:
■ Ammorbidente
■ Amido liquido
■ Impregnante
-
- 4** Scomparto I:
■ Detersivo per prelavaggio
■ Igienizzante
-

Elementi di comando

Gli elementi di comando consentono di impostare tutte le funzioni dell'apparecchio e di ottenere informazioni sullo stato di esercizio.

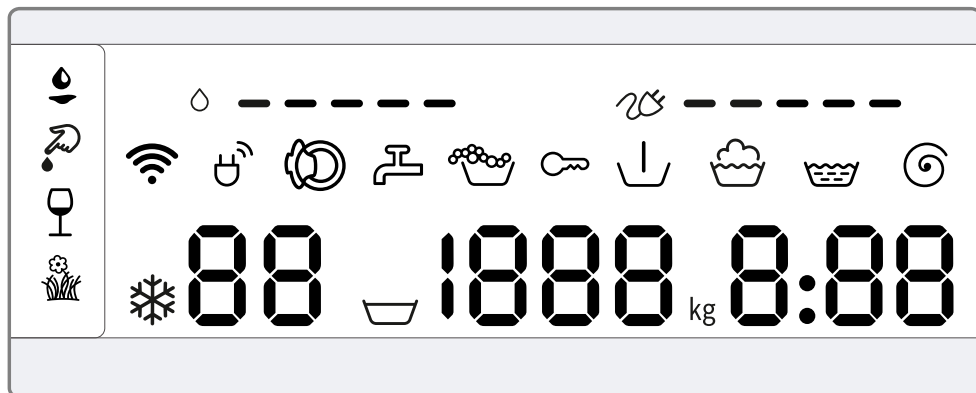


-
- 1** Programmi → Pagina 25
-
- 2** Selettore programmi → Pagina 34
-
- 3** Tasti → Pagina 23
-

-
- 4** Display → Pagina 21
-






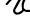






Display

Sul display vengono visualizzati i valori di impostazione aggiornati, le possibilità di selezione o i testi di avvertenza.



Indicatore	Denominazione	Descrizione
0:40 ¹	Durata del programma/ Tempo residuo del programma	Durata del programma prevista o tempo residuo del programma indicativi.
10h ¹	Tempo di Fine fra	La fine del programma è stata determinata e vengono visualizzate le ore rimanenti. → "Tasti", Pagina 23
9 kg ¹	Carico consigliato	La massima quantità di carico per il programma impostato indicata in kg.
☒ - 1400	Velocità di centrifuga	Velocità di centrifuga impostata in giri/min. → "Tasti", Pagina 23 0: senza centrifuga finale, solo scarico acqua ☒: stop risciacquo, senza scarico acqua
* - 90	Temperatura	Temperatura regolata in C°. → "Tasti", Pagina 23 * (freddo)
☒	Prelavaggio	Stato del programma
☒	Lavaggio	Stato del programma
☒	Risciacquo	Stato del programma
☒	Centrifuga	Stato del programma

¹ Esempio

Indicatore	Denominazione	Descrizione
-P-	Pausa	Stato del programma
End	Fine del programma	Stato del programma
	Sicurezza bambini	<ul style="list-style-type: none"> ■ si illumina: la sicurezza bambini è attivata. ■ lampeggia: la sicurezza bambini è attivata e il selettore programmi è stato spostato. → "Disattivazione della sicurezza bambini", Pagina 38
	Sangue	La funzione relativa al tipo di macchia è attivata.
	Erba	La funzione relativa al tipo di macchia è attivata.
	Vino rosso	La funzione relativa al tipo di macchia è attivata.
	Burro e olio	La funzione relativa al tipo di macchia è attivata.
	Consumo energetico	Consumo energetico per il programma impostato. <ul style="list-style-type: none"> ■ —: consumo energetico ridotto ■ —————: consumo energetico elevato
	Consumo di acqua	Consumo di acqua per il programma impostato. <ul style="list-style-type: none"> ■ —: consumo di acqua ridotto ■ —————: consumo di acqua elevato
	Wi-Fi	<ul style="list-style-type: none"> ■ si illumina: l'apparecchio è collegato alla rete domestica. ■ lampeggia: l'apparecchio tenta di collegarsi alla rete domestica. → "Home Connect ", Pagina 38
	Sistema di gestione dell'energia	L'apparecchio è collegato al sistema Smart Energy (sistema di gestione dell'energia). → "Collegamento dell'apparecchio al sistema di gestione dell'energia", Pagina 41
	Riconoscimento schiuma	L'apparecchio ha individuato troppa schiuma. → "Codice errore / visualizzazione errori / segnale", Pagina 52
	Oblò	L'oblò è sbloccato e può essere aperto.
	Rubinetto dell'acqua	<ul style="list-style-type: none"> ■ Pressione dell'acqua assente. → "Codice errore / visualizzazione errori / segnale", Pagina 52 ■ La pressione dell'acqua è insufficiente.
E:60 / -2B ¹	Errore	Codice errore, visualizzazione errori, segnale. → "Codice errore / visualizzazione errori / segnale", Pagina 52



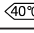
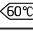





¹ Esempio



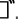
Tasti

Qui viene illustrata una panoramica sui tasti e le loro possibilità di impostazione.

La selezione delle impostazioni di programma dipende dal programma impostato. Le possibilità di selezione relative a ciascun programma sono consultabili nella panoramica dedicata ai

→ "Programmi", Pagina 25.




Tasto	Selezione	Descrizione
Avvio / Aggiungi Bucato 	<ul style="list-style-type: none"> ■ Avviare ■ Annullare ■ Mettere in pausa 	Avviare, interrompere o mettere in pausa il programma.
SpeedPerfect	<ul style="list-style-type: none"> ■ Attivare ■ Disattivare 	Attivare o disattivare il lavaggio di durata ridotta. Nota: Il consumo di energia aumenta. Questo non compromette il risultato del lavaggio.
Intensivo Plus 	<ul style="list-style-type: none"> ■ attivare ■ disattivare 	Attivare o disattivare il lavaggio prolungato. La durata del programma viene allungata di max. 30 minuti. Adatto a biancheria particolarmente sporca.
Anti-macchia	Selezione multipla	Selezionare il tipo di macchia. La temperatura, il movimento del cestello e il tempo di ammollo vengono adattati al tipo di macchia.
- Fine fra +	1 - 24 ore	Stabilire la fine del programma. La durata del programma è già contenuta nel conteggio delle ore impostato. Dopo l'avvio del programma viene visualizzata la durata del programma.
Temperatura  	 - 90 °C	Adattare la temperatura in °C.
Centrifuga	 - 1400	Adattare la velocità di centrifuga o attivare  (stop risciacquo). Selezionando  l'acqua alla fine del ciclo di lavaggio non viene scaricata e la centrifuga viene disattivata. La biancheria rimane nell'acqua di risciacquo.
 (interruttore di rete)	<ul style="list-style-type: none"> ■ Accendere ■ Spegnerne 	Accendere o spegnere l'apparecchio.

Tasto	Selezione	Descrizione
Controllo remoto 	<ul style="list-style-type: none"> ■ attivare ■ disattivare ■ aprire il menu Home Connect 	<p>Se si preme brevemente il tasto, l'apparecchio viene abilitato per l'avvio a distanza tramite l'app Home Connect</p> <p>Se si preme il tasto per ca. 3 secondi, si apre il menu Home Connect.</p> <p>Note</p> <ul style="list-style-type: none"> ■ Se l'oblò è aperto, per motivi di sicurezza il comando a distanza non può essere attivato. ■ Per motivi di sicurezza, l'avvio a distanza viene disattivato alle seguenti condizioni: <ul style="list-style-type: none"> – Aprire l'oblò. – Premere Avvio / Aggiungi Bucato  – Premere Controllo remoto  – Spegnerne l'apparecchio. – Dopo un'interruzione di corrente.
Sicurezza bambini 3 sec.	<ul style="list-style-type: none"> ■ attivare ■ disattivare 	<p>Attivare o disattivare la sicurezza bambini. Assicurarsi che il pannello non possa essere utilizzato involontariamente.</p> <p>Se la sicurezza bambini è stata attivata e l'apparecchio è stato spento, la sicurezza bambini resta attivata.</p> <p>→ "Sicurezza bambini", Pagina 38</p>
Centrifuga	Impostazioni di base	<p>Modificare le impostazioni di base dell'apparecchio.</p> <p>→ "Modifica delle impostazioni di base", Pagina 45</p>
Prelavaggio	<ul style="list-style-type: none"> ■ attivare ■ disattivare 	Attivare o disattivare il prelavaggio, ad es. per lavare capi di abbigliamento molto sporchi.
Extra acqua	<ul style="list-style-type: none"> ■ attivare ■ disattivare 	Lavaggio con quantità d'acqua maggiore. Consigliato per pelli particolarmente sensibili e per un trattamento delicato.


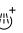

Programmi

Qui si può visualizzare una panoramica dei programmi. Sono contenute informazioni relative al carico e alle possibilità di programmi impostabili.


Consiglio: L'etichetta presente sui capi fornisce ulteriori avvertenze sulla scelta del programma.
→ "Istruzioni di lavaggio riportate sulle etichette", Pagina 32

Programma	Descrizione	Carico max. (kg)	Temperatura max. (°C) ¹	Velocità di centrifuga max. (giri/min.) ¹	SpeedPerfect	Anti-macchia	Centrifuga  (stop ri-sciacquo)	Prelavaggio	Extra acqua	Intensivo Plus 
Cotone	Lavare indumenti resistenti di cotone, lino o tessuto misto. È adatto anche come programma di durata ridotta per biancheria con grado di sporco normale, se si attiva SpeedPerfect. Se SpeedPerfect è attivato, il carico massimo si riduce a 5 kg.	9	90	1400	●	●	●	●	●	●
 Cotone Eco	Lavare indumenti resistenti di cotone, lino o tessuto misto. Programma a risparmio energetico. Nota: Per risparmiare energia, la temperatura di lavaggio effettiva può differire da quella impostata. La potenza di lavaggio è conforme alle disposizioni di legge.	9	90	1400	-	●	●	●	●	-
Sintetici	Lavare indumenti sintetici o misti.	4	60	1200	●	●	●	●	●	●

¹ Impostazione del programma


Programma	Descrizione	Carico max. (kg)	Temperatura max. (°C) ¹	Velocità di centrifuga max. (giri/min.) ¹	SpeedPerfect	Anti-macchia	Centrifuga  (stop risciacquo)	Prelavaggio	Extra acqua	Intensivo Plus 
Mix	Lavare indumenti di cotone, di lino, sintetici e misti. Adatto a biancheria poco sporca.	4	60	1400	●	●	●	●	●	●
Delicati / Seta	Lavare indumenti lavabili delicati di seta, di viscosa e sintetici. Usare il detersivo per capi delicati o di seta.	2	40	800	-	●	●	●	●	-
 Lana	Lavare indumenti lavabili a mano oppure in lavatrice di lana o misto lana. Per evitare un restringimento degli indumenti, il cestello muove gli indumenti con particolare delicatezza e lunghe pause. Usare detersivo per capi in lana.	2	40	800	-	-	●	-	-	-
Risciacquo	Risciacquare con centrifuga e scarico dell'acqua finali.	-	-	1400	-	-	●	-	●	-
Centrifuga / Scarico acqua	Centrifuga e scarico acqua. Se si desidera soltanto scaricare l'acqua, attivare 0. Gli indumenti non vengono centrifugati.	-	-	1400	-	-	-	-	-	●

¹ Impostazione del programma

Programma	Descrizione
Intensivo Plus ⁶⁵⁺	
Extra acqua	
Prelavaggio	
Centrifuga  (stop risciacquo)	
Anti-macchia	
SpeedPerfect	
Velocità di centrifuga max. (giri/min.) ¹	1200
Temperatura max. (°C) ¹	
Carico max. (kg)	
	<p>Pulizia e cura del cestello.</p> <p>Utilizzare il programma nei seguenti casi:</p> <ul style="list-style-type: none"> ■ prima del primo utilizzo, ■ in caso di lavaggi frequenti con una temperatura di 40° o inferiore, ■ dopo un lungo periodo di mancato utilizzo, <p>Utilizzare un detersivo universale in polvere o un detergente contenente candeggina.</p> <p>Per evitare la formazione di schiuma, dimezzare la quantità di detersivo.</p> <p>Non utilizzare l'ammorbidente.</p> <p>Non usare detersivo liquido, per la lana o per capi delicati.</p> <p>Nota: Se non è stato utilizzato alcun programma a 60°C o a una temperatura superiore per un periodo prolungato, la spia lampeggia, come promemoria per eseguire la pulizia del cestello.</p>
	¹ Impostazione del programma

Programma	Descrizione								
Night Wash	Lavare indumenti di cotone, di lino, sintetici e misti. Adatto a lavaggi silenziosi durante la notte. Il segnale acustico al termine del programma è disattivato ed è preimpostata una velocità di centrifuga finale ridotta.	●	●	●	●	●	●	●	●
AllergyPlus	Lavare indumenti resistenti di cotone, lino o tessuto misto. Adatto per soggetti allergici ed esigenze igieniche elevate. Nota: Raggiunta la temperatura impostata, questa rimane costante durante l'intero processo di lavaggio.	●	●	●	●	●	●	●	●
Camicie	Lavare camicie e camicette che non si stirano di cotone, lino, tessuti sintetici oppure misti. Consiglio: Per evitare la formazione di pieghe, attivare . Il bucato viene centrifugato soltanto per poco tempo e può essere	●	●	●	●	●	●	●	●

¹ Impostazione del programma

Programma	Descrizione							
Intensivo Plus ⁶⁵⁺		●						-
Extra acqua		●						-
Prelavaggio		●						-
Centrifuga  (stop risciacquo)		●				●		-
Anti-macchia		●						-
SpeedPerfect			-			●		
Velocità di centrifuga max. (giri/min.) ¹			800				1200	
Temperatura max. (°C) ¹			40			40		
Carico max. (kg)			2			4		
	<p>re estratto gocciolante. Stendere le camicie e le camicette ancora gocciolanti lasciandole appese.</p> <p>Lavare le camicie e le camicette in seta o tessuti delicati con il programma Delicati / Seta.</p>							
Sport / Fitness	<p>Lavare indumenti sintetici, in microfibra o di pile per lo sport e il tempo libero.</p> <p>Utilizzare un detersivo per indumenti per lo sport.</p> <p>Non utilizzare l'ammorbidente.</p> <p>Consiglio: Lavare gli indumenti molto sporchi con il programma Sintetici.</p>							
Rapido 15/30 min.	<p>Lavare indumenti di cotone, sintetici o di tessuto misto.</p> <p>Programma breve per piccoli carichi di biancheria poco sporca.</p> <p>La durata del programma è di ca. 30 minuti.</p> <p>Se si desidera ridurre la durata del programma di 15 minuti, attivare SpeedPerfect. La quantità massima di carico si riduce a 2 kg.</p>							

¹ Impostazione del programma

Accessori

Utilizzare gli accessori originali in quanto prodotti appositamente per questo apparecchio. Qui è disponibile una panoramica degli accessori dell'apparecchio e del relativo utilizzo.

	Utilizzo	Codice dell'ordine
Prolunga per tubo flessibile di carico dell'acqua	Prolungare il tubo flessibile dell'acqua fredda o Aquastop (2,50 m).	WMZ2381
Linguette di fissaggio	Migliorare la stabilità dell'apparecchio.	WMZ2200
Inserto per detersivo liquido	Dosare il detersivo liquido.	00605740

Prima del primo utilizzo

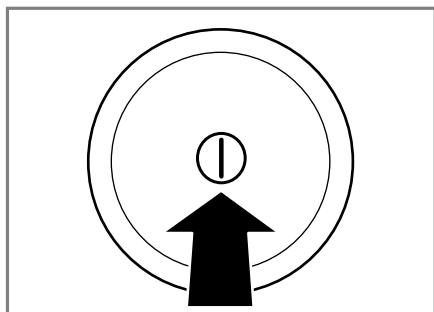
Preparare l'apparecchio per l'uso.

Avvio del ciclo a vuoto

Prima di lasciare la fabbrica, l'apparecchio viene testato in modo approfondito. Per eliminare gli eventuali residui di acqua, eseguire il primo lavaggio senza biancheria.

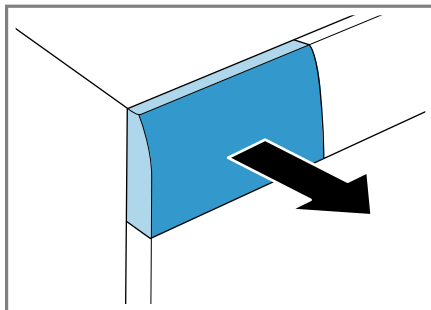
Nota: Osservare le informazioni sul tema della sicurezza → *Pagina 4* per poter utilizzare l'apparecchio in modo sicuro.

1. Premere  .

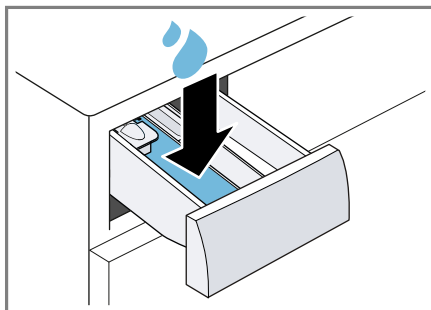


L'accensione può richiedere alcuni secondi.

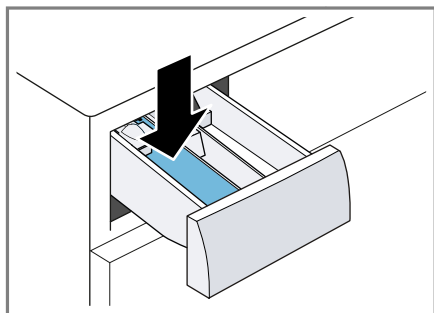
2. Impostare il programma **Pulizia cestello** .
3. Chiudere l'oblò.
4. Estrarre il cassetto del detersivo.



5. Riempire lo scomparto II con circa 1 litro di acqua del rubinetto.

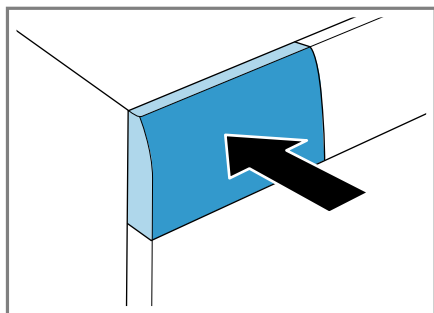


6. Introdurre un detersivo universale in polvere nello scomparto II.




Per evitare la formazione di schiuma, per capi di abbigliamento poco sporchi utilizzare solo la metà della quantità di detersivo consigliata dal produttore. Non usare detersivo per capi in lana o delicati.

7. Introdurre il cassetto del detersivo.



8. Per avviare il programma, premere **Avvio / Aggiungi Bucato**  .

- ✓ Il display indica la durata del programma residua.
 - ✓ Al termine del programma, il display mostra: **End** .
9. Avviare il primo ciclo di lavaggio o premere  per spegnere l'apparecchio.
→ "Comandi di base", Pagina 34

Bucato

Nell'apparecchio si possono lavare tutti gli indumenti indicati dal produttore sull'etichetta come idonei al lavaggio in lavatrice e tutti i capi in lana lavabili a mano.

Preparare il bucato

ATTENZIONE!

Gli oggetti rimasti nel bucato possono danneggiare il bucato stesso e il cestello.

- ▶ Prima della messa in funzione, togliere tutti gli oggetti dalle tasche.
- ▶ Per avere più cura del proprio apparecchio e del bucato, preparare prima il bucato.
 - Svuotare tutte le tasche
 - Spazzolare la sabbia da tutti i risvolti e tutte le tasche
 - Chiudere i piumini e le federe
 - Chiudere tutte le cerniere, le chiusure con il velcro, i ganci e abbottonare i bottoni
 - Legare insieme cinture di stoffa e i nastri del grembiule oppure utilizzare un sacchetto in rete.
 - Rimuovere le rotelline di sostegno delle tende e i nastri con piombini o utilizzare un sacchetto in rete
 - Per capi di abbigliamento piccoli, come ad es. calze dei bambini, utilizzare un sacchetto in rete.
 - Scuotere il bucato
 - Lavare insieme capi di biancheria grandi e piccoli
 - Detergere (senza strofinare) le macchie fresche con un apposito detersivo
 - Le macchie ostinate e secche possono essere rimosse soltanto dopo più lavaggi

Suddividere il bucato

Nota: Osservare le informazioni sul tema della sicurezza → *Pagina 4* per poter utilizzare l'apparecchio in modo sicuro.

- ▶ Per migliorare i risultati di lavaggio e per evitare alterazioni cromatiche, prima del lavaggio, suddividere il bucato secondo i seguenti criteri.

- Tipo di tessuto e di fibre
- Indumenti bianchi
- Indumenti colorati
Lavare separatamente i capi colorati nuovi.
- Grado di sporco → *Pagina 32*
- Istruzioni di lavaggio riportate sulle etichette → *Pagina 32*

Gradi di sporco

Grado di sporco	Sporco	Esempi
Poco sporco	<ul style="list-style-type: none"> ■ Non sono visibili macchie ■ Il bucato ha un cattivo odore 	Capi estivi o sportivi leggeri, indossati poche ore
Sporco normale	Sono leggermente visibili delle macchie	<ul style="list-style-type: none"> ■ T-shirt, camicie o camicette sporche di sudore o indossate più volte ■ Asciugamani o lenzuola usati per una settimana
Sporco ostinato	Le macchie sono molto visibili	Strofinacci per stoviglie, biancheria per neonati o abbigliamento professionale

Istruzioni di lavaggio riportate sulle etichette

I simboli indicano il programma consigliato e le cifre presenti nei simboli indicano la temperatura massima di lavaggio consigliata.

Simbolo	Processo di lavaggio	Programma consigliato
	Sporco normale	Cotone
	Delicato	Sintetici
	Particolarmente delicato	Delicati/Seta per lavaggio a mano
	Lavaggio a mano	Lana
	Non lavabile in lavatrice	-

Consiglio: Ulteriori informazioni relative ai simboli di trattamento sono disponibili su www.ginetex.ch.

Detersivo e additivo

Con la scelta corretta e l'impiego di detersivi e additivi si tratta con cura l'apparecchio e anche il bucato. Usare tutti i detersivi e gli additivi idonei per la lavatrice per uso domestico.

Nota: Osservare le informazioni sul tema della sicurezza → *Pagina 4* per poter utilizzare l'apparecchio in modo sicuro.

Le indicazioni del produttore relative all'utilizzo e al dosaggio sono riportate sulla confezione.

Note

- Come detersivi liquidi utilizzare soltanto detersivi puramente liquidi
- Non mescolare detersivi liquidi di tipo diverso
- Non mescolare detersivi e ammorbidenti
- Non utilizzare prodotti composti e fortemente concentrati
- Non usare prodotti contenenti solventi, prodotti corrosivi o che emettono gas, ad es. candeggiante liquido
- Non eccedere con il colorante, il sale può intaccare l'acciaio
- Non utilizzare decoloranti nell'apparecchio

Suggerimento sui detersivi

Le informazioni aiutano a scegliere il giusto detersivo per gli indumenti.

Detersivo	Indumenti	Programma	Temperatura
Detersivo universale con sbiancanti ottici	Indumenti bianchi molto resistenti di lino oppure cotone	Cotone	da freddo a 90 °C
Detersivo per capi colorati senza candeggiante e sbiancanti ottici	Indumenti colorati di lino o cotone	Cotone	da freddo a 60 °C
Detersivo per capi colorati/delicati senza sbiancanti ottici	Indumenti colorati in fibre facili da trattare o in fibre sintetiche	Sintetici	da freddo a 60 °C
Detersivo per capi delicati	Indumenti raffinati delicati di seta o viscosa	Delicati/Seta	da freddo a 40 °C
Detersivo per lana	Lana	Lana	da freddo a 40 °C

Consiglio: Su www.cleanright.eu si trovano numerose ulteriori informazioni su detersivi, additivi e detergenti per l'uso domestico.

Dosaggio del detersivo

Con il dosaggio corretto del detersivo si raggiungono risultati di lavaggio ottimali e si possono risparmiare risorse.

Il dosaggio del detersivo tiene conto di:

- quantità di bucato
- Grado di sporco

- durezza dell'acqua

La durezza dell'acqua può essere richiesta presso l'azienda fornitrice dell'acqua locale o può essere stabilita eseguendo autonomamente un apposito test.

Durezza dell'acqua

Intervallo di durezza	Durezza totale in mmol/l	Durezza tedesca in °dH
Dolce (I)	0 - 1,5	0 - 8,4
Media (II)	1,5 - 2,5	8,4 - 14
Dura (III)	oltre 2,5	oltre 14

Esempio di un'indicazione del produttore per detersivo

Queste indicazioni esemplificative si riferiscono a un carico standard di 4 - 5 kg.

Sporco	Poco sporco	Sporco normale	Sporco ostinato
Durezza dell'acqua: dolce/media	40 ml	55 ml	80 ml
Durezza dell'acqua: dura/extra dura	55 ml	80 ml	105 ml

Le quantità di dosaggio si trovano sull'imballaggio del produttore.

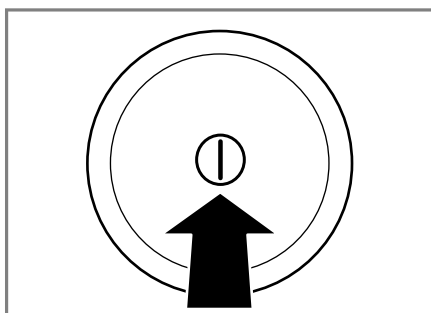
- Adattare le quantità di dosaggio all'effettiva quantità di carico.

Comandi di base

Qui sono fornite le informazioni essenziali sull'utilizzo dell'apparecchio.

Accensione dell'apparecchio

- ▶ Premere .

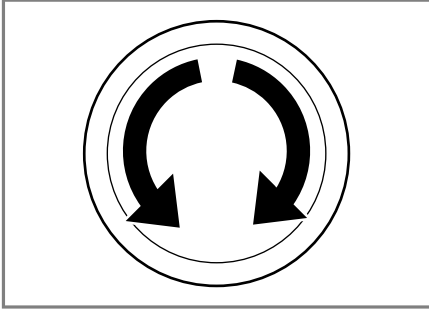


L'accensione può richiedere alcuni secondi.

Nota: Il cestello dell'asciugatrice s'illumina dopo l'apertura, la chiusura e l'avvio del programma. L'illuminazione si spegne automaticamente.

Impostazione del programma

1. Portare il selettore programmi sul programma → *Pagina 25* desiderato.



2. Se necessario, adattare le impostazioni di programma → *Pagina 35*.

Adattamento delle impostazioni di programma

In base al programma e all'avanzamento del programma, è possibile adattare o attivare e disattivare le impostazioni.

Nota: Panoramica di tutte le impostazioni di programma:
→ *"Tasti", Pagina 23*

Condizione indispensabile: È impostato un programma.

- ▶ Adattare le impostazioni di programma.
Le impostazioni di programma non sono memorizzate per sempre.

Inserimento del bucato

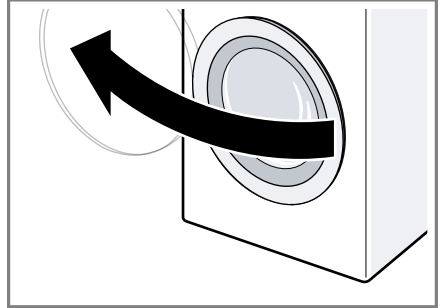
Note

- Osservare le informazioni sul tema della sicurezza → *Pagina 4* per poter utilizzare l'apparecchio in modo sicuro.

- Per evitare la formazione di pieghe, rispettare il carico massimo del programma → *Pagina 25*.

Condizione indispensabile: Preparare e suddividere il bucato.
→ *"Bucato", Pagina 31*

1. Aprire l'oblò.

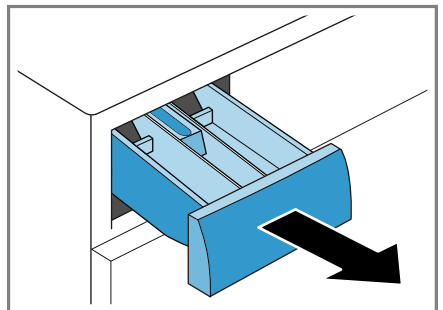


2. Accertarsi che il cestello sia vuoto.
3. Inserire il bucato smistato nel cestello.
4. **Nota:** Accertarsi che non vi siano capi di abbigliamento impigliati nell'oblò.
Chiudere l'oblò.

Inserimento del dosatore per detersivo liquido

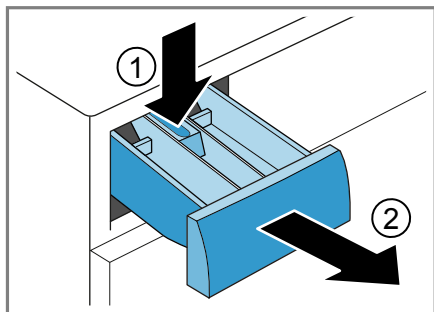
Se si ordina il dosatore come accessorio, deve essere inserito.

1. Estrarre il cassetto del detersivo.

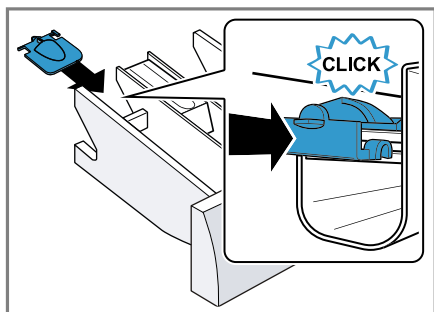


it Comandi di base

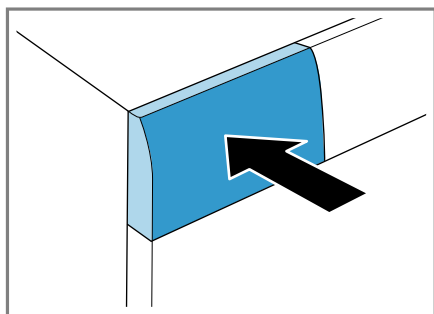
2. Premere l'inserto verso il basso e rimuovere il cassetto del detersivo.



3. Inserire il dosatore.



4. Inserire il cassetto del detersivo.

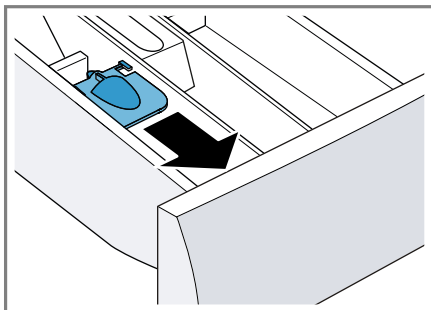


Utilizzo del dosatore per detersivo liquido

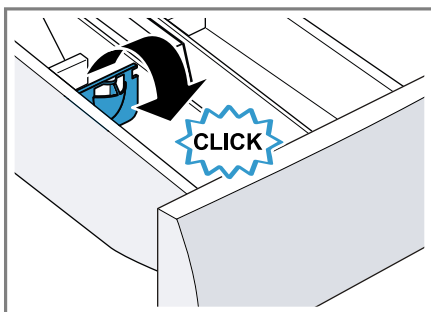
Per dosare il detersivo liquido, è possibile utilizzare un dosatore nel cassetto del detersivo.

1. Estrarre il cassetto del detersivo.

2. Spostare in avanti il dosatore.



3. Abbassare il dosatore e farlo scattare in posizione.



4. Introdurre il cassetto del detersivo.

Introdurre detersivo e additivi

Note

- Osservare le informazioni sul tema della sicurezza → *Pagina 4* per poter utilizzare l'apparecchio in modo sicuro.
- Utilizzare il dosatore per il detersivo liquido non per detersivi tipo gel o in polvere e per programmi con prelavaggio attivato oppure con Funzione fine fra.

Condizione indispensabile: Informarsi sul dosaggio ottimale di detersivo e additivi. → *Pagina 33*

1. Estrarre il cassetto del detersivo.
2. Introdurre il detersivo.
→ *"Cassetto del detersivo", Pagina 20*

3. In caso di necessità introdurre gli additivi.
4. Introdurre il cassetto del detersivo.

Avvio del programma

Nota: Se si desidera modificare il tempo fino alla fine del programma, impostare prima il Tempo di fine fra.

- ▶ Premere **Avvio / Aggiungi Bucato** ▷⏏.
- ✓ Il cestello gira ed esegue un riconoscimento del carico, che può durare fino a 2 minuti e poi aspira l'acqua.
- ✓ Sul display viene visualizzata la durata del programma o il Tempo di fine fra.
- ✓ Al termine del programma, il display mostra: **End** .

Ammollo della biancheria

È possibile lasciare in ammollo la biancheria prima del lavaggio, mettendo il programma in pausa.

Nota: Non è necessario aggiungere del detersivo. L'acqua di lavaggio viene poi usata per tutto il ciclo di lavaggio.

1. Avviare il programma.
2. Per mettere in pausa il programma, dopo circa 10 minuti, premere **Avvio / Aggiungi Bucato** ▷⏏.
3. Per proseguire con il programma, una volta trascorso il tempo di ammollo desiderato, premere su **Avvio / Aggiungi Bucato** ▷⏏.

Aggiungere biancheria

Nota: Osservare le informazioni sul tema della sicurezza → *Pagina 4* per poter utilizzare l'apparecchio in modo sicuro.

1. Premere **Avvio / Aggiungi Bucato** ▷⏏.

L'apparecchio si ferma e controlla se è possibile aggiungere o estrarre il bucato. Rispettare lo stato del programma.

→ "*Display*", *Pagina 21*

2. Estrarre o aggiungere il bucato.
3. Chiudere l'oblò.
4. Premere **Avvio / Aggiungi Bucato** ▷⏏.

Annullare il programma

Dopo l'avvio del programma è sempre possibile interrompere il programma.

Nota: Osservare le informazioni sul tema della sicurezza → *Pagina 4* per poter utilizzare l'apparecchio in modo sicuro.

1. Premere **Avvio / Aggiungi Bucato** ▷⏏.
2. Aprire l'oblò.

Se la temperatura è molto calda e il livello dell'acqua è troppo alto, l'oblò resta bloccato per motivi di sicurezza.

- In caso di alta temperatura, avviare il programma **Risciacquo** .
 - In caso di livello dell'acqua alto, avviare il programma **Centrifuga** o **Scarico acqua** .
3. Estrarre la biancheria.

Proseguimento del programma con ammollo fine lavaggio

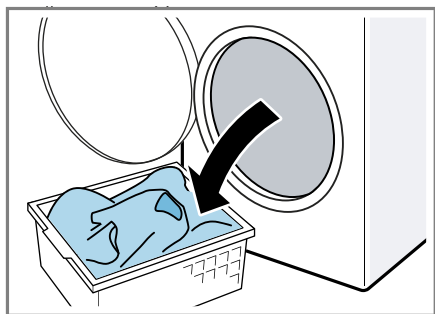
1. Impostare il programma **Centrifuga** o **Scarico acqua** .
2. Premere **Avvio / Aggiungi Bucato** ▷⏏.

Estrarre la biancheria

Nota: Osservare le informazioni sul tema della sicurezza → *Pagina 4* per poter utilizzare l'apparecchio in modo sicuro.

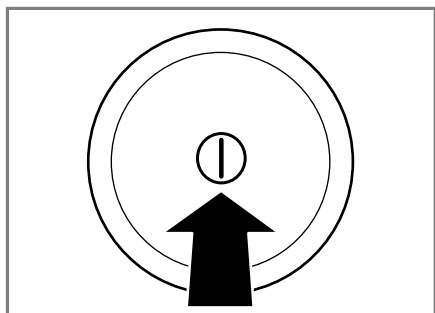
it Sicurezza bambini

1. Aprire l'oblò.
2. Estrarre la biancheria.

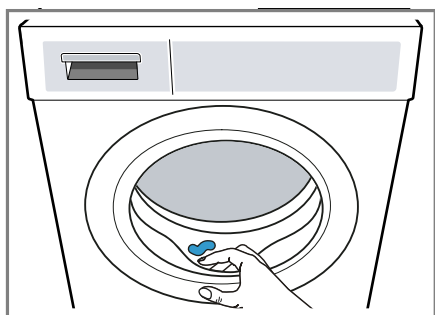


Spegnimento dell'apparecchio

1. Premere ①.



2. Asciugare la manichetta di gomma, pulirla con un panno e rimuovere corpi estranei.




3. Lasciare l'oblò e il cassetto detersivo aperti, affinché i residui di umidità possano evaporare.

Sicurezza bambini

Assicurare l'apparecchio contro l'utilizzo involontario degli elementi di comando.

Attivazione della sicurezza bambini

- ▶ Tenere premuti entrambi i tasti **Sicurezza bambini 3 sec.** per ca. 3 secondi.
- ✓ Il display indica .
- ✓ Gli elementi di comando sono bloccati.
- ✓ La sicurezza bambini rimane attiva anche dopo lo spegnimento dell'apparecchio.

Disattivazione della sicurezza bambini

Condizione indispensabile: Per disattivare la sicurezza bambini, l'apparecchio deve essere acceso.

- ▶ Tenere premuti entrambi i tasti **Sicurezza bambini 3 sec.** per ca. 3 secondi.

Per non interrompere il programma in corso, il selettore programmi deve trovarsi sul programma iniziale.

- ✓  sul display si spegne.

Home Connect

L'apparecchio è collegabile in rete. Collegare l'apparecchio a un terminale mobile per gestire le funzioni con l'app Home Connect, per configurare le impostazioni di base o per monitorare lo stato di esercizio attuale.

I servizi Home Connect non sono disponibili in tutti i Paesi. La disponibilità della funzione Home Connect dipende dalla disponibilità dei servizi

Home Connect nel proprio Paese. Ulteriori informazioni al riguardo sono disponibili su: www.home-connect.com.

- → "Collegamento dell'apparecchio alla rete domestica WLAN (Wi-Fi) con funzione WPS", Pagina 39
- → "Collegamento dell'apparecchio alla rete domestica WLAN (Wi-Fi) senza funzione WPS", Pagina 40

L'app Home Connect guiderà attraverso l'intera procedura di accesso. Seguire le istruzioni indicate all'interno dell'app Home Connect per configurare le impostazioni.

Consigli

- Osservare la documentazione fornita di Home Connect.
- Osservare anche le avvertenze presenti nell'app Home Connect.

Note

- Osservare le avvertenze di sicurezza delle presenti istruzioni per l'uso e accertarsi che vengano rispettate quando l'apparecchio viene utilizzato mediante l'app Home Connect.
→ "Sicurezza", Pagina 4
- I comandi impartiti direttamente sull'apparecchio hanno sempre la priorità. Quando l'apparecchio viene comandato direttamente, i comandi tramite l'app Home Connect non sono disponibili.

Impostazioni Home Connect



Adattare Home Connect alle proprie esigenze.

Le impostazioni Home Connect si trovano nelle impostazioni di base dell'apparecchio. Il fatto che Home Connect sia configurato o meno e che l'apparecchio sia collegato alla rete domestica determina quali impostazioni vengono visualizzate sul display.

Collegamento dell'apparecchio alla rete domestica WLAN (Wi-Fi) con funzione WPS

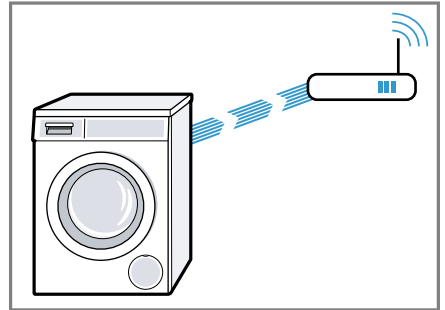
Per collegare l'apparecchio alla rete domestica, utilizzare la funzione WPS del router.

Condizione indispensabile: Se il router dispone di una funzione WPS è possibile collegare automaticamente l'apparecchio alla rete domestica WLAN (Wi-Fi).

1. Tenere premuto **Controllo remoto**  per ca. 3 secondi.
 - ✓ Il display indica **Aut**.
2. Premere **Avvio / Aggiungi Bucato** .
3. Entro 2 minuti, premere il tasto WPS sul router.

Osservare le informazioni nella documentazione del router.

- ✓ Sul display lampeggia .
- ✓ L'apparecchio tenta di collegarsi alla rete domestica WLAN.
- ✓ Se sul display viene indicato **con** e  si accende a luce fissa, l'apparecchio è collegato alla rete domestica.




4. Se sul display viene visualizzato **Err**, l'apparecchio non è collegato alla rete domestica.
 - Controllare se l'apparecchio rientra nella copertura della rete domestica.

- Collegare nuovamente l'apparecchio alla rete domestica WLAN (Wi-Fi) alla funzione WPS.
5. Collegare l'apparecchio all'app Home Connect. → *Pagina 41*

Collegamento dell'apparecchio alla rete domestica WLAN (Wi-Fi) senza funzione WPS

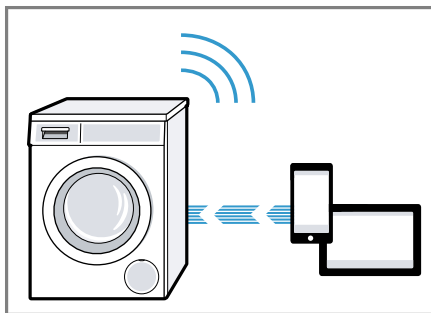
Se il router non dispone della funzione WPS, collegare manualmente l'apparecchio alla rete domestica WLAN (Wi-Fi). L'apparecchio crea in breve tempo una rete WLAN apposita. È possibile collegare un terminale mobile alla rete WLAN e trasferire le informazioni di rete della rete domestica WLAN (Wi-Fi) sull'apparecchio.


Condizione indispensabile: L'app Home Connect è aperta e si è connessi.

1. Tenere premuto **Controllo remoto**  per almeno per 3 secondi.
 - ✓ Il display indica **Aut**.
2. Impostate il programma in posizione 2.
 - ✓ Il display indica **SAP**.
3. Premere **Avvio / Aggiungi Bucato** .
- ✓ Sul display lampeggia .
- ✓ L'apparecchio crea ora una propria rete WLAN con il nome (SSID) HomeConnect.



4. Nel dispositivo mobile richiamare le impostazioni WLAN.
Collegare il dispositivo mobile alla rete WLAN HomeConnect e immettere la password WLAN (key) HomeConnect.
 - ✓ Il dispositivo mobile si collega ora all'apparecchio. Il processo di collegamento può durare fino a 60 secondi.




5. Aprire l'app Home Connect sul dispositivo mobile e seguire i passaggi indicati nell'app.
6. Immettere nell'app Home Connect il nome della rete (SSID) e la password (key) della rete domestica.
7. Seguire gli ultimi passaggi nell'app Home Connect per collegare l'apparecchio.
 - ✓ Se sul display viene indicato **con** e  si accende a luce fissa, l'apparecchio è collegato alla rete domestica.
8. Se sul display viene visualizzato **Err**, l'apparecchio non è collegato alla rete domestica.
 - Controllare se l'apparecchio rientra nella copertura della rete domestica.
 - Collegare nuovamente l'apparecchio alla rete domestica WLAN (Wi-Fi) alla funzione WPS.
9. Collegare l'apparecchio all'app Home Connect → *Pagina 41*.

Collegamento dell'apparecchio all'app Home Connect

Condizioni indispensabili

- L'apparecchio è collegato alla rete domestica WLAN (Wi-Fi).
- L'app Home Connect è aperta e si è connessi.


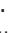

1. Impostare il programma in posizione 3.
 - ✓ Il display indica **APP**.
2. Premere **Avvio / Aggiungi Bucato** .
- ✓ L'apparecchio si collega all'app Home Connect.
3. Non appena l'apparecchio viene visualizzato nell'app Home Connect, seguire gli ultimi passaggi indicati nell'app Home Connect.
 - ✓ Se sul display viene indicato **con**, l'apparecchio è collegato all'app Home Connect.

Collegamento dell'apparecchio al sistema di gestione dell'energia

Se si collega l'apparecchio al sistema Smart Energy (sistema di gestione dell'energia), viene ottimizzato il consumo energetico. L'apparecchio si avvia soltanto quando l'impianto fotovoltaico dell'abitazione ha accumulato un'energia sufficiente o quando la tariffa della corrente è vantaggiosa.

Condizioni indispensabili


- Il sistema Smart Energy (sistema di gestione dell'energia) utilizza lo standard di comunicazione della EEBus Initiative.
- Nelle istruzioni per l'uso del sistema Smart Energy (sistema di gestione dell'energia) viene indicato come collegare il sistema Smart Energy (sistema di gestione dell'energia) all'apparecchio.

1. Tenere premuto **Controllo remoto**  per ca. 3 secondi.
 - ✓ Il display indica **Aut**.
2. Impostare il programma in posizione 7.
 - ✓ Il display indica **EnG**.
3. Premere **Avvio / Aggiungi Bucato** .
 - ✓ L'apparecchio si collega al sistema Smart Energy (sistema di gestione dell'energia).
 - ✓ Se sul display compaiono **con** e  significa che l'apparecchio è correttamente collegato al sistema di gestione dell'energia.
4. Attivare Flexstart se l'apparecchio deve essere avviato mediante il sistema Smart Energy (sistema di gestione dell'energia).
 - "Attivazione di Flexstart",
Pagina 41

Attivazione di Flexstart

Attivare Flexstart in modo tale che il sistema Smart Energy (sistema di gestione dell'energia) possa avviare l'apparecchio quando l'impianto fotovoltaico dell'abitazione ha accumulato un'energia sufficiente o quando la tariffa della corrente è vantaggiosa.


Condizione indispensabile: Il sistema Smart Energy (sistema di gestione dell'energia) può avviare l'apparecchio soltanto quando il sistema Smart Energy (sistema di gestione dell'energia) e l'apparecchio sono reciprocamente collegati.

1. Impostare il programma desiderato.
2. Premere **- Fine fra +** e impostare l'intervallo di tempo desiderato.
3. Premere **Avvio / Aggiungi Bucato** .
4. Premere **Avvio / Aggiungi Bucato**.

- ✓ Il display indica  e la funzione Flexstart è attivata. L'apparecchio attende l'avvio mediante il sistema Smart Energy (sistema di gestione dell'energia).
- ✓ Se l'indicazione del tempo sul display viene modificata ad es. di 8 h, il sistema Smart Energy (sistema di gestione dell'energia) ha stabilito un orario in cui può avviare l'apparecchio.
- ✓ Se il sistema Smart Energy (sistema di gestione dell'energia) non avvia l'apparecchio entro il tempo stabilito, l'apparecchio avvia automaticamente il programma prima che l'intervallo di tempo impostato scada. Il programma termina con lo scadere dell'intervallo di tempo.



Nota

Per motivi di sicurezza, la funzione Flexstart viene disattivata alle seguenti condizioni:

- Premere **Avvio / Aggiungi Bucato** .
- Aprire l'oblò.
- Spegnerne l'apparecchio.
- Interruzione di corrente.



Attivazione del Wi-Fi sull'apparecchio

Nota: Se il Wi-Fi è attivato, il consumo d'energia aumenta rispetto ai valori indicati all'interno della tabella dei valori di consumo.

1. Tenere premuto **Controllo remoto**  per ca. 3 secondi.
2. Impostare il programma in posizione 4.
 - ✓ Il display indica **Con** .
3. Tenere premuto **Avvio / Aggiungi Bucato**  finché sul display non viene visualizzato **On** .
 - ✓ Il Wi-Fi è attivato.

Nota: Se il Wi-Fi è attivato, l'apparecchio non si spegne automaticamente.



Disattivazione del Wi-Fi sull'apparecchio

1. Tenere premuto **Controllo remoto**  per almeno per 3 secondi.
2. Impostare il programma in posizione 4.
 - ✓ Il display indica **Con** .
3. Tenere premuto **Avvio / Aggiungi Bucato**  finché sul display non viene visualizzato **OFF** .
 - ✓ Il Wi-Fi è disattivato.

Nota: Se il Wi-Fi è stato disattivato e se prima l'apparecchio era collegato alla rete domestica, durante la riaccensione del Wi-Fi il collegamento viene creato automaticamente.

Aggiornamento del software



Condizione indispensabile: Il display indica **Upd**.

1. Tenere premuto **Controllo remoto**  per ca. 3 secondi.
2. Impostare il programma in posizione 6.
 - ✓ Sul display compare **UdP** .
3. Premere **Avvio / Aggiungi Bucato** .
- ✓ L'aggiornamento software viene installato.
- ✓ Se sul display compare **Fine** significa che l'aggiornamento software è installato.

Nota: L'aggiornamento del software può durare alcuni minuti. Non spegnere l'apparecchio durante l'aggiornamento del software.

Ripristino delle impostazioni di rete dell'apparecchio

1. Tenere premuto **Controllo remoto**  per almeno per 3 secondi.

2. Impostare il programma in posizione 5.
- ✓ Il display indica **rES** .
3. Premere **Avvio / Aggiungi Bucato** .
- ✓ Il display indica **YES** .
4. Premere **Avvio / Aggiungi Bucato** .
- ✓ Le impostazioni di rete vengono ripristinate.
- ✓ Se sul display compare **Fine** significa che le impostazioni di rete sono ripristinate.

Consiglio: Se si desidera comandare di nuovo l'apparecchio con l'app Home Connect, è necessario ricollegarlo alla rete domestica e all'app Home Connect.

Ricerca guasti remota

Il servizio di assistenza clienti può accedere all'apparecchio mediante la ricerca guasti remota, se lo si richiede espressamente al servizio di assistenza, se l'apparecchio è collegato al server Home Connect e se la funzione Ricerca guasti remota è disponibile nel Paese in cui si utilizza l'apparecchio.

Consiglio: Ulteriori informazioni e avvertenze sulla disponibilità della funzione Ricerca guasti remota nel Paese desiderato sono contenute nell'area Servizio/Assistenza del sito web locale: www.home-connect.com

Protezione dei dati

Seguire le indicazioni sulla protezione dei dati.

Con il primo collegamento dell'apparecchio a una rete domestica connessa a Internet, l'apparecchio

trasmette le seguenti categorie di dati al server Home Connect (prima registrazione):

- Identificativo univoco dell'apparecchio (costituito dai codici dell'apparecchio e dall'indirizzo MAC del modulo di comunicazione Wi-Fi installato).
- Certificato di sicurezza del modulo di comunicazione Wi-Fi (per la protezione informatica della connessione).
- La versione attuale del software e dell'hardware dell'elettrodomestico.
- Stato di un eventuale ripristino delle impostazioni di fabbrica.

La prima registrazione prepara l'apparecchio per l'utilizzo delle funzionalità Home Connect ed è necessaria soltanto nel momento in cui si desidera utilizzare le funzionalità Home Connect per la prima volta.

Nota: Osservare che le funzionalità Home Connect sono utilizzabili solo in abbinamento all'app Home Connect. Le informazioni sulla tutela dei dati possono essere richiamate nell'app Home Connect.

Dichiarazione di conformità

Con la presente Robert Bosch Haugeräte GmbH dichiara che l'apparecchio con funzionalità Home Connect è conforme ai requisiti fondamentali e alle disposizioni relative alla direttiva 2014/53/EU.

La dichiarazione di conformità dettagliata RED è consultabile su Internet, sul sito www.bosch-home.com, alla pagina del prodotto nei documenti supplementari.



2,4-GHz di banda: 100 mW max.
5 GHz di banda: 100 mW max

it Home Connect



BE	BG	CZ	DK	DE	EE	IE	EL
ES	FR	HR	IT	CY	LV	LT	LU
HU	MT	NL	AT	PL	PT	RO	SI
SK	FI	SE	UK	NO	CH	TR	

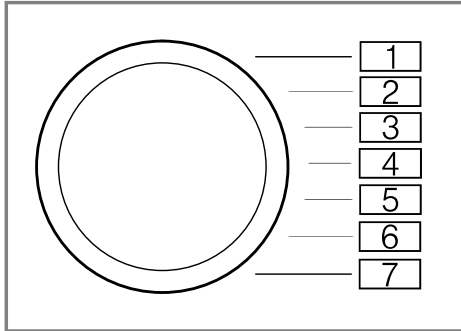
5 GHz di WLAN (Wi-Fi): solo per l'uso in ambienti interni.

Impostazioni di base

È possibile regolare l'apparecchio in base alle proprie esigenze.

Panoramica delle impostazioni di base

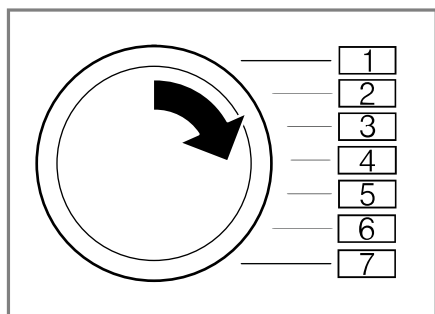
Qui si trova la panoramica delle impostazioni di base dell'apparecchio.



Impostazione di base	Posizione del programma	Valore	Descrizione
Segnale acustico	2	0 (off) 1 (debole) 2 (medio) 3 (alto) 4 (molto alto)	Regolare il volume del segnale alla fine del programma.
Tono tasti	3	0 (off) 1 (debole) 2 (medio) 3 (alto) 4 (molto alto)	Regolare il volume del segnale selezionando i tasti.
Promemoria pulizia del cestello	4	ON (acceso) OFF (spento)	Attivare o disattivare il promemoria per la pulizia del cestello.

Modifica delle impostazioni di base

1. Regolare il selettore programmi nella posizione 1.



2. Premere su **Centrifuga** e contemporaneamente regolare il selettore programmi portandolo in posizione 2.
- ✓ Sul display viene visualizzato il valore attuale.
3. Regolare il selettore programmi nella posizione desiderata.
4. Per modificare il valore, premere - / + .
5. Per memorizzare la modifica, spegnere l'apparecchio.

Pulizia e cura

Per mantenere a lungo l'apparecchio in buone condizioni, sottoporlo a una cura e a una manutenzione scrupolosa.

Consigli per il trattamento dell'apparecchio

Per mantenere nel tempo il funzionamento dell'apparecchio, osservare i consigli per il trattamento dell'apparecchio.

L'alloggiamento e il pannello di comando devono essere puliti esclusivamente utilizzando acqua e un panno umido.

Le parti dell'apparecchio restano pulite e igieniche.

Rimuovere tempestivamente tutti i residui di detergente, eventuali schizzi o altri residui.

E depositi ancora freschi sono facili da pulire e non lasciano residui.

Dopo l'utilizzo lasciare aperti l'oblò e il cassetto del detersivo.

L'acqua residua si può asciugare, evitando la formazione di odori sgradevoli all'interno dell'apparecchio.

Pulizia del cestello

In caso di lavaggi frequenti con una temperatura di 40° o inferiore oppure se l'apparecchio non viene utilizzato per un tempo prolungato, pulire il cestello.

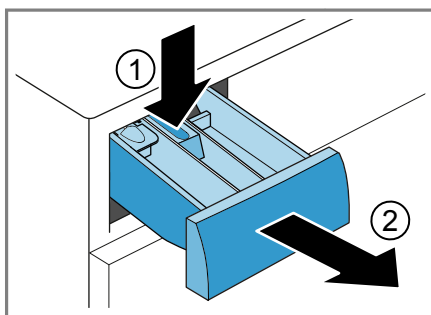
- Eseguire il programma **Pulizia cestello** senza biancheria.

Utilizzare il detersivo in polvere.

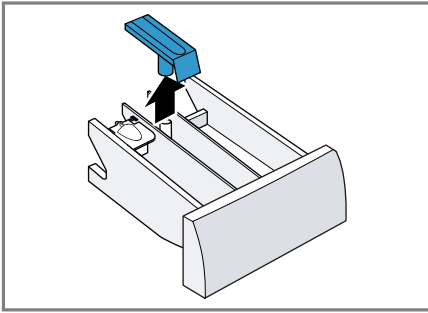
Pulizia del cassetto del detersivo

Nota: Osservare le informazioni sul tema della sicurezza → *Pagina 4* per poter utilizzare l'apparecchio in modo sicuro.

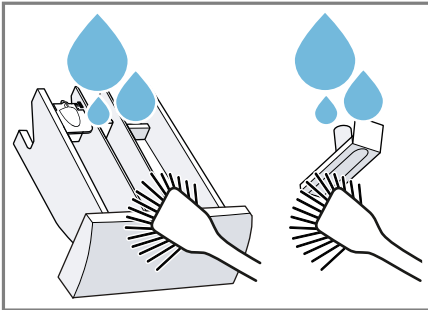
1. Estrarre il cassetto del detersivo.
2. Premere l'inserto verso il basso e rimuovere il cassetto del detersivo.



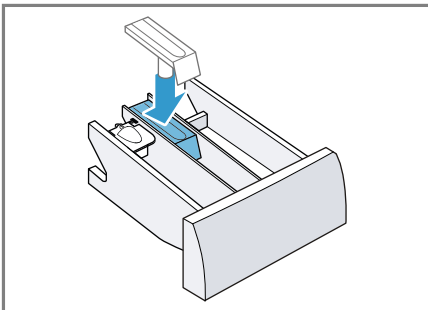
3. Estrarre l'inserto spingendolo dal basso verso l'alto.



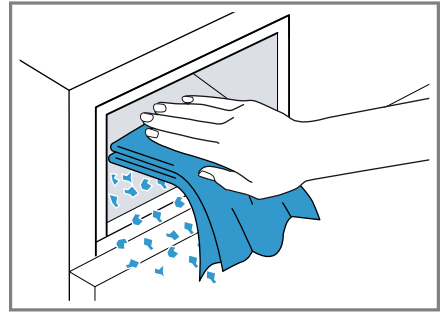
4. Pulire il cassetto del detersivo e l'inserto con l'acqua e una spazzola e asciugarli.



5. Inserire l'inserto e innestarlo in posizione.



6. Pulire l'apertura per il cassetto del detersivo.



7. Introdurre il cassetto del detersivo.

Decalcificazione

Se si dosa correttamente il detersivo, l'apparecchio non deve essere decalcificato. Se ciononostante si desidera utilizzare un prodotto anticalcare, osservare le avvertenze per l'uso del produttore.

ATTENZIONE!

L'impiego di prodotti anticalcare non adatti, come ad es. per le macchine del caffè, può danneggiare l'apparecchio.

- Per questo apparecchio utilizzare soltanto prodotti anticalcare disponibili sulle pagine Internet o presso il Servizio di assistenza clienti del produttore.

Pulizia della pompa di scarico

Pulire la pompa di scarico, in caso di anomalie, ad esempio se otturata o in presenza di rumori simili a dei colpi.

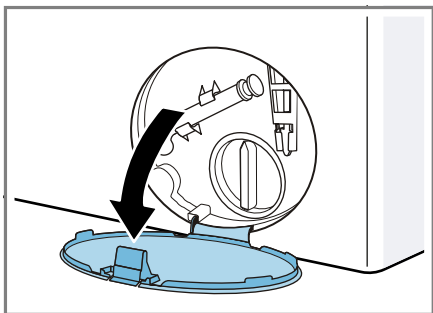
Svuotamento della pompa di scarico

Nota: Osservare le informazioni sul tema della sicurezza → *Pagina 4* per poter utilizzare l'apparecchio in modo sicuro.

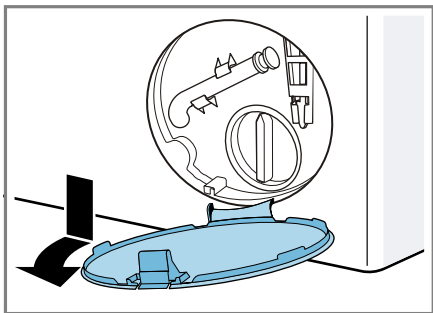
1. Chiudere il rubinetto dell'acqua.
2. Spegnerne l'apparecchio.

it Pulizia e cura

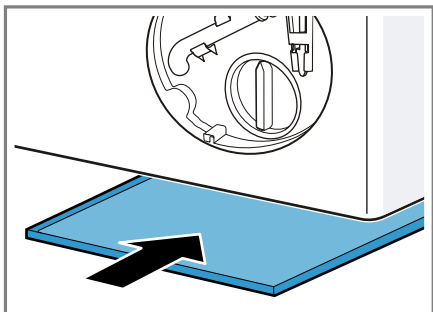
3. Staccare l'apparecchio dalla rete elettrica.
4. Aprire lo sportello di manutenzione.



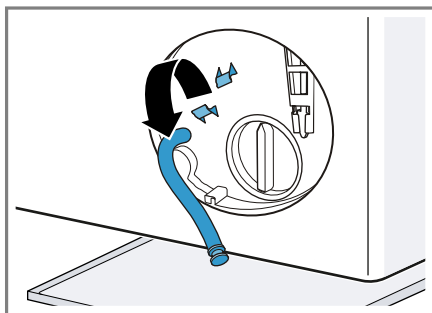
5. Rimuovere lo sportello di manutenzione.



6. Spingere il contenitore sotto l'apertura.

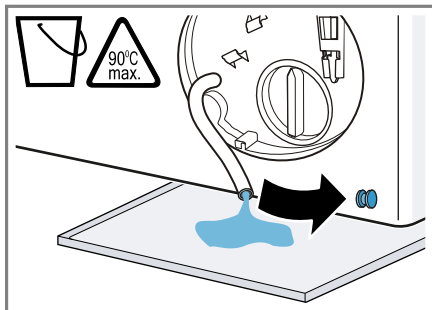


7. Staccare il raccordo flessibile dal suo alloggiamento.

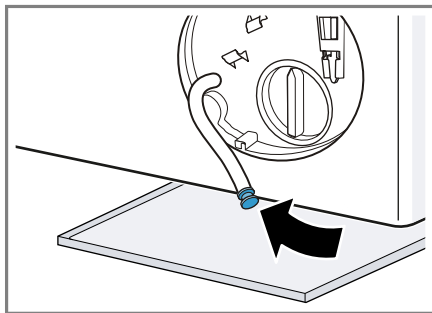


8. **⚠ CAUTELA - Pericolo di scottature!** Nel lavaggio ad alte temperature l'acqua di lavaggio si riscalda molto.
► Non toccare l'acqua di lavaggio calda.

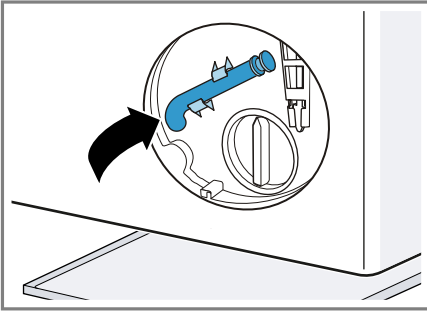
Per far confluire l'acqua di lavaggio all'interno del contenitore, rimuovere il tappo di chiusura.



9. Riapplicare il tappo di chiusura.



10. Agganciare il tubo flessibile di svuotamento nell'alloggiamento.

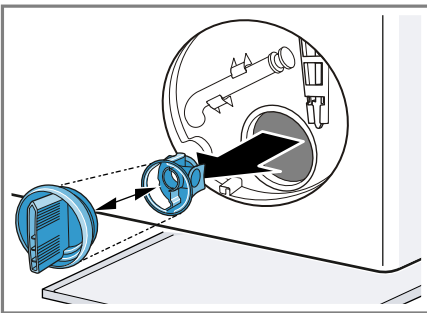


Pulizia della pompa di scarico

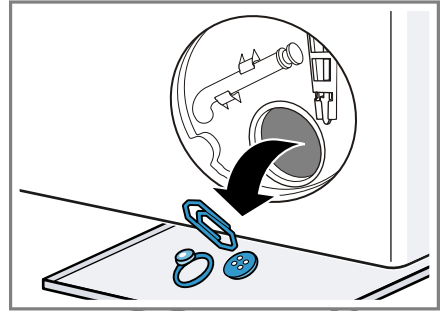
Nota: Osservare le informazioni sul tema della sicurezza → *Pagina 4* per poter utilizzare l'apparecchio in modo sicuro.

Condizione indispensabile: La pompa di scarico è vuota. → *Pagina 47*

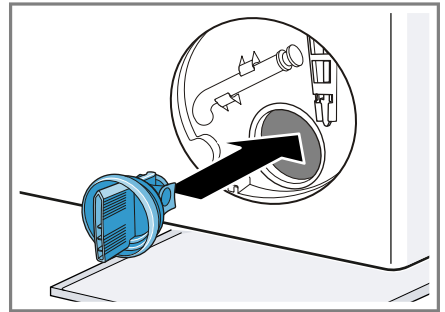
1. Poiché vi è ancora dell'acqua residua nella pompa di scarico, rimuovere attentamente il coperchio della pompa.



2. Pulire l'interno, la filettatura del coperchio della pompa e il corpo della pompa.

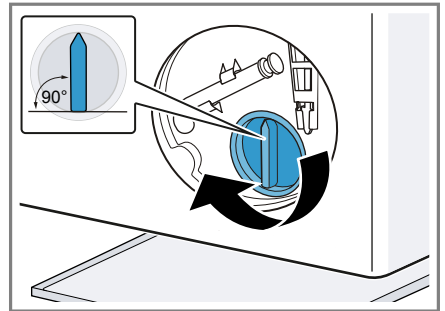


3. Accertarsi che l'elica della pompa di scarico possa ruotare.
4. Inserire il coperchio della pompa.



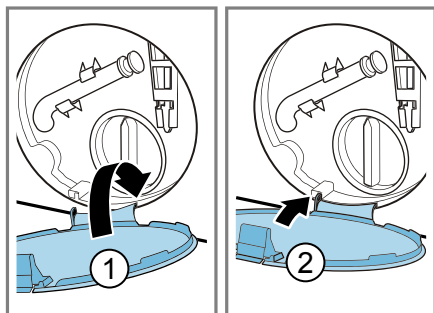
Accertarsi che i componenti del coperchio della pompa sia montati saldamente.

5. Chiudere il coperchio della pompa ruotandolo.



L'impugnatura del coperchio della pompa deve essere in posizione verticale.

6. Inserire lo sportello di manutenzione e innestarlo in posizione.

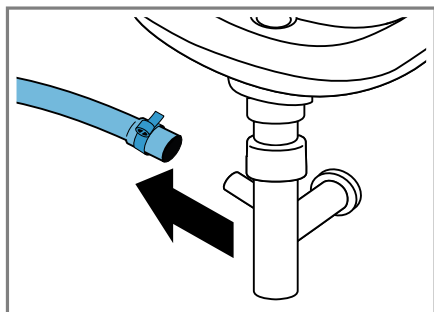


7. Chiudere lo sportello di manutenzione.

Pulizia del tubo flessibile di scarico dell'acqua all'altezza del sifone

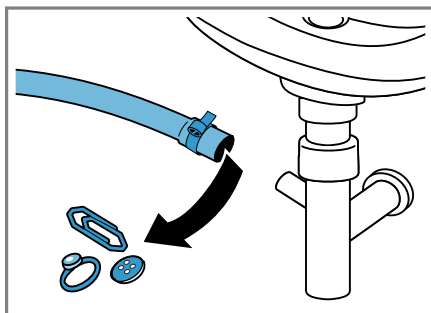
Se il tubo flessibile di scarico dell'acqua all'altezza del sifone è sporco o se l'acqua di lavaggio non viene aspirata, pulire il tubo.

1. Spegnerne l'apparecchio.
2. Staccare l'apparecchio dalla rete elettrica.
3. Allentare la fascetta stringitubo e rimuovere attentamente il tubo flessibile di scarico dell'acqua.

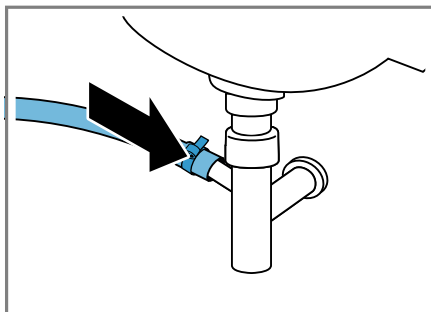


L'acqua residua può defluire.

4. Pulire il tubo flessibile di scarico dell'acqua e il manicotto del sifone.



5. Inserire il tubo flessibile di scarico dell'acqua e assicurare il punto di raccordo con una fascetta stringitubo.



Pulizia del filtro nel raccordo di carico dell'acqua

Pulire il filtro nel raccordo di carico dell'acqua, se otturato o in caso di pressione dell'acqua troppo ridotta.

Svuotamento del tubo flessibile di carico dell'acqua

Per poter pulire il filtro, svuotare prima il tubo flessibile di carico dell'acqua.

1. Chiudere il rubinetto dell'acqua.
2. Impostare un programma, tranne **Risciacquo**, **Centrifuga** o **Sciacquo acqua**.
3. Avviare il programma e farlo funzionare per ca. 40 secondi.
4. Spegnerne l'apparecchio.

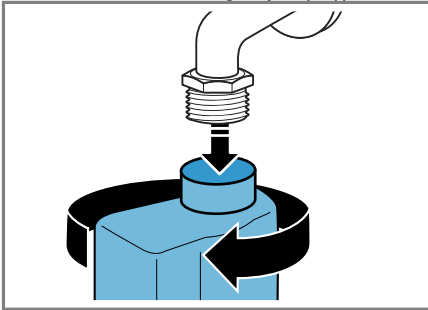
5. Staccare l'apparecchio dalla rete elettrica.

Pulizia del filtro in corrispondenza del rubinetto dell'acqua

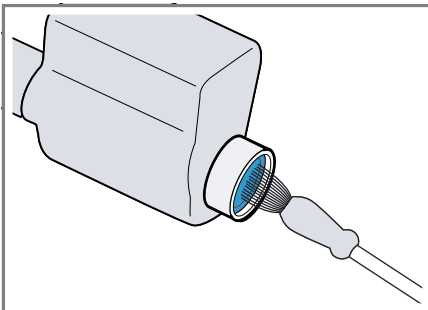
Nota: Osservare le informazioni sul tema della sicurezza → *Pagina 4* per poter utilizzare l'apparecchio in modo sicuro.

Condizione indispensabile: Il tubo flessibile di carico dell'acqua è vuoto.

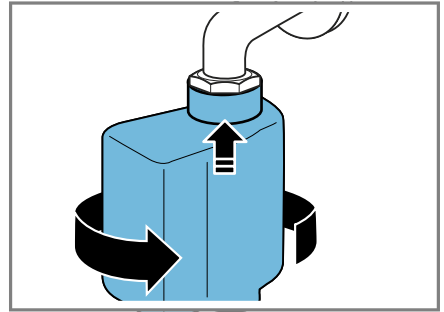
1. Estrarre il tubo flessibile di carico dell'acqua dal rubinetto dell'acqua.



2. Pulire il filtro con una spazzolina.



3. Collegare il tubo flessibile di carico dell'acqua e verificarne la tenuta.



Sistemazione guasti

I guasti minori possono essere sistemati autonomamente dall'utente. Utilizzare le informazioni per la sistemazione dei guasti prima di contattare il servizio di assistenza clienti. In questo modo si evitano costi non necessari.


AVVERTENZA


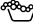
Pericolo di scossa elettrica!

Gli interventi di riparazione effettuati in modo non appropriato rappresentano una fonte di pericolo.







- ▶ Solo il personale adeguatamente specializzato e formato può eseguire riparazioni sull'apparecchio.
- ▶ Per la riparazione dell'apparecchio possono essere impiegati soltanto pezzi di ricambio originali.
- ▶ Al fine di evitare pericoli, se il cavo di alimentazione di questo apparecchio subisce danni deve essere sostituito dal produttore, dal suo servizio di assistenza clienti o da persona in possesso di simile qualifica.





Codice errore / visualizzazione errori / segnale



Anomalia	Causa	Eliminazione dell'anomalia
Il display è spento e il tasto Avvio / Aggiungi Bucato  lampeggia.	La modalità di risparmio energetico è attiva.	<ul style="list-style-type: none"> ▶ Premere un tasto qualsiasi. ✓ Il display si illumina di nuovo.
"E:30 / -80"	Il tubo rigido di scarico o il tubo flessibile di scarico dell'acqua è otturato.	▶ Pulire il tubo rigido di scarico e il tubo flessibile di scarico dell'acqua.
	Il tubo rigido di scarico o il tubo flessibile di scarico dell'acqua è piegato o schiacciato.	▶ Accertarsi che il tubo rigido di scarico e il tubo flessibile di scarico dell'acqua non siano piegati o incastrati.
	La pompa di scarico è otturata.	▶ → "Pulizia della pompa di scarico", Pagina 47
	Il tubo flessibile di scarico dell'acqua è stato collegato troppo in alto.	▶ Montare il tubo flessibile di scarico dell'acqua a max. 1 metro di altezza. → "Dati tecnici", Pagina 65
"E:36 / -25 / -26"	La pompa di scarico è otturata.	▶ → "Pulizia della pompa di scarico", Pagina 47

Anomalia	Causa	Eliminazione dell'anomalia
"E:60 / -2B"	Il controllo antisbilanciamento ha interrotto la centrifuga a causa di una distribuzione irregolare del bucato.	<ul style="list-style-type: none"> ▶ Distribuire nuovamente il bucato nel cestello. <p>Nota: Introdurre nel cestello il più possibile capi piccoli e grandi. Capi di biancheria di diverse dimensioni si suddividono meglio durante la centrifuga.</p>
	La pressione dell'acqua è insufficiente.	Nessuna rimozione possibile.
	Il filtro nel raccordo di carico è otturato.	<ul style="list-style-type: none"> ▶ Pulire il filtro nel raccordo di carico → <i>Pagina 50.</i>
	Il rubinetto dell'acqua è chiuso.	<ul style="list-style-type: none"> ▶ Aprire il rubinetto dell'acqua.
"E:35 / -10"	Il tubo flessibile di carico acqua piegato o incastrato.	<ul style="list-style-type: none"> ▶ Accertarsi che il tubo flessibile di carico acqua non sia piegato o incastrato.
	L'acqua è sul fondo.	<ul style="list-style-type: none"> ▶ Chiudere il rubinetto dell'acqua. ▶ Rivolgersi al servizio di assistenza clienti. → <i>"Servizio di assistenza clienti", Pagina 62</i>
	L'apparecchio non è ermetico.	<ul style="list-style-type: none"> ▶ Chiudere il rubinetto dell'acqua. ▶ Rivolgersi al servizio di assistenza clienti. → <i>"Servizio di assistenza clienti", Pagina 62</i>
	Il dosaggio del detersivo è troppo elevato.	<ul style="list-style-type: none"> ▶ Misura immediata: diluire un cucchiaino di ammorbidente in 0,5 litro d'acqua e versarlo nello scomparto di sinistra (non per indumenti outdoor, capi sportivi e piumini). ▶ Al lavaggio seguente con lo stesso carico ridurre la quantità di detersivo.
Tutti gli altri codici errori.	Anomalia di funzionamento	<ul style="list-style-type: none"> ▶ Rivolgersi al servizio di assistenza clienti. → <i>"Servizio di assistenza clienti", Pagina 62</i>

Anomalie di funzionamento

Anomalia	Causa	Eliminazione dell'anomalia
L'apparecchio non funziona.	La spina non è inserita nella rete elettrica.	▶ Collegare l'apparecchio alla rete elettrica.
	Il fusibile è difettoso.	▶ Controllare il fusibile nella scatola corrispondente.
	Alimentazione di corrente guasta.	▶ Verificare che l'illuminazione interna o altri apparecchi nel locale funzionino correttamente.
Il programma non si avvia.	Avvio / Aggiungi Bucato  non è stato premuto.	▶ Premere Avvio / Aggiungi Bucato  .
	L'oblò non è chiuso.	<ol style="list-style-type: none"> 1. Chiudere l'oblò. 2. Per avviare il programma premere Avvio / Aggiungi Bucato .
	È attivata la sicurezza bambini.	▶ → "Disattivazione della sicurezza bambini", Pagina 38
	- Fine fra + è attivata.	▶ Verificare se - Fine fra + è attivato. → "Tasti", Pagina 23
	La biancheria è incastrata nell'oblò.	<ol style="list-style-type: none"> 1. Aprire nuovamente l'oblò. 2. Rimuovere la biancheria incastrata. 3. Chiudere l'oblò. 4. Per avviare il programma premere Avvio / Aggiungi Bucato .
Non è possibile aprire l'oblò.	 è attivata.	▶ Proseguire il programma selezionando Centrifuga o Scarico acqua e premendo Avvio / Aggiungi Bucato  → "Proseguimento del programma con ammollo fine lavaggio", Pagina 37
	La temperatura è troppo elevata.	<p>▶ Attendere finché la temperatura non si è abbassata.</p> <p>▶ → "Annullare il programma", Pagina 37</p>
	Il livello dell'acqua è troppo elevato.	▶ Avviare il programma Scarico acqua .
Interruzione di corrente.	▶ Aprire l'oblò con lo sbloccaggio di emergenza. → "Sbloccaggio di emergenza", Pagina 60	

Anomalia	Causa	Eliminazione dell'anomalia
L'acqua di lavaggio non viene scaricata.	Il tubo rigido di scarico o il tubo flessibile di scarico dell'acqua è otturato.	▶ Pulire il tubo rigido di scarico e il tubo flessibile di scarico dell'acqua.
	Il tubo rigido di scarico o il tubo flessibile di scarico dell'acqua è piegato o schiacciato.	▶ Accertarsi che il tubo rigido di scarico e il tubo flessibile di scarico dell'acqua non siano piegati o incastrati.
	La pompa di scarico è otturata.	▶ → "Pulizia della pompa di scarico", Pagina 47
	 è attivata.	▶ Proseguire il programma selezionando Centrifuga o Scarico acqua e premendo Avvio / Aggiungi Bucato  → "Proseguimento del programma con ammollo fine lavaggio", Pagina 37
	Il tubo flessibile di scarico dell'acqua è stato collegato troppo in alto.	▶ Montare il tubo flessibile di scarico dell'acqua a max. 1 metro di altezza. → "Dati tecnici", Pagina 65
L'acqua non scorre via. Il detersivo è rimasto nel cassetto.	Avvio / Aggiungi Bucato  non è stato premuto.	▶ Premere Avvio / Aggiungi Bucato  .
	Il filtro nel raccordo di carico è otturato.	▶ Pulire il filtro nel raccordo di carico → Pagina 50.
	Il rubinetto dell'acqua è chiuso.	▶ Aprire il rubinetto dell'acqua.
	Il tubo flessibile di carico acqua piegato o incastrato.	▶ Accertarsi che il tubo flessibile di carico acqua non sia piegato o incastrato.
Centrifuga ripetuta	Il controllo antisbilanciamento compensa lo sbilanciamento mediante una ripetuta distribuzione del bucato.	▶ Nessun errore - nessun trattamento necessario. Nota: Introdurre il più possibile capi di abbigliamento grandi e piccoli insieme all'interno del cestello. Capi di biancheria di diverse dimensioni si suddividono meglio durante la centrifuga.
La durata del programma varia durante il processo di lavaggio.	L'andamento del programma viene ottimizzato elettronicamente. Ciò può portare alla modifica della durata del programma.	▶ Nessun errore - nessun trattamento necessario.

Anomalia	Causa	Eliminazione dell'anomalia
La durata del programma varia durante il processo di lavaggio.	Il controllo antisbilanciamento compensa lo sbilanciamento mediante una ripetuta distribuzione del bucato.	<ul style="list-style-type: none"> ▶ Nessun errore - nessun trattamento necessario. <p>Nota: Introdurre il più possibile capi di abbigliamento grandi e piccoli insieme all'interno del cestello. Capi di biancheria di diverse dimensioni si suddividono meglio durante la centrifuga.</p>
	Se la formazione della schiuma è eccessiva, il sistema di controllo schiuma aggiunge un risciacquo.	▶ Nessun errore - nessun trattamento necessario.
Nel cestello non si vede acqua.	L'acqua è al di sotto della zona visibile.	▶ Nessun errore - nessun trattamento necessario.
Il cestello si muove a scatti dopo l'avvio del programma.	Ciò è causato da un test del motore interno.	▶ Nessun errore - nessun trattamento necessario.
Nello scomparto  potrebbe trovarsi dell'acqua residua.	L'alloggiamento nello scomparto  è otturato.	▶ → "Pulizia del cassetto del detersivo", Pagina 46
Vibrazioni e spostamento dell'apparecchio durante la centrifuga	L'apparecchio non è esattamente in piano.	▶ Livellamento dell'apparecchio
	I piedini dell'apparecchio non sono fissati.	▶ Fissare i piedini dell'apparecchio. Livellamento dell'apparecchio
	I fermi di trasporto non sono stati rimossi.	▶ Rimozione dei blocchi di trasporto
Il cestello non gira, l'acqua non viene aspirata.	Il riconoscimento del carico è attivo.	<ul style="list-style-type: none"> ▶ Nessun errore, nessun trattamento necessario. <p>Nota: Il riconoscimento del carico può durare fino a 2 minuti.</p>
Intensa formazione di schiuma	Il dosaggio del detersivo è troppo elevato.	<ul style="list-style-type: none"> ▶ Misura immediata: diluire un cucchiaino di ammorbidente in 0,5 litro d'acqua e versarlo nello scomparto di sinistra (non per indumenti outdoor, capi sportivi e piumini). ▶ Al lavaggio seguente con lo stesso carico ridurre la quantità di detersivo.

Rumori

Anomalia	Causa	Eliminazione dell'anomalia
Rumore simile a uno scroscio e a un sibilo	L'acqua viene mandata sotto pressione nel cassetto del detersivo.	▶ Nessun errore - rumore normale legato al funzionamento
Rumore forte durante la centrifuga	L'apparecchio non è esattamente in piano.	▶ Livellamento dell'apparecchio
	I piedini dell'apparecchio non sono fissati.	▶ Fissare i piedini dell'apparecchio. Livellamento dell'apparecchio
	I fermi di trasporto non sono stati rimossi.	▶ Rimozione dei blocchi di trasporto
Rumori simili a colpi, rumori molto forti nella pompa di scarico.	Sono presenti corpi estranei nella pompa di scarico.	▶ → <i>"Pulizia della pompa di scarico", Pagina 47</i>
Rumore sistematico, simile a un risucchio.	La pompa di scarico è attiva, l'acqua di lavaggio viene scaricata.	▶ Nessun errore - rumore normale legato al funzionamento

Problema di risultato

Anomalia	Causa	Eliminazione dell'anomalia
Formazione di pieghe.	La velocità di centrifuga è troppo elevata.	▶ Per il prossimo lavaggio impostare una velocità di centrifuga più bassa.
	La quantità di carico è troppo elevata.	▶ Per il prossimo lavaggio ridurre la quantità di carico.
	È stato selezionato il programma sbagliato per il tipo di biancheria.	▶ Selezionare i programmi idonei per il tipo di biancheria. → <i>"Programmi", Pagina 25</i>
Dal manicotto gocciola detersivo o ammorbidente e si raccoglie sull'oblò o nella piega dell'anello di tenuta.	Eccesso di detersivo/ammorbidente nel cassetto del detersivo.	▶ Al momento del dosaggio del detersivo liquido e dell'ammorbidente prestare attenzione al contrassegno del livello presente nel cassetto del detersivo e non superarlo.
Il risultato di centrifuga è insoddisfacente. La biancheria è troppo bagnata/troppo umida.	È stata impostata una velocità di centrifuga ridotta.	▶ Per il prossimo lavaggio impostare una velocità di centrifuga più elevata. ▶ Avviare il programma Centrifuga .
	Il controllo antisbilanciamento ha interrotto la centrifuga a causa di una distribuzione irregolare del bucato.	▶ Distribuire nuovamente il bucato nel cestello.

Anomalia	Causa	Eliminazione dell'anomalia
Il risultato di centrifuga è insoddisfacente. La biancheria è troppo bagnata/troppo umida.		<p>Nota: Introdurre nel cestello il più possibile capi piccoli e grandi. Capi di biancheria di diverse dimensioni si suddividono meglio durante la centrifuga.</p> <ul style="list-style-type: none"> ▶ Avviare il programma Centrifuga .
Residui di detersivo sul bucato umido.	Il detersivo può contenere residui non solubili in acqua che si depositano sulla biancheria.	<ul style="list-style-type: none"> ▶ Avviare il programma Risciacquo .
Residui di detersivo sul bucato asciutto.	Il detersivo può contenere residui non solubili in acqua che si depositano sulla biancheria.	<ul style="list-style-type: none"> ▶ Spazzolare il bucato dopo il lavaggio e l'asciugatura.

Problema Home Connect

Anomalia	Causa	Eliminazione dell'anomalia
Home Connect non funziona correttamente.	Sono possibili diverse cause scatenanti.	<ul style="list-style-type: none"> ▶ Accedere a www.home-connect.com.
Nessun collegamento alla rete domestica	<p>Il Wi-Fi è spento.</p> <hr/> <p>Il Wi-Fi è attivato, ma non è possibile stabilire il collegamento alla rete domestica.</p>	<ul style="list-style-type: none"> ▶ → <i>"Attivazione del Wi-Fi sull'apparecchio", Pagina 42</i> <hr/> <ol style="list-style-type: none"> 1. Accertarsi che la rete domestica sia disponibile. 2. Collegare di nuovo l'apparecchio alla rete domestica. <ul style="list-style-type: none"> → <i>"Collegamento dell'apparecchio alla rete domestica WLAN (Wi-Fi) con funzione WPS", Pagina 39</i> → <i>"Collegamento dell'apparecchio alla rete domestica WLAN (Wi-Fi) senza funzione WPS", Pagina 40</i>

Difetto di tenuta

Anomalia	Causa	Eliminazione dell'anomalia
Dal tubo flessibile di carico dell'acqua fuoriesce dell'acqua.	Il tubo flessibile di carico dell'acqua non è correttamente/saldamente allacciato.	<ol style="list-style-type: none"> 1. Allacciare correttamente il tubo flessibile di carico dell'acqua. Allacciamento del raccordo di carico dell'acqua 2. Serrare le viti.
Dal tubo flessibile di scarico dell'acqua fuoriesce dell'acqua.	Il tubo flessibile di scarico dell'acqua è danneggiato.	<ul style="list-style-type: none"> ▶ Sostituire il tubo flessibile di scarico dell'acqua danneggiato.

Anomalia	Causa	Eliminazione dell'anomalia
Dal tubo flessibile di scarico dell'acqua fuoriesce dell'acqua.	Il tubo flessibile di scarico dell'acqua non è correttamente allacciato.	<ul style="list-style-type: none"> ▶ Allacciare correttamente il tubo flessibile di scarico dell'acqua. Tipi di allacciamento del raccordo di scarico dell'acqua

Odori

Anomalia	Causa	Eliminazione dell'anomalia
Nell'apparecchio si sono formati odori sgradevoli.	L'umidità e i residui di detersivo possono favorire la formazione di batteri.	<ul style="list-style-type: none"> ▶ → <i>"Pulizia del cestello", Pagina 46</i> ▶ Quando non si utilizza l'apparecchio, lasciare l'oblò e il cassetto detersivo aperti, affinché i residui di umidità possano evaporare.

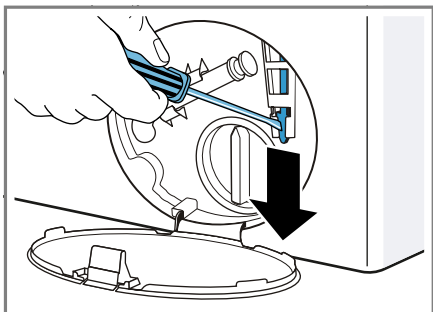
Sbloccaggio di emergenza

Se si desidera estrarre la biancheria ad es. in caso di interruzione dell'alimentazione elettrica, è possibile sbloccare l'oblò manualmente.

Sbloccaggio dell'oblò

Condizione indispensabile: La pompa di scarico è vuota. → *Pagina 47*

1. **ATTENZIONE!** L'uscita di acqua può causare danni materiali.
- ▶ Non aprire l'oblò se si vede l'acqua a livello del vetro.
Provvedere ad azionare lo sbloccaggio di emergenza tirando verso il basso e rilasciando il dispositivo.



- ✓ La chiusura dell'oblò è sbloccata.
2. Inserire lo sportello di manutenzione e innestarlo in posizione.
 3. Chiudere lo sportello di manutenzione.

Trasporto, immagazzinamento e smaltimento

Di seguito sono indicate informazioni per preparare l'apparecchio per il trasporto e l'immagazzinamento. Vi sono anche informazioni sulla rottamazione degli apparecchi dismessi.

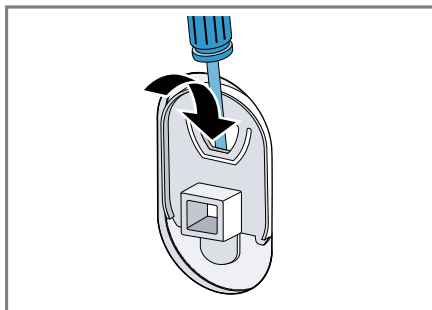
Smontaggio dell'apparecchio

1. Chiudere il rubinetto dell'acqua.
2. Eseguire
→ *"Svuotamento del tubo flessibile di carico dell'acqua", Pagina 50.*
3. Spegnerne l'apparecchio.
4. Staccare la spina di alimentazione dell'apparecchio.
5. Scaricare l'acqua di lavaggio residua.
→ *"Pulizia della pompa di scarico", Pagina 47*
6. Smontare i tubi flessibili.

Inserimento dei fermi di trasporto

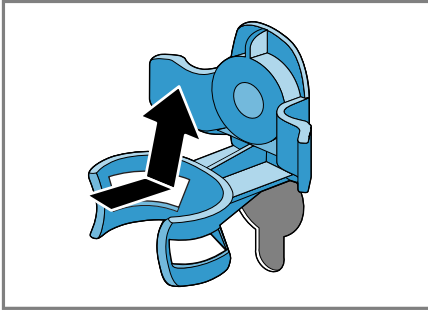
Assicurare l'apparecchio per il trasporto con gli appositi fermi per evitare che si danneggi.

1. Rimuovere i 4 tappi di copertura.
 - Se necessario, utilizzare un cacciavite per la rimozione dei tappi di copertura.

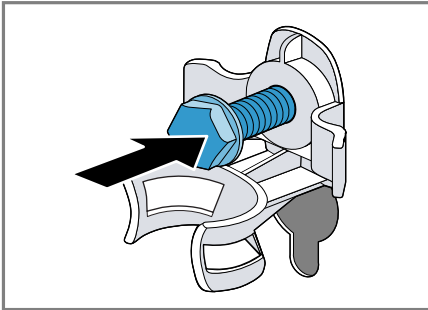


Conservare i tappi di copertura.

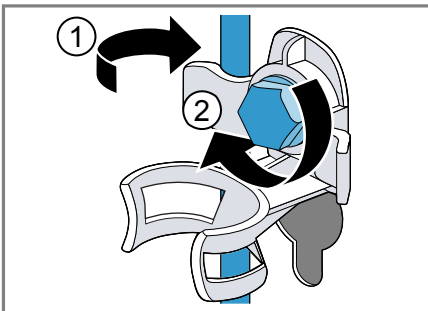
2. Inserire le 4 boccole.



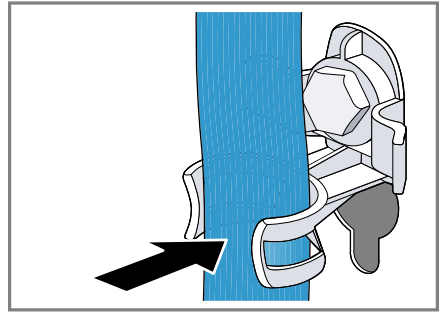
3. Applicare tutte le viti dei 4 fermi di trasporto e stringerle leggermente.



4. Inserire il cavo di collegamento nell'alloggiamento ① e serrare tutte e 4 le viti dei blocchi di trasporto con una chiave inglese da 13 ②.



5. Inserire il tubo flessibile nell'alloggiamento.



Mettere nuovamente in funzione l'apparecchio

1. Rimuovere i blocchi di trasporto.
2. Riempire lo scomparto II del cassetto del detersivo con ca. 1 litro di acqua.
3. Avviare il programma **Scarico acqua**.
 - ✓ Si impedisce che al primo lavaggio si vada a perdere del detersivo inutilizzato.

Rottamazione di un apparecchio dismesso

Un corretto smaltimento nel rispetto dell'ambiente permette di recuperare materie prime preziose.

⚠ AVVERTENZA **Rischio di danni alla salute!**

- I bambini possono restare chiusi nell'apparecchio, rischiando la vita.
- ▶ Non collocare l'apparecchio dietro una porta se ciò blocca o impedisce l'apertura dello sportello dell'apparecchio.
 - ▶ Per i dispositivi in disuso scollegare la spina del cavo di alimentazione, quindi tagliare il cavo di alimentazione e distruggere il sistema di blocco dello sportello dell'apparecchio in modo tale che lo sportello non si chiuda più.

1. Staccare la spina del cavo di alimentazione.
2. Tagliare il cavo di alimentazione.
3. Smaltire l'apparecchio nel rispetto dell'ambiente.



Questo apparecchio dispone di contrassegno ai sensi della direttiva europea 2012/19/UE in materia di apparecchi elettrici ed elettronici (waste electrical and electronic equipment - WEEE).

Questa direttiva definisce le norme per la raccolta e il riciclaggio degli apparecchi dismessi valide su tutto il territorio dell'Unione Europea.

Servizio di assistenza clienti

In caso di domande sull'applicazione, se non si riesce a sistemare un guasto in autonomia o se l'apparecchio deve essere riparato, rivolgersi al nostro servizio di assistenza clienti.

Molti problemi possono essere risolti autonomamente dall'utente utilizzando le informazioni sull'eliminazione dei guasti riportate nelle presenti istruzioni o disponibili sul nostro sito Internet. Qualora ciò non fosse possibile, rivolgersi al nostro servizio di assistenza clienti.

Troviamo sempre una soluzione adeguata e cerchiamo di evitare visite non necessarie da parte dei tecnici dell'assistenza.

Assicuriamo che l'apparecchio venga riparato con ricambi originali, da tecnici appositamente formati del servizio di assistenza clienti, sia durante la copertura della garanzia del produttore sia allo scadere della stessa.

Per motivi di sicurezza solo il personale adeguatamente specializzato e formato può eseguire riparazioni sull'apparecchio. La garanzia decade nel caso in cui vengano eseguiti interventi o riparazioni da parte di persone da noi non autorizzate o nel caso in cui i nostri apparecchi vengano equipaggiati con ricambi, parti integrative e accessori non originali a causa dei quali insorga un difetto. I ricambi originali rilevanti per il funzionamento secondo il corrispondente regolamento Ecodesign sono reperibili presso il nostro servizio di assistenza clienti per un periodo di almeno 10 anni a partire dalla messa in circolazione dell'apparecchio all'interno dello Spazio economico europeo.

Nota: L'intervento del servizio di assistenza clienti è gratuito nell'ambito delle condizioni di garanzia del produttore.

Informazioni dettagliate sulla durata della garanzia e sulle condizioni di garanzia in ciascun Paese sono reperibili presso il nostro servizio di assistenza clienti, presso il proprio rivenditore o sul nostro sito Internet.

Quando si contatta il servizio di assistenza clienti sono necessari il codice prodotto (E-Nr.) e il codice di produzione (FD) dell'apparecchio.

I dati di contatto del servizio di assistenza clienti sono disponibili nell'elenco dei centri di assistenza allegato o sul nostro sito Internet.

Codice prodotto (E-Nr.) e codice di produzione (FD)

Il codice prodotto (E-Nr.) e il codice di produzione (FD) sono riportati sulla targhetta identificativa dell'apparecchio.

A seconda del modello, la targhetta identificativa si trova:

- sul lato interno dell'oblò
- sul lato interno dello sportello di manutenzione
- sul lato posteriore dell'apparecchio.

Annotare i dati dell'apparecchio e il numero di telefono del servizio di assistenza clienti per ritrovarli rapidamente.

Garanzia AQUA-STOP

In aggiunta ai diritti previsti dalla garanzia convenzionale derivanti dal contratto di compravendita nei confronti del venditore, e in aggiunta alla nostra garanzia del produttore, forniamo indennizzo alle seguenti condizioni.

- Se un difetto del nostro sistema Aqua-Stop dovesse causare danni da inondazione, indennizziamo i danni agli utenti privati. Per garantire la sicurezza dell'acqua l'apparecchio deve essere collegato alla rete elettrica.
- La garanzia di responsabilità è valida per l'intera vita dell'apparecchio.
- Condizione per il diritto alla garanzia è che l'apparecchio con Aqua-Stop sia installato e collegato a regola d'arte secondo le nostre istruzioni; questo comprende anche il montaggio a regola d'arte della prolunga Aqua-Stop (accessorio originale). La nostra garanzia non si estende a tubi di alimentazione

o raccorderia difettosi prima del collegamento fra Aqua-Stop e rubinetto dell'acqua.

- In generale durante il funzionamento non è necessario sorvegliare gli apparecchi dotati di Aqua-Stop, né metterli in sicurezza successivamente chiudendo il rubinetto dell'acqua. Solo in caso di un'assenza prolungata dalla propria abitazione, ad es. nel caso di una vacanza di più settimane, è necessario chiudere il rubinetto dell'acqua.

Valori di consumo

I valori di consumo immessi sono informazioni indicative.

I valori differiscono dai valori indicati a seconda della pressione, durezza, temperatura di entrata dell'acqua, temperatura ambiente, tipo di biancheria, quantità e grado di sporco, detersivo utilizzato, oscillazioni della tensione elettrica della rete e delle impostazioni selezionate.

Programma	Temperatura (°C)	Carico (kg)	Consumo energetico (kWh) ¹	Consumo di acqua (l) ¹	Durata del programma (h) ¹	Umidità residua (%) ^{1, 2}
Cotone	20	9	0,35	90	3	48
Cotone ³	40	9	1,00	90	3 1/2	48
Cotone	60	9	1,55	90	3 1/2	48
☐ Cotone Eco ⁴	◁60°C	9	0,95	57	4	53
☐ Cotone Eco ⁴	◁60°C	4,5	0,45	47	3 3/4	53
☐ Cotone Eco ⁴	◁40°C	4,5	0,52	44	3	53
Cotone	90	9	2,10	100	3	48
Sintetici ³	40	4	0,75	56	2 1/2	40
Mix	40	4	0,60	42	1	60
Delicati / Seta	30	2	0,20	35	3/4	30
🌀 Lana	30	2	0,20	40	3/4	45

¹ Valore secondo la versione valida di EN60456

² Indicazioni circa l'umidità residua sulla base della limitazione della velocità di centrifuga e del carico massimo che differiscono a seconda del programma.

³ Informazioni per l'ente di controllo: in caso di test che si attengono allo standard vigente EN60456, deve essere selezionata la velocità massima di centrifuga.

⁴ Impostazione del programma con velocità di centrifuga massima per i test e l'etichettatura energetica secondo la direttiva 2010/30/UE con l'impiego di acqua fredda (15 °C). I programmi sono idonei per il lavaggio di indumenti di cotone normalmente sporchi e sono i più efficienti per quanto concerne il consumo combinato di energia e acqua. L'indicazione della temperatura del programma si riferisce alla temperatura indicata sull'etichetta di trattamento applicata agli indumenti. Per motivi di risparmio energetico, la temperatura di lavaggio effettiva può differire dalla temperatura del programma indicata, l'efficacia del lavaggio corrisponde alle disposizioni di legge.

Dati tecnici

Qui sono disponibili numeri e fatti sull'apparecchio.

Altezza apparecchio	85,0 cm
Larghezza apparecchio	60,0 cm
Profondità apparecchio	64,0 cm
Peso	73 kg ¹
Massima quantità di carico	9 kg
Tensione di rete	220 - 240 V, 50 Hz
☰ Protezione minima per l'installazione	10 A
Potenza nominale	2300 W
Potenza assorbita	<ul style="list-style-type: none"> ■ Stato spento: 0,1 W ■ Stato non spento: 0,43 W ■ Durata della modalità standby in rete (Wi-Fi): 20 min. ■ Stand-by in rete (Wi-Fi): 1,0 W
Pressione acqua	<ul style="list-style-type: none"> ■ Minimo: 100 kPa (1 bar) ■ Massimo: 1000 kPa (10 bar)
Lunghezza del tubo flessibile di carico dell'acqua	150 cm
Lunghezza del tubo flessibile di scarico acqua	150 cm
Lunghezza del cavo di allacciamento alla rete	210 cm
Altezza della pompa di scarico massima	100 cm
¹ In funzione dell'allestimento dell'apparecchio	



A series of horizontal lines for writing, starting from the top and extending down the page.



Thank you for buying a Bosch Home Appliance!

Register your new device on MyBosch now and profit directly from:

- **Expert tips & tricks for your appliance**
- **Warranty extension options**
- **Discounts for accessories & spare-parts**
- **Digital manual and all appliance data at hand**
- **Easy access to Bosch Home Appliances Service**

Free and easy registration – also on mobile phones:

www.bosch-home.com/welcome



Looking for help? You'll find it here.

Expert advice for your Bosch home appliances, help with problems or a repair from Bosch experts.

Find out everything about the many ways Bosch can support you:

www.bosch-home.com/service

Contact data of all countries are listed in the attached service directory.

Robert Bosch Hausgeräte GmbH

Carl-Wery-Straße 34

81739 München

GERMANY

www.bosch-home.com



9001432478 (991211)

it