



Register your new Bosch now:
www.bosch-home.com/welcome



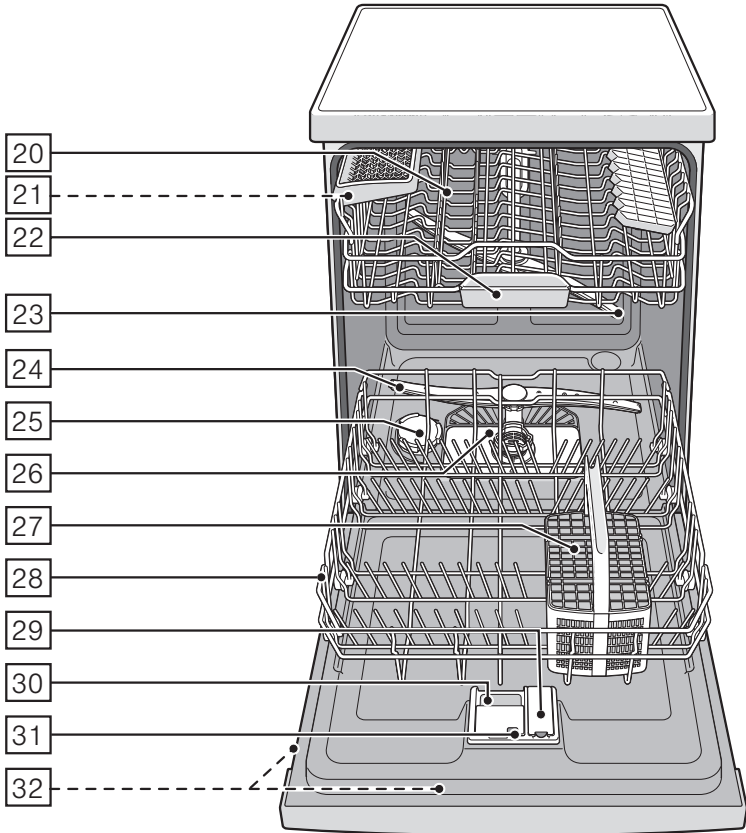
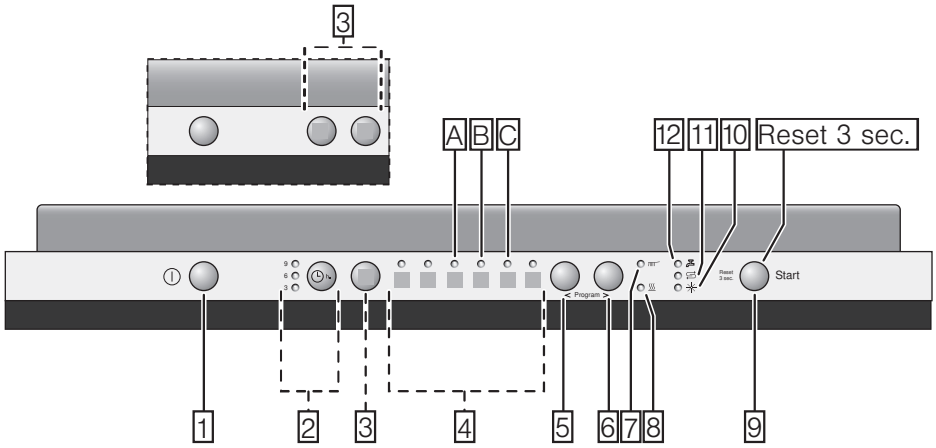
洗碗機

SMV53E10TC





BOSCH

zh-tw 使用說明書



目錄

 使用注意事項	4	鍋類	9
 安全注意事項	4	刀叉筷匙籃	10
啟用本機器以前	4	疊架	10
送貨時	4	可翻起的器皿架	10
安裝時	5	小型餐具架	10
日常使用時的注意事項	5	刀具擱架	12
門鎖	5	調節碗籃高度	13
機器發生故障或損壞時	5	 洗滌劑	11
處理舊機器時	5	添加洗滌劑	11
 環境保護	6	多效合一洗滌劑	12
處理包裝	6	 洗淨程序一覽表	13
處理舊機器	6	選擇洗淨程序	13
 了解本機器	6	給測試檢驗機構的說明	14
操作面板	6	 附加功能	14
機器內部	6	超省時 (快速洗 / VarioSpeed)	16
 水軟化裝置 / 軟化鹽	7	強洗區	16
設定	7	衛生殺菌	16
水質設定表	7	少量節約	16
使用軟化鹽	7	強烘乾	16
含鹽的多效合一洗滌劑	8	 操作本機器	14
關閉水軟化裝置	8	洗淨程序資料	14
 光潔劑	8	水質檢測	14
設定光潔劑設定值	8	開機	14
關閉光潔劑不足指示燈	8	洗程進行中的光顯示	14
 餐具	9	預約定時	15
不適合用洗碗機洗的餐具	9	洗淨程序結束	15
玻璃製品和其它器皿的損壞	9	暫停洗淨程序	15
擺放餐具	9	終止洗淨程序	15
取出餐具	9	變更洗淨程序	15
茶杯和玻璃杯	9	強烘乾	15

 清潔和保養	16
洗碗機的整體情況	16
軟化鹽和光潔劑	16
濾塞	16
沖水棒	16
 如何處理故障？	17
排水幫浦	17
故障一覽表	18
 售後服務	21
 安裝和接通	22
出貨範圍	22
安全說明	22
送貨	22
技術資料	22
安裝本機器	22
排水連接	23
供水連接	23
接電	23
移除洗碗機	23
搬運洗碗機	23
防凍保護 (清空洗碗機)	23

使用注意事項

- 本機器適於在私人住家中並在住家環境中使用。
- 洗碗機只能在家中使用，且只能將它用來清洗家用餐具。

安全注意事項

兒童 (含 8 歲以上) 或其他由於體格、感覺或精神能力情況或基於其無經驗或無相關知識而無法安全地操作本機器者，若不受有責任能力者或成人之監督或指示不許使用本機器。

啟用本機器以前

請仔細閱讀使用說明書和安裝說明書！說明書中有重要的安裝、使用與保養等說明。

請將所有資料保存好，以便以後隨時查閱或者提供給以後的使用者。

送貨時

1. 請立即檢查外包裝和洗碗機是否有運輸損傷的痕跡，如果發現機器已經損壞，請不要使用，此時應聯絡供應商。
2. 請妥善處理包裝材料。
3. 包裝材料和包裝材料的零件不要讓兒童玩耍，可折疊的紙箱和塑膠薄膜可能會有窒息危險。

安裝時

- 切勿觸摸安裝好後洗碗機的背面。
- 請您按照安裝說明安裝本機器且接電、接水。
- 安裝時，請您務必切斷洗碗機的電源。
- 請確認家庭用電保護裝置已正確安裝。
- 實際接電條件應與洗碗機規格銘板 32 相符。
- 本機器的電源線若損壞，需要換特定電源線。
為了防止危險情況發生。僅能向售後服務部門購得，並申請更換服務。
- 如果要將洗碗機安裝在掛在牆壁上的櫥櫃裡，該櫥櫃必須固定好。但請盡量避免。
- 如果要將洗碗機安裝在其它家用電器的下面或者上面，則要遵照和洗碗機組合安裝的相應家用電器的安裝說明書進行安裝。
- 同時也應遵守洗碗機本身的安裝說明，以確保所有機器的安全運作。
- 若機器未附帶相關說明或安裝說明中未包括相關說明，則須向該機器生產廠家詢問以確定洗碗機能安裝在其他機器上面或底下。
- 若生產廠家無法提供相關說明，則不許將洗碗機安裝在其他家中機器上面或底下。
- 若在洗碗機上面安裝微波爐，可能會造成微波爐損壞。
- 若準備將機器安裝於工作檯面下，只要安裝於連續式或整片式工作檯面下，工作檯面必須於兩側櫥櫃用螺釘旋接以確保機器平穩性。
- 本機器不要靠近其他熱源（暖氣設備、蓄熱器、鍋爐或其他產生熱能的設備），也不要安裝在爐具底下。
- 安裝本機器以後，請確認電源插頭很容易接觸到（參閱有關電氣連接的說明）。（參閱有關電源連接的說明）
- 只有部分機型：
進水端的塑膠外殼裡有一個電磁閥，其連接線在進水管裡面。請勿剪斷該軟管，也不能將塑膠外殼套管浸在水裡。

日常使用時的注意事項

請注意洗滌劑和光潔劑包裝上的安全和使用說明。

兒童安全鎖（機器門鎖住裝置）*

兒童安全鎖的說明後面內頁說明中。

* 依機型而定

機器發生故障或損壞時

- 只有 Bosch 維修人員才可以對本機器進行修理和維修。維修前應該事先切斷電源。將電源插頭拔出或關閉電箱中的總開關關閉水龍頭。

- 本機器受損時，特別是操作面板（裂痕、破洞、按鈕脫落等）或者機門功能失常時，不得繼續使用。將電源插頭拔出或關閉電箱中的總開關。關閉水龍頭，聯絡售後服務部。

處理舊機器時

1. 請您將廢棄的機器立即處理成不能運作狀態以防止意外情況發生。
2. 請按有關規定處理廢棄的機器。

警告

小心受傷！

- 洗碗機只能在擺放餐具和取出餐具時暫時打開，以避免因跌倒造成受傷。
- 將刀具和其它尖銳物品擺放於刀叉筷匙籃時，必須將尖端朝下或擺放於刀具擱架*時，應橫放。
- 請不要坐或者站在打開的門上。
- 獨立式洗碗機安裝時，請注意碗籃中擺放的餐具不要過多。
- 如果機器沒有安裝在凹間內且旁邊有側壁，門鉸鏈的部位必須另外安裝側面保護罩（受傷危險），該保護罩屬於特別配件，可以到售後服務部門或專業商店購得。

* 依機型而定

警告

有發生爆炸的危險！

請勿在洗碗機中使用任何溶劑，否則有可能會引起爆炸。

警告

小心燙傷！

洗程進行中打開機器門時，請小心，可能會有熱水從機器中濺出。

警告

對兒童有危險！

- 如果您的機型備有兒童安全鎖，請利用該裝置。詳細的說明請參閱後面內頁說明。
- 請勿讓兒童玩弄或操作洗碗機。
- 兒童務必要遠離洗滌劑和光潔劑，可能會造成口腔、喉嚨、眼睛等燒灼或窒息。
- 洗碗機打開時，請勿讓兒童靠近。洗碗機內的水不是飲用水，裡面可能仍有殘餘洗滌劑。
- 請注意兒童不要將手伸入碗狀洗滌劑槽 [22] 中。兒童的指頭可能會卡在溝槽內。
- 安裝於櫥櫃中的機器在開門和關門時應注意不要有兒童夾在機器門和底下的櫥櫃門之間。
- 如果不按照以上說明處理，兒童可能會被關在機器裡面（窒息危險）或會發生其它危險情況。因此，報廢的舊機器應依下列方式處理：拔掉電源插頭，剪斷電源線並丟掉。將門鎖破壞，使門不能再關上。

環境保護

新機器的包裝和舊機器都含有寶貴的原材料和可再生利用的材料。

處理該材料時，請分類。

關於有效的回收處理方法，請詢問經銷商或當地政府相關部門（環保局）。

處理包裝

本機器所有塑膠材料上都有國際標準的標示符號（例如“PS”：“Polystyrol”（聚苯乙烯））。處理舊機器時，可以進行塑膠分類並回收處理。

請注意“送貨”章節中的相關安全提示。

處理舊機器

請注意“處理廢棄機器”章節中的相關安全提示。



本機器已經根據歐盟有關廢棄電氣和電子設備的法令 2012/19/EU (waste electrical and electronic equipment – WEEE) 進行了標記。該法令是在全歐盟範圍內有關廢棄設備回收處理和再生利用的有效法律依據。

了解本機器

操作面板和機器內部結構示意圖可以在說明書前面內頁看到。

個別的位置在說明書中另外再作解釋。

操作面板

- 1 電源開關
 - 2 預約定時 *
 - 3 附加功能 **
 - 4 洗淨程序 **
 - 5 按鈕 <
 - 6 按鈕 >
 - 7 洗滌指示燈
 - 8 烘乾指示燈
 - 9 “開始”鍵
 - 10 光潔劑不足指示燈
 - 11 軟化鹽不足指示燈
 - 12 “檢查進水”指示燈
- * 依機型而定
** 功能內容依機型而定

機器內部

- 20 上層碗籃
 - 21 刀具擱架 *
 - 22 碗狀洗滌劑槽
 - 23 上沖水棒
 - 24 下沖水棒
 - 25 軟化鹽槽
 - 26 濾塞
 - 27 刀叉筷匙籃
 - 28 下層碗籃
 - 29 光潔劑槽
 - 30 洗滌劑槽
 - 31 洗滌劑槽卡棒
 - 32 規格銘板
- * 依機型而定

水軟化裝置 / 軟化鹽

為了達到絕佳的洗碗效果，洗碗機需要使用軟水，也就是石灰質含量低的水，否則餐具和機器部會留下白色水垢的痕跡。

超過 7°dH (1.2 mmol/l) 以上硬度的自來水必須軟化。因此本洗碗機水軟化裝置需要添加一種軟化鹽 (還原鹽) 以達到此作用。

軟化鹽用量的設定依自來水硬度而定 (參見水質設定表如下)。

設定

軟化鹽的用量可調節 4 級，依水硬度而定。此時指示燈 0、1、2 或 3 會發亮 (參見水質設定表)，出廠時預設的設定為：1。

水質設定表

水質硬度值 °dH	硬度範圍	mmol/l	設定級	A	B	C
0-6	軟	0-1.1	0	○	○	○
7-16	中	1.2-2.9	1	●	○	○
17-21	硬	3.0-3.7	2	●	●	○
22-35	硬	3.8-6.2	3	●	●	●

使用軟化鹽

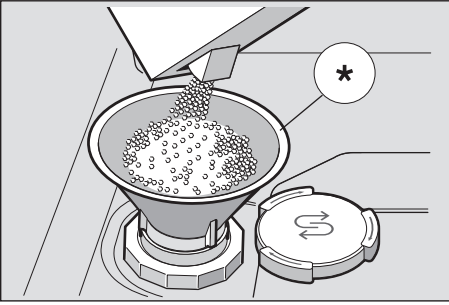
需要添加軟化鹽時，一定要在啟動機器前的時刻進行，如此，溢流的鹽溶液將立即被沖出，不會造成洗碗機內部的腐蝕。

1. 請打開軟化鹽槽的旋開蓋 [25]，
2. 請將軟化鹽槽裝滿水 (只有第一次啟用時需要如此作)，

1. 請您先了解自來水硬度，可以向當地自來水公司詢問。
2. 從下面水質設定表查取應調節的數值。
3. 打開機器門。
4. 打開電源開關 [1]。
5. 按住 > 按鈕 [6] 不放且連續觸按開始按鈕 (START) [9] 直到烘乾 [8] 指示燈和軟化鹽不足指示燈 [11] 閃爍為止。
6. 放開兩個按鈕。
軟化鹽不足指示燈 [11] 閃爍，指示燈 [A] 亮起 (表示設定 1)。

如何變更設定值：

1. 重復觸按 < 按鈕 [5] 直到選取所需設定為止。
2. 觸按 “開始” 鍵 [9]。
指示燈 [8] 和 [11] 熄滅。機器已儲存新設定值。
3. 將機器門關上。



* 依機型而定

使用含鹽的多效合一洗滌劑時

使用含鹽的多效合一洗滌劑時，在水硬度在 21°dH (37° fH, 26° Clarke, 3.7 mmol/l) 以下的情況下，可以不需要用軟化鹽，水硬度大於 21dH 時，則一定需要使用軟化鹽。

關閉軟化鹽不足指示燈 / 水軟化裝置

如果想將軟化鹽不足指示燈 [11] 關閉 (例如在使用含鹽的多效合一洗滌劑時)，可以關閉此功能。

- 此時請依“設定水軟化裝置”的說明進行並將設定級設定為將 0。
設定完後水軟化裝置和軟化鹽不足指示燈的功能就關閉了。

⚠ 注意

請**絕對不要**將洗滌劑裝入軟化鹽槽中。否則將會損壞水軟化裝置。

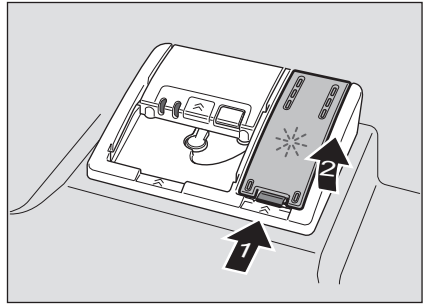
光潔劑

當操作面板上的光潔劑不足指示燈 [10] 亮起時，還存有約可用於 1-2 次洗碗的光潔劑。此時應該要添加光潔劑。

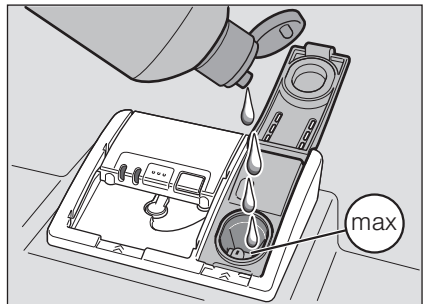
用光潔劑可以清除玻璃杯和碗盤上的水痕，以達到明亮的效果。請您只要使用家用洗碗機用的光潔劑。

含有光潔劑的多效合一洗滌劑只能使用在水硬度低於 21°dH (37° fH, 26° Clarke, 3.7 mmol/l) 的情況下，水硬度大於 21°dH 時，則一定需要添加光潔劑。

1. 請打開光潔劑槽 [29]，需要按壓並拉起蓋子上的卡榫。



2. 小心將光潔劑倒入，直到“最多”(max.) 的標記為止。



3. 將蓋子關上，應發出喀嚓聲。
4. 需要時，用抹布將溢流出來的光潔劑擦掉，如此可以避免下次洗碗時產生過量泡沫。

設定光潔劑設定值

光潔劑設定值可以分 4 種設定級來設定，依設定情況會有 0 個、1 個、2 個或 3 個指示燈發亮（參見水質設定表），

出廠時預設值為：2。

只有在餐具出現條痕（此時調低）或水痕（此時調高）時，才需要調節光潔劑設定值。

1. 打開機器門。
2. 打開電源開關 [1]。
3. 按住 > 按鈕 [6] 不放且連續觸按開始按鈕 (START) [9] 直到烘乾 [8] 指示燈和軟化鹽不足指示燈 [11] 閃爍為止。
4. 放開兩個按鈕。
5. 重復觸按 > 按鈕 [6] 幾次直到光潔劑不足指示燈 [10] 閃爍為止。

光潔劑軟化鹽不足指示燈 [10] 閃爍，指示燈 [A] 和 [B] 發亮（設定級 2）。

如何變更設定值：

1. 重復觸按 < 按鈕 [5] 幾次直到選取所需設定級為止。
2. 觸按“開始”鍵 [9]。
指示燈 [8] 和 [10] 熄滅。
機器已儲存新設定值。
3. 將機器門關上。

關閉光潔劑不足指示燈

如果想將光潔劑不足指示燈 [10] 關閉（例如在使用含光潔劑的多效合一洗滌劑時），可以關閉此功能。

- 此時請依“設定光潔劑設定值”的說明進行並將設定級設定為 0。

光潔劑不足指示燈 [10] 關閉了。

餐具

不適合用洗碗機洗的餐具

- 木製餐具和碗碟，
- 易破損、帶有花飾玻璃杯、工藝品或古董餐具，這類具有花飾的餐具不適合用洗碗機洗，
- 不耐熱的塑膠製品，
- 銅製或錫製器皿，
- 餐具表面帶有煙灰、蠟、潤滑脂或顏料等污垢。

釉面花飾、鋁製和銀製器皿在洗滌過程中可能會變色或褪色，某些玻璃類（例如：水晶玻璃製品）經多次洗滌後，也可能會變渾濁。

玻璃製品和其它器皿的損壞

原因：

- 玻璃類型或製造工藝，
- 洗滌劑的化學成分，
- 洗程水溫。

我們建議：

- 只要使用那些由生產廠家認定為適合用洗碗機洗滌的玻璃杯和瓷器，
- 請使用一種具有保護餐具標記的洗滌劑，
- 洗程結束後，玻璃製品和餐具應儘快從洗碗機中取出。

擺放餐具

1. 先清除餐具上的較大塊食物殘渣，不必用自來水預洗餐具。
2. 擺放餐具時，
 - 應穩定擺放，要確定器皿容器不會傾覆，
 - 所有器皿容器都應將口朝下擺放，
 - 有弧度的器皿容器應傾斜擺放，讓水可以流出，
 - 不要阻擋沖水棒 [23] 和 [24] 的轉動。

不要用洗碗機洗滌很小的餐具，如果太小可能會從碗籃中掉落。

提示

上層碗籃的沖水棒安裝在側邊，使下層碗籃有足夠的空間擺放高的碗盤或鍋類。如果下層碗籃中只擺放封閉的容器（例如大的盤子或鍋子等），在此情況下上層碗籃右側高的餐具（高的玻璃杯等），有可能不會被噴灑到足夠的水量。在這樣的情況下請在上層碗籃右側只要擺放較低的餐具，高的餐具應移到左側。

取出餐具

為了避免上層碗籃的水滴滴到下層碗籃中的餐具上，建議先取出下層碗籃的餐具，再取出上層碗籃的餐具。

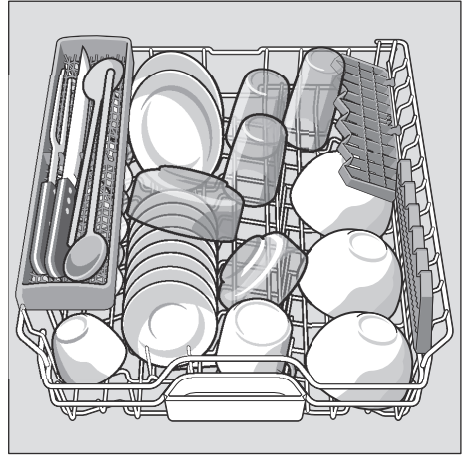
熱的餐具比較容易破損！因此，洗程結束後請讓餐具留在洗碗機內冷卻，一直到不會燙手為止。

提示

洗程結束後，洗碗機內部可能還看得到一些水滴，這些水滴不會影響餐具的烘乾效果。

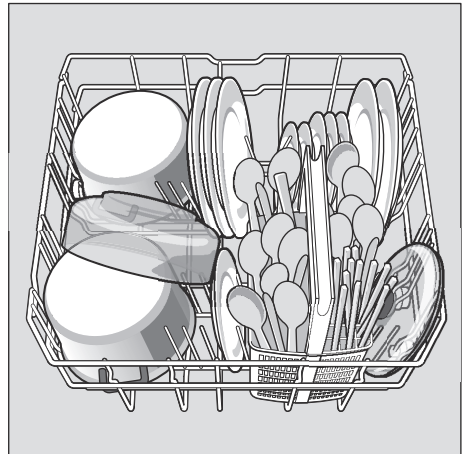
茶杯和玻璃杯

上層碗籃 [20]



鍋類

下層碗籃 [28]

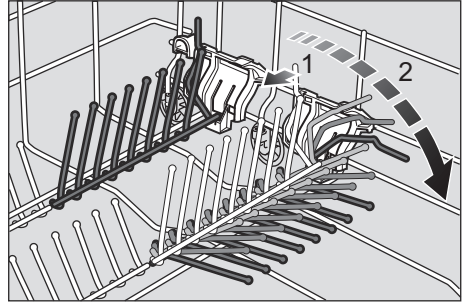
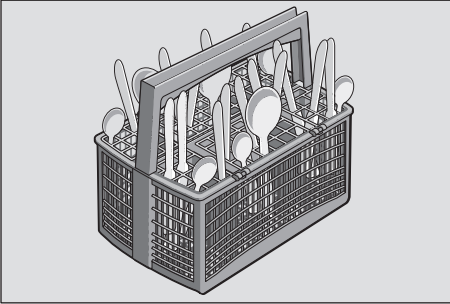


建議

特別髒的餐具（鍋類等）應擺放在下層碗籃裡。由於噴水力比較強，洗滌效果會比較好。

刀叉筷匙籃

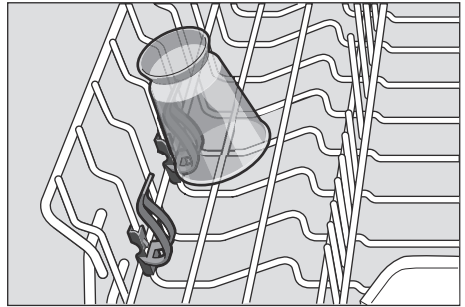
擺放刀叉筷匙時，請勿分類，但尖的那端應朝下。為了避免受傷，長條的、尖銳的餐具和刀具應放在刀具擱架上。



小件固定架 *

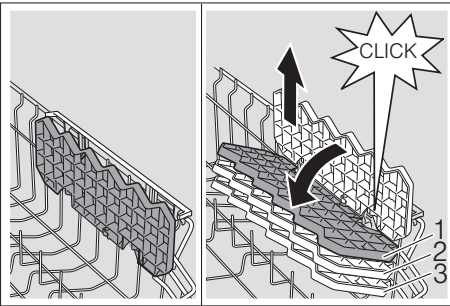
* 依機型而定

用小件固定架可以將比較輕的塑膠餐具，例如杯子、蓋子等固定好。



疊架 *

疊架和疊架底下的空間可用於擺放小茶杯或玻璃杯，也可擺放比較大的刀叉匙類餐具例如烹飪木勺或上菜用的大刀叉匙。不需要疊架時，可將疊架翻上。

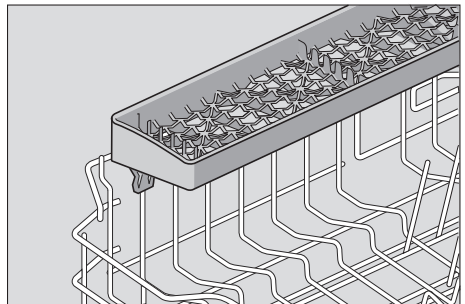


* 部分機型可調節 3 種高度。此時，請先將疊架拉直並向上拉，然後稍微傾斜向下推到所需高度 (1、2 或 3) 並讓疊架卡入，此時應聽到啵啵聲。

可翻起的疊架 *

* 依機型而定

可翻起的器皿架可以翻下，就有更大的空間來擺放鍋類、碗和杯子等。



調節碗盤高度 *

* 依機型而定

上層碗盤 [20] 的高度可以隨需要調節，這樣上層碗盤或下層碗盤可以保留更大的空間用來擺放比較高的餐具。

機器高度 81.5 公分

	上層碗盤	下層碗盤
設定 1 最大碗盤直徑	22 公分	30 公分
設定 2 最大碗盤直徑	24.5 公分	27.5 公分
設定 3 最大碗盤直徑	27 公分	25 公分

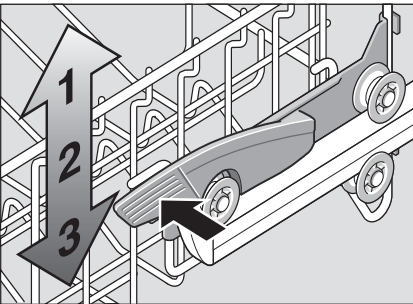
機器高度 86.5 公分

	上層碗盤	下層碗盤
設定 1 最大碗盤直徑	24 公分	33 公分
設定 2 最大碗盤直徑	26.5 公分	30.5 公分
設定 3 最大碗盤直徑	29 公分	28 公分

依您機型上層碗盤的樣式，請選擇適合的操作方式：

備有側面手柄的上層碗盤

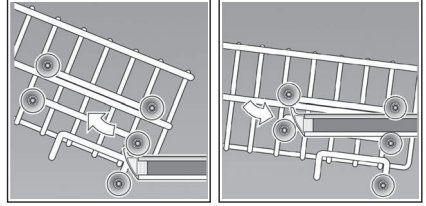
1. 請拉出上層碗盤 [20]，
2. 要調低時，請分別將碗盤外側左右兩邊的手柄向裡面壓，請同時在上面抓住碗盤，以避免突然掉落。



3. 要調高時，請抓住碗盤的上方側面並向上提升。
4. 重新推入碗盤以前，請確定左右兩邊的高度一致，否則不能關好機器門，上沖水棒也不會連接到水源。

備有上滾輪和下滾輪的上層碗盤

1. 請拉出上層碗盤 [20]，
2. 拿下上層碗盤並置放在上滾輪（設定 3）或下滾輪（設定 1）上。



洗滌劑

洗碗機可以使用錠狀、粉狀或液體洗滌劑，但絕不可使用手洗用洗碗精。依餐具髒污程度而定，使用粉狀洗滌劑或液體洗滌劑時，可隨需要調整洗滌劑的劑量。錠狀洗滌劑含有各種洗滌任務所需足夠的有效成分。先進的高效洗滌劑大部分使用含有磷酸鹽和酶的低鹼性配方。磷酸鹽將白色水垢化合在水中。酶可以分解澱粉並溶解蛋白質。不含磷酸鹽的洗滌劑則比較少見，其化合白色水垢的能力比較不強，因此需洗滌劑劑量放值比較大。為了清除有顏色的斑點（例如茶、番茄醬等）一般會採用氧氣基的漂白劑。

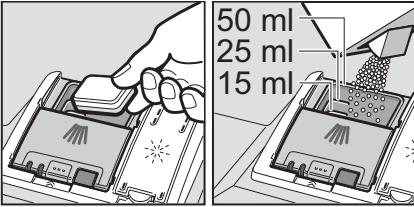
提示

為了達到良好的洗滌效果，請務必注意洗滌劑包裝上的說明！
如果還有其它問題，請您向洗滌劑生產廠家詢問。

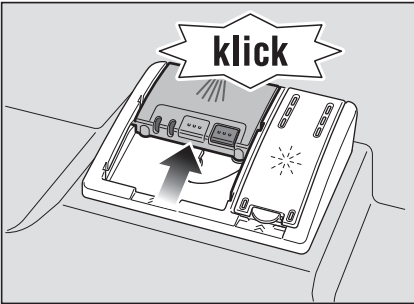
警告 – 請注意洗滌劑和光潔劑包裝上的安全和使用說明。

添加洗滌劑

1. 若洗滌劑槽 [30] 尚未打開，將卡榫鬆開 [31] 以打開洗滌劑槽。將洗滌劑倒入乾燥的洗滌劑槽 [30] 內（採用錠狀洗滌劑時，應橫放，不要立放）。劑量：參見洗滌劑包裝上的廠家說明。洗滌劑槽 [30] 的刻度可以幫助您倒入所需的粉狀或液體洗滌劑適合的量。在一般髒污的情況下，通常只需要 20–25 毫升即可，使用錠狀洗滌劑時，使用一錠即可。



2. 關上時請拉上洗滌劑槽的蓋子，直到鎖卡緊為止。



洗滌劑槽依洗程需要，將會在最佳時刻自動打開。粉狀或液體洗滌劑會在機器中分散並溶解，錠狀洗滌劑會掉入錠狀洗滌劑槽中並在那裡逐漸溶解。

建議

污垢比較少的餐具可以用少一些洗滌劑。您可前往本公司網址或售後服務部門（詳細資料請看背面）購得適合的洗滌劑或保養劑。

多效合一洗滌劑

除了傳統的洗滌劑以外（單一成分的），市面上還有其他具有附加功能的產品。錠狀洗滌劑除了洗滌劑本身以外通常還含有光潔劑和軟化鹽（3 合 1），其他類型的組合（4 合 1、5 合 1 等）也可能含有保養玻璃製品或讓不銹鋼更光亮的成分。多效合一洗滌劑只能用在一定硬度範圍以內（一般為 21°dH），超過此範圍時，必須另外添加軟化鹽和光潔劑。

當採用多效合一洗滌劑時，洗程將自動調整，使洗程能隨時達到最佳洗滌效果和烘乾效果。

警告 – 請不要將小型餐具放入錠狀洗滌劑槽 [22]，否則會阻止片狀洗滌劑的均勻溶解。

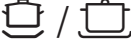
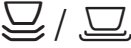
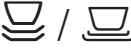

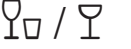
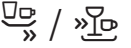

警告 – 如果在洗程開始後還需要擺放其他餐具，不要將錠狀洗滌劑槽 [22] 當作上層碗籃的把手使用。洗滌劑片可錠已經在裡面，此時您可能會接觸到已部分溶解的洗滌劑錠。

提示

- 使用傳統洗滌劑和另外加的軟化鹽和光潔劑並用時，洗滌和烘乾效果將會最佳。
- 選用短時間的洗程時，由於其不同的溶解特性，錠狀洗滌劑可能不會發揮充分洗滌效果，也會留下未溶解的洗滌劑殘渣。使用這樣的洗程時，建議採用粉狀洗滌劑。
- 採用“強力”洗程時（僅適於部分機型）只需使用一錠錠狀洗滌劑即可。使用粉狀洗滌劑時，還可以將少量洗滌劑倒在機器門內面上。
- 儘管光潔劑和 / 或軟化鹽不足指示燈亮起，在使用多效合一洗滌劑時，洗程仍會照常進行。
- 使用有水溶保護膜的洗滌劑時：請只用乾的手觸摸該保護膜，這種洗滌劑應放入完全乾的洗滌劑槽中，否則可能會沾黏在裡面。
- 若由多效合一洗滌劑改用傳統單一成分洗滌劑時，請務必注意水軟化裝置和光潔劑用量已設定正確的設定值。

洗淨程序一覽表

本一覽表列舉所有可能會出現的洗淨程序，適於您機器類型的洗程，請參考機器操作面板。

餐具類型	髒污程度	洗程	可能供選擇的附加功能	洗程進行過程
鍋類、平底鍋、其它耐用餐具和刀叉筷子	黏性強的、燒焦的、變乾的、含澱粉或蛋白質的食物殘渣	 強力 70°	所有的	預洗 洗滌 70° 中程清洗 最後清洗 65° 烘乾
		 一般 65°	所有的	預洗 洗滌 65° 中程清洗 最後清洗 65° 烘乾
混合餐具和刀叉筷子	輕度變乾且沾黏的日常食物殘渣	 一般 65°	所有的	預洗 洗滌 65° 中程清洗 最後清洗 65° 烘乾
		 / eco 經濟 50°	所有的	預洗 洗滌 50° 中程清洗 最後清洗 65° 烘乾
易受損餐具、刀叉筷子、易受高溫影響的塑膠餐具和玻璃杯	黏度輕的、較新食物殘渣	 柔洗 40°	強洗區 快速洗 少量節約 強烘乾	預洗 洗滌 40° 中程清洗 最後清洗 55° 烘乾
		 快速 45°	強烘乾	洗滌 45° 中程清洗 最後清洗 55°
所有餐具類型	冷水沖洗，中程洗滌	 預洗	無	預洗

選擇洗淨程序

您可以依餐具類型和髒污程度選擇適合的洗程。

給測試檢驗機構的說明

相關測試檢驗機構可得到比較檢驗的條件說明 (例如依據 EN60436 的標準)。

這些說明的內容為執行檢驗的條件，並不包括檢驗的結果或者消耗值數。

請發送電子郵件與我們聯絡：

dishwasher@test-appliances.com

聯絡時，請告知機器編號 (ENr.) 和製造編號 (FD)，這兩種資料印在洗碗機門上的規格銘板 [30] 上。

P+ 附加功能

* 依機型而定

可透過附加功能按鈕 [3] 設定。

超省時 (VarioSpeed) *

用“超省時”功能可以依所選洗程減少 20% 到 50% 的運行時間。使用縮短的運行時間時，將會提高用水量和用電量以確保仍可以達到最佳洗滌和烘乾效果。

強洗區 *

特別適於混合餐具的洗滌。如此可以將污垢比較多的鍋盤放在下層碗籃洗滌，並同時與放在上層碗籃一般髒污程度的餐具一起洗滌。此時會增強下層碗籃的噴水壓力，水溫會稍微提高。

衛生殺菌 *

洗程進行中會提高水溫，以達到更高的衛生標準。此附加功能特別適於洗滌切菜板或嬰兒奶瓶。

少量節約 *

洗少量餐具時 (例如玻璃杯、茶杯、碗盤等) 可以採用“少量節約”附加功能，可節約用水、用電和時間。和裝滿的洗碗機比，請少放一些洗滌劑。

強烘乾 *

最後一次清洗階段時的水溫會比較高，烘乾階段也會延長來增強塑膠餐具的烘乾效果，此時耗電量會稍微提高。

操作本機器

洗淨程序資料

有關洗程的資料 (消耗值數)，請參閱簡要使用說明。該值數是標準條件下且水硬度 2 情況下的值數。因不同的水溫或水管的壓力影響，上述值數可能會有所偏差。

水質檢測裝置 *

* 依機型而定

水質檢測裝置是一種測光裝置 (光柵)，可用來檢測洗碗用水的渾濁度。

洗碗用水的使用依所選洗程而定。水質檢測裝置工作時，“乾淨”的洗碗用水可用在下次洗滌上，用水量會減少 3-6 公升。水變髒時，將會被抽出並用新鮮水取代。各自動化洗程中還會依餐具髒污程度確定溫度和運行時間。

開機

1. 將水龍頭完全打開。
2. 打開機器門。
3. 打開電源開關 [1]。

經濟 50° 洗程的指示燈或者上一次所選洗程的指示燈 (依機型而定) 閃爍。除非用 < 按鈕 [5] 或用 > 按鈕 [6] 選取其它洗程, 該洗程將維持被選取狀態。

4. 觸按“開始”鍵 [9]。
5. 將機器門關上, 洗程啟動。

提示

- 符合環保要求使用本洗碗機：
經濟 50° 洗程是一種特別環保的洗程。這是符合歐盟法令 1016/2010 的“標準程序”，此洗程為一般髒污程度餐具的標準洗淨程序以及洗滌此類餐具的能源消耗和用水量方面的最有效洗程。

洗程進行中的光顯示 *

* 依機型而定

洗程運行時, 機器門底下的地板上會出現一個光點。應等到沒有再看到地板上的光點, 才打開機器門。

採用櫥櫃中安裝且機器下邊與櫥櫃齊平的方式時, 則看不到此光點。

預約定時 *

* 依機型而定

用定時功能可以使洗程推遲 3、6 或 9 小時才開始。

1. 打開電源開關 [1]。
2. 一直連續按下定時鍵 [2], 直到指示燈 3h、6h 或 9h 發亮為止。
3. 按下啟動按鈕 [9] 來啟動定時功能。

4. 若要取消預約定時時間, 請您將預約定時按鈕 [2] 連續按下幾次, 一直到 3h、6h 或 9h 的指示燈不再發亮為止。洗程開始進行以前, 您隨時都可以變更所選的洗程。

洗淨程序結束

當指示燈 [8] 或 [7] 都熄滅後, 表示洗程已結束。

洗程結束時, 另外還會發出警示鳴聲。該警示鳴聲供 4 種級別選擇。依設定情況會有 0 個、1 個、2 個或 3 個指示燈亮起 (參見水質設定表)。出廠時預設值為: 2。此功能可依下列步驟調動:

1. 打開機器門。
2. 打開電源開關 [1]。
3. 按住 > 按鈕 [6] 不放且連續觸按開始按鈕 (START) [9] 直到烘乾 [8] 指示燈和軟化鹽不足指示燈 [11] 閃爍為止。
4. 放開兩個按鈕。
5. 重復觸按 > 按鈕 [6] 幾次直到軟化鹽不足指示燈 [11] 以及光潔劑不足指示燈 [10] 同時閃爍為止。
6. 放開兩個按鈕。
兩個料位指示燈 [11] 及 [10] 閃爍, [A] 及 [B] 指示燈亮起 (表示設定級 2)。此時會發出所設定的警示鳴聲。

如何變更設定值:

1. 重復觸按 < 按鈕 [5] 直到選取所需設定級為止。
2. 觸按“開始”鍵 [9]。
指示燈熄滅。機器已儲存新設定級。
3. 將機器門關上。

提示

為了節約能源, 洗碗機在洗程結束後, 將自動關機。

暫停洗淨程序

1. 打開機器門。
2. 關閉電源開關 [1]。
指示燈會熄滅，但機器仍會儲存之前選的洗程。
在接上熱水或已加熱的洗碗機的情況下打開了機器門時，請將機器門先微開幾分鐘後再關上，否則因膨脹壓力（超壓）的關係，可能會造成機器門突然彈開或水從機器中濺出。
3. 要繼續洗碗時，請再重新打開電源開關 [1]。
4. 將機器門關上。

終止洗淨程序（重設）

1. 打開機器門。
2. 按下啟動按鈕 [9] 約 3 秒鐘，直到所有指示燈熄滅為止。
3. 將機器門關上，
為了抽出剩餘水量，洗程還需約一分鐘就會停止。

變更洗淨程序

觸按“開始”鍵 [9] 後，不能再換成其它洗程。

如果要切換其它洗程，只能用透過終止程序（重設）的功能來換。

強烘乾

最後一次清洗時，機器會採用比較高的溫度以達到最佳的烘乾效果，洗程運行時間可能會有所延長（小心處理容易破損的餐具！）

1. 打開機器門。
2. 打開電源開關 [1]。
3. 按住 > 按鈕 [6] 不放且連續觸按開始按鈕 (START) [9] 直到烘乾 [8] 指示燈和軟化鹽不足指示燈 [11] 閃爍為止。
4. 放開兩個按鈕。

5. 重復觸按 > 按鈕 [6] 直到軟化鹽不足指示燈 [11] 及“檢查供水管”指示燈 [12] 同時閃爍為止。
6. 放開兩個按鈕。
指示燈 [11] 及 [12] 亮起。

如何變更設定值：

1. 按住 < 按鈕 [5] 直到 [A] 指示燈亮起（強烘乾功能已啟動）。
2. 觸按“開始”鍵 [9]。
指示燈熄滅。此設定將被儲存。
3. 將機器門關上。

清潔和保養

對洗碗機進行定期的檢查和保養，可以避免機器發生故障，省事又省麻煩。

洗碗機的整體情況

- 檢查洗碗機內部有沒有油脂或白色水垢的沉積。

如果發現這樣的污垢沉積：

- 洗滌劑槽應添加洗滌劑，在沒有放餐具的情況下，啟動最高洗碗溫度的洗程。

清潔本機器時，只能使用特別適於洗碗機用的洗滌劑 / 機器洗滌劑。

- 為了保持機器門密封條的清潔和衛生，應定期用濕布和少量洗碗精擦拭。
- 較長時間不使用本機器時，應稍微打開機器門，以免產生異味。

清潔洗碗機時，絕對不要使用蒸汽淨化器，本機器生產廠家不會負責任何因而造成的損壞。

請定期用濕布擦拭機器的正面和操作面板，只要用水和稍許洗碗精即可。請不要使用粗糙表面的海綿或磨擦性洗滌劑，這種材料可能會刮傷機器表面。

不鏽鋼洗碗機：為了防止機器表面腐蝕，請不要使用海綿布，或者至少在第一次使用以前應連續沖洗乾淨幾次。

⚠ 警告 – 有害健康

絕對不要使用其它含氯的家用洗滌劑！

軟化鹽和光潔劑

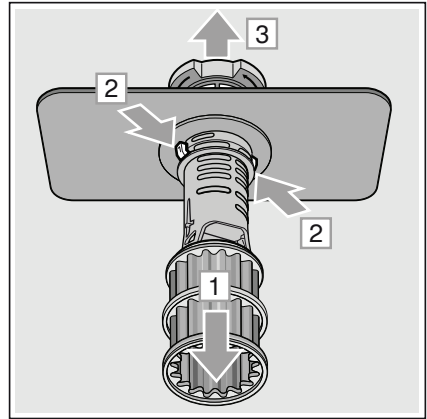
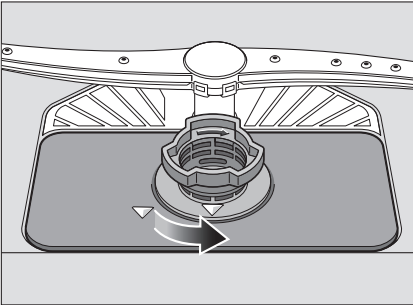
- 檢查料位指示燈 [11] 和 [10]。
必要時，再添加軟化鹽和 / 或光潔劑。

濾塞

濾塞 [26] 可阻止洗碗用水裡的粗狀污染物被沖到排水幫浦裡面去，有時，這種污染物會造成濾塞堵塞。

濾塞由一個圓筒篩、一個平板式的過濾網和一個微型的過濾網組成。

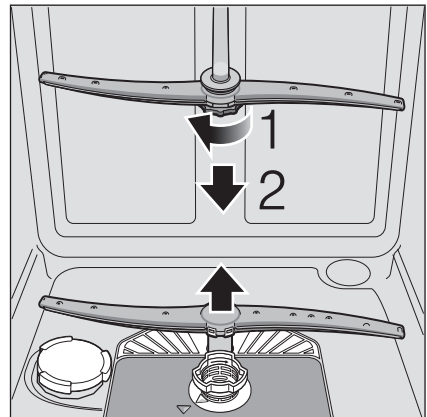
1. 每次洗碗後，請您檢查濾塞處是否有殘渣。
2. 轉動圓筒篩，鬆開後將整個過濾裝置拿出。



3. 在自來水下沖洗就可去除濾塞的食物殘渣。
4. 再以相反順序重新安裝濾塞，此時要注意關上後的箭頭標記要對齊。

沖水棒

5. 白色水垢和其它來自洗碗用水的污染物可能會造成沖水棒 [23] 和 [24] 的噴孔和軸承堵塞。
1. 檢查沖水棒噴孔是否被食物殘渣堵塞。
2. 旋開上沖水棒 [23] 並拆下。
3. 將下沖水棒 [24] 向上拉出。



4. 在自來水下將兩個沖水棒清理乾淨。
5. 將沖水棒重新裝上 (卡入或旋緊)。

❓ 如何處理故障？

根據經驗，日常使用時所發生許多小問題都能自己解決，如此能很快地重新正常使用洗碗機。在下面的說明中您可以了解造成問題的可能原因，還有有助於自行解除問題的說明。

提示

如果洗碗機在洗滌過程中突然停止或不放動，請先執行“終止程序”(重設)功能。(參閱“操作本機器”章節)

⚠ 警告 請注意：只有 Bosch 維修人員才可以對本機器進行修理。如果需要更換零件，必須注意，只要採用原廠零備件。如果非專業人員進行修理或者不採用原廠零備件，可能會造成嚴重的損壞或者對使用者造成嚴重的危險。

排水幫浦

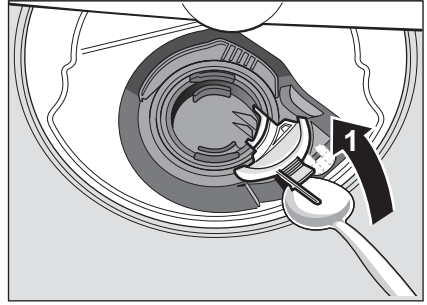
沒有被濾塞過濾的比較大的食物殘渣或其它異物，可能會造成排水幫浦卡死。此時，無法排出洗滌用水，洗滌用水就會停留在濾塞上方。

⚠ 警告割傷危險！

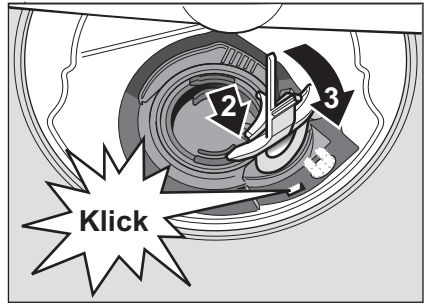
清理排水幫浦時，請注意不要觸碰玻璃碎片或尖利物品而受傷。

在這樣的情況下：

1. 先切斷洗碗機電源，
2. 拿出上層碗籃 [20] 和下層碗籃 [28]。
3. 拆卸濾塞 [26]。
4. 將水汲出，需要時可使用海綿。
5. 如下圖所示用湯匙將白色幫浦蓋罩拿下。拉住蓋罩的凸出部位，再向內傾斜並提升，將蓋罩全部拿下。

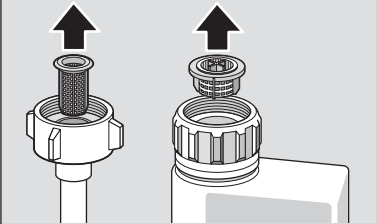


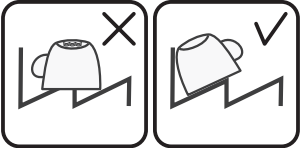
6. 檢查葉輪有沒有異物，如果有，應清除。
7. 將蓋子裝回原位，再壓下直到卡入為止（此時應聽到卡入聲）。



8. 裝回濾塞。
9. 將碗籃重新裝上。

故障一覽表

故障	原因	故障排除
“檢查進水管”指示燈 [12] 亮起。	進水軟管彎折。	鋪設進水管時，不要出現彎折部位。
	沒有打開水龍頭。	打開水龍頭。
	進水管卡住或沉積白色污垢。	打開水龍頭。 進水水龍頭打開時，水流量應該至少為 10 公升 / 分鐘。
	裝在進水管處的濾塞堵塞。	關機並拔出機器電源插頭。 關閉水龍頭。旋下進水管。
		
	清理進水軟管中的濾網，再旋接水管。檢查密封情況。恢復供電。開機。	
	濾塞中 [26] 有污垢或堵塞。	清理濾網。 (參見清潔和保養說明)
	排水管堵塞或折彎。	鋪設軟管時不要出現折彎的地方，必要時要清除殘渣。
	虹吸管接口沒有打開。	檢查虹吸管接口，必要時要打開。
	排水幫浦堵塞或排水幫浦蓋罩未插上好。	將蓋板插入好到卡入為止。 (參見排水幫浦說明)
“檢查進水管” [12] 指示燈閃爍。	大概發生了技術故障。	關閉電源開關 [1]。稍後重新開機。 如果重新發生此問題，則要關閉水龍頭，拔出電源插頭並與售後服務部聯絡。
指示燈閃爍。	機器門未關好。	關上機器門。此時應注意，不要有任何物品 (例如餐具、芳香劑等) 從碗籃中凸出且阻擋關門。
軟化鹽不足指示燈 [11] 和 / 或光潔劑不足指示燈 [10] 亮起。	沒有裝光潔劑。	添加光潔劑。
	缺少軟化鹽。	再添加軟化鹽。
	感測器測不到軟化鹽錠。	改用別種軟化鹽。

故障	原因	故障排除
軟化鹽不足指示燈 [11] 和 / 或光潔劑不足指示燈 [10] 不亮。	料位指示燈被關閉。 還存有足夠的軟化鹽、光潔劑。	啟用 / 停用 (參閱水軟化裝置、軟化鹽或光潔劑等章節)。 檢查料位指示燈和實際料位。
洗程結束後，仍有水停留在機器內。	濾塞裝置或濾塞 [26] 底下的部位堵塞。 洗程尚未結束。	清理濾塞和濾塞底下的部位 (參閱排水幫浦說明)。 等到洗程結束或者進行機器重設 (參閱終止洗程的說明)
餐具未乾。	料槽中沒有光潔劑或光潔劑量不足。 選用的洗程無烘乾功能。 餐具刀叉等凹處積水。	添加光潔劑。 選擇帶有烘乾功能的洗程 (參閱洗程一覽表、洗程進程相關說明)。 擺放時，應注意要將這種餐具儘量斜放。
		
	使用的多效合一洗滌劑的烘乾效果差。	改用別種多效合一洗滌劑以達到最佳的烘乾效果。再添加工潔劑可增進烘乾效果。
	沒有啟用強烘乾功能以增進烘乾效果。	啟用強烘乾功能 (參閱“操作本機器”章節)
	取出餐具過早或者烘乾過程尚未結束。	應等到洗程束後或者洗程結束 30 分鐘後再取出。
	所使用的環保光潔劑的烘乾效果差。	環保產品的效果有時會比較差。可改用其他品牌。
塑膠餐具未乾。	此屬塑膠產品的特性。	塑膠的儲熱能力較差，因此烘乾效果也會比較差。
刀叉筷匙洗完後未乾。	刀叉筷匙籃中的刀叉筷匙沒有擺放好。 刀叉抽屜中的刀叉匙等沒有擺放好。	刀叉筷匙應儘量分散擺放，儘量不要套疊在一起。 將刀叉匙等正確分類並儘量分散擺放。
洗完後，機器內部是濕的。	非設備故障。	基於“冷凝烘乾”的烘乾原理，機器內部有一些水滴屬於正常物理效應。空氣中的濕氣在洗碗機內壁上凝結，再流下並由機器排出。

故障	原因	故障排除
餐具上留有食物殘渣。	餐具擺得太緊，碗籃太滿。	擺放餐具時，應留足夠空間以便水可噴灑到所有餐具表面。儘量不要套疊在一起。
	水沖水棒轉動受阻。	擺放餐具時，應注意沖水棒轉動不受阻。
	沖水棒孔堵塞。	清理沖水棒孔。 (參閱清潔和保養章節)。
	濾塞 [26] 髒了。	清理濾塞 (參閱清潔和保養章節)。
	濾塞 [26] 未正確安裝和 / 或沒有卡入好。	正確安裝濾塞並使其卡入。
	洗程不夠強。	選擇比較強的洗程。
	因為餐具事先已過度預洗，所以洗碗機感測器採用強力不足的洗程。比較嚴重的污垢無法完全清除。	不要預洗餐具。只要清除餐具上的較大塊的食物殘渣。 建議選用經濟 50° 或強力洗程。
	高的、較細的器皿在角落處沒有洗乾淨。	建議將高的、細的器皿不要太傾斜，也不要擺放在角落部位。
洗滌劑殘渣	上層碗籃 [20] 左右高度不一。	用兩側手柄將上層碗籃的高度調整均勻。
	餐具阻擋洗滌劑槽的蓋子，因此蓋子無法完全打開。	不要讓餐具阻擋洗滌劑槽的蓋子。 不要在碗狀洗滌劑槽中擺放任何餐具或芳香劑。
	洗滌劑碗阻擋洗滌劑槽的蓋子。	洗滌劑碗應橫向擺放，不要立放。
	洗滌劑碗應用於快速或短時洗程。	碗狀洗滌劑的溶解時間對於快速或短時洗程來說太長。
	所選的短時洗程達不到洗滌劑所需溶解時間。	改用洗滌劑粉或者選用較強力的洗程。
	洗滌效果和溶解特性會因較長的存放時間受影響或者洗滌劑已嚴重黏結成塊。	改用別種洗滌劑。
	塑膠餐具上出現水痕。	基於物理原理，在塑膠表面上產生水滴是不可避免的。烘乾後還看得到水痕。

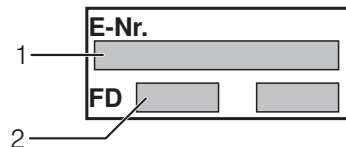
故障	原因	故障排除
料槽中或機器門上有可擦拭的或水溶的沉澱物層。	洗滌劑成分沉澱。這樣的沉澱物層通常無法用化學藥劑(例如機器清潔劑等)清除。	改用別種洗滌劑品牌。 對本機器進行機械式清潔。
	如果料槽底部出現“白色”沉澱物層，則表示水軟化裝置設定不當。	提高水軟化裝置的設定，必要時改用別種洗滌劑。
	軟化鹽槽蓋 [25] 未旋緊。	將軟化鹽槽蓋旋緊。
	僅適用於玻璃杯：在玻璃製品上開始形成的白霜層(玻璃腐蝕)無法徹底擦拭掉。	參閱玻璃製品和餐具受損情況章節。
餐具、器皿或機器門上形成白色、難以清除的沉澱物層。	洗滌劑成分沉澱。這樣的沉澱物層通常無法用化學藥劑(例如機器清潔劑等)清除。	改用別種洗滌劑品牌。 對本機器進行機械式清潔。
	硬度範圍設定不當或水硬度大於 50° dH (8.9 mmol/l)。	請依使用說明書進行設定或添加軟化鹽。
	三合一洗滌劑或環保洗滌劑的效力不足。	請依使用說明書設定水軟化裝置或分開使用各成分。
	洗滌劑量過低。	提高洗滌劑量或改用別種洗滌劑。
	選用的洗程不夠強。	選擇比較強的洗程。
餐具上有茶漬或口紅印。	洗滌溫度太低。	選用洗滌溫度較高的洗程。
	洗滌劑量不足或使用了不適合的洗滌劑。	添加適合的洗滌劑並採用正確劑量。
	因為餐具事先已過度預洗，所以洗碗機感測器採用強力不足的洗程。比較嚴重的污垢無法完全清除。	不要預洗餐具。只要清除餐具上的較大塊的食物殘渣。 建議選用經濟 50° 洗程
在機器內部或不鏽鋼餐具上形成有色的(藍色、黃色或褐色)、難以清除的表層。	這樣的表層來自蔬菜(例如白菜、芹菜、馬鈴薯、麵條等)或來自自來水(例如錳)的成分。	可用機械清潔劑或透過機械式清潔來部分清除。這樣的表層對身體健康無害。
	金屬成分會在銀製或鋁製餐具上形成表層。	可用機械清潔劑或透過機械式清潔來部分清除。
機器內部(尤其在底部)形成有色的(黃色、橘色、褐色)易於清除的表層。	來自食物殘渣的成分和自來水(石灰質)的表層，看似肥皂狀	檢查水軟化裝置的功能(添加軟化鹽)或使用多效合一洗滌劑時(洗滌錠)要啟動水軟化功能(參閱水軟化裝置、軟化鹽等章節)
塑膠餐具變色。	洗滌溫度太低。	選用洗滌溫度較高的洗程。
	因為餐具事先已過度預洗，所以洗碗機感測器採用強力不足的洗程。比較嚴重的污垢無法完全清除。	不要預洗餐具。只要清除餐具上的較大塊的食物殘渣。 建議選用經濟 50° 洗程

故障	原因	故障排除
玻璃杯、金屬色表面的玻璃杯和刀叉筷匙上出現可清除的條痕。	光潔劑用量太大。	將光潔劑用量調低。
	沒有倒入光潔劑或用量設定過低。	添加光潔劑並檢查設定值 (建議用設定 4 到設定 5)。
	洗程清洗階段中還有洗滌劑殘渣。餐具阻擋洗滌劑槽蓋 (蓋子無法完全打開)。	不要讓餐具阻擋洗滌劑槽的蓋子。 不要在碗狀洗滌劑槽中擺放任何餐具或芳香劑。
	因為餐具事先已過度預洗，所以洗碗機感測器採用強力不足的洗程。比較嚴重的污垢無法完全清除。	不要預洗餐具。只要清除餐具上的較大塊的食物殘渣。 建議選用經濟 50° 洗程
正在開始形成或者已經有無法逆轉的玻璃渾濁度。	用洗碗機洗滌時，玻璃杯外觀可能會受所影響，但可用洗碗機洗。	請使用不會受洗碗機洗滌影響的玻璃杯。 洗程結束後，儘量避免玻璃杯長時間留在有蒸氣的機器中。 選用洗滌溫度較低的洗程。 依據當地水硬度設定水軟化裝置 (必要時，調低一級)。 採用含有玻璃製品保護成分的洗滌劑。
刀叉筷匙出現生鏽痕跡。	刀叉筷匙抗鏽性不足。刀刃往往會出現此問題。	使用抗鏽性刀叉。
	在與易生鏽物件 (鍋把、受損碗籃等) 一起洗滌時，刀叉筷匙可能會隨著生鏽。	不要洗滌會生鏽的餐具。
	洗碗用水的鹽含量過高，原因是軟化鹽槽的蓋子未旋緊或倒入軟化鹽時部分鹽溢出。	關緊軟化鹽槽或清除溢出的軟化鹽。
機器不啟動。	家庭用電保護裝置有問題。	檢查用電保護裝置。
	洗碗機電源線插頭未插好。	確認電源線在機器背面和在插座上都完全插好。檢查插座功能是否正常。
	洗碗機門未關好。	關上機器門。
洗程自動啟動。	未等到洗程結束。	使機器復位。 (參閱終止洗程的說明)。
機器門很難打開。	兒童安全鎖已啟動。	解鎖兒童安全鎖。 (參閱使用說明書後面內頁)
機器門無法關好。	門鎖已跳動。	用較大力氣將機器門關好。
	由於安裝機器的部位或安裝方式，要關機器門時，機器門被阻擋。	檢查洗碗機安裝情況：關門時，機器門或配件不得碰上其它地方。

故障	原因	故障排除
洗滌劑槽蓋無法關好。	沾黏的洗滌劑殘渣阻擋洗滌劑槽或槽蓋。	清除洗滌劑殘渣。
洗滌劑槽或碗狀洗滌劑槽中有洗滌劑殘渣。	餐具阻擋沖水棒，因此洗滌劑未被沖出。 添加時，洗滌劑槽未乾。	確認沖水棒轉動順暢。 洗滌劑只能倒入乾燥的洗滌劑槽中。
洗程正在進行時，洗碗機停機或洗程被中斷。	機器門未關好。 不要在碗狀洗滌劑槽中擺放任何餐具或芳香劑。 上層碗籃壓到機器門內側，阻擋機器門正常關上。 供電和 / 或供水中斷。	關上機器門。 檢查洗碗機背面是否被插座或沒有拆卸的軟管固定器壓入。 恢復供電和 / 或供水。
進水閥發出撞擊聲。	與住家水管系統安裝情況有關係，並非機器故障。不會影響洗碗機的正常運作。	無法解除問題。
撞擊聲或嗒嗒聲。	沖水棒碰到餐具，餐具未擺放好。 擺放少量餐具時，噴出的水會直接噴到洗碗機內壁上。 洗程進行時，較輕的餐具會移動。	擺放餐具時，應注意沖水棒不要碰上餐具。 擺放多一些餐具或將餐具更均勻地擺放在洗碗機中。 擺放輕餐具時，應注意這類餐具儘量固定好。
產生不正常的過多泡沫。	光潔劑槽中放了手洗用洗滌劑。 光潔劑溢出。	光潔劑槽應立即添加光潔劑。 用擦布清除光潔劑。

售後服務

當無法自行解除故障，請聯絡客戶服務部。我們總是可以為您找到解決辦法，而且往往可避免派出維修人員到現場進行維修。關於在您附近的客戶服務部的詳細聯絡資料，請參見本說明書背面或另外附上的客戶服務部目錄。打電話聯絡時，請告知產品編號 (ENr.=1) 和製造編號 (FD=2)，這兩種資料印在洗碗機門上的規格銘板 [32] 上。



請您安心信賴本公司身為洗碗機製造商的專業能力。請與本公司聯絡。如此可以保證所需要的維修工作將由受過專業訓練的檢修技術人員進行，他們也具備適於您的機器所需的原廠零備件。

安裝和接通

為了能正常使用本機器，應該將洗碗機按專業標準安裝、連接電源和供水。進水和排水情況以及電氣接線值必須符合以下說明和安裝說明資料中的要求。

安裝洗碗機時，應按照下列步驟的順序進行：

1. 送貨時檢查
2. 安裝
3. 排水連接
4. 供水連接
5. 接電

出貨範圍

發現有問題時，請聯絡您購買機器的供應商或者聯絡本公司售後服務部門。

- 洗碗機
- 使用說明書
- 安裝說明書
- 保修證書*
- 安裝材料
- 蒸氣保護板*
- 橡膠擋板*
- 電源線

* 依機型而定

安全說明

請注意“安裝”章節中的相關安全提示。

送貨

洗碗機出廠前受過徹底的功能檢驗，因此機器上留下一些水痕。第一次洗碗時，這些水痕將被沖洗掉。

技術資料

重量：

最多 60 公斤

電壓：

110 伏、60 赫茲

連接值：

1.1 千瓦

保險裝置：

15 安

功率輸入：

關機時 0.1 瓦

未關機時 0.1 瓦

水壓：

最低 0.05 MPa (0.5 巴)，最大 1 MPa (10 巴)。在水壓更大的情況下：預接減壓閥。

進水量：

最少 10 公升 / 分鐘

水溫：

最好使用冷水；使用熱水時，依據具體供水管特性，水溫不應超過 60°C (參閱供水連接相關說明)。

可擺放的餐具量：

12 至 15 套標準餐具 (依機型而定)。

安裝本機器

關於洗碗機所需安裝尺寸規格，請查閱安裝說明書。用螺紋腳調節機器高度，使洗碗機保持水準。此時要注意洗碗機安裝平穩性。

- 本來為嵌入式或安裝在櫥櫃裡面的洗碗機，如果之後想以獨立式機器安裝，則必須採取防護傾覆的措施，例如可以用螺絲釘將機器固定在牆上，或安裝在長的連續式或整片式檯面底下，檯面應用螺絲釘旋接兩側的其他櫥櫃。
- 本機器也可以安裝在成套廚房設備的木頭壁或塑膠壁之間。

排水連接

1. 至於必要的工作步驟，請查閱安裝說明書，必要時，應再裝上配有溢流支管的虹吸管。
2. 然後再用隨附的零件將排水管接在虹吸管的溢流支管上。
請注意，排水軟管不要被折彎、擠壓或者糾結，請同時注意，排水口中沒有蓋子阻擋污水的排放！

供水連接

1. 請依據安裝說明書並用隨附的零件將供水管連接在水龍頭上。
此時要注意，供水軟管不要被折彎、擠壓或者糾結。
2. 更換機器時，一定要用一條新的供水管。

水壓：

最低 0.05 MPa (0.5 巴)，最大 1 MPa (10 巴)。在水壓更大的情況下：預接減壓閥。

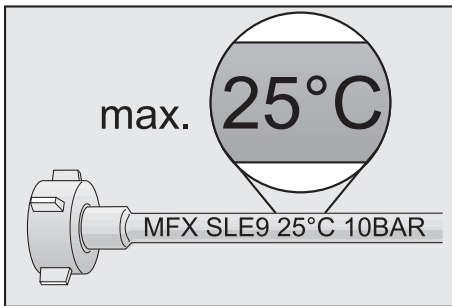
進水量：

最少 10 公升 / 分鐘

水溫：

注意印在供水管上的標示！


印上“25°”字樣的型號時，水溫不得超過 25°C (冷水)。



對於所有其它型號：

最好使用冷水；使用熱水時，水溫不應超過 60°C。

接電

- 本洗碗機只可連接到按有關規程安裝的插座，該插座應為接地的、110 伏 / 60 赫茲交流電插座，至於必要的保險裝置，請查看規格銘板 [32]。
- 電源插座必須安裝在機器附近的地方，機器安裝後也須方便接近插座。
本機器安裝好以後，如果無法方便接近插頭，則為了符合一般安全規定要求，必須安裝全相的電路切斷開關，該開關的觸頭間隙需至少為 3 毫米。
- 只有專業維修人員才可以更改接電情況。
- 如果需要延長電源線，只得向售後服務部門購得延長線。
- 使用故障電流保護開關時，只可用有  標誌的類型，只用這種保護開關才能保障遵守當前有效規定的要求。
- 本機器裝有水安全保護裝置；請注意：該裝置只有在機器接通電源的情況下才能起到作用。

移除洗碗機

這裡也要遵守工作步驟的順序：

1. 切斷洗碗機的電源，
2. 關閉供水水龍頭，
3. 拆下排水管和供水管，
4. 鬆開並拆卸洗碗機與其他櫥櫃間的固定螺絲，
5. 如果洗碗機底下裝有底座板，應將其拆下，
6. 拉出洗碗機，同時小心收起軟管。

搬運洗碗機

清空洗碗機，固定所有散落部件。

洗碗機必須按照下列步驟清空：

1. 打開水龍頭。
2. 打開機器門。
3. 打開電源開關 1。
4. 選擇溫度最高的洗程 4，觸按按鈕 < 5。
5. 觸按“開始”鍵 9。
6. 將機器門關上，洗程開始進行。
7. 等約 4 分鐘以後，再打開機器門。
8. 按下“開始”鍵 9 約 3 秒鐘。“清潔”指示燈 7 熄滅。
9. 將機器門關上，此時洗程還需約一分鐘就會停止。（警示鳴聲會響起）。
10. 關閉電源開關 1。
11. 將水龍頭關閉、鬆開並拆除供水軟管，讓裡面的殘留水完全流出。

洗碗機只能立放搬運。

（這樣可防止殘餘水流入機器控制單元造成洗程運行的故障）。

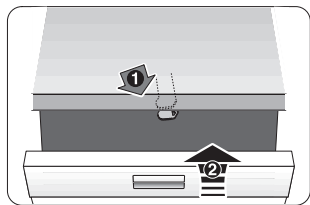
防凍保護（清空洗碗機）

如果洗碗機安裝在易受凍的地方（例如：度假別墅），則必須徹底排出洗碗機內部所有的水（參閱有關“搬運”的說明）。

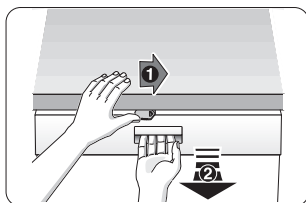
產品規格與資料若有變更，恕不另行通知。

單元 Unit	限用物質及其化學符號 Restricted substances and its chemical symbols					
	鉛 Lead (Pb)	汞 Mercury (Hg)	鎘 Cadmium (Cd)	六價鉻 Hexavalent chromium (Cr ⁶⁺)	多溴聯苯 Polybrominated biphenyls (PBB)	多溴二苯醚 Polybrominated diphenyl ethers (PBDE)
內外殼 Enclosure	○	○	○	○	○	○
電路板 PCB	-	○	○	○	○	○
馬達 Motor	○	○	○	○	○	○
電源線 Power Cord Plug	○	○	○	○	○	○
<p>備考1. “超出0.1 wt %”及“超出0.01 wt %”係指限用物質之百分比含量超出百分比含量基準值。 Note 1 : “Exceeding 0.1 wt %” and “exceeding 0.01 wt %” indicate that the percentage content of the restricted substance exceeds the reference percentage value of presence condition.</p> <p>備考2. “○”係指該項限用物質之百分比含量未超出百分比含量基準值。 Note 2 : “○” indicates that the percentage content of the restricted substance does not exceed the percentage of reference value of presence.</p> <p>備考3. “-”係指該項限用物質為排除項目。 Note 3 : The “-” indicates that the restricted substance corresponds to the exemption.</p>						

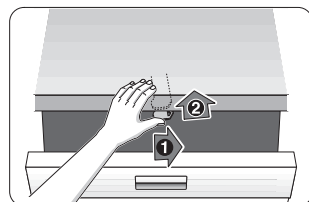
兒童安全鎖 (機器門鎖住裝置)*



40



41



42

⚠ 警告

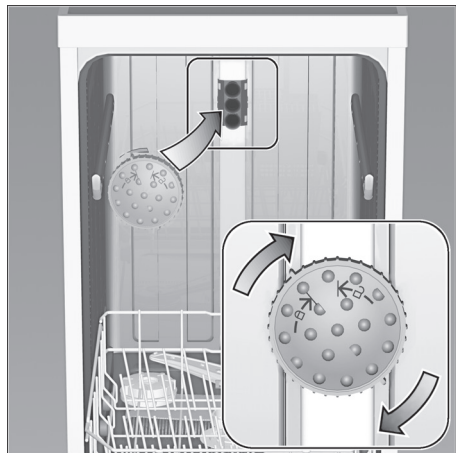
40 啟動兒童安全鎖。

41 打開機器門時，應事先啟動兒童安全鎖。

42 停止兒童安全鎖。

離開本機器時，請務必將機器門關好。
只有如此可以防止兒童不會遇到危險情況。

烤盤噴水頭按鈕 *



大烤盤或網架以及超過30公分的平盤(餐盤、義大利麵盤、大底盤)可用此噴水頭清理。
為此請拿出上層碗籃且依圖所示裝上噴水頭。

為了讓水柱能噴到所有盤子，請依圖所示擺放烤盤(最多4個烤盤和2個網架)。

使用洗碗機時，請務必使用上層碗籃或者烤盤噴水頭！

* 適於部份機型

AquaStop (防漏水保護) 保證 (不適於不具AquaStop/防漏水保護的機型)

1. 個人使用者若因本公司之AquaStop自動偵測漏水系統故障而蒙受水損，我方將負責賠償。為了保障防漏水保護，必須將本機器連結到公共電網。
2. 本責任的保固有效期限為本機器全部使用壽命。
3. 保固條約的前提條件為：搭載AquaStop自動偵測漏水系統之機台必須依照本公司之說明書正確安裝與連接；這裡也包括依專業標準安裝的防漏水保護延長管(原廠配件)在內。本公司的保固範圍並不包含水龍頭、連接AquaStop自動偵測漏水系統接頭之管線或控制閥故障。
4. 原則上，搭載AquaStop自動偵測漏水系統之機台於運轉期間不需人員看照，於運轉結束後亦不需刻意關閉水龍頭。唯有當您長時間離開住所時（例如外出渡假數星期時），才需關閉水龍頭。

博西家用電器股份有限公司

台北總公司: 114台北市內湖區洲子街80號11樓 (02)8978-0999

台中分公司: 407台中市西屯區大恩街16號1樓 (04)2369-0789

高雄分公司: 804高雄市鼓山區中華一路276號 (07)262-0998

維修專線: 0800-368-888

<http://www.bosch-home.com.tw>

Robert Bosch Hausgeräte GmbH

Carl-Wery-Straße 34

81739 München

Germany

www.bosch-home.com



9001431507 zh-tw (9402-1) 640EV