



BOSCH



Register your
new device on
MyBosch now and
get free benefits:
**[bosch-home.com/
welcome](https://bosch-home.com/welcome)**

Auruahi

CDG634B.1

[et] Kasutusjuhend

Auruahi

Sisukord

 Nõuetekohane kasutamine	4	 Põhiseaded	20
 Olulised ohutusnõuded	4	Põhiseadistuste muutmine	20
 Kahjustuste põhjused	5	Põhiseadistuste loend	20
 Keskkonnakaitse	6	Voolukatkestus	20
Nõuandeid energia säästmiseks	6	Kellaaja muutmine	20
Keskkonnasäästlik jäätmekäitlus	6	 Puhastamine	21
 Seadmega tutvumine	7	Puhastusvahendid	21
Juhtpaneel	7	Katlakivi eemaldamine	22
Juhtelemendid	7	Seadme ukse eemaldamine ja paigaldamine	23
Ekraan	8	Ukseklaaside eemaldamine ja paigaldamine	23
Kuumutusviisid	8	Kanderaamistike puhastamine	25
Muu teave	9	 Mida teha tõrgete korral?	26
Ahju funktsioonid	9	Tõrgete kõrvaldamine	26
 Tarvikud	9	Ahjulambi vahetamine	27
Tarnekomplekti kuuluvad lisatarvikud	9	Klaaskatte või tihendite väljavahetamine	28
Lisatarviku sissepanek	9	Ukse tihendi vahetamine	28
Täiendavad lisatarvikud	10	 Hooldekeskus	28
 Enne esmakordset kasutamist	11	E-number ja FD-number	28
Enne esmakordset kasutuselevõttu	11	 Tabelid ja soovitused	29
Esmakordne kasutuselevõtt	11	Tarvik	29
Seadme kalibreerimine ja ahjukambri puhastamine ..	11	Nõu	29
Lisatarvikute puhastamine	12	Valmimisaeg ja kogus	29
 Seadme kasutamine	12	Toiduainete ühtlane jaotamine	29
Seadme sisse- ja väljalülitamine	12	Survetundlikud toiduained	29
Käivitamine	13	Mitme roa üheaegne valmistamine	29
Täitke veepaak	13	Köögivili	29
Kuumutusviisi ja temperatuuri seadmine	13	Lisandid ja kaunviljad	30
Iga kord pärast kasutamist	14	Linnuliha ja muu liha	30
 Ajafunktsioonid	15	Kala	31
Kestuse seadistamine	15	Supid, muu	31
Lõpu seadmine	15	Dessert, kompott	32
Signaalkella seadmine	16	Roogade regenerereerimine	32
 Road	17	Ülessulamine	32
Roa väljareguleerimine	17	Taina kergitamine	33
Juhised roogade kohta	17	Mahla aurutamine	33
Tabel	18	Sissetegemine	33
 Lapselukk	19	Sügavkülmutatud tooted	34
Aktiveerimine ja inaktiveerimine	19	Kontrollroad	34

Lisateavet toodete, tarvikute, varuosade ja teeninduse kohta leiate Internetist aadressil: **www.bosch-home.com** ja Online-Shop: **www.bosch-eshop.com**

Nõuetekohane kasutamine

Lugege kasutusjuhend hoolikalt läbi. Sellest leiate vajaliku teabe seadme ohutuks ja õigeks käsitlemiseks. Hoidke kasutus- ja paigaldusjuhend alles hilisemaks kasutamiseks või seadme järgmiste omanike tarvis.

Seade on ette nähtud üksnes sisseehitamiseks. Järgige paigaldusjuhendit. Kontrollige seade pärast pakendi eemaldamist üle. Transpordil tekkinud vigastuste tuvastamise korral ärge ühendage seadet vooluvõrku.

Ilma pistikuta seadmeid võib vooluvõrku ühendada üksnes väljaõppinud elektrik. Seadme garantii ei laiene kahjustustele, mis on põhjustatud valest ühendamisest vooluvõrku.

Seade on ette nähtud kasutamiseks üksnes kodustest tingimustes. Kasutage seadet vaid toitute ja jookide valmistamiseks. Ärge jätke töötavat seadet järelevalveta. Kasutage seadet üksnes suletud ruumides.

Seadet tohib kasutada kõrgusel kuni 2000 meetrit üle merepinna.

Üle 8-aastased lapsed ja isikud, kelle füüsilised või vaimsed võimed on piiratud või kellel puuduvad seadme kasutamiseks vajalikud teadmised ja kogemused, tohivad seadet kasutada ainult juhul, kui nende üle teostab järelevalvet nende turvalisuse eest vastutav isik või kui neile on selgitatud seadme ohutut käsitlemist ja kui nad on mõistnud seadmest tulenevaid ohte.

Lapsed ei tohi seadmega mängida. Lapsed tohivad seadet puhastada ja hooldada vaid juhul, kui nad on vanemad kui 15-aastased ja nende üle teostatakse järelevalvet.

Alla 8-aastased lapsed hoidke seadmest ja ühendusjuhtmest eemal.

Asetage lisatarvik ahju alati õigetpidi.
→ "Tarvikud" lk 9

Olulised ohutusnõuded

Hoiatus – Põletuse oht!

- Seade läheb väga kuumaks. Ärge kunagi puudutage ahju kuumi sisepindu ega kütteelemente. Laske seadmest jahtuda. Hoidke lapsed seadmest eemal.
- Lisatarvik ja nõu lähevad väga kuumaks. Nõude ja tarvikute väljavõtmisel kasutage alati pajakindaid või pajalappe.
- Kui ahi töötab, võib ahjust välja paiskuda kuuma õhku. Ärge puudutage ventilatsiooniavasid. Hoidke lapsed seadmest eemal.

Hoiatus – Põletuse oht!

- Kui seade töötab, lähevad selle ligipääsetavad ja katmata osad kuumaks. Ärge kunagi puudutage kuumi osi. Hoidke lapsed seadmest eemal.
- Kuuma ahju sattunud vesi võib tekitada kuuma veeauru. Ärge kunagi valage kuuma ahju vett.
- Seadme ust avades võib seadmest välja paiskuda kuuma auru. Aur võib temperatuurist olenevalt olla mittenähtav. Ukse avamise ajal ärge paiknege seadmele liiga lähedal. Avage seadme ust ettevaatlikult. Hoidke lapsed seadmest eemal.
- Auruti alusel olev vesi on kuum ka pärast väljalülitamist. Ärge tühjendage auruti alust kohe pärast väljalülitamist. Laske seadmest enne puhastamist jahtuda.
- Keedunõu väljavõtmisel võib kuuma vedelikku loksuda üle nõu ääre. Kuuma nõu väljatõstmisel kandke pajakindaid ja olge ettevaatlik.

Hoiatus – Vigastuste oht!

- Kriimustatud klaas või ahjuuks võib lõhkeda. Ärge kasutage klaasist kaabitsaid, abrasiivse või küüriva toimega puhastusvahendeid.
- Süttimisohtlikud vedelikud võivad kuumas ahjus süttida (plahvatusohu teke). Ärge valage veepaaki süttimisohtlike vedelikke (nt alkoholisaldusega jooke). Veepaaki tohib valada vaid vett ja tootja soovitatud katlakivieemaldit.

Hoiatus – Elektrilöögi oht!

- Asjatundmatult teostatud parandustööd on ohtlikud. Parandustöid tohib teha vaid tootja väljaõppe läbinud tehnik. Kui seade on defektne, eemaldage pistik pistikupesast või lülitage elektrikilbist välja vool. Pöörduge hooldekeskusesse.
- Seadme kuumade osadega kokkupuute korral võib elektriseadme toitejuhtme isolatsioon sulama hakata. Veenduge, et elektriseadme toitejuhe ei puutu kokku seadme kuumade osadega.
- Sissetungiv niiskus võib tekitada elektrilöögi. Ärge kasutage kõrgsurvepesurit ega aurupuhastit.
- Ahjulambi vahetamisel on lambipesa kontaktid voolu all. Enne vahetamist eemaldage toitepistik pistikupesast või lülitage vool elektrikilbist välja.
- Defektne seade võib põhjustada elektrilöögi. Ärge kunagi lülitage sisse seadet, mis on defektne. Eemaldage võrgupistik pistikupesast või lülitage elektrivool elektrikilbist välja. Võtke ühendust hooldekeskusega.

Kahjustuste põhjused

Tähelepanu!

- Lisatarvik, foolium, küpsetuspaber või nõu ahju põhjas: ärge asetage ahju põhja lisatarvikuid. Ärge katke ahju põhja fooliumi või küpsetuspaberiga. Ahju põhi ja auruti alus peavad alati jääma vabaks. Kuumuse kogunemine võib seadet kahjustada. Asetage nõu alati aukudega aurutamisplaadile või restile.
- Ahjus olev alumiiniumfoolium ei tohi kokku puutuda ukseklaasiga. Ukseklaasi värv võib pöördumatult muutuda.
- Keedunõu: keedunõu peab olema kuumus- ja aurukindel.
- Roosteplekkidega nõu: ärge kasutage roosteplekkidega nõusid. Juba väikeste plekkide toimel võib ahjus tekkida rooste.
- Mahatilkuv vedelik: Aukudega aurutamisplaadi kasutamisel asetage plaadi alla alati küpsetusplaat, universaalpann või aukudeta aurutamisplaat. Eralduv vedelik tilgub selle peale.
- Ahjus olev niiskus: ahju pikemaks ajaks jääv niiskus võib tekitada roostet. Pärast kasutamist laske ahjul kuivada. Ärge hoidke vedelikusaldusega toiduaineid suletud ahjus pikemat aega. Ärge jätke roogi ahju pikemaks ajaks.
- Väga määrdunud tihend: kui tihend on väga määrdunud, ei sulgu ahjuuks ahju kasutamisel enam korralikult. Külgnev köögimööbel võib kahjustada saada. Hoidke tihend alati puhas. Seadet ei tohi kasutada, kui tihend on kahjustada saanud või puudub. → "Puhastamine" lk 21
- Ahjuuks toena või alusena: ärge toetuge, istuge ega astuge ahjuukse peale. Ärge asetage ahjuuksele esemeid ega lisatarvikuid.
- Lisatarviku asetamine ahju: olenevalt seadme mudelist võib lisatarvik ukse sulgemisel kriimustada ukseklaasi. Lükake lisatarvik alati lõpuni ahju.
- Seadme transportimine: transportides ärge hoidke seadet uksekäepidemest. Uksekäepide ei pea ahju kaalule vastu ja võib küljest murduda.
- Ahju hooldamine: Ahjukamber on valmistatud roostevabast terasest. Vale hoolduse tagajärjel võib ahjukambris tekkida rooste. Pidage kinni kasutusjuhendis toodud hooldus- ja korrashoiujuhustest. Eemaldage ahjust mustus kohe, kui ahi on jahtunud.
- Kuum vesi veepaagis: kuum vesi võib aurustusüsteemi kahjustada. Valage veepaaki ükses külma vett.
- Katlakivieemaldi: vältige katlakivieemaldi lahuse sattumist seadme juhtpaneelile ja teistele pindadele. Pind saab kahjustada. Kui katlakivieemaldit peaks sellistele pindadele siiski sattuma, peske see kohe veega maha.
- Veepaagi puhastamine: ärge pange veepaaki nõudepesumasinasse. Vastasel korral saab veepaak kahjustada. Puhastage veepaaki pehme lapi ja tavalise nõudepesuvahendiga.

Keskkonnakaitse

Teie uus seade on eriti energiatõhus. Järgnevalt leiame soovitusi selle kohta, kuidas seadme kasutamisel veelgi rohkem energiat säästa ja seadet õigesti utiliseerida.

Nõuandeid energia säästmiseks

- Laske seadmel eelnevalt kuumeneda vaid siis, kui seda on nõutud retseptis või kasutusjuhendis sisalduvates tabelites.
- Seadme ust avage aurutamise ajal võimalikult harva.
- Aurutamise puhul saate toitu valmistada mitmel tasandil üheaegselt. Erinevate valmimisaegadega roogade puhul asetage kõigepealt ahju pikima valmimisajaga roog.

Keskkonnasäästlik jäätmekäitlus

Utiliseerige pakend keskkonnasäästlikult.



Seade on tähistatud vastavalt elektri- ja elektroonikaseadmete jäätmeid käsitlevale ELi direktiivile 2012/19/EL (waste electrical and electronic equipment – WEEE).

Direktiiv sätestab elektri- ja elektroonikaseadmete jäätmete tagastamise ja ringlussevõtu raamtingimused Euroopa Liidus.

Seadmega tutvumine

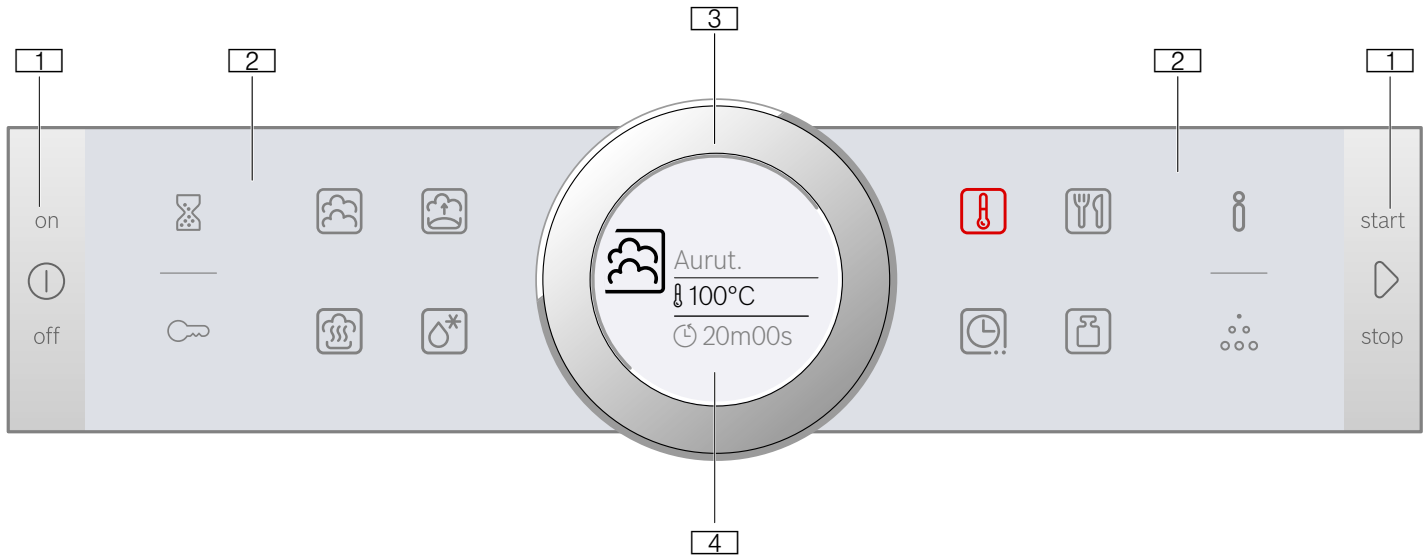
Selles peatükis anname Teile juhiseid juhtpaneeli ja juhtelementide käsitlemiseks. Peale selle tutvute seadme erinevate funktsioonidega.

Märkus: Olenevalt seadme tüübist võib esineda erinevusi värvides ja detailides.

Juhtpaneel

Juhtpaneelil reguleerite nuppude, puuteväljade ja juhtnupu abil välja seadme erinevad funktsioonid. Ekraanil näete aktuaalseid seadistusi.

Ülevaade näitab sisselülitatud seadme juhtpaneeli, millel on välja valitud teatav kuumutusviis.



1 Nupud

Juhtpaneeli vasakus ja paremas servas olevatel nuppudel on survepunkt. Nupu käsitlemiseks vajutage nupule. Roostevabast terasest paneelita seadmetel on ka need kaks nuppu ilma survepunktide puuteväljad.

2 Puuteväljad

Puuteväljade all on sensorid. Asjaomase funktsiooni väljavalimiseks puudutage sümbolit.

3 Juhtrõngas

Juhrõngas on paigutatud nii, et saate seda piiramatult vasakule või paremale keerata. Vajutage sellele kergelt ja liigutage seda sõrme abil soovitud suunas.

4 Ekraan

Ekraanil näete väljareguleeritud väärtusi, valikuvõimalusi või juhiseid.

Välimised puuteväljad

	Signaalkell	Signaalkella valimine
	Lapselukk	Lapseluku pika vajutamise (ca 4 sek) aktiveerimine ja inaktiveerimine
	Teave	Sisselülitatud seade: juhiste kuvamine Väljalülitatud seade: pika vajutusega (ca 3 sek) avate põhiseadistused
	Katlakivi eemaldamine	Katlakivi väljavalimine

Sisemised puuteväljad

	Aurutamine	Kuumutusviisi Aurutamise väljavalimine
	Kääritamine	Kuumutusviisi Kääritamise väljavalimine
	Regeneerimine	Kuumutusviisi Regeneerimise väljavalimine
	Ülessulatamine	Kuumutusviisi Ülessulatamise väljavalimine
	Temperatuur	Ahju temperatuuri valimine
	AutoPilot	Funktsiooni "Küpsetusprogrammidega road" väljavalimine
	Ajafunktsioonid	Ajafunktsioonide valimine
	Kaal	Kaalu väljavalimine funktsiooni "Road" puhul

Sellel puuteväljal, mille väärtust saab ekraanil muuta või mida kuvatakse esiplaanil, süttib punane tuli.

Juhtelemendid

Juhtelemendid on seotud seadme erinevate funktsioonidega. Nende abil saate seadet lihtsalt ja kiiresti seadistada.

Nupud ja puuteväljad

Järgnevalt selgitatakse ülevaatlilikult erinevate nuppude ja puuteväljade tähendust

Sümbol	Tähendus
Nupud	
	on/off
	start/stop
	Seadme sisse- ja väljalülitamine
	Programmi käivitamine ja peatamine või pika vajutamise (ca 3 sek) katkestamine

Juhtnupp

Juhtnupust muudate ekraanile ilmuvaid väärtusi.

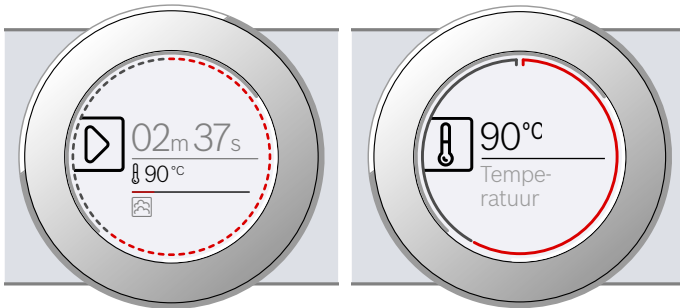
Mõne valikuloendi, näiteks temperatuuri puhul peate juhtnupu uuesti tagasi keerama, kui olete jõudnud minimaalse või maksimaalse väärtuseni.

Ekraan

Ekraan on sellise ülesehitusega, et saate kõiki andmeid lugeda ühekorraga.

Väärtus, mida saate parasjagu muuta, on fookuses. See on kujutatud valges kirjas ja selle all on valge joon. Taustal olev väärtus on hall.

Fookus	Fokuseeritud väärtust saab vahetult muuta, ilma et seda peaks eelnevalt välja valima. Pärast funktsiooni käivitamist on fookuses alati temperatuur või võimsusaste. Valge joon on ühtlasi kuumenemisjoon ja muutub punaseks.
Suurendamine	Seni kuni muudate fookuses olevat väärtust juht-rõngast, kuvatakse suurendatult vaid seda väärtust.



Kuumutusviisid

Seadmel on erinevad kuumutusviisid, mida saate välja valida juhtpaneeli kaudu.

Kuumutusviis	Temperatuur	Otstarve
Aurutamine	30-100 °C	Köögililja, kala, lisandite valmistamiseks, puuvilja aurutamiseks ja blanšeerimiseks
Regeneerimine	80-100 °C	Portsjonroogadele Valmisroogade säästlik soojendamine. Aur ei lase roogadel kuivaks muutuda
Kääritamine	30-50 °C	Pärmitaina jaoks Tainas kerkib tunduvalt kiiremini kui toatemperatuuril. Taina pind ei muutu kuivaks
Ülessulatamine	30-60 °C	Puu- ja köögivilja jaoks Niiskuse mõjul kandub soojus roogadele õrnalt üle. Road ei muutu kuivaks ega muuda oma kuju

Soovituslikud väärtused

Iga kuumutusviisi kohta annab seade soovitusliku temperatuuri või astme. Selle võite üle võtta või seda võite vastavas vahemikus muuta.

Ringjoon

Ekraanist väljapool on ringjoon.

Väärtuse muutmisel näitab ringjoon, kus täpselt valikuloendis paiknete. Olenevalt reguleerimisalast on ringjoon jaotatud terves ulatuses segmentideks, mis sõltuvad valikuloendi pikkusest.

Töötamise ajal värvub ringjoon sekundhaaval punaseks. Pärast iga täisminutit täituvad segmentid uuesti. Kulgeva kestuse puhul kustub igas sekundis üks segment.

Temperatuurinäit

Pärast programmi käivitumist kuvatakse ekraanil ahju hetketemperatuuri.

Kuumenemisjoon	Temperatuuri all olev valge joon värvub vasakult paremale punaseks vastavalt ahju kuumenemise astmele. Ahju eelkuumenemisel on õige hetke asetada roog ahju, kui joon on täies ulatuses punaseks värvunud.
Jääkkuumuse näit	Kui seade on välja lülitatud, näitab ringjoon ahju jääkkuumust. Mida väiksem on jääkkuumus, seda tumedamaks muutub ringjoon ja lõpuks kustub see täielikult.

Märkus: Termilise inertsi tõttu võib kuvatud temperatuur ahju tegelikust temperatuurist mõnevõrra erineda.

Muu teave

Enamikul juhtudel annab seade just teostatud tegevuse kohta juhiseid ja lisateavet.

Puudutage välja ikoonil kuvatakse mõne sekundi jooksul juhiseid. Pikemate juhiste korral lehitsege juhtpaneeli abil lõpuni.

Mõned juhised ilmuvad automaatselt nt kinnitamiseks või käsu või hoiatusena.

Ahju funktsioonid

Ahju funktsioonid kergendavad seadme käsitsemist. Ahi on näiteks terves ulatuses valgustatud ja ventilaator kaitseb seadet ülekuumenemise eest.

Seadme ukse avamine

Kui avate ukse ahju töötamise ajal, siis töö katkeb. Pärast ukse sulgemist töö jätkub.

Ahjuvalgustus

Ahjuvalgustus lülitub sisse, kui avate ahju ukse. Kui uks jääb lahti kauemaks kui ca 15 minutiks, lülitub valgustus uuesti välja.

Enamiku funktsioonide puhul lülitub ahjuvalgustus sisse kohe, kui funktsioon käivitub. Kui töö on lõppenud, lülitub see välja.

Märkus: Põhiseadistustes võite kindlaks määrata, et ahjuvalgustus ei lülitu sisse töötava seadme puhul. → "Põhiseaded" lk 20

Ventilaator

Ventilaator lülitub vajaduse korral sisse ja välja. Kuum õhk väljub ukse kaudu.

Tähelepanu!

Ärge katke ventilatsiooniavasid kinni. Vastasel korral kuumeneb seade üle.

Et ahi pärast kasutamist kiiremini jahtuks, jätkab ventilaator teatud aja jooksul pärast ahju väljalülitamist tööd.

Märkus: Ventilaatori töötamise aega saate muuta põhiseadistustest. → "Põhiseaded" lk 20

Tarvikud

Seadmega on kaasas erinevad lisatarvikud: Siin saate ülevaate komplektis olevatest lisatarvikutest ja nende õigest kasutamisest.

Tarnekomplekti kuuluvad lisatarvikud

Seade on varustatud järgmiste lisatarvikutega:

	Aurutamisplaat, aukudega, suurus L terve kala või suuremas koguses köögivilja valmistamiseks, marjade aurutamiseks jmt
	Aurutamisplaat, aukudeta, suurus L aurutamisel eralduva vedeliku kokkukogumiseks ja riisi, kaunviljade, teravilja jmt valmistamiseks

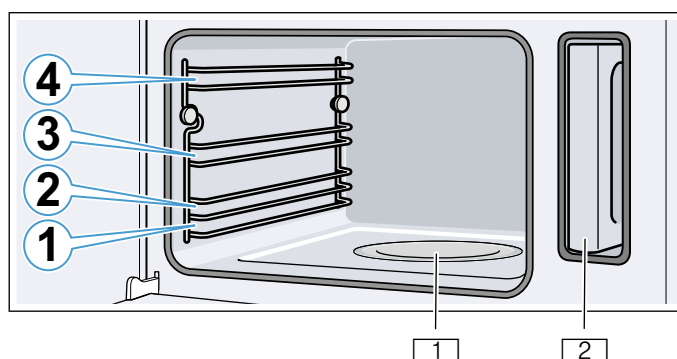
Kasutage ainult originaaltarvikuid. Need on seadmes kasutamiseks spetsiaalselt välja töötatud.

Täiendavaid lisatarvikuid võite osta müügiesindustest.

Lisatarviku sissepanek

Ahjus on 4 tasandit. Tasandeid loendatakse alt üles.

Ahjus on kõige kõrgem tasand mõnikord tähistatud grilli sümboliga.



- 1 Auruti alus
- 2 Veepaak paagipesas

Tähelepanu!

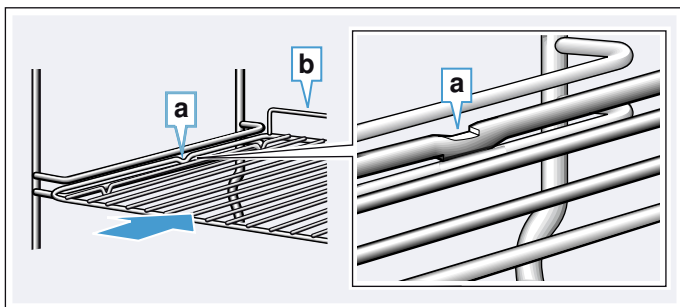
- Ärge asetage esemeid ahju põhja. Ärge katke seda alumiiniumfooliumiga. Kogunev kuumus võib seadet kahjustada. Ahju põhi ja auruti alus peavad alati jääma vabaks. Asetage nõu alati aukudega aurutamisplaadile või restile
- Ärge asetage lisatarvikut tasandite vahele, vastasel korral võib see ümber vajuda.

Fikseerumisfunktsioon

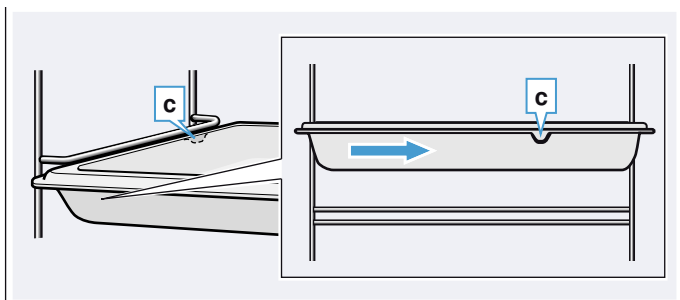
Tarvikut saab poolenisti välja tõmmata ja lasta kohale fikseeruda. Fikseerumisfunktsioon hoiab tarviku väljavõtmisel ära selle kalduvajumise.

- Selleks et fikseerumisfunktsioon toimiks, tuleb tarvik asetada ahju õigetpidi.
- Lükake tarvik alati lõpuni ahju, nii et see ei puutu kokku seadme uksega.

Resti sisseasetamisel veenduge, et fiksaatornina **a** on suunatud alla ja resti turvakaar **b** on suunatud taha ja üles.



Aurutamisaluse sisseasetamisel veenduge, et fiksaatornina **c** on suunatud alla.



Täiendavad lisatarvikud

Täiendavaid lisatarvikuid saate osta müügiesindustest või Internetist. Laia valiku tarvikuid oma küpsetusahjule leiate meie kataloogidest või Internetist.

Tarnitavus ja Internetist tellimise võimalused on riigiti erinevad. Asjaomane teave sisaldub seadmega kaasas olevates dokumentides.

Märkus: Iga lisatarvik iga ahjuga ei sobi. Ostu tehke tehes alati teatavaks oma ahju täpne tähistus (E-nr).
→ "Hooldekeskus" lk 28

Eritarvikud

Aurutamisplaat, aukudega, suurus S

Aurutamisplaat, aukudeta, suurus S

Aurutamisplaat, aukudega, suurus L

Aurutamisplaat, aukudeta, suurus L

Rest auruti jaoks

Portselanvorm, aukudeta, suurus S

Portselanvorm, aukudeta, suurus L

Ilustiid

Mööbli põhja ja seadme alusplaadi katmiseks.

Enne esmakordset kasutamist

Enne kui saate seadme kasutusele võtta, tuleb teha järgmised seadistused. Peale selle puhastage ahjukamber ja lisatarvikud.

Enne esmakordset kasutuselevõttu

Enne esmaseadistamist hankige veevarustusfirmast teavet vee kareduse kohta.

Selleks et seade annaks õigel ajal märku katlakivi eemaldamise vajadusest, peab vee kareduse vahemik olema õigesti välja reguleeritud.

Tähelepanu!

Õs sobivad vedelikud kahjustavad seadet.

Ärge kasutage destilleeritud vett, suure kloorisisaldusega kraanivett (>40mg/l) või teisi vedelikke.

Kasutage üksnes värsket kraanivett, pehmendatud vett või karboniseerimata mineraalvett.

Märkused

- Kui vesi on väga lubjarikas, soovitame kasutada pehmendatud vett.
- Kui kasutate üksnes pehmendatud vett, võite vee kareduse vahemikuks valida "pehmendatud".
- Kui kasutate mineraalvett, valige "vee kareduse vahemik 4 - väga kare".
- Kui kasutate mineraalvett, siis peab mineraalvesi olema karboniseerimata.


Vee kareduse vahemik	Seadistus
0	00 pehmendatud
1 (kuni 1,3 mmol/l)	01 pehme
2 (1,3 - 2,5 mmol/l)	02 keskmine
3 (2,5 - 3,8 mmol/l)	03 kare
4 (üle 3,8 mmol/l)	04 väga kare

Esmakordne kasutuselevõtt


Pärast seadme ühendamist vooluvõrguga või pärast voolukatkestust ilmuvad ekraanile esmakordse kasutuselevõtu seadistused. Käsk võib ilmuda ekraanile alles mõne sekundi pärast.

Märkus: Neid seadistusi saate põhiseadistustes mis tahes ajal uuesti muuta. → "Põhiseaded" lk 20


Keele seadistamine

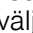
1. Juhtnupust reguleerige välja soovitud keel.
2. Kinnitamiseks vajutage väljale . Kuvatakse järgmist seadistust.

Kellaaja seadmine

1. Muutke kellaega juhtnupust.
2. Kinnitamiseks vajutage väljale . Kuvatakse järgmist seadistust.

Vee kareduse seadmine

1. Juhtnupust reguleerige välja vee kareduse vahemik.
2. Kinnitamiseks vajutage väljale . Ekraanile ilmub märkus, et esmakordne kasutuselevõtt on lõpetatud. Näidikule ilmub õige kellaeg.

Kui Te seadet enam ei vaja, lülitage see nupust on/off  välja.

Seadme kalibreerimine ja ahjukambri puhastamine

Vee keemistemperatuur sõltub õhurõhust. Kalibreerimisel reguleeritakse seade välja vastavalt paigalduskoha õhurõhule. See toimub esmakordsel aurutamisel automaatselt. Seejuures tekib rohkelt auru.


Kalibreerimise ettevalmistamine


1. Võtke tarvikud ahjust välja.
2. Veenduge, et ahjus ei ole pakendijääke, nt stüropooritükke.
3. Enne kalibreerimist pühkige ahjukambri siledad pinnad pehme niiske lapiga puhtaks.


Seadme kalibreerimine ja ahjukambri puhastamine

Märkused

- Kalibreerimist saab käivitada ainult siis, kui ahjukamber on jahtunud (toatemperatuurile).
- Kalibreerimise ajal ärge avage ahju ust. Vastasel korral kalibreerimine katkeb.

1. Lülitage seade nupust on/off  sisse.
2. Täitke paak veega. → "Täitke veepaak" lk 13
3. Reguleerige välja toodud kuumutusviis, temperatuur ja kestus.

Seadistused	
Kuumutusviis	Aurutamine 
Temperatuur	100 °C
Kestus	20 minutit

4. Lülitage seade nupust on/off  välja.
5. Oodake, kuni ahi on jahtunud.
6. Puhastage siledad pinnad nõudepesuvahendilahuse ja lapiga.
7. Tühjendage veepaak ja kuivatage ahjukamber. → "Iga kord pärast kasutamist" lk 14

Märkused

- Et seade pärast ümberpaigutamist uue kohaga kohaneks, lähtestage kõik seadistused uuesti tehase seadistustele. Korrake esmaseadistamist ja kalibreerimist.
- Seade salvestab kalibreerimise seadistused ka voolukatkestuse korral või juhul, kui seade vooluvõrgust lahutatakse. Seadet ei ole vaja uuesti kalibreerida.

Lisatarvikute puhastamine

Puhastage lisatarvikuid hoolikalt nõudepesuvahendilahuse ja lapi või pehme harjaga.



Seadme kasutamine

Juhtelementide ja nende funktsioonidega Te juba tutvusite. Nüüd selgitame, kuidas seadet seadistada. Saate teada, mis juhtub sisse- ja väljalülitamisel ja kuidas reguleerida välja funktsioone.

Hoiatus – Põletusoht!

Seadme ust avades võib seadmest välja paiskuda kuuma auru. Aur võib temperatuurist olenevalt olla mittentähtav. Ukse avamise ajal ärge paiknege seadmele liiga lähedal. Avage seadme ust ettevaatlikult. Hoidke lapsed seadmest eemal.

Hoiatus – Põletusoht!

Auruti alusel olev vesi on kuum ka pärast väljalülitamist. Ärge tühjendage auruti alust kohe pärast väljalülitamist. Laske seadmest enne puhastamist jahtuda.

Hoiatus – Põletusoht!

Seadme ukse avamise korral võib seadmest välja voolata kuuma vett. Ukse avamise ajal ärge paiknege seadmele liiga lähedal. Avage seadme uks ettevaatlikult. Hoidke lapsed seadmest eemal. Kui auruti alus ajab üle, ärge veepaaki vett juurde lisage.

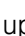
Seadme sisse- ja väljalülitamine

Enne kui saate seadme seadistusi muuta, peate seadme sisse lülitama.

Märkus: Lapselukku ja signaalkella saab seadistada ka väljalülitatud seadmest. Mõned näidud, nt ahju jääkkuumuse näit, jäävad ekraanil nähtavaks ka siis, kui seade on välja lülitatud.

Lülitage seade välja, kui Te seda enam ei vaja. Kui seadistusi ei ole pikemat aega muudetud, lülitub seade automaatselt välja.

Seadme sisselülitamine

Nupust on/off  lülitate seadme sisse.

Kõikidel puuteväljadel süttib punane tuli. Ekraanile ilmub Boschi logo ja seejärel esimene kuumutusviis valikuloendist.

Seadme väljalülitamine

Nupust on/off  lülitate seadme välja.

Funktsiooni kulgemine katkestatakse.

Ekraanile ilmub kella-aeg või süttib jääkkuumuse märgutuli.

Märkus: Põhiseadistustes võite kindlaks määrata, kas kella-aega kuvatakse ka väljalülitatud seadme puhul.
→ "Põhiseaded" lk 20

Käivitamine

Iga funktsiooni peate käivitama nupuga start/stop ▷.

Pärast käivitamist ilmub ekraanile lisaks seadistustele ajanäit. Lisaks sellele kuvatakse ringjoont ja kuumenemisjoont.

Töö katkestamine

Nupuga start/stop ▷ saate töö ka katkestada ja uuesti käivitada.

Kui vajutada nupule start/stop ▷ ca 3 sekundi vältel, katkeb töö täiesti ja kõik seadistused lähtestatakse.

Märkus: Pärast ahju töö katkestamist või peatamist võib jahutusventilaator edasi töötada.

Täitke veepaak

Kui avate seadme ukse, näete paremal pool veepaaki. Enne funktsiooni käivitamist täitke veepaak veega.

Veenduge, et olete välja reguleerinud õige vee kareduse vahemiku. → "Põhiseaded" lk 20

Tähelepanu!

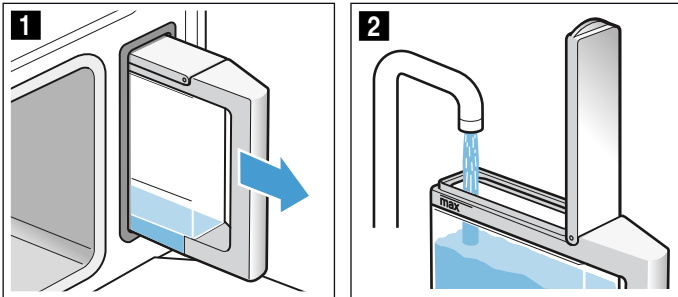
Õigsobivad vedelikud kahjustavad seadet.

Ärge kasutage destilleeritud vett, suure kloorisisaldusega kraanivett (>40mg/l) või teisi vedelikke.

Kasutage üksnes värsket kraanivett, pehmendatud vett või karboniseerimata mineraalvett.

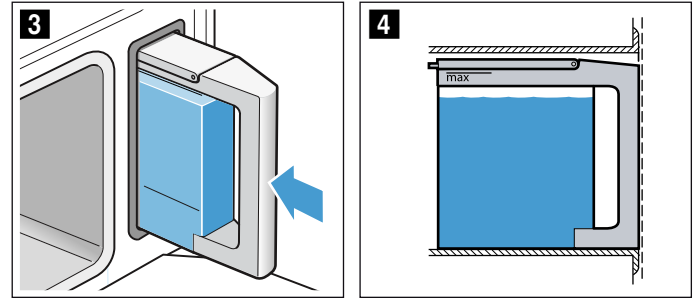
Iga kord enne kasutamist täitke veepaak veega:

1. Avage seadme uks.
2. Võtke veepaak paagipesast välja (joonis 1).
3. Täitke veepaak külma veega kuni märgistuseni "max". (joonis 2).



4. Sulgege paagi kaas ja veenduge, et see fikseerub korralikult kinni.
5. Asetage veega täidetud paak kohale (joonis 3).

6. Kontrollige, kas veepaak on paagipessa korralikult sisse pandud (joonis 4).



7. Sulgege seadme uks. Veepaak on täidetud. Võite funktsiooni käivitada.

Veepaagi täitmine

Kui veepaak on tühi, ilmub ekraanile käsk veepaak täita. Funktsioon katkeb.

⚠ Hoiatus – Põletusoht!

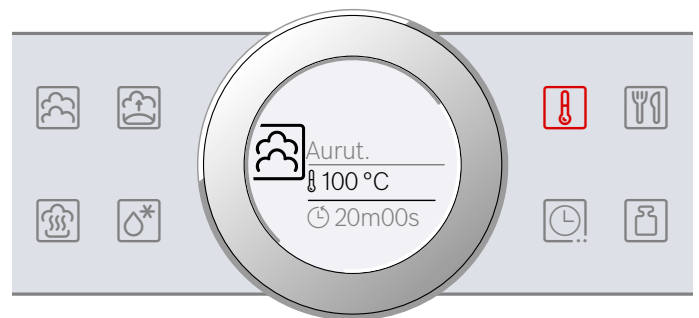
Seadme ukse avamise korral võib seadmest välja voolata kuuma vett. Ukse avamise ajal ärge paiknege seadmele liiga lähedal. Avage seadme uks ettevaatlikult. Hoidke lapsed seadmest eemal. Kui auruti alus ajab üle, ärge veepaaki vett juurde lisage.

1. Avage seadme uks ettevaatlikult.
2. Võtke veepaak välja ja täitke veega.
3. Asetage veepaak tagasi kohale ja sulgege seadme uks.
4. Käivitage funktsioon. Töö jätkub.

Kuumutusviisi ja temperatuuri seadmine

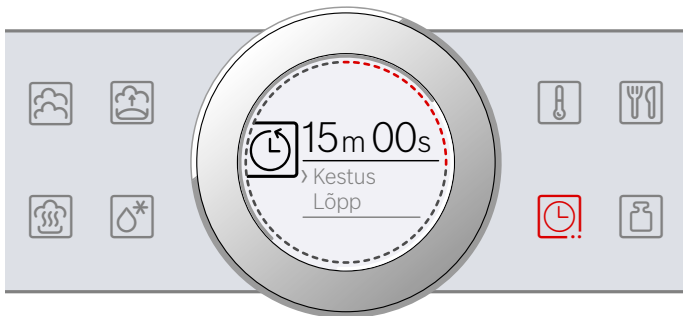
Näide: 15 minutit aurutamist ☁ 90 °C juures.

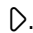
1. Puudutage vasakul kuumutusviisi välja. Ekraanil on temperatuur valgelt välja fookuseeritud.

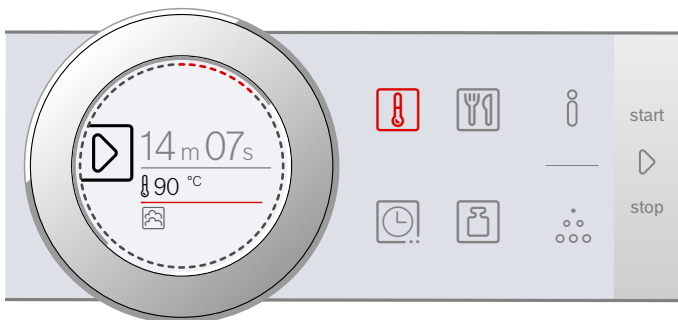



2. Juhtnupust reguleerige välja temperatuur.

3. Puudutage välja .
Ekraanil on kestus valgelt fookuses.




4. Reguleerige kestus juhtnupust välja.
5. Käivitage nupust start/stop .
Seade hakkab kuumenema.



Kui roog on valmis, lülitage seade nupust on/off  välja.

Märkused

- Kui käivitasite kuumutusviisi Aurutamine , hakkab kestus jooksma alles siis, kui seatud temperatuur on saavutatud.
- Kui avate aurutamise ajal seadme uks, siis ahju töö katkeb. Kui ahju uks on uuesti suletud, tuleb seadmel lasta esmalt kuumeneda seatud temperatuurile, enne kui kestus jätkub.

Teade "Täita veepaak?"

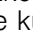
Teade ilmub siis, kui reguleerite välja kuumutusviisi ja veepaak on vaid poolenisti täis.

Kui arvate, et veepaagis olevast veest piisab, võite seadme käivitada.

Kui ei, siis täitke veepaak kuni märgistuseni "max", asetage veepaak uuesti kohale ja käivitage seade.

Muutmine

Pärast käivitamist jääb fookusesse temperatuur. Juhtnupu liigutamisel muudetakse temperatuuri kohe ja see võetakse üle.

Kuumutusviisi muutmiseks katkestage töö eelnevalt nupust start/stop . Puudutage kuumutusviisi sümbolit. Kuvatakse kuumutusviisi koos selle juurde kuuluva soovitusliku temperatuuriga.

Märkus: Kui muudate kuumutusviisi, siis lähtestatakse ka teised seadistused.

Iga kord pärast kasutamist

Hoiatus – Põletusoht!

Seadme ust avades võib seadmest välja paiskuda kuuma auru. Aur võib temperatuurist olenevalt olla mittenähtav. Ukse avamise ajal ärge paiknege seadmele liiga lähedal. Avage seadme ust ettevaatlikult. Hoidke lapsed seadmest eemal.

Iga kord pärast kasutamist jääb ahju niiskust ja mustust. Seetõttu kuivatage ja puhastage seade iga kord pärast kasutamist. Peale selle tühjendage iga kord pärast kasutamist veepaak.

Ahju kuivatamine

Hoiatus – Põletusoht!

Auruti alusel olev vesi võib olla kuum. Laske sellel enne ärapühkimist jahtuda.

1. Jätke seadme uks seniks, kuni seade on kuivanud, pisut lahti.
2. Eemaldage ahjust mustus kohe.
3. Pühkige ahi ja ahju põhjas olev alus puhastuskäsnaga puhtaks ja kuivatage pehme lapiga.
4. Kui köögimööbli ustel on kondensaadniiskust, pühkige need kuivaks.

Veepaagi tühjendamine

Veepaak tuleb iga kord pärast auruga režiimi kasutamist tühjendada ja kuivatada.

Tähelepanu!

- Ärge kuivatage veepaaki kuumas ahjus. See kahjustab veepaaki.
 - Ärge peske veepaaki nõudepesumasinas. See kahjustab veepaaki.
1. Avage seadme uks.
 2. Võtke veepaak välja ja valage allesjäänud vesi ära.
 3. Kuivatage veepaagi kaanes olev tihend ja veepaagi pesa korralikult.
 4. Asetage veepaak kohale.
 5. Sulgege seadme uks.

Ajafunktsioonid

Seade on varustatud erinevate ajafunktsioonidega.

Ajafunktsioon	Otstarve
Kestus	Pärast seatud kestuse lõppemist lõpetab seade automaatselt töö.
Lõpp	Sisestage kestus ja soovitud lõpetusaeg. Seade käivitub automaatselt ja lõpetab töötamise soovitud kellaajal.
Signaalkell	Signaalkell toimib nagu munakell. See käib sõltumatult seadme tööst ja muudest ajafunktsioonidest. Pärast seatud aja möödumist ei lülitu seade automaatselt sisse või välja.

Kestust ja lõppu saate pärast funktsiooni seadistamist kuvada välja kaudu. Signaalkellal on omaette väli ja seda saab igal ajal seadistada.

Pärast kestuse või signaalkella aja möödumist kõlab helisignaali. Helisignaali võite enneaegselt vaigistada, selleks puudutage välja .

Märkus: Helisignaali kõlamise kestust saate muuta põhiseadistustest. → "Põhiseaded" lk 20

Kestuse seadistamine

Seadmel saate välja reguleerida roa valmimise kestuse. Nii ei lähe roa valmimise aeg ettenähtust pikemaks ja te ei pea teisi töid katkestama, et seadet välja lülitada.

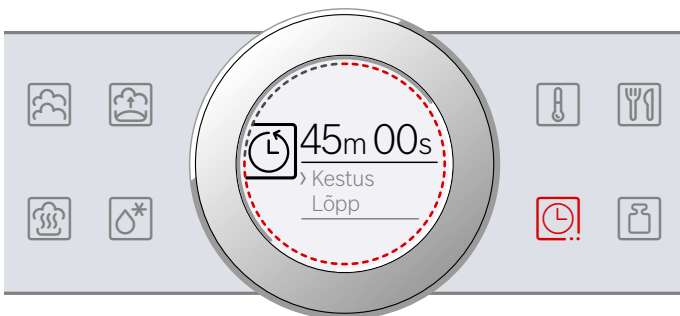
Kestust saate reguleerida iga kuumutusviisi puhul.

Seadmine

Kuni ühe tunnini saab kestust reguleerida minutikaupa, seejärel viie minuti kaupa.

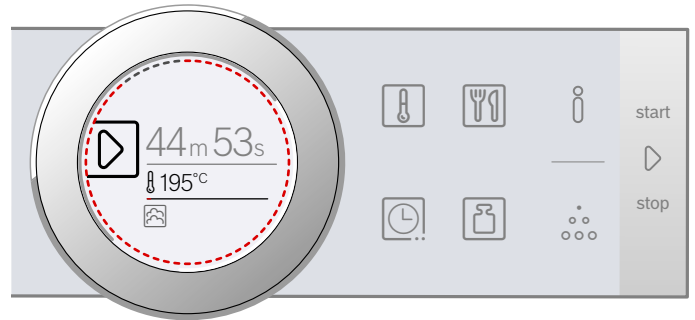
Joonisel toodud näide: kestus 45 minutit.

1. Seadistage kuumutusviis ja temperatuur.
2. Enne käivitamist puudutage välja . Ekraanil on kestus valgelt fookuses.
3. Reguleerige kestus juhtnupust välja.



Paari sekundi pärast võetakse väärtus üle või puudutage kaks korda välja . Ekraanil kuvatakse kuumutusviisi ja temperatuuri või režiimi all kestust.

4. Käivitage nupuga start/stop . Seade hakkab kuumenema.



Kui kestus on lõppenud, kõlab helisignaali. Seadme kuumenemine lõpeb. Ekraanil on kestus 00m 00s.

Välja kaudu saate kestuse uuesti välja reguleerida või nupust start/stop tööd ilma kestuseta jätkata.

Kui roog on valmis, lülitage seade nupust on/off välja.

Muutmine ja katkestamine

Kestuse muutmiseks puudutage välja . Kestus on valgelt välja fookuseeritud ja seda saab juhtnupust muuta. Väljalt võtke muudatus üle.

Kui soovite kestust katkestada, seadke kestus uuesti tagasi nulli peale. Pärast muudatuse ülevõtmist saate tööd nupust start/stop ilma kestuseta jätkata.

Lõpu seadmine

Kellaaega, mil kestus lõpeb, võite hilisemaks seada. Võite roa näiteks hommikul ahju panna ja seadistada ahju nii, et roog on valmis lõunaks.

Märkused

- Jälgige, et toiduained ei jää ahju liiga kauaks ja ei rikne.
- Kui seade on juba käivitunud, siis ärge lõppu enam seadistage. Küpsetustulemus ei ole sel juhul enam hea.

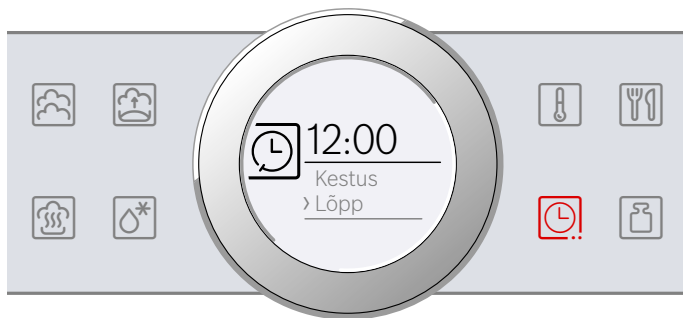
Seadmine

Kestuse lõppu saab seada maksimaalselt 23 tunni ja 59 minuti võrra hilisemaks.

Joonisel toodud näide: seatud kestus on 45 minutit ja roog peab olema valmis kell 12:00.

1. Reguleerige välja kuumutusviis ja temperatuur või režiim.
2. Reguleerige välja kestus.
3. Enne käivitamist puudutage veelkord välja . Ekraanil on kellaaeg valgelt fookuses.

4. Juhtnupust seadke lõpetusaeg hilisemaks.



Paari sekundi pärast võetakse väärtus üle või puudutage uuesti välja . Ekraanil kuvatakse funktsiooni ja temperatuuri või režiimi all lõpetusaega.

5. Käivitage nupuga start/stop .
Ekraanil on kellaeg, mil seade käivitub.



Ahi on ooterežiimil. Kui seade käivitub, hakkab kestus ekraanil nähtavalt jooksuma.

Kui kestus on lõppenud, kõlab helisignaal. Seadme kuumenemine lõpeb. Ekraanil on kestus 00m 00s.

Välja kaudu saate kestuse uuesti välja reguleerida või nupust start/stop tööd ilma kestuseta jätkata.

Kui roog on valmis, lülitage seade nupust on/off välja.

Muutmine ja katkestamine

Lõpetusaaja muutmiseks katkestage esmalt töö nupuga start/stop ja puudutage kaks korda välja .

Lõpetusaeg on valgelt välja fookuseeritud ja seda saab juhtnupust muuta. Nupust start/stop jätkake tööd.

Kui soovite lõpetusaega kustutada, seadke lõpetusaeg uuesti tagasi algse aja peale. Nupust start/stop saate seadud kestuse vahetult käivitada.

Märkus: Lõpetusaaja muutmine on võimalik vaid seni, kuni kestus ei ole veel lõppenud. Küpsetustulemus ei oleks enam hea.

Signaalkella seadmine

Signaalkell käib paralleelselt teiste seadistustega. Seda saate reguleerida igal ajal, ka siis, kui seade on välja lülitatud. Sellel on omaenda signaal, nii et kuulete, kas tegemist on signaalkella signaali või kestuse lõppemise signaaliga.

Seadmine

Signaalkell hakkab alati käima nullist minutist.

Mida suurem on väärtus, seda suuremaks lähevad seadmisel ajasammud.

Seadistada saab maksimaalselt 24 tundi.

1. Puudutage välja .
Sümbol süttib punase tulega. Ekraanil on signaalkella aeg valgelt välja fookuseeritud.
2. Muutke signaalkella aega juhtnupust.
3. Käivitage sümboliga .

Märkus: Mõne sekundi pärast käivitub signaalkell ka automaatselt.

Signaalkella aeg hakkab jooksuma.

Signaalkell jääb ekraanil nähtavaks, kui seade on välja lülitatud. Kui seade on lülitatud teatavale funktsioonile, kuvatakse selle funktsiooni seadistusi esiplaanil. Kui puudutate välja , siis ilmub signaalkella aeg mõneks sekundiks ekraanile.

Kui signaalkella aeg on lõppenud, kõlab helisignaal ja ekraanile ilmub vastav viide. Sümbol ei põle enam.

Nõuanne: Kui seadud signaalkella aeg on seotud seadme tööga, kasutage kestust. Aega kuvatakse esiplaanil ja seade lülitub automaatselt välja.

Muutmine ja katkestamine

Signaalkella aja muutmiseks puudutage välja .

Signaalkella aeg on valges kirjas välja fookuseeritud ja seda saab juhtnupust muuta.

Kui soovite signaalkella kulgemist katkestada, seadke signaalkell tagasi algse aja peale. Pärast muudatuse ülevõtmist sümbol enam ei põle.


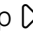
Road

Funktsiooniga "Road" saate väga lihtsalt valmistada kõige erinevamaid roogi. Õigete seadistuste valik jääb seadme hooleks.

Roa väljareguleerimine

Juhtnupust läbige kõik road, et teada saada, milliseid roogi saate valmistada AutoPilot abil.

Kestus sõltub roast ja seda ei saa muuta.

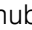

1. Puudutage välja .
Ekraanil on esimene roog valgelt välja fokuseeritud.
2. Juhtnupust reguleerige välja soovitud roog.
3. Kinnitage nupust start/stop .
Ilmub juhis lisatarviku ja tasandi kohta.
4. Käivitage nupuga start/stop .
Seade hakkab kuumenema.

Kui kestus on lõppenud, kõlab helisignaal. Seadme kuumenemine lõpeb.


Kui roog on valmis, lülitage seade nupust on/off  välja.

Järelküpsetamine

Pärast kestuse lõppu võite teatavaid roogi järelküpsetada, kui Te ei ole küpsetustulemusega rahul.


Ekraanile ilmub päring, kas soovite rooga järelküpsetada. Kui soovite rooga järelküpsetada, vajutage nupule nuppu start/stop . Ilmub soovituslik kestus, mida saate muuta. Käivitage nupust start/stop .

Märkus: Järelküpsetada võite kui tahes sageli.

Kui olete küpsetustulemusega rahul, puudutage välja .

Lülitage seade nupust on/off  välja.


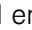
Lõpetusaja seadmine hilisemaks

Mõne roa puhul võite lõpetusaja hilisemaks seada. Enne käivitamist puudutage välja  ja seadke lõpp juhtnupust hilisemaks.

Pärast käivitamist läheb seade ooterežiimile. Lõpetusaega ei saa enam muuta.

Muutmine ja katkestamine

Pärast käivitamist ei saa seadistusi enam muuta.

Kui soovite katkestada, lülitage seade nupust on/off  välja. Nupust start/stop  ei saa te tööd enam katkestada.

Juhised roogade kohta

Kõik programmid on ette nähtud toidu valmistamiseks ühel tasandil.

Küpsetustulemuse saate vastavalt roogade kogusele ja kvaliteedile muuta.

Nõu

Kasutage soovitatud nõud. Seda nõud on kasutatud kõikide läbiproovitud roogade küpsetamisel. Muu nõu kasutamisel võib küpsetustulemus olla teistsugune.

Aukudega aurutamisplaadil küpsetamisel asetage lisaks tasandile 1 aukudeta plaat. Eralduv vedelik tilgub selle peale.

Kogus/kaal

Asetage road nõusse maksimaalselt 4 cm paksuselt.

Kogukaal peab jääma etteantud kaaluvahemiku piiresse.

Valmistusaeg

Kestus võib esimeste minutite jooksul muutuda, kuna kuumenemisaeg sõltub muu hulgas toiduaine ja vee temperatuurist.

Köögilija valmistamine

Maitsestage köögivilja alles pärast valmimist.

Teraviljatoodete/läätsede valmistamine

Kaaluge aurutatav toode ära ja lisage õiges vahekorras vett:

Basmati riis 1:1,5

Kuskuss 1:1

Looduslik riis 1:1,5

Läätsed 1:2

Pärast aurutamist segage teraviljatooted läbi. Nii imbub ülejäänud vesi kiiresti sisse.

Kanafilee aurutamine

Ärge asetage kanafileesid nõusse üksteise peale.

Kala aurutamine

Kala valmistamisel määrige aukudega aurutamisplaati rasvaineaga.

Ärge asetage terveid kalu või kalafileetükke üksteise peale. Sisestage raskeima kala kaal ja valige võimaluse korral ühesuurused kalad.

Jogurti valmistamine

Kuumutage piim pliidiplaadil temperatuurile 90°C. Seejärel jahutage temperatuurile 40°C. H-piima puhul piisab soojendamisest 40°C peale. Segage sisse 150 g jogurtit (külmkapitemperatuuril).

Valage tassidesse või väikestesse purkidesse ja katke toidukilega. Asetage tassid või purgid auruahju ja seadistage vastavalt tabelile. Pärast valmistamist laske jogurtil külmkapis jahtuda.

Riisipudru valmistamine

Kaaluge riis ära ja lisage riisi kogusega võrreldes 2,5-kordne kogus piima. Valage riis ja piim nõusse, nii et kihi paksus on max 2,5 cm. Pärast valmimist segage läbi. Järelejäänud piim imbub kiiresti pudru sisse.

Puuviljakompoti valmistamine

Programm sobib ainult kivide ja südamikuga puuviljade jaoks. Kaaluge puuviljad ära, lisage vett ca 1/3 ulatuses puuviljade kogusest ja maitsestage suhkruga ja maitseainetega.

Pudelite desinfitseerimine

Puhastage pudelid alati kohe pärast joomist pudeliharjaga. Seejärel peske nõudepesumasinas.

Asetage pudelid aukudega aurutamisplaadile nii, et need ei puutu üksteisega kokku.

Kuivatage pudelid pärast desinfitseerimist puhta lapiga. Protsess on võrreldav tavalise keetmisega.

Munade keetmine

Torgake munad enne keetmist läbi. Ärge asetage mune üksteise peale.

Tabel


Pidage kinni roogade kohta toodud juhistest.

Roog	Märkused	Tarvik	Ta-sand
Lillkapsaõisikute aurutamine*	ühesuguse suurusega õisikud	aukudega + aukudeta aurutamisplaat	3 1
Brokoliõisikute aurutamine*	ühesuguse suurusega õisikud	aukudega + aukudeta aurutamisplaat	3 1
Roheliste ubade aurutamine*	-	aukudega + aukudeta aurutamisplaat	3 1
Viilutatud porgandite aurutamine*	ca 3 mm paksused viilud	aukudega + aukudeta aurutamisplaat	3 1
Külmutatud segaköögivilja aurutamine	-	aukudega + aukudeta aurutamisplaat	3 1
Keedetud kartulid*	keskmise suurusega, Ø 4 - 5 cm	aukudega + aukudeta aurutamisplaat	3 1
Basmati riis	max 0,75 kg	aukudeta aurutamisplaat	2
Metsik riis	max 0,75 kg	aukudeta aurutamisplaat	2
Kuskuss	max 0,75 kg	aukudeta aurutamisplaat	2
Läätsed	max 0,55 kg	aukudeta aurutamisplaat	2
Küpsetatud lisandite regenereerimine*		aukudeta aurutamisplaat	2
Värske kanafilee aurutamine	kogukaal 0,2 - 1,5 kg	aukudega + aukudeta aurutamisplaat	3 1
Värske kalafilee aurutamine	max 2,5 cm dick	aukudega + aukudeta aurutamisplaat	3 1
Terve värske kala aurutamine	0,3 - 2 kg	aukudega + aukudeta aurutamisplaat	3 1
Jogurt purkides	-	purgid + aukudeta aurutamisplaat	2
Riisipuder	-	aukudeta aurutamisplaat	2
Marjakompott**	-	aukudeta aurutamisplaat	2
Pudelite desinfitseerimine*		aukudeta aurutamisplaat	2
Vedelad munad*	Munad, suurus M, max 1 kg	aukudega + aukudeta aurutamisplaat	3 1
Kõvaks keedetud munad*	Munad, suurus M, max 1,8 kg	aukudega + aukudeta aurutamisplaat	3 1

* Selle roa jaoks saate välja reguleerida lõpetusaja

Lapselukk

Selleks et lapsed seadet kogemata sisse ei lülitaks ega seadistusi ei muudaks, on seadmel lapselukk.

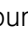

Juhtpaneel lukustub ja seadistusi teha ei saa. Ainukesena saab seadet nupust on/off  välja lülitada.

Aktiveerimine ja inaktiveerimine

Lapselukku saate sisse- ja väljalülitatud seadmel aktiveerida või inaktiveerida.

Vajutage 4 sekundi vältel väljale .

Ekraanile ilmub kinnituseks viide.



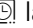
Sisselülitatud seadmel põleb väljal  punane tuli. Kui seade on välja lülitatud, siis väli  ei põle.

Põhiseaded

Seadme lihtsaks ja tõhusaks käsitsemiseks saate kasutada erinevaid seadistusi. Seadistusi saate vastavalt vajadusele muuta.


Põhiseadistuste muutmise

Seade peab olema välja lülitatud.

1. Vajuge väljale **i** ca 3 sekundi vältel. Ekraanile ilmuvad märkused kulgemise kohta.
2. Kinnitage märkused väljal . Ekraanile ilmub esimene seadistus "Keel".
3. Vajaduse korral muutke seadistust juhtnupust.
4. Puudutage välja . Ekraanile ilmub järgmine seadistus ja seda saab juhtnupust muuta.
5. Väljal  läbige kõik seadistused ja muutke neid vajaduse korral juhtnupust.
6. Lõpuks vajutage kinnitamiseks väljale **i** ca 3 sekundi vältel.


Ekraanile ilmub märkus, et seadistused on salvestatud.

Katkestamine

Kui Te ei soovi muudatusi salvestada, võite nupust on/off  katkestada. Ekraanile ilmub märkus, et seadistusi ei salvestatud.

Põhiseadistuste loend

Sõltuvalt seadme mudelist ei pruugi kõik põhiseadistused olla kättesaadavad.

Seadistus	Valik
Keel	Võimalik valida teisi keeli
Kellaaeg	Kellaaeg 24 h vormingus
Vee karedus	00 (pehmendatud) 01 (pehme) 02 (keskmise) 03 (kare) 04 (väga kare)
Helisignaali	Lühike kestus (30 s) Keskmine kestus (1 min)* Pikk kestus (5 min)
Helisignaali nupule vajutamisel	Sisse lülitatud Välja lülitatud* (helisignaali on/off  juures jääb alles)
Ekraani eredus	5-astmeline skaala
Kellanaät	Väljas Digitaalne*
Valgustus	Töötamisel väljas Töötamisel sees*
Funktsioon pärast sisselülitamist	Kuumutusviisid* AutoPilot
Õine tumendamine	Välja lülitatud* Sisse lülitatud

Kaubamärgi logo	Kuvada* Mitte kuvada
Ventilaatori seiskumiseni jääv aeg	Soovituslik* Minimaalne
Tehase seadistused	Lähtestada Mitte lähtestada*

* tehase seadistus (olenevalt mudelist võib tehase seadistustes esineda erinevusi)

Märkus: Seadistuste, keele, helisignaali ja ekraani heleduse muudatused jõustuvad kohe. Kõik teised muudatused jõustuvad alles pärast seadistuste salvestamist.

Voolukatkestus



Seadistuste muudatused jäävad alles ka pärast voolukatkestust.

Vaid esmakordse kasutuselevõtu seadistused tuleb pärast pikemat voolukatkestust uuesti välja reguleerida. Lühikest voolukatkestust talub seade, ilma et seadistused muutuksid.

Kellaaja muutmise

Kui soovite muuta kellaaja, näiteks seada suveaja talveajaks, siis muutke põhiseadistust.

Seade peab olema välja lülitatud.

1. Vajuge väljale **i** ca 3 sekundi vältel. Ekraanile ilmuvad märkused kulgemise kohta.
2. Kinnitage märkused väljal . Ekraanile ilmub esimene seadistus "Keel".
3. Puudutage välja . Kuvatakse kellaaja seadistust.
4. Muutke kellaaja juhtnupust.
5. Kinnitamiseks vajutage väljale **i** ca 3 sekundi vältel. Ekraanile ilmub märkus, et seadistused on salvestatud.

Puhastamine

Nõuetekohase puhastuse ja hoolduse korral on seadme hea välimus ja töökindlus tagatud pikaks ajaks. Järgnevalt anname Teile juhiseid seadme õigeks hoolduseks ja puhastuseks.

Hoiatus. Lühise oht!

Seadme puhastamiseks ärge kasutage kõrgsurvepesurit ega aurupuhastit.

Tähelepanu! **Pinnakahjustused**

Ärge kasutage

- tugevatoimelisi ja küürivaid puhastusvahendeid
- ahjupuhastusvahendeid
- söövitava ja abrasiivse toimega ning kloorisisaldavaid puhastusvahendeid
- suure alkoholisisaldusega puhastusvahendeid

Kui selline vahend satub esipaneelile, peske see kohe veega maha.

Puhastusvahendid

Seadme välispind (alumiiniumist esipaneel)	Nõudepesuvahendilahus - kuivatage pehme lapiga Mahedatoimeline aknapesuvahend - pühkige pinda pehme lapi või ebemetevaba mikrokiudlapiga horisontaalselt ja survet rakendamata.
Seadme välispind (roostevabast terasest esipaneel)	Nõudepesuvahendilahus - kuivatage pehme lapiga Katlakivi-, rasva-, tärklise- ja munavalgeplekid eemaldage alati kohe. Hooldekeskuses ja müügiesindustes on saadaval sobivad vahendid roostevaba terase puhastamiseks.
Seadme sisepind ja ahju põhjas olev alus	Kuum nõudepesuvahendilahus või äädikalahus – kasutage komplekti kuuluvat puhastuskäsna või pehmet pesuharja. Tähelepanu! Ahju sisepindadele võib tekkida rooste Ärge kasutage terasest küürimiskäsna.
Veepaak	Nõudepesuvahendilahus, ärge peske nõudepesumasinas!
Veepaagi pesa	Iga kord pärast kasutamist hõõruge kuivaks
Veepaagi kaane tihend	Iga kord pärast kasutamist kuivatage hoolikalt
Kanderaamistikud	vt peatükk: Kanderaamistike puhastamine
Ukseklaasid	vt peatükk: Ukseklaaside puhastamine Tähelepanu! Pinnakahjustused Pärast klaasipuhastusvahendiga puhastamist kuivatage ukseklaasid kuiva lapiga. Vastasel korral võivad tekkida plekid, mida ei saa enam eemaldada.
Ukse tihend	Kuum nõudepesuvahendilahus
Lisatarvik	Leotage kuumas nõudepesuvahendilahuses. Puhastage harja või käsna või peske nõudepesumasinas. Tärklisist sisaldavatest toiduainetest (nt riis) tingitud värvimuutused eemaldage äädikalahusega.

Puhastuskäsna

Komplekti kuuluv puhastuskäsna on väga hea imavusega. Kasutage puhastuskäsna üksnes ahju puhastamiseks ja jääkvee eemaldamiseks auruti aluselt.

Peske puhastuskäsna enne esmakordset kasutamist hoolikalt puhtaks. Puhastuskäsna saate pesta pesumasinas.

Tähelepanu! **Pinnakahjustused**

Kui katlakivieemaldit satub esipaneelile või teistele tundlikele pindadele, pühkige need kohe veega puhtaks.

Eemaldage ahjust mustus kohe, kui ahi on jahtunud.

Soolad on väga agressiivse toimega ja võivad põhjustada roostet. Eemaldage teravate kastmete (ketšup, sinep) ja soolaste roogade jäägid ahjust kohe pärast ahju jahtumist.

Ärge kasutage küürivaid käsna.

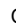
Mikrokiudlapp

Kärjestruktuuriga mikrokiudlapp on ideaalne tundlike pindade, näiteks klaas-, klaaskeraamiliste, roostevabast terasest ja alumiiniumpindade puhastamiseks (tellimisnr 460 770, saadaval ka Interneti-poes). See eemaldab ühekorraga vee ja rasva.

Katlakivi eemaldamine

Et seade oleks kogu aeg töökorras, tuleb korrapäraselt eemaldada katlakivi.

Katlakivi eemaldamine koosneb mitmest etapist. Kõik etapid peavad olema läbitud. Alles seejärel on seade jälle kasutusvalmis.

Märkus: Kui puudutate katlakivi eemaldamise ajal nuppu on/off  siis protsess katkeb ja seade lülitub välja. Pärast seadme sisselülitamist tuleb seadet esmalt kaks korda loputada, et eemaldada seadmest katlakivieemaldi jäägid. Kuni teise loputuskorra lõpuni on seade muudeks rakendusteks lukustatud.

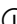
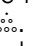

- Eemaldage katlakivi (ca 30 minutit), seejärel tühjendage alus ja täitke veepaak uuesti veega
- Esimene loputuskord (20 sekundit), seejärel tühjendage alus
- Teine loputuskord (20 sekundit), seejärel eemaldage järelejäänud vesi

Katlakivi eemaldamise sagedus sõltub kasutatava vee karedusest. Kui auruga funktsiooni saab kasutada veel 5 või vähem korda, ilmub ekraanile teade katlakivi eemaldamise vajaduse kohta. Allesjäänud kasutuskordade arvu kuvatakse pärast sisselülitamist. Nii on Teil aega katlakivi eemaldamist ette valmistada.


Käivitamine

Tähelepanu!


- Seadme kahjustamise oht: Katlakivi eemaldamiseks kasutage üksnes meie soovitatud katlakivi eemaldamise vedelikku. Katlakivi eemaldamise vedeliku toimeaeg oleneb vahendist. Muud katlakivieemaldid võivad seadet kahjustada. Katlakivieemaldi tellimisnumber 311 680
- Katlakivieemaldi: vältige katlakivieemaldi või katlakivieemaldi lahuse sattumist seadme juhtpaneelile ja teistele tundlikele pindadele. Pind saab kahjustada. Kui katlakivieemaldit peaks sellistele pindadele siiski sattuma, peske see kohe veega maha.

1. Segage lahuseks kokku 300 ml vett ja 60 ml katlakivieemaldit.
2. Võtke veepaak välja ja täitke katlakivieemaldi lahusega.
3. Asetage katlakivieemaldi lahusega täidetud veepaak seadmesse.
4. Sulgege seadme uks.
5. Puudutage nuppu on/off .
6. Puudutage kuumutusviisi "Katlakivi eemaldamine" sümbolit .
Kuvatakse katlakivi eemalduse kestus. Seda ei saa muuta.
7. Käivitage nupuga start/stop .
Seadmest eemaldatakse katlakivi. Kestus hakkab ekraanil nähtavalt jooksuma. Kui katlakivi eemaldus on lõppenud, kõlab helisignaali.

Esimene loputuskord

1. Eemaldage komplekti kuuluva käsna abil ahju põhjas olevalt aluselt katlakivieemaldi.
2. Võtke veepaak välja, loputage korralikult, täitke veega ja asetage kohale.
3. Sulgege seadme uks.
4. Käivitage nupuga start/stop .
Seade loputab. Umbes 20 sekundi pärast on esimene loputuskord lõppenud.
5. Avage seadme uks.
6. Peske puhastuskäsn veega korralikult puhtaks.
7. Eemaldage jääkvesi puhastuskäsna abil ahju põhjas olevalt aluselt.
8. Jätkake teise loputuskorraga.

Teine loputuskord

1. Võtke veepaak välja, loputage korralikult puhtaks, täitke veega ja asetage kohale.
2. Sulgege seadme uks.
3. Käivitage nupuga start/stop .
Seade loputab. Umbes 20 sekundi pärast on teine loputuskord lõppenud.
4. Eemaldage jääkvesi puhastuskäsna abil ahju põhjas olevalt aluselt.
5. Pühkige ahi puhastuskäsnaga puhtaks ja seejärel kuivatage pehme lapiga.
6. Lülitage seade välja.
Katlakivi eemaldamine on lõppenud ja seade on taas töövalmis.

Katlakivi eemaldamine üksnes ahju põhjas olevalt aluselt

Kui Te ei soovi katlakivi eemaldada seadmest tervikuna, vaid üksnes ahju põhjas olevat aluselt, võite samuti kasutada katlakivi eemaldamise programmi.

Ainuke erinevus:

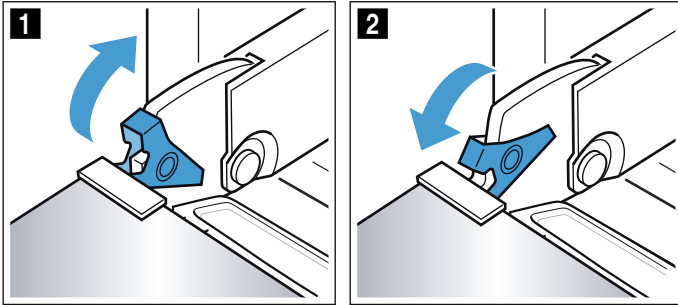
1. Segage lahuseks kokku 100 ml vett ja 20 ml katlakivieemaldit.
2. Täitke ahju põhjas olev alus tervenisti katlakivieemaldi lahusega.
3. Täitke veepaak ainult veega.
4. Käivitage katlakivi eemaldamise programm nagu eespool kirjeldatud.

Ahju põhjas olevalt aluselt võite katlakivi eemaldada ka käsitsi.

Seadme ukse eemaldamine ja paigaldamine

Puhastamiseks või ukseklaaside eemaldamiseks võite ahjuukse hingedelt maha tõsta.

Ahjuukse mõlemal hingel on lukustushoob. Kui lukustushoovad on kinni lükatud (joonis 1), on ahju uks lukustatud. Seda ei saa hingedelt maha võtta. Kui lukustushoovad on ahjuukse mahavõtmiseks lahti lükatud (joonis 2), on hinged lukustatud. Neid ei saa jõuga kinni lükata.



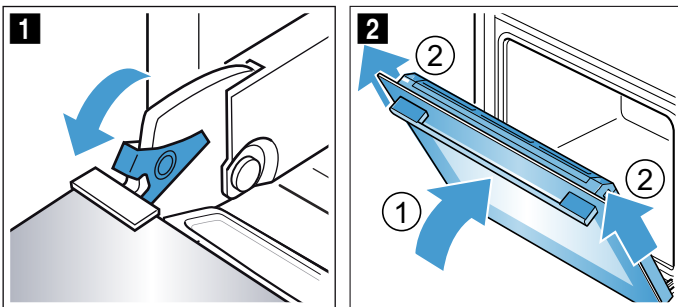
⚠ Hoiatus

Vigastuste oht!!

- Kui hinged ei ole lukustatud, võivad need suure hooga kinni hüpata. Jälgige, et lukustushoovad oleksid alati lõpuni kinni lükatud või ahjuukse hingedelt tõstmisel lõpuni lahti lükatud.
- Ukse hinged liiguvad ukse avamisel ja sulgemisel ning võivad kinni kiiluda. Ärge puudutage hingi.

Seadme ukse eemaldamine

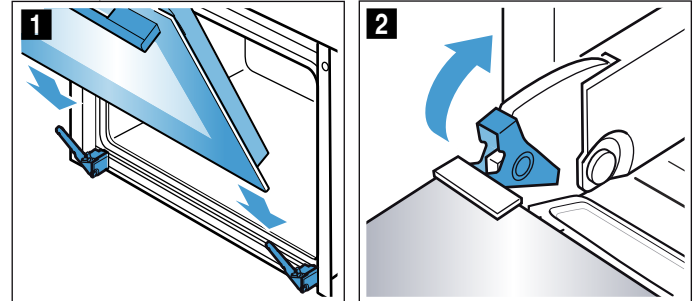
1. Avage seadme uks täies ulatuses.
2. Lükake lukustushoovad paremal ja vasakul lahti (joonis 1).
3. Sulgege seadme uks täielikult **a**. Võtke kahe käega vasakult ja paremalt kinni **b** ja tõmmake üles välja (joonis 2).



Seadme ukse paigaldamine

Pange uks vastupidises järjekorras hingedele tagasi.

1. Seadme ukse paigaldamisel jälgige, et mõlemad hinged läheksid avasse otse (joonis 1). Lükake seadme uks lõpuni kohale.
2. Avage seadme uks täies ulatuses. Lükake mõlemad lukustushoovad tagasi kinni (joonis 2).



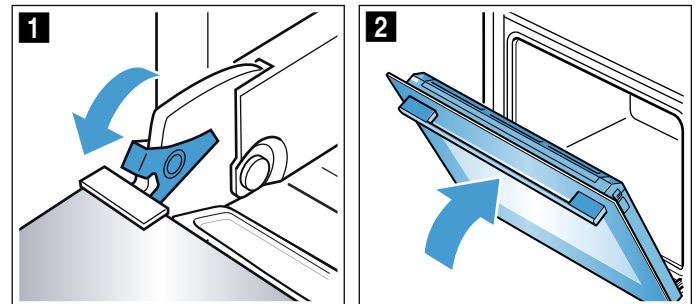
3. Sulgege seadme uks.

Ukseklaaside eemaldamine ja paigaldamine

Puhastamise hõlbustamiseks võite ahjuukse klaasid eemaldada.

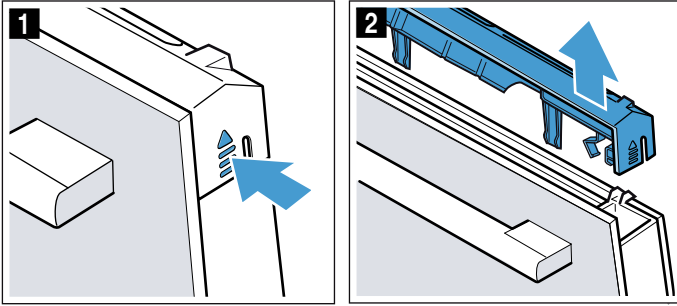
Seadme ukse fikseerimine

1. Avage seadme uks täies ulatuses.
2. Lükake lukustushoovad paremal ja vasakul lahti (joonis 1).
3. Sulgege ahju uks täielikult (joonis 2).

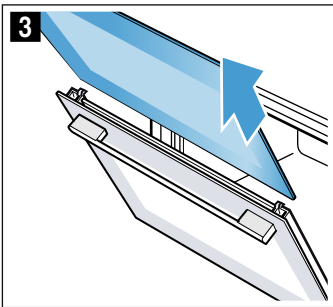


Klaaside eemaldamine

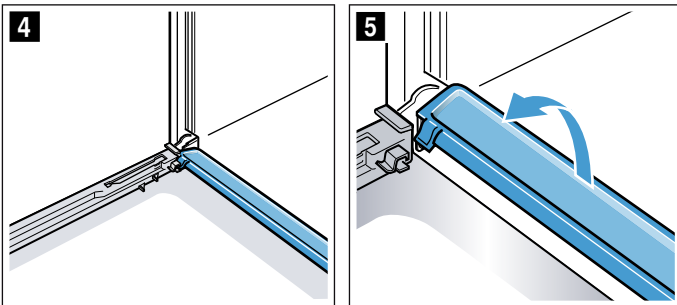
1. Suruge vasakult ja paremalt poolt kattele (joonis 1).
2. Eemaldage kate (joonis 2).



3. Tõmmake sisemine klaas välja (joonis 3) ja asetage ettevaatlikult siledale pinnale.



4. Puhastamiseks võite kondensaatliistu vajaduse korral välja võtta. Selleks avage seadme uks täies ulatuses (joonis 4).
5. Lükake kondensaatliist üles ja tõmmake välja (joonis 5).



Puhastage klaase klaasipesuvahendi ja pehme lapiga. Puhastage kondensaatliist lapi ja kuuma nõudepesuvahendilahusega.

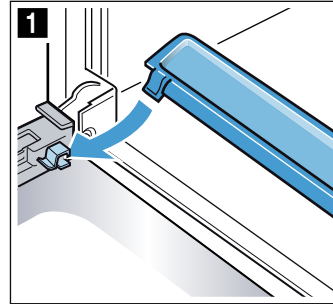
⚠ Hoiatus

Vigastuste oht!

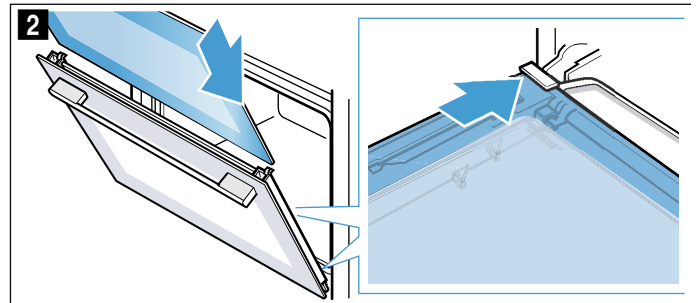
- Kriimustatud klaas või ahjuuks võib lõhkeda. Ärge kasutage klaasist kaabitsaid, abrasiivse või küüriva toimega puhastusvahendeid.
- Ukse hinged liiguvad ukse avamisel ja sulgemisel ning võivad kinni kiiluda. Ärge puudutage hingi.

Klaaside paigaldamine

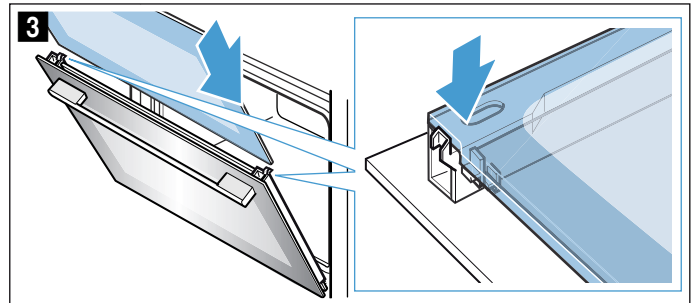
1. Tehke seadme uks täiesti lahti ja asetage kondensaatliist uuesti kohale. Selleks torgake liist vertikaalselt sisse ja keerake alla (joonis 1).



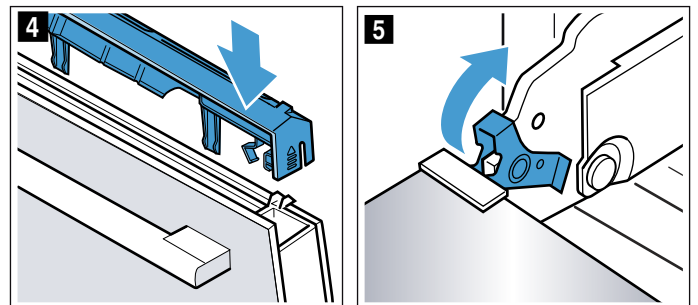
2. Lükake sisse sisemine klaas. Sisselükkamisel veenduge, et klaasi läikiv külg jääks välja ning vasakul ja paremal pool olev avaus üles. Klaas peab alt korrektselt kinnituses olema (joonis 2).



3. Suruge sisemine klaas ülalt kohale (joonis 3).



4. Pange kate peale ja vajutage sellele, kuni see fikseerub kuuldavalt kohale (joonis 4).
5. Tehke seadme uks uuesti täiesti lahti.
6. Sulgege vasakul ja paremal olevad lukustushoovad (joonis 5).



7. Sulgege seadme uks.

Tähelepanu!

Kasutage ahju alles siis, kui klaasid on nõuetekohaselt tagasi pandud.

Kanderaamistike puhastamine

Kanderaamistikud võite puhastamiseks välja võtta.

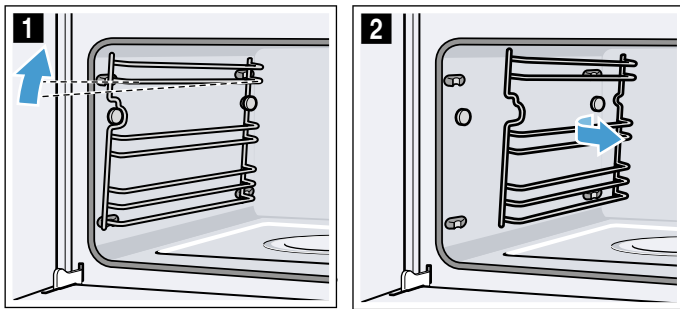
⚠️ Hoiatus – Ahi on kuum: põletuse oht!

Oodake, kuni ahi on jahtunud

Kanderaamistike mahavõtmine

Märkus: Tõmmake kanderaamistikku ette nii palju, kui see on võimalik ilma jõudu rakendamata, kuna vastasel korral võib ahju külge sein deformeeruda.

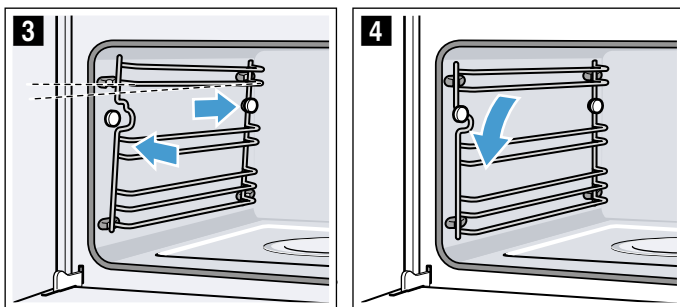
1. Suruge ette tõmmatud kanderaamistikku ettevaatlikult ülespoole, kuni kanderaamistik tuleb lahti, ja tõstke see kinnitustest välja (joonis **1**).
2. Tõstke kanderaamistik kinnitustest välja ja eemaldage ahjust (joonis **2**).



3. Puhastage kanderaamistikke nõudepesuvahendi ja käsnaga või peske kanderaamistikke nõudepesumasinas.

Kanderaamistike paigaldamine

1. Seadke kanderaamistik nii, et süvendid jäävad üles.
2. Tõstke kanderaamistiku tagumine pool kinnitustesse ja lükake kanderaamistikku taha, kuni see fikseerub kohale (joonis **3**).
3. Tõstke kanderaamistik eest kinnitustesse ja suruge alla, kuni see fikseerub kohale ja paikneb ahjus taas rõhtsalt (joonis **4**).



Kanderaamistikku saab asetada vaid ettenähtud küljele.

Mida teha tõrgete korral?

Tõrge on tihti tingitud vaid mõnest pisiasjast. Enne klienditeenindusse pöördumist üritage tõrget järgmise tabeli abil ise kõrvaldada.

Nõuanne: Kui roog ei peaks kõige paremini õnnestuma, tutvuge peatükiga "Teie jaoks meie köögistuudios testitud". Sealt leiate toiduvalmistamise kohta palju nõuandeid ja juhiseid.

Hoiatus – Vigastuste oht!

Asjatundmatult tehtud parandustööd on ohtlikud. Ärge üritage seadet ise parandada. Parandustöid tohib teha vaid tootja väljaõppe läbinud tehnik. Kui seade on defektne, siis võtke ühendust hooldekeskusega.

Hoiatus – Elektrilöögi oht!

Asjatundmatult tehtu parandustööd on ohtlikud. Parandustöid teha ja kahjustatud ühendusjuhet välja vahetada tohib vaid tootja väljaõppe läbinud tehnik. Kui seade on defektne, eemaldage pistik pistikupesast või lülitage vool elektrikilbist välja. Pöörduge hooldekeskusesse

Tõrgete kõrvaldamine

Seadme tehnilisi tõrkeid saate ise väga lihtsalt kõrvaldada.

Kui roog ei õnnestu kõige paremini, siis kasutusjuhendi lõpust leiate palju soovitusi ja näpunäiteid.

Tõrge	Võimalik põhjus	Abi/juhised
Seade ei tööta.	Kaitse on defektne. Voolukatkestus	Kontrollige kaitset elektrikilbist. Kontrollige, kas köögilamp ja teised köögiseadmed toimivad.
Ekraanil on "Sprache Deutsch".	Voolukatkestus	Reguleerige uuesti välja keel ja kellaeg.
Kellaega ei kuvata, kui seade on välja lülitatud.	Põhiseadistust on muudetud.	Muutke kellaaja kohta käivat põhiseadistust.
Seade ei kuumene, ekraanil põleb sümbol [Z].	Põhiseadistustes on aktiveeritud demorežiim.	Lahutage seade korraks vooluvõrgust (lülitage välja seadme kaitse) ja inaktiveerige seejärel 3 minuti vältel põhiseadistustes demorežiim.
Juhtriõngas on juhtpaneelist välja kukkunud.	Juhtriõngas tõmmati koge-mata välja.	Juhtriõngas on eemaldatav. Pange juhtriõngas juhtpaneeli vastavasse avasse tagasi ja suruge sisse, nii et see fikseerub kohale ja seda saab tavalisel viisil keerata.
Juhtriõngast ei saa enam keerata.	Juhtriõnga alla on kogunenud mustust.	Juhtriõngas on eemaldatav. Eemaldamiseks tõmmake juhtriõngas lihtsalt välja. Või vajutage juhtriõnga välimisele servale, nii et see tuleb ühte serva pidi välja, seejärel saate selle kergesti välja tõmmata. Puhastage juhtriõngast ja selle pesa seadmes ettevaatlikult nõudepesuvahendilahuse ja pehme lapiga. Kuivatage pehme lapiga. Ärge kasutage teravaid ega küüriva toimega vahendeid. Ärge leotage ja ärge peske nõudepesumasinas. Pesa stabiilsuse tagamiseks ärge eemaldage juhtriõngast liiga sageli.
Seadet ei ole võimalik käivitada	Seadme uks ei ole täiesti suletud Seade ei ole välja lülitatud	Sulgege seadme uks Lülitage seade välja ja uuesti sisse
Seade palub teil ahjukamber puhtaks pühkida ja täita veepaak	Katlakivi eemaldamise ajal katkes vooluvarustus või lülitati seade välja	Pärast seadme sisselülitamist loputage kaks korda
Pärast funktsiooni sisselülitamist ilmub ekraanile teade, et temperatuur on liiga kõrge	Seade ei ole piisavalt jahtunud	Laske seadmel jahtuda ja lülitage funktsioon uuesti sisse
Seade annab märku katlakivi eemaldamise vajadusest, ilma et eelnevalt kuvataks loendurit	Väljareguleeritud vee kareduse vahemik on liiga madal	Eemaldage katlakivi Kontrollige väljareguleeritud vee kareduse vahemikku ja vajaduse korral kohandage seda
Nupud vilguvad	Normaalne nähtus, mis on tingitud juhtpaneeli taga olevast kondensaadniiskusest	Nuppude vilkumine lõpeb niipea, kui kondensaadniiskus on aurustunud
Ahju põhjas olev alus on tühjaks keenu, kuigi veepaak on täis	Veepaak ei ole korrektselt kohale asetatud Veepaagini viiv toru on ummistunud	Lükake veepaak täielikult sisse ja laske korrektselt kohale fikseeruda Katlakivi eemaldamine seadmest Kontrollige väljareguleeritud vee kareduse vahemikku ja vajaduse korral kohandage seda

Veepaak tühjeneb ilma nähtava põhjusega. Vesi voolab üle ahju põhjas oleva aluse	Veepaak ei ole korrektselt suletud	Sulgege paagi kaas, nii et see fikseerub kohale.
	Paagi kaane tihend on määrdunud	Puhastage tihend
	Paagi kaane tihend on defektne	Hankige hooldekeskusest uus veepaak
Ekraanile ilmub käsk täita veepaak, kuigi veepaak on täis.	Veepaak ei ole korrektselt kohale asetatud	Lükake veepaak täielikult sisse ja laske korrektselt kohale fikseeruda
	Tuvastussüsteem ei toimi	Pöörduge hooldekeskusse
Ekraanile ilmub käsk täita veepaak, kuigi veepaak ei ole veel tühi, või veepaak on tühi, kuid ekraanile ei ilmu asjaomast teadet.	Veepaak on määrdunud. Liikuvad veetaseme andurid on kinni kiilunud	Raputage veepaaki ja puhastage. Kui kinni kiilunud osad ei tule lahti, hankige hooldekeskusest uus veepaak
Küsimus "Täita veepaak?" ilmub ekraanile, kui seade töötab	Veepaak on poolenisti täis	Tegutseda ei ole vaja, seadme töö jätkub
Ekraanile ilmub "Seade kuumeneb", kuid seade ei jõua valitud temperatuurile.	Automaatse kalibreerimise väärtused ei ole optimaalsed	Lähtestage seade tehase seadistustele ja korrake esmakordseks töölerakendamiseks vajalikke samme → "Põhiseaded" lk 20 → "Enne esmakordset kasutamist" lk 11 Järgmisel aurutamisel 100° C juures toimub kalibreerimine automaatselt, seejuures tekib rohkem auru
Aurutamisel tekib väga palju auru	Seade kalibreeritakse automaatselt	Normaalne protsess
Aurutamisel tekib korduvalt väga palju auru	Seade ei saa lühikese aurutamisaja puhul automaatselt kalibreeruda	Lähtestage seade vaikimisi seadistustele ja korrake kalibreerimist
Aurutamisel väljub ventilatsiooniavast auru	Normaalne protsess	Ei ole võimalik

⚠️ Hoiatus – Vigastuste oht!

Asjatundmatult tehtud parandustööd on ohtlikud. Ärge üritage seadet ise parandada. Parandustöid tohib teha vaid tootja väljaõppe läbinud tehnik. Kui seade on defektne, siis võtke ühendust hooldekeskusega.

⚠️ Hoiatus – Elektrilöögi oht!

Asjatundmatult tehtu parandustööd on ohtlikud. Parandustöid teha ja kahjustatud ühendusjuhet välja vahetada tohib vaid tootja väljaõppe läbinud tehnik. Kui seade on defektne, eemaldage pistik pistikupesast või lülitage vool elektrikilbist välja. Pöörduge hooldekeskusse

Veateated ekraanil

Kui ekraanile ilmub veateade tähega "D" või "E", nt D0111 või E0111, lülitage seade nupust on/off ① välja ja uuesti sisse.

Kui tegemist oli ühekordse tõrkega, siis näit kustub. Kui veateade ilmub uuesti, pöörduge klienditeenindusse ja tehke teatavaks täpne veateade.

Ahjulambi vahetamine

Temperatuurikindlad halogeenpirnid 230 V/25 W koos tihenditega on saadaval klienditeeninduses. Tehke teatavaks oma seadme E-number ja FD-number.

⚠️ Hoiatus – Elektrilöögi oht!

Ahjulambi vahetamisel on lambipesa kontaktid voolu all. Enne vahetamist eemaldage toitepistik pistikupesast või lülitage vool elektrikilbist välja.

⚠️ Hoiatus – Põletuse oht!

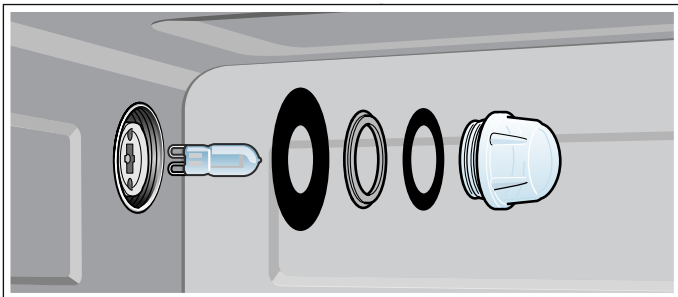
Seade läheb väga kuumaks. Ärge kunagi puudutage ahju kuumi sisepindu ega kütteelemente. Laske seadmel jahtuda. Hoidke lapsed seadmest eemal.

1. Lülitage elektrikilbis välja kaitsmed või tõmmake toitepistik pistikupesast välja.
2. Keerake kate vastupäeva lahti.
3. Tõmmake pirn välja.
Asetage kohale uus pirn, veenduge selle õiges asendis. Suruge pirn tugevasti kohale.

Tähelepanu!

Ärge kasutage seadet kunagi ilma klaaskatte ja tihenditeta!

4. Lükake uued tihendid ja lukustusrõngas klaaskatte peale õiges järjestuses.



5. Keerake klaaskatte koos tihenditega uuesti kohale.
6. Ühendage seade vooluvõrguga ja teostage uuesti esmaseadistused.

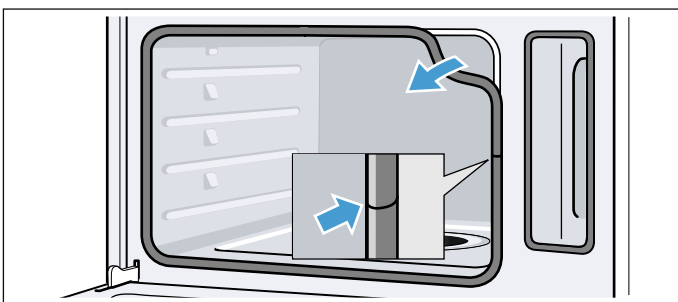
Klaaskatte või tihendite väljavahetamine

Kui halogeenlambi klaaskatte või tihendid on viga saanud, tuleb need välja vahetada. Uue klaaskatte saate hooldekeskusest. Tehke teatavaks seadme E-number ja FD-number.

Ukse tihendi vahetamine

Kui ukse tihendi väljapoole jääv osa on defektne, tuleb tihend välja vahetada. Varutihendid on saadaval klienditeeninduses. Tehke teatavaks oma seadme E-number ja FD-number.

1. Avage seadme uks.
2. Tõmmake vana tihend maha.
3. Lükake uus tihend ühest kohast sisse ja tõmmake tihend terves ulatuses kohale. Ühenduskoht peab olema küljel.
4. Kontrollige tihendi korrektset kinnitumist eelkõige nurkades.

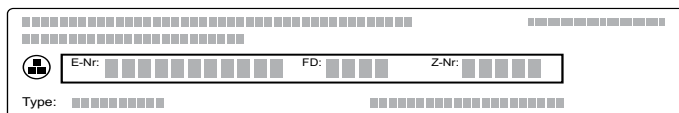


Hooldekeskus

Kui Teie seade vajab parandamist, pöörduge meie hooldekeskusse. Leiame alati sobiva lahenduse ja sageli ei ole tehnikut vaja kohale kutsudagi.

E-number ja FD-number

Asjatundliku nõustamise tagamiseks teatage meile oma seadme täielik tootenumber (E-nr) ja valmistamisnumber (FD-nr). Andmesildi numbritega leiate, kui avate seadme ukse. Mõne seadme puhul, millel on aurrežiim, leiate andmesildi paneeli tagant.



Et vajaduse korral ei oleks vaja pikalt otsida, võite oma seadme andmed ja hooldekeskuse telefoninumbri siia kirja panna.

E-nr	FD-nr
Hooldekeskus ☎	

Pidage meeles, et seadme vales käsitsemisest tingitud tõrgete korral on hooldustehniku visiit ka garantii kehtivuse ajal tasuta.

Lähima hooldekeskuse kontaktandmed leiate siit või lisatud hooldekeskuste loetelust.

Usaldage tootja asjatundlikkust. Sellest lähtudes tagate, et parandustöid teevad asjaomase kvalifikatsiooniga hooldustehnikud, kes kasutavad seadme jaoks ettenähtud originaalvaruosi.

Tabelid ja soovitused

Aurutamine on eriti tervislik toiduvalmistamisviis. Aur ümbritseb rooga ega lase toitainetel hävida. Toit valmib ilma ülerõhuta. Nii säilib roogade kuju, värv ja iseloomulik lõhn.

Tabelitest leiate valiku auruahjus valmistatavatest roogadest. Saate teada, milline kuumutusviis, milline lisatarvik ja milline temperatuur on sobivaim. Andmed kehtivad roa asetamisel külma ahju, kui ei ole märgitud teisiti.

Tarvik

Kasutage tarnekomplektis sisalduvaid tarvikuid.

Aukudega aurutamistaladil küpsetamisel asetage selle alla aukudeta plaat. Eralduv vedelik tilgub selle peale.

Nõu

Nõu kasutamisel asetage see alati aukudega aurutamistaladi keskele.

Nõu peab olema kuumus- ja aurukindel. Paksuseinalse nõu puhul on roa valmimisaeg pikem.

Toiduained, mida tavaliselt valmistatakse veevannis, katke fooliumiga (nt šokolaadi sulatamisel).

Valmimisaeg ja kogus

Aurutamisaeg sõltub ühe tüki suurusest, aga mitte üldkogusest. Seadmes aurutatavate toiduainete üldkogus on maksimaalselt 2 kg.

Pidage kinni tabelis toodud ühe tüki suurusest. Väiksemate tükide puhul on valmimisaeg lühem, suuremate puhul pikem. Valmimisaeg sõltub ka kvaliteedist ja küpsusastmest. Seetõttu on toodud andmed vaid ligikaudsed.

Toiduainete ühtlane jaotamine

Jaotage toiduained nõus alati ühtlaselt. Erineva kõrguse puhul on aurutamistulemus ebaühtlane.

Survetundlikud toiduained

Ärge asetage tundlikke toiduaineid aurutamistaladile liiga paksult. Pigem kasutage kahte plaati.

Mitme roa üheaegne valmistamine

Aurus saate üheaegselt valmistada mitut rooga, ilma et maitsed üle kanduksid. Asetage pikima valmimisajaga roog ahju esimesena ja lisage õigel ajal teisel road. Nii valmivad kõik road üheaegselt.

Mitme roa üheaegse valmistamise puhul pikeneb valmimisaeg mõnevõrra, sest iga kord, kui avate seadme ukse, väljub ahjust pisut auru, ja seda tuleb kuumutamiseks kõigepealt juurde tekitada.

Köögivili

Tõstke köögivilja aukudega aurutamistaladile ja asetage plaat tasandile 3. Selle alla tasandile 1 asetage aukudeta plaat. Eralduv vedelik tilgub selle peale ja ahi jääb puhtaks.

Toiduaine	Ühe tüki suurus	Tarvik	Kuumutusviis	Temperatuur °C	Küpsetusaeg minutites
Artišokid	tervelt	aukudega + aukudeta	Aurutamine	100	30 - 35
Lillkapsas	tervelt	aukudega + aukudeta	Aurutamine	100	25 - 35
Lillkapsas	õisikutena	aukudega + aukudeta	Aurutamine	100	10 - 15
Brokoli	õisikutena	aukudega + aukudeta	Aurutamine	100	8 - 10
Herned	-	aukudega + aukudeta	Aurutamine	100	5 - 10
Fenkool	viiludena	aukudega + aukudeta	Aurutamine	100	10 - 14
Köögiviljasegu	-	veevann 1,5 l + rest tasandil 2	Aurutamine	100	50 - 70
Rohelised oad	-	aukudega + aukudeta	Aurutamine	100	20 - 25
Porgandid	viiludena	aukudega + aukudeta	Aurutamine	100	10 - 20
Nuikapsas	viiludena	aukudega + aukudeta	Aurutamine	100	20 - 25
Porru	viiludena	aukudega + aukudeta	Aurutamine	100	6 - 9
Mais	tervelt	aukudega + aukudeta	Aurutamine	100	25 - 35
Lehtpeet*	ribadena	aukudega + aukudeta	Aurutamine	100	8 - 10
Spargel, roheline*	tervelt	aukudega + aukudeta	Aurutamine	100	7 - 12
Spargel, valge*	tervelt	aukudega + aukudeta	Aurutamine	100	10 - 15
Spinat*	-	aukudega + aukudeta	Aurutamine	100	2 - 3
Romanesco	õisikutena	aukudega + aukudeta	Aurutamine	100	8 - 10
Rooskapsas	õisikutena	aukudega + aukudeta	Aurutamine	100	20 - 30

* seadet eelkuumutada

Toiduaine	Ühe tüki suurus	Tarvik	Kuumutusviis	Temperatuur °C	Küpsetusaeg minutites
Punapeet	tervelt	aukudega + aukudeta	Aurutamine	100	40 - 50
Punane kapsas	ribadena	aukudega + aukudeta	Aurutamine	100	30 - 35
Valge peakapsas	ribadena	aukudega + aukudeta	Aurutamine	100	25 - 35
Suvikõrvits	viiludena	aukudega + aukudeta	Aurutamine	100	3 - 4
Suhkruheernekaunad	-	aukudega + aukudeta	Aurutamine	100	8 - 12

* seadet eelkuumutada

Lisandid ja kaunviljad

Lisage toodud vahekorras vett või vedelikku. Näide: 1:1,5 = 100 g riisi kohta lisage 150 ml vedelikku.

Aukudeta aurutamiskaarti võite asetada mis tahes tasandile.

Toiduaine	Vahekorre	Tarvik	Tasand	Kuumutusviis	Temperatuur °C	Küpsetusaeg minutites
Koorega kartulid (keskmise suurusega)	-	aukudega + aukudeta	3 1	Aurutamine	100	35 - 45
Kooritud kartulid (veerandikeks lõigatud)	-	aukudega + aukudeta	3 1	Aurutamine	100	20 - 25
Metsik riis	1:1,5	aukudeta	-	Aurutamine	100	35 - 45
Pikateraline riis	1:1,5	aukudeta	-	Aurutamine	100	20 - 30
Basmati riis	1:1,5	aukudeta	-	Aurutamine	100	20 - 30
Eelkeedetud riis	1:1,5	aukudeta	-	Aurutamine	100	15 - 20
Risoto	1:2	aukudeta	-	Aurutamine	100	30 - 35
Läätsed	1:2	aukudeta	-	Aurutamine	100	35 - 50
Valged oad, leotatud	1:2	aukudeta	-	Aurutamine	100	65 - 75
Kuskuss	1:1	aukudeta	-	Aurutamine	100	6 - 10
Speltanisu, jahvatatud	1:2,5	aukudeta	-	Aurutamine	100	15 - 20
Hirsiterad	1:2,5	aukudeta	-	Aurutamine	100	25 - 35
Nisuterad	1:1	aukudeta	-	Aurutamine	100	60 - 70
Klimbid	-	aukudega + aukudeta	3 1	Aurutamine	95	20 - 25

Linnuliha ja muu liha

Linnuliha

Toiduaine	Kogus	Tarvik	Tasand	Kuumutusviis	Temperatuur °C	Küpsetusaeg minutites
Kanafilee	0,15 kg kohta	aukudeta	2	Aurutamine	100	15 - 25
Pardirind*	0,35 kg kohta	aukudeta	2	Aurutamine	100	12 - 18

* eelnevalt pruunistada ja fooliumisse mähkida

Veiseliha

Toiduaine	Kogus	Tarvik	Tasand	Kuumutusviis	Temperatuur °C	Küpsetusaeg minutites
Õhuke rostbiif, poolküps*	1 kg	aukudeta	2	Aurutamine	100	25 - 35
Paks rostbiif, poolküps*	1 kg	aukudega + aukudeta	3 1	Aurutamine	100	30 - 40

* eelnevalt pruunistada ja fooliumisse mähkida

Sealiha

Toiduaine	Kogus	Tarvik	Tasand	Kuumutusviis	Temperatuur °C	Küpsetusaeg minutites
Seafilee	0,5 kg	aukudeta	2	Aurutamine	100	16 - 20
Sealihamedaljonid*	ca 3 cm pak-sused	aukudeta	2	Aurutamine	100	10 - 12
Suitsuribi	lõikudena	aukudeta	2	Aurutamine	100	15 - 20
* eelnevalt pruunistada ja fooliumisse mähkida						

Vorstikesed

Toiduaine	Tarvik	Tasand	Kuumutusviis	Temperatuur °C	Küpsetusaeg minutites
Viinerid	aukudega + aukudeta	3 1	Aurutamine	80 - 90	12 - 18
Vorstikesed	aukudega + aukudeta	3 1	Aurutamine	80 - 90	20 - 25

Kala

Toiduaine	Kogus	Tarvik	Tasand	Kuumutusviis	Temperatuur °C	Küpsetusaeg minutites
Makrell, terve	0,3 kg kohta	aukudega + aukudeta	3 1	Aurutamine	80 - 90	15 - 25
Makrellifilee	0,15 kg kohta	aukudega + aukudeta	3 1	Aurutamine	80 - 90	10 - 20
Kalavorm	Veevann 1,5 l	aukudeta	2	Aurutamine	70 - 80	40 - 80
Forell, terve	0,2 kg kohta	aukudega + aukudeta	3 1	Aurutamine	80 - 90	12 - 15
Tursafilee	0,15 kg kohta	aukudega + aukudeta	3 1	Aurutamine	80 - 90	10 - 14
Lõhefilee	0,15 kg kohta	aukudega + aukudeta	3 1	Aurutamine	100	8 - 10
Merekarbid	1,5 kg	aukudeta	2	Aurutamine	100	10 - 15
Ahvenafilee	0,15 kg kohta	aukudega + aukudeta	3 1	Aurutamine	80 - 90	10 - 20
Merikeelerullid, täidetud		aukudega + aukudeta	3 1	Aurutamine	80 - 90	10 - 20

Supid, muu

Toiduaine	Tarvik	Tasand	Kuumutusviis	Temperatuur °C	Küpsetusaeg minutites
Munaklimbid	aukudeta	2	Aurutamine	90	15 - 20
Mannaklimbid	aukudega + aukudeta	3 1	Aurutamine	90 - 95	7 - 10
Kõvaks keedetud munad (suurus M, max 1,8 kg)	aukudega + aukudeta	3 1	Aurutamine	100	10 - 12
Vedelad munad (suurus M, max 1 kg)	aukudega + aukudeta	3 1	Aurutamine	100	6 - 8

Dessert, kompott

Kompott

Kaaluge puuviljad ära, lisage vett ca 1/3 ulatuses puuviljade kogusest ja maitsestage suhkruga ja maitseainetega.

Riisipuder

Kaaluge riis ära ja lisage riisi kogusega võrreldes 2,5-kordne kogus piima. Valage riis ja piim nõusse, nii et kihi paksus on max 2,5 cm. Pärast valmistamist segage läbi. Järelejäänud piim imub kiiresti pudru sisse.

Jogurt

Kuumutage piim pliidiplaadil temperatuurile 90°C. Seejärel jahutage temperatuurile 40°C. H-piima puhul piisab soojendamisest 40°C peale.

Segage sisse 150 g jogurtit (külmkapitemperatuuril). Valage tassidesse või väikestesse purkidesse ja katke toidukilega. Asetage tassid või purgid auruahju ja seadistage vastavalt tabelile.

Pärast valmistamist laske jogurtil külmkapis jahtuda.

Toiduaine	Tarvik	Kuumutusviis	Temperatuur °C	Küpsetusaeg minutites
Kneedlid	aukudeta	Aurutamine	100	20 - 25
Karamellkreem	vormid + aukudega	Aurutamine	80	15 - 20
Riisipuder*	aukudeta	Aurutamine	100	25 - 35
Jogurt *	portsjonvormid + aukudega	Aurutamine	40	300 - 360
Õunakompott	aukudeta	Aurutamine	100	10 - 15
Pirnikompott	aukudeta	Aurutamine	100	10 - 15
Kirsikompott	aukudeta	Aurutamine	100	10 - 15
Rabarrikompott	aukudeta	Aurutamine	100	10 - 15
Ploomikompott	aukudeta	Aurutamine	100	15 - 20

* Võite kasutada ka sobivat programmi (vt peatükk: Automaatprogrammid)

Roogade regenererimine

Regenererimisel soojendatakse roogasid säästlikult. Road näevad välja ja maitsevad nii, nagu oleks need äsja valmistatud.

Toiduaine	Tarvik	Tasand	Kuumutusviis	Temperatuur °C	Küpsetusaeg minutites
Köögiviljad	aukudeta aurutamiskaas	3	Regenererimine	100	12 - 15
Nuudlid, kartulid, riis	aukudeta aurutamiskaas	3	Regenererimine	100	5 - 25

Ülessulatamine

Aurutamisfunktsioon Ülessulatamine sobib sügavkülmutatud puuvilja ja köögivilja sulatamiseks. Lihal ja kalal laske pigem sulada külmkapis. Ülessulatamiseks võtke külmutatud toiduained pakendist välja. Asetage sügavkülmutatud puu- ja köögiviljad aukudega aurutamiskaasile ja asetage selle aukudeta plaat. Nii ei jää toiduaine sulamisel tekkiva vedelikku sisse ja vedelik tilgub teise plaadi peale. Kui vedelik peab jääma köögivilja alles, nt sügavkülmutatud

spinat, millele on lisatud koort, kasutage aukudeta aurutamiskaasi või restile asetatud küpsetusnõud.

Tabelites toodud ajad on ligikaudsed. Need sõltuvad toiduainete kvaliteedist, külmutustemperatuurist (-18°C) ja struktuurist. Toodud on ajavahemikud. Seadistage kõigepealt lühem aeg ja vajadusel pikendage seda.

Nõuanne: Õhukesed toiduained või portsjonid sulavad üles kiiremini kui plokina külmutatud toiduained.

Toiduaine	Kogus	Tarvik	Tasand	Temperatuur °C	Küpsetusaeg minutites
Marjad	0,5 kg	aukudega + aukudeta	3 1	50 - 55	15 - 20
Köögiviljad	0,5 kg	aukudega + aukudeta	3 1	40 - 50	15 - 50

Taina kergitamine

Kergitamise režiimil kerkib tainas tunduvalt kiiremini kui toatemperatuuril.

Võite ise valida, millisele tasandile rest asetada, samuti võite resti asetada ettevaatlikult ahju põhja.

Tähelepanu: ärge kriimustage ahju põhja!

Asetage tainakauss restile. Ärge katke tainast kinni.

Toiduaine	Kogus	Tarvik	Tempera- tuur °C	Küpsetus- aeg minuti- tes
Pärmitainas	1 kg	kauss + rest	35	20 - 30

Mahla aurutamine

Asetage marjad enne aurutamist kaussi ja lisage suhkrut. Laske vähemalt üks tund seista.

Lõpuks tõstke marjad riide peale ja pressige ülejäänud mahl välja.

Tõstke marjad aukudega aurutamisplaadile ja asetage plaat tasandile 3. Mahla kokkukogumiseks asetage tasandile 1 aukudeta aurutamisplaat.

Toiduaine	Tarvik	Tasand	Kuumutus- viis	Tempera- tuur °C	Küpsetus- aeg minuti- tes
Vaarikad	aukudega + aukudeta	3 1	Aurutamine	100	30 - 45
Sõstrad	aukudega + aukudeta	3 1	Aurutamine	100	40 - 50

Sissetegemine

Kasutage sissetegemiseks võimalikult värskeid toiduaineid. Pikem säilitamine vähendab vitamiinisaldust ja toiduained riknevad kiiremini.

Peske kummitihendid ja purgid kuuma veega hoolikalt puhtaks. Purkide pesemiseks sobib ka programm "Pudelite desinfitseerimine".

Kasutage üksnes laitmatu kvaliteediga puu- ja köögivilja.

Asetage purgid aukudega aurutamisplaadile. Purgid ei tohi üksteisega kokku puutuda.

Ahjus ei saa sisse teha järgmisi toiduaineid: plekkpurkides sisalduvad toiduained, liha, kala ja pasteet.

Pärast toodud aja möödumist avage ahju uks.

Kontrollige purgid, kummitihendid, klambrid ja vedrud üle.

Võtke purgid seadmest välja alles siis, kui need on täielikult jahtunud.

Toiduaine	Tarvik	Tasand	Kuumutus- viis	Tempera- tuur °C	Küpsetus- aeg minuti- tes
Köögivilja	üheliitrised purgid	2	Aurutamine	100	30 - 120
Kividega puuviljad	üheliitrised purgid	2	Aurutamine	100	25 - 30
Südamikuga puuviljad	üheliitrised purgid	2	Aurutamine	100	25 - 30

Sügavkülmutatud tooted

Järgige pakendil olevaid tootja juhiseid.

Toodud valmistamisajad kehtivad toiduainete asetamisel külma ahju.

Toiduaine	Tarvik	Tasand	Kuumutusviis	Temperatuur °C	Küpsetusaeg minutites
Tainatooted, värsked, jahutatud*	aukudeta	2	Aurutamine	100	5 - 10
Forell	aukudega + aukudeta	3 1	Aurutamine	80 - 100	20 - 25
Lõhefilee	aukudega + aukudeta	3 1	Aurutamine	80 - 100	20 - 25
Brokoli	aukudega + aukudeta	3 1	Aurutamine	100	6 - 10
Lillkapsas	aukudega + aukudeta	3 1	Aurutamine	100	5 - 8
Oad	aukudega + aukudeta	3 1	Aurutamine	100	6 - 10
Herned	aukudega + aukudeta	3 1	Aurutamine	100	5 - 12
Porgandid	aukudega + aukudeta	3 1	Aurutamine	100	4 - 6
Segaköögivilj	aukudega + aukudeta	3 1	Aurutamine	100	6 - 10
Rooskapsas	aukudega + aukudeta	3 1	Aurutamine	100	5 - 10

* lisada pisut vedelikku

Kontrollroad

Need tabelid töötati välja kontrolliasutuste poolt, et kergendada eri roogade kontrollimist ja testimist.

Kontrollroad vastavalt standardile EN 60350-1

Toiduaine	Tarvik	Tasand	Kuumutusviis	Temperatuur °C	Küpsetusaeg minutites
Brokoli (aurujaotus)	aukudega + aukudeta	3 1	Aurutamine	100	7 - 9
Brokoli (auru lisandumine)	aukudega + aukudeta	3 1	Aurutamine	100	7 - 9
Herned* (maksimaalne kogus)	aukudega + aukudeta	3 1	Aurutamine	100	5 - 12

* jaotage 2,0 kg herneid ühtlaselt plaadile.



Thank you for buying a Bosch Home Appliance!

Register your new device on MyBosch now and profit directly from:

- **Expert tips & tricks for your appliance**
- **Warranty extension options**
- **Discounts for accessories & spare-parts**
- **Digital manual and all appliance data at hand**
- **Easy access to Bosch Home Appliances Service**

Free and easy registration – also on mobile phones:

www.bosch-home.com/welcome



Looking for help? You 'll find it here.

Expert advice for your Bosch home appliances, need help with problems or a repair from Bosch experts.

Find out everything about the many ways Bosch can support you:

www.bosch-home.com/service

Contact data of all countries are listed in the attached service directory.

Robert Bosch Hausgeräte GmbH

Carl-Wery-Straße 34

81739 München

Germany

www.bosch-home.com



9001430153

990322