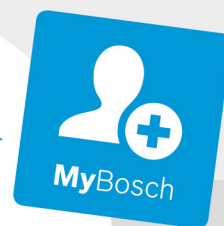




**BOSCH**



**Register** your  
new device on  
MyBosch now and  
get free benefits:  
**[bosch-home.com/  
welcome](https://bosch-home.com/welcome)**

# Parní trouba

**CDG634B.1**

**[cs]** Návod k použití

Parní trouba



# Obsah

	<b>Použití dle určení</b> . . . . .	<b>4</b>		<b>Základní nastavení</b> . . . . .	<b>20</b>
	<b>Důležité bezpečnostní pokyny</b> . . . . .	<b>4</b>		Změna základních nastavení . . . . .	20
	<b>Příčiny poškození</b> . . . . .	<b>5</b>		Seznam základních nastavení . . . . .	20
	<b>Ochrana životního prostředí</b> . . . . .	<b>6</b>		Výpadek elektrického proudu . . . . .	20
	Tipy, jak ušetřit energii . . . . .	6		Změna času . . . . .	20
	Ekologická likvidace . . . . .	6		<b>Čištění</b> . . . . .	<b>21</b>
	<b>Seznámení se se spotřebičem</b> . . . . .	<b>7</b>		Čisticí prostředky . . . . .	21
	Ovládací panel . . . . .	7		Odvápnění . . . . .	22
	Ovládací prvky . . . . .	7		Vysazení a zavěšení dvířek spotřebiče . . . . .	23
	Displej . . . . .	8		Demontáž a montáž skleněných tabulí . . . . .	23
	Druhy ohřevu . . . . .	8		Čištění rámu . . . . .	25
	Další informace . . . . .	9		<b>Co dělat v případě poruchy?</b> . . . . .	<b>26</b>
	Funkce varného prostoru . . . . .	9		Samostatné odstraňování závad . . . . .	26
	<b>Příslušenství</b> . . . . .	<b>9</b>		Výměna žárovky ve varném prostoru . . . . .	27
	Dodávané příslušenství . . . . .	9		Výměna skleněného krytu nebo těsnění . . . . .	28
	Zasunutí příslušenství . . . . .	9		Výměna těsnění dvířek . . . . .	28
	Zvláštní příslušenství . . . . .	10		<b>Zákaznický servis</b> . . . . .	<b>28</b>
	<b>Před prvním použitím</b> . . . . .	<b>11</b>		Číslo E-Nr. a číslo FD . . . . .	28
	Před prvním uvedením do provozu . . . . .	11		<b>Tabulky a tipy</b> . . . . .	<b>29</b>
	První uvedení do provozu . . . . .	11		Příslušenství . . . . .	29
	Kalibrace spotřebiče a čištění varného prostoru . . . . .	11		Nádoba . . . . .	29
	Čištění příslušenství . . . . .	12		Doba vaření a množství . . . . .	29
	<b>Obsluha spotřebiče</b> . . . . .	<b>12</b>		Rovnoměrné rozprostření potravin . . . . .	29
	Zapnutí a vypnutí spotřebiče . . . . .	12		Potraviny choulostivé na stlačení . . . . .	29
	Spuštění provozu . . . . .	13		Příprava menu . . . . .	29
	Naplnění nádržky na vodu . . . . .	13		Zelenina . . . . .	29
	Nastavení druhu ohřevu a teploty . . . . .	13		Přílohy a luštěniny . . . . .	30
	Po každém provozu . . . . .	14		Drůbež a maso . . . . .	30
	<b>Časové funkce</b> . . . . .	<b>15</b>		Ryby . . . . .	31
	Nastavení doby trvání . . . . .	15		Polévkové zavářky, ostatní . . . . .	31
	Nastavení konce . . . . .	15		Dezerty, kompoty . . . . .	32
	Nastavení budíku . . . . .	16		Ohřívání pokrmů . . . . .	32
	<b>Pokrmý</b> . . . . .	<b>17</b>		Rozmrazování . . . . .	32
	Nastavení pokrmu . . . . .	17		Kynutí těsta . . . . .	33
	Pokyny k jednotlivým pokrmům . . . . .	17		Odšťavňování . . . . .	33
	Tabulka . . . . .	18		Zavařování . . . . .	33
	<b>Dětská pojistka</b> . . . . .	<b>19</b>		Zmrazené potraviny . . . . .	34
	Aktivace a deaktivace . . . . .	19		Zkušební pokrmy . . . . .	34

Další informace o výrobcích, příslušenství, náhradních dílech a servisu najdete na internetu na: **www.bosch-home.com** a v internetovém obchodu: **www.bosch-eshop.com**



## **Varování – Nebezpečí úrazu elektrickým proudem!**

- Neodborné opravy jsou nebezpečné. Opravy smí provádět pouze námi vyškolený servisní technik. Pokud je spotřebič poškozen, vytáhněte síťovou zástrčku nebo vypněte pojistku v pojistkové skříni. Zavolejte zákaznický servis.
- Kontaktem s horkými součástmi spotřebiče může dojít k roztavení kabelové izolace elektrických spotřebičů. Zabraňte kontaktu přírodních kabelů elektrických spotřebičů s horkými součástmi spotřebiče.
- Pokud do spotřebiče pronikne vlhkost, může to způsobit úraz elektrickým proudem. Nepoužívejte vysokotlaké nebo parní čističe.
- Při výměně žárovky ve varném prostoru jsou kontakty objímky žárovky pod proudem. Před výměnou vytáhněte síťovou zástrčku ze zásuvky nebo vypněte pojistku v pojistkové skříni.
- Poškozený spotřebič může způsobit úraz elektrickým proudem. Nikdy nezapínejte vadný spotřebič. Vytáhněte síťovou zástrčku ze zásuvky nebo vypněte pojistku v pojistkové skříni. Zavolejte zákaznický servis.



## **Příčiny poškození**

### **Pozor!**

- Příslušenství, fólie, papír na pečení nebo nádoby na dně varného prostoru: Na dno varného prostoru nepokládejte žádné příslušenství. Na dno varného prostoru nepokládejte fólie žádného druhu ani papír na pečení. Dno varného prostoru a odpařovací miska musí být vždy volné. Nahromaděné teplo by mohlo poškodit spotřebič. Nádoby vždy postavte do varné nádoby s otvory nebo na rošt.
- Alobal nesmí ve varném prostoru přijít do kontaktu se skleněnou tabulí. Na skleněné tabuli by mohlo dojít ke změnám barvy.
- Nádoby: Nádoby musí být odolné vůči vysokým teplotám a páře.
- Nádoby se známkami koroze: Nepoužívejte nádoby se známkami koroze. I ty nejmenší skvrny mohou ve varném prostoru způsobit korozi.
- Odkapávající tekutina: Při vaření v páře ve varné nádobě s otvory pod ni zasuňte vždy plech na pečení, univerzální vysoký plech nebo varnou nádobu bez otvorů. Odkapávající tekutina se zachytí.
- Vlhkost ve varném prostoru: Dlouhodobé působení vlhkosti ve varném prostoru může vést ke korozi. Po použití nechte varný prostor vyschnout. Neuchovávejte vlhké potraviny delší dobu v uzavřeném prostoru. Neskladujte pokrmy ve varném prostoru.
- Silně znečištěné těsnění: Pokud je těsnění silně znečištěné, nebudou dvířka spotřebiče během provozu správně zavřená. Může dojít k poškození sousedícího nábytku. Těsnění vždy udržujte v čistotě. Nikdy nepoužívejte spotřebič s poškozeným těsněním nebo bez těsnění. → "Čištění" na straně 21
- Dvířka spotřebiče jako sedátko nebo odkládací plocha: Na otevřená dvířka spotřebiče nestoupejte, nesedejte ani se na ně nevěšete. Na dvířka spotřebiče nestavte žádné nádoby ani příslušenství.
- Zasunutí příslušenství: V závislosti na typu spotřebiče může příslušenství při zavírání dvířek spotřebiče poškrábat skleněnou tabuli. Příslušenství vždy zasuňte do varného prostoru až nadoraz.
- Přeprava spotřebiče: Spotřebič nepřenášejte ani nadržte za madlo dvířek. Madlo dvířek by nevydrželo váhu spotřebiče a mohlo by se ulomit.
- Údržba spotřebiče: Varný prostor vašeho spotřebiče je z vysoce kvalitní ušlechtilé oceli. Nesprávnou údržbou může dojít ke korozi varného prostoru. Dodržujte pokyny pro údržbu a čištění uvedené v návodu k použití. Hned po vychladnutí spotřebiče odstraňte z varného prostoru nečistoty.
- Horká voda v zásobníku na vodu: horká voda může poškodit parní systém. Do zásobníku na vodu plňte výhradně studenou vodu.
- Odvápňovací roztok: Odvápňovací roztok se nesmí dostat na ovládací panel nebo jiné povrchy spotřebiče. Povrchy by se poškodily. Pokud by se to přesto stalo, roztok ihned odstraňte vodou.
- Čištění nádržky na vodu: Nádržku na vodu nečistěte v myčce. Nádržka by se mohla poškodit. Nádržku na vodu čistěte měkkým hadříkem a běžným mycím prostředkem.

## Ochrana životního prostředí

Váš nový spotřebič je mimořádně energeticky úsporný. Zde najdete tipy, jak můžete při používání spotřebiče ušetřit ještě více energie a jak správně spotřebič zlikvidovat.

### Tipy, jak ušetřit energii

- Spotřebič přehřívejte pouze tehdy, když je to uvedeno v receptu nebo v tabulkách v návodu k použití.
- Dvířka spotřebiče otevírejte během vaření co možná nejméně.
- Při vaření v páře můžete vařit na několika úrovních současně. U pokrmů s různou dobou vaření zasuňte nejprve pokrm, který se bude vařit nejdéle.

### Ekologická likvidace

Obal ekologicky zlikvidujte.



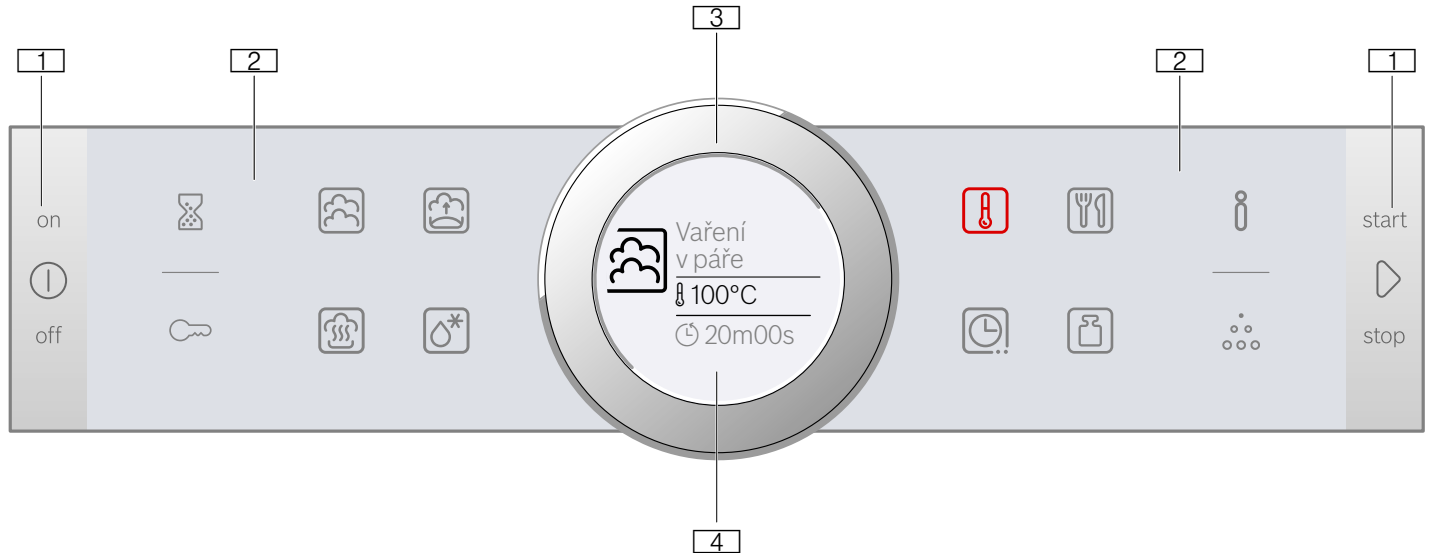
Tento spotřebič je označen podle evropské směrnice 2012/19/EU o elektrických a elektronických zařízeních (waste electrical and electronic equipment –WEEE).

Směrnice udává rámec pro zpětný odběr a recyklaci starých spotřebičů v celé EU.

## Seznámení se se spotřebičem

V této kapitole jsou popsány různé ukazatele a ovládací prvky. Dále se seznámíte s různými funkcemi vašeho spotřebiče.

**Upozornění:** V závislosti na typu spotřebiče jsou možné odchylky v barvách a jednotlivých detailech.



- 1 Tlačítka**  
Tlačítka nalevo a napravo od ovládacího panelu lze stisknout. Stiskem tlačítka provedte požadovanou činnost.  
U spotřebičů, které nemají přední část z ušlechtilé oceli, nelze stisknout tlačítka dotykových polí.
- 2 Dotyková pole**  
Pod dotykovými poli se nacházejí snímače. Klepnutím na příslušný symbol zvolte funkci.
- 3 Otočný volič**  
Otočný volič je umístěn tak, aby se bez omezení mohl otáčet doleva nebo doprava. Lehce ho stiskněte a prstem jím otáčejte v požadovaném směru.
- 4 Displej**  
Na displeji můžete sledovat hodnoty nastavení, možnosti voleb nebo také nápovědné texty.

## Ovládací prvky

Jednotlivé ovládací prvky jsou přizpůsobeny různým funkcím vašeho spotřebiče. Svůj spotřebič můžete jednoduše a pohodlně nastavovat.

### Tlačítka a dotyková pole

Na tomto místě je krátce vysvětlen význam různých tlačítek a dotykových polí.

Symbol	Význam
<b>Tlačítka</b>	
ⓘ	on (zapnuto)/off (vypnuto) Zapnutí a vypnutí spotřebiče

## Ovládací panel

Nad ovládacím panelem můžete pomocí tlačítek, dotykových polí a otočného voliče nastavit různé funkce vašeho spotřebiče. Na displeji se zobrazují aktuální nastavení.

Náhled zobrazuje ovládací panel na zapnutém spotřebiči se zapnutým druhem ohřevu.

▶	start/stop	Spustit provoz a přidržet nebo dlouhým stiskem (cca 3 s) přerušit
---	------------	---

### Dotyková pole vnější

⌚	Budík	Zvolit budík
🔒	Dětská pojistka	Aktivace a deaktivace dětské pojistky dlouhým stiskem (cca 4 s)
ℹ️	Informace	Zapnutý spotřebič: zobrazení pokynů Vypnutý spotřebič: dlouhým stisknutím (cca 3 s) vyvolání základního nastavení
⋮	Odvápnění	Volba odvápnění

### Dotyková pole vnitřní

🍲	Vaření v páře	Volba druhu ohřevu vaření v páře
🍲	Kynutí	Volba druhu ohřevu kynutí
🍲	Regenerace	Volba druhu ohřevu regenerace
🍲	Rozmrazování	Volba druhu ohřevu rozmrazování
🌡️	Teplota	Zvolte teplotu pro varný prostor
🍲	AutoPilot	Volba druhu provozu Pokrmy pomocí pečících programů
🕒	Časové funkce	Volba časových funkcí
🍲	Hmotnost	Volba hmotnosti u druhu provozu Pokrmy

Dotykové pole, jehož hodnotu můžete na displeji změnit, nebo je zobrazena v popředí, svítí červeně.

## Otočný volič

Otočným voličem změníte hodnoty nastavení, které jsou zobrazeny na displeji.

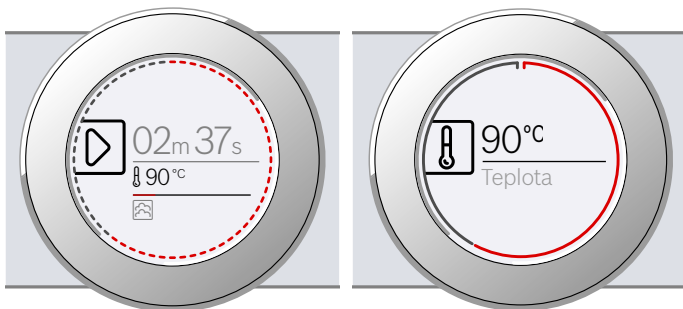
U většiny výběrů, např. u teploty, musíte po dosažení minimální nebo maximální hodnoty otáčet otočným voličem zpátky.

## Displej

Displej je uspořádaný tak, abyste mohli v každé situaci přehledně sledovat údaje.

Hodnota, kterou můžete právě nastavit, je zvýrazněná. Písmo je bílé, podtržené bílou čarou. Hodnota na pozadí je zobrazená šedě.

Zvýraznění	Zvýrazněnou hodnotu lze změnit přímo, aniž by napřed musela být zvolena. Po spuštění provozu jsou vždy zvýrazněné teplota nebo stupeň. Bílá čára představuje zároveň indikátor ohřevu a vyplňuje se červeně.
Zvětšení	Dokud měníte otočným voličem zvýrazněnou hodnotu, zobrazuje se zvětšená pouze tato hodnota.



## Druhy ohřevu

Váš spotřebič je vybavený různými druhy ohřevu, které můžete zvolit na ovládacím panelu.

Druh ohřevu	Teplota	Použití
Vaření v páře	30–100 °C	Pro zeleninu, ryby, přílohy, pro odšťavňování ovoce a blansírování.
Regenerace	80–100 °C	Pro pokrmy na talíři. Šetrné ohřívání hotových pokrmů. Díky páře se pokrmy nevysušují.
Kynutí	30–50 °C	Pro kynuté těsto. Těsto kyne výrazně rychleji než při pokojové teplotě. Povrch těsta se nevysušuje.
Rozmrazování	30–60 °C	Pro ovoce a zeleninu. Díky vlhkosti působí teplo na pokrmy šetrně. Pokrmy se nevysušují a nedeformují se.

## Navržené hodnoty

Ke každému druhu ohřevu navrhne spotřebič teplotu nebo stupeň. Můžete je převzít nebo v příslušné oblasti změnit.

## Prstenec

Na vnějším okraji displeje se nachází prstenec.

Pokud měníte hodnotu, prstenec indikuje, v které části menu se nacházíte. V závislosti na oblasti nastavení a délce menu je prstenec buď spojitý, nebo rozdělen do segmentů.

Během provozu se prstenec v sekundovém taktu vyplňuje červeně. Po každé celé minutě se segmenty vyplňují opět zpredu. Během doby provozu zmizí každou sekundu jeden segment.

## Ukazatel teploty

Po spuštění provozu se na displeji graficky zobrazí aktuální teplota ve varném prostoru.

Indikační čára ohřevu	Bílá čára pod teplotou se vyplňuje zleva doprava podle toho, jak se varný prostor zahřívá. Při předehřátí je dosaženo optimálního okamžiku pro vložení pokrmu, jakmile je celá čára vyplněná červeně.
Ukazatel zbytkového tepla	Když je spotřebič vypnutý, indikuje kruh zbytkové teplo ve varném prostoru. Čím je zbytkové teplo menší, tím je kruh tmavší, až úplně zhasne.

**Upozornění:** Na základě teplotní setrvačnosti se zobrazená teplota může mírně lišit od skutečné teploty v troubě.



## Další informace

Ve většině případů spotřebič poskytuje pokyny a další informace k právě prováděné činnosti.

Klepněte na pole **i**. Pokyn se na několik sekund zobrazí na displeji. V případě delších pokynů můžete otočným voličem listovat až na konec.

Některé pokyny se zobrazují automaticky, např. potvrzení, výzva nebo varování.

## Funkce varného prostoru

Funkce ve varném prostoru usnadňují provoz spotřebiče. Varný prostor je např. celý osvětlený a chladicí ventilátor chrání spotřebič před přehřátím.

### Otevření dvířek spotřebiče

Pokud během provozu otevřete dvířka spotřebiče, provoz se pozastaví. Po zavření dvířek pokračuje dál.

### Osvětlení varného prostoru

Otevřete-li dvířka spotřebiče, zapne se osvětlení varného prostoru. Pokud zůstanou dvířka otevřená déle než cca 15 minut, osvětlení se zase vypne.

U většiny druhů provozu se osvětlení varného prostoru zapne při spuštění provozu. Při ukončení provozu se vypne.

**Upozornění:** V základních nastaveních můžete nastavit, aby se osvětlení při provozu nezapínalo. → "Základní nastavení" na straně 20

### Ventilátor

Ventilátor se zapíná a vypíná podle potřeby. Teplý vzduch uniká dvířky.

### Pozor!

Nezakrývejte ventilační štěrby. Jinak se spotřebič bude přehřívat.

Aby po skončení provozu pečicí prostor rychleji vychladl, běží ještě určitou dobu chladicí ventilátor.

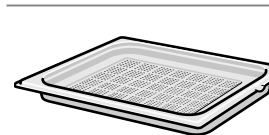
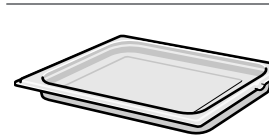
**Upozornění:** Dobu doběhu chladicího ventilátoru můžete změnit v základních nastaveních. → "Základní nastavení" na straně 20

## Příslušenství

K vašemu spotřebiči patří různé příslušenství. Získáte přehled o dodávaném příslušenství a jeho správném využití.

### Dodávané příslušenství

Váš spotřebič je vybaven následujícím příslušenstvím:

	<b>Parní nádoba, děrovaná, velikost L</b> pro vaření celých ryb nebo většího množství zeleniny v páře, pro odšťavňování ovoce atd.
	<b>Parní nádoba, neděrovaná, velikost L</b> pro zachycení odkapávací tekutiny při vaření v páře a pro vaření rýže, luštění a obilných pokrmů

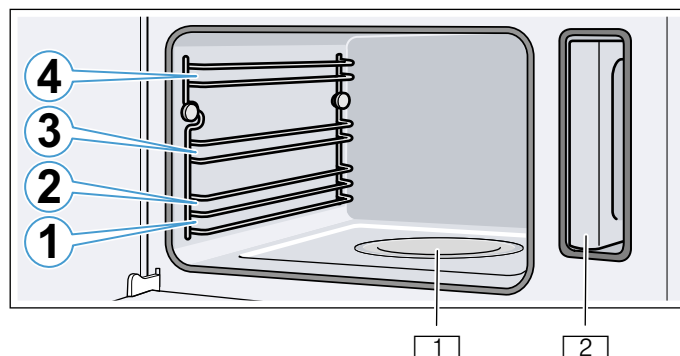
Používejte pouze originální příslušenství. Je speciálně přizpůsobeno vašemu spotřebiči.

Příslušenství lze zakoupit u zákaznického servisu, ve specializované prodejně nebo na internetu.

### Zasunutí příslušenství

Varný prostor má 4 výšky zasunutí. Výšky zasunutí se počítají zdola nahoru.

U některých spotřebičů je nejhornější výška zasunutí ve varném prostoru označena symbolem grilování.



- 1 Odpařovací miska
- 2 Nádržka na vodu v otvoru pro nádržku

### Pozor!

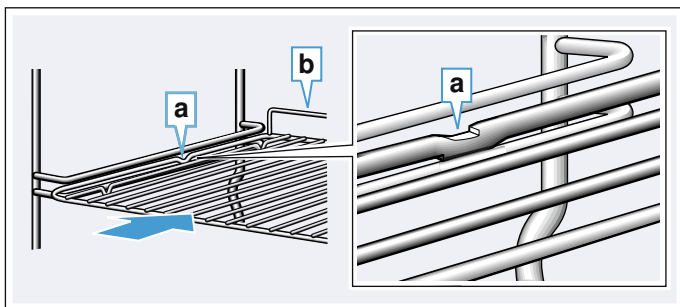
- Nepokládejte nic přímo na dno varného prostoru. Ani dno nevykládejte alobalem. Nahromaděné teplo by mohlo poškodit spotřebič. Dno varného prostoru a odpařovací miska musí vždy zůstat volné. Nádobu postavte vždy do varné nádoby s otvory nebo na rošt.
- Mezi výšky zasunutí nezasouvejte žádné příslušenství, mohlo by se překlopit.

### Funkce zaskočení

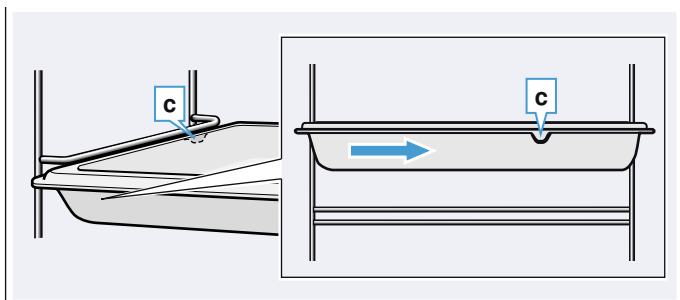
Příslušenství lze vytáhnout asi do poloviny, pak zaskočí. Tato funkce zabraňuje převrnutí příslušenství při vytáhnutí.

- Aby tato ochrana proti převrnutí fungovala, musí být příslušenství vloženo do trouby správně.
- Vložte vždy celé příslušenství do pečicího prostoru tak, aby se nedotýkalo dvířek spotřebiče.

Při zasouvání roštu dbejte na to, aby výstupek **a** směřoval dolů a bezpečnostní oblouk **b** roštu dozadu a nahoru.



Při vkládání parních nádob dbejte na to, aby výstupek **c** byl vzadu a směřoval dolů.



### Zvláštní příslušenství

Zvláštní příslušenství můžete zakoupit u zákaznického servisu ve specializovaných prodejnách nebo na internetu. Rozsáhlou nabídku k vašemu spotřebiči naleznete v našich prospektech nebo na internetu.

Nabídka a možnost objednání on-line se v jednotlivých zemích liší. Nahlédněte do prodejních podkladů.

**Upozornění:** Každé zvláštní příslušenství se nehodí pro každý spotřebič. Při nákupu uveďte prosím vždy přesné číselné označení (E-Nr.) svého spotřebiče.

→ "Zákaznický servis" na straně 28

#### Zvláštní příslušenství

Parní nádoba, s otvory, velikost S

Parní nádoba, bez otvorů, velikost S

Parní nádoba, s otvory, velikost L

Parní nádoba, bez otvorů, velikost L

Rošt pro parní troubu

Porcelánová nádoba, bez otvorů, velikost S

Porcelánová nádoba, bez otvorů, velikost L

#### Dekorační lišty

Pro zakrytí dna přihrádky ve skřínce a základní desky spotřebiče.

## Před prvním použitím

Než budete moci využívat váš nový spotřebič, musíte provést potřebná nastavení. Vyčistěte varný prostor a příslušenství.

### Před prvním uvedením do provozu

Před prvním uvedením do provozu se informujte u svých vodáren na tvrdost vody v potrubí.

Aby vás spotřebič mohl spolehlivě upozornit na potřebné odvápnění, musíte správně nastavit tvrdost vody.

#### Pozor!

Nebezpečí poškození spotřebiče při použití nevhodných kapalin.

Nepoužívejte destilovanou vodu, vodu z vodovodu s vysokým obsahem chloridů (> 40 mg/l) a jiné kapaliny.

Používejte výhradně čerstvou studenou vodu z vodovodu, změkčenou vodu nebo minerální vodu bez kyseliny uhličitě.

#### Upozornění

- Pokud máte silně vápenatou vodu, doporučujeme používat změkčenou vodu.
- Pokud používáte výhradně změkčenou vodu, můžete v tomto případě nastavit tvrdost vody na „změkčená“.
- Pokud používáte minerální vodu, nastavte tvrdost vody na „4 velmi tvrdá“.
- Pokud používáte minerální vodu, pak pouze minerální vodu bez kyseliny uhličitě.


Tvrdost vody	Nastavení
0	00 změkčená
1 (až 1,3 mmol/l)	01 měkká
2 (1,3–2,5 mmol/l)	02 střední
3 (2,5–3,8 mmol/l)	03 tvrdá
4 (více než 3,8 mmol/l)	04 velmi tvrdá

### První uvedení do provozu


Po připojení k elektrické síti nebo po výpadku proudu se na displeji zobrazí nastavení pro první uvedení do provozu. Může trvat několik sekund, než se výzva zobrazí.

**Upozornění:** Tato nastavení můžete v základních nastaveních kdykoliv změnit. → "Základní nastavení" na straně 20


#### Nastavení jazyka

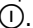
1. Otočným voličem nastavte požadovaný jazyk.
2. Nastavení potvrďte klepnutím na políčko . Zobrazí se další nastavení.

#### Nastavení času

1. Otočným voličem nastavte čas.
2. Nastavení potvrďte klepnutím na políčko . Zobrazí se další nastavení.

#### Nastavení tvrdosti vody

1. Otočným voličem nastavte tvrdost vody.
2. Nastavení potvrďte klepnutím na políčko . Na displeji se zobrazí upozornění, že bylo dokončeno první uvedení do provozu. Zobrazí se aktuální čas.

Pokud spotřebič nepotřebujete, vypněte ho tlačítkem on/off .

### Kalibrace spotřebiče a čištění varného prostoru

Teplota varu vody závisí na tlaku vzduchu. Při kalibraci se spotřebič nastaví podle tlaku v místě instalace. To proběhne automaticky během prvního vaření v páře. Vzniká přitom velké množství páry.


#### Příprava kalibrace


1. Vyjměte z varného prostoru příslušenství.
2. Odstraňte z varného prostoru zbytky obalů, např. polystyrenové kuličky.
3. Před kalibrací otřete hladké plochy ve varném prostoru měkkým vlhkým hadrem.


#### Kalibrace spotřebiče a vyčištění varného prostoru

##### Upozornění

- Kalibraci lze spustit pouze tehdy, když je varný prostor studený (pokojevá teplota).
- Během kalibrace neotevírejte dvířka spotřebiče. Kalibrace by se přerušila.

1. Zapněte spotřebič tlačítkem on/off .
2. Naplňte nádržku na vodu. → "Naplnění nádržky na vodu" na straně 13
3. Nastavte uvedený druh ohřevu, teplotu a dobu trvání.

Nastavení	
Druh ohřevu	Vaření v páře 
Teplota	100 °C
Doba trvání	20 minut

4. Vypněte spotřebič tlačítkem on/off .
5. Počkejte, dokud varný prostor nevychladne.
6. Vyčistěte hladké plochy mycím roztokem a hadrem.
7. Vylijte nádržku na vodu a osušte varný prostor. → "Po každém provozu" na straně 14

**Upozornění**

- Aby se spotřebič po přestěhování přizpůsobil novému místu instalace, resetujte spotřebič na nastavení z výroby. Zopakujte první uvedení do provozu a kalibraci.
- Nastavení kalibrace zůstanou uložena i po výpadku proudu nebo po odpojení ze sítě. Nemusí se provádět nová kalibrace spotřebiče.

**Čištění příslušenství**

Příslušenství důkladně umyjte v mycím roztoku. Použijte k tomu hadru na mytí nebo měkký kartáč.

**Obsluha spotřebiče**

S ovládacími prvky a jejich funkcí jste se už seznámili. Nyní Vám vysvětlíme, jak spotřebič nastavit. Dozvíte se, co se stane po zapnutí a vypnutí spotřebiče a jak nastavit druhy provozu.

**⚠ Varování – Nebezpečí opaření!**

Při otevření dvířek spotřebiče může unikat horká pára. Páru nemusí být v závislosti na teplotě vidět. Při otevírání nestůjte příliš blízko u spotřebiče. Opatrně otevřete dvířka spotřebiče. Udržujte děti mimo dosah spotřebiče.

**⚠ Varování – Nebezpečí opaření!**

Voda v odpařovací misce je ještě horká i po vypnutí. Odpařovací misku nevyprazdňujte hned po vypnutí. Před čištěním nechte spotřebič vychladnout.

**⚠ Varování – Nebezpečí opaření!**

Při otevření dvířek spotřebiče může ze spotřebiče vytéct horká voda. Při otevírání nestůjte příliš blízko spotřebiče. Dvířka spotřebiče otevírejte opatrně. Děti se musí zdržovat v dostatečné vzdálenosti od spotřebiče. Pokud odpařovací miska přeteče, nedoplňujte zásobník na vodu.

**Zapnutí a vypnutí spotřebiče**

Abyste mohli nastavit spotřebič, musíte ho zapnout.

**Upozornění:** Dětskou pojistku a budík lze nastavit i při vypnutém spotřebiči. Určité ukazatele a upozornění na displeji, např. ukazatel zbytkového tepla v troubě, zůstanou zobrazené i při vypnutém spotřebiči.

Pokud spotřebič nepotřebujete, vypněte jej. Není-li delší dobu provedeno žádné nastavení, spotřebič se automaticky vypne.

**Zapnutí spotřebiče**

Tlačítkem on/off ① zapněte spotřebič.

Všechna dotyková políčka se rozsvítí červeně. Na displeji se objeví logo Bosch a poté první druh ohřevu z výběru.

**Vypnutí spotřebiče**

Tlačítkem on/off (zapnuto/vypnuto) ① vypněte spotřebič.

Případně probíhající funkce se ukončí.

Na displeji se zobrazí čas nebo příp. ukazatel zbytkového tepla.

**Upozornění:** V základních nastaveních můžete nastavit, zda se na vypnutém spotřebiči má zobrazovat čas.

→ "Základní nastavení" na straně 20

## Spuštění provozu

Každý provoz musí být spuštěn tlačítkem start/stop ▷.

Po spuštění se na displeji kromě nastavení objeví ukazatel času. Kromě toho se objeví prstenec a linie ohřevu.

## Zastavení provozu

Tlačítkem start/stop ▷ můžete zastavit a znovu spustit provoz.

Držíte-li tlačítko start/stop ▷ stisknuté po dobu cca 3 sekund, provoz se zcela přeruší a všechna nastavení se vrátí na výchozí hodnotu.

**Upozornění:** Po přerušení nebo pozastavení provozu může dál běžet chladicí ventilátor.

## Naplnění nádržky na vodu

Když otevřete dvířka spotřebiče, vpravo vidíte nádržku na vodu. Před spuštěním provozu naplňte do nádržky vodu.

Zkontrolujte, zda jste správně nastavili tvrdost vody.  
→ "Základní nastavení" na straně 20

### Pozor!

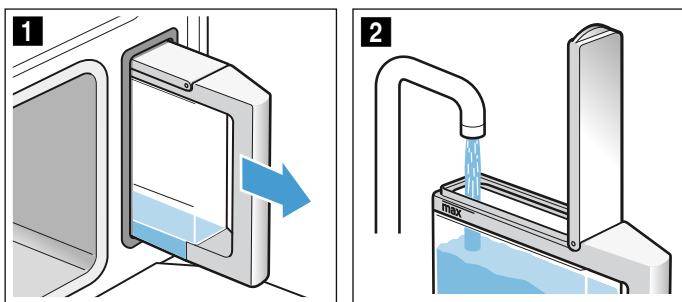
Nebezpečí poškození spotřebiče při použití nevhodných kapalin.

Nepoužívejte destilovanou vodu, vodu z vodovodu s vysokým obsahem chloridů (> 40 mg/l) a jiné kapaliny.

Používejte výhradně čerstvou studenou vodu z vodovodu, změkčenou vodu nebo minerální vodu bez kyseliny uhličitě.

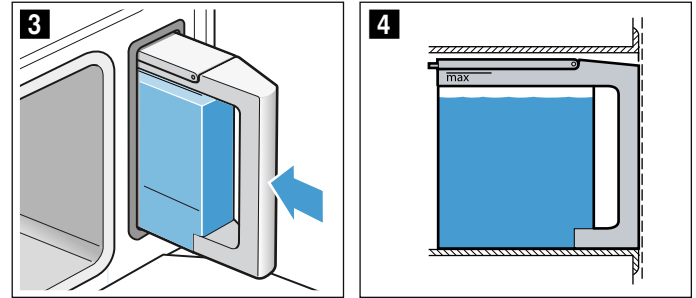
Nádržku na vodu naplňte před každým provozem:

1. Otevřete dvířka spotřebiče.
2. Vyjměte nádržku na vodu z otvoru pro nádržku (obrázek 1).
3. Naplňte nádržku ke značce „max“ studenou vodou. (obrázek 2).



4. Zavřete víčko nádržky tak, aby viditelně zaskočilo.
5. Naplněnou nádržku na vodu nasadte zpět (obrázek 3).

6. Zkontrolujte, zda je nádržka na vodu zasunutá do otvoru tak, aby nevyčnívala (obrázek 4).



7. Zavřete dvířka spotřebiče.  
Nádržka na vodu je naplněná. Můžete spustit provoz.

## Doplnění vody do nádržky na vodu

Když je nádržka na vodu prázdná, zobrazí se na displeji výzva k naplnění nádržky na vodu. Provoz se přeruší.

### ⚠ Varování – Nebezpečí opaření!

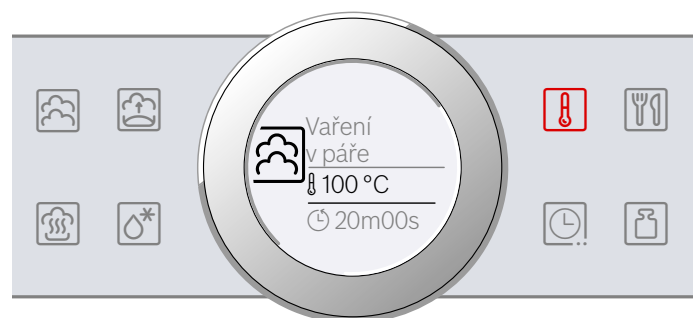
Při otevření dvířek spotřebiče může ze spotřebiče vytéct horká voda. Při otevírání nestůjte příliš blízko spotřebiče. Dvířka spotřebiče otevírejte opatrně. Děti se musí zdržovat v dostatečné vzdálenosti od spotřebiče. Pokud odpařovací miska přeteče, nedoplňujte zásobník na vodu.

1. Opatrně otevřete dvířka spotřebiče.
2. Vyjměte nádržku na vodu a naplňte ji.
3. Nádržku na vodu zasuňte zpět a zavřete dvířka spotřebiče.
4. Spusťte provoz.  
Provoz bude pokračovat.


## Nastavení druhu ohřevu a teploty

Příklad na obrázku: 15 minut vaření v páře ☁ na 90 °C.


1. Klepněte na políčko druhu ohřevu.  
Na displeji je bíle zvýrazněná teplota.

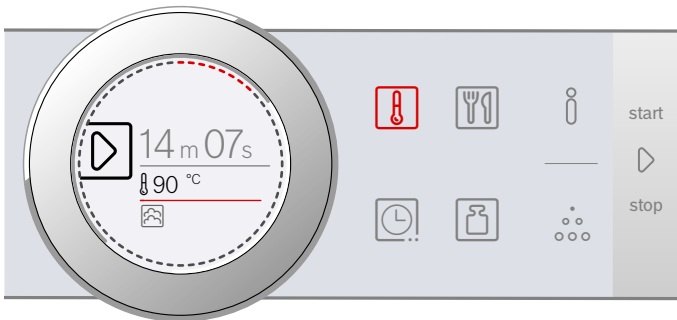


2. Otočným voličem nastavte teplotu.

3. Klepněte na políčko .  
Na displeji je bíle zvýrazněná doba trvání.




4. Otočným voličem nastavte dobu trvání.  
5. Tlačítkem start/stop  spusťte spotřebič. Spotřebič začne hrát.



Když je pokrm hotový, vypněte spotřebič tlačítkem on/off .

#### Upozornění

- Pokud jste spustili druh ohřevu vaření v páře , doba trvání se začne odměřovat až po dosažení nastavené teploty.
- Pokud během vaření v páře otevřete dvířka spotřebiče, provoz se přeruší. Po zavření dvířek se spotřebič musí nejprve znovu zahřát na nastavenou teplotu, než se bude dále odměřovat doba trvání.

#### Hlášení „Naplnit zásobník na vodu?“


Hlášení se zobrazí, když nastavíte druh ohřevu a zásobník na vodu je naplněný jen z poloviny.

Pokud se domníváte, že bude voda v zásobníku na vodu pro daný provoz stačit, můžete spotřebič hned spustit.

V opačném případě naplňte zásobník na vodu ke značce „max“, zasuňte ho zpět a spusťte provoz.

#### Změna

Po spuštění je vždy zvýrazněná teplota. Pomocí otočného voliče lze teplotu přímo změnit a uložit.

Pro změnu druhu ohřevu nejprve tlačítkem start/stop  přerušete provoz. Klepněte na symbol druhu ohřevu. Zobrazí se druh ohřevu s příslušnou navrženou teplotou.

**Upozornění:** Změníte-li druh ohřevu, vrátí se na původní hodnotu i ostatní nastavení.

## Po každém provozu

### Varování – Nebezpečí opaření!

Při otevření dvířek spotřebiče může unikat horká pára. Páru nemusí být v závislosti na teplotě vidět. Při otevírání nestůjte příliš blízko u spotřebiče. Opatrně otevřete dvířka spotřebiče. Udržujte děti mimo dosah spotřebiče.

Po každém provozu zůstanou uvnitř trouby vlhko a nečistoty. Proto spotřebič po každém provozu vysušte a vyčistěte. Kromě toho po každém provozu vyprázdněte nádržku na vodu.

### Vysušení varného prostoru

### Varování – Nebezpečí opaření!

Voda v odpařovací misce může být horká. Před utíráním ji nechte vychladnout.

1. Dvířka spotřebiče nechte pootevřená, dokud spotřebič nevychladne.
2. Nečistoty z varného prostoru okamžitě odstraňte.
3. Vychladlý varný prostor a odpařovací misku vytřete houbičkou a vysušte měkkým hadrem.
4. Pokud se na čelních stranách nábytku vytvořila kondenzovaná voda, otřete je do sucha.

### Vyprázdnění nádržky na vodu




Nádržka na vodu se musí po každém provozu s párou vyprázdnit a vysušit.


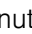
### Pozor!


- Nesušte nádržku na vodu v horké troubě. Nádržka na vodu by se poškodila.
  - Nemyjte nádržku na vodu v myčce nádobí. Nádržka na vodu by se poškodila.
1. Otevřete dvířka spotřebiče.
  2. Vyměňte nádržku na vodu a vylijte zbývající vodu.
  3. Důkladně osušte těsnění na víčku nádržky a otvor pro nádržku ve spotřebiči.
  4. Nasaďte nádržku na vodu do otvoru pro nádržku.
  5. Zavřete dvířka spotřebiče.

## Časové funkce

Spotřebič má různé časové funkce.

Časová funkce	Použití
 Doba trvání	Po uplynutí nastavené doby trvání spotřebič automaticky ukončí provoz.
 Konec	Zadejte dobu trvání a požadovaný čas konce. Spotřebič se automaticky spustí, aby se ohřev ukončil v požadovanou dobu.
 Budík	Budík funguje jako minutka. Běží nezávisle na provozu a jiných časových funkcích. Po uplynutí nastaveného času se spotřebič automaticky nezapne nebo nevyzne.

Dobu trvání a konec můžete po nastavení provozu vyvolat pomocí pole . Budík má vlastní pole  a lze jej kdykoli nastavit.

Po uplynutí doby trvání nebo času budíku zazní signál. Signál můžete předčasně ukončit klepnutím na pole .

**Upozornění:** Dobu trvání signálu můžete změnit v základních nastaveních. → "Základní nastavení" na straně 20

### Nastavení doby trvání


Na spotřebiči můžete nastavit dobu tepelné úpravy pokrmu. Doba tepelné úpravy tak nebude neúmyslně překročena a pro ukončení provozu nemusíte přerušovat jinou práci.

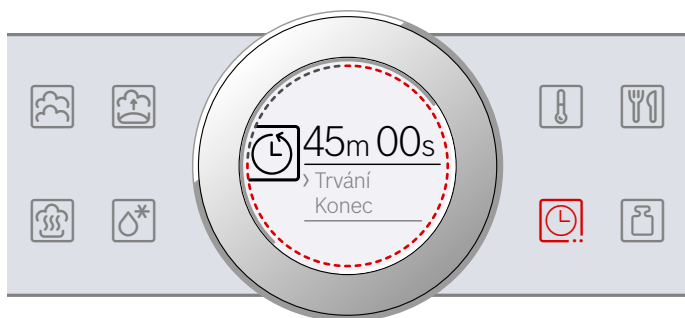
Dobu trvání můžete nastavit u všech druhů ohřevu.

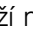
#### Nastavení

Do jedné hodiny lze dobu trvání nastavit v minutových krocích, potom v pětiminutových krocích.

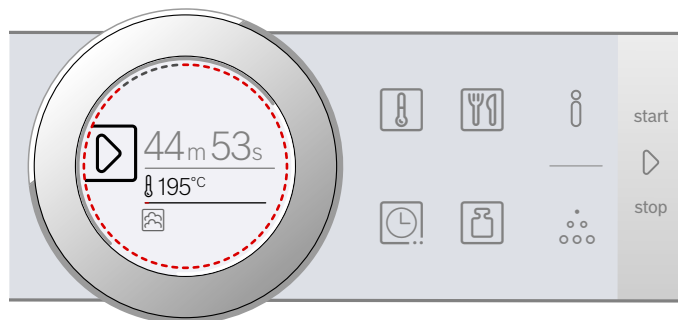
Příklad na obrázku: doba trvání 45 minut.

1. Nastavte druh ohřevu a teplotu.
2. Před spuštěním klepněte na políčko . Na displeji je bíle zvýrazněná doba trvání.
3. Otočným voličem nastavte dobu trvání.

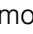




Za několik sekund se hodnota uloží nebo dvakrát klepněte na políčko . Na displeji je pod druhem ohřevu a teplotou nebo stupněm zobrazená doba trvání.

4. Tlačítkem start/stop  spusťte spotřebič. Spotřebič začne hřát.






Jakmile doba trvání uplyne, zazní signál. Spotřebič přestane hřát. Na displeji je zobrazená doba trvání 00 m 00 s.

Pomocí políčka  můžete znovu nastavit dobu trvání nebo tlačítkem start/stop  pokračovat v provozu bez doby trvání.

Když je pokrm hotový, vypněte spotřebič tlačítkem on/off .

### Změnit a přerušit

Pokud chcete změnit dobu trvání, klepněte na pole . Doba trvání je zvýrazněna bíle a můžete ji kdykoliv změnit pomocí otočného voliče. Změnu převzmete pomocí pole .

Chcete-li zrušit dobu trvání, nastavte ji znovu na nulovou hodnotu. Po převzetí změny můžete pokračovat v provozu tlačítkem start/stop  bez doby trvání.

### Nastavení konce

Čas ukončení provozu můžete posunout. Můžete např. ráno vložít pokrm do trouby a nastavit, aby byl hotový v poledne.


#### Upozornění

- Dbejte na to, aby potraviny nebyly v troubě příliš dlouho a nezkažily se.
- Konec již nenastavujte, pokud byl provoz zahájen. Výsledek vaření by již neodpovídal.

#### Nastavení

Konec doby trvání lze posunout zpět maximálně o 23 hodin a 59 minut.


Příklad na obrázku: Nastavená doba trvání je 45 minut a pokrm má být hotový ve 12:00 h.

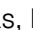
1. Nastavte druh ohřevu a teplotu nebo stupeň.
2. Nastavte dobu trvání.
3. Před spuštěním znovu jednou klepněte na políčko .

Na displeji je bíle zvýrazněný čas.

4. Otočným voličem posuňte konec na pozdější dobu.





Za několik sekund se hodnota uloží nebo znovu klepněte na políčko . Na displeji je pod druhem provozu a teplotou nebo stupněm zobrazený čas konce.

5. Tlačítkem start/stop  spusťte spotřebič. Na displeji je zobrazený čas, kdy se spotřebič spustí.



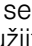


Spotřebič je ve vyčkávacím režimu. Když se spotřebič spustí, odměřuje se na displeji doba trvání.


Jakmile doba trvání uplyne, zazní signál. Spotřebič přestane hřát. Na displeji je zobrazená doba trvání 00 m 00 s.

Pomocí políčka  můžete znovu nastavit dobu trvání nebo tlačítkem start/stop  pokračovat v provozu bez doby trvání.

Když je pokrm hotový, vypněte spotřebič tlačítkem on/off .

### Změnit a přerušit

Pro změnu času konce nejprve tlačítkem start/stop  přerušte provoz a dvakrát klepněte na pole . Čas konce je zvýrazněn bíle a můžete jej kdykoliv změnit pomocí otočného voliče. Tlačítkem start/stop  můžete pokračovat v provozu.

Chcete-li zrušit čas konce, nastavte jej znovu na nulovou hodnotu. Tlačítkem start/stop  můžete přímo spustit nastavenou dobu trvání.

**Upozornění:** Čas konce můžete změnit pouze v případě, že doba trvání ještě neuplynula. Výsledek vaření by již neodpovídal.

### Nastavení budíku

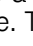

Budík běží souběžně s jinými nastaveními. Budík můžete nastavit kdykoli, i když je spotřebič vypnutý. Má vlastní signál, takže rozpoznáte, jestli uplynula doba budíku nebo nastavená doba trvání.

#### Nastavení

Doba budíku začíná vždy na hodnotě nula minut.

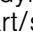
Čím vyšší je hodnota, tím větší jsou časové kroky při nastavení.

Lze nastavit maximálně 24 hodin.

1. Klepněte na pole . Symbol svítí červeně. Na displeji je doba budíku zvýrazněna bíle.
2. Otočným voličem nastavte čas budíku.
3. Spusťte spotřebič klepnutím na pole .

**Upozornění:** Po několika sekundách se budík automaticky spustí.


Čas na budíku začne ubíhat.

Budík zůstane zobrazen na displeji, i když je přístroj vypnutý. Při běžném provozu jsou nastavení tohoto provozu v popředí. Klepnete-li na pole , zobrazí se na několik sekund doba budíku.

Jakmile čas uplyne, zazní signál a na displeji se objeví upozornění. Symbol již nesvítí.

**Tip:** Vztahuje-li se nastavená doba budíku na provoz spotřebiče, použijte dobu trvání. Čas je viditelný v popředí a spotřebič se automaticky vypne.

### Změnit a přerušit

Pokud chcete změnit čas budíku, klepněte na pole . Čas budíku je zvýrazněn bíle a můžete ho kdykoliv změnit pomocí otočného voliče.

Pokud chcete zrušit budík, vynulujte čas budíku. Po převzetí změny již symbol nesvítí.





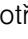
## Pokrmy

Pomocí druhu provozu „pokrmy“ můžete jednoduše připravovat pokrmy. Spotřebič zvolí optimální nastavení.


### Nastavení pokrmu

Otočným voličem procházejte všechny pokrmy, abyste viděli, které pokrmy máte ve funkci AutoPilot k dispozici.

Doba trvání závisí na pokrmu a nelze ji změnit.

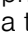

1. Klepněte na políčko .  
Na displeji se zobrazí bíle zvýrazněný první pokrm.
2. Otočným voličem nastavte požadovaný pokrm.
3. Potvrďte tlačítkem start/stop .  
Zobrazí se upozornění na příslušenství a výšku zasunutí.
4. Tlačítkem start/stop  spusťte spotřebič.  
Spotřebič začne hřát.

Jakmile doba trvání uplyne, zazní signál. Spotřebič přestane hřát.

Když je pokrm hotový, vypněte spotřebič tlačítkem on/off .

### Dovaření

Po uplynutí doby trvání můžete některé pokrmy dovařit, nejste-li s výsledkem vaření ještě spokojeni.


Na displeji se zobrazí dotaz, zda chcete pokrm dovařit. Pokud chcete pokrm dovařit, klepněte na tlačítko start/stop . Zobrazí se navržená doba trvání, kterou můžete změnit. Tlačítkem start/stop  spusťte spotřebič.

**Upozornění:** Dovaření můžete opakovat libovolně často.

Pokud jste s výsledkem vaření spokojeni, klepněte na políčko .

Tlačítkem on/off  vypněte spotřebič.


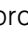
### Posunutí času konce

U některých pokrmů můžete posunout zpět čas konce. Před spuštěním klepněte na pole  a otočným voličem posuňte konec na pozdější dobu.

Po spuštění se spotřebič přepne do vyčkávacího režimu. Čas konce již nelze měnit.

### Změnit a přerušit

Po spuštění již nastavení nelze změnit.

Chcete-li postup přerušit, vypněte spotřebič tlačítkem on/off . Tlačítkem start/stop  již provoz nemůžete zastavit.

## Pokyny k jednotlivým pokrmům

Všechny programy jsou přizpůsobené pro vaření na jedné úrovni.

Výsledek vaření se může lišit v závislosti na velikosti a kvalitě pokrmů.

### Nádoby

Používejte navržené nádoby. Všechny pokrmy byly vyzkoušené s těmito nádobami. Když použijete jinou nádobu, může se výsledek vaření změnit.

Při vaření v parní nádobě s otvory zasuňte navíc do výšky 1 parní nádobu bez otvorů. Odkapávající tekutina se zachytí.

### Množství/hmotnost

Pokrmy dávejte do příslušenství maximálně do výšky 4 cm.

Celková hmotnost musí být v rámci stanoveného hmotnostního rozmezí.

### Doba vaření

V prvních minutách se může zobrazená doba trvání měnit, protože doba ohřevu závisí např. na teplotě pokrmu a vody.

### Příprava zeleniny

Zeleninu okořeňte až po uvaření.

### Příprava obilných výrobků/čochky

Zvažte pokrm a přidejte vodu ve správném poměru:

Rýže basmati 1 : 1,5

Kuskus 1 : 1

Přírodní rýže 1 : 1,5

Velkozrná čočka 1 : 2

Obilné výrobky po uvaření zamíchejte. Zbývající voda se tak rychle vsákne.

### Vaření kuřecích prsou v páře

Kuřecí prsa nepokládejte do nádoby na sebe.

### Vaření ryby v páře

Při přípravě ryb můžete varnou nádobu s otvory vymazat tukem.

Celé ryby nebo rybí filety nepokládejte na sebe. Zadejte hmotnost nejtěžšího kusu ryby a vyberte pokud možno stejně velké kusy.

### Příprava jogurtu

Na varné desce zahřejte mléko na 90 °C. Poté ho nechte vychladnout na 40 °C. Pokud použijete trvanlivé mléko, stačí ho zahřát na 40 °C. Přimíchejte 150 g jogurtu (s teplotou z lednice).

Naplňte do šálků nebo malých skleniček a zakryjte potravinovou fólií. Šálky nebo skleničky postavte do parní nádoby a proveďte nastavení podle tabulky. Když je jogurt hotový, nechte ho vychladnout v lednici.

### Příprava mléčné rýže

Rýži zvažte a přidejte 2,5násobné množství mléka. Rýži a mléko naplňte do příslušenství max. do výšky 2,5 cm. Po uvaření zamíchejte. Zbývající mléko se rychle vsákne.

### Příprava kompotu

Program je vhodný pouze pro peckovité a jádrové ovoce. Ovoce zvažte, přidejte cca 1/3 množství vody a podle chuti cukr a koření.

**Sterilizace kojeneckých lahví**

Lahvičky vždy ihned po vypití vyčistěte štětkou na lahve. Poté je umyjte v myčce.

Lahvičky postavte do parní nádoby s otvory tak, aby se navzájem nedotýkaly.

Lahvičky po sterilizaci utřete čistou utěrkou. Proces odpovídá běžnému vyvaření.

**Vaření vajec**

Vejce před vařením propíchněte. Vejce nepokládejte na sebe.

**Tabulka**


Řiďte se pokyny k jednotlivým pokrmům.

Pokrm	Poznámky	Příslušenství	Výška
Růžičky kvěťáku, vaření v páře*	stejně velké růžičky	parní nádoba s otvory + parní nádoba bez otvorů	3 1
Růžičky brokolice, vaření v páře*	stejně velké růžičky	parní nádoba s otvory + parní nádoba bez otvorů	3 1
Zelené fazole, vaření v páře*	-	parní nádoba s otvory + parní nádoba bez otvorů	3 1
Mrkev na kolečka, vaření v páře*	kolečka silná cca 3 mm	parní nádoba s otvory + parní nádoba bez otvorů	3 1
Zmrazená zeleninová směs, vaření v páře	-	parní nádoba s otvory + parní nádoba bez otvorů	3 1
Brambory vařené ve slupce*	středně velké, Ø 4–5 cm	parní nádoba s otvory + parní nádoba bez otvorů	3 1
Rýže basmati	max. 0,75 kg	parní nádoba bez otvorů	2
Přírodní rýže	max. 0,75 kg	parní nádoba bez otvorů	2
Kuskus	max. 0,75 kg	parní nádoba bez otvorů	2
Velkozrnná čočka	max. 0,55 kg	parní nádoba bez otvorů	2
Ohřívání uvařených příloh*		parní nádoba bez otvorů	2
Čerstvá kuřecí prsa, vaření v páře	celková hmotnost 0,2–1,5 kg	parní nádoba s otvory + parní nádoba bez otvorů	3 1
Čerstvé rybí filé, vaření v páře	max. 2,5 cm silné	parní nádoba s otvory + parní nádoba bez otvorů	3 1
Čerstvá ryba v celku, vaření v páře	0,3–2 kg	parní nádoba s otvory + parní nádoba bez otvorů	3 1
Jogurt ve skleničce	-	skleničky + parní nádoba bez otvorů	2
Mléčná rýže	-	parní nádoba bez otvorů	2
Kompot*	-	parní nádoba bez otvorů	2
Sterilizace kojeneckých lahví*		parní nádoba bez otvorů	2
Vejce vařená naměkko*	vejce velikosti M, max. 1 kg	parní nádoba s otvory + parní nádoba bez otvorů	3 1
Vejce vařená natvrdo*	vejce velikosti M, max. 1,8 kg	parní nádoba s otvory + parní nádoba bez otvorů	3 1

\* Pro tento pokrm můžete nastavit čas konce.

## Dětská pojistka

Aby děti nemohly spotřebič omylem zapnout nebo změnit nastavení, je vybavený dětskou pojistkou.

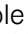
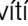
Ovládací panel je zablokovaný a nelze nic nastavit. Jedině lze spotřebič vypnout tlačítkem on/off .

### Aktivace a deaktivace

Dětskou pojistku můžete aktivovat nebo deaktivovat při zapnutém i vypnutém spotřebiči.

Pole  stiskněte vždy po dobu cca 4 sekund.

Na displeji se zobrazí pokyn k potvrzení.




Při zapnutém spotřebiči svítí pole  červeně. Je-li spotřebič vypnutý, pole  nesvítí.

## Základní nastavení

K dispozici jsou různá nastavení, abyste mohli optimálně a jednoduše obsluhovat spotřebič. V případě potřeby můžete tato nastavení změnit.


### Změna základních nastavení

Spotřebič musí být vypnutý.

1. Na cca 3 sekundy stiskněte pole **i**.  
Na displeji se zobrazí pokyny k průběhu.
2. Potvrďte pokyny stisknutím pole .  
Na displeji se zobrazí první nastavení „Jazyk“.
3. Otočným voličem podle potřeby změňte nastavení.
4. Klepněte na pole .  
Na displeji se zobrazí další nastavení, které můžete otočným voličem změnit.
5. Pomocí pole  procházejte všechna nastavení a podle potřeby je měňte otočným voličem.
6. Na konci potvrďte nastavení stisknutím pole **i** na cca 3 sekundy.

Na displeji se zobrazí upozornění, že nastavení byla uložena.

### Přerušit

Pokud změny nechcete uložit, můžete je zrušit tlačítkem on/off (zapnuto/vypnuto) . Na displeji se zobrazí upozornění, že nastavení nebyla uložena.

### Seznam základních nastavení

V závislosti na vybavení Vašeho spotřebiče nemusí být některá základní nastavení dostupná.

Nastavení	Volba
Jazyk	K dispozici další jazyky
Čas	Čas ve formátu 24 h
Tvrdost vody	00 (změkčená) 01 (měkká) 02 (střední) 03 (tvrdá) 04 (velmi tvrdá)
Akustický signál	Krátká doba trvání (30 s) Střední doba trvání (1 min)* Dlouhá doba trvání (5 min)
Zvuk tlačítek	Zapnutý Vypnutý* (zvuk zůstává při on/off  )
Jas displeje	Stupnice s 5 stupni
Zobrazení hodin	Vyp. Digitální*
Osvětlení	Při provozu vypnuté Při provozu zapnuté*
Provoz po zapnutí	Způsoby ohřevu* AutoPilot
Ztlumení v noci	Vypnutý* Zapnutý

Logo značky	Ukazatele* Nezobrazit
Doba doběhu ventilátoru	Doporučená* Minimální
Výrobní nastavení	Resetovat Neresetovat*

\* Výrobní nastavení (v závislosti na typu spotřebiče se výrobní nastavení mohou lišit)

**Upozornění:** Změny nastavení jazyka, zvuku tlačítek a jasu displeje mají okamžitý účinek. Všechny ostatní se aktivují až po uložení nastavení.

### Výpadek elektrického proudu



Vámi provedené změny nastavení zůstanou zachovány i po výpadku proudu.

Při delším přerušení proudu musíte znovu provést pouze nastavení pro první uvedení do provozu. Krátké přerušení proudu může spotřebič překonat.

### Změna času

Pokud chcete změnit nastavení času, např. z letního času na zimní, změňte základní nastavení.

Spotřebič musí být vypnutý.

1. Na cca 3 sekundy stiskněte pole **i**.  
Na displeji se zobrazí pokyny k průběhu.
2. Potvrďte pokyny stisknutím pole .  
Na displeji se zobrazí první nastavení „Jazyk“.
3. Klepněte na pole .  
Zobrazí se nastavení času.
4. Pomocí otočného voliče změňte nastavení času.
5. Potvrďte nastavení stisknutím pole **i** na cca 3 sekundy.

Na displeji se zobrazí upozornění, že nastavení byla uložena.

## Čištění

V případě pečlivé údržby a čištění zůstane spotřebič dlouho pěkný a funkční. Vysvětlíme Vám, jak správně udržovat a čistit spotřebič.

### **Varování. Nebezpečí zkratu!**

K čištění spotřebiče nepoužívejte vysokotlaký čistič ani parní čistič.

### **Pozor!**

#### **Poškození povrchu**

Nepoužívejte

- agresivní nebo abrazivní čisticí prostředky,
- čisticí prostředky na pečicí trouby,
- leptavé čisticí prostředky, prostředky s obsahem chloru ani agresivní čisticí prostředky,
- čisticí prostředky s vysokým obsahem alkoholu.

Jestliže se takový prostředek dostane na čelní stěnu spotřebiče, okamžitě ho omyjte vodou.

### **Pozor!**

#### **Poškození povrchu**

Jestliže se odstraňovač vodního kamene dostane na přední stranu nebo na jiný choulostivý povrchu, ihned ho omyjte vodou.

Hned po vychladnutí spotřebiče odstraňte z varného prostoru nečistoty.

Soli jsou agresivní a mohou způsobit korozi. Zbytky ostrých omáček (kečup, hořčice) nebo slaných pokrmů odstraňte z varného prostoru hned po vychladnutí.

Nepoužívejte tvrdé prostředky na drhnutí nebo houbičky.

## Čisticí prostředky

Vnější plochy spotřebiče (s hliníkovým čelem)	Mycí roztok – osušte měkkým hadrem. Jemný čisticí prostředek na okna – měkkým hadrem na čištění oken nebo hadrem z mikrovlákna nepouštějícím vlákna otřete hliníkové čelo vodorovnými pohyby a bez tlaku.
Vnější plochy spotřebiče (s čelem z ušlechtilé oceli)	Mycí roztok – osušte měkkým hadrem. Vždy ihned odstraňte vápenaté, tukové, škrobové skvrny a skvrny od bílku. U zákaznického servisu nebo ve specializované prodejně lze obdržet speciální čisticí prostředky na ušlechtilou ocel.
Vnitřek trouby s odpařovací miskou	Horký mycí roztok nebo voda s octem – použijte přiloženou houbičku nebo měkký kartáček. <b>Pozor!</b> <b>Nebezpečí koroze ve varném prostoru.</b> Nepoužívejte ocelové ani drsné houbičky.
Nádržka na vodu	Mycí roztok – nemyjte v myčce nádobí.
Otvor pro nádržku	Po každém použití vytřete dosucha.
Těsnění ve víčku nádržky na vodu	Po každém provozu důkladně osušte.
Rámy	Viz kapitola: Čištění rámu.
Skleněné tabule	Viz kapitola: Čištění skleněných tabulí. <b>Pozor!</b> <b>Nebezpečí poškození povrchu:</b> Po vyčištění čisticím prostředkem na sklo otřete skleněné tabule dosucha. Jinak mohou vzniknout skvrny, které již nebude možné odstranit.
Těsnění dvířek	Horký mycí roztok.
Příslušenství	Namočte do horkého mycího roztoku. Vyčistěte kartáčkem či mycí houbičkou nebo umyjte v myčce nádobí. Změny barvy způsobené potravinami s obsahem škrobu (např. rýže) vyčistěte vodou s octem.

### Čisticí houbička

Přiložená čisticí houbička je velmi savá. Čisticí houbičku používejte pouze k čištění varného prostoru a k odstraňování zbytku vody z odpařovací misky.

Před prvním použitím čisticí houbičku důkladně propláchněte. Čisticí houbičku můžete prát v pračce (vyvářka).

### Hadřík z mikrovlákna

Hadřík z mikrovlákna se strukturou je mimořádně vhodný pro čištění choulostivých povrchů, jako je sklo, sklokeramika, ušlechtilá ocel nebo hliník (obj. č. 460 770, lze zakoupit také on-line v internetovém obchodu). Odstraňuje v jednom kroku tekuté a mastné nečistoty.

## Odvápňení

Aby váš spotřebič zůstal funkční, musíte ho pravidelně odvápnovat.

Odvápňení se skládá z několika kroků. Všechny kroky musí kompletně proběhnout. Teprve poté bude spotřebič znovu připravený k provozu.

**Upozornění:** Pokud během odvápnění klepnete na tlačítko on/off ①, proces se přeruší a spotřebič se vypne. Po opětovném zapnutí se spotřebič musí nejprve dvakrát propláchnout, aby se z něj odstranily zbytky odvápnovacího roztoku. Ostatní druhy použití spotřebiče zůstanou až do konce druhého proplachování zablokované.

- Odvápnění (cca 30 minut), poté vyprázdněte odpařovací misku a znovu naplňte nádržku na vodu.
- První proplachování (20 sekund), poté vyprázdněte odpařovací misku.
- Druhé proplachování (20 sekund), poté odstraňte zbývající vodu.

To, jak často se musí spotřebič odvápnovat, závisí na tvrdosti používané vody. Pokud již lze spotřebič spustit s párou jen 5krát nebo méně, upozorní spotřebič hlášením na displeji na nutnost odvápnění. Po zapnutí se zobrazí počet zbývajících provozů. Tak máte čas připravit včas odvápnění.

### Spustit

#### Pozor!

- Nebezpečí poškození spotřebiče: K odvápnění používejte výhradně námi doporučený tekutý odvápnovací prostředek. Doba působení při odvápnování je přizpůsobená tomuto odvápnovacímu prostředku. Jiné odvápnovací prostředky mohou spotřebič poškodit. Obj. č. odvápnovacího prostředku 311 680
- Odvápnovací roztok: Odvápnovací roztok nebo odvápnovací prostředek se nesmí dostat na ovládací panel nebo jiné povrchy spotřebiče. Povrchy by se poškodily. Pokud by se to přesto stalo, roztok ihned odstraňte vodou.

1. Z 300 ml vody a 60 ml tekutého odvápnovacího prostředku smíchejte odvápnovací roztok.
2. Vyjměte nádržku na vodu a naplňte ji odvápnovacím roztokem.
3. Nádržku na vodu s odvápnovacím roztokem úplně zasuňte.
4. Zavřete dvířka spotřebiče.
5. Klepněte na tlačítko on/off ①.
6. Klepněte na druh provozu odvápnění ∞.
7. Tlačítkem start/stop ▷ spusťte spotřebič. Probíhá odvápnění spotřebiče. Na displeji se odměřuje doba trvání. Po skončení odvápnění zazní akustický signál.

## První proplachování

1. Přiloženou houbičkou odstraňte z odpařovací misky odvápnovací roztok.
2. Vyjměte nádržku na vodu, důkladně ji vypláchněte, naplňte vodou a znovu ji zasuňte.
3. Zavřete dvířka spotřebiče.
4. Tlačítkem start/stop ▷ spusťte spotřebič. Spotřebič se propláchně. Přibližně za 20 sekund první proplachování skončí.
5. Otevřete dvířka spotřebiče.
6. Houbičku důkladně propláchněte vodou.
7. Zbývající vodu v odpařovací misce odstraňte houbičkou.
8. Pokračujte druhým proplachováním.

## Druhé proplachování

1. Vyjměte nádržku na vodu, důkladně ji vypláchněte, naplňte vodou a znovu ji zasuňte.
2. Zavřete dvířka spotřebiče.
3. Tlačítkem start/stop ▷ spusťte spotřebič. Spotřebič se propláchně. Přibližně za 20 sekund druhé proplachování skončí.
4. Zbývající vodu v odpařovací misce odstraňte houbičkou.
5. Varný prostor vytřete houbičkou a poté osušte měkkým hadrem.
6. Vypněte spotřebič. Odvápnění je dokončené a spotřebič je opět připravený k provozu.

## Odvápňení samotné odpařovací misky

Pokud nechcete provést odvápnění celého spotřebiče, ale jen odpařovací misky ve varném prostoru, můžete použít také „odvápnění“.

Jediný rozdíl:

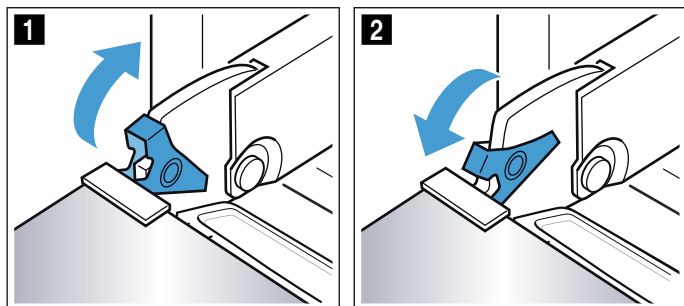
1. Ze 100 ml vody a 20 ml tekutého odvápnovacího prostředku smíchejte odvápnovací roztok.
2. Celou odpařovací misku naplňte odvápnovacím roztokem.
3. Nádržku na vodu naplňte jen vodou.
4. Uvedeným způsobem spusťte „odvápnění“.

Odpařovací misku můžete odvápnit také ručně.

## Vysazení a zavěšení dvířek spotřebiče

Dvířka spotřebiče lze za účelem čištění nebo demontáže skleněných tabulí vysadit.

Závěsy dvířek spotřebiče mají zajišťovací páčky. Když jsou zajišťovací páčky zaklopené (obrázek **1**), jsou dvířka spotřebiče zajištěná. Nelze je vysadit. Když jsou zajišťovací páčky pro vysazení dvířek spotřebiče vyklopené (obrázek **2**), jsou závěsy zajištěné. Nemohou zaklapnout.



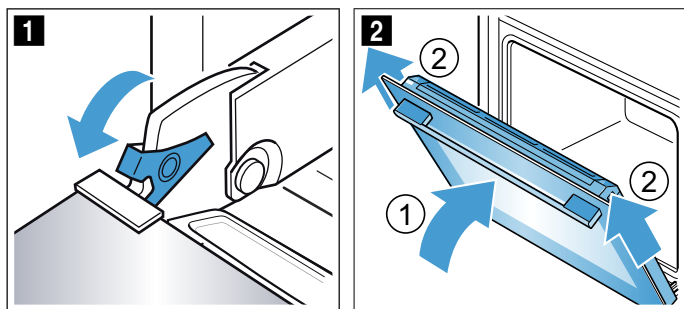
### **⚠ Varování**

#### **Nebezpečí poranění!**

- Pokud nejsou závěsy zajištěné, mohou velkou silou zaklapnout. Dbejte na to, aby byly zajišťovací páčky vždy zaklopené, resp. při vysazování dvířek spotřebiče zcela vyklopené.
- Závěsy dvířek spotřebiče se během otevírání a zavírání dvířek pohybují a mohou vás sevřít. Nesahejte do prostoru závěsů.

### Vysazení dvířek spotřebiče

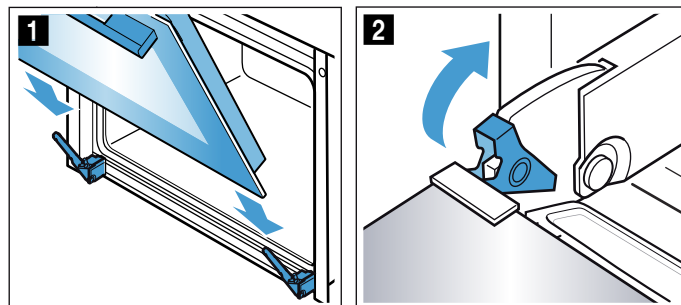
1. Zcela otevřete dvířka spotřebiče.
2. Odklopte obě zajišťovací páčky vlevo a vpravo (obrázek **1**).
3. Úplně zavřete dvířka spotřebiče **a**. Oběma rukama je uchopte vlevo a vpravo **b** a vytáhněte nahoru (obrázek **2**).



### Zavěšení dvířek spotřebiče

Dvířka spotřebiče zavěste zpět opačným postupem.

1. Při zavěšování dvířek spotřebiče dbejte na to, abyste oba závěsy zasunuli do otvorů rovně (obrázek **1**). Zasuňte dvířka spotřebiče až nadoraz.
2. Zcela otevřete dvířka spotřebiče. Znovu zaklopte obě zajišťovací páčky (obrázek **2**).



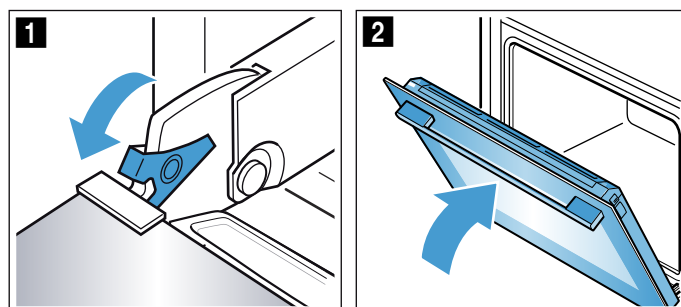
3. Zavřete dvířka.

## Demontáž a montáž skleněných tabulí

Kvůli lepšímu čištění můžete skleněné tabule ve dvířkách pečicí trouby demontovat.

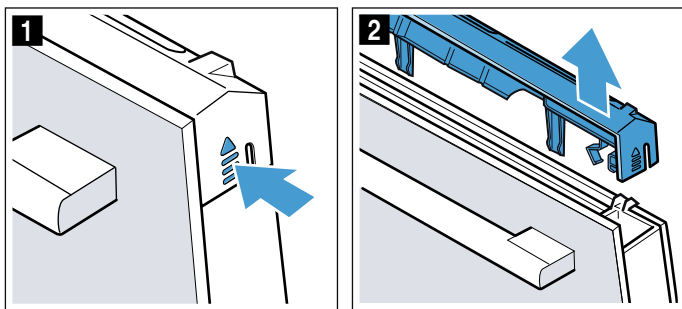
### Zajištění dvířek spotřebiče

1. Zcela otevřete dvířka spotřebiče.
2. Odklopte obě zajišťovací páčky vlevo a vpravo (obrázek **1**).
3. Úplně zavřete dvířka spotřebiče **2**.

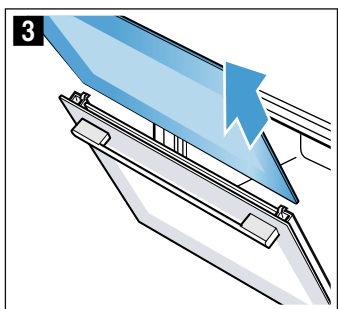


## Demontáž skel dvířek

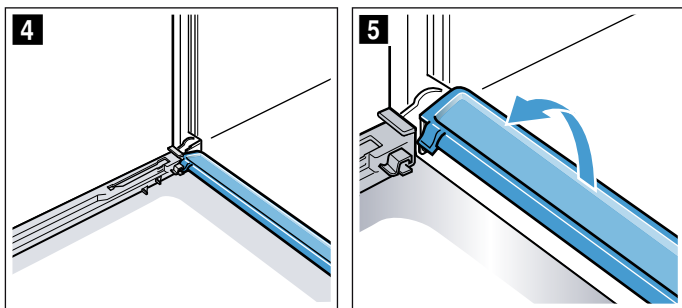
1. Zatlačte na kryt na levé a pravé straně (obrázek 1).
2. Sejměte kryt (obrázek 2).



3. Vytáhněte vnitřní sklo (obrázek 3) a opatrně ho položte na rovnou plochu.



4. V případě potřeby můžete za účelem čištění vyjmout kondenzační lištu. Za tímto účelem zcela odklopte dvířka spotřebiče (obrázek 4).
5. Kondenzační lištu zaklapněte nahoru a vyjměte (obrázek 5).



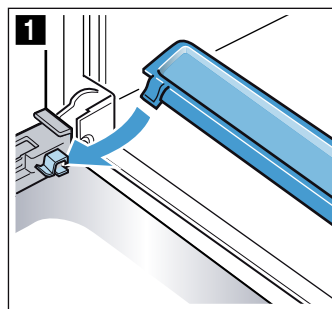
Vyčistěte skla dvířek čisticím prostředkem na sklo a měkkým hadříkem. Kondenzační lištu utřete hadříkem a horkým mýdlovým roztokem.

### **⚠ Varování** **Nebezpečí úrazu!**

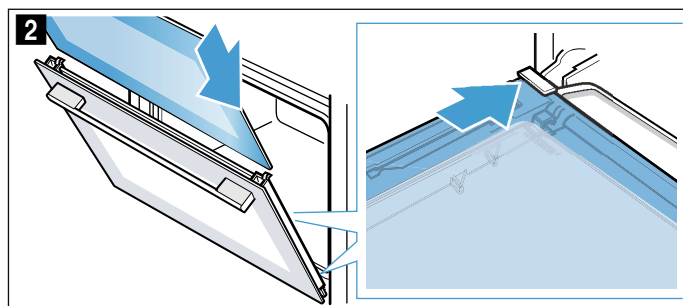
- Poškrábané sklo dvířek spotřebiče může prasknout. Nepoužívejte škrabku na sklo ani ostré nebo abrazivní čisticí prostředky.
- Závěsy dvířek spotřebiče se během otevírání a zavírání dvířek pohybují a mohou vás sevřít. Nesahejte do prostoru závěsů.

## Montáž skla dvířek

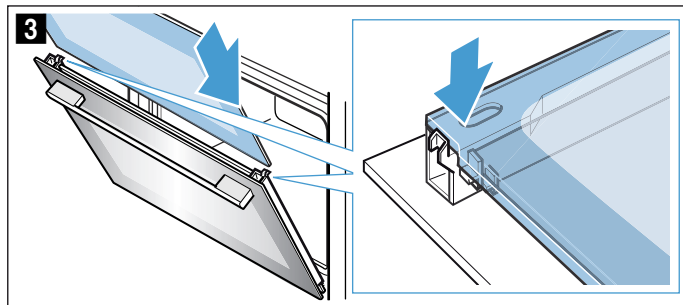
1. Dvířka spotřebiče zcela otevřete a znovu nasadíte kondenzační lištu. Lištu svisle zastrčte a otočte dolů (obrázek 1).



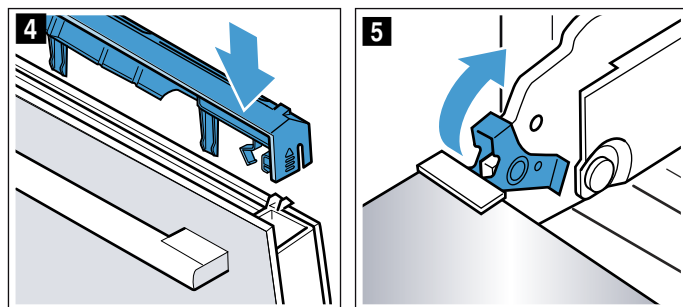
2. Zasuňte vnitřní sklo. Při zasouvání dbejte na to, aby lesklá strana skla směřovala ven a výřez byl vlevo a vpravo nahoře. Sklo musí být správně umístěno v držáku ve spodní části (obrázek 2).



3. Vnitřní sklo nahoře přitlačte (obrázek 3).



4. Nasadte kryt a přitlačte ho, až slyšitelně zaskočí (obrázek 4).
5. Znovu zcela otevřete dvířka spotřebiče.
6. Zaklopte obě zajišťovací páčky vlevo a vpravo (obrázek 5).



7. Zavřete dvířka spotřebiče.

### **Pozor!**

Vnitřní prostor pečící trouby používejte znovu teprve tehdy, když jsou skla dvířek řádně namontovaná.



## Čištění rámu

Rámy můžete při čištění vyjmout.

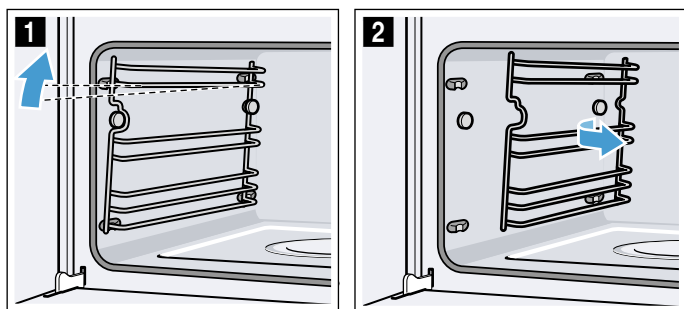
**⚠ Varování – Nebezpečí popálení horkými částmi ve varném prostoru.!**

Počkejte, dokud varný prostor nevychladne.

### Vyjmutí rámu

**Upozornění:** Rám vepředu maximálně odklopte až k odporu, protože jinak byste mohli zdeformovat postranní stěnu spotřebiče.

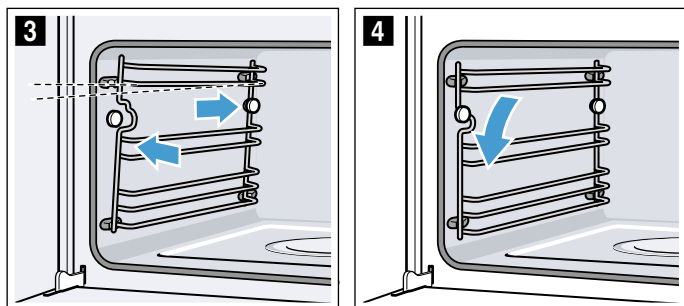
1. Rám vepředu opatrně zatlačte nahoru, až se uvolní, a na stranách ho uvolněte ze zavěšení (obrázek **1**).
2. Vytáhněte rám ze zavěšení a vyndejte ho (obrázek **2**).



3. Rámy vyčistěte mycím prostředkem a houbičkou/kartáčkem nebo rámy umyjte v myčce nádobí.

### Zavěšení rámu

1. Rám umístěte vyklenutím nahoru.
2. Zavěste rám vzadu a posuňte dozadu, až zaskočí (obrázek **3**).
3. Zavěste rám vpředu do zavěšení a zatlačte ho dolů, aby zaskočil a byl znovu vodorovně usazený ve spotřebiči (obrázek **4**).



Každý rám pasuje vždy jen na jednu stranu.

## Co dělat v případě poruchy?

Jestliže se vyskytne porucha, často se jedná jen o maličkost. Než kontaktujete servis, pokuste se sami odstranit závadu pomocí této tabulky.

**Tip:** Pokud se vám nějaký pokrm nepodaří optimálně, podívejte se do kapitoly „Otestovali jsme pro vás v našem kuchyňském studiu“. Zde najdete mnoho tipů a pokynů k vaření.

### ⚠ Varování – Nebezpečí poranění!

Neodborné opravy jsou nebezpečné. Nikdy se nepokoušejte spotřebič opravit sami. Opravy smí provádět pouze námi vyškolený servisní technik. Pokud má spotřebič závadu, kontaktujte zákaznický servis.

### ⚠ Varování – Nebezpečí úrazu elektrickým proudem!

Neodborné opravy jsou nebezpečné. Opravy spotřebiče a výměnu poškozených přírodních vedení smí provádět výhradně technik zákaznického servisu vyškolený naší společností. Pokud je spotřebič vadný, vytáhněte síťovou zástrčku ze zásuvky nebo vypněte pojistku v pojistkové skříňce. Zavolejte servis.

### Samostatné odstraňování závad

Technické závady na spotřebiči můžete často lehce odstranit sami.

Pokud se pokrm optimálně nepodaří, najdete na konci návodu k použití mnoho tipů a pokynů k nápravě.

Závada	Možná příčina	Odstranění/pokyny
Spotřebič nefunguje.	Vadná pojistka.	Zkontrolujte pojistku v pojistkové skříňce.
	Výpadek elektrického proudu	Zkontrolujte, zda funguje kuchyňské světlo nebo jiné kuchyňské spotřebiče.
Na displeji je „Sprache Deutsch“.	Výpadek elektrického proudu	Znovu nastavte jazyk a čas.
Je-li spotřebič vypnutý, čas se neobjeví.	Základní nastavení změněno.	Změňte základní nastavení ukazatele hodin.
Spotřebič se neohřeje, na displeji svítí symbol [Z].	V základních nastaveních je aktivován předváděcí režim.	Odpojte spotřebič krátce od sítě (vypněte pojistku v pojistkové skříňce) a následně do 3 minut deaktivujte v základních nastaveních předváděcí režim.
Otočný volič vypadl z uložení na ovládacím panelu.	Otočný volič byl omylem uvolněn.	Otočný volič je odnímatelný. Jednoduše vložte otočný volič do jeho uložení a přitlačte ho, až zaklapne a může se otáčet obvyklým způsobem.
Otočný volič se otáčí obtížně.	Nečistoty pod otočným voličem.	Otočný volič je odnímatelný. Uvolněte otočný volič tím, že ho jednoduše vytáhnete z uložení. Nebo přitlačte okraj otočného voliče, takže se vyklopí a lze ho snadno uchopit. Otočný volič a jeho uložení ve spotřebiči opatrně vyčistěte mycím roztokem a hadrem. Osušte měkkým hadříkem. Nepoužívejte ostré nebo brusné prostředky. Nenamáčejte je ani nepoužívejte čisticí prostředky na nádobí. Nevjímejte otočný volič příliš často, aby jeho uložení zůstalo stabilní.
Spotřebič nelze spustit.	Dvířka spotřebiče nejsou úplně zavřená.	Zavřete dvířka spotřebiče.
	Spotřebič není vypnutý.	Spotřebič vypněte a znovu zapněte.
Spotřebič vás vyzývá, abyste utřeli varný prostor a naplnili nádržku na vodu.	Během odstraňování vodního kamene došlo k přerušení napájení nebo vypnutí spotřebiče.	Po opětovném zapnutí spotřebič dvakrát propláchněte.
Po zapnutí druhu provozu se na displeji zobrazí hlášení, že je teplota příliš vysoká.	Spotřebič není dostatečně vychladlý.	Nechte spotřebič vychladnout a spusťte druh provozu znovu.
Spotřebič vás vyzve, abyste provedli odvápnění, aniž by se předtím zobrazilo počítadlo.	Je nastavená příliš malá tvrdost vody.	Provedte odvápnění. Zkontrolujte a příp. přizpůsobte nastavenou tvrdost vody.
Tlačítka blikají.	Normální jev v důsledku kondenzované vody za ovládacím panelem.	Jakmile se kondenzovaná voda odpaří, tlačítka přestanou blikat.
Při vaření se odpařila veškerá voda z odpařovací misky, ačkoli je nádržka na vodu plná.	Nádržka na vodu není správně zasunutá.	Zcela zasuňte nádržku na vodu, až viditelně zaskočí.
	Přívod k nádržce na vodu je ucpaný.	Odvápněte spotřebič. Zkontrolujte a příp. změňte nastavenou tvrdost vody.

Nádržka na vodu se bez zjevného důvodu vyprázdní. Odbařovací miska přeteče.	Nádržka na vodu není správně zavřená.	Zavřete víčko tak, aby viditelně zaskočilo.
	Těsnění ve víčku nádržky je znečištěné.	Vyčistěte těsnění.
	Těsnění ve víčku nádržky je poškozené.	Obstarejte si u zákaznického servisu novou nádržku na vodu.
Na displeji se zobrazí výzva k naplnění nádržky na vodu, ačkoli je nádržka plná.	Nádržka na vodu není správně zasunutá.	Zcela zasuňte nádržku na vodu, až viditelně zaskočí.
	Nefunguje rozpoznávací systém.	Zavolejte servis.
Na displeji se zobrazí výzva k naplnění nádržky na vodu, ačkoli nádržka na vodu ještě není prázdná, resp. nádržka na vodu je prázdná, ale nezobrazí se příslušné hlášení na displeji.	Nádržka na vodu je znečištěná. Pohyblivá čidla hladiny vody uvázla.	Nádržkou zatřeste a vyčistěte ji. Pokud se zaseknuté díly neuvolní, obstarejte si u zákaznického servisu novou nádržku na vodu.
Na displeji se během provozu zobrazí otázka „Naplnit zásobník na vodu?“.	Nádržka na vodu je naplněná z poloviny.	Není nutné nic dělat, provoz běží dál.
Na displeji se zobrazí „Spotřebič hřeje“, ale spotřebič nedosáhne zvolené teploty.	Hodnoty automatické kalibrace nejsou optimální.	Resetujte spotřebič na nastavení z výroby a zopakujte první uvedení do provozu → "Základní nastavení" na straně 20 → "Před prvním použitím" na straně 11. Při příštím vaření v páře na 100 °C proběhne automaticky kalibrace, při tom vzniká více páry.
Při vaření v páře vzniká extrémní množství páry.	Spotřebič se automaticky kalibruje.	Normální proces.
Při vaření v páře vzniká opakovaně extrémní množství páry.	Spotřebič se nemůže kvůli příliš krátkým dobám vaření automaticky zkalibrovat.	Resetujte spotřebič na nastavení z výroby a zopakujte kalibraci.
Při vaření uniká z větracích štěrbin pára.	Normální proces.	Nelze.


### **⚠ Varování – Nebezpečí poranění!**

Neodborné opravy jsou nebezpečné. Nikdy se nepokoušejte spotřebič opravit sami. Opravy smí provádět pouze námi vyškolený servisní technik. Pokud má spotřebič závadu, kontaktujte zákaznický servis.

### **⚠ Varování – Nebezpečí úrazu elektrickým proudem!**

Neodborné opravy jsou nebezpečné. Opravy spotřebiče a výměnu poškozených přírodních vedení smí provádět výhradně technik zákaznického servisu vyškolený naší společností. Pokud je spotřebič vadný, vytáhněte síťovou zástrčku ze zásuvky nebo vypněte pojistku v pojistkové skřínce. Zavolejte servis.

### **Chybová hlášení na displeji**

Objeví-li se na displeji chybové hlášení s písmenem „D“ nebo „E“, např. D0111 nebo E0111, spotřebič vypněte a znovu zapněte tlačítkem on/off .

Pokud se jednalo o jednorázovou závadu, identifikace zmizí. Pokud se chybové hlášení objeví znovu, kontaktujte servis a uveďte přitom přesnou podobu chybového hlášení.

### **Výměna žárovky ve varném prostoru**

Tepelně odolné halogenové žárovky 230 V/25 W s těsněním obdržíte u zákaznického servisu. Uveďte, prosím, čísla „E“ a „FD“ vašeho spotřebiče.

### **⚠ Varování – Nebezpečí úrazu elektrickým proudem!**

Při výměně žárovky ve varném prostoru jsou kontakty objímky žárovky pod proudem. Před výměnou vytáhněte síťovou zástrčku ze zásuvky nebo vypněte pojistku v pojistkové skřínce.

### **⚠ Varování – Nebezpečí popálení!**

Přístroj se silně zahřívá. Nikdy se nedotýkejte horkých ploch nebo topných článků ve vnitřním prostoru. Nechte přístroj pokaždé vychladnout. Zabraňte dětem v přístupu k přístroji.

1. Vypněte pojistku v pojistkové skřínce nebo vytáhněte síťovou zástrčku ze zásuvky.
2. Vyšroubujte kryt doleva.
3. Vytáhněte žárovku.  
Nasaďte novou žárovku, dbejte přitom na polohu kolíků. Žárovku pevně zatlačte.

#### **Pozor!**

Spotřebič používejte pouze se skleněným krytem a těsněním.



## Tabulky a tipy

Vaření v páře je mimořádně šetrný způsob přípravy pokrmů. Pára obklopuje pokrm, a brání tak ztrátě živin z potravin. Vaření probíhá bez přetlaku. Díky tomu zůstane zachována forma a typická chuť potravin.

V tabulkách najdete výběr pokrmů, které lze dobře připravit v parní troubě. Můžete si přečíst, který druh ohřevu, které příslušenství a jakou teplotu a dobu vaření byste měli nejlépe zvolit. Pokud není uvedeno jinak, údaje platí pro vložení do chladného spotřebiče.

### Příslušenství

Použijte příslušenství, které je součástí dodávky.

Při vaření v páře v parní nádobě s otvory pod ní navíc vždy zasuňte parní nádobu bez otvorů. Odkapávající tekutina se zachytí.

### Nádoba

Pokud použijete nádobu, postavte ji vždy doprostřed parní nádoby s otvory.

Nádoby musí být odolné vůči vysokým teplotám a páře. V případě silnostěnných nádob se doba vaření prodlužuje.

Potraviny, které se normálně připravují ve vodní lázni, zakryjte fólií (např. při rozpouštění čokolády).

### Doba vaření a množství

Doba vaření při vaření v páře závisí na velikosti potravin, nikoli na celkovém množství. Ve spotřebiči lze vařit v páře maximálně 2 kg pokrmu.

Potraviny	Velikost	Příslušenství	Druh ohřevu	Teplota ve °C	Doba vaření v min
Artyčoky	celé	s otvory + bez otvorů	vaření v páře	100	30–35
Květák	celý	s otvory + bez otvorů	vaření v páře	100	25–35
Květák	růžičky	s otvory + bez otvorů	vaření v páře	100	10–15
Brokolice	růžičky	s otvory + bez otvorů	vaření v páře	100	8–10
Hrách	-	s otvory + bez otvorů	vaření v páře	100	5–10
Fenykl	plátky	s otvory + bez otvorů	vaření v páře	100	10–14
Zeleninový pudink	-	forma s vodní lázní 1,5 l + rošt ve výšce 2	vaření v páře	100	50–70
Zelené fazole	-	s otvory + bez otvorů	vaření v páře	100	20–25
Mrkev	kolečka	s otvory + bez otvorů	Vaření v páře	100	10–20
Kedlubny	plátky	s otvory + bez otvorů	vaření v páře	100	20–25
Pórek	kolečka	s otvory + bez otvorů	vaření v páře	100	6–9
Kukuřice	celá	s otvory + bez otvorů	vaření v páře	100	25–35
Mangold*	nudličky	s otvory + bez otvorů	vaření v páře	100	8–10
Chřest, zelený*	celý	s otvory + bez otvorů	vaření v páře	100	7–12
Chřest, bílý*	celý	s otvory + bez otvorů	vaření v páře	100	10–15
Špenát*	-	s otvory + bez otvorů	vaření v páře	100	2–3
Romanesco	růžičky	s otvory + bez otvorů	vaření v páře	100	8–10

\* Spotřebič předejte.

Řiďte se velikostmi potravin, které jsou uvedené v tabulkách. U menších kusů se doba vaření zkrátí, u větších se prodlouží. Na dobu vaření má rovněž vliv kvalita a stupeň zralosti. Uvedené hodnoty jsou proto pouze orientační.

### Rovnoměrné rozprostření potravin

Potraviny v nádobě vždy stejnoměrně rozprostřete. Nebudou-li vrstvy stejně silné, neuvaří se stejnoměrně.

### Potraviny choulostivé na stlačení

Potraviny, které jsou choulostivé na stlačení, nevrstvěte v parní nádobě příliš vysoko. Raději použijte dvě parní nádoby.

### Příprava menu

V páře lze současně vařit kompletní menu, aniž by došlo ke smíchání chutí. Pokrm, který se vaří nejdéle, vložte do spotřebiče jako první a ostatní pokrmy ve vhodný okamžik přidejte. Všechny pokrmy tak budou hotové najednou.

Při přípravě menu se celková doba vaření prodlužuje, protože při každém otevření dvířek spotřebiče unikne trochu páry a spotřebič se musí znovu rozehřát.

### Zelenina

Zeleninu dejte do parní nádoby s otvory a zasuňte do výšky 3. Parní nádobu bez otvorů zasuňte pod ní do výšky 1. Odkapávající tekutina se zachytí.

Potraviny	Velikost	Příslušenství	Druh ohřevu	Teplota ve °C	Doba vaření v min
Růžičková kapusta	růžičky	s otvory + bez otvorů	vaření v páře	100	20-30
Červená řepa	celá	s otvory + bez otvorů	vaření v páře	100	40-50
Červené/modré zelí	na nudličky	s otvory + bez otvorů	vaření v páře	100	30-35
Bílé hlávkové zelí	na nudličky	s otvory + bez otvorů	vaření v páře	100	25-35
Cuketa	kolečka	s otvory + bez otvorů	vaření v páře	100	3-4
Lusky cukrového hrášku	-	s otvory + bez otvorů	vaření v páře	100	8-12

\* Spotřebič předejte.

## Přílohy a luštění

Přidejte vodu, resp. tekutinu v uvedeném poměru.  
Příklad: 1 : 1,5 = na každých 100 g rýže přidejte 150 ml tekutiny.

Výšku zasunutí parní nádoby bez otvorů můžete zvolit libovolně.

Potraviny	Poměr	Příslušenství	Výška	Druh ohřevu	Teplota ve °C	Doba vaření v min
Brambory vařené ve slupce (střední velikost)	-	s otvory + bez otvorů	3 1	vaření v páře	100	35-45
Vařené loupané brambory (na čtvrtky)	-	s otvory + bez otvorů	3 1	vaření v páře	100	20-25
Přírodní rýže	1 : 1,5	bez otvorů	-	vaření v páře	100	35-45
Dlouhozrná rýže	1 : 1,5	bez otvorů	-	vaření v páře	100	20-30
Rýže basmati	1 : 1,5	bez otvorů	-	vaření v páře	100	20-30
Rýže parboiled	1 : 1,5	bez otvorů	-	vaření v páře	100	15-20
Rizoto	1 : 2	bez otvorů	-	vaření v páře	100	30-35
Velkozrná čočka	1 : 2	bez otvorů	-	Vaření v páře	100	35-50
Bílé fazole, namočené	1 : 2	bez otvorů	-	vaření v páře	100	65-75
Kuskus	1 : 1	bez otvorů	-	vaření v páře	100	6-10
Špalda, drcená	1 : 2,5	bez otvorů	-	vaření v páře	100	15-20
Jáhly, nemleté	1 : 2,5	bez otvorů	-	vaření v páře	100	25-35
Pšenice, nemletá	1 : 1	bez otvorů	-	vaření v páře	100	60-70
Knedlíky	-	s otvory + bez otvorů	3 1	vaření v páře	95	20-25

## Drůbež a maso

### Drůbež

Potraviny	Množství	Příslušenství	Výška	Druh ohřevu	Teplota ve °C	Doba přípravy v min
Kuřecí prsa	po 0,15 kg	bez otvorů	2	Vaření v páře	100	15-25
Kachní prsa*	po 0,35 kg	bez otvorů	2	Vaření v páře	100	12-18

\* Předem opečte a zabalte do fólie.

### Hovězí maso

Potraviny	Množství	Příslušenství	Výška	Druh ohřevu	Teplota ve °C	Doba vaření v min
Nízký roastbeef, středně propečený*	1 kg	bez otvorů	2	vaření v páře	100	25-35
Vysoký roastbeef, středně propečený*	1 kg	s otvory + bez otvorů	3 1	vaření v páře	100	30-40

\* Předem opečte a zabalte do fólie.

**Vepřové maso**

Potraviny	Množství	Příslušenství	Výška	Druh ohřevu	Teplota ve °C	Doba přípravy v min
Vepřová panenka	0,5 kg	bez otvorů	2	vaření v páře	100	16-20
Vepřové medailonky*	cca 3 cm silné	bez otvorů	2	vaření v páře	100	10-12
Uzené kotlety	na plátky	bez otvorů	2	vaření v páře	100	15-20

\* Předem opečte a zabalte do fólie.

**Klobásy**

Potraviny	Příslušenství	Výška	Druh ohřevu	Teplota ve °C	Doba přípravy v min
Vídeňské párky	s otvory + bez otvorů	3 1	vaření v páře	80-90	12-18
Bílé klobásy	s otvory + bez otvorů	3 1	vaření v páře	80-90	20-25

**Ryby**

Potraviny	Množství	Příslušenství	Výška	Druh ohřevu	Teplota ve °C	Doba přípravy v min
Pražma, celá	po 0,3 kg	s otvory + bez otvorů	3 1	vaření v páře	80-90	15-25
Filet z pražmy	po 0,15 kg	s otvory + bez otvorů	3 1	vaření v páře	80-90	10-20
Rybí terina	forma s vodní lázní 1,5 l	bez otvorů	2	vaření v páře	70-80	40-80
Pstruh, celý	po 0,2 kg	s otvory + bez otvorů	3 1	vaření v páře	80-90	12-15
Filety z tresky	po 0,15 kg	s otvory + bez otvorů	3 1	vaření v páře	80-90	10-14
Filety z lososa	po 0,15 kg	s otvory + bez otvorů	3 1	vaření v páře	100	8-10
Mušle	1,5 kg	bez otvorů	2	vaření v páře	100	10-15
Filety z okouníka	po 0,15 kg	s otvory + bez otvorů	3 1	vaření v páře	80-90	10-20
Závitky z mořského jazyka, plněné		s otvory + bez otvorů	3 1	vaření v páře	80-90	10-20

**Polévkové zavářky, ostatní**

Potraviny	Příslušenství	Výška	Druh ohřevu	Teplota ve °C	Doba vaření v min
Vaječná sedlina	bez otvorů	2	vaření v páře	90	15-20
Krupicové noky	s otvory + bez otvorů	3 1	vaření v páře	90-95	7-10
Vejce vařená natvrdo (velikost M, max. 1,8 kg)	s otvory + bez otvorů	3 1	vaření v páře	100	10-12
Vejce vařená naměkko (velikost M, max. 1 kg)	s otvory + bez otvorů	3 1	vaření v páře	100	6-8

## Dezerty, kompoty

### Kompot

Ovoce zvažte, přidejte cca 1/3 množství vody a podle chuti cukr a koření.

### Mléčná rýže

Rýži zvažte a přidejte 2,5násobné množství mléka. Rýži a mléko naplňte do příslušenství max. do výšky 2,5 cm. Po uvaření zamíchejte. Zbývající mléko se rychle vsákne.

### Jogurt

Na varné desce zahřejte mléko na 90 °C. Poté ho nechte vychladnout na 40 °C. Pokud použijete trvanlivé mléko, stačí ho zahřát na 40 °C.

Přimíchejte 150 g jogurtu (s teplotou z lednice). Naplňte do šálků nebo malých skleniček a zakryjte potravinovou fólií. Šálky nebo skleničky postavte do parní nádoby a proveďte nastavení podle tabulky.

Když je jogurt hotový, nechte ho vychladnout v lednici.

Potraviny	Příslušenství	Druh ohřevu	Teplota ve °C	Doba vaření v min
Kynuté knedlíky	bez otvorů	vaření v páře	100	20-25
Karamelový krém	formičky + s otvory	vaření v páře	80	15-20
Mléčná rýže*	bez otvorů	vaření v páře	100	25-35
Jogurt*	skleničky + s otvory	vaření v páře	40	300-360
Jablečný kompot	bez otvorů	vaření v páře	100	10-15
Hruškový kompot	bez otvorů	vaření v páře	100	10-15
Třešňový kompot	bez otvorů	vaření v páře	100	10-15
Rebarborový kompot	bez otvorů	vaření v páře	100	10-15
Švestkový kompot	bez otvorů	vaření v páře	100	15-20

\* Můžete také použít odpovídající program (viz kapitola: Programová automatika).

## Ohřívání pokrmů

Šetrné ohřívání pokrmů. Pokrmy chutnají a vypadají jako čerstvě připravené.

Potraviny	Příslušenství	Výška	Druh ohřevu	Teplota ve °C	Doba vaření v min
Zelenina	parní nádoba bez otvorů	3	regenerace	100	12-15
Těstoviny, brambory, rýže	parní nádoba bez otvorů	3	regenerace	100	5-25

## Rozmrazování

Parní funkce rozmrazování je vhodná pro rozmrazování zmrazeného ovoce a zeleniny. Drůbež, maso a ryby nechávejte rozmrazit nejlépe v ledničce. Před rozmrazováním vyjměte zmrazené potraviny z obalu. Zmrazené ovoce a zeleninu vložte do parní nádoby s otvory a pod ni zasuňte parní nádobu bez otvorů. Potraviny tak nezůstanou v rozmrazené vodě a zachytí se odkapávající tekutina. Pro zmrazené potraviny, u kterých má tekutina zůstat v pokrmu, např. zmrazený

smetanový špenát, použijte parní nádobu bez otvorů nebo nádobu na roštu.

Časové údaje v tabulce jsou orientační hodnoty. Závisí na kvalitě, teplotě zmrazení (-18 °C) a vlastnostech potravin. Jsou zde uvedena časová rozpětí. Nejprve nastavte kratší dobu a podle potřeby ji prodlužte.

**Tip:** Nízké zmrazené kousky nebo jednotlivé porce se rozmrazí rychleji než zmrazené v bloku.

Potraviny	Množství	Příslušenství	Výška	Teplota ve °C	Doba přípravy v min
Bobulovité ovoce	0,5 kg	s otvory + bez otvorů	3 1	50-55	15-20
Zelenina	0,5 kg	s otvory + bez otvorů	3 1	40-50	15-50



## Kynutí těsta

Pomocí druhu ohřevu kynutí těsta kyne těsto výrazně rychleji než při pokojové teplotě.

Výšku zasunutí roštu můžete zvolit libovolně nebo rošt opatrně položit na dno varného prostoru. Dejte pozor, abyste dno varného prostoru nepoškrábali! Mísu s těstem postavte na rošt. Těsto nepřikrývejte.

Potraviny	Množství	Příslušenství	Teplota ve °C	Doba vaření v min
Kynuté těsto	1 kg	mísa + rošt	35	20–30

## Odšťavňování

Ovoce dejte před odšťavňováním do mísy a přidejte cukr. Nechte stát nejméně hodinu, aby se šťáva natáhla.

Ovoce dejte do parní nádoby s otvory a zasuňte do výšky 3. Pro zachycení šťávy zasuňte do výšky 1 parní nádobu bez otvorů.

Nakonec dejte ovoce do utěrky a vylisujte zbytek šťávy.

Potraviny	Příslušenství	Výška	Druh ohřevu	Teplota ve °C	Doba přípravy v min
Maliny	s otvory + bez otvorů	3 1	vaření v páře	100	30–45
Rybíz	s otvory + bez otvorů	3 1	vaření v páře	100	40–50

## Zavařování

Zavařujte pokud možno čerstvé potraviny. Při delším skladování se snižuje obsah vitaminů a potraviny snadněji kvasí.

Použijte pouze kvalitní ovoce a zeleninu.

Ve spotřebiči nemůžete zavařovat následující potraviny: Obsah konzerv, maso, ryby nebo paštiky.

Zkontrolujte zavařovací sklenice, gumičky, spony a pružiny.

Gumičky a sklenice důkladně vyčistěte horkou vodou. Pro čištění je vhodný také program „sterilizace kojeneckých lahví“.

Sklenice postavte do parní nádoby s otvory. Nesmí se navzájem dotýkat.

Po uplynutí uvedené doby přípravy otevřete dvířka spotřebiče.

Zavařovací sklenice vyjměte ze spotřebiče až po úplném vychladnutí.

Potraviny	Příslušenství	Výška	Druh ohřevu	Teplota ve °C	Doba vaření v min
Zelenina	1 litrové zavařovací sklenice	2	vaření v páře	100	30–120
Peckovité ovoce	1 litrové zavařovací sklenice	2	vaření v páře	100	25–30
Jádrové ovoce	1 litrové zavařovací sklenice	2	vaření v páře	100	25–30

## Zmrazené potraviny

Dodržujte pokyny výrobce na obalu.

Uvedené doby přípravy platí pro vložení do studené trouby.

Potraviny	Příslušenství	Výška	Druh ohřevu	Teplota ve °C	Doba vaření v min
Těstoviny, čerstvé, chlazené*	bez otvorů	2	vaření v páře	100	5–10
Pstruh	s otvory + bez otvorů	3 1	vaření v páře	80–100	20–25
Filet z lososa	s otvory + bez otvorů	3 1	vaření v páře	80–100	20–25
Brokolice	s otvory + bez otvorů	3 1	vaření v páře	100	6–10
Květák	s otvory + bez otvorů	3 1	vaření v páře	100	5–8
Fazole	s otvory + bez otvorů	3 1	vaření v páře	100	6–10
Hrách	s otvory + bez otvorů	3 1	vaření v páře	100	5–12
Mrkev	s otvory + bez otvorů	3 1	vaření v páře	100	4–6
Zeleninová směs	s otvory + bez otvorů	3 1	vaření v páře	100	6–10
Růžičková kapusta	s otvory + bez otvorů	3 1	vaření v páře	100	5–10

\* Přidejte trochu tekutiny.

## Zkušební pokrmy

Tyto tabulky byly sestaveny pro zkušební instituce, aby bylo usnadněno zkoušení a testování různých spotřebičů.

Zkušební pokrmy podle normy EN 60350-1.

Potraviny	Příslušenství	Výška	Druh ohřevu	Teplota ve °C	Doba vaření v min
Brokolice (rozprostření páry)	s otvory + bez otvorů	3 1	vaření v páře	100	7–9
Brokolice (přidání páry)	s otvory + bez otvorů	3 1	vaření v páře	100	7–9
Hrách* (maximální naplnění)	s otvory + bez otvorů	3 1	vaření v páře	100	5–12

\* 2,0 kg hrachu rozprostřete rovnoměrně do nádoby.





## Thank you for buying a Bosch Home Appliance!

Register your new device on MyBosch now and profit directly from:

- **Expert tips & tricks for your appliance**
- **Warranty extension options**
- **Discounts for accessories & spare-parts**
- **Digital manual and all appliance data at hand**
- **Easy access to Bosch Home Appliances Service**

Free and easy registration – also on mobile phones:

**[www.bosch-home.com/welcome](http://www.bosch-home.com/welcome)**



## Looking for help? You 'll find it here.

Expert advice for your Bosch home appliances, need help with problems or a repair from Bosch experts.

Find out everything about the many ways Bosch can support you:

**[www.bosch-home.com/service](http://www.bosch-home.com/service)**

**Contact data of all countries are listed in the attached service directory.**

**Robert Bosch Hausgeräte GmbH**

Carl-Wery-Straße 34

81739 München

Germany

**[www.bosch-home.com](http://www.bosch-home.com)**



9001430148

990322