



BOSCH



Register your
new device on
MyBosch now and
get free benefits:
**[bosch-home.com/
welcome](https://bosch-home.com/welcome)**

Lavastoviglie

SM...

SB...

[it]

Manuale utente

Indice

Sicurezza	4	Dotazione	24
Avvertenze generali.....	4	Cestello stoviglie superiore.....	24
Utilizzo conforme all'uso previsto....	4	Cestello stoviglie inferiore.....	26
Limitazione di utilizzo.....	4	Cestello per le posate.....	26
Installazione sicura.....	5	Cassetto posate.....	26
Utilizzo sicuro.....	7	Étagère.....	27
Apparecchio danneggiato.....	8	Rastrelliere abbattibili.....	28
Pericoli per i bambini.....	9	Clip di fissaggio per piccoli og- getti.....	28
Sistemi di sicurezza.....	11	Portacoltelli.....	28
Prevenzione di danni materiali	12	Altezza dei cestelli stoviglie.....	29
Installazione sicura.....	12	Prima del primo utilizzo	29
Utilizzo sicuro.....	12	Prima messa in funzione.....	29
Sicurezza bambini ¹	13	Impianto addolcitore	30
Bloccaggio porta.....	13	Panoramica delle impostazioni della durezza dell'acqua.....	30
Tutela dell'ambiente e rispar- mio	14	Regolazione dell'impianto addol- citore.....	30
Smaltimento dell'imballaggio.....	14	Sale speciale.....	31
Risparmio energetico.....	14	Disattivazione dell'impianto ad- dolcitore.....	31
Aqua sensor ¹	14	Rigenerazione dell'impianto ad- dolcitore.....	32
Installazione e allacciamento	15	Sistema del brillantante	33
Dotazione.....	15	Brillantante.....	33
Installazione ed allacciamento dell'apparecchio.....	15	Regolazione del dosaggio del brillantante.....	33
Raccordo di scarico acqua.....	15	Disattivazione del sistema del brillantante.....	34
Attacco dell'acqua potabile.....	16	Detersivo	34
Collegamento elettrico.....	16	Detersivi adatti.....	34
Conoscere l'apparecchio	17	Detersivi non adatti.....	35
Apparecchio.....	17	Note sui detersivi.....	35
Elementi di comando.....	18	Aggiunta di detersivo.....	36
Programmi	20	Stoviglie	37
Avviso per gli istituti di test.....	22	Danni al vetro ed alle stoviglie.....	37
TurboSpeed 20 min.....	22		
Funzioni supplementari	23		

¹ In funzione dell'allestimento dell'apparecchio

Caricamento delle stoviglie.....	38	Danno meccanico	58
Prelievo delle stoviglie.....	39	Rumori.....	58
Comandi di base	39	Lavaggio della pompa di scarico acqua.....	60
Apertura della porta dell'appa- recchio.....	39	Trasporto, immagazzinamento e smaltimento	60
Accensione dell'apparecchio.....	39	Smontaggio dell'apparecchio	60
Impostazione del programma	40	Protezione dell'apparecchio dal gelo.....	61
Impostazione della funzione sup- plementare	40	Trasporto dell'apparecchio	61
Impostazione della partenza ri- tardata	40	Rottamazione di un apparecchio dismesso	61
Avvio del programma.....	40	Servizio di assistenza clienti.....	62
Attivazione del blocco tasti	40	Codice prodotto (E-Nr.) e codice di produzione (FD)	62
Disattivazione del blocco tasti.....	40	Garanzia AQUA-STOP ¹	62
Interruzione del programma.....	41	Dati tecnici.....	63
Interruzione del programma.....	41		
Spegnimento dell'apparecchio.....	41		
Impostazioni di base.....	42		
Panoramica delle impostazioni di base.....	42		
Modifica delle impostazioni di base.....	43		
Pulizia e cura	43		
Pulizia della vasca di lavaggio	43		
Interno autopulente ¹	43		
Detergenti	43		
Consigli per la cura dell'appa- recchio.....	43		
Manutenz. apparecchio  ¹	44		
Sistema di filtraggio.....	45		
Pulizia dei bracci di lavaggio	46		
Sistemazione guasti.....	47		
Sicurezza dell'apparecchio	47		
Codice errore / visualizzazione errori / segnale.....	47		
Risultato di lavaggio.....	49		
Indicazioni sul display	56		
Anomalie di funzionamento.....	57		

¹ In funzione dell'allestimento dell'apparecchio



Sicurezza

Osservare le informazioni sul tema della sicurezza per poter utilizzare l'apparecchio in modo sicuro.

Avvertenze generali

- Leggere attentamente le presenti istruzioni. Solo così sarà possibile utilizzare l'apparecchio in modo sicuro ed efficiente.
- Conservare le istruzioni e le informazioni sul prodotto per il successivo utilizzo o per il futuro proprietario.
- Controllare l'apparecchio dopo averlo disimballato. Non collegare l'apparecchio se ha subito danni durante il trasporto.

Utilizzo conforme all'uso previsto

Per utilizzare l'apparecchio in modo sicuro e corretto, osservare le indicazioni per l'utilizzo conforme all'uso previsto.

Utilizzare l'apparecchio soltanto:

- osservando queste istruzioni per l'uso;
- per lavare le stoviglie.
- in case private e in locali chiusi in ambito domestico;
- fino a un'altitudine di massimo 4000m sul livello del mare.

Limitazione di utilizzo

Evitare pericoli per i bambini e le persone a rischio.

Questo apparecchio può essere utilizzato da bambini di età pari o superiore a 8 anni e da persone con ridotte facoltà fisiche, sensoriali o mentali o prive di sufficiente esperienza e/o conoscenza se sorvegliati o già istruiti in merito all'utilizzo sicuro dell'apparecchio e se hanno compreso i rischi da esso derivanti.

I bambini non devono giocare con l'apparecchio.

Ai bambini senza sorveglianza è vietato eseguire la pulizia e manutenzione di competenza dell'utente.

Tenere lontano dall'apparecchio e dal cavo di alimentazione i bambini di età inferiore agli 8 anni.

Installazione sicura

Osservare le istruzioni di sicurezza per installare l'apparecchio.

AVVERTENZA – Pericolo di lesioni!

Un'installazione non corretta può causare lesioni.

- ▶ Per l'installazione e l'allacciamento dell'apparecchio seguire le indicazioni delle istruzioni per l'uso e delle istruzioni per il montaggio.

AVVERTENZA – Pericolo di scosse elettriche!

- Le installazioni effettuate in modo non appropriato costituiscono un pericolo.
 - ▶ Collegare e utilizzare l'apparecchio solo in conformità con i dati indicati sulla targhetta identificativa.
 - ▶ Collegare l'apparecchio a una rete a corrente alternata soltanto con una presa con messa a terra installata a norma.
 - ▶ Il sistema del conduttore di protezione dell'impianto elettrico domestico deve essere installato a norma.
 - ▶ Non alimentare mai l'apparecchio da un commutatore esterno ad es. un timer esterno o un telecomando.
 - ▶ Se l'apparecchio è incassato, la spina di alimentazione del cavo di collegamento alla rete elettrica deve essere liberamente accessibile, oppure qualora non fosse possibile accedere liberamente alla spina, nell'impianto elettrico fisso deve essere montato un dispositivo di separazione onnipolare conformemente alle norme di installazione.
 - ▶ Durante l'installazione dell'apparecchio prestare attenzione che il cavo di alimentazione non resti incastrato e non si danneggi.
- È pericoloso staccare il tubo di carico o immergere la valvola Aquastop in acqua.
 - ▶ Non immergere mai l'alloggiamento di plastica in acqua. L'alloggiamento di plastica sul tubo di carico contiene una valvola elettrica.
 - ▶ Non staccare mai il tubo di carico. Nel tubo di carico passano linee elettriche di allacciamento.

⚠ AVVERTENZA – Pericolo di incendio!

È pericoloso utilizzare un cavo di alimentazione con una prolunga e un adattatore non ammesso.

- ▶ Non utilizzare cavi di prolunga o prese multiple.
- ▶ Se il cavo di alimentazione è troppo corto, contattare il servizio di assistenza clienti.
- ▶ Utilizzare esclusivamente gli adattatori approvati dal produttore.

⚠ AVVERTENZA – Pericolo di lesioni!

Le cerniere si muovono aprendo e chiudendo la porta dell'apparecchio e possono provocare lesioni.

- ▶ Se apparecchi sottopiano o apparecchi integrabili non si trovano in una nicchia e pertanto è accessibile una parete laterale, occorre ricoprire lateralmente l'area della cerniera. Le coperture sono reperibili presso i rivenditori specializzati o presso il nostro servizio di assistenza clienti.

⚠ AVVERTENZA – Pericolo di ribaltamento!

Un'installazione non corretta può provocare il ribaltamento dell'apparecchio.

- ▶ Montare gli apparecchi sottopiano o gli apparecchi integrabili soltanto sotto un piano di lavoro continuo, collegato in modo fisso ai mobili vicini.

⚠ AVVERTENZA – Pericolo di ustioni!

Un'installazione non corretta dell'apparecchio può provocare ustioni.

- ▶ Per gli apparecchi a libero posizionamento prestare attenzione che la parte posteriore poggi contro una parete.

Utilizzo sicuro

⚠ AVVERTENZA – Pericolo di gravi danni alla salute!

Il mancato rispetto delle istruzioni di sicurezza e per l'uso riportate sulle confezioni dei detersivi e dei brillantanti può provocare gravi danni alla salute.

- ▶ Osservare le istruzioni di sicurezza e per l'uso riportate sulle confezioni di detersivo e brillantante.

⚠ AVVERTENZA – Pericolo di esplosione!

- I solventi, se introdotti nella vasca di lavaggio dell'apparecchio, possono provocare un'esplosione.
 - ▶ Non introdurre mai solventi nella vasca di lavaggio dell'apparecchio.
- I detersivi alcalini altamente corrosivi o ad elevato contenuto di acidi, uniti ai pezzi in alluminio all'interno della vasca di lavaggio dell'apparecchio, possono provocare esplosioni.
 - ▶ Non utilizzare mai detersivi alcalini altamente corrosivi o ad elevato contenuto di acidi, in particolare del settore commerciale o industriale, in abbinamento a pezzi di alluminio (ad es. filtro per grassi di cappe aspiranti o pentole in alluminio), ad es. per la manutenzione di macchinari.

⚠ AVVERTENZA – Pericolo di lesioni!

- Quando è aperta, la porta dell'apparecchio può provocare lesioni.
 - ▶ Per evitare incidenti, ad esempio per evitare di inciampare, aprire la porta dell'apparecchio solo per caricare e scaricare le stoviglie.
 - ▶ Non sedere o salire sulla porta dell'apparecchio aperta.
- I coltelli e gli utensili con punte affilate possono provocare lesioni.
 - ▶ Caricare i coltelli e gli utensili con punte affilate con il lato appuntito verso il basso nel cestello per le posate, nel portacoltelli o nel cassetto per le posate.

⚠ AVVERTENZA – Pericolo di scottature!

Se si apre la porta dell'apparecchio nel corso del programma, l'acqua calda può spruzzare fuori dall'apparecchio.

- ▶ Aprire la porta dell'apparecchio durante lo svolgimento del programma con cautela.

⚠ AVVERTENZA – Pericolo di ribaltamento!

I cestelli per stoviglie, se sovraccaricati, possono provocare il ribaltamento dell'apparecchio.

- ▶ Non sovraccaricare mai i cestelli per stoviglie negli apparecchi a libero posizionamento.

⚠ AVVERTENZA – Pericolo di scosse elettriche!

- L'infiltrazione di umidità può provocare una scarica elettrica.
 - ▶ Utilizzare l'apparecchio esclusivamente in luoghi chiusi.
 - ▶ Non esporre mai l'apparecchio a calore e umidità eccessivi.
 - ▶ Non lavare l'apparecchio con pulitori a vapore o idropultrici.
- Un isolamento danneggiato del cavo di allacciamento alla rete costituisce un pericolo.
 - ▶ Non mettere mai il cavo di allacciamento alla rete a contatto con fonti di calore o parti dell'apparecchio calde.
 - ▶ Non mettere mai il cavo di allacciamento alla rete a contatto con spigoli vivi.
 - ▶ Non piegare, schiacciare o modificare mai il cavo di allacciamento alla rete.

Apparecchio danneggiato

Osservare le istruzioni di sicurezza nel caso in cui l'apparecchio sia danneggiato.

⚠ AVVERTENZA – Pericolo di scosse elettriche!

- Un apparecchio o un cavo di alimentazione danneggiati costituiscono un pericolo.
 - ▶ Non mettere mai in funzione un apparecchio danneggiato.
 - ▶ Non utilizzare mai un apparecchio con la superficie danneggiata.

- ▶ Non tirare mai il cavo di collegamento alla rete elettrica per staccare l'apparecchio dalla rete elettrica. Staccare sempre la spina del cavo di alimentazione.
- ▶ Se l'apparecchio o il cavo di alimentazione è danneggiato, staccare subito la spina di alimentazione del cavo di alimentazione e spegnere il fusibile nella scatola dei fusibili e chiudere il rubinetto dell'acqua.
- ▶ "Rivolgersi al servizio di assistenza clienti." → *Pagina 62*
- ▶ Solo il personale adeguatamente specializzato e formato può eseguire riparazioni sull'apparecchio.
- Gli interventi di riparazione effettuati in modo non appropriato rappresentano una fonte di pericolo.
 - ▶ Solo il personale adeguatamente specializzato e formato può eseguire riparazioni sull'apparecchio.
 - ▶ Per la riparazione dell'apparecchio possono essere impiegati soltanto pezzi di ricambio originali.
 - ▶ Se il cavo di collegamento alla rete dell'apparecchio viene danneggiato, deve essere sostituito con un cavo di collegamento speciale, reperibile presso il produttore o il relativo servizio di assistenza clienti.

Pericoli per i bambini

Osservare le istruzioni di sicurezza se in casa vivono bambini.

AVVERTENZA – Pericolo di soffocamento!

- I bambini potrebbero mettersi in testa il materiale di imballaggio o avvolgersi nello stesso, rimanendo soffocati.
 - ▶ Tenere lontano il materiale di imballaggio dai bambini.
 - ▶ Vietare ai bambini di giocare con materiali d'imballaggio.
- I bambini possono inspirare o ingoiare le parti piccole, rimanendo soffocati.
 - ▶ Tenere i bambini lontano dalle parti piccole.
 - ▶ Non lasciare che i bambini giochino con le parti piccole.

⚠ AVVERTENZA – Pericolo di danni alla salute!

I bambini possono restare chiusi nell'apparecchio, rischiando la vita.

- ▶ Per i dispositivi in disuso scollegare la spina del cavo di alimentazione, quindi tagliare il cavo di alimentazione e distruggere il sistema di blocco dello sportello dell'apparecchio in modo tale che lo sportello non si chiuda più.

⚠ AVVERTENZA – Pericolo di schiacciamento!

Nel caso degli apparecchi montati in alto, i bambini possono restare schiacciati tra la porta dell'apparecchio e le porte dei mobili sottostanti.

- ▶ Durante l'apertura e la chiusura della porta dell'apparecchio prestare attenzione ai bambini.

⚠ AVVERTENZA – Pericolo di ustioni chimiche!

Il brillantante e il detersivo possono provocare irritazioni di bocca, gola e occhi.

- ▶ Tenere lontano i bambini dai brillantanti e dai detersivi.
- ▶ Tenere i bambini lontano dall'apparecchio aperto. L'acqua all'interno della vasca di lavaggio non è potabile. Può contenere residui di detersivo e di brillantante.

⚠ AVVERTENZA – Pericolo di lesioni!

Per via delle dita piccole, i bambini possono restare incastrati nelle fessure del cassetto tab e ferirsi.

- ▶ Tenere i bambini lontano dall'apparecchio aperto.

⚠ AVVERTENZA – Pericolo di soffocamento!

I bambini possono restare imprigionati nell'apparecchio e soffocare.

- ▶ Se presente, utilizzare la sicurezza bambini.
- ▶ Non lasciare mai che i bambini giochino con l'apparecchio o lo utilizzino.

Sistemi di sicurezza

Proteggere i bambini dai pericoli che possono essere generati dall'apparecchio.

A seconda della dotazione della variante di apparecchio, l'apparecchio dispone di una

→ *"Sicurezza bambini", Pagina 13.*

Prevenzione di danni materiali

Installazione sicura

Osservare le istruzioni per installare l'apparecchio.

ATTENZIONE!

- Un'installazione non corretta dell'apparecchio può causare danni.
 - ▶ In caso di montaggio della lavastoviglie sotto o sopra un altro elettrodomestico, seguire le informazioni per il montaggio in combinazione con la lavastoviglie nelle istruzioni per il montaggio dei rispettivi elettrodomestici.
 - ▶ In mancanza di informazioni disponibili o se le istruzioni per il montaggio non contengono indicazioni a proposito, occorre rivolgersi al produttore di questi elettrodomestici per assicurarsi che la lavastoviglie possa essere installata sopra o sotto gli altri elettrodomestici.
 - ▶ Se non sono disponibili informazioni fornite dal produttore, la lavastoviglie non deve essere montata sopra o sotto questi elettrodomestici.
 - ▶ Per garantire il funzionamento sicuro di tutti gli elettrodomestici, osservare sempre le istruzioni per il montaggio della lavastoviglie.
 - ▶ Non installare la lavastoviglie sotto un piano cottura.
 - ▶ Non installare la lavastoviglie in prossimità di fonti di calore, ad es. radiatori, accumulatori di calore, stufe o altri apparecchi che producono calore.

- I tubi dell'acqua modificati o danneggiati possono causare danni materiali e all'apparecchio stesso.
 - ▶ Non piegare, schiacciare, modificare o tagliare i tubi dell'acqua.
 - ▶ Utilizzare esclusivamente i tubi dell'acqua forniti in dotazione o quelli di ricambio originali.
 - ▶ Non riutilizzare mai tubi dell'acqua usati.
- Una pressione dell'acqua esigua o eccessiva può compromettere il corretto funzionamento dell'apparecchio.
 - ▶ Verificare che la pressione dell'acqua dell'impianto di alimentazione idrica corrisponda a min 50 kPa (0,5 bar) e max 1000 kPa (10 bar).
 - ▶ Se la pressione dell'acqua supera il valore massimo indicato, deve essere installata una valvola di riduzione della pressione tra il raccordo dell'acqua potabile e il set dei tubi flessibili dell'apparecchio.

Utilizzo sicuro

Quando si utilizza l'apparecchio, osservare le istruzioni.

ATTENZIONE!

- Il vapore che fuoriesce può danneggiare il mobile in cui è incassato l'apparecchio.
 - ▶ Alla fine del programma, far raffreddare un poco l'apparecchio prima di aprire la porta dell'apparecchio.
- Il sale speciale può danneggiare la vasca di lavaggio a causa della corrosione.
 - ▶ Affinché il sale speciale fuoriuscito venga lavato via dalla vasca di lavaggio, versare il sale speciale nell'apposito serbatoio subito prima di avviare il programma.

- Il detersivo può danneggiare l'impianto addolcitore.
 - ▶ Riempire il serbatoio dell'impianto di addolcimento acqua soltanto con sale speciale.
- I detersivi non appropriati possono danneggiare l'apparecchio.
 - ▶ Non usare pulitrici a getto di vapore.
 - ▶ Per non graffiare la superficie dell'apparecchio, non utilizzare spugne con la superficie ruvida e detersivi abrasivi.
 - ▶ Per le lavastoviglie con parte anteriore in acciaio inossidabile, per evitare la corrosione non utilizzare panni spugna oppure lavarli a fondo più volte prima di utilizzarli la prima volta.

Sicurezza bambini¹

La sicurezza bambini permette di proteggere i più piccoli dai pericoli che possono essere generati dall'apparecchio.

A seconda della dotazione della variante di apparecchio, l'apparecchio dispone di un meccanismo di apertura/chiusura.

Bloccaggio porta

Il bloccaggio porta è un sistema di sicurezza meccanico che rende difficile l'apertura della porta dell'apparecchio.

Il bloccaggio porta può essere attivato o disattivato.

⚠ AVVERTENZA **Pericolo di soffocamento!**

I bambini possono restare imprigionati nell'apparecchio e soffocare.

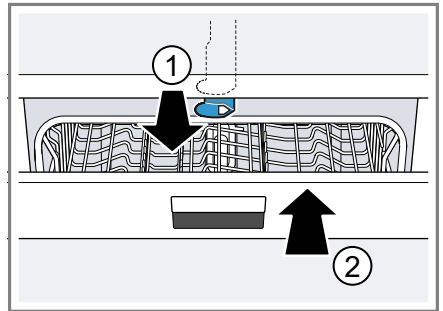
- ▶ Attivare il bloccaggio porta e chiudere la porta dell'apparecchio.

→ "Apertura della porta dell'apparecchio", Pagina 39

Attivazione del bloccaggio porta

Nota: Il bloccaggio porta rimane attivo finché non viene disattivato manualmente.

1. Aprire la porta dell'apparecchio.
2. Tirare in avanti la piastrina della sicurezza bambini ① e chiudere la porta dell'apparecchio ②.



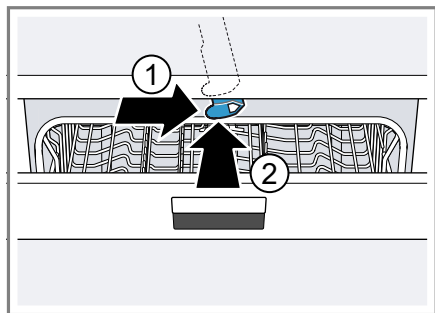
Disattivazione del bloccaggio porta

1. Aprire la porta dell'apparecchio.

¹ In funzione dell'allestimento dell'apparecchio

it Tutela dell'ambiente e risparmio

2. Premere la piastrina della sicurezza bambini verso destra ① e tirarla all'indietro ②.



3. Chiudere la porta dell'apparecchio.

Tutela dell'ambiente e risparmio

Tutelate l'ambiente utilizzando l'apparecchio cercando di risparmiare le risorse e smaltendo correttamente i materiali riutilizzabili.

Smaltimento dell'imballaggio

I materiali dell'imballaggio sono rispettosi dell'ambiente e possono essere riutilizzati.

- ▶ Smaltire le singole parti distintamente secondo il tipo di materiale. Per informazioni sulle attuali procedure di smaltimento rivolgersi al rivenditore specializzato o al comune di competenza.

Risparmio energetico

Osservando queste avvertenze l'apparecchio consuma meno energia elettrica e acqua.

Utilizzare il programma Eco 50°.

- + Il programma Eco 50° fa risparmiare energia e riduce l'impatto sull'ambiente.
→ "Programmi", Pagina 20

Se si devono lavare soltanto poche stoviglie, utilizzare la funzione supplementare di metà carico.¹

- + Il programma si adatta il carico ridotto, riducendo i valori di consumo.
→ "Funzioni supplementari", Pagina 23

Aqua sensor¹

L'Aqua sensor è un dispositivo di misurazione ottico (fotocellula) con il quale si misura la torbidità dell'acqua di lavaggio. Con l'Aqua sensor è possibile risparmiare acqua. L'utilizzo di Aqua sensor dipende dal programma. Se è poco sporca, l'acqua di lavaggio viene utilizzata nel ciclo di lavaggio successivo, riducendo il consumo d'acqua di 3-6 litri. Se l'acqua di lavaggio è più sporca, essa viene scaricata e sostituita con acqua pulita. Nei programmi automatici anche la temperatura e il tempo di funzionamento vengono adattati al grado di sporco.

¹ In funzione dell'allestimento dell'apparecchio

Installazione e allacciamento

Dotazione

Dopo il disimballaggio controllare che tutti i componenti siano presenti e che non presentino danni dovuti al trasporto.

In caso di reclami rivolgersi al rivenditore presso il quale è stato acquistato l'apparecchio oppure al nostro servizio di assistenza clienti.

Nota: Il perfetto funzionamento dell'apparecchio è stato controllato accuratamente in fabbrica. Possono essere rimaste macchie d'acqua sull'apparecchio. Le macchie d'acqua spariscono dopo il primo ciclo di lavaggio.

La dotazione comprende:

- Lavastoviglie
- Istruzioni per l'uso
- Istruzioni per il montaggio
- Garanzia¹
- Materiale di montaggio
- Lamiera antivapore¹
- Grembiule di gomma¹
- Cavo d'alimentazione
- Istruzioni brevi¹

Installazione ed allacciamento dell'apparecchio

Gli apparecchi sottopiano o gli apparecchi integrabili possono essere montati nella cucina componibile tra pareti di legno e pareti di materiale plastico. Se si installa l'apparecchio in un secondo momento come apparecchio a libera installazione, occorre bloccarlo in modo che non si ribalti, ad es. avvitandolo alla parete o mon-

tandolo sotto un piano di lavoro continuo, collegato in modo fisso ai mobili vicini.

1. "Osservare le istruzioni di sicurezza." → *Pagina 4*
2. "Osservare le indicazioni sul collegamento elettrico." → *Pagina 16*
3. Controllare la "dotazione" → *Pagina 15* e le condizioni dell'apparecchio.
4. Le misure necessarie per il montaggio sono indicate nelle istruzioni per il montaggio.
5. Disporre l'apparecchio in piano con l'aiuto dei piedini regolabili. Prestare attenzione alla stabilità dell'apparecchio.
6. "Installare il raccordo di scarico acqua." → *Pagina 15*
7. "Installare l'attacco dell'acqua potabile." → *Pagina 16*
8. Collegare l'apparecchio alla corrente.

Raccordo di scarico acqua

Collegare l'apparecchio a un raccordo di scarico acqua in modo che l'acqua sporca del ciclo di lavaggio possa defluire.

Installazione del raccordo di scarico acqua

1. I passi da eseguire sono indicati nelle istruzioni per il montaggio fornite.
2. Utilizzando i pezzi acclusi, collegare il tubo flessibile di scarico al manicotto di scarico del sifone.
3. Prestare attenzione che il tubo di scarico non sia piegato, schiacciato o avvolto su se stesso.

¹ In funzione dell'allestimento dell'apparecchio

it Installazione e allacciamento

4. Prestare attenzione che non vi sia un tappo nello scarico che impedisce il deflusso dell'acqua.

Attacco dell'acqua potabile

Collegare l'apparecchio a un attacco dell'acqua potabile.

Installazione dell'attacco dell'acqua potabile

Nota

- Se si sostituisce l'apparecchio occorre utilizzare un nuovo tubo di carico dell'acqua.
1. I passi da eseguire sono indicati nelle istruzioni per il montaggio fornite.
 2. Collegare l'apparecchio a un attacco dell'acqua potabile utilizzando i componenti acclusi.
Osservare i "Dati tecnici" → *Pagina 63*.
 3. Prestare attenzione che l'attacco dell'acqua potabile non sia piegato, schiacciato o avvolto su se stesso.

Collegamento elettrico

Collegare l'apparecchio alla rete elettrica.

Collegamento elettrico dell'apparecchio

Note

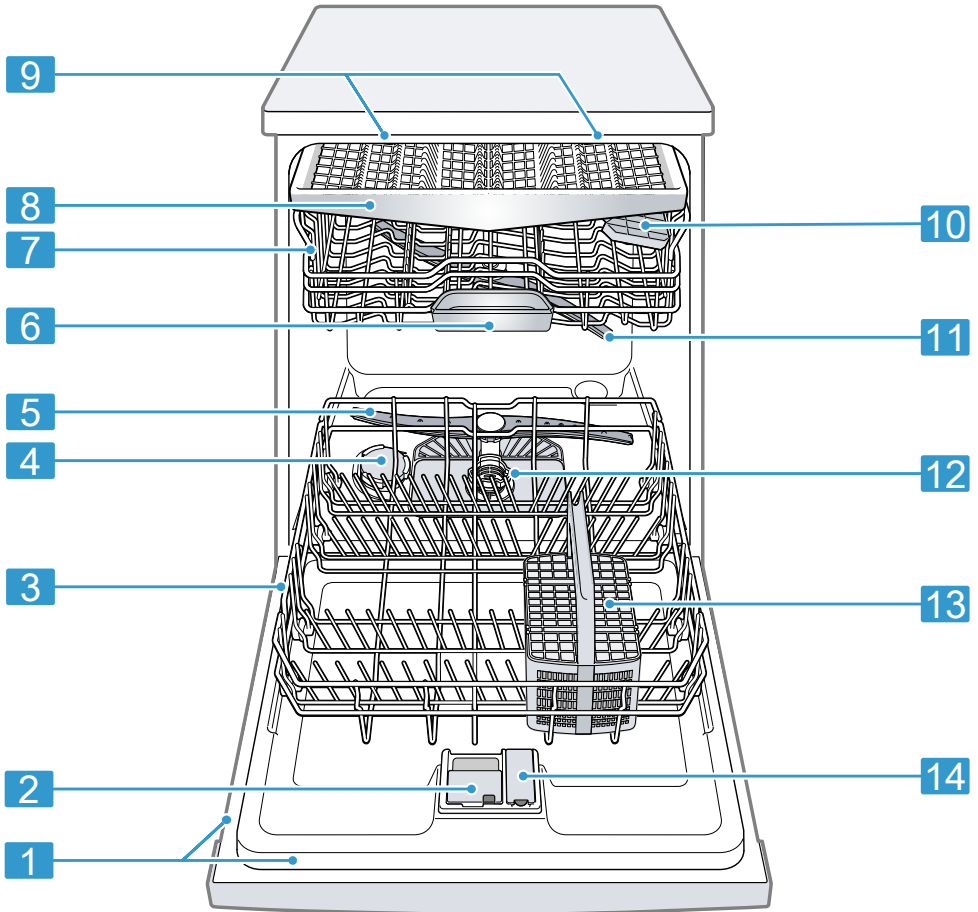
- Osservare le "istruzioni di sicurezza" → *Pagina 5*.
- Collegare l'apparecchio solo alla tensione alternata nel campo 220 - 240 V e 50 Hz oppure 60 Hz.
- Tenere presente che il sistema di protezione dalle perdite d'acqua funziona soltanto con l'alimentazione elettrica.

1. Sull'apparecchio, collegare la spina del cavo di allacciamento alla rete.
2. Inserire la spina di alimentazione dell'apparecchio in una presa nei pressi dell'apparecchio.
I dati di collegamento dell'apparecchio sono indicati sulla targhetta identificativa.
3. Controllare il corretto posizionamento della spina di alimentazione.

Conoscere l'apparecchio

Apparecchio

Di seguito è riportata una panoramica dei componenti dell'apparecchio.



- | | | |
|----------|--------------------------|---|
| 1 | Targhetta identificativa | Targhetta identificativa con "codice prodotto (E-Nr.) e codice di produzione (FD)" → <i>Pagina 62</i> .
I dati sono necessari per il "servizio di assistenza clienti" → <i>Pagina 62</i> . |
|----------|--------------------------|---|

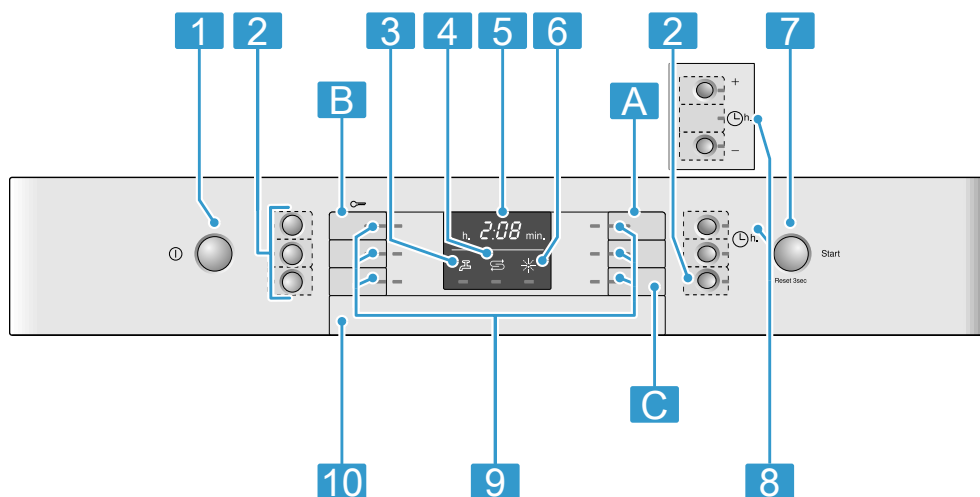
¹ In funzione dell'allestimento dell'apparecchio

2	Contenitore del detersivo	Nel contenitore del detersivo si aggiunge il "detersivo" → <i>Pagina 34.</i>
3	Cestello stoviglie inferiore	"Cestello stoviglie inferiore" → <i>Pagina 26</i>
4	Serbatoio del sale speciale	Nel serbatoio del sale speciale si aggiunge il sale speciale per l'"impianto addolcitore" → <i>Pagina 30.</i>
5	Braccio di lavaggio inferiore	Il braccio di lavaggio inferiore lava le stoviglie nel cestello stoviglie inferiore. Se le stoviglie non vengono lavate in modo ottimale, pulire i bracci di lavaggio. → <i>"Pulizia dei bracci di lavaggio", Pagina 46</i>
6	Cassetto tab	Durante il ciclo di lavaggio le tab cadono automaticamente dal contenitore del detersivo al cassetto tab, dove possono sciogliersi in modo ottimale.
7	Cestello stoviglie superiore	"Cestello stoviglie superiore" → <i>Pagina 24</i>
8	Cassetto posate ¹	"Cassetto posate" → <i>Pagina 26</i>
9	EmotionLight ¹	Illuminazione interna dell'apparecchio. → <i>"Panoramica delle impostazioni di base", Pagina 42</i>
10	Étagère	"Étagère" → <i>Pagina 27</i>
11	Braccio di lavaggio superiore	Il braccio di lavaggio superiore lava le stoviglie nel cestello stoviglie superiore. Se le stoviglie non vengono lavate in modo ottimale, pulire i bracci di lavaggio. → <i>"Pulizia dei bracci di lavaggio", Pagina 46</i>
12	Sistema di filtraggio	"Sistema di filtraggio" → <i>Pagina 45</i>
13	Cestello per le posate ¹	"Cestello per le posate" → <i>Pagina 26</i>
14	Serbatoio del brillantante	Nel serbatoio del brillantante si aggiunge il brillantante per il "sistema del brillantante" → <i>Pagina 33.</i>

¹ In funzione dell'allestimento dell'apparecchio

Elementi di comando

Gli elementi di comando consentono di impostare tutte le funzioni dell'apparecchio e di ottenere informazioni sullo stato di esercizio.
Con alcuni tasti è possibile eseguire diverse funzioni.



1	Tasto Acceso/Spento ①	"Accensione dell'apparecchio" → <i>Pagina 39</i> "Spegnimento dell'apparecchio" → <i>Pagina 41</i>
2	Tasti di programma e funzioni supplementari	"Programmi" → <i>Pagina 20</i> "Funzioni supplementari" → <i>Pagina 23</i>
3	Spia alimentazione acqua	"Spia di alimentazione acqua accesa" → <i>Pagina 48</i>
4	Spia di esaurimento sale speciale	"Impianto addolcitore" → <i>Pagina 30</i>
5	Display	Il display mostra informazioni su tempo di funzionamento residuo o impostazioni di base. Tramite il display e i tasti di regolazione si possono modificare le impostazioni di base. → " <i>Modifica delle impostazioni di base</i> ", <i>Pagina 43</i>
6	Spia mancanza brillantante	"Sistema del brillantante" → <i>Pagina 33</i>
7	Tasto Start Start e tasto Reset Reset 3 sec.	"Avvio del programma" → <i>Pagina 40</i> "Interruzione del programma" → <i>Pagina 41</i>
8	Partenza ritardata	"Impostazione della partenza ritardata" → <i>Pagina 40</i>
9	Tasti di programma	"Programmi" → <i>Pagina 20</i>
10	Apertura porta ¹	"Aprire la porta dell'apparecchio." → <i>Pagina 39</i>

¹ In funzione dell'allestimento dell'apparecchio





Programmi






Qui si trova una panoramica di tutti i programmi impostabili. A seconda della configurazione dell'apparecchio sono disponibili diversi programmi, indicati nel pannello comandi dell'apparecchio.




Il tempo di funzionamento può variare a seconda del programma selezionato. Il tempo di funzionamento dipende dalla temperatura dell'acqua, dalla quantità di stoviglie, dal grado di sporco e dalla "funzione supplementare" → *Pagina 23* selezionata.

Con il sistema del brillantante disattivato o in caso di mancanza di brillantante, il tempo di funzionamento cambia.

I valori di consumo si trovano nelle istruzioni brevi. I valori di consumo si riferiscono alle condizioni normali e al valore di durezza dell'acqua 13 - 16 °dH. Vari fattori d'influenza, come ad es. la temperatura dell'acqua o la pressione nella conduttura, possono causare differenze.

Programma	Utilizzo	Svolgimento del programma	Funzioni supplementari
  Intensivo 70°	Stoviglie: <ul style="list-style-type: none"> ■ Lavare pentole, padelle, stoviglie resistenti e posate. Grado di sporco: <ul style="list-style-type: none"> ■ Rimuovere i residui di cibo incrostati, bruciati, essiccati, contenenti amido o proteine. Se si impiega detersivo in polvere si può versare aggiuntivamente un poco di detersivo sulla porta dell'apparecchio.	Intensivo: <ul style="list-style-type: none"> ■ Prelavaggio ■ Lavaggio 70 °C ■ Risciacquo intermedio ■ Risciacquo 69 °C ■ Asciugatura 	Tutte → "Funzioni supplementari", <i>Pagina 23</i>
  Auto 45-65°	Stoviglie: <ul style="list-style-type: none"> ■ Lavare stoviglie miste e posate. Grado di sporco: <ul style="list-style-type: none"> ■ Rimuovere i comuni residui di cibo leggermente essiccati. 	Programma con sensore: <ul style="list-style-type: none"> ■ Ottimizzato in base al grado di sporco dell'acqua di lavaggio per mezzo di un sistema a sensori. 	Tutte → "Funzioni supplementari", <i>Pagina 23</i>

Programma	Utilizzo	Svolgimento del programma	Funzioni supplementari
eco  Eco 50°	Stoviglie: <ul style="list-style-type: none"> ■ Lavare stoviglie miste e posate. Grado di sporco: <ul style="list-style-type: none"> ■ Rimuovere i comuni residui di cibo leggermente essiccati. 	Il programma più economico: <ul style="list-style-type: none"> ■ Prelavaggio ■ Lavaggio 50 °C ■ Risciacquo intermedio ■ Risciacquo 66 °C ■ Asciugatura 	Tutte → "Funzioni supplementari", Pagina 23
 Silence Silenzioso 50	Stoviglie: <ul style="list-style-type: none"> ■ Lavare stoviglie miste e posate. Grado di sporco: <ul style="list-style-type: none"> ■ Rimuovere i comuni residui di cibo leggermente essiccati. 	Programma silenzioso: <ul style="list-style-type: none"> ■ Prelavaggio ■ Lavaggio 50 °C ■ Risciacquo intermedio ■ Risciacquo 65 °C ■ Asciugatura 	Zona intensiva Mezzo carico IgienePlus Asciugatura Extra Shine & Dry → "Funzioni supplementari", Pagina 23
 Bicchieri 40°	Stoviglie: <ul style="list-style-type: none"> ■ Lavare stoviglie delicate, posate, oggetti di plastica sensibili alla temperatura, bicchieri e calici nel cestello per calici. Grado di sporco: <ul style="list-style-type: none"> ■ Rimuovere i residui di cibo freschi poco incrostati. 	Particolarmente delicato: <ul style="list-style-type: none"> ■ Prelavaggio ■ Lavaggio 40 °C ■ Risciacquo intermedio ■ Risciacquo 60 °C ■ Asciugatura 	Zona intensiva VarioSpeedPlus Mezzo carico Asciugatura Extra Shine & Dry → "Funzioni supplementari", Pagina 23
1h Progr. di 1h	Stoviglie: <ul style="list-style-type: none"> ■ Lavare stoviglie miste e posate. Grado di sporco: <ul style="list-style-type: none"> ■ Rimuovere i comuni residui di cibo leggermente essiccati. 	Programma breve: <ul style="list-style-type: none"> ■ Lavaggio 65 °C ■ Risciacquo intermedio ■ Risciacquo 70 °C ■ Asciugatura 	Asciugatura Extra Shine & Dry → "Funzioni supplementari", Pagina 23
  Rapido 45°	Stoviglie: <ul style="list-style-type: none"> ■ Lavare stoviglie delicate, posate, oggetti di plastica sensibili alla temperatura e bicchieri. Grado di sporco: <ul style="list-style-type: none"> ■ Rimuovere i residui di cibo freschi poco incrostati. 	Programma breve: <ul style="list-style-type: none"> ■ Lavaggio 45 °C ■ Risciacquo intermedio ■ Risciacquo 55 °C 	Asciugatura Extra Shine & Dry → "Funzioni supplementari", Pagina 23

Programma	Utilizzo	Svolgimento del programma	Funzioni supplementari
 TurboSpeed 20 min	Stoviglie: <ul style="list-style-type: none"> ■ Lavare pentole, padelle, stoviglie resistenti e posate. Grado di sporco: <ul style="list-style-type: none"> ■ Rimuovere i residui di cibo incrostati, bruciati, essiccati, contenenti amido o proteine. 	<ul style="list-style-type: none"> ■ Lavaggio 50 °-60 ° ■ Risciacquo 55 ° -65 ° 	Asciugatura Extra Shine & Dry → "Funzioni supplementari", Pagina 23
 Prelavaggio	Stoviglie: <ul style="list-style-type: none"> ■ Lavare tutti i tipi di stoviglie. Grado di sporco: <ul style="list-style-type: none"> ■ Risciacquo a freddo, lavaggio intermedio. 	Risciacquo a freddo: <ul style="list-style-type: none"> ■ Prelavaggio 	Nessuna
 Manutenz. apparecchio	-	Manutenzione apparecchio 70 °C	Nessuna

Avviso per gli istituti di test

Gli istituti di prova ricevono indicazioni per prove comparative, ad es. secondo EN60436.

Si tratta in questo caso di condizioni per l'esecuzione del test, non dei risultati o dei valori di consumo.

Richiederli per e-mail a: dishwasher@test-appliances.com

Sono necessari il codice prodotto (E-Nr.) e il codice di produzione (FD) riportati sulla targhetta identificativa sulla porta dell'apparecchio.

TurboSpeed 20 min

TurboSpeed 20 min, un programma di lavaggio molto veloce con preriscaldamento unico. L'apparecchio si riscalda per ca. 25 minuti. Successi-


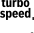
vamente è possibile far eseguire più cicli di lavaggio rapido di 20 minuti ciascuno l'uno dopo l'altro.

Impostazione di TurboSpeed

Consigli

- Per il programma TurboSpeed 20 min utilizzare detersivo in polvere. Le tab non si sciolgono completamente in breve tempo.
- Disporre le stoviglie nell'apparecchio solo prima della fase di riscaldamento.

Nota: Prestare attenzione che i serbatoi del sale speciale e del brillantante siano sempre pieni e che l'"impianto addolcitore" → Pagina 30 e il "sistema del brillantante" → Pagina 33 siano regolati correttamente.

1. Premere .
2. Premere .
- ✓ Sul display lampeggia H (H=fase di riscaldamento).
3. Premere Start.

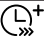
Se l'apparecchio è stato caricato prima della fase di riscaldamento, la durata della fase di riscaldamento si allunga.


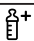
- ✓ Sul display compaiono alternatamente H e il tempo di riscaldamento restante. Inizia la fase di riscaldamento dell'apparecchio vuoto.
- 4. **ATTENZIONE!** Dopo la fase di riscaldamento, l'interno dell'apparecchio è molto caldo e può provocare ustioni da contatto.
 - ▶ Caricare le stoviglie con cautela.


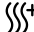

Se lampeggia L (L=caricare), caricare le stoviglie.
- 5. Premere Start.
 - ✓ Il display indica il tempo di funzionamento residuo.
- 6. Quando il display indica 00:00, il ciclo di lavaggio è terminato.
- 7. Scaricare le stoviglie.
 - Sul display lampeggia L.
 - Per eseguire ulteriori cicli di lavaggio, caricare le stoviglie.
 - Premere Start.
- 8. Se non si desidera eseguire altri cicli di lavaggio, premere .

Funzioni supplementari

Qui si trova una panoramica di tutte le funzioni supplementari impostabili. A seconda della configurazione dell'apparecchio sono disponibili diverse funzioni supplementari, indicate nel pannello comandi dell'apparecchio.

Funzione supplementare	Utilizzo
 VarioSpeedPlus	<ul style="list-style-type: none"> ■ Il tempo di funzionamento si riduce dal 20% al 66% a seconda del programma di lavaggio.

Funzione supplementare	Utilizzo
 Mezzo carico	<ul style="list-style-type: none"> ■ Il consumo d'acqua e il consumo di energia aumentano. ■ Attivare in presenza di poche stoviglie. ■ Inserire nella camera di lavaggio meno detersivo rispetto a quanto consigliato per un carico completo della macchina. ■ Il tempo di funzionamento viene ridotto. ■ Il consumo d'acqua e il consumo di energia si riducono.
 IgienePlus	<ul style="list-style-type: none"> ■ Per perseguire un livello di igiene più elevato per l'apparecchio e le stoviglie, la temperatura viene aumentata e mantenuta più a lungo. ■ Particolarmente adatto per lavare taglieri o biberon. ■ Con l'uso continuo di questa funzione si raggiunge un elevato stato di igiene. ■ Così si aumentano il tempo di funzionamento e il consumo di energia.

Funzione sup-plementare	Utilizzo
 Zona intensiva	<ul style="list-style-type: none"> ■ In presenza di carico misto con stoviglie poco e molto sporche, caricare ad es. pentole e tegami molto sporchi nel cestello inferiore e stoviglie con sporco normale nel cestello superiore. ■ La pressione di spruzzo nel cestello inferiore aumenta e la temperatura massima del programma viene mantenuta più a lungo. Così si aumentano il tempo di funzionamento e il consumo di energia.
 Asciugatura Extra	<ul style="list-style-type: none"> ■ Per un miglior risultato di asciugatura si aumenta la temperatura di risciacquo e si prolunga la fase di asciugatura. ■ Particolarmente adatto per asciugare parti in plastica. ■ Il consumo di energia aumenta leggermente e il tempo di funzionamento si prolunga.
 Shine & Dry	<ul style="list-style-type: none"> ■ Per evitare macchie e migliorare l'asciugatura, la quantità d'acqua viene aumentata e la fase di asciugatura viene prolungata. ■ Il consumo di energia aumenta. ■ Usare il brillantante.

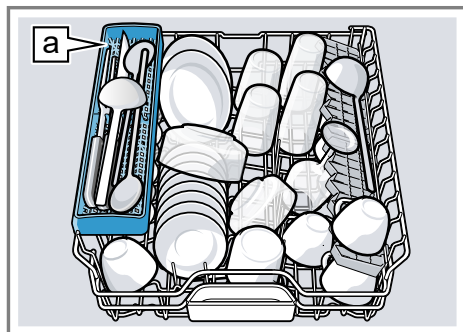
Dotazione

Qui è disponibile una panoramica delle possibili dotazioni dell'apparecchio e del relativo utilizzo.

La dotazione dipende dalla variante di apparecchio.

Cestello stoviglie superiore

Sistemare le tazze e i bicchieri nel cestello stoviglie superiore.



Portacoltelli ^a

Per fare più spazio per le stoviglie più grandi, è possibile regolare in altezza il cestello stoviglie superiore.

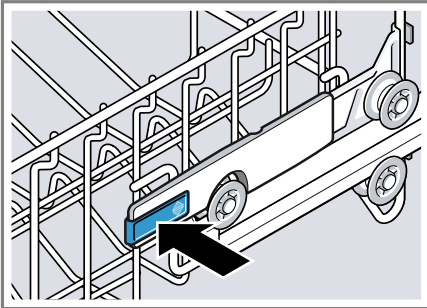
Regolazione del cestello superiore con le leve laterali

Per lavare grandi stoviglie nei cestelli stoviglie, regolare l'altezza di inserimento del cestello stoviglie superiore.

1. Estrarre il cestello stoviglie superiore.
2. Per evitare che il cestello stoviglie cada bruscamente all'indietro, afferrarlo di lato dal bordo superiore.

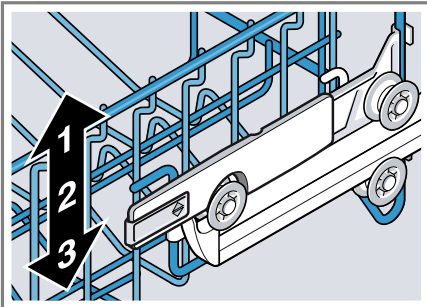
¹ In funzione dell'allestimento dell'apparecchio

3. Premere verso l'interno le leve a sinistra e a destra sul lato esterno del cestello stoviglie.



Il cestello stoviglie può abbassarsi leggermente.

4. Abbassare o sollevare uniformemente il cestello stoviglie al livello adatto.
→ "Altezza dei cestelli stoviglie", Pagina 29



Accertarsi che il cestello stoviglie sia alla stessa altezza su entrambi i lati.

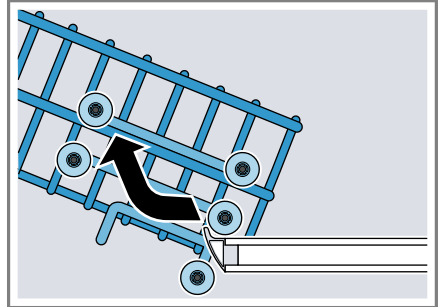
5. Spingere il cestello stoviglie.

Regolazione del cestello stoviglie con le coppie di rotelle

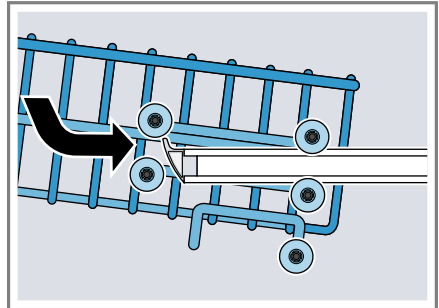
Per lavare grandi stoviglie nei cestelli stoviglie, regolare l'altezza di inserimento del cestello stoviglie superiore.

1. Estrarre il cestello stoviglie superiore.

2. Rimuovere il cestello stoviglie.



3. Agganciare il cestello stoviglie all'altezza adatta.
→ "Altezza dei cestelli stoviglie", Pagina 29

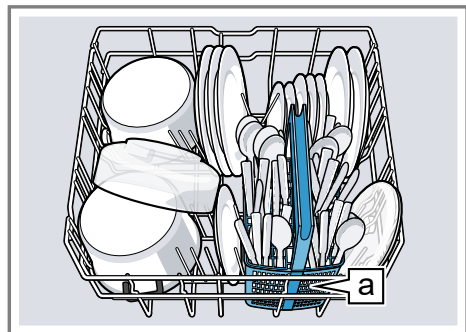


Accertarsi che il cestello stoviglie sia alla stessa altezza su entrambi i lati.

4. Spingere il cestello stoviglie.

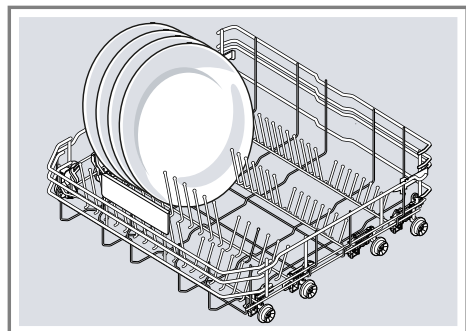
Cestello stoviglie inferiore

Sistemare pentole e piatti nel cestello stoviglie inferiore.



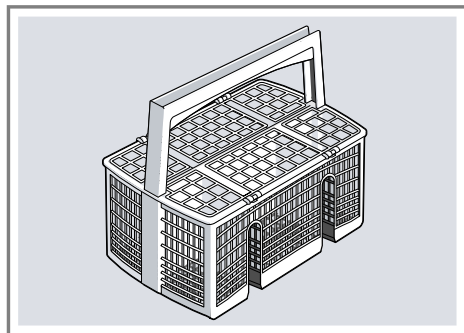
Cestello per le posate **a**¹

Caricare i piatti grandi fino a un diametro di 31/34 cm¹ come illustrato.



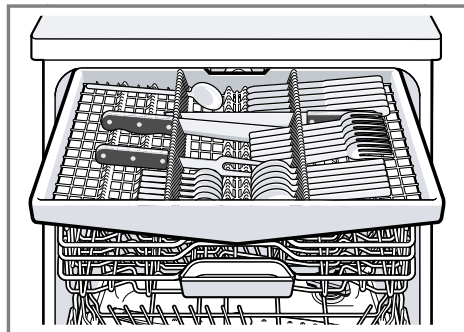
Cestello per le posate

Sistemare sempre le posate nel cestello per le posate mescolando i tipi fra di loro e con il lato acuminato rivolto in basso.



Cassetto posate

Caricare le posate nel cassetto posate.



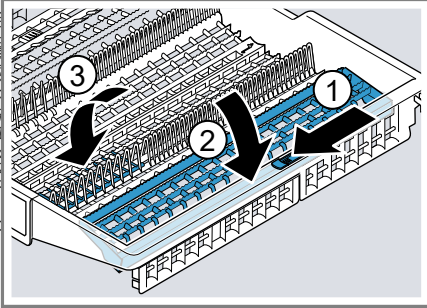
Caricare le posate con il lato appuntito e tagliente verso il basso. Per creare più spazio per le posate più alte e più larghe, è possibile spostare il cassetto posate.¹

Spostamento del cassetto posate¹

Per creare più spazio per le posate più alte e più larghe, è possibile abbassare i divisori laterali e ribaltare le rastrelliere anteriori.

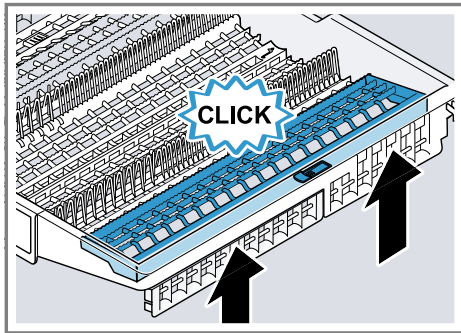
¹ In funzione dell'allestimento dell'apparecchio

1. Per abbassare il divisorio laterale, premere la leva in avanti ① e abbassare il divisorio laterale ②.
2. Per ribaltare le rastrelliere anteriori, premere la leva in avanti e ribaltare le rastrelliere abbattibili ③.



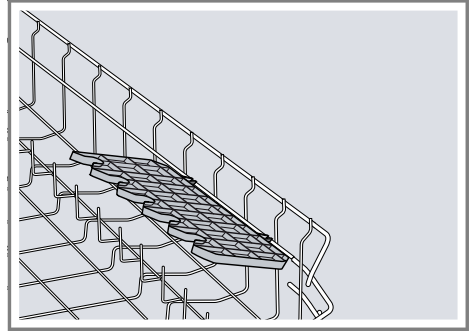
Consiglio

Per riportare il cassetto posate nella posizione originale, piegare il divisorio verso l'alto finché non si innesta in modo udibile.



Étagère

L'étagère e lo spazio sottostante possono essere usati per tazzine e bicchieri o per le posate più grandi, come ad es. il mestolo o le posate da portata.

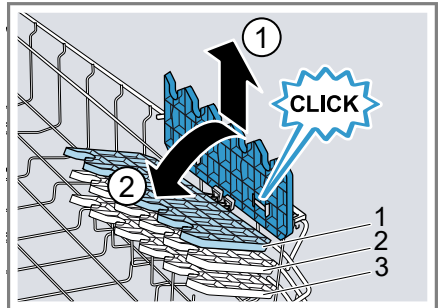


L'étagère è regolabile in altezza.¹ Se l'étagère non serve, è possibile ribaltarla verso l'alto.

Regolazione dell'étagère¹

È possibile regolare l'étagère in altezza.

1. Mettere l'étagère in verticale e tirarla in alto ①.



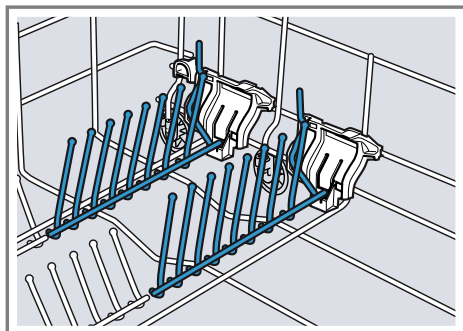
2. Disporre l'étagère leggermente in trasversale e spingerla all'altezza adatta ②.

¹ In funzione dell'allestimento dell'apparecchio

3. Premere l'étagère verso il basso.
✓ L'étagère si blocca con uno scatto percettibile.

Rastrelliere abbattibili

Utilizzare le rastrelliere abbattibili per separare le stoviglie in modo sicuro, ad es. i piatti.

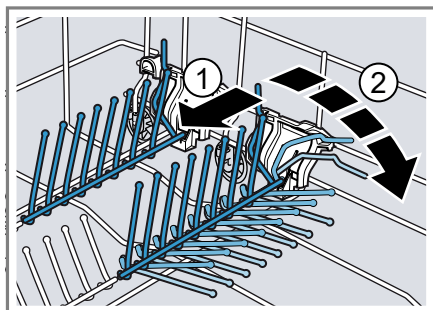


Per caricare meglio pentole, ciotole e bicchieri è possibile ribaltare le rastrelliere abbattibili.¹

Ribaltare le rastrelliere abbattibili¹

Se le rastrelliere abbattibili non servono, è possibile ribaltarle.

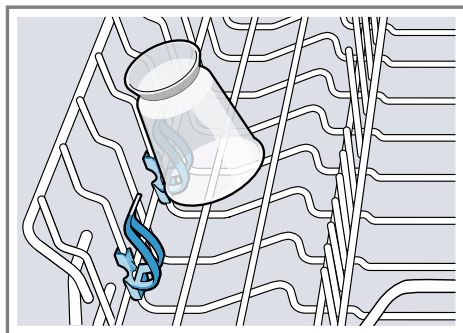
1. Premere la leva in avanti ① e ribaltare le rastrelliere abbattibili ②.



2. Per riutilizzare le rastrelliere abbattibili, ribaltarle verso l'alto.
✓ Le rastrelliere abbattibili si bloccano con uno scatto percettibile.

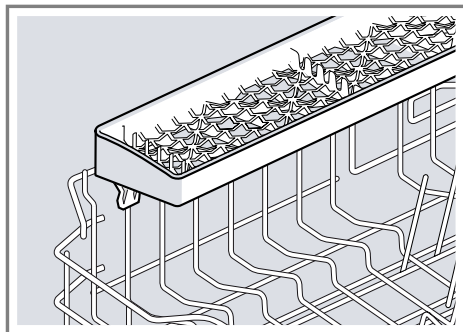
Clip di fissaggio per piccoli oggetti

Utilizzare la clip di fissaggio per piccoli oggetti per caricare stoviglie di piccole dimensioni, ad es. pezzi di plastica leggeri.



Portacoltelli

Utilizzare il portacoltelli per gli oggetti lunghi e affilati e le posate lunghe.



¹ In funzione dell'allestimento dell'apparecchio

Altezza dei cestelli stoviglie

Regolare i cestelli stoviglie all'altezza adatta.

Altezza apparecchio 81,5 cm con cestello per le posate

Livello	Cestello superiore	Cestello inferiore
1 max. ø	22 cm	31 cm
2 max. ø	24,5 cm	27,5 cm
3 max. ø	27 cm	25 cm

Altezza apparecchio 81,5 cm con cassetto posate

Livello	Cestello superiore	Cestello inferiore
1 max. ø	16 cm	31 cm
2 max. ø	18,5 cm	27,5 cm
3 max. ø	21 cm	25 cm

Altezza apparecchio 86,5 cm con cestello per le posate

Livello	Cestello superiore	Cestello inferiore
1 max. ø	24 cm	34 cm
2 max. ø	26,5 cm	30,5 cm
3 max. ø	29 cm	28 cm

Altezza apparecchio 86,5 cm con cassetto posate

Livello	Cestello superiore	Cestello inferiore
1 max. ø	18 cm	34 cm
2 max. ø	20,5 cm	30,5 cm
3 max. ø	23 cm	28 cm

Prima del primo utilizzo

Effettuare le impostazioni per la prima messa in funzione.

Prima messa in funzione

Alla prima messa in funzione o dopo il reset delle impostazioni di fabbrica occorre effettuare le impostazioni.

Requisito: "L'apparecchio è installato e allacciato." → *Pagina 15*

1. "Introdurre il sale speciale." → *Pagina 31*
2. "Introdurre il brillantante." → *Pagina 33*
3. "Accendere l'apparecchio." → *Pagina 39*
4. "Regolare l'impianto addolcitore." → *Pagina 30*
5. "Regolare il dosaggio del brillantante." → *Pagina 33*

Consiglio: Queste impostazioni e ulteriori "impostazioni di base"

→ *Pagina 42* possono essere modificate in qualsiasi momento.

Impianto addolcitore

L'acqua calcarea dura lascia residui di calcare sulle stoviglie e sulla vasca di lavaggio e può otturare parti dell'apparecchio.

Per ottenere buoni risultati di lavaggio, è possibile addolcire l'acqua con l'impianto addolcitore e sale speciale. Per evitare danni all'apparecchio, l'acqua con un grado di durezza superiore a 7 °dH deve essere addolcita.

Panoramica delle impostazioni della durezza dell'acqua

Qui si trova una panoramica dei valori impostabili del grado di durezza dell'acqua.

Il grado di durezza dell'acqua può essere richiesto all'acquedotto locale oppure essere determinato con un tester della durezza dell'acqua.

Grado di durezza dell'acqua °dH	Campo di durezza	mmol/l	Valore di regolazione
0 - 6	dolce	0 - 1,1	H:00
7 - 8	dolce	1,2 - 1,4	H:01
9 - 10	media	1,5 - 1,8	H:02
11 - 12	media	1,9 - 2,1	H:03
13 - 16	media	2,2 - 2,9	H:04
17 - 21	dura	3,0 - 3,7	H:05
22 - 30	dura	3,8 - 5,4	H:06
31 - 50	dura	5,5 - 8,9	H:07

Nota: Impostare l'apparecchio sul grado di durezza dell'acqua determinato.

→ *"Regolazione dell'impianto addolcitore", Pagina 30*

Con un grado di durezza dell'acqua di 0 - 6 °dH è possibile rinunciare al sale speciale e disattivare l'impianto addolcitore.

→ *"Disattivazione dell'impianto addolcitore", Pagina 31*

Regolazione dell'impianto addolcitore

Impostare l'apparecchio in base alla durezza dell'acqua.

1. Determinare il grado di durezza dell'acqua e il valore di regolazione adatto.

→ *"Panoramica delle impostazioni della durezza dell'acqua", Pagina 30*

2. Premere ①.

3. Tenere premuto il tasto di programma A e premere Start finché il display non indica H:xx.
4. Rilasciare il tasto di programma A e Start.
 - ✓ Il tasto di programma A lampeggia e il display indica H:04.
5. Premere il tasto di programma C finché non è impostato il grado di durezza dell'acqua adatto.
6. Per salvare l'impostazione, premere Start.

Sale speciale

Con il sale speciale è possibile addolcire l'acqua.

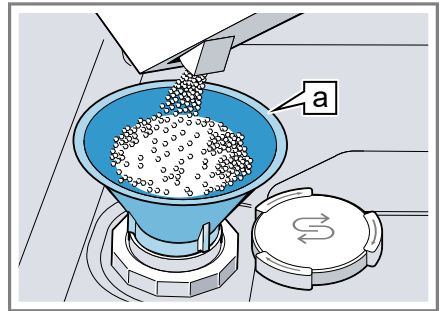
Aggiunta di sale speciale

Se si accende la spia di esaurimento sale speciale, versare il sale speciale nell'apposito serbatoio subito prima di avviare il programma. La quantità di sale speciale necessaria dipende dal grado di durezza dell'acqua. Maggiore è il grado di durezza dell'acqua, maggiore è il dosaggio del sale speciale necessario.

ATTENZIONE!

- Il detersivo può danneggiare l'impianto addolcitore.
 - ▶ Riempire il serbatoio dell'impianto di addolcimento acqua soltanto con sale speciale.
- Il sale speciale può danneggiare la vasca di lavaggio a causa della corrosione.
 - ▶ Affinché il sale speciale fuoriuscito venga lavato via dalla vasca di lavaggio, versare il sale speciale nell'apposito serbatoio subito prima di avviare il programma.

1. Svitare il coperchio del serbatoio del sale speciale e toglierlo.
2. Alla prima messa in funzione: riempire completamente d'acqua il serbatoio.
3. **Nota:** Utilizzare solo sale speciale per lavastoviglie. Non utilizzare sale in pastiglie. Non utilizzare sale da cucina. Versare il sale speciale nel serbatoio.



Bicchierino dosatore ^a

Riempire completamente il serbatoio di sale speciale. L'acqua nel serbatoio trabocca e defluisce.

4. Applicare il coperchio sul serbatoio e chiuderlo.

Disattivazione dell'impianto addolcitore

Nota

Per evitare danni all'apparecchio, disattivare l'impianto addolcitore soltanto nei casi seguenti:

- Il grado di durezza dell'acqua è di massimo 21 °dH e si utilizza un detersivo combinato con prodotti sostitutivi del sale. In base alle indicazioni dei produttori, i detersivi combinati con prodotti sostitutivi del sale possono essere utilizzati

¹ In funzione dell'allestimento dell'apparecchio

it Impianto addolcitore

senza l'aggiunta di sale speciale soltanto fino a un grado di durezza dell'acqua di 21 °dH.

- Il grado di durezza dell'acqua 0 - 6 °dH. È possibile rinunciare al sale speciale.

1. Premere ①.
2. Tenere premuto il tasto di programma A e premere Start finché il display non indica H:xx.
3. Rilasciare il tasto di programma A e Start.
 - ✓ Il tasto di programma A lampeggia e il display indica H:04.
4. Premere il tasto di programma C finché il display non indica H:00.

5. Per salvare l'impostazione, premere Start.

- ✓ L'impianto addolcitore è spento e la spia di esaurimento sale è disattivata.

Rigenerazione dell'impianto addolcitore

Per fare in modo che l'impianto addolcitore funzioni senza problemi, l'apparecchio esegue una rigenerazione dell'impianto addolcitore a intervalli regolari.

La rigenerazione dell'impianto addolcitore viene eseguita in tutti i programmi prima della fine del ciclo di lavaggio principale. Aumentano il tempo di funzionamento e i valori di consumo, ad es. acqua e corrente.

Panoramica dei valori di consumo per la rigenerazione dell'impianto addolcitore

Qui si trova una panoramica del tempo di funzionamento e dei valori di consumo massimi in più per la rigenerazione dell'impianto addolcitore.

La colonna valida per la propria variante di apparecchio si determina nelle istruzioni brevi in base al consumo d'acqua nel programma Eco 50°.

Consumo d'acqua in litri (a seconda della variante di apparecchio)	Rigenerazione dell'impianto addolcitore dopo x cicli di lavaggio	Tempo di funzionamento supplementare in minuti	Consumo di acqua supplementare in litri	Consumo di corrente supplementare in kWh
6,5 / 6,7	8	7	5	0,05
7,5 / 7,7	7	7	5	0,05
9,5	6	7	5	0,05
da 10,5	5	7	5	0,05

I valori di consumo indicati sono valori misurati in laboratorio determinati secondo gli standard attualmente in vigore e in base al programma Eco 50° e al valore impostato in fabbrica del grado di durezza dell'acqua 13 - 16 °dH.

Sistema del brillantante

Grazie al sistema del brillantante e al brillantante, le stoviglie e i bicchieri possono essere lavati con risultati brillanti, senza lasciare macchie.

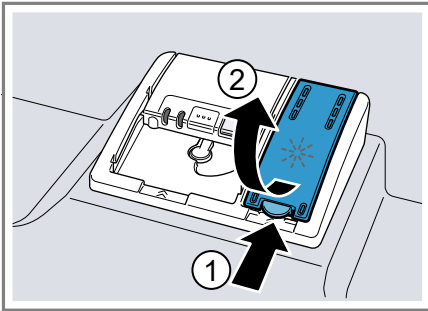
Brillantante

Per ottenere risultati di asciugatura ottimali, utilizzare il brillantante. Usare solo brillantante per lavastoviglie domestiche.

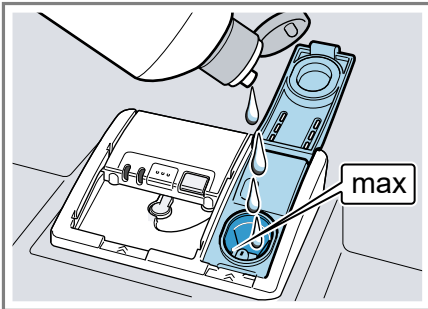
Aggiunta di brillantante

Quando la spia di mancanza brillantante è accesa, aggiungere brillantante. Usare solo brillantante per lavastoviglie domestiche.

1. Premere la piastrina sul coperchio del serbatoio del brillantante ① e sollevarla ②.



2. Aggiungere brillantante fino al contrassegno max.



3. Se è fuoriuscito brillantante, rimuoverlo dalla vasca di lavaggio. Il brillantante fuoriuscito può provocare un'eccessiva formazione di schiuma durante il ciclo di lavaggio.
4. Chiudere il coperchio del serbatoio del brillantante.
 - ✓ Il coperchio si blocca con uno scatto percettibile.

Regolazione del dosaggio del brillantante

Se sulle stoviglie restano striature o macchie di acqua, modificare il dosaggio del brillantante.

1. Premere ①.
2. Tenere premuto il tasto di programma A e premere Start finché il display non indica H:xx.
3. Rilasciare il tasto di programma A e Start.
 - ✓ Il tasto di programma A lampeggia e il display indica H:04.
4. Premere il tasto di programma A finché il display non indica il valore impostato in fabbrica r:05.
5. Premere il tasto di programma C fino a impostare il dosaggio del brillantante adatto.
 - Con un livello più basso viene utilizzato meno brillantante nel ciclo di lavaggio, riducendo le striature sulle stoviglie.
 - Con un livello più alto viene utilizzato più brillantante nel ciclo di lavaggio, riducendo le macchie d'acqua e ottenendo un risultato di asciugatura superiore.
6. Per salvare l'impostazione, premere Start.

Disattivazione del sistema del brillantante

Se la spia di mancanza brillantante risulta fastidiosa, ad esempio se si utilizza detersivo combinato con brillantante, è possibile disattivare il sistema del brillantante.

Consiglio: La funzione del brillantante è limitata nei detersivi combinati. Utilizzando brillantante si ottengono generalmente risultati migliori.

1. Premere ①.
2. Tenere premuto il tasto di programma A e premere Start finché il display non indica H:xx.
3. Rilasciare il tasto di programma A e Start.
- ✓ Il tasto di programma A lampeggia e il display indica H:04.
4. Premere il tasto di programma A finché il display non indica il valore impostato in fabbrica r:05.
5. Premere il tasto di programma C finché il display non indica r:00.
6. Per salvare l'impostazione, premere Start.
- ✓ Il sistema del brillantante è spento e la spia di mancanza brillantante è disattivata.

Detersivo

Di seguito sono indicati i detersivi adatti per l'apparecchio.

Detersivi adatti

Utilizzare solo detersivi adatti per lavastoviglie. Sono adatti sia i prodotti contenenti solo detersivo sia i prodotti combinati.

Per ottenere risultati di lavaggio e di asciugatura ottimali, utilizzare il solo detersivo in abbinamento all'impiego separato di "sale speciale" → *Pagina 31* e "brillantante" → *Pagina 33*.

Per gli efficienti detersivi moderni viene utilizzata prevalentemente una preparazione debolmente alcalinica con enzimi. Gli enzimi scompongono l'amido e sciogliono le proteine. Per rimuovere macchie colorate (ad es. tè o ketchup) si usano per lo più candeggianti a base di ossigeno.

Nota: Per ogni detersivo, rispettare le indicazioni del produttore.

Detersivo	Descrizione
Tab	Le tab sono adatte per qualsiasi lavaggio e non devono essere dosate. Nei programmi brevi le tab potrebbero non sciogliersi completamente, lasciando residui di detersivo e compromettendo l'efficacia del lavaggio.
Detersivo in polvere	I detersivi in polvere sono consigliati per i programmi brevi. Il dosaggio può essere adattato al grado di sporco.

Detersivo	Descrizione
Detersivo liquido	<p>I detersivi liquidi agiscono più rapidamente e sono consigliati per i programmi brevi senza prelavaggio. Può succedere che il detersivo liquido versato fuoriesca anche se il contenitore del detersivo è chiuso. Non si tratta di un difetto e non è grave, se si osserva quanto segue:</p> <ul style="list-style-type: none"> ■ Selezionare soltanto un programma senza prelavaggio. ■ Impostare una partenza ritardata per il programma. <p>Il dosaggio può essere adattato al grado di sporco.</p>

Consiglio: Detersivi idonei possono essere reperiti online tramite il nostro sito Internet o tramite il "servizio di assistenza clienti" → *Pagina 62*.

Prodotti contenenti solo detersivo

I prodotti contenenti solo detersivo non contengono altri componenti oltre al detersivo, ad es. detersivo in polvere o detersivo liquido. Con il detersivo in polvere e il detersivo liquido è possibile adattare il dosaggio al grado di sporco delle stoviglie. Per ottenere un miglior risultato di lavaggio e di asciugatura e per evitare danni all'apparecchio, utilizzare in aggiunta "sale speciale" → *Pagina 31* e "brillantante" → *Pagina 33*.

Detersivo combinato

Oltre ai prodotti tradizionali contenenti solo detersivo, è ora in vendita una serie di prodotti con funzioni supplementari. Questi prodotti contengono, oltre al detersivo, anche brillantante e

prodotti sostitutivi del sale (3 in 1) e, a seconda della combinazione, anche componenti supplementari (4 in 1, 5 in 1 ecc.), come ad es. protezione bicchieri o lucidante per acciaio inox.

Secondo le indicazioni dei produttori, i detersivi combinati funzionano generalmente solo fino a un grado di durezza dell'acqua di 21 °dH. Con un grado di durezza dell'acqua superiore a 21 °dH occorre aggiungere sale speciale e brillantante. Per i migliori risultati di lavaggio e di asciugatura, a partire da un grado di durezza dell'acqua di 14 °dH consigliamo di utilizzare sale speciale e brillantante. Quando si utilizzano detersivi combinati, il programma di lavaggio si adatta automaticamente per ottenere il miglior risultato di lavaggio e asciugatura possibile.

Detersivi non adatti

Non utilizzare detersivi che possono provocare danni all'apparecchio o nuocere alla salute.

Detersivo	Descrizione
Detersivo per il lavaggio a mano	Il detersivo per il lavaggio a mano può provocare una maggiore formazione di schiuma e provocare danni all'apparecchio.
Detersivi contenenti cloro	I residui di cloro sulle stoviglie possono nuocere alla salute.

Note sui detersivi

Osservare le note sui detersivi nell'uso quotidiano.

- I detersivi con il contrassegno "Bio" oppure "Eco" di regola utilizzano (per motivi di tutela dell'ambiente) quantità inferiori di sostanze attive oppure rinunciano com-

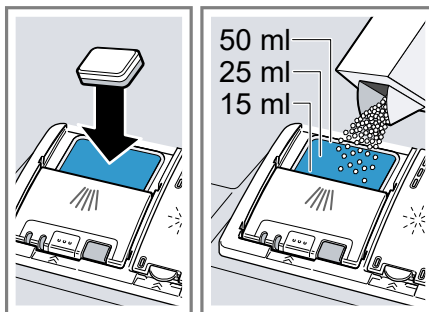
pletamente a determinate sostanze. L'effetto di lavaggio può essere limitato.

- Impostare il sistema del brillantante e l'impianto addolcitore sul solo detersivo o sul detersivo combinato.
- In base alle indicazioni dei produttori, i detersivi combinati con prodotti sostitutivi del sale possono essere utilizzati senza l'aggiunta di sale speciale soltanto fino a un determinato grado di durezza dell'acqua, generalmente 21 °dH. Per i migliori risultati di lavaggio e di asciugatura, a partire da un grado di durezza dell'acqua di 14 °dH consigliamo di utilizzare sale speciale.
- In caso d'impiego di detersivi con involucro protettivo solubile in acqua, toccare l'involucro solo con le mani asciutte e introdurre il detersivo solo nel contenitore detersivo asciutto, altrimenti può incollarsi.
- Utilizzando detersivi combinati, i programmi di lavaggio si svolgono senza problemi anche se la spia di mancanza brillantante e la spia di esaurimento sale speciale sono accese.
- La funzione del brillantante è limitata nei detersivi combinati. Utilizzando brillantante si ottengono generalmente risultati migliori.
- Utilizzare tab con prestazioni di asciugatura speciali.

Aggiunta di detersivo

1. Per aprire il contenitore del detersivo, premere il fermo.

2. Versare il detersivo nel contenitore del detersivo asciutto.

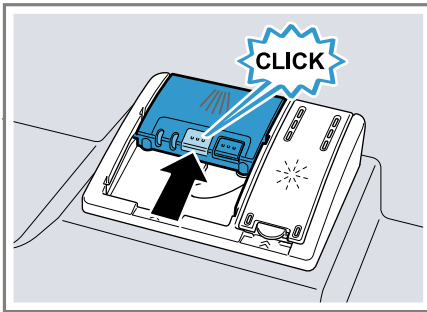


Se si utilizzano le tab, è sufficiente una pastiglia. Inserire le tab trasversalmente.

Se si utilizza detersivo in polvere o detersivo liquido, osservare le istruzioni di dosaggio del produttore e la ripartizione del contenitore del detersivo.

Per uno sporco normale sono sufficienti 20 ml – 25 ml di detersivo. Se le stoviglie sono poco sporche, è sufficiente una quantità di detersivo un poco minore di quella indicata.

3. Chiudere il coperchio del contenitore del detersivo.



- ✓ Il coperchio si blocca con uno scatto percettibile.
- ✓ Il contenitore del detersivo si apre automaticamente in funzione del programma, al momento opportuno. Il detersivo in polvere e il detersivo liquido si distribuiscono nella vasca di lavaggio e vengono sciolti. Le tab cadono nel cassetto tab e si sciolgono in modo dosato. Non inserire alcun oggetto nel cassetto tab, in modo che la tab possa sciogliersi uniformemente.

Stoviglie

Lavare solo stoviglie adatte al lavaggio in lavastoviglie.

Nota: Le decorazioni su vetro e i pezzi di alluminio e argento possono scolorire o cambiare colore durante il lavaggio. I tipi di vetro delicati possono opacizzarsi dopo alcuni cicli di lavaggio.

Danni al vetro ed alle stoviglie

Evitare danni al vetro ed alle stoviglie.

Causa	Consiglio
<p>Le stoviglie seguenti non sono adatte per il lavaggio in lavastoviglie:</p> <ul style="list-style-type: none"> ■ Posate e stoviglie con parti di legno ■ Bicchieri decorati, stoviglie di artigianato artistico e di antiquariato ■ Parti in materiale plastico non resistente alle alte temperature ■ Stoviglie di rame e stagno ■ Stoviglie sporche di cenere, cera, grasso lubrificante e vernice ■ Pezzi molto piccoli di stoviglie 	<p>Lavare soltanto le stoviglie adatte per il lavaggio in lavastoviglie secondo le istruzioni del produttore.</p>
<p>Vetro e stoviglie non adatti per il lavaggio in lavastoviglie.</p>	<p>Lavare bicchieri e porcellana soltanto se adatti per il lavaggio in lavastoviglie secondo le istruzioni del produttore.</p>
<p>La composizione chimica del detersivo provoca danni.</p>	<p>Utilizzare un detersivo indicato come "delicato" dal produttore.</p>

Causa	Consiglio
I detersivi alcalini altamente corrosivi o ad elevato contenuto di acidi, in particolare del settore commerciale o industriale, in abbinamento all'alluminio non sono adatti per il lavaggio in lavastoviglie.	Se si utilizzano detersivi alcalini altamente corrosivi o ad elevato contenuto di acidi, in particolare del settore commerciale o industriale, non introdurre pezzi di alluminio nella vasca di lavaggio dell'apparecchio
La temperatura dell'acqua del programma è troppo alta.	Selezionare un programma con temperature più basse. Alla fine del programma, togliere tempestivamente i bicchieri e le posate dall'apparecchio.

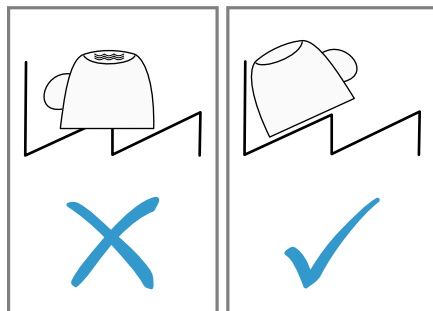
Caricamento delle stoviglie

Caricare le stoviglie correttamente per ottimizzare il risultato di lavaggio ed evitare danni alle stoviglie e all'apparecchio.

Consigli

- Utilizzando l'apparecchio si risparmiano energia e acqua rispetto al lavaggio a mano.
- Sul nostro sito Internet si trovano esempi gratuiti di come è possibile caricare l'apparecchio in modo efficiente.
- Per risparmiare energia e acqua, caricare l'apparecchio fino al numero di coperti indicato.
→ "Dati tecnici", Pagina 63

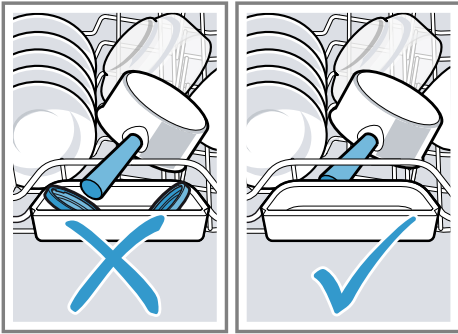
- Per ottenere risultati di lavaggio e asciugatura migliori, disporre le parti concave o convesse in posizione obliqua, per permettere all'acqua di defluire.



1. Rimuovere i residui di cibo grossolani dalle stoviglie.

Non sciacquare preliminarmente le stoviglie sotto acqua corrente per risparmiare le risorse.

2. Caricare le stoviglie tenendo conto di quanto segue:
 - Caricare le stoviglie molto sporche, ad es. le pentole, nel cestello stoviglie inferiore. A causa del getto d'acqua più forte si raggiunge un risultato di lavaggio migliore.
 - Per evitare danni alle stoviglie, caricare le stoviglie in modo che siano stabili e non si ribaltino.
 - Per evitare lesioni, caricare le posate con il lato appuntito e tagliente verso il basso.
 - Disporre i contenitori con l'apertura verso il basso, in modo che non si accumuli acqua all'interno.
 - Non bloccare i bracci di lavaggio, in modo che possano ruotare.
 - Non inserire pezzi piccoli nel cassetto tab e non bloccarlo con le stoviglie al fine di evitare di bloccare il coperchio del contenitore del detersivo.



Prelievo delle stoviglie

⚠ AVVERTENZA Pericolo di lesioni!

Le stoviglie calde possono provocare ustioni alla pelle. Le stoviglie molto calde sono sensibili agli urti, possono rompersi e provocare lesioni.

► Alla fine del programma lasciare raffreddare ancora un poco le stoviglie e prelevarle soltanto in seguito.

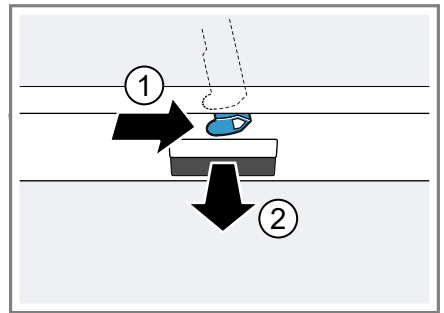
1. Per evitare la caduta di gocce d'acqua sulle stoviglie, prelevare le stoviglie agendo dal basso verso l'alto.
2. Controllare che la vasca di lavaggio e gli accessori non siano sporchi; eventualmente pulirli.
→ "Pulizia e cura", Pagina 43

Comandi di base

Apertura della porta dell'apparecchio

1. Se la sicurezza bambini¹ non è attivata, aprire la porta dell'apparecchio.

2. Se la sicurezza bambini¹ è attivata, premere la piastrina della sicurezza bambini verso destra ① e aprire la porta dell'apparecchio ②.



Accensione dell'apparecchio

- Premere ①.

È preimpostato il programma Eco 50°.

Il programma Eco 50° è particolarmente ecocompatibile ed eccezionalmente adatto alle stoviglie che presentano uno sporco normale. Si tratta del programma più efficiente nella combinazione di consumo energetico ed idrico per questo tipo di stoviglie, assicurando la conformità al Regolamento UE sulla progettazione ecocompatibile.

Se non si impartiscono comandi all'apparecchio per 15 minuti, l'apparecchio si spegne automaticamente.¹

¹ In funzione dell'allestimento dell'apparecchio

Impostazione del programma

Per adattare il ciclo di lavaggio allo sporco delle stoviglie, impostare un programma adatto.

- ▶ Premere il tasto di programma adatto.
→ *"Programmi", Pagina 20*
- ✓ La durata del programma residua viene visualizzata sul display.

Impostazione della funzione supplementare

Per integrare il programma di lavaggio selezionato è possibile impostare le funzioni supplementari.

Nota: Le funzioni supplementari attivabili dipendono dal programma selezionato.

→ *"Programmi", Pagina 20*

- ▶ Premere il tasto della funzione supplementare adatta.
→ *"Funzioni supplementari", Pagina 23*
- ✓ La funzione supplementare è impostata e il tasto della funzione supplementare lampeggia.

Impostazione della partenza ritardata

L'avvio del programma può essere ritardato fino a 24 ore.

1. Premere +.
- ✓ Sul display compare "h:01".
2. Con - o + impostare l'avvio del programma desiderato.
3. Premere Start.
- ✓ La partenza ritardata è attivata.

Consiglio: Disattivare la partenza ritardata premendo - o + finché sul display non compare "h:00".

Avvio del programma

- ▶ Premere Start.
- ✓ Il programma è terminato quando il display mostra "0:00".


Note

- Se durante il funzionamento si vogliono aggiungere stoviglie, non utilizzare il cassetto tab come maniglia per il cestello stoviglie superiore. Si potrebbe venire a contatto con la tab parzialmente sciolta.
- È possibile cambiare il programma in corso soltanto interrompendo il programma.
→ *"Interruzione del programma", Pagina 41*
- Per risparmiare energia, l'apparecchio si spegne 1 minuto dopo la fine del programma. Se si apre la porta dell'apparecchio subito dopo la fine del programma, l'apparecchio si spegne dopo 4 secondi.

Attivazione del blocco tasti

Il blocco tasti impedisce che l'apparecchio riceva comandi non desiderati o non corretti durante il funzionamento.

Requisito: "Un programma è avviato." → *Pagina 40*

- ▶ Premere  per ca. 3 secondi.
- ✓ Il blocco tasti è attivato e viene disattivato automaticamente alla fine del programma.
- ✓ Quando viene comandato l'apparecchio, il display indica "CL".
- ✓ In caso di interruzione della corrente il blocco tasti rimane attivo.

Disattivazione del blocco tasti

- ▶ Premere  per ca. 3 secondi.

Interruzione del programma

Nota: Per aprire la porta con l'apparecchio caldo, prima socchiudere la porta per alcuni minuti, poi chiuderla. In questo modo si evita che si formi sovrappressione nell'apparecchio, facendo aprire inaspettatamente la porta.

1. Premere ①.
- ✓ Il programma viene memorizzato e l'apparecchio si spegne.
2. Per proseguire il programma, premere ①.

Interruzione del programma

Per terminare anticipatamente un programma o cambiare un programma avviato, occorre procedere all'interruzione.

- ▶ Premere Reset 3 sec. per ca. 3 secondi.
- ✓ Il programma viene interrotto e termina dopo ca. 1 minuto.

Spegnimento dell'apparecchio

1. Seguire le indicazioni sull'"utilizzo sicuro" → *Pagina 12*.
2. Premere ①.
3. Per evitare danni dovuti all'acqua fuoriuscita, chiudere completamente il rubinetto dell'acqua (non necessario con gli apparecchi dotati di Aquastop).

Consiglio: Se durante il ciclo di lavaggio si preme ①, il programma in corso viene interrotto. Se si accende l'apparecchio, il programma prosegue automaticamente.

Impostazioni di base

È possibile regolare l'apparecchio in base alle proprie esigenze.

Panoramica delle impostazioni di base

Le impostazioni di base dipendono dalla dotazione dell'apparecchio.

Impostazione di base	Testo visualizzato	Selezione	Descrizione
Durezza dell'acqua	H:04 ¹	H:00 - H:07	Regolare l'impianto addolcitore in base alla durezza dell'acqua. → "Regolazione dell'impianto addolcitore", Pagina 30 Il livello H:00 disattiva l'impianto addolcitore.
Dosaggio del brillantante	r:05 ¹	r:00 - r:06	Regolare il dosaggio del brillantante. → "Regolazione del dosaggio del brillantante", Pagina 33 Con il livello r:00 si disattiva il sistema del brillantante.
Asciugatura intensiva	d:00 ¹	d:00 - d:01	Nel ciclo finale di risciacquo la temperatura viene aumentata e si raggiunge così un migliore risultato d'asciugatura. Ciò può causare un piccolo prolungamento del programma. Nota: Non adatto per le stoviglie delicate. Attivare "d:01" o disattivare "d:00" l'asciugatura intensiva.
Acqua calda	A:00 ¹	A:00 - A:01	Impostare l'attacco dell'acqua fredda o l'attacco dell'acqua calda. Impostare l'apparecchio sull'acqua calda soltanto se l'acqua calda viene prodotta in modo vantaggioso sotto l'aspetto energetico ed è disponibile un impianto adatto, ad es. impianto ad energia solare con tubo di circolazione. La temperatura dell'acqua deve essere di minimo 40 °C e massimo 60 °C. Attivare "A:01" o disattivare l'acqua calda "A:00".

¹ Impostazione di fabbrica (può variare in base al tipo di apparecchio)

Modifica delle impostazioni di base

1. Premere ①.
2. Tenere premuto il tasto di programma A e premere Start finché il display non indica H:xx.
3. Rilasciare il tasto di programma A e Start.
 - ✓ Il tasto di programma A lampeggia e il display indica H:04.
4. Premere il tasto di programma A finché il display non mostra l'impostazione desiderata.
5. Premere il tasto di programma C finché il display non indica il valore adatto.

Si possono modificare più impostazioni.
6. Per salvare l'impostazione, premere Start.

Pulizia e cura

Per mantenere a lungo l'apparecchio in buone condizioni, sottoporlo a una cura e a una manutenzione scrupolosa.

Pulizia della vasca di lavaggio

AVVERTENZA **Pericolo di danni alla salute!**

L'impiego di detersivi contenenti cloro può nuocere alla salute.

- ▶ Non utilizzare mai detersivi contenenti cloro.
1. Rimuovere il grosso dello sporco dall'interno dell'apparecchio con un panno umido.
 2. Versare il detersivo nel contenitore del detersivo.

3. Selezionare il programma con la massima temperatura.
→ "Programmi", Pagina 20
4. "Avviare il programma senza stoviglie." → Pagina 40

Interno autopulente¹

Per eliminare i depositi, l'apparecchio esegue un'autopulizia a intervalli regolari dell'interno.

Per l'autopulizia lo svolgimento del programma viene adattato automaticamente, ad es. aumentando brevemente la temperatura di lavaggio. I valori di consumo possono aumentare, ad es. acqua e corrente.

Se l'interno non si pulisce più sufficientemente da solo e si formano depositi, osservare queste informazioni:
→ "Pulizia della vasca di lavaggio", Pagina 43.

Detergenti

Utilizzare solo detersivi adatti per la pulizia dell'apparecchio.

→ "Utilizzo sicuro", Pagina 12

Consigli per la cura dell'apparecchio

Per conservare la funzionalità dell'apparecchio a lungo, seguire i consigli per la cura dell'apparecchio.

Provvedimento	Vantaggio
Pulire regolarmente le guarnizioni della porta, la parte frontale della lavastoviglie e il pannello comandi con un panno umido e detersivo per stoviglie.	Le parti dell'apparecchio rimangono restano pulite e igieniche.

¹ In funzione dell'allestimento dell'apparecchio

Provvedimento	Vantaggio
In caso di inutilizzo prolungato della lavastoviglie, lasciare la porta dell'apparecchio leggermente aperta.	In questo modo si evita la formazione di odori sgradevoli.

Manutenz. apparecchio ¹

Il grasso, il calcare e altri depositi possono provocare danni all'apparecchio. Per evitare malfunzionamenti e ridurre la formazione di odori, consigliamo di pulire l'apparecchio a intervalli regolari.

Manutenz. apparecchio, abbinato a un comune detergente per macchine, è il programma adatto per la manutenzione della lavastoviglie.

Se si accende la spia Manutenz. apparecchio nel pannello comandi oppure sul display viene visualizzata la relativa indicazione, eseguire Manutenz. apparecchio senza stoviglie.

Dopo aver eseguito la manutenzione dell'apparecchio, la spia si spegne.


Se l'apparecchio non è dotato di nessuna funzione che ricordi di eseguire la manutenzione, seguire le istruzioni per l'uso del detergente per macchine.

Esecuzione di Manutenz. apparecchio

Se si accende la spia Manutenz. apparecchio nel pannello comandi oppure sul display viene visualizzata la relativa indicazione, eseguire il programma Manutenz. apparecchio.

Note

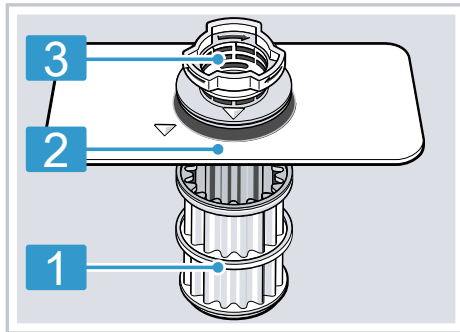
- Eseguire il programma Manutenz. apparecchio senza caricare stoviglie.

- Utilizzare esclusivamente un detergente per macchine apposito per lavastoviglie e non detersivo per lavastoviglie. Rispettare le istruzioni del produttore.
 - Prestare attenzione che non vi siano pezzi di alluminio nella vasca di lavaggio dell'apparecchio.
 - Se dopo 3 cicli di lavaggio non è stata eseguita Manutenz. apparecchio, la spia Manutenz. apparecchio si spegne automaticamente.
 - Osservare le istruzioni di sicurezza e le istruzioni per l'uso riportate sulle confezioni dei detersivi per macchine.
1. Rimuovere il grosso dello sporco dall'interno dell'apparecchio con un panno umido.
 2. Pulire i filtri.
 3. Versare il detergente per macchine nell'apparecchio.
 4. Premere .
 5. Premere Start.
- ✓ Viene eseguita la manutenzione dell'apparecchio.
 - ✓ Non appena la manutenzione dell'apparecchio è terminata, la spia Manutenz. apparecchio si spegne.

¹ In funzione dell'allestimento dell'apparecchio

Sistema di filtraggio

Il sistema di filtraggio filtra le grandi impurità dal circuito di lavaggio.

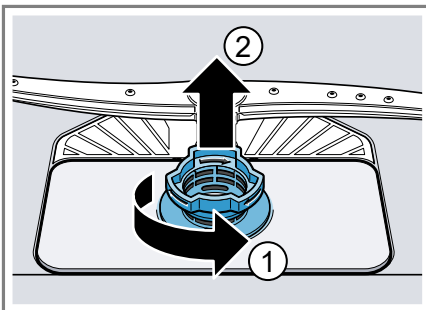


- | | |
|---|---------------|
| 1 | Microfiltro |
| 2 | Filtro fine |
| 3 | Filtro grosso |

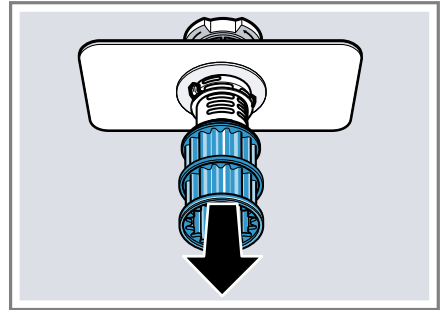
Pulizia dei filtri

Le impurità nell'acqua di lavaggio possono otturare i filtri.

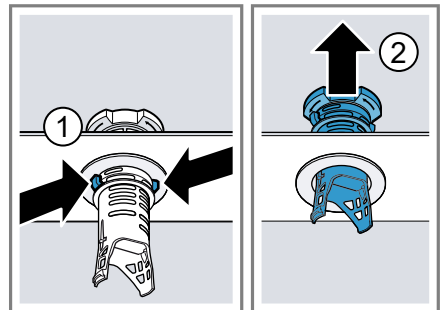
1. Dopo ogni lavaggio, controllare la presenza di residui nei filtri.
2. Ruotare il filtro grosso in senso antiorario ① e togliere il sistema di filtraggio ②.
 - Prestare attenzione che non cadano corpi estranei nella pompa.



3. Togliere il microfiltro tirandolo verso il basso.



4. Comprimerle le tacche di arresto ① ed estrarre il filtro grosso tirandolo verso l'alto ②.

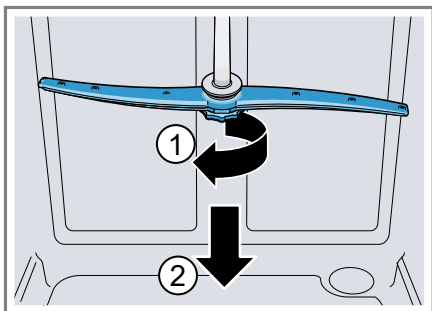


5. Lavare gli elementi del filtro sotto acqua corrente.
Lavare con cura il bordo tra il filtro grosso e il filtro fine, dove si raccoglie lo sporco.
6. Rimontare il sistema di filtraggio.
Tenere presente che sul filtro grosso si innestano le tacche di arresto.
7. Inserire il sistema di filtraggio nell'apparecchio e ruotare il filtro grosso in senso orario.
Assicurarsi che le frecce siano l'una di fronte all'altra.

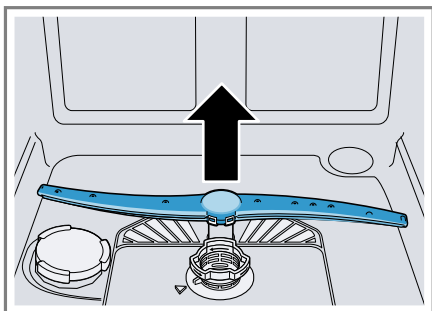
Pulizia dei bracci di lavaggio

Calcare ed impurità dell'acqua di lavaggio possono bloccare ugelli e supporti dei bracci di lavaggio. Pulire i bracci di lavaggio a intervalli regolari.

1. Svitare il braccio di lavaggio superiore ① e staccarlo tirando in basso ②.



2. Estrarre verso l'alto il braccio di lavaggio inferiore.



3. Controllare sotto acqua corrente che gli ugelli di uscita dei bracci di lavaggio non siano intasati ed eventualmente rimuovere i corpi estranei.
4. Inserire il braccio di lavaggio inferiore.
 - ✓ Il braccio di lavaggio si blocca con uno scatto percettibile.
5. Inserire il braccio di lavaggio superiore e avvitarlo ben stretto.

Sistemazione guasti

I guasti minori possono essere sistemati autonomamente dall'utente. Utilizzare le informazioni per la sistemazione dei guasti prima di contattare il servizio di assistenza clienti. In questo modo si evitano costi non necessari.

AVVERTENZA

Pericolo di scosse elettriche!

Gli interventi di riparazione effettuati in modo non appropriato rappresentano una fonte di pericolo.

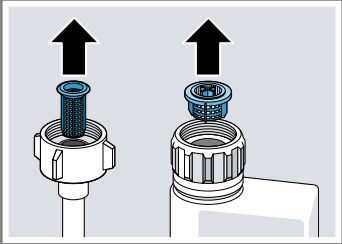
- ▶ Solo il personale adeguatamente specializzato e formato può eseguire riparazioni sull'apparecchio.
- ▶ Per la riparazione dell'apparecchio possono essere impiegati soltanto pezzi di ricambio originali.
- ▶ Se il cavo di collegamento alla rete dell'apparecchio viene danneggiato, deve essere sostituito con un cavo di collegamento speciale, reperibile presso il produttore o il relativo servizio di assistenza clienti.

Sicurezza dell'apparecchio

Anomalia	Causa	Ricerca guasti
La porta dell'apparecchio non si apre o si apre con fatica.	È attivata la sicurezza bambini.	▶ "Aprire la porta dell'apparecchio." → <i>Pagina 39</i>

Codice errore / visualizzazione errori / segnale

Anomalia	Causa	Ricerca guasti
E:12 è acceso.	L'elemento riscaldante è incrostato di calcare.	<ol style="list-style-type: none"> 1. Decalcificare l'apparecchio. 2. Utilizzare l'apparecchio con l'impianto addolcitore.
E:14 è acceso.	Il sistema protezione acqua è attivato.	<ol style="list-style-type: none"> 1. Chiudere il rubinetto dell'acqua. 2. Rivolgersi al "servizio di assistenza clienti" → <i>Pagina 62</i>.
E:15 è acceso.	Il sistema protezione acqua è attivato.	<ol style="list-style-type: none"> 1. Chiudere il rubinetto dell'acqua. 2. Rivolgersi al "servizio di assistenza clienti" → <i>Pagina 62</i>.
E:16 è acceso.	Scorre continuamente acqua nell'apparecchio.	<ol style="list-style-type: none"> 1. Chiudere il rubinetto dell'acqua. 2. Rivolgersi al "servizio di assistenza clienti" → <i>Pagina 62</i>.
E:18 o la spia di alimentazione acqua sono accesi.	Il tubo di carico è piegato.	▶ Posare il tubo di carico senza pieghe.
	Il rubinetto dell'acqua è chiuso.	▶ Aprire il rubinetto dell'acqua.

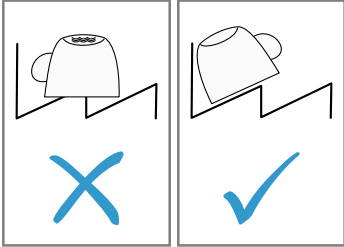
Anomalia	Causa	Ricerca guasti
E:18 o la spia di alimentazione acqua sono accesi.	Il rubinetto dell'acqua è bloccato o incrostato.	<ul style="list-style-type: none"> ▶ Aprire il rubinetto dell'acqua. Con l'alimentazione dell'acqua aperta la portata deve essere minimo 10 l/min.
	Il filtro nell'alimentazione acqua è otturato.	<ol style="list-style-type: none"> 1. Spegnerne l'apparecchio. 2. Staccare la spina di alimentazione. 3. Chiudere il rubinetto dell'acqua. 4. Svitare l'attacco dell'acqua. 5. Estrarre il filtro dal tubo di carico
		
		<ol style="list-style-type: none"> 6. Pulire il filtro. 7. Inserire il filtro nel tubo di carico. 8. Collegare l'attacco dell'acqua. 9. Controllare la tenuta dell'attacco dell'acqua. 10. Ristabilire l'alimentazione di corrente. 11. Accendere l'apparecchio.
E:22 è acceso. ¹	I filtri sono sporchi o otturati.	<ul style="list-style-type: none"> ▶ Pulire i filtri. → "Pulizia dei filtri", Pagina 45
E:24 è acceso.	Il tubo flessibile di scarico è piegato o otturato.	<ol style="list-style-type: none"> 1. Posare il tubo flessibile di scarico senza pieghe. 2. Rimuovere i residui.
	L'attacco al sifone è ancora chiuso.	<ul style="list-style-type: none"> ▶ Controllare l'attacco al sifone ed eventualmente aprirlo.
	Il coperchio della pompa di scarico dell'acqua è allentato.	<ul style="list-style-type: none"> ▶ Arrestare correttamente la copertura della "pompa di scarico dell'acqua" → Pagina 60.

¹ In funzione dell'allestimento dell'apparecchio

Anomalia	Causa	Ricerca guasti
E:25 è acceso.	La pompa di scarico dell'acqua è bloccata.	▶ Pulire la pompa di scarico dell'acqua. → "Lavaggio della pompa di scarico acqua", Pagina 60
	Il coperchio della pompa di scarico dell'acqua è allentato	▶ Arrestare correttamente la copertura della "pompa di scarico dell'acqua" → Pagina 60.
E:27 è acceso.	La tensione di rete è insufficiente.	L'apparecchio non presenta guasti. 1. Chiamare un elettricista. 2. Far controllare la tensione di rete e l'impianto elettrico da un elettricista.
Nel display appare un altro codice di errore. Da E:01 a E:30	È presente un guasto tecnico.	1. Premere ①. 2. Staccare la spina di alimentazione dell'apparecchio o disattivare il fusibile. 3. Attendere almeno 2 minuti. 4. Inserire la spina di alimentazione dell'apparecchio in una presa o attivare il fusibile. 5. Accendere l'apparecchio. 6. Se il problema si ripresenta: – Premere ①. – Chiudere il rubinetto dell'acqua. – Staccare la spina di alimentazione. – Contattare il "servizio assistenza clienti" → Pagina 62 e riferire il codice di errore.

Risultato di lavaggio

Anomalia	Causa	Ricerca guasti
Le stoviglie non sono asciutte.	Non è stato utilizzato il brillantante oppure è stato impostato un dosaggio troppo basso.	1. Aggiungere "brillantante" → Pagina 33. 2. Impostare il dosaggio del brillantante.
	Il programma selezionato non comprende una fase di asciugatura	▶ Selezionare un programma con asciugatura.

Anomalia	Causa	Ricerca guasti
Le stoviglie non sono asciutte.	L'acqua si raccoglie negli incavi delle stoviglie o delle posate.	<p>► Caricare le stoviglie preferibilmente in trasversale.</p> 
	Il detersivo combinato usato ha cattive prestazioni di asciugatura.	<p>1. Utilizzare brillantante per aumentare le prestazioni di asciugatura. 2. Utilizzare un altro detersivo combinato con prestazioni di asciugatura migliori.</p>
	Non è stata attivata l'asciugatura extra per incrementare l'asciugatura.	<p>► Attivare l'asciugatura extra.</p>
	Le stoviglie sono state estratte troppo presto o l'asciugatura non era ancora terminata.	<p>1. Attendere la fine del programma. 2. Rimuovere le stoviglie solo 30 minuti dopo la fine del programma.</p>
	Il brillantante utilizzato offre prestazioni di asciugatura limitate.	<p>► Utilizzare brillantanti di marca. I prodotti ecologici possono presentare una limitata efficacia.</p>
Le stoviglie di plastica non sono asciutte.	Nessun guasto. La plastica ha una capacità di accumulo termico inferiore, perciò l'asciugatura è peggiore.	<p>► Nessun rimedio è possibile.</p>
Le posate non sono asciutte.	Le posate non sono sistemate correttamente nel cestello posate o nel cassetto posate.	<p>1. Caricare le posate correttamente. → <i>"Caricamento delle stoviglie", Pagina 38</i> 2. Caricare le posate se possibile singolarmente. 3. Evitare punti di contatto.</p>

Anomalia	Causa	Ricerca guasti
I lati interni dell'apparecchio sono bagnati dopo il ciclo di lavaggio.	Nessun guasto. In base al principio di asciugatura "a condensazione", le gocce di acqua nella vasca di lavaggio sono dovute a motivi fisici e volute. L'umidità nell'aria si condensa sulle pareti interne dell'apparecchio, defluisce e viene scaricata dalla pompa.	Nessun trattamento necessario.
Residui di cibo sulle stoviglie.	Le stoviglie sono disposte troppo strette fra di loro.	<ol style="list-style-type: none"> 1. Caricare le stoviglie lasciando spazi liberi sufficienti fra di loro. I getti d'acqua devono raggiungere la superficie delle stoviglie. 2. Evitare punti di contatto.
	Il cestello stoviglie è troppo pieno.	<ol style="list-style-type: none"> 1. Caricare le stoviglie lasciando spazi liberi sufficienti fra di loro. I getti d'acqua devono raggiungere la superficie delle stoviglie. 2. Evitare punti di contatto.
	La rotazione dei bracci di lavaggio è bloccata.	▶ Caricare le stoviglie in modo da non ostacolare la rotazione dei bracci di lavaggio.
	Gli spruzzatori dei bracci di lavaggio sono otturati.	▶ Pulire i "bracci di lavaggio" → <i>Pagina 46</i> .
	I filtri sono sporchi.	▶ Pulire i filtri. → <i>"Pulizia dei filtri", Pagina 45</i>
	I filtri sono inseriti male e/o non bloccati.	<ol style="list-style-type: none"> 1. Inserire i filtri correttamente. → <i>"Sistema di filtraggio", Pagina 45</i> 2. Bloccare i filtri.
	È stato scelto un programma di lavaggio troppo debole.	<ul style="list-style-type: none"> ▶ Scegliere un programma di lavaggio più potente. ▶ Adattare la sensibilità dei sensori.
	Prelavaggio delle stoviglie troppo forte. Il sistema a sensori sceglie un programma meno potente. Lo sporco più resistente in parte non può essere rimosso.	▶ Rimuovere solo i residui di cibo grossolani e non prelavare le stoviglie.

Anomalia	Causa	Ricerca guasti
Residui di cibo sulle stoviglie.	I contenitori alti e sottili sistemati in zona d'angolo non vengono lavati a sufficienza.	▶ Non caricare i contenitori alti e sottili in posizione troppo inclinata e negli angoli.
	Il cestello stoviglie superiore a destra e a sinistra non è regolato alla stessa altezza.	▶ Regolare il cestello stoviglie superiore alla stessa altezza a sinistra e a destra. → <i>"Cestello stoviglie superiore"</i> , Pagina 24
Residui di detersivo nell'ap- parecchio	Il coperchio del contenitore del detersivo è bloccato da stoviglie e non si apre.	<ol style="list-style-type: none"> <li data-bbox="667 408 1042 576">1. Caricare le stoviglie nel cestello stoviglie superiore in modo che il cassetto tab non sia bloccato da stoviglie. → <i>"Caricamento delle stoviglie"</i>, Pagina 38 <li data-bbox="698 587 1016 641">Le stoviglie bloccano il coperchio del detersivo. <li data-bbox="667 646 1042 699">2. Non mettere stoviglie e deodoranti nel cassetto tab.
	Il coperchio del contenitore del detersivo è bloccato dalla tab e non si apre.	▶ Inserire la tab trasversalmente nel contenitore del detersivo e non di taglio.
	Sono utilizzate tab nel programma rapido o breve. Le tab non hanno il tempo necessario per sciogliersi.	▶ Selezionare un programma più potente oppure utilizzare "detersivo in polvere" → <i>Pagina 34</i> .
	L'efficacia del lavaggio e lo scioglimento si riducono in caso di invecchiamento del prodotto o se il detersivo è fortemente raggrumato.	▶ Cambiare "detersivo" → <i>Pagina 34</i> .
Vi sono macchie di acqua sulle parti in plastica.	La formazione di gocce sulle superfici di plastica è fisicamente inevitabile. Dopo l'asciugatura sono visibili macchie di acqua.	<ol style="list-style-type: none"> <li data-bbox="667 1086 1042 1141">▶ Selezionare un programma più potente. <li data-bbox="667 1153 1042 1241">▶ Caricare le stoviglie in trasversale. → <i>"Caricamento delle stoviglie"</i>, Pagina 38 <li data-bbox="667 1254 1042 1308">▶ Utilizzare il brillantante. → <i>"Brillantante"</i>, Pagina 33 <li data-bbox="667 1321 1042 1386">▶ Impostare l'impianto addolcitore su un livello più alto.

Anomalia	Causa	Ricerca guasti	
Vi sono patine rimovibili o solubili in acqua all'interno dell'apparecchio o sulla porta.	Le sostanze contenute nel detersivo si depositano. Queste patine per lo più non possono essere rimosse chimicamente.	<ul style="list-style-type: none"> ▶ Cambiare "detersivo" → <i>Pagina 34</i>. ▶ Lavare l'apparecchio meccanicamente. 	
	Si forma una patina bianca all'interno dell'apparecchio.	<ol style="list-style-type: none"> 1. Impostare correttamente l'impianto addolcitore. Nella maggior parte dei casi occorre aumentare la regolazione. 2. Se necessario cambiare detersivo. 	
	Il serbatoio del sale speciale non è chiuso.	<ul style="list-style-type: none"> ▶ Chiudere il serbatoio del sale speciale. 	
Vi sono patine bianche difficili da rimuovere sulle stoviglie, sull'interno dell'apparecchio o sulla porta.	Le sostanze contenute nel detersivo si depositano. Queste patine per lo più non possono essere rimosse chimicamente.	<ul style="list-style-type: none"> ▶ Cambiare "detersivo" → <i>Pagina 34</i>. ▶ Lavare l'apparecchio meccanicamente. 	
	La durezza dell'acqua non è regolata correttamente o la durezza dell'acqua è superiore a 50 °dH (8,9 mmol/l).	<ul style="list-style-type: none"> ▶ Impostare l'impianto addolcitore" → <i>Pagina 30</i> in base alla durezza dell'acqua o aggiungere sale speciale. 	
	Il detersivo 3 in 1 o il detersivo bio/eco non sono abbastanza efficaci.	<ul style="list-style-type: none"> ▶ Impostare l'impianto addolcitore" → <i>Pagina 30</i> in base alla durezza dell'acqua e utilizzare prodotti separati (detersivo di marca, sale speciale, brillantante). 	
	Il detersivo è sottodosato.	<ul style="list-style-type: none"> ▶ Aumentare il dosaggio del detersivo o cambiare "detersivo" → <i>Pagina 34</i>. 	
	È stato scelto un programma di lavaggio troppo debole.	<ul style="list-style-type: none"> ▶ Scegliere un programma di lavaggio più potente. ▶ Adattare la sensibilità dei sensori. 	
	Residui di tè o di rossetto sulle stoviglie.	La temperatura di lavaggio è troppo bassa.	<ul style="list-style-type: none"> ▶ Selezionare un programma con una temperatura di lavaggio superiore.
		Il detersivo è sottodosato o non adatto.	<ul style="list-style-type: none"> ▶ Utilizzare un "detersivo" → <i>Pagina 34</i> adatto e dosarlo in base alle istruzioni del produttore.
Pre lavaggio delle stoviglie troppo forte. Il sistema a sensori sceglie un program-		<ul style="list-style-type: none"> ▶ Rimuovere solo i residui di cibo grossolani e non prelavare le stoviglie. 	

Anomalia	Causa	Ricerca guasti
Residui di tè o di rossetto sulle stoviglie.	ma meno potente. Lo sporco più resistente in parte non può essere rimosso.	
All'interno dell'apparecchio o sulle stoviglie in acciaio inossidabile vi sono patine colorate (blu, giallo, marrone) difficili o impossibili da eliminare.	Si formano patine a causa di sostanze contenute nelle verdure (cavolo, sedano, patate, pasta...) o acqua del rubinetto (manganese).	<ul style="list-style-type: none"> ▶ Pulire l'apparecchio. È possibile rimuovere le patine con una "pulizia meccanica" → <i>Pagina 43</i> o con un detergente per macchine. Le patine non possono sempre essere eliminate completamente, ma sono innocue per la salute.
	Si formano patine a causa di componenti metallici di stoviglie d'argento o di alluminio.	<ul style="list-style-type: none"> ▶ Pulire l'apparecchio. È possibile rimuovere le patine con una "pulizia meccanica" → <i>Pagina 43</i> o con un detergente per macchine. Le patine non possono sempre essere eliminate completamente, ma sono innocue per la salute.
Si trovano sedimenti colorati (gialli, arancioni, marroni) facili da rimuovere all'interno dell'apparecchio (prevalentemente nella zona del fondo).	Si formano patine "tipo sapone" a causa delle sostanze contenute nei residui di cibo e nell'acqua del rubinetto (calcare).	<ol style="list-style-type: none"> 1. Controllare l'impostazione dell'impianto addolcitore. → <i>"Regolazione dell'impianto addolcitore", Pagina 30</i> 2. Aggiungere sale speciale. → <i>"Aggiunta di sale speciale", Pagina 31</i> 3. Se si utilizza detersivo combinato (tab), attivare l'impianto addolcitore. Osservare le note sui detersivi. → <i>"Note sui detersivi", Pagina 35</i>
Le parti di plastica all'interno dell'apparecchio sono scolorite.	Le parti in plastica interne possono scolorire durante il ciclo di vita della lavastoviglie.	<ul style="list-style-type: none"> ▶ Possono verificarsi scolorimenti, che non compromettono il funzionamento dell'apparecchio.
Le parti di plastica sono scolorite.	La temperatura di lavaggio è troppo bassa.	<ul style="list-style-type: none"> ▶ Selezionare un programma con una temperatura di lavaggio superiore.
	Prelavaggio delle stoviglie troppo forte. Il sistema a sensori sceglie un programma meno potente. Lo sporco più resistente in parte non può essere rimosso.	<ul style="list-style-type: none"> ▶ Rimuovere solo i residui di cibo grossolani e non prelavare le stoviglie.
Si trovano striature rimosibili su bicchieri, bicchieri di aspetto metallico e posate.	Il dosaggio del brillantante è impostato troppo alto.	<ul style="list-style-type: none"> ▶ Impostare il sistema del brillantante su un livello più basso.

Anomalia	Causa	Ricerca guasti
Si trovano striature rimovibili su bicchieri, bicchieri di aspetto metallico e posate.	Non è stato aggiunto brillante.	▶ → <i>"Aggiunta di brillante"</i> , Pagina 33
	Sono presenti residui di detersivo nella fase di risciacquo. Il coperchio del contenitore del detersivo è stato bloccato da stoviglie e non si è aperto completamente.	<ol style="list-style-type: none"> 1. Caricare le stoviglie nel cestello stoviglie superiore in modo che il cassetto tab non sia bloccato da stoviglie. → <i>"Caricamento delle stoviglie"</i>, Pagina 38 Le stoviglie bloccano il coperchio del detersivo. 2. Non mettere stoviglie e deodoranti nel cassetto tab.
Vetro opacizzato in modo irreversibile.	Prelavaggio delle stoviglie troppo forte. Il sistema a sensori sceglie un programma meno potente. Lo sporco più resistente in parte non può essere rimosso.	<ul style="list-style-type: none"> ▶ Rimuovere solo i residui di cibo grossolani e non prelavare le stoviglie. ▶ Adattare la sensibilità dei sensori.
	I bicchieri non sono resistenti al lavaggio in lavastoviglie, nonostante siano lavabili in lavastoviglie.	<ul style="list-style-type: none"> ▶ Utilizzare bicchieri resistenti al lavaggio in lavastoviglie. ▶ Evitare una fase vapore lunga (tempo dopo la fine del ciclo di lavaggio). ▶ Utilizzare un programma con una temperatura più bassa. ▶ Impostare l'impianto addolcitore in base alla durezza dell'acqua. ▶ Utilizzare un detersivo con additivi per la protezione dei bicchieri.
Tracce di ruggine sulle posate.	Le posate non sono abbastanza resistenti all'ossidazione. La lame dei coltelli sono spesso colpite maggiormente.	▶ Utilizzare stoviglie inossidabili.
	Le posate si ossidano anche se lavate insieme con oggetti che si ossidano.	▶ Non lavare parti ossidabili.
	Il contenuto di sale nell'acqua di lavaggio è troppo alto.	<ol style="list-style-type: none"> 1. Rimuovere il sale speciale versato dalla vasca di lavaggio. 2. Chiudere il tappo del serbatoio del sale speciale.

Anomalia	Causa	Ricerca guasti
Vi sono residui di detersivo nel contenitore del detersivo o nel cassetto tab.	I bracci di lavaggio sono stati bloccati da stoviglie e il detersivo non è stato risciacquato.	▶ Assicurarsi che i bracci di lavaggio non siano bloccati e che possano ruotare liberamente.
	Al momento del riempimento il contenitore del detersivo era umido.	▶ Versare il detersivo solo nel contenitore asciutto.
Insolita formazione di schiuma.	Vi è detersivo per il lavaggio a mano nel serbatoio del brillantante.	▶ Versare subito brillantante nel serbatoio. → <i>"Aggiunta di brillantante"</i> , Pagina 33
	Brillantante versato.	▶ Rimuovere il brillantante con un panno.
	Il detersivo o il detergente per macchine utilizzato a mano troppa schiuma.	▶ Cambiare marca di detersivo.

Indicazioni sul display

Anomalia	Causa	Ricerca guasti
La spia di esaurimento sale speciale è accesa.	Manca sale speciale.	▶ Aggiungere "sale speciale" → <i>Pagina 31</i> .
	Il sensore non riconosce le pastiglie di sale speciale.	▶ Non utilizzare pastiglie di sale speciale.
La spia di esaurimento sale speciale non è accesa.	L'impianto addolcitore è spento.	▶ "Regolazione dell'impianto addolcitore" → <i>Pagina 30</i>
La spia di mancanza brillantante è accesa.	Manca brillantante.	1. Aggiungere "brillantante" → <i>Pagina 33</i> . 2. Impostare il dosaggio del brillantante.
La spia di mancanza brillantante non è accesa.	Il sistema del brillantante è disattivato.	▶ → <i>"Regolazione del dosaggio del brillantante"</i> , Pagina 33
Sul display numerico appare L o H.	Non vi è nessun guasto.	▶ Osservare la descrizione del programma TurboSpeed.
Il display lampeggia.	La porta dell'apparecchio non è chiusa completamente.	▶ Chiudere la porta dell'apparecchio. – Sistemare le stoviglie in modo che non sporgano dal cesto stoviglie, impedendo la chiusura sicura della porta dell'apparecchio.

Anomalia	Causa	Ricerca guasti
L'indicatore di manutenzione apparecchio è acceso.	Si consiglia di eseguire la manutenzione dell'apparecchio.	<ul style="list-style-type: none"> ▶ Eseguire il programma di manutenzione dell'apparecchio senza stoviglie. <ul style="list-style-type: none"> – Utilizzare un detergente per macchine apposito. <p>L'indicatore si spegne automaticamente dopo 3 cicli di lavaggio senza che sia stata eseguita la manutenzione dell'apparecchio.</p>

Anomalie di funzionamento

Anomalia	Causa	Ricerca guasti
Alla fine del programma resta acqua nell'apparecchio.	Il sistema di filtraggio o la zona sotto i filtri sono intasati.	<ol style="list-style-type: none"> 1. Pulire i "filtri" → <i>Pagina 45</i>. 2. Pulire la "pompa di scarico dell'acqua" → <i>Pagina 60</i>.
	Il programma non è ancora terminato.	<ul style="list-style-type: none"> ▶ Attendere la fine del programma oppure interrompere il programma con reset. ▶ → <i>"Interruzione del programma", Pagina 41</i>
L'apparecchio non si accende o non risponde ai comandi.	Le funzioni dell'apparecchio non vengono eseguite.	<ol style="list-style-type: none"> 1. Staccare la spina di alimentazione o disattivare il fusibile. 2. Attendere almeno 2 minuti. 3. Collegare l'apparecchio alla rete elettrica. 4. Accendere l'apparecchio.
L'apparecchio non si avvia.	Il fusibile dell'impianto elettrico domestico è guasto.	<ul style="list-style-type: none"> ▶ Controllare il fusibile di casa.
	Il cavo di alimentazione non è collegato.	<ol style="list-style-type: none"> 1. Verificare che la presa funzioni. 2. Controllare che il cavo di alimentazione sia completamente inserito nella presa e sul lato posteriore dell'apparecchio.
	La porta dell'apparecchio non è chiusa completamente.	<ul style="list-style-type: none"> ▶ Chiudere la porta dell'apparecchio.
Il programma si avvia automaticamente.	Non è stata attesa la fine del programma.	<ul style="list-style-type: none"> ▶ → <i>"Interruzione del programma", Pagina 41</i>
L'apparecchio si blocca durante il programma o si ferma.	La porta dell'apparecchio non è chiusa completamente.	<ul style="list-style-type: none"> ▶ Chiudere la porta dell'apparecchio.

Anomalia	Causa	Ricerca guasti
L'apparecchio si blocca durante il programma o si ferma.	L'alimentazione di corrente e/o acqua è interrotta.	<ol style="list-style-type: none"> 1. Controllare l'alimentazione di corrente. 2. Controllare l'alimentazione d'acqua.
	Il cestello superiore preme contro l'interno della porta, impedendo la chiusura sicura della porta dell'apparecchio.	<ul style="list-style-type: none"> ▶ Verificare se la parete posteriore dell'apparecchio è schiacciata da una presa o da un supporto tubo non smontato. ▶ Caricare le stoviglie in modo che non sporgano dal cestello stoviglie, impedendo la chiusura sicura della porta dell'apparecchio.

Danno meccanico

Anomalia	Causa	Ricerca guasti
La porta dell'apparecchio non si chiude.	La serratura della porta è scattata.	▶ Chiudere la porta dell'apparecchio con maggiore forza.
	La chiusura della porta è ostacolata dalle condizioni di montaggio.	▶ Controllare che l'apparecchio sia stato montato correttamente. Alla chiusura la porta dell'apparecchio, il pannello decorativo della porta o i componenti applicati non devono urtare contro i mobili vicini e il piano di lavoro.
Il coperchio del contenitore del detersivo non si chiude.	Il contenitore del detersivo o il coperchio sono bloccati da residui di detersivo attaccati.	▶ Rimuovere i residui di detersivo.

Rumori

Anomalia	Causa	Ricerca guasti
Rumore battente delle valvole di riempimento.	Dipende dall'impianto domestico. Non si tratta di un guasto dell'apparecchio. Non incide sul funzionamento dell'apparecchio.	▶ È possibile rimediare soltanto a livello di impianto domestico.
Rumore battente o ticchettio.	Il braccio di lavaggio urta le stoviglie.	▶ Caricare le stoviglie in modo che i bracci di lavaggio non possano urtare contro di loro.
	In caso di carico ridotto i getti d'acqua colpiscono direttamente la vasca di lavaggio.	▶ Distribuire le stoviglie in modo uniforme.

Anomalia	Causa	Ricerca guasti
Rumore battente o ticchettio.		<ul style="list-style-type: none">▶ Caricare più stoviglie nell'apparecchio.
	Le stoviglie leggere si muovono durante il lavaggio.	<ul style="list-style-type: none">▶ Sistemare le stoviglie leggere in modo che siano ben ferme.

Lavaggio della pompa di scarico acqua

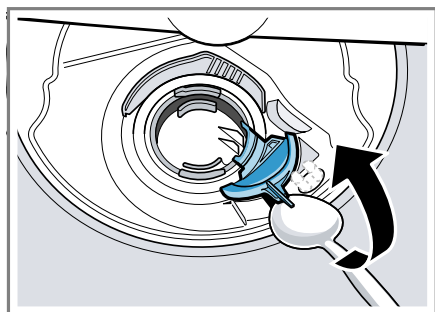
Residui di cibo grossi o corpi estranei possono bloccare la pompa di scarico dell'acqua. Non appena l'acqua di lavaggio non defluisce più correttamente è necessario pulire la pompa di scarico dell'acqua.

⚠ AVVERTENZA **Pericolo di lesioni!**

Oggetti taglienti e appuntiti come frammenti di vetro possono bloccare la pompa di scarico dell'acqua e provocare lesioni.

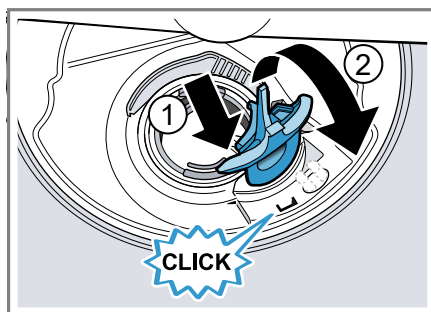
► Rimuovere con cautela i corpi estranei.

1. Staccare l'apparecchio dalla rete elettrica.
2. Togliere il cestello stoviglie superiore e inferiore.
3. Togliere il sistema di filtraggio.
4. Svuotare l'acqua presente.
Eventualmente aiutarsi con una spugna.
5. Servendosi di un cucchiaio, sollevare il coperchio della pompa afferrandolo dalla nervatura.



6. Sollevare il coperchio della pompa in senso obliquo verso l'interno e toglierlo.
7. Rimuovere i residui di cibo e i corpi estranei nell'area della girante.

8. Inserire il coperchio della pompa (1) e premerlo verso il basso (2).



- ✓ Il coperchio della pompa si blocca con uno scatto percettibile.
9. Montare il sistema di filtraggio.
 10. Inserire il cestello stoviglie inferiore e superiore.

Trasporto, immagazzinamento e smaltimento

Di seguito sono indicate informazioni per preparare l'apparecchio per il trasporto e l'immagazzinamento. Vi sono anche informazioni sulla rottamazione degli apparecchi dismessi.

Smontaggio dell'apparecchio

1. Staccare l'apparecchio dalla rete elettrica.
2. Chiudere il rubinetto dell'acqua.
3. Staccare il raccordo di scarico acqua.
4. Staccare l'attacco dell'acqua potabile.
5. Se presenti, allentare tutte le viti di fissaggio per le parti del mobile.
6. Se presente, smontare il pannello dello zoccolo.
7. Estrarre l'apparecchio con cautela tirando insieme il tubo flessibile.

Protezione dell'apparecchio dal gelo

Se l'apparecchio si trova in un ambiente a rischio gelo, ad es. in una casa per le vacanze, svuotarlo completamente.

- ▶ "Svuotare l'apparecchio." → *Pagina 61*

Trasporto dell'apparecchio

Per evitare danni all'apparecchio, svuotarlo prima del trasporto.

Nota: Per evitare che residui di acqua penetrino nel comando della macchina causando danni, trasportare l'apparecchio solo in posizione verticale.

1. Togliere le stoviglie dall'apparecchio.
2. Fermare le parti mobili.
3. Aprire il rubinetto dell'acqua.
4. "Accendere l'apparecchio." → *Pagina 39*
5. Selezionare il programma con la massima temperatura. → "*Programmi*", *Pagina 20*
6. "Avviare il programma." → *Pagina 40*
7. Per svuotare l'apparecchio, interrompere il programma dopo ca. 4 minuti. → "*Interruzione del programma*", *Pagina 41*
8. "Spegnerne l'apparecchio." → *Pagina 41*
9. Chiudere il rubinetto dell'acqua.
10. Per eliminare l'acqua residua dall'apparecchio, staccare il tubo di carico e far defluire l'acqua.

Rottamazione di un apparecchio dismesso

Un corretto smaltimento nel rispetto dell'ambiente permette di recuperare materie prime preziose.

AVVERTENZA **Pericolo di danni alla salute!**

I bambini possono restare chiusi nell'apparecchio, rischiando la vita.

- ▶ Per i dispositivi in disuso scollegare la spina del cavo di alimentazione, quindi tagliare il cavo di alimentazione e distruggere il sistema di blocco dello sportello dell'apparecchio in modo tale che lo sportello non si chiuda più.

1. Staccare la spina del cavo di alimentazione.
2. Tagliare il cavo di alimentazione.
3. Smaltire l'apparecchio nel rispetto dell'ambiente.



Questo apparecchio dispone di contrassegno ai sensi della direttiva europea 2012/19/UE in materia di apparecchi elettrici ed elettronici (waste electrical and electronic equipment - WEEE).

Questa direttiva definisce le norme per la raccolta e il riciclaggio degli apparecchi dismessi valide su tutto il territorio dell'Unione Europea.

Servizio di assistenza clienti

In caso di domande, se non si riesce a sistemare un guasto in autonomia o se l'apparecchio deve essere riparato, rivolgersi al nostro servizio di assistenza clienti.

Molti problemi possono essere risolti autonomamente dall'utente utilizzando le informazioni sull'eliminazione dei guasti riportate nelle presenti istruzioni o disponibili sul nostro sito Internet. Qualora ciò non fosse possibile, rivolgersi al nostro servizio di assistenza clienti.

Assicuriamo che l'apparecchio venga riparato con ricambi originali, da personale appositamente formato del servizio di assistenza clienti, sia durante la copertura della garanzia del produttore sia allo scadere della stessa.

I ricambi originali rilevanti per il funzionamento secondo il corrispondente regolamento Ecodesign sono reperibili presso il nostro servizio di assistenza clienti per un periodo di almeno 10 anni a partire dalla messa in circolazione dell'apparecchio all'interno dello Spazio economico europeo.

Nota: L'intervento del servizio di assistenza clienti è gratuito nell'ambito delle condizioni di garanzia del produttore.

Informazioni dettagliate sulla durata della garanzia e sulle condizioni di garanzia in ciascun Paese sono reperibili presso il nostro servizio di assistenza clienti, presso il proprio rivenditore o sul nostro sito Internet.

Quando si contatta il servizio di assistenza clienti sono necessari il codice prodotto (E-Nr.) e il codice di produzione (FD) dell'apparecchio.

I dati di contatto del servizio di assistenza clienti sono disponibili nell'elenco dei centri di assistenza allegato o sul nostro sito Internet.

Codice prodotto (E-Nr.) e codice di produzione (FD)

Il codice prodotto (E-Nr.) e il codice di produzione (FD) sono riportati sulla targhetta identificativa dell'apparecchio.

La targhetta si trova sul lato interno dello sportello dell'apparecchio.

Annotare i dati dell'apparecchio e il numero di telefono del servizio di assistenza clienti per ritrovarli rapidamente.

Garanzia AQUA-STOP¹

In aggiunta ai diritti previsti dalla garanzia convenzionale derivanti dal contratto di compravendita nei confronti del venditore, e in aggiunta alla nostra garanzia del produttore, forniamo indennizzo alle seguenti condizioni.

- Se un difetto del nostro sistema Aqua-Stop dovesse causare danni da inondazione, indennizziamo i danni agli utenti privati. Per garantire la sicurezza dell'acqua l'apparecchio deve essere collegato alla rete elettrica.
- La garanzia di responsabilità è valida per l'intera vita dell'apparecchio.
- Condizione per il diritto alla garanzia è che l'apparecchio con Aqua-Stop sia installato e collegato a regola d'arte secondo le nostre istruzioni.

¹ In funzione dell'allestimento dell'apparecchio

zioni; questo comprende anche il montaggio a regola d'arte della prolunga Aqua-Stop (accessorio originale). La nostra garanzia non si estende a tubi di alimentazione o raccorderia difettosi prima del collegamento fra Aqua-Stop e rubinetto dell'acqua.

- In generale durante il funzionamento non è necessario sorvegliare gli apparecchi dotati di Aqua-Stop, né metterli in sicurezza successivamente chiudendo il rubinetto dell'acqua. Solo in caso di un'assenza prolungata dalla propria abitazione, ad es. nel caso di una vacanza di più settimane, è necessario chiudere il rubinetto dell'acqua.

Dati tecnici

Qui sono disponibili numeri e fatti sull'apparecchio.

Peso	Max.: 60 kg
Tensione	220 - 240 V, 50 Hz oppure 60 Hz
Potenza allacciata	2000 - 2400 W
Protezione	10 - 16 A
¹ In funzione dell'allestimento dell'apparecchio	

Potenza assorbita	<p>Modo spento/modo stand-by: 0,10 W Modo stand-by: 0,10 W Stand-by in rete: - W Durata del modo stand-by: 0 min Durata dopo la quale l'apparecchio passa allo stand-by in rete: - min¹ Soddisfa i regolamenti vigenti per l'etichetta energetica e la progettazione ecocompatibile al momento della commercializzazione. Funzioni supplementari e impostazioni possono aumentare la potenza assorbita e le indicazioni di durata.</p>
Pressione acqua	<ul style="list-style-type: none"> ■ min. 0,05 MPa (0,5 bar) ■ max. 1 MPa (10 bar)
Portata di alimentazione	min. 10 l/min
Temperatura acqua	Acqua fredda. Acqua calda max.: 60 °C
Capacità	12 - 15 coperti standard
¹ In funzione dell'allestimento dell'apparecchio	

Il prodotto è dotato di sorgenti luminose con classe di efficienza energetica G. Tali sorgenti sono disponibili come componente di ricambio e devono essere sostituite esclusivamente da personale qualificato.¹

¹ In funzione dell'allestimento dell'apparecchio

it Dati tecnici

Ulteriori informazioni sul modello scelto sono disponibili sul sito Internet <https://enerjietiketitr.bsh-group.com>. Seguire le indicazioni relative alla ricerca del modello. Si riconosce il modello dal segno prima della barra del codice prodotto (E-Nr.) sulla targhetta identificativa. In alternativa, l'indicazione del modello si trova anche nella prima riga dell'etichetta energetica.



Thank you for buying a Bosch Home Appliance!

Register your new device on MyBosch now and profit directly from:

- **Expert tips & tricks for your appliance**
- **Warranty extension options**
- **Discounts for accessories & spare-parts**
- **Digital manual and all appliance data at hand**
- **Easy access to Bosch Home Appliances Service**

Free and easy registration – also on mobile phones:

www.bosch-home.com/welcome



Looking for help? You'll find it here.

Expert advice for your Bosch home appliances, help with problems or a repair from Bosch experts.

Find out everything about the many ways Bosch can support you:

www.bosch-home.com/service

Contact data of all countries are listed in the attached service directory.

Robert Bosch Hausgeräte GmbH

Carl-Wery-Straße 34

81739 München

GERMANY

www.bosch-home.com



9001425944 (000926) 642 MA

it