



**BOSCH**



**Register** your  
new device on  
MyBosch now and  
get free benefits:  
[bosch-home.com/  
welcome](https://bosch-home.com/welcome)

# Nõudepesumasin

**SM...**

**SB...**

**[et]**

Kasutusjuhend

## Sisukord

<b>Ohutus</b> .....	<b>4</b>	Söögiriistade korv .....	24
Üldised juhised.....	4	Söögiriistade sahtel.....	24
Sihtotstarbeline kasutamine .....	4	Riiul.....	25
Kasutajate ringi piiramine.....	4	Hoidikud .....	25
Ohutu paigaldamine.....	5	Väikeste nõude hoidik.....	26
Ohutu kasutamine .....	6	Noahoidik .....	26
Kahjustatud seade.....	8	Nõudekorvide kõrgused.....	26
Ohud lastele .....	9	<b>Enne esimest kasutamist</b> .....	<b>27</b>
Ohutussüsteemid .....	10	Esmakordse kasutuselevõtu	
<b>Varalise kahju vältimine</b> .....	<b>11</b>	teostamine .....	27
Ohutu paigaldamine .....	11	<b>Pehmendusseade</b> .....	<b>27</b>
Ohutu kasutamine .....	11	Veekareduse seadistuste üle-	
<b>Lapselukk</b> <sup>1</sup> .....	<b>12</b>	vaade.....	27
Ukse lukk.....	12	Pehmendusseadme seadistami-	
<b>Keskkonnakaitse ja säästmine</b> .....	<b>13</b>	ne.....	28
Pakendi käitlemine .....	13	Spetsiaalsool .....	28
Energia säästmine.....	13	Pehmendusseadme väljalülitami-	
Veesensor <sup>1</sup> .....	13	ne.....	29
<b>Paigaldamine ja ühendamine</b> .....	<b>13</b>	Pehmendusseadme regeneree-	
Tarnekomplekt.....	13	rimine.....	29
Seadme ülesseadmine ja ühen-		<b>Loputusseade</b> .....	<b>30</b>
damine.....	14	Loputusvahend.....	30
Heitveeühendus.....	14	Loputusvahendi lisamiskoguse	
Joogiveeühendus .....	14	seadistamine .....	30
Elektriline ühendamine .....	14	Loputusseadme väljalülitamine .....	31
<b>Tutvumine</b> .....	<b>15</b>	<b>Pesuvahendid</b> .....	<b>31</b>
Seade .....	15	Sobivad pesuvahendid.....	31
Käsituselemendid .....	16	Mittesobivad pesuvahendid .....	32
<b>Programmid</b> .....	<b>18</b>	Juhised pesuvahendite kohta .....	32
Teave katseinstituutidele .....	20	Pesuvahendi lisamine .....	33
<b>Lisafunktsioonid</b> .....	<b>20</b>	<b>Nõud</b> .....	<b>34</b>
<b>Varustus</b> .....	<b>21</b>	Klaaside kahjustused ja nõude	
Ülemine nõudekorv .....	22	kahjustused .....	34
Alumine nõudekorv .....	23	Nõude paigutamine.....	35
		Nõude väljavõtmine.....	36

<sup>1</sup> Olenevalt seadme varustusest

<b>Põhimõtteline käsitlemine .....</b>	<b>36</b>	<b>Klienditeenindus .....</b>	<b>57</b>
Seadme ukse avamine.....	36	Tootenumber (E-Nr) ja tootmis-	
Seadme sisselülitamine.....	36	number (FD-nr).....	58
Programmi seadistamine .....	36	AQUA-STOP garantiid <sup>1</sup> .....	58
Lisafunktsiooni seadistamine .....	36	<b>Tehnilised andmed.....</b>	<b>58</b>
Aja eelvaliku seadistamine.....	37		
Programmi käivitamine.....	37		
Programmi katkestamine .....	37		
Programmi katkestamine .....	37		
Seadme väljalülitamine.....	37		
<b>Põhiseadistused .....</b>	<b>38</b>		
Põhiseadistuste ülevaade .....	38		
Põhiseadistuste muutmine .....	40		
<b>Puhastamine ja hooldamine .....</b>	<b>40</b>		
Pesukambri puhastamine.....	40		
Isepuhastuv siseruum <sup>1</sup> .....	40		
Puhastusvahendid .....	41		
Nõuanded seadme hool-			
damiseks .....	41		
Masina hooldus  <sup>1</sup> .....	41		
Sõelasüsteem.....	42		
Pihustitorude puhastamine.....	43		
<b>Tõrgete kõrvaldamine .....</b>	<b>44</b>		
Seadme ohutus .....	44		
Veakood / veanäit / signaal.....	45		
Pesutulemus.....	47		
Viited näiduväljal.....	53		
Talitlushäired .....	54		
Mehaaniline kahjustus.....	55		
Müra .....	55		
Heitveepumba puhastamine .....	56		
<b>Transportimine, ladustamine ja</b>			
<b>jäätmekäitlus .....</b>	<b>56</b>		
Seadme demonteerimine .....	56		
Seadme kaitsmine külma vastu .....	57		
Seadme transportimine .....	57		
Kasutatud seadme jäätmekäitlus ...	57		

---

<sup>1</sup> Olenevalt seadme varustusest



## Ohutus

---

Oma seadme ohutuks käitlemiseks järgige teavet teema Ohutus kohta.

### Üldised juhised

- Lugege juhend hoolikalt läbi. Vaid siis saate seadet ohutult ja tõhusalt kasutada.
- Hoidke juhend ja tooteinfo alles hilisemaks kasutamiseks või järgmistele omanikele.
- Kontrollige seade pärast lahtipakkimist üle. Transpordikahjustuse korral ärge ühendage seadet vooluvõrku.

### Sihtotstarbeline kasutamine

Seadme ohutuks ja õigeks kasutamiseks järgige sihtotstarbelise kasutamise juhiseid.

Kasutage seadet ainult:

- vastavalt käesolevale kasutusjuhendile.
- majapidamisinõude pesemiseks.
- kodumajapidamises ja kodus keskkonnas suletud ruumides.
- kuni maksimaalse kõrguseni 4000 merepinnast.

### Kasutajate ringi piiramine

Vältige riske lastele ja kaitset vajavatele inimestele.

Üle 8-aastased lapsed ja piiratud füüsiliste, sensoorsete või mentaalsete võimetega või väheste teadmiste ja/või kogemustega inimesed võivad seadet kasutada tingimusel, et nende üle teostatakse järelevalvet või neile on selgitatud, kuidas seadet ohutult kasutada ning nad mõistavad seadmega seotud ohtusid.

Lapsed ei tohi seadmega mängida.

Lapsed ei tohi seadet puhastada ja hooldada ilma järelevalveta.

Hoidke alla 8-aastased lapsed seadmest ja ühendusjuhtmest eemal.

## Ohutu paigaldamine

Seadme paigaldamisel järgige ohutusjuhiseid.

### **⚠ HOIATUS – Vigastusoht!**

Asjatundmatu paigaldamine võib tekitada vigastusi.

- ▶ Järgige seadme paigaldamisel ja ühendamisel instruksioone kasutusjuhendis ja montaažijuhendis.

### **⚠ HOIATUS – Elektrilöögi oht!**

- Asjatundmatud paigaldused on ohtlikud.
  - ▶ Ühendage seade vooluvõrku ja käitage seda ainult vastavalt andmesildil olevatele andmetele.
  - ▶ Ühendage seade vahelduvvooluvõrku ainult nõuetekohaselt paigaldatud maandusega varustatud pistikupesaga.
  - ▶ Maja elektripaigaldise maandussüsteem peab olema eeskirjadekohaselt paigaldatud.
  - ▶ Ärge mitte kunagi toitke seadet välise lülitusseadise, nt programmkella või kaugjuhtimisseadme kaudu.
  - ▶ Kui seade on paigaldatud, peab võrgujuhtme võrgupistik olema vabalt ligipääsetav või kui vaba juurdepääs ei ole võimalik, tuleb elektripaigaldises vastavalt kehtivatele eeskirjadele paigaldada kõikide pooluste lahtusseade.
  - ▶ Jälgige seadme paigaldamisel, et võrgujuhet ei kiiluta kinni ega kahjustata.
- Pealevooluvooliku läbilõikamine või Aquastop-ventiili asetamine vette on ohtlik.
  - ▶ Ärge mitte kunagi asetage plastkorpust vette. Pealevooluvooliku plastkorpuses on elektriline ventiil.
  - ▶ Märge mitte kunagi lõigake pealevooluvoolikut läbi. Pealevooluvoolikus on elektrilised ühendusjuhtmed.

### **⚠ HOIATUS – Tuleoht!**

Pikendatud võrgujuhtme ja mittelubatud adapterite kasutamine on ohtlik.

- ▶ Ärge kasutage pikendusjuhtmeid või harukarpe.
- ▶ Kui võrgujuhe on liiga lühike, pöörduge klienditeeninduse poole.

- ▶ Kasutage ainult tootja poolt kasutada lubatud adaptereid.

### **⚠ HOIATUS – Vigastusoht!**

Šarniirid liiguvad seadme ukse avamisel ja sulgemisel ning võivad tekitada õnnetusi.

- ▶ Kui alla paigaldatavad seadmed või integreeritavad seadmed ei asu niši sees ja sellega on külgein ligipääsetav, tuleb šarniiride piirkond küljelt kinni katta. Katted on saadaval kaubandusvõrgus või meie klienditeeninduses.

### **⚠ HOIATUS – Ümberkukkumisoht!**

Ebaõige paigaldus võib põhjustada seadme ümberkukkumist.

- ▶ Paigaldage alla paigaldatavad või integreeritavad seadmed ainult tervikliku tööpinna alla, mis on naaberkappidega järgalt ühendatud.

### **⚠ HOIATUS – Põletusoht!**

Ebaõige paigaldus võib põhjustada põletusi.

- ▶ Vabalt seisvatel seadmel jälgige, et seadmed seisavad tagaküljega vastu seina.

## **Ohutu kasutamine**

### **⚠ HOIATUS – Tõsise tervisekahjustuse oht!**

Pesuvahendite ja loputusvahendite pakenditel olevate ohutusjuhiste ja kasutusjuhiste eiramine võib põhjustada raskeid tervisekahjustusi.

- ▶ Järgige pesu- ja loputusvahendite pakenditel olevaid ohutusjuhiseid ja kasutusjuhiseid.

### **⚠ HOIATUS – Plahvatusoht!**

- Seadme pesuruumis olev lahusti võib tekitada plahvatusi.
  - ▶ Ärge mitte kunagi lisage seadme pesuruumi lahusteid.

- Tugevalt sööbivad leeliselised või tugevalt happelised pesuvahendid võivad koos alumiiniumesemetega pesuruumis tekitada plahvatusi.
  - ▶ Ärge mitte kunagi kasutage tugevalt sööbivaid leeliselisi või tugevalt happelisi pesuvahendeid, eelkõige töõnduslikke või töõstuslikke, koos alumiiniumesemetega (nt õõhupuhastite rasvafiltrite või alumiiniumpottidega), nt masina hoolduseks.

### **HOIATUS – Vigastusoht!**

- Avatud seadme uks võib tekitada vigastusi.
  - ▶ Õõnetuste vältimiseks, nt komistamise tõõttu, avage seadme uks ainult nõõude sissepanemiseks ja väljavõõtmiseks.
  - ▶ Ärge istude ega seiske avatud seadme uksele.
- Noad ja teravate servadega esemed võivad põhjustada vigastusi.
  - ▶ Paigutage noad ja teised teravaotsalised esemed terava otsaga söõgiriistade korvi allapoole või pange need noahoidikusse või söõgiriistade sahtlisse.

### **HOIATUS – Põõletuste oht!**

Kuum vesi võib pritsida programmi ajal seadme ukse avamisel seadmest välja.

- ▶ Programmi töõtamise ajal avage seadme ust ettevaatlikult.

### **HOIATUS – Ümberkukkumisoht!**

Liigselt täidetud nõõudekorvid võivad tekitada seadme ümberkukkumist.

- ▶ Ärge mitte kunagi laadige vabalt seisvate seadmete korral nõõudekorve üle.

### **HOIATUS – Elektrilõõõgi oht!**

- Sissetungiv niiskus võib tekitada elektrilõõõgi.
  - ▶ Kasutage seadet ainult kinnistes ruumides.
  - ▶ Ärge jätke seadet väga kuumade ega niiskesse keskkonda.
  - ▶ Ärge kasutage seadme puhastamiseks aurpuhasteid või survepesureid.

- Võrgujuhtme kahjustatud isolatsioon on ohtlik.
  - ▶ Ärge laske võrgujuhtmel seadme kuumade osade või soojusallikatega kokku puutuda.
  - ▶ Ärge mitte kunagi laske võrgujuhtmel teravate otste või servadega kokku puutuda.
  - ▶ Ärge murdke, muljuge või muutke võrgujuhet.

## Kahjustatud seade

Järgige kahjustatud seadme korral ohutusjuhiseid.

### **HOIATUS – Elektrilöögi oht!**

- Kahjustatud seade või kahjustatud võrgujuhe on ohtlikud.
  - ▶ Ärge mitte kunagi käitage kahjustatud seadet.
  - ▶ Ärge mitte kunagi käitage pragunenud või murdunud pinnaga seadet.
  - ▶ Ärge mitte kunagi tõmmake seadme vooluvõrgust eraldamiseks võrgujuhtmest. Tõmmake alati võrgujuhtme võrgupistikust.
  - ▶ Kui seade või võrgupistik on kahjustatud, tõmmake kohe võrgujuhtme võrgupistik välja või lülitage elektrikilbis kaitse välja ja sulgege veekraan.
  - ▶ "Kutsuge klienditeenindus." → Lk 57
  - ▶ Seadet tohivad remontida ainult selleks koolitatud spetsialistid.
- Asjatundmatult tehtud remondid on ohtlikud.
  - ▶ Seadet tohivad remontida ainult selleks koolitatud spetsialistid.
  - ▶ Seadme remontimiseks tohib kasutada ainult originaalvaruosi.
  - ▶ Kui seadme võrgujuhe saab kahjustada, tuleb see asendada erilise ühendusjuhtmega, mis on saadaval müügi-esinduses või klienditeeninduses.



## Ohud lastele

Kui teie majapidamises elavad lapsed, järgige ohutusjuhiseid.

### **HOIATUS – Lämmumisoht!**

- Lapsed võivad pakkematerjalid üle pea tõmmata või end sinna sisse kerida ja lämbuda.
  - ▶ Hoidke pakkematerjalid lastest eemal.
  - ▶ Ärge laske lastel pakkematerjaliga mängida.
- Lapsed võivad väikesi osi sisse hingata või alla neelata ning seetõttu lämbuda.
  - ▶ Hoidke väikesed osad lastest eemal.
  - ▶ Ärge laske lastel väikeste osadega mängida.

### **HOIATUS – Tervisekahjustuse oht!**

Lapsed võivad lukustada end seadmesse ja sattuda eluohtlikku olukorda.

- ▶ Kasutusest kõrvaldatud seadmetel tõmmake võrgujuhtme võrgupistik välja, lõigake võrguühenduskaabel läbi ja purustage seadme ukselekk sedavõrd, et seadme uks enam ei sulguks.

### **HOIATUS – Muljumisoht!**

Lapsed võivad kõrgele paigaldatud seadmete korral saada seadme ukse ja selle all olevate kapiuste vahel muljuda.

- ▶ Jälgige seadme ukse avamisel ja sulgemisel lapsi.

### **HOIATUS – Keemiliste põletuste oht!**

Loputusvahendid ja pesuvahendid võivad põhjustada suu, kõri ja silmade söövitusi.

- ▶ Hoidke lapsed loputusvahenditest ja pesuvahenditest eemal.
- ▶ Hoidke lapsed avatud seadmest eemal. Pesuruumis olev vesi ei ole joogivesi. Selles võib olla veel pesu- ja loputusvahendite jääke.

**⚠ HOIATUS – Vigastusoht!**

Lapsed võivad oma väikeste sõrmedega tabletkausi külge kinni jääda ja end vigastada.

- ▶ Hoidke lapsed avatud seadmest eemal.

**⚠ HOIATUS – Lämpumisoht!**

Lapsed võivad end seadmesse sulgeda ja lämbuda.

- ▶ Kui see on olemas, kasutage lapselukku.
- ▶ Ärge laske lastel mitte kunagi seadmega mängida või seda käsitseda.

## **Ohutussüsteemid**

Kaitske lapsi seadmest tulenevate ohtude eest.

Olenevalt seadme variandi varustusest on seade varustatud

→ "*Lapseluk*", Lk 12.

## Varalise kahju vältimine

### Ohutu paigaldamine

Seadme paigaldamisel järgige juhiseid.

#### TÄHELEPANU!

- Seadme asjatundmatu paigaldamine võib tekitada kahjustusi.
  - ▶ Kui nõudepesumasin paigaldatakse mõne kodumasinaga alla või peale, tuleb kindlasti järgida nõudeid koos nõudepesumasinaga paigaldamise kohta mõlema kodumasinaga montaažjuhendis.
  - ▶ Kui sellekohast teavet ei ole antud või montaažjuhendis puuduvad vastavad juhised, tuleb nende kodumasinatootjalt küsida, tagamaks, et nõudepesumasinat võib paigaldada teiste kodumasinat alla või peale.
  - ▶ Kui tootjapoolne teave puudub, ei tohi nõudepesumasinat nende kodumasinat peale või alla paigaldada.
  - ▶ Kõigi kodumasinat ohutu käitumise tagamiseks järgige edasi nõudepesumasinaga montaažjuhendit.
  - ▶ Ärge paigaldage nõudepesumasinat pliidiplaadi alla.
  - ▶ Ärge paigaldage nõudepesumasinat soojusallikate, nt küttekahade, soojussalvestite, ahjude või muude soojust tekitavate seadmete lähedale.
- Muudetud või kahjustatud veevoolikud võivad tekitada varalisi kahjusid ja seadmekahjustusi.
  - ▶ Ärge mitte kunagi murdke, muljuge, muutke või lõigake veevoolikuid.

- ▶ Kasutage ainult tarnitud veevoolikuid või originaalseid asendusvoolikuid.
- ▶ Ärge mitte kunagi kasutage kasutatud veevoolikuid.
- Liiga madal või liiga kõrge veesurve võivad piirata seadme talitlust.
  - ▶ Veenduge, et veesurve veearvustuses oleks vähemalt 50 kPa (0,5 bar) ja maksimaalselt 1000 kPa (10 bar).
  - ▶ Kui veesurve ületab antud suurima väärtuse, tuleb joogiveeühenduse ja seadme voolikukomplekti vahele paigaldada rõhureduktor.

### Ohutu kasutamine

Seadme kasutamisel järgige juhiseid.

#### TÄHELEPANU!

- Väljuv veeaur võib kahjustada mööblit.
  - ▶ Laske seadmel pärast programmi lõppu enne seadme ukse veidi jahtuda.
- Spetsiaalsool võib pesukambrit korrosiooni tõttu kahjustada.
  - ▶ Et ülejooksnud spetsiaalsool loputataks pesukambrit välja, lisage spetsiaalsoola selle varumahutisse vahetult enne programmi käivitamist.
- Pesuvahend võib veepehmenusseadet kahjustada.
  - ▶ Lisage veepehmenusseadme varumahutisse ainult nõudepesumasinate spetsiaalsoola.
- Ebasobivad pesuvahendid võivad seadet kahjustada.
  - ▶ Ärge kasutage aurpuhastit.
  - ▶ Selleks, et seadme pinda mitte kriimustada, ärge kasutage kareda pinnaga käsnu ning abrasiivseid pesuvahendeid.
  - ▶ Korrosiooni vältimiseks ärge kasutage roosteabast terasest esipaneeliga nõudepesumasina-

natel käsnu või peske need enne esimest kasutamist mitu korda põhjalikult puhtaks.

## Lapselukk<sup>1</sup>

Lapselukuga kaitsete lapsi seadme tulenevate ohtude eest. Olenevalt seadme variandi varustusest on seade varustatud ukسلukustusega.

### Ukse lukk

Ukselukustus on mehaaniline ohutusüsteem ja see raskendab seadme ukse avamist. Ukselukustuse saate aktiveerida või inaktiveerida.

### HOIATUS Lämbumisoht!

Lapsed võivad end seadmesse sulgeda ja seetõttu lämbuda.

- ▶ Aktiveerige ukسلukustus ja sulgege seadme uks.

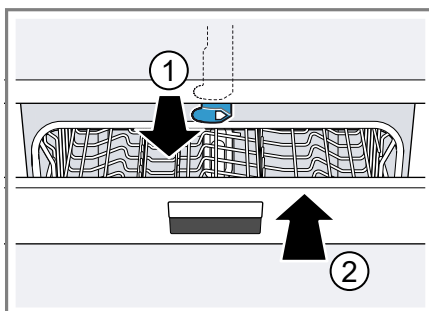
→ "Seadme ukse avamine", Lk 36

### Ukselukustuse aktiveerimine

**Märkus:** Ukselukustus jääb seni aktiveerituks, kuni see käsitsi inaktiveeritakse.

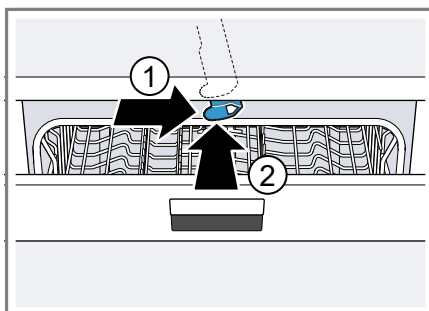
1. Avage seadme uks.

2. Tõmmake lapseluku keelt ettepoole ① ja sulgege seadme uks ②.



### Ukselukustuse inaktiveerimine

1. Avage seadme uks.
2. Vajutage lapseluku keelt paremale ① ja lükake tahapoole ②.



3. Sulgege seadme uks.

<sup>1</sup> Olenevalt seadme varustusest

---

## Keskonnakaitse ja säästmine

Säästke keskkonda, selleks kasutage oma seadet ressursisäästlikult ja käidelge taaskasutatavad materjalid õigesti.

### Pakendi käitlemine

Pakkematerjalid on keskkonnaohutud ja taaskasutatavad.

- ▶ Käidelge erinevaid komponente liikide järgi sorteeritult.  
Teavet nõuetekohaste jäätmekäitlusviiside kohta saate oma müügiesindajalt ning oma valla- või linnavalitsusest.

### Energia säästmine

Kui järgite neid juhiseid, tarbib teie seade vähem voolu ja vett.

Kasutage programmi Eco 50°.

- + Programm Eco 50° on energiasäästlik ja keskkonnasäästlik.  
→ "Programmide", Lk 18

Kui teil on pesta vähe nõusid, kasutage poole koguse lisafunktsiooni.<sup>1</sup>

- + Programm kohandub väikesele kogusele ja tarbimisväärtused vähenevad.  
→ "Lisafunktsioonid", Lk 20

## Veesensor<sup>1</sup>

Veesensor on optiline mõõtesead (fotoandur), mis mõõdab pesuvee soogasust. Veesensoriga saab säästa vett.

Veesensori kasutamine sõltub programmist. Kui määrdumine on väike, võetakse vesi järgmisse pesutsükli lisse üle ja veekulu saab 3-6 liitri võrra vähendada. Kui määrdumine on tugevam, pumbatakse pesuveesi välja ja asendatakse puhta veega. Auto-maatprogrammides kohandatakse vastavalt määrdumisastmele lisaks ka temperatuuri ja töoaega.

---

## Paigaldamine ja ühendamine

### Tarnekomplekt

Kontrollige pärast lahtipakkimist kõiki osi transpordikahjustuste ja tarne kompleksuse suhtes. Puuduste korral võtke ühendust müügiesindajaga, kelle käest te seadme ostsite või meie klienditeenindusega.

**Märkus:** Seadme laitmatut talitlust on tehases kontrollitud. Sealjuures võivad olla seadmele jäänud veeplekid. Veeplekid kaovad pärast esimest pesutsükli.

Tarne koosneb:

- Nõudepesumasin
- Kasutusjuhend
- Montaažjuhend
- Garantii<sup>1</sup>
- Montaažimaterjal
- Aurukaitseplekk<sup>1</sup>
- Kummipõll<sup>1</sup>
- Võrgukaabel
- Lühijuhend<sup>1</sup>

---

<sup>1</sup> Olenevalt seadme varustusest

## Seadme ülesseadmine ja ühendamine

Oma alla paigaldatava või integreeritava seadme võite paigaldada kõõgimoodulisse puitseinte ja plastikseinte vahele. Kui te paigaldate oma seadme hiljem eraldiseisva seadmena, peate kindlustama oma seadme ümberkukkumise vastu, nt poltidega seinakülge või paigaldamisega tervikliku tööpinna alla, mis on naaberkappidega järgalt ühendatud.

1. "Järgige ohutusjuhiseid." → Lk 4
2. "Järgige elektriühenduse juhiseid." → Lk 14
3. Kontrollige "tarnekomplekti" → Lk 13 ja seadme olekut.
4. Vajalikud paigaldusmõõdud võtke montaažijuhendist.
5. Seadke seade reguleeritavate jalgade abil horisontaalsesse asendisse.  
Kontrollige kindlat asendit.
6. "Paigaldage heitveeühendus." → Lk 14
7. "Paigaldage joogiveeühendus." → Lk 14
8. Ühendage seade vooluvõrku.

## Heitveeühendus

Ühendage oma seade heitveeühendusega, et pesutsükliga määrdu-  
nud vesi saaks ära voolata.

### Heitveeühenduse paigaldamine

1. Vajalikud sammud võtke tarnitud montaažijuhendist.
2. Ühendage heitveevoolik kaasasolevate detailide abil sifooni äravooluotsikuga.
3. Jälgige, et vee äravooluvoolik ei oleks murdunud, muljutud ega keerdus.

4. Jälgige, et sulgurkork ei takistaks heitvee äravoolu.

## Joogiveeühendus

Ühendage oma seade joogiveeühendusega.

### Joogiveeühenduse paigaldamine

#### Märkus

- Seadme vahetamisel peate kasutama uut vee pealevooluvoolikut.
1. Vajalikud sammud võtke tarnitud montaažijuhendist.
  2. Ühendage seade kaasasolevate osade abil joogiveeühendusega.  
Järgige "Tehnilisi andmeid" → Lk 58.
  3. Jälgige, et joogivee ühendusel ei oleks murdekohti, see ei oleks kokku surutud ega keerdus.

## Elektriline ühendamine

Ühendage oma seade vooluvõrku.

### Seadme elektriline ühendamine

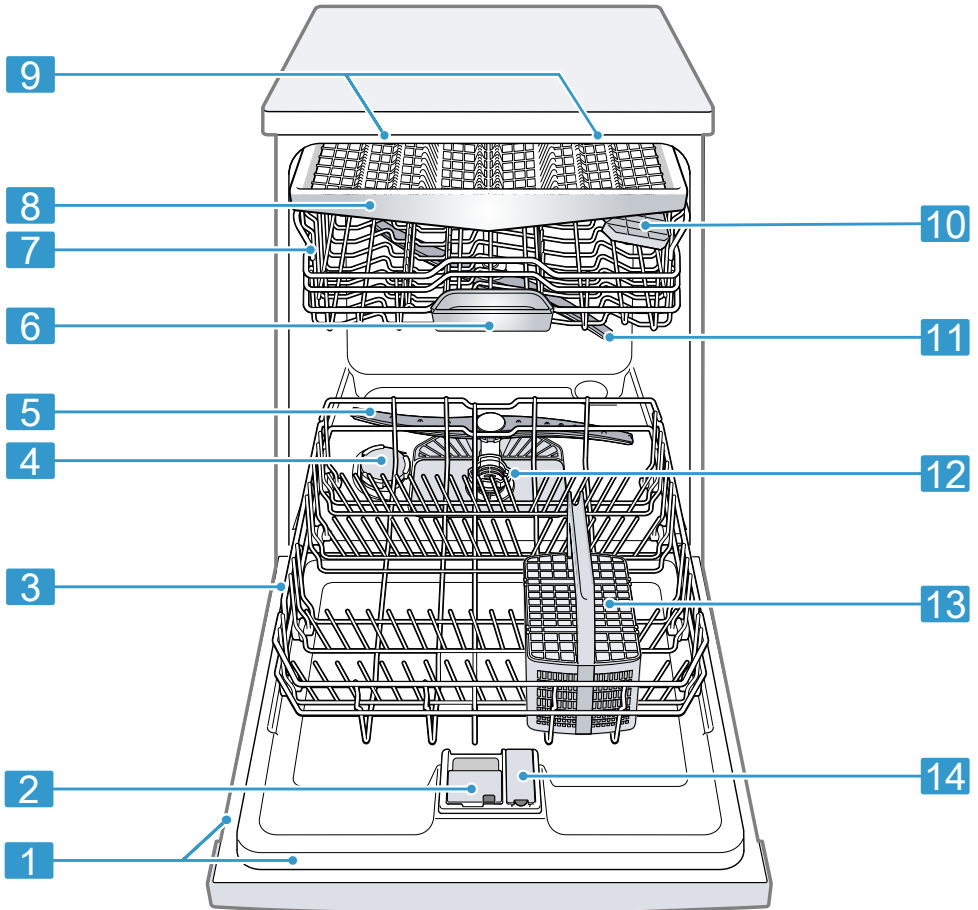
#### Märkused

- Järgige "ohutusjuhiseid" → Lk 5.
  - Ühendage seade ainult vahelduvpingega vahemikus 220 - 240 V ja 50 Hz või 60 Hz.
  - Arvestage, et veekaitsesüsteem töötab ainult vooluvarustuse olemasolul.
1. Ühendage seadme toitejuhe võrguühenduse külge.
  2. Ühendage seadme võrgupistik seadme lähedal asuvasse pistikupessa.  
Seadme ühendusandmed on toodud andmesildil.
  3. Kontrollige võrgupistiku tugevat kinnitust.

# Tutvumine

## Seade

Siit leiate oma seadme komponentide ülevaate.



**1** Tüübisilt

Tüübisilt ja "E-number ja FD-number" → Lk 58.  
Neid andmed vajate "klienditeeninduse" → Lk 57  
jaoks.

<sup>1</sup> Olenevalt seadme varustusest

<b>2</b>	Pesuvahendi kamber	Pesuvahendi kambrisse lisate "pesuvahendit" → Lk 31.
<b>3</b>	Alumine nõudekorv	"Alumine nõudekorv" → Lk 23
<b>4</b>	Spetsiaalsoola varumahuti	Spetsiaalsoola varumahutisse lisate "veepehmen-dus-seadme" → Lk 27 spetsiaalsoola.
<b>5</b>	Alumine pihustitoru	Alumine pihustitoru puhastab nõusid alumises nõudekorvis. Kui nõusid ei puhastata optimaalselt, puhastage pihustitorud. → "Pihustitorude puhastamine", Lk 43
<b>6</b>	Tabletikauss	Tabletid kukuvad pesutsükli ajal automaatselt pesu-vahendi kambrist tabletikaussi, kus need saavad opti-maalselt lahustuda.
<b>7</b>	Ülemine nõudekorv	"Ülemine nõudekorv" → Lk 22
<b>8</b>	Söögiriistade sahtel <sup>1</sup>	"Söögiriistade sahtel" → Lk 24
<b>9</b>	EmotionLight <sup>1</sup>	Seadme sisevalgustus. → "Põhiseadistuste ülevaade", Lk 38
<b>10</b>	Riiul	"Riiul" → Lk 25
<b>11</b>	Ülemine pihustitoru	Ülemine pihustitoru puhastab nõusid ülemises nõudekorvis. Kui nõusid ei puhastata optimaalselt, puhastage pihustitorud. → "Pihustitorude puhastamine", Lk 43
<b>12</b>	Sõelasüsteem	"Sõelasüsteem" → Lk 42
<b>13</b>	Söögiriistade korv <sup>1</sup>	"Söögiriistade korv" → Lk 24
<b>14</b>	Loputusvahendi varumahuti	Loputusvahendi varumahutisse lisate "loputussead-me" → Lk 30 loputusvahendit.

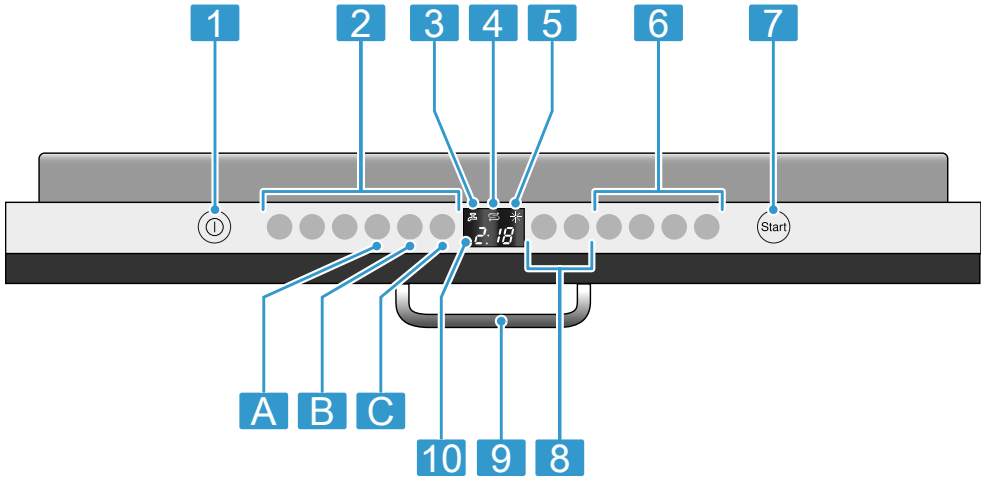
<sup>1</sup> Olenevalt seadme varustusest

## Käsitsuselemendid

Käsitsuselementide abil saate seadistada kõiki seadme funktsioone ning saada teavet seadme käitusoleku kohta.

Mõnede nuppudega saate teostada erinevaid funktsioone.







<b>1</b>	SEES-/VÄLJAS-nupp Ⓢ	"Seadme sisselülitamine" → Lk 36 "Seadme väljalülitamine" → Lk 37
<b>2</b>	Programminupud	"Programm" → Lk 18
<b>3</b>	Vee pealevoolunäit	"Vee pealevoolu näit põleb" → Lk 46
<b>4</b>	Spetsiaalsoola lisamisnäidik	"Pehendusseade" → Lk 27
<b>5</b>	Loputusvahendi taseme indikaator	"Loputusseade" → Lk 30
<b>6</b>	Programminupud ja lisafunktsioonid	"Programm" → Lk 18 "Lisafunktsioonid" → Lk 20
<b>7</b>	Käivitusnupp <b>Start</b> ja lähtetusnupp <b>Reset 3 sec.</b>	"Programmi käivitamine" → Lk 37 "Programmi katkestamine" → Lk 37
<b>8</b>	Aja eelvalik	"Aja eelvaliku seadistamine" → Lk 37
<b>9</b>	Ukseavaja <sup>1</sup>	"Avage seadme uks." → Lk 36
<b>10</b>	Ekraan	Ekraan näitab teile teavet järelejäänud tööaja või põhiseadistuste kohta. Ekraani ja seadistusnuppude abil saate põhiseadistusi muuta. → "Põhiseadistuste muutmine", Lk 40








<sup>1</sup> Olenevalt seadme varustusest




## Programmid

Siit leiate oma seadme seadistatavate programmide ülevaate. Olenevalt seadme konfiguratsioonist on kasutatavad erinevad programmid, mille leiate oma seadme juhtpaneelilt. Olenevalt valitud programmist võib tööaeg suureneda. Tööaeg sõltub vee temperatuurist, nõude hulgast, määrdumisastmest ja valitud "lisa-

funktsioonist" → Lk 20. Väljalülitatud loputusseadme või loputusvahendi puudumise korral tööaeg muutub. Tarbimisväärtused leiate lühijuhendist. Tarbimisväärtused lähtuvad tavatingimustest ja vee kareduse väärtusest 13 - 16 °dH. Erinevad mõjutegurid, nt vee temperatuur või vee-surve, võivad tekitada kõrvalekaldeid.

Programm	Kasutamine	Programmi kulg	Lisafunktsioonid
 Intensiivne 70°	Nõud: <ul style="list-style-type: none"> <li>■ Pottide, pannid, mittetundlike sööginõude ja söögiriistade puhastamine.</li> </ul> Määrdumisaste: <ul style="list-style-type: none"> <li>■ Kõvasti külgejäenud, pruuniks põlenud, külgekuivanud tärklisist või valku sisaldavate toidujääkide eemaldamine.</li> </ul> Pulbriliste pesuvahendite kasutamisel võite raputada lisaks pisut pesuvahendit seadme uksele.	Intensiivne: <ul style="list-style-type: none"> <li>■ Eelpesu</li> <li>■ Pesu 70 °C</li> <li>■ Vahepesu</li> <li>■ Loputus 69 °C</li> <li>■ Kuivatus</li> </ul>	Kõik → "Lisafunktsioonid", Lk 20
 Auto 45°-65°	Nõud: <ul style="list-style-type: none"> <li>■ Mitmesuguste sööginõude ja söögiriistade pesemine.</li> </ul> Määrdumisaste: <ul style="list-style-type: none"> <li>■ Kergelt külgekuivanud majapidamises esinevate toidujääkide eemaldamine.</li> </ul>	Sensoriga optimeeritud: <ul style="list-style-type: none"> <li>■ Optimeeritakse olenevalt pesuvee määrdumisest sensortehnika abil.</li> </ul>	Kõik → "Lisafunktsioonid", Lk 20

Programm	Kasutamine	Programmi kulg	Lisafunktsioonid
 <b>eco</b>  Eco 50°	Nõud: <ul style="list-style-type: none"> <li>Mitmesuguste sööginõude ja söögiriistade pesemine.</li> </ul> Määrdumisaste: <ul style="list-style-type: none"> <li>Kergelt külgekuivanud majapidamises esinevate toidujääkide eemaldamine.</li> </ul>	Säästlikuim programm: <ul style="list-style-type: none"> <li>Eelpesu</li> <li>Pesu 50 °C</li> <li>Vahepesu</li> <li>Loputus 60 °C</li> <li>Kuivatus</li> <li>Seadme ukse automaatne avamine</li> </ul>	Kõik → "Lisafunktsioonid", Lk 20
 <b>Silence</b> Vaikne 50°	Nõud: <ul style="list-style-type: none"> <li>Mitmesuguste sööginõude ja söögiriistade pesemine.</li> </ul> Määrdumisaste: <ul style="list-style-type: none"> <li>Kergelt külgekuivanud majapidamises esinevate toidujääkide eemaldamine.</li> </ul>	Müra järgi optimeeritud: <ul style="list-style-type: none"> <li>Eelpesu</li> <li>Pesu 50 °C</li> <li>Vahepesu</li> <li>Loputus 65 °C</li> <li>Kuivatus</li> </ul>	Intensiivtsoon Pooltäis masin HügijeenPlus Ekstrakuivatus Lääkiv kuivatus → "Lisafunktsioonid", Lk 20
  Klaas 40°	Nõud: <ul style="list-style-type: none"> <li>Tundlike nõude, söögiriistade, temperatuuritundlike plastide, klaaside ja jalaga klaaside pesemine jalgadega klaaside korvis.</li> </ul> Määrdumisaste: <ul style="list-style-type: none"> <li>Vähesel määral külgekuivanud, värske toidujääkide eemaldamine.</li> </ul>	Eriti säästev: <ul style="list-style-type: none"> <li>Eelpesu</li> <li>Pesu 40 °C</li> <li>Vahepesu</li> <li>Loputus 60 °C</li> <li>Kuivatus</li> </ul>	Intensiivtsoon VarioSpeedPlus Pooltäis masin Ekstrakuivatus Lääkiv kuivatus → "Lisafunktsioonid", Lk 20
  Kiire 65°	Nõud: <ul style="list-style-type: none"> <li>Mitmesuguste sööginõude ja söögiriistade pesemine.</li> </ul> Määrdumisaste: <ul style="list-style-type: none"> <li>Kergelt külgekuivanud majapidamises esinevate toidujääkide eemaldamine.</li> </ul>	Aja järgi optimeeritud: <ul style="list-style-type: none"> <li>Pesu 65 °C</li> <li>Vahepesu</li> <li>Loputus 70 °C</li> <li>Kuivatus</li> </ul>	Ekstrakuivatus Lääkiv kuivatus → "Lisafunktsioonid", Lk 20


Programm	Kasutamine	Programmi kulg	Lisafunktsioonid
<b>1h</b> 65°	Nõud: ■ Mitmesuguste sööginõude ja söögiriistade pesemine. Määrumisaste: ■ Kergelt külgekuivanud majapidamises esinevate toidujääki de eemaldamine.	Aja järgi optimeeritud: ■ Pesu 65 °C ■ Vahepesu ■ Loputus 70 °C ■ Kuivatus	Ekstrakuivatus Läikiv kuivatus → "Lisafunktsioonid", Lk 20
 Kiire 45°	Nõud: ■ Tundlike nõude, söögiriistade, temperatuuritundlike plastide ja klaaside pesemine. Määrumisaste: ■ Vähesel määral külgekuivanud, värske toidujääki de eemaldamine.	Aja järgi optimeeritud: ■ Pesu 45 °C ■ Vahepesu ■ Loputus 55 °C	Ekstrakuivatus Läikiv kuivatus → "Lisafunktsioonid", Lk 20
 Eelpesu	Nõud: ■ Igat liiki nõude pesemine. Määrumisaste: ■ Külmlõputus, vahepesu.	Külmlõputus: ■ Eelpesu	Puudub
 Masina hooldus	-	Masina hooldus 70 °C	Puudub

## Teave katseinstituutidele

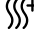

Katseinstituudid saavad andmeid võrdluskatseteks, näiteks EN60436 järgi. Need sisaldavad tingimusi katsete läbiviimiseks, mitte tulemusi ega tarbimisväärtusi. Päring e-postiga aadressile: [dishwasher@test-appliances.com](mailto:dishwasher@test-appliances.com) Vaja on tootenumbrit (E-Nr.) ja tootmisnumbrit (FD), mis asuvad seadme andmesildil.

## Lisafunktsioonid

Siit leiate oma seadme seadistatavate lisafunktsioonide ülevaate. Olenevalt seadme konfiguratsioonist on kasutatavad erinevad lisafunktsioonid, mille leiate oma seadme juhtpaneelilt.

Lisafunktsioon	Kasutamine
 VarioSpeedPlus	■ Tööaega lühendatakse olenevalt pesuprogrammist 20% kuni 66% võrra. ■ Veekulu ja energiakulu suurenevad.

Lisafunktsioon	Kasutamine
 Pooltäis masin	<ul style="list-style-type: none"> <li>■ Lülitage sisse väheste nõude korral.</li> <li>■ Pange pesuvahendi kambrisse vähem pesuvahendit kui täis masinakomplektile soovitakse.</li> <li>■ Tööaega lühendatakse.</li> <li>■ Veekulu ja energiakulu vähenevad.</li> </ul>
 HügieenPlus	<ul style="list-style-type: none"> <li>■ Seadme ja nõude kõrgendatud hügieenitasandi saavutamiseks suurendatakse temperatuuri ja seda hoitakse eriti kaua.</li> <li>■ Eriti sobiv lõikelaudade või lutipudelite pesemiseks.</li> <li>■ Selle funktsiooni pidev kasutamine tõstab hügieenitaset.</li> <li>■ Sellega suureneb tööaeg ja energiakulu kasvab.</li> </ul>
 Intensiivtsioon	<ul style="list-style-type: none"> <li>■ Lülitage tugevalt ja nõrgalt määratud nõude segamini laadimise korral sisse, nt laadige tugevamini määratud potid ja pannid alumisse korvi ja tavapäraselt määratud nõud ülemisse korvi.</li> <li>■ Pihustussurvet alumises korvis suurendatakse ja maksimaalset programmi temperatuuri hoitakse kauem. Sellega suureneb tööaeg ja energiakulu kasvab.</li> </ul>

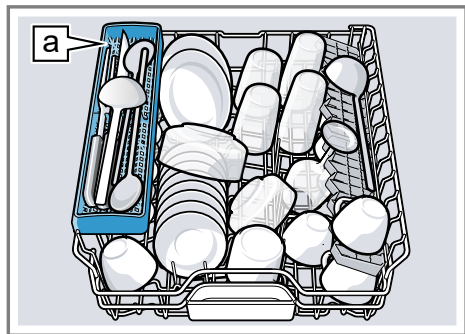
Lisafunktsioon	Kasutamine
 Ekstrakuivatuse	<ul style="list-style-type: none"> <li>■ Parema kuivatustulemuse saavutamiseks suurendatakse loputus-temperatuuri ja pikendatakse kuivatusfaasi.</li> <li>■ Eriti sobiv plastist osade kuivatamiseks.</li> <li>■ Energiakulu on veidi suurenenud ja tööaeg on pikeneb.</li> </ul>
 Läikiv kuivatus	<ul style="list-style-type: none"> <li>■ Plekkide vältimiseks ja kuivatuse parandamiseks suurendatakse veekogust ja pikendatakse kuivatusfaasi.</li> <li>■ Energiakulu suureneb.</li> <li>■ Kasutage loputusvahendit.</li> </ul>

## Varustus

Siin saate ülevaate oma seadme võimalikust varustusest ja nende kasutamisest. Varustus sõltub teie seadme variandist.

## Ülemine nõudekorv

Pange tassid ja klaasid ülemisse nõudekorvi.



Noahoidik **a**<sup>1</sup>

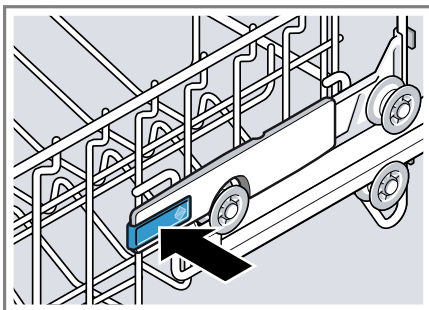
Ruumi saamiseks suurematele nõudele saate ülemise nõudekorvi kõrgust reguleerida.

### Ülemise nõudekorvi seadistamine külgmiste hoobadega

Suuremate nõude nõudekorvides pesemiseks seadistage ülemise nõudekorvi sisselükkekõrgust.

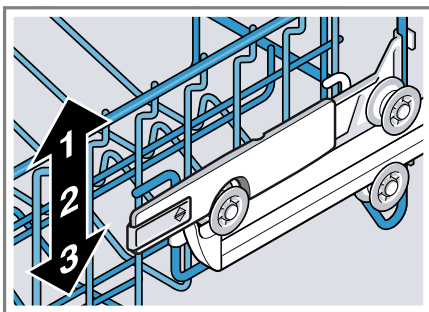
1. Tõmmake ülemine nõudekorv välja.
2. Nõudekorvi järsu allapoole kukkumise vältimiseks hoidke nõudekorvi küljelt selle ülemisest servast kinni.

3. Vajutage nõudekorvi välisküljel vasakul ja paremal asuvaid hoo-  
basid sissepoole.



Nõudekorv võib veidi allapoole laskuda.

4. Langetage või tõstke nõudekorv ühtlaselt sobivale astmele.  
→ "Nõudekorvide kõrgused",  
Lk 26



Veenduge, et nõudekorv on mõlemal küljel samal kõrgusel.

5. Lükake nõudekorv sisse.

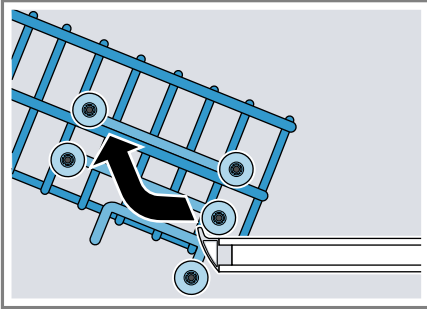
### Ülemise nõudekorvi seadistamine rullipaaridega

Suuremate nõude nõudekorvides pesemiseks seadistage ülemise nõudekorvi sisselükkekõrgust.

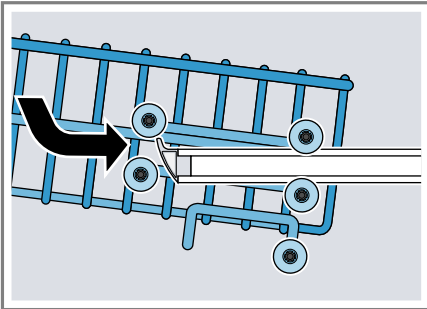
1. Tõmmake ülemine nõudekorv välja.

<sup>1</sup> Olenevalt seadme varustusest

2. Võtke nõudekorv välja.



3. Kinnitage nõudekorv sobivale nõudekorvi kõrgusele.  
→ "Nõudekorvide kõrgused",  
Lk 26

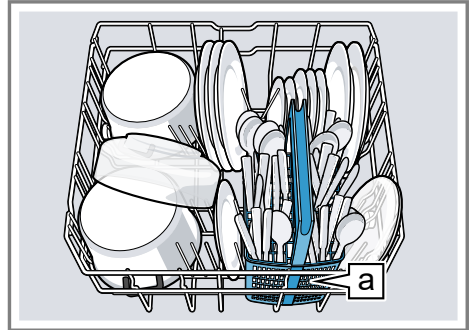


Veenduge, et nõudekorv on mõlemal küljel samal kõrgusel.

4. Lükake nõudekorv sisse.

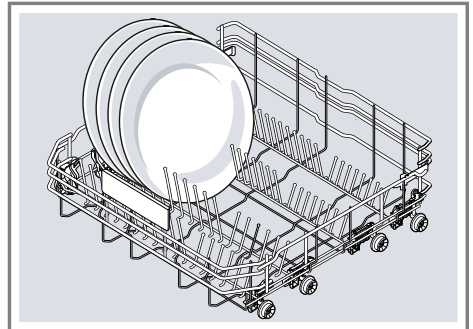
## Alumine nõudekorv

Paigutage potid ja taldrikud alumisse nõudekorvi.



Söögiriistade korv <sup>a</sup>

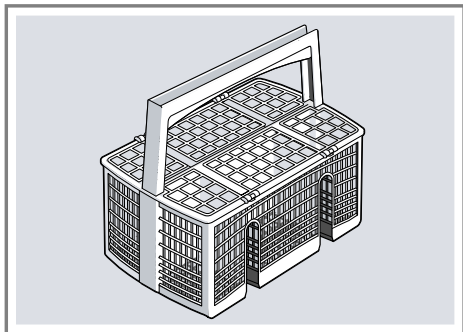
Suuri taldrikuid läbimõõduga kuni 31/34 cm<sup>1</sup> saate paigutada nagu joonisel näidatud.



<sup>1</sup> Olenevalt seadme varustusest

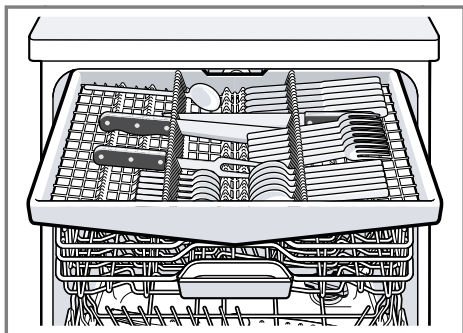
## Söögiriistade korv

Pange söögiriistad söögiriistade korvi alati läbiseegi ja terava küljega allapoole.



## Söögiriistade sahtel

Paigutage söögiriistad nagu joonisel kujutatud söögiriistade sahtlisse.



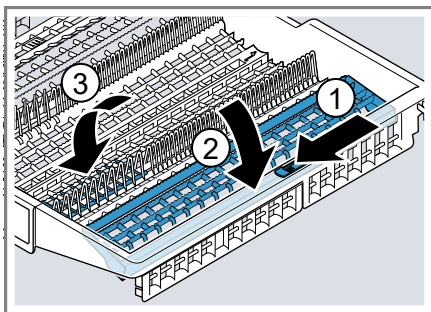
Pange söögiriistad sisse terava lõika-va ja küljega allapoole.

Et saada rohkem ruumi kõrgematele ja laiematele söögiriistadele, saate söögiriistade sahtli ümber ehitada.<sup>1</sup>

### Söögiriistade sahtli ümberehitamine<sup>1</sup>

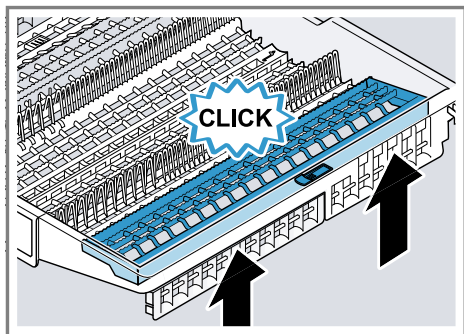
Et saada kõrgematele ja laiematele söögiriistadele rohkem ruumi, saate külgmised restid alla pöörata ja eesmised hoidikuread ümber pöörata.

1. Külgmise resti allapööramiseks suruge hooba ettepoole ① ja pöörake külgmise rest alla ②.
2. Eesmiste hoidikuridade ümberpööramiseks suruge hooba ettepoole ja pöörake pööratavad hoidikud ümber ③.



### Nõuanne

Kui te soovite viia söögiriistade sahtli originaalasendisse, pöörake külgmist resti ülespoole, kuni see fikseerub.



<sup>1</sup> Olenevalt seadme varustusest



## Riiul

Kasutage riiulit ja selle all olevat ruumi, et paigutada väikesi tasse ja klaase või suuremaid söögiriistu, nagu nt kulbid või serveerimisriistad.

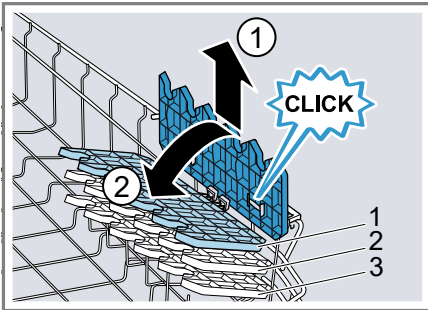


Riivli kõrgust saate seadistada.<sup>1</sup> Kui te riiulit ei vaja, saate selle pöörata ülespoole.

### Riivli seadistamine<sup>1</sup>

Riivli kõrgust saate reguleerida.

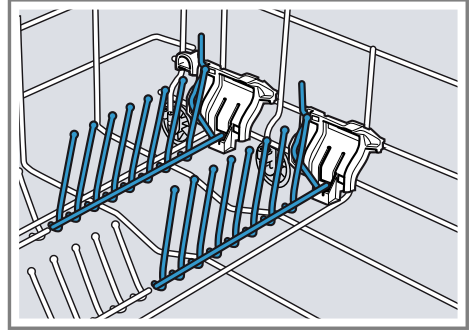
1. Seadke riiul vertikaalseks ja tõm- make ülespoole ①.



2. Seadke riiul kergelt kaldu ja nihuta- ge sobivale kõrgusele ②.
  3. Vajutage riiulit allapoole.
- ✓ Riiul fikseerub kuuldavalt.

## Hoidikud

Kasutage pööratavaid hoidikuid, et nõud ohutult sisse sorteerida, nt tald- rikud.

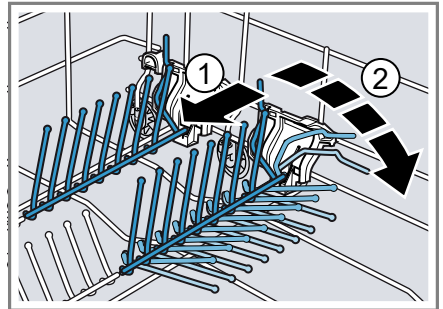


Selleks et potte, kausse ja klaase paremini sisse paigutada, saate pööratavad hoidikud ümber pöörata.<sup>1</sup>

### Pööratavate hoidikute ümberpööramine<sup>1</sup>

Kui te pööratavaid hoidikuid ei vaja, pöörake need ümber.

1. Suruge hooba ettepoole ① ja pöörake pööratavad hoidikud üm- ber ②.

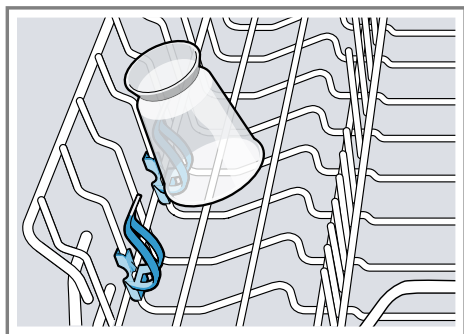


2. Pööratavate hoidikute uuesti kasu- tamiseks pöörake need üles.
- ✓ Pööratavad hoidikud fikseeruvad kuuldavalt.

<sup>1</sup> Olenevalt seadme varustusest

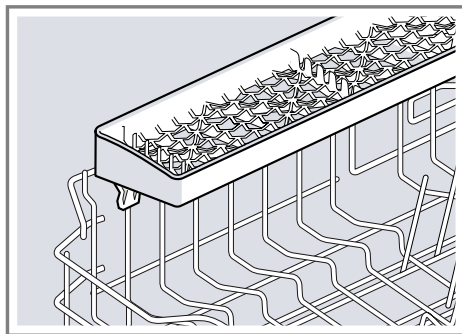
## Väikeste nõude hoidik

Kasutage väikeste osade hoidikut, et paigutada väikesi nõusid, nt kergeid plastikosi.



## Noahoidik

Kasutage noahoidikut pikkade, te-ravate ja pikkade söögiriistade jaoks.



## Nõudekorvide kõrgused

Seadke nõudekorvid sobivale kõrgusele.

### Seadme kõrgus 81,5 cm söögiriistade korviga

Aste	Ülemine korv	Alumine korv
1 maksimaalne ø	22 cm	31 cm
2 maksimaalne ø	24,5 cm	27,5 cm
3 maksimaalne ø	27 cm	25 cm

### Seadme kõrgus 81,5 cm söögiriistade sahtliga

Aste	Ülemine korv	Alumine korv
1 maksimaalne ø	16 cm	31 cm
2 maksimaalne ø	18,5 cm	27,5 cm
3 maksimaalne ø	21 cm	25 cm

### Seadme kõrgus 86,5 cm söögiriistade korviga

Aste	Ülemine korv	Alumine korv
1 maksimaalne ø	24 cm	34 cm
2 maksimaalne ø	26,5 cm	30,5 cm
3 maksimaalne ø	29 cm	28 cm

**Seadme kõrgus 86,5 cm söögiriistade sahtliga**

Aste	Ülemine korv	Alumine korv
1 maksimaalne ø	18 cm	34 cm
2 maksimaalne ø	20,5 cm	30,5 cm
3 maksimaalne ø	23 cm	28 cm

**Enne esimest kasutamist**

Teostage esmakordse kasutuselevõtu seadistused.

**Esmakordse kasutuselevõtu teostamine**

Esmakordsel kasutuselevõtul või pärast tehaseseadistustele lähtestamist peate tegema seadistused.

**Nõue:** "Seade on paigaldatud ja ühendatud." → Lk 13

1. "Lisage spetsiaalsoola." → Lk 28
2. "Lisage loputusvahendit." → Lk 30
3. "Lülitage seade sisse." → Lk 36

4. "Seadistage pehendusseade." → Lk 28

5. "Seadistage loputusvahendi lisamiskogus." → Lk 30

**Nõuanne:** Neid seadistusi ja teisi "põhiseadistusi" → Lk 38 saate igal ajal uuesti muuta.

**Pehendusseade**

Kare, lupja sisaldav vesi jätab lubjajääke nõudele ja pesukambrile ning võib ummistada seadme osi.

Heade lopustulemuste saavutamiseks saate vett pehendusseadme ja spetsiaaloolaga pehendada. Kahjustuste vältimiseks seadmel tuleb vesi karedusastmega üle 7 °dH pehendada.

**Veekareduse seadistuste ülevaade**

Siit leiate oma seadme vee karedusastme seadistatavate väärtuste ülevaate. Vee karedusastme saate küsida oma kohalikult vee-ettevõtelt või määrata vee kareduse testriga.

Vee karedusaste °dH	Kareduse vahemik	mmol/l	Seadistusväärtus
0 - 6	pehme	0 - 1,1	H:00
7 - 8	pehme	1,2 - 1,4	H:01
9 - 10	keskmine	1,5 - 1,8	H:02
11 - 12	keskmine	1,9 - 2,1	H:03
13 - 16	keskmine	2,2 - 2,9	H:04
17 - 21	kare	3,0 - 3,7	H:05
22 - 30	kare	3,8 - 5,4	H:06
31 - 50	kare	5,5 - 8,9	H:07

**Märkus:** Seadistage oma seade määratud vee karedusastmele.


→ "Pehmendusseadme seadistamine", Lk 28

Vee karedusastme 0 - 6 °dH korral võite spetsiaalsoolast loobuda ja pehmendusseadme välja lülitada.

→ "Pehmendusseadme väljalülitamine", Lk 29

## Pehmendusseadme seadistamine

Seadistage seade vee karedusastmele.

1. Määrake vee karedusaste ja sobiv seadistusväärtus.  
→ "Veekareduse seadistuste ülevaade", Lk 27
2. Vajutage .
3. Hoidke programminuppu A vajutatult ja vajutage seni Start, kuni ekraan näitab H:xx.
4. Vabastage programminupp A ja Start.
- ✓ Programminupp A vilgub ja ekraan näitab H:04.
5. Vajutage programminuppu C seni, kuni sobiv vee karedusaste on seadistatud.
6. Seadistuse salvestamiseks vajutage Start.

## Spetsiaalsool

Spetsiaalsoolaga saate vett pehendada.

### Spetsiaalsoola lisamine

Kui spetsiaalsoola lisamisaeg on möödas, lisage vahetult enne programmi käivitamist spetsiaalsoola varumahutisse spetsiaalsoola. Vajalik spetsiaalsoola kogus sõltub vee karedus-

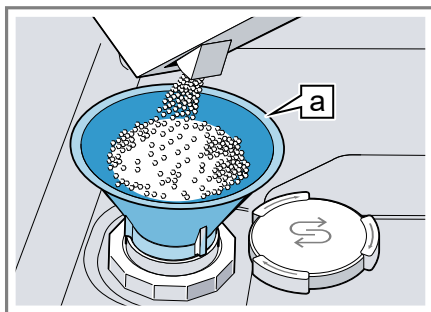
astmest. Mida kõrgem on vee karedusaste, seda suurem on vajalik spetsiaalsoola lisamiskogus.

### TÄHELEPANU!

- Pesuvahend võib veepehmendusseadet kahjustada.
  - ▶ Lisage veepehmendusseadme varumahutisse ainult nõudepesumasinate spetsiaalsoola.
- Spetsiaalsool võib pesukambrit korrosiooni tõttu kahjustada.
  - ▶ Et ülejoosnud spetsiaalsool loputataks pesukambrit välja, lisage spetsiaalsoola selle varumahutisse vahetult enne programmi käivitamist.

1. Keerake spetsiaalsoola varumahuti kaas lahti ja eemaldage see.
2. Esmakordsel kasutuselevõtul: Täitke varumahuti täielikult veega.
3. **Märkus:** Kasutage ainult nõudepesumasinate spetsiaalsoola. Ärge kasutage soolatablette. Ärge kasutage söögisoola.

Lisage varumahutisse spetsiaalsoola.



Lehter <sup>1</sup>

Täitke varumahuti täielikult spetsiaalsoolaga. Vesi surutakse varumahutist välja ja see voolab ära.

4. Asetage kaas varumahutile ja keerake kinni.

<sup>1</sup> Olenevalt seadme varustusest

## Pehmendusseadme väljalülitamine

### Märkus

Seadme kahjustuste vältimiseks lülitage pehmendusseade välja ainult järgmistel juhtudel:

- Vee karedusaste on maksimaalselt 21 °dH ja te kasutate soola aseainetega kombineeritud pesuvahendit. Kombineeritud soola aseainetega pesuvahendeid saate vastavalt tootjate andmetele ilma spetsiaalsoola lisamata kasutada enamasti ainult kuni vee karedusastmeni 21 °dH.
  - Vee karedusaste on 0 - 6 °dH. Te võite spetsiaalsoolast loobuda.
1. Vajutage ①.
  2. Hoidke programminuppu A vajutatult ja vajutage seni Start, kuni ekraan näitab H:xx.

3. Vabastage programminupp A ja Start.
- ✓ Programminupp A vilgub ja ekraan näitab H:04.
4. Vajutage programminuppu C seni, kuni ekraan näitab H:00.
5. Seadistuse salvestamiseks vajutage Start.
- ✓ Pehmendusseade on välja lülitatud ja soola lisamishäidik on inaktiveeritud.

## Pehmendusseadme regenereerimine

Pehmendusseadme laitmatu talitluse säilitamiseks teostab seade regulaarsete ajavahemike järel pehmendusseadme regenereerimist. Pehmendusseadme regenereerimine toimub kõikides programmides enne põhipesuprogrammi lõppu. Tööaeg ja tarbimisväärtused, nt vesi ja elektrienergia, suurenevad.

## Tarbimisväärtuste ülevaade pehmendusseadme regenereerimisel

Siin leiate maksimaalse täiendava tööaja ja tarbimisväärtuste ülevaate pehmendusseadme regenereerimisel.

Vaadake teie seadmevariandi kohta kehtiv veerg lühijuhendist veekulu järgi programmist Eco 50°.

Veekulu liitrites (olenevalt seadmevariandist)	Pehmendusseadme regenereerimine x pesutsükli järel	Täiendav tööaeg minutites	Vee lisakulu liitrites	Elektrienergia lisakulu kWh
6,5 / 6,7	8	7	5	0,05
7,5 / 7,7	7	7	5	0,05
9,5	6	7	5	0,05
alates 10,5	5	7	5	0,05

Toodud tarbimisväärtused on labori mõõteväärtuses aktuaalselt kehtiva standardi järgi ja programmi Eco 50° alusel ning tehases seadistatud vee karedusaste 13 - 16 °dH juures.

## Loputusseade

Nõusid ja klaase saate loputusseadme ning loputusvahendiga ilma plekkideta ja puhtaks loputada.

## Loputusvahend

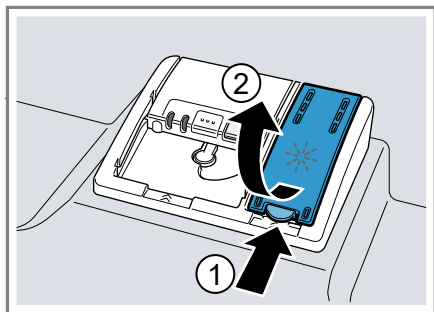
Optimaalsete kuivatustulemuste saavutamiseks kasutage loputusvahendit.

Kasutage ainult koduste nõudepesumasinate jaoks mõeldud loputusvahendit.

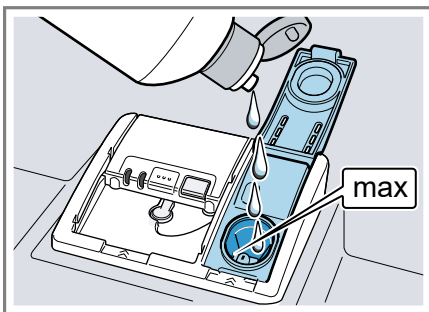
## Loputusvahendi lisamine

Kui loputusvahendi lisamisnäidik põleb, lisage loputusvahendit. Kasutage ainult koduste nõudepesumasinate jaoks mõeldud loputusvahendit.

1. Vajutage loputusvahendi varumahu ti kaanel keelt ① ja tõstke see üles ②.



2. Lisage loputusvahendit kuni märgiseni max.



3. Kui loputusvahend on üle jooksunud, eemaldage see pesukambrist. Ülevoolanud loputusvahend võib loputussüklis tekitada ülemäärast vahtu.
4. Sulgege loputusvahendi varumahu ti kaas.
  - ✓ Kaas fikseerub kuuldavalt.

## Loputusvahendi lisamiskoguse seadistamine

Kui nõudele jäävad triibud või veeplekid, muutke loputusvahendi lisamiskogust.

1. Vajutage ①.
2. Hoidke programminuppu A vajutatult ja vajutage seni Start, kuni ekraan näitab H:xx.
3. Vabastage programminupp A ja Start.
  - ✓ Programminupp A vilgub ja ekraan näitab H:04.
4. Vajutage programminuppu A seni, kuni ekraan näitab tehases seadistatud väärtust r:05.
5. Vajutage programminuppu C seni, kuni sobiv loputusvahendi lisamiskogus on seadistatud.
  - Madal aste lisab loputussüklile vähem loputusvahendit ja vähendab triipusid nõudel.

- Kõrge aste lisab loputussüklile rohkem loputusvahendit, vähendab veeplekke ja tagab parema kuivatustulemuse.
6. Seadistuse salvestamiseks vajutage Start.

## Loputusseadme väljalülitamine

Kui loputusvahendi lisamisnäidik segab, nt kui te kasutate loputusvahendi komponendiga kombineeritud pesuvahendeid, võite loputusseadme välja lülitada.

**Nõuanne:** Loputusvahendi funktsioon on kombineeritud pesuvahendite korral piiratud. Kui te kasutate loputusvahendit, saavutate enamastri paremad tulemused.

1. Vajutage ①.
2. Hoidke programminuppu A vajutatult ja vajutage seni Start, kuni ekraan näitab H:xx.
3. Vabastage programminupp A ja Start.
  - ✓ Programminupp A vilgub ja ekraan näitab H:04.
4. Vajutage programminuppu A seni, kuni ekraan näitab tehaseseadistatud väärtust r:05.
5. Vajutage programminuppu C seni, kuni ekraan näitab r:00.
6. Seadistuse salvestamiseks vajutage Start.
  - ✓ Loputusseade on välja lülitatud loputusvahendi lisamisnäidik on inaktiveeritud.

## Pesuvahendid

Uurige, millised pesuvahendid on teie seadmele sobivad.

### Sobivad pesuvahendid

Kasutage ainult pesuvahendit, mis sobib teie nõudepesumasina jaoks. Sobivad on nii soolo-pesuvahendid kui ka kombineeritud pesuvahendid. Optimaalsete pesutulemuste ja kuivatustulemuste saavutamiseks kasutage soolo-pesuvahendit koos "spetsiaalsoola" → Lk 28 ja "loputusvahendi" → Lk 30 eraldi kasutamisega.

Moodsate, tõhusatoimeliste pesuvahendite retseptuur on peamiselt madala leelise sisaldusega ensüümidega. Ensüümid lagundavad tärklisi ja lahustavad valku. Värviliste plekkide, nt tee või ketšupi eemaldamiseks kasutatakse tavaliselt hapniku baasil valmistatud pleegitusvahendit.

**Märkus:** Järgige iga pesuvahendi juures tootja juhiseid.

Pesuvahendid	Kirjeldus
Tabletid	Tabletid sobivad kõigile puhastustöödele ja neid ei tule doseerida. Lühendatud programmide korral ei pruugi tablettid täielikult lahustuda ja võivad jääda pesuvahendi jäägid. Puhastustoimet võidakse sellega piirata.
Pulbrilised pesuvahendid	Pulbrilisi pesuvahendeid kasutatakse lühendatud programmide korral. Doseerimist saab vastavalt määrumisastmele kohandada.

Pesuvahendid	Kirjeldus
Vedelad pesuvahendid	<p>Vedelad pesuvahendid toimivad kiiremini ja neid kasutatakse lühendatud programmidega ilma eelpesuta.</p> <p>Võib juhtuda, et sissevalitud vedel pesuvahend võib vaatamata suletud pesuvahendi kambriks välja tulla. See ei ole puudus ja ei ole kriitiline, kui te järgite järgmist:</p> <ul style="list-style-type: none"> <li>■ Valige ainult ilma eelpeesuta programm.</li> <li>■ Ärge seadke programmi käivitamiseks aja eelvalikut.</li> </ul> <p>Doseerimist saab vastavalt määrdumisastmele kohandada.</p>

**Nõuanne:** Sobivaid pesuvahendeid saab hankida online meie veebilehelt või "klienditeeninduse" → Lk 57 kaudu.

### Soolo-pesuvahendid

Soolo-pesuvahendid on tooted, mis sisaldavad lisaks pesuvahendile täiendavaid komponente, nt pulbrilised või vedelad pesuvahendid. Pulbrilise ja vedela pesuvahendiga saab doseerimist vastavalt nõude määrdumisastmele individuaalselt kohandada.

Parema pesutulemuse ja kuivatustulemuse saavutamiseks ning seadme kahjustuste vältimiseks kasutage täiendavalt "spetsiaalsoola" → Lk 28 ja "loputusvahendit" → Lk 30.

### Kombineeritud pesuvahendid

Lisaks tavalistele soolo-pesuvahenditele pakutakse hulgaliselt lisafunktsioonidega tooteid. Need tooted sisaldavad lisaks pesuvahendile ka loputusvahendit ja soola aineid

(3in1) ning vastavalt kombinatsioonile (4in1, 5in1 jne) veel täiendavaid komponente, nagu nt klaasi kaitsvat ainet või roostevaba terase läiget. Kombineeritud pesuvahendid toimivad vastavalt tootja andmetele üldjuhul kuni vee karedusastmeni 21 °dH. Üle vee karedusastme 21 °dH peate lisama spetsiaalsoola ja loputusvahendit. Paremate pesutulemuste ja kuivatustulemuste saavutamiseks soovitame me alates vee karedusastmest 14 °dH kasutada spetsiaalsoola ja loputusvahendit. Kui te kasutate kombineeritud pesuvahendeid, kohandub pesuprogramm automaatselt, et saavutada parimat võimalikku pesutulemust ja kuivatustulemust.

### Mittesobivad pesuvahendid

Ärge kasutage pesuvahendeid, mis võivad põhjustada seadmekahjustusi või ohustada tervist.

Pesuvahendid	Kirjeldus
Käsi pesuva- hendid	Käsi pesuvahendid võivad tekitada rohkelt vahtu ning põhjustada seadmekahjustusi.
Kloori sisaldavad pesuvahendid	Kloorijäägid nõudel võivad ohustada tervist.

### Juhised pesuvahendite kohta

Järgige pesuvahendite igapäevasel kasutamisel juhiseid.

- Tähisega „bio” või „öko” puhastustooted kasutavad (keskkonna kaitsmise eesmärgil) üldjuhul väiksemaid toimeainete koguseid või need ei sisalda üldse teatud toimeaineid. Nende puhastustoime võib olla piiratud.
- Seadistage loputusseade ja pehmendusseade vastavalt kasutatavale soolo-pesuvahendile või kombineeritud pesuvahendile.

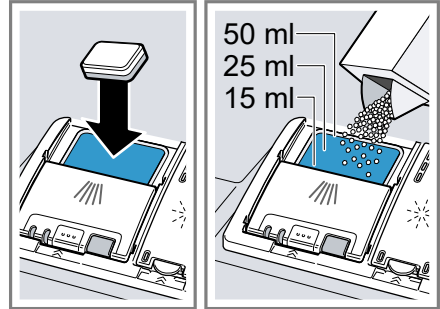


- Kombineeritud soola aseainetega pesuvahendeid saab vastavalt tootjate andmetele ilma spetsiaalsoola lisamata kasutada ainult kuni teatud kindla vee karedusastmeni, enamasti 21 °dH. Paremate pesutulemuste ja kuivatustulemuste saavutamiseks soovitame me alates vee karedusastmest 14 °dH kasutada spetsiaalsoola.
- Kinnikleepumise vältimiseks puudutage vees lahustuvas kotikeses pesuvahendite kasutamisel neid ainult kuivade kätega ja pange need ainult täiesti kuiva pesuvahendi kambrisse.
- Ka siis, kui loputusvahendi lisamisnäidik ja spetsiaalsoola lisamisnäidik põlevad, töötavad pesuprogrammid kombineeritud pesuvahendite kasutamisel laitmatult.
- Loputusvahendi funktsioon on kombineeritud pesuvahendite korral piiratud. Kui te kasutate loputusvahendit, saavutate enamasti paremad tulemused.
- Kasutage spetsiaalse kuivatusomadusega tablette.

## Pesuvahendi lisamine

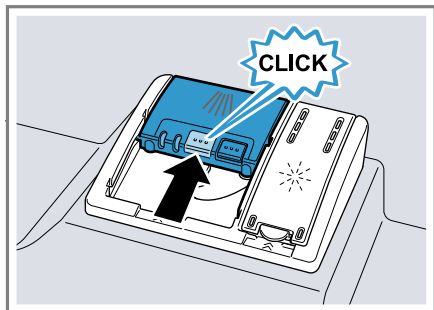
1. Pesuvahendi kambri avamiseks vajutage sulgurit.

2. Pange pesuvahendit kuiva pesuvahendi kambrisse.



Tablettide kasutamisel piisab ühest tablettist. Pange tabletid risti sisse. Pulbrilise või vedela pesuvahendi kasutamisel jälgige tootja doseerimisjuhiseid ja pesuvahendi kambri doseerimisjaotust. Normaalse määrdumise korral piisab 20 ml – 25 ml pesuvahendist. Vähe määrdunud nõude puhul piisab ettenähtust pisut väiksemast pesuvahendi kogusest kui ette antud.

### 3. Sulgege pesuvahendi kambri kaas.



- ✓ Kaas fikseerub kuuldavalt.
- ✓ Pesuvahendi kamber avaneb programmist sõltuvalt automaatselt optimaalsel ajahetkel programmi ajal. Pulbriline pesuvahend või vedel pesuvahend jaotuvad ja lahutuvad pesukambris. Tabletid kukuvad tabletikaussi ja lahustuvad seal dooseeritult. Selleks et tablett saaks optimaalselt lahustuda, ärge asetage tabletikaussi esemeid.

## Nõud

Peske ainult nõudepesumasina sobivaid nõusid.

**Märkus:** Klaaside dekoor, alumiiniumesemed ja hõbesesemed võivad kippuda pesu ajal luituma või tuhuma. Tundlikud klaasisordid võivad pärast mitut pesutsüklit muutuda plekiliseks.

## Klaaside kahjustused ja nõude kahjustused

Vältige klaaside kahjustusi ja nõude kahjustusi.

Põhjus	Soovitus
<p>Järgnevad nõud ei ole nõudepesumasinatele sobivad:</p> <ul style="list-style-type: none"> <li>■ Puidust söögiriistade ja nõude osad</li> <li>■ Dekooriga klaasid, käsitööna valmistatud nõud ja antiiksed nõud</li> <li>■ Mitte kuumuskindlad plastosad</li> <li>■ Vasest ja tinast nõud</li> <li>■ Tuha, vaha, määrdeaine ja värviga määrduvad nõud</li> <li>■ Väga väikesed nõud</li> </ul>	<p>Peske ainult neid nõusid, mida nende tootja on tähistanud nõudepesumasinatele sobivateks.</p>
<p>Klaasid ja nõud ei ole nõudepesumasinatele sobivad.</p>	<p>Peske ainult neid klaase ja porselani, mida nende tootja on tähistanud nõudepesumasinatele sobivateks.</p>
<p>Pesuvahendi keemiline koostis tekitab kahjustusi.</p>	<p>Kasutage pesuvahendit, mis on tootja poolt tähistanud nõusid säästvana.</p>
<p>Tugevalt sööbivad leeliselised või tugevalt happelised pesuvahendid, eelkõige tönduslikud või tööstuslikud ei ole koos alumiiniumiga nõudepesumasinatele sobivad.</p>	<p>Kui te kasutate tugevalt sööbivad leeliselisi või tugevalt happelisi pesuvahendeid, eelkõige tönduslikke või tööstuslikke, ärge pange seadme pesuruumi alumiiniumesemeid.</p>

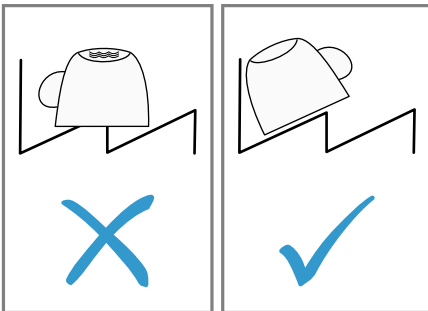
Põhjus	Soovitus
Programmi vee temperatuur on liiga kõrge.	Valige madalamate temperatuuridega programm. Võtke klaasid ja söögi-riistad peatselt pärast programmi lõppu seadmest välja.

## Nõude paigutamine

Pesutulemuse optimeerimiseks ning nõude ja seadme kahjustuste vältimiseks paigutage nõud õigesti sisse.

### Nõuanded

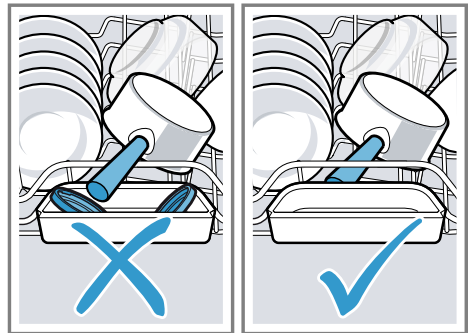
- Võrreldes käsipesuga säästate seadme kasutamisel energiat ja vett.
- Meie internetilehelt leiate tasuta näiteid, kuidas saate oma nõusid efektiivselt paigutada.
- Energia ja vee säästmiseks laadige seadmesse etteantud arv nõudekomplekte.  
→ "Tehnilised andmed", Lk 58
- Paremate pesutulemuste ja loputustulemuste saavutamiseks asetage kumeruste või süvenditega nõud kaldu, et vesi saaks maha voolata.



1. Eemaldage nõudelt suuremad toidujäägid.

Ressursside säästmiseks ärge loputage nõusid eelnevalt voolava vee all.

2. Pange nõud sisse ja jälgige sealjuures järgmist:
  - Paigutage tugevasti määrduvad nõud, nt potid, alumisse nõudekorvi. Tugevama pihustusjoa tõttu saavutate parema pesutulemuse.
  - Nõude kahjustuste vältimiseks pange nõud sisse ohutus ja kukkumiskindlas asendis.
  - Vigastuste vältimiseks pange söögi-riistad sisse terava lõikava ja küljega allapoole.
  - Asetage nõud avadega allapoole, et nõudesse ei koguneks vett.
  - Ärge blokeerige pihustitorusid, et need saaksid pöörelda.
  - Et pesuvahendi kambri kaant mitte blokeerida, ärge asetage väikesi esemeid tabletikaussi ja ärge blokeerige seda nõudega.



## Nõude väljavõtmine

### HOIATUS Vigastusoht!

Kuumad nõud võivad põhjustada nahale põletusi. Kuumad nõud on löögi-tundlikud, need võivad puruneda ja tekitada vigastusi.

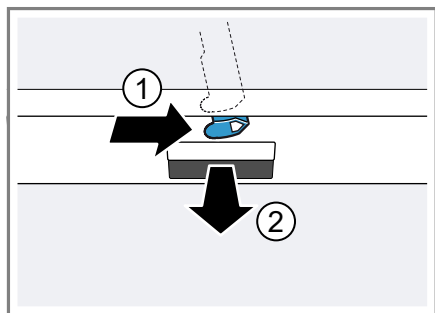
- ▶ Laske nõudel pärast programmi lõppu veel veidi jahtuda ja võtke alles siis välja.
- 1. Allakukkuvate veetilkade vältimiseks nõudel võtke nõud välja altpoolt ülespoole.
- 2. Kontrollige pesukambri ja tarvikute määrdumist ning vajaduse korral puhastage.  
→ "Puhastamine ja hooldamine", Lk 40

---

## Põhimõtteline käsitsemine

### Seadme ukse avamine

1. Kui elektriline lapselukk<sup>1</sup> ei ole aktiveeritud, avage seadme uks.
2. Kui lapselukk<sup>1</sup> on aktiveeritud, suruge lapseluku keelt paremale ① ja avage seadme uks ②.



---

<sup>1</sup> Olenevalt seadme varustusest

## Seadme sisselülitamine

- ▶ Vajutage ①.  
Eelseadistatud on programm Eco 50°.  
Programm Eco 50° on eriti keskkonnasäästlik programm ja sobib suurepäraselt tavapäraselt määratud nõudele. See on kõige ökonoomsem kombineeritud energiakulu ja veekulu programm seda tüüpi nõudele ja vastab ELi ökodisaini määrule.  
Kui te seadet 15 minutit ei kasuta, lülitub seade automaatselt välja.

## Programmi seadistamine

Pesutsükli kohandamiseks nõude määrdumise järgi seadistage sobiv programm.

- ▶ Vajutage sobivat programminuppu.  
→ "Programmide", Lk 18
- ✓ Programm on seadistatud ja programminupp vilgub.

## Lisafunktsiooni seadistamine

Valitud pesuprogrammi täiendamiseks saate seadistada lisafunktsioone.

**Märkus:** Sisselülitatavad lisafunktsioonid sõltuvad valitud programmist.  
→ "Programmide", Lk 18

- ▶ Vajutage sobiva lisafunktsiooni nuppu.  
→ "Lisafunktsioonid", Lk 20
- ✓ Lisafunktsioon on seadistatud ja lisafunktsiooni nupp vilgub.

## Aja eelvaliku seadistamine

Te saate programmi käivitumist kuni 24 tunni võrra edasi lükata.

1. Vajutage +.
  - ✓ Ekraanile ilmub "h:01".
2. Seadistage — või + abil soovitud programmi käivitumine.
3. Vajutage Start.
  - ✓ Aja eelvalik on aktiveeritud.

**Nõuanne:** Aja eelvaliku inaktiveerimiseks vajutage seni — või +, kuni ekraanile ilmub "h:00".

## Programmi käivitamine

- ▶ Vajutage Start.
- ✓ Programm on lõppenud, kui ekraan näitab "0:00".

### Märkused

- Kui tahate pärast programmi käivitumist nõusid juurde panna, ärge kasutage tabletkaussi ülemise nõudekorvi käepidemena. Need võiksid osaliselt lahustunud tableti-ga kokku puutuda.
- Te saate jooksvat programmi vahetada ainult siis, kui te katkestate programmi.
  - "Programmi katkestamine", Lk 37
- Energia säästmiseks lülitub seade 1 minut pärast programmi lõppu välja. Kui te avate seadme ukse vahetult pärast programmi lõppu, lülitub seade 4 sekundi pärast välja.

## Programmi katkestamine

**Märkus:** Kui te avate ülessoojendatud seadmel seadme ukse, hoidke ust mõned minutid vastu lükatuna ja sulgege alles siis. Sellega takistate, et seadmes tekiks ülerõhk ja et seadme uks hüppaks lahti.

1. Vajutage ①.
  - ✓ Programm salvestatakse ja seade lülitub välja.
2. Programmi jätkamiseks vajutage ①.

## Programmi katkestamine

Programmi enneaegseks lõpetamiseks või käivitatud programmi vahetamiseks peate selle katkestama.

1. Avage seadme uks.
2. Vajutage umbes 3 sekundit Reset 3 sec..
3. Sulgege seadme uks.
  - ✓ Programm katkestatakse ja see on umbes 1 minuti pärast lõpetatud.

## Seadme väljalülitamine

1. Jälgige juhiseid "ohutu kasutamise" → Lk 11 kohta.
2. Vajutage ①.
3. Väljuva vee tõttu kahjustuste vältimiseks sulgege täielikult veekraan (puudub Aqua-stopiga seadmete korral).

**Nõuanne:** Kui te vajutate pesutsükli ajal ①, siis jooksev programm katkestatakse. Kui te lülitate seadme sisse, jätkatakse programmi automaatselt.

## Põhiseadistused

Te saate oma seadet vastavalt oma vajadustele seadistada.

### Põhiseadistuste ülevaade

Põhiseadistused sõltuvad teie seadme varustusest.

Põhiseadistus	Ekraanitekst	Valik	Kirjeldus
Vee karedus	H:04 <sup>1</sup>	H:00 - H:07	Pehmendusseadme seadistamine vee karedusele. → "Pehmendusseadme seadistamine", Lk 28 Aste H:00 lülitab pehmendusseadme välja.
Loputusvahendi lisamine	r:05 <sup>1</sup>	r:00 - r:06	Loputusvahendi lisamiskoguse seadistamine. → "Loputusvahendi lisamiskoguse seadistamine", Lk 30 Astmega r:00 lülitatakse loputus-seade välja.
Intensiivkuivatus	d:00 <sup>1</sup>	d:00 - d:01	Loputamisel tõstetakse temperatuuri ja sellega saavutatakse parem kuivatustulemus. Tööaeg võib sealjuures vähesel määral pikeneda. <b>Märkus:</b> Ei sobi tundlikele nõudele. Intensiivkuivatuse sisselülitamine "d:01" või väljalülitamine "d:00".
Soe vesi	A:00 <sup>1</sup>	A:00 - A:01	Külmaveeühenduse või soojaveeühenduse seadistamine. Seadistage seade ainult soojale veele, kui sooja vett valmistatakse energeetiliselt soodsalt ja on olemas sobiv seadestik, nt tsirkulatsioonitoruga päikeseenergiaseade. Vee temperatuur peaks olema vähemalt 40 °C ja maksimaalselt 60 °C. Sooja vee sisselülitamine "A:01" või väljalülitamine "A:00".

<sup>1</sup> Tehaseseadistus (võib olenevalt seadme tüübist erineda)

<sup>2</sup> Olenevalt seadme varustusest


Põhiseadistus	Ekraanitekst	Valik	Kirjeldus
TimeLight	S:01 <sup>1</sup>	S:00 - S:02	TimeLighti sisselülitamine või väljalülitamine. Programmi töötamise ajal projitseeritakse pörandale seadme uksest allapoole olekuteave ajavaliku, programmi või järelejäänud aja kohta. Kui sokliliist on paigaldatud ettepoole või seade seisab pörandast kõrgemal ja kogu esikülg on ühetasane, ei ole optilist näitu näha. Aste "S:00" lülitab TimeLighti välja.
InfoLight	I:01 <sup>1</sup>	I:00 - I:01	InfoLighti sisselülitamine või väljalülitamine. Programmi töötamise ajal projitseeritakse pörandale seadme uksest allapoole valguspunkt. Kui seade seisab pörandast kõrgemal ja esikülg on mööbliga ühel tasapinnal, ei ole valguspunkt nähtav. Kui valguspunkt vilgub, ei ole seadme üks täielikult suletud. Kui valguspunkt ei ole pörandal enam nähtav, on programm lõppenud. Aste "I:00" lülitab InfoLighti välja.
Helisignaali tugevus	b:02 <sup>1</sup>	b:00 - b:03	Helisignaali tugevuse reguleerimine. Programmi lõpu akustiline näit helisignaaliga. Aste "b:00" lülitab helisignaali välja. Kui funktsioon Eco kuivatus on aktiveeritud, ei anna helisignaali märku programmi lõppemisest.
Eco kuivatus	o:01 <sup>1</sup>	o:00 - o:01	Eco-programmi lõpus ukse automaatse avamise aktiveerimine või inaktiveerimine. <b>Märkus</b> Eco kuivatus on inaktiveeritud, kui <ul style="list-style-type: none"> <li>■ intensiivkuivatus on sisse lülitatud.</li> <li>■ on valitud programm Eco 50° koos ühe või mitme lisafunktsiooniga.</li> <li>■ nupulukk on aktiveeritud.<sup>2</sup></li> </ul>

<sup>1</sup> Tehaseseadistus (võib olenevalt seadme tüübist erineda)

<sup>2</sup> Olenevalt seadme varustusest

Põhiseadistus	Ekraanitekst	Valik	Kirjeldus
			Aste "o:00" lülitab Eco kuivatuse välja.
<sup>1</sup>	Tehaseseadistus (võib olenevalt seadme tüübist erineda)		
<sup>2</sup>	Olenevalt seadme varustusest		

## Põhiseadistuste muutmine

1. Avage seadme uks.
2. Vajutage .
3. Hoidke programminuppu A vajutatult ja vajutage seni Start, kuni ekraan näitab H:xx.
4. Vabastage programminupp A ja Start.  
✓ Programminupp A vilgub ja ekraan näitab H:04.
5. Vajutage programminuppu A seni, kuni ekraan näitab soovitud seadistust.
6. Vajutage programminuppu C seni, kuni ekraan näitab sobivat väärtust.  
Te saate muuta mitut seadistust.
7. Seadistuse salvestamiseks vajutage Start.
8. Sulgege seadme uks.

## Puhastamine ja hooldamine

Selleks, et teie seade jääks pikaks ajaks töökorda, puhastage ja hooldage seda hoolikalt.

### Pesukambri puhastamine

#### HOIATUS Tervisekahjustuse oht!

Kloori sisaldavate puhastusvahendite kasutamine võib põhjustada tervisekahjustusi.

- ▶ Ärge mitte kunagi kasutage kloori sisaldavaid puhastusvahendeid.
1. Eemaldage sisepindadelt niiske lapiga suurem mustus.
  2. Lisage pesuvahendi kambrisse pesuvahendit.
  3. Valige kõrgeima temperatuuriga programm.  
→ "Programm", Lk 18
  4. "Käivitage programm ilma nõudeta." → Lk 37

### Isepuhastuv siseruum<sup>1</sup>

Ladestuste eemaldamiseks teostab seade regulaarsete ajavahemike järel siseruumi isepuhastust.

Isepuhastuseks kohandatakse automaatselt programmi kulgu, nt suurendatakse lühiajaliselt pesemistemperatuuri. Tööaeg ja tarbimisväärtused, nt vesi ja elektrienergia, võivad suurenedada.

<sup>1</sup> Olenevalt seadme varustusest



Kui siseruum ei puhastu iseseisvalt enam piisavalt ja tekivad ladestised, järgige seda teavet:  
→ "Pesukambri puhastamine", Lk 40.

## Puhastusvahendid

Kasutage seadme puhastamiseks ainult sobivaid puhastusvahendeid.  
→ "Ohutu kasutamine", Lk 11

## Nõuanded seadme hooldamiseks

Oma seadme pikaajalise talitluse säilitamiseks järgige seadmehoolduse nõuandeid.

Abinõu	Eelis
Pühkige nõudepesumasina esikülge ja juhtpaneel regulaarselt niiske lapi ja pesuvahendiga puhtaks.	Seadme osad jäävad puhtaks ja hügieeniliseks.
Jätke pikema seisuaaja korral seadme uks korraldada.	Sellega välditakse ebameeldiva lõhna teket.

## Masina hooldus <sup>1</sup>

Ladestused võivad tekitada teie seadmele tõrkeid, nt rasva ja katlakivi tõtu. Tõrgete vältimiseks ja lõhna vähendamiseks puhastage oma seadet regulaarsete ajavahemike järel.

Masina hooldus on koos kaubandusvõrgus saadaolevate masina hooldusvahenditega sobiv programm teie seadme hooldamiseks.


Kui juhtpaneelil süttib näit Masina hooldus või seda soovitatakse esipaneelil, teostage ilma Masina hoolduse nõudeta. Pärast masina hoolduse teostamist näit kustub. Kui teie

seadmel pole meenutusfunktsiooni, siis järgige masina hooldusvahendite kasutusjuhiseid.

## Masina hooldus teostamine

Kui juhtpaneelil süttib näit Masina hooldus või seda soovitatakse esipaneelil, teostage programm Masina hooldus.

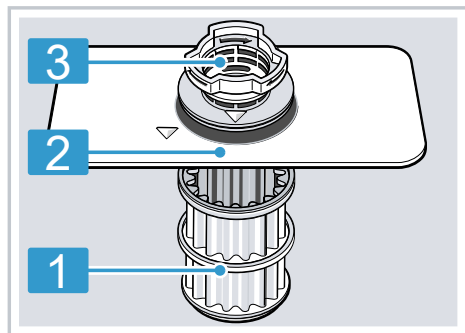
### Märkused

- Käivitage programm Masina hooldus ilma sissepanemata nõudeta.
  - Kasutage ainult spetsiaalset nõudepesumasinatele sobivat masina hooldusvahendit ja mitte nõudepesuvahendit. Järgige tootja juhiseid.
  - Jälgige, et seadme pesuruumis ei oleks alumiiniumesemeid.
  - Kui te pole Masina hooldus pärast 3 pesutsükli teostanud, kustub Masina hooldus näit automaatselt.
  - Järgige ohutusjuhiseid ja kasutusjuhiseid masina hooldusvahendite pakenditel.
1. Eemaldage sisepindadelt niiske lapiga suurem mustus.
  2. Puhastage sõelad.
  3. Valage masina hooldusvahend seadmesse.
  4. Vajutage .
  5. Vajutage Start.
- ✓ Teostatakse masina hooldus.
  - ✓ Kui masina hooldus on lõppenud, siis Masina hooldus näit kustub.

<sup>1</sup> Olenevalt seadme varustusest

## Sõelasüsteem

Sõelasüsteem filtreerib suured mustuseosakesed pesukontuurist välja.

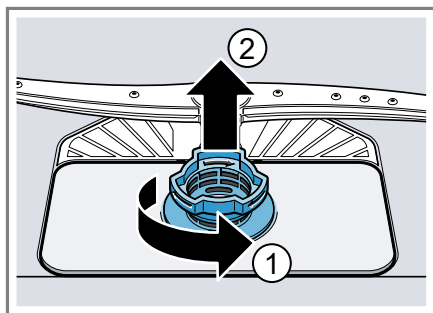


- |   |           |
|---|-----------|
| 1 | Mikrosõel |
| 2 | Peensõel  |
| 3 | Jõesõel   |

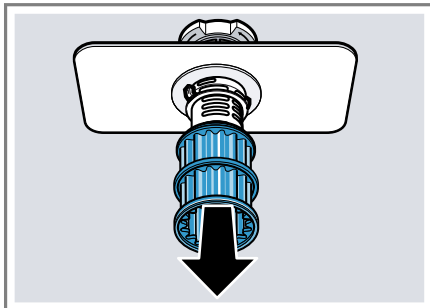
### Sõelte puhastamine

Pesuvees sisalduv mustus võib sõelad ummistada.

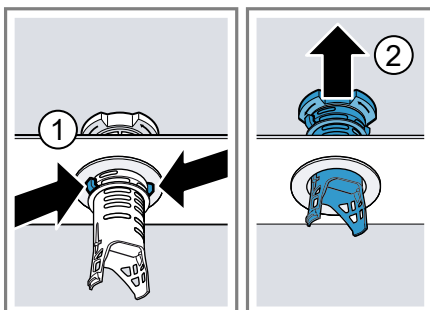
1. Kontrollige iga pesu järel jääke sõeltel.
2. Keerake jõesõela vastupäeva ① ja võtke sõelasüsteem välja ②.
  - Jälgige, et pumbaoõusse ei kukuks võõrkehi.



3. Tõmmake mikrosõel allapoole ära.



4. Suruge kinnitusnina ① ja võtke jõesõel ülespoole välja ②.

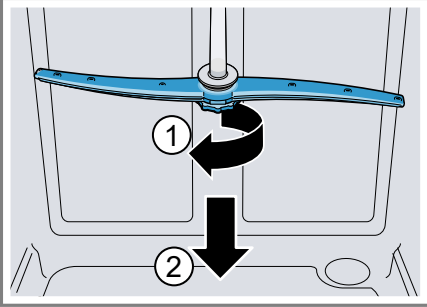


5. Puhastage sõelaelemendid volava vee all.  
Puhastage hoolikalt jõesõela ja peensõela vahel mustuserant.
6. Monteerige sõelasüsteem kokku.  
Jälgige, et jõesõelal oleksid kinnitusnina fikseerunud.
7. Asetage sõelasüsteem seadmesse ja keerake jõesõela päripäeva.  
Jälgige, et noolemärgid oleksid kohakuti.

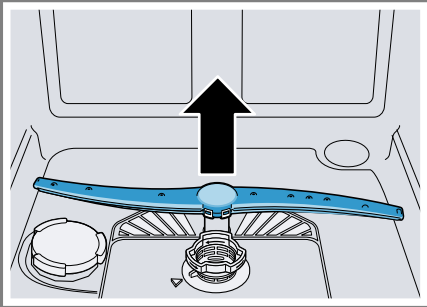
## Pihustitorude puhastamine

Katlakivi ja pesuvee mustus võivad blokeerida ja pihustitorude düüsid ja laagrid. Puhastage pihustitorusid regulaarselt.

1. Keerake ülemine pihustitoru ① lahti ja tõmmake allapoole ära ②.



2. Tõmmake alumine pihustitoru ülespoole ära.



3. Kontrollige voolava vee all pihustikonsoolide väljastusdüüside määrdumist ja vajadusel korral eemaldage võõrkehad.
4. Paigaldage alumine pihustitoru.
  - ✓ Pihustitoru fikseerub kuuldavalt.
5. Paigaldage ülemine pihustitoru ja kruvige kinni.

## Tõrgete kõrvaldamine

Väiksemaid tõrkeid oma seadmel saate ise kõrvaldada. Kasutage enne klienditeenindusega ühenduse võtmist tõrgete kõrvaldamise teavet. Nii väldite asjatuid kulusid.

### HOIATUS Elektrilöögi oht!

Asjatundmatult tehtud remondid on ohtlikud.

- ▶ Seadet tohivad remontida ainult selleks koolitatud spetsialistid.
- ▶ Seadme remontimiseks tohib kasutada ainult originaalvaruosi.
- ▶ Kui seadme võrgujuhe saab kahjustada, tuleb see asendada erilise ühendusjuhtmega, mis on saadaval müügiesinduses või klienditeeninduses.

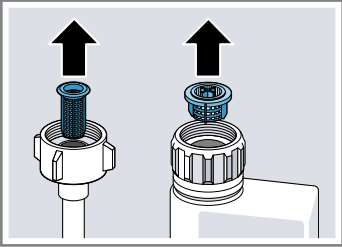
## Seadme ohutus

Rike	Põhjus	Tõrkeotsing
Seadme ust ei saa avada või saab seda avada ainult raskelt.	Lapselukk on aktiveeritud.	▶ "Avage seadme uks." → Lk 36
Programmi Eco 50° lõppemisel seadme uks ei avane.	Eco kuivatus on inaktiveeritud.	▶ Aktiveerige Eco kuivatus.
	Lapselukk on aktiveeritud.	▶ Inaktiveerige lapselukk.
	Programm Eco 50° pole valitud.	▶ Valige programm Eco 50°.
	Lisafunktsioon valitud.	▶ Tühistage lisafunktsioon.
	Ekstrakuivatus/intensiivkuivatus on aktiveeritud.	▶ Inaktiveerige ekstrakuivatuse/intensiivkuivatus. → "Põhiseadistuste ülevaade", Lk 38
Uks ei ole õigesti seadistatud.	▶ Seadistage seadme uks paigaldusjuhendi järgi õigesti. Uksepilu peab olema vähemalt 70 mm kuni 100 mm.	
Seadme uks ja uksetihend on määratud.	▶ Puhastage seadme uks ja uksetihend niiske lapi ja vähese nõudepesuvahendiga.	
Uksepilu seadistamiseks on kasutatud valesid kruvisid.	▶ Kasutage uksepilu seadistamiseks kruvisid mõõduga 4X30.  Kruvid kuuluvad tarnekomplekti. Kui te kasutate liiga pikki kruvisid võib funktsioon inaktiveerida Eco kuivatuse.	

Rike	Põhjus	Tõrkeotsing
Programmi Eco 50° lõppemisel seadme uks ei avane.	Ohutusseadis lülitab Eco kuivatuse välja.	▶ Kutsuge "klienditeenindus." → Lk 57
Programmi Eco 50° lõppemisel avaneb seadme uks automaatselt liiga palju.	Uks ei ole õigesti seadistatud.	▶ Seadistage seadme uks paigaldusjuhendi järgi õigesti. Uksepilu peab olema vähemalt 70 mm kuni 100 mm.
	Uksepilu seadistamiseks on kasutatud valesid kruvisid.	▶ Kasutage uksepilu seadistamiseks kruvisid mõõduga 4X30. Kruvid kuuluvad tarnekomplekti. Kui te kasutate liiga pikki kruvisid võib funktsioon inaktiveerida Eco kuivatuse.

## Veakood / veanäit / signaal

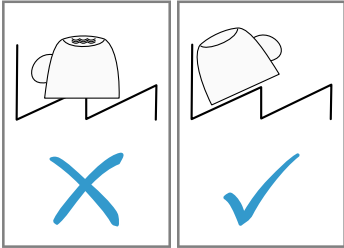
Rike	Põhjus	Tõrkeotsing
E:12 põleb.	Kütteelement on lubjastunud.	1. Eemaldage seadmest katlakivi. 2. Käitage seadet pehmendusseadmega.
E:14 põleb.	Veekaitstesüsteem on aktiveeritud.	1. Sulgege veekraan. 2. Kutsuge "klienditeenindus" → Lk 57.
E:15 põleb.	Veekaitstesüsteem on aktiveeritud.	1. Sulgege veekraan. 2. Kutsuge "klienditeenindus" → Lk 57.
E:16 põleb.	Vesi jookseb pidevalt seadmesse.	1. Sulgege veekraan. 2. Kutsuge "klienditeenindus" → Lk 57.
E:18 või vee pealevoolu näit põleb.	Pealevooluvoolik on murdunud.	▶ Paigaldage pealevooluvoolik murdevabalt.
	Veekraan on suletud.	▶ Avage veekraan.
	Veekraan on kinni või lubjastunud.	▶ Avage veekraan. Vooluhulk peab avatud vee pealevoolu korral olema vähemalt 10 l/min.
	Vee pealevoolu sõel on ummistunud.	1. Lülitage seade välja. 2. Tõmmake võrgupistik välja. 3. Keerake veekraan kinni. 4. Keerake veeühendus lahti.

Rike	Põhjus	Tõrkeotsing
E:18 või vee peaveoolu näit põleb.		<p>5. Eemaldage peaveooluvoolikust sõel.</p>  <p>6. Puhastage sõel.            7. Asetage sõel peaveooluvoolikusse.            8. Keerake veeühendus külge.            9. Kontrollige veeühenduse tihedust.            10. Looge vooluvarustus.            11. Lülitage seade sisse.</p>
E:22 põleb. <sup>1</sup>	Sõelad on määrdunud või ummistunud.	<p>▶ Puhastage sõelad.            → "Sõelte puhastamine", Lk 42</p>
E:24 põleb.	Heitveevoolik on ummistunud või murdunud.	<p>1. Paigaldage heitveevoolik murdeva- balt.            2. Eemaldage jäägid.</p>
	Sifooni ühendus on veel kinni.	<p>▶ Kontrollige sifooni ühendust ja avage see vajadusel.</p>
	Heitveepumba kate on lahti.	<p>▶ Fikseerige "heitveepumba"            → Lk 56 kate õigesti.</p>
E:25 põleb.	Heitveepump on blokeeritud.	<p>▶ Puhastage heitveepump.            → "Heitveepumba puhastamine",            Lk 56</p>
	Heitveepumba kate on lahti	<p>▶ Fikseerige "heitveepumba"            → Lk 56 kate õigesti.</p>
E:27 põleb.	Võrgupinge on liiga madal.	<p>Seadme viga ei ole.</p> <p>1. Kutsuge elektrik.            2. Laske elektrikult võrgupinget ja elektripaigaldist kontrollida.</p>

<sup>1</sup> Olenevalt seadme varustusest

Rike	Põhjus	Tõrkeotsing
Näidikule ilmub teine veakood. E:01 kuni E:30	Esineb tehniline tõrge.	<ol style="list-style-type: none"> <li>1. Vajutage ①.</li> <li>2. Tõmmake seadme võrgupistik välja või lülitage kaitse välja.</li> <li>3. Oodake vähemalt 2 minutit.</li> <li>4. Ühendage seadme võrgupistik pistikupessa või lülitage kaitse sisse.</li> <li>5. Lülitage seade sisse.</li> <li>6. Kui probleem esineb uuesti: <ul style="list-style-type: none"> <li>- Vajutage ①.</li> <li>- Sulgege veekraan.</li> <li>- Tõmmake võrgupistik välja.</li> <li>- Võtke ühendust "klienditeenindusega" → Lk 57 ja nimetage veakood.</li> </ul> </li> </ol>

## Pesutulemus

Rike	Põhjus	Tõrkeotsing
Nõud ei ole kuivad.	Ei kasutatud loputusvahendit või doseerimine seadistati liiga madalaks.	<ol style="list-style-type: none"> <li>1. Lisage "loputusvahendit" → Lk 30.</li> <li>2. Seadistage loputusvahendi lisamise kogus. .</li> </ol>
	Valitud programmil ei ole kuivatusfaasi	▶ Valige kuivatusega programm.
	Vesi koguneb nõude või söögiriistade süvenditesse.	▶ Pange nõud sisse võimalikult kaldu.
		
	Kasutatud kombineeritud pesuvahend ei kuivata hästi.	<ol style="list-style-type: none"> <li>1. Kasutage kuivatustulemuse parandamiseks loputusvahendit.</li> <li>2. Kasutage mõnda teist parema kuivatustulemusega kombineeritud pesuvahendit.</li> </ol>
	Ekstrakuivatust ei ole kuivatustulemuse parandamiseks aktiveeritud.	▶ Aktiveerige ekstrakuivatus.

Rike	Põhjus	Tõrkeotsing
Nõud ei ole kuivad.	Nõud võeti liiga vara välja või kuivatamine ei olnud veel lõppenud.	<ol style="list-style-type: none"> <li>1. Oodake programmi lõppu.</li> <li>2. Võtke nõud välja alles 30 minutit pärast programmi lõppu.</li> </ol>
	Kasutatud loputusvahend ei kuivata hästi.	<ul style="list-style-type: none"> <li>▶ Kasutage kaubamärgiga loputusvahendit.</li> </ul> <p>Ökoloogilised tooted võivad olla piiratud tõhususega.</p>
	Programmi Eco 50° lõppemisel ei avane seadme üks automaatselt	<ul style="list-style-type: none"> <li>▶ Seadistage seadme üks paigaldusjuhendi järgi õigesti.</li> </ul> <p>Uksepilu peab olema vähemalt 70 mm kuni 100 mm.</p>
Plastnõud ei ole kuivad.	See ei ole viga. Väiksema soojusmahtuvuse tõttu kuivab plast halvemini.	<ul style="list-style-type: none"> <li>▶ Abi ei ole võimalik.</li> </ul>
Söögiriistad ei ole kuivad.	Söögiriistad on söögiriistade korvi või söögiriistade sahtlisse halvasti paigutatud.	<ol style="list-style-type: none"> <li>1. Paigutage söögiriistad õigesti. → "Nõude paigutamine", Lk 35</li> <li>2. Paigutage söögiriistad võimalusel üksikult.</li> <li>3. Vältige kokkupuutumist.</li> </ol>
Seadme siseküljed on pärast pesutsükli märjad.	See ei ole viga. Kondensatsioonikuivatuse korral on veetilgad pesukambris füüsikaliselt tingitud ja soovitud. Õhus olev niiskus kondenseerub seadme siseseintele, voolab alla ja pumbatakse ära.	Tegevused pole vajalikud.
Toidujäägid nõudel.	Nõud on paigutatud liiga lähestikku.	<ol style="list-style-type: none"> <li>1. Pange nõud sisse nii, et oleks piisavalt vaba ruumi.</li> </ol> <p>Pihustusjoad peavad ulatuma vastu nõude pindu.</p> <ol style="list-style-type: none"> <li>2. Vältige kokkupuutumist.</li> </ol>
	Nõudekorv on ületäidetud.	<ol style="list-style-type: none"> <li>1. Pange nõud sisse nii, et oleks piisavalt vaba ruumi.</li> </ol> <p>Pihustusjoad peavad ulatuma vastu nõude pindu.</p> <ol style="list-style-type: none"> <li>2. Vältige kokkupuutumist.</li> </ol>
	Pihustitoru pöörlemine on takistatud.	<ul style="list-style-type: none"> <li>▶ Paigutage nõud nii, et nõud ei takistaks pihustitoru pöörlemist.</li> </ul>
	Pihustitoru düüsid on ummistunud.	<ul style="list-style-type: none"> <li>▶ Puhastage "pihustitorud" → Lk 43.</li> </ul>



Rike	Põhjus	Tõrkeotsing
Toidujäägid nõudel.	Sõelad on mustunud.	▶ Puhastage sõelad. → "Sõelte puhastamine", Lk 42
	Sõelad on valesti paigaldatud ja/või pole fikseerunud.	1. Paigaldage sõelad õigesti. → "Sõelasüsteem", Lk 42 2. Fikseerige sõelad.
	Valitud liiga nõrk pesuprogramm.	▶ Valige tugevam pesuprogramm. ▶ Kohandage sensortehnika tundlikkust.
	Nõud on liiga tugevasti eelpuhastatud. Sensortehnika valib nõrgema programmi. Tugevalt külgekleepunud mustus tuleb lahti vaid osaliselt.	▶ Eemaldage ainult jämedad toidujäägid ja ärge nõusid eelnevalt peske.
	Kõrgeid ja kitsaid nõusid ei pesta nurkades hästi.	▶ Ärge paigutage kõrgeid kitsaid anumaid liiga kaldu ega nurkadesse.
	Ülemine nõudekorv ei ole paremal ja vasakul seadistatud samale kõrgusele.	▶ Seadistage ülemine nõudekorv vasakul ja paremal samale kõrgusele. → "Ülemine nõudekorv", Lk 22
Pesuvahendi jäägid seadmes	Pesuvahendi kambri kaas on nõude tõttu blokeeritud ja ei avane.	1. Paigutage nõud ülemisse nõudekorvi selliselt, et nõud ei blokeeriks tabletikaussi. → "Nõude paigutamine", Lk 35 Nõud blokeerivad pesuvahendi kaane. 2. Ärge pange tabletikaussi nõusid ja õhuvärskendajat.
	Pesuvahendi kambri kaas on tableti tõttu blokeeritud ja ei avane.	▶ Pange tablett pesuvahendi kambri risti ja mitte püsti.
	Tablette kasutatakse kiirprogrammis või lühiprogrammis. Tablettide lahutusaega ei saavutata.	▶ Valige tugevam programm või kasutage "pulbrilist pesuvahendit" → Lk 31.
	Pikemaajalisel hoiustamisel pesuvahendi toime nõrgeneb ja lahustumine halveneb või pesuvahend on tugevalt paakunud.	▶ Vahetage "pesuvahendit" → Lk 31.

Rike	Põhjus	Tõrkeotsing
Plastosadel on veeplekid.	Veetilkade tekkimist plastmaterjali pindadel ei ole füüsiliselt võimalik vältida. Pärast kuivamist on näha veeplekke.	<ul style="list-style-type: none"> <li>▶ Valige tugevam programm.</li> <li>▶ Pange nõud sisse kaldu. → "Nõude paigutamine", Lk 35</li> <li>▶ Kasutage loputusvahendit. → "Loputusvahend", Lk 30</li> <li>▶ Seadistage pehmendusseade kõrgemaks.</li> </ul>
Mahapestavad või vees lahustuvad laigud asuvad seadme sees või uktsel.	Pesuvahendi koostisosad ladestuvad. Neid laike ei saa keemiliselt eemaldada.	<ul style="list-style-type: none"> <li>▶ Vahetage "pesuvahendit" → Lk 31.</li> <li>▶ Puhastage seade mehaaniliselt.</li> </ul>
	Valge sade ladestub seadme sisse.	<ol style="list-style-type: none"> <li>1. Seadistage pehmendusseade õigesti. Enamikel juhtudel peate seadistust suurendama.</li> <li>2. Vahetage vajadusel pesuvahendit.</li> </ol>
	Spetsiaalsoola mahuti ei ole kinni keeratud.	<ul style="list-style-type: none"> <li>▶ Keerake spetsiaalsoola mahuti kinni.</li> </ul>
Valged, raskelt eemaldatavad laigud asuvad nõudel, seadme sees või uktsel.	Pesuvahendi koostisosad ladestuvad. Neid laike ei saa keemiliselt eemaldada.	<ul style="list-style-type: none"> <li>▶ Vahetage "pesuvahendit" → Lk 31.</li> <li>▶ Puhastage seade mehaaniliselt.</li> </ul>
	Karedusaste on valesti seadistatud või veekaredus on üle 50 °dH (8,9 mmol/l).	<ul style="list-style-type: none"> <li>▶ Seadistage "pehmendusseade" → Lk 27 vastavalt veekaredusele või lisage spetsiaalsoola.</li> </ul>
	3 ühes pesuvahendid, bioloogilised pesuvahendid või ökoloogilised pesuvahendid ei ole piisavalt tõhusad.	<ul style="list-style-type: none"> <li>▶ Seadistage "pehmendusseade" → Lk 27 vastavalt veekaredusele ja kasutage eraldi vahendeid (kaubamärgiga pesuvahend, spetsiaalsool, loputusvahend).</li> </ul>
	Pesuvahend on aladoseeritud.	<ul style="list-style-type: none"> <li>▶ Suurendage pesuvahendi doseerimist või vahetage "pesuvahendit" → Lk 31.</li> </ul>
	Valitud liiga nõrk pesuprogramm.	<ul style="list-style-type: none"> <li>▶ Valige tugevam pesuprogramm.</li> <li>▶ Kohandage sensortehnika tundlikkust.</li> </ul>
	Teejäägid või huulepulgajäljed nõudel.	Pesutemperatuur on liiga madal.
	Pesuvahend on aladoseeritud või ebasobiv.	<ul style="list-style-type: none"> <li>▶ Kasutage sobivat "nõudepesuvahendit" → Lk 31 ja doseerige seda vastavalt tootja andmetele.</li> </ul>

Rike	Põhjus	Tõrkeotsing
Teejäägid või huulepulgajäljed nõudel.	Nõud on liiga tugevasti eelpuhastatud. Sensortehnika valib nõrgema programmi. Tugevalt külgekleepunud mustus tuleb lahti vaid osaliselt.	▶ Eemaldage ainult jämedad toidujäägid ja ärge nõusid eelnevalt peske.
Värvilised (sinised, kollased, pruunid) raskesti kuni mitte-eemaldatavad laigud asuvad seadme sees või roostevabast terasest nõudel.	Kiht tekib köögiviljades (kapsas, seller, kartulid, nuudlid, ...) või veevärgivees (mangaan) sisalduvate ainete tõttu.	▶ Puhastage seade. Need laigud saate "mehaanilise puhastuse" → Lk 40 või masina puhastusvahenditega eemaldada. Neid laigud ei ole alati täielikult eemaldatavad, need ei kujuta endast siiski ohtu tervisele.
	Metallist komponendid tekitavad kihi hõbenõudele ja alumiiniumnõudele.	▶ Puhastage seade. Need laigud saate "mehaanilise puhastuse" → Lk 40 või masina puhastusvahenditega eemaldada. Neid laigud ei ole alati täielikult eemaldatavad, need ei kujuta endast siiski ohtu tervisele.
Värviline (kollane, oranž, pruun), kergesti eemaldatav kiht asub seadme sees (peamiselt põhja piirkonnas).	Toidujääkide ja kraanivee koostisosadest tekkivad kihid (lubi), „seebitaoline”.	<ol style="list-style-type: none"> <li>1. Kontrollige pehmendusseadme seadistust. → "Pehmendusseadme seadistamine", Lk 28</li> <li>2. Lisage spetsiaalsoola. → "Spetsiaalsoola lisamine", Lk 28</li> <li>3. Kui te kasutate kombineeritud pesuvahendeid (tablette), aktiveerige pehmendusseade. Järgige pesuvahendite juhiseid. → "Juhised pesuvahendite kohta", Lk 32</li> </ol>
Plastosad seadme sees on värvunud.	Nõudepesumasina kasutamise jooksul võivad seadme sees olevad plastosad värvuda.	▶ Värvimuutused võivad esineda ja need ei piira seadme talitlust.
Plastosad on värvunud.	Pesutemperatuur on liiga madal.	▶ Valige kõrgema pesutemperatuuriga programm.
	Nõud on liiga tugevasti eelpuhastatud. Sensortehnika valib nõrgema programmi.	▶ Eemaldage ainult jämedad toidujäägid ja ärge nõusid eelnevalt peske.

Rike	Põhjus	Tõrkeotsing
Plastosad on värvunud.	Tugevalt külgekleepunud mustus tuleb lahti vaid osaliselt.	
Eemaldatavad triibud asuvad klaasidel, metallist välimusega klaasidel ja söögiriistadel.	Nõudepesuvahendi lisamiskogus on seadistatud liiga suureks.  Loputusvahendit ei ole sisse valatud.  Pesuvahendi jäägid on loputamise programmi ajal olemas. Pesuvahendi kambri kaas on nõudega blokeeritud ja ei avanenud täielikult.	<ul style="list-style-type: none"> <li>▶ Seadke loputusseade madalamale astmele.</li> <li>▶ → "Loputusvahendi lisamine", Lk 30</li> <li>1. Paigutage nõud ülemisse nõudekorvi selliselt, et nõud ei blokeeriks tabletkaussi. → "Nõude paigutamine", Lk 35 Nõud blokeerivad pesuvahendi kaane.</li> <li>2. Ärge pange tabletkaussi nõusid ja õhuvärskendajat.</li> </ul>
	Nõud on liiga tugevasti eelpuhastatud. Sensitive tehnika valib nõrgema programmi. Tugevalt külgekleepunud mustus tuleb lahti vaid osaliselt.	<ul style="list-style-type: none"> <li>▶ Eemaldage ainult jämedad toidujäägid ja ärge nõusid eelnevalt peske.</li> <li>▶ Kohandage sensitive tehnika tundlikust.</li> </ul>
Klaasi parandamatu hägustumine.	Klaasid ei ole nõudepesumasinakindlad, ainult nõudepesumasinatele sobivad.	<ul style="list-style-type: none"> <li>▶ Kasutage nõudepesumasinakindlaid klaase.</li> <li>▶ Vältige pikka aurufaasi (ooteaeg) pärast pesutsükli lõppu.</li> <li>▶ Kasutage madalama temperatuuriga programmi.</li> <li>▶ Seadistage pehmendusseade vastavalt vee karedusastmele.</li> <li>▶ Kasutage klaasi kaitsva komponendiga pesuvahendeid.</li> </ul>
Roostejäljed söögiriistadel.	Söögiriistad ei ole piisavalt roostekindlad. Noaterad on sageli rohkem plekilised.  Söögiriistad roostetavad ka siis, kui pesus on roostetavaid osasid.	<ul style="list-style-type: none"> <li>▶ Kasutage roostekindlaid nõusid.</li> <li>▶ Ärge peske roostetavaid osi.</li> </ul>
	Soolasisaldus pesuvees on liiga kõrge.	<ul style="list-style-type: none"> <li>1. Eemaldage mahaläinud spetsiaalsool pesukambri.</li> </ul>

Rike	Põhjus	Tõrkeotsing
Roostejäljed söögiriistadel.		<b>2</b> Keerake spetsiaalsoola kork tugevasti kinni.
Pesuvahendi jäägid asuvad pesuvahendi kambris või tabletikausis.	Pihustitorud on nõudega blokeeritud ja pesuvahend ei ole välja pestud.	▶ Veenduge, et pihustitorud ei ole blokeeritud ja saavad vabalt pöörelda.
	Pesuvahendi kamber oli pesuvahendi lisamisel niiske.	▶ Lisage pesuvahendit ainult kuiva pesuvahendi kambrisse.
Esineb ebataoline vahu teke.	Käsi pesuvahend asub loputusvahendi varumahutis.	▶ Lisage loputusvahendit viivitamatult varumahutisse. → " <i>Loputusvahendi lisamine</i> ", Lk 30
	Loputusvahendit loksutati maha.	▶ Eemaldage loputusvahend lapiga.
	Kasutatav pesuvahend või seadme hooldusvahend tekitab liiga palju vahtu.	▶ Vahetage pesuvahendi marki.

## Viited näiduväljal

Rike	Põhjus	Tõrkeotsing
Spetsiaalsoola lisamise näidik põleb.	Spetsiaalsool puudub.	▶ Lisage "spetsiaalsoola" → Lk 28.
	Sensor ei tuvasta spetsiaalsoola tablette.	▶ Ärge kasutage spetsiaalsoola tablette.
Spetsiaalsoola lisamise näidik ei põle.	Pehmendusseade on välja lülitatud.	▶ "Pehmendusseadme seadistamine" → Lk 28
Loputusvahendi lisamise näidik põleb.	Loputusvahend puudub.	<b>1.</b> Lisage "loputusvahendit" → Lk 30. <b>2.</b> Seadistage loputusvahendi lisamise kogus. .
Loputusvahendi lisamise näidik ei põle.	Loputusseade on välja lülitatud.	▶ → " <i>Loputusvahendi lisamiskoguse seadistamine</i> ", Lk 30
Ekraan vilgub.	Seadme uks ei ole täielikult suletud.	▶ Sulgege seadme uks. – Paigutage nõud sisse nii, et nõude osad ei ulatuks üle nõudekorvi ja ei takistaks seadme ukse kindlat sulgemist.

Rike	Põhjus	Tõrkeotsing
Masina hoolduse näit põleb.	Masina hooldus on soovitatav.	<ul style="list-style-type: none"> <li>▶ Teostage masina hoolduse programm ilma nõudeta.                             <ul style="list-style-type: none"> <li>– Kasutage spetsiaalset masina hooldusvahendit.</li> </ul> </li> <li>Näit kustub automaatselt pärast 3 loputustsüklit, ila et te oleksite masina hooldust teostanud.</li> </ul>

## Talitlushäired

Rike	Põhjus	Tõrkeotsing
Vesi jääb pärast programmi lõppu seadmesse seisma.	<p>Sõelasüsteem või piirkond sõeltest allpool on ummistunud.</p> <p>Programm ei ole veel lõppenud.</p>	<ol style="list-style-type: none"> <li>1. Puhastage "sõelad" → Lk 42.</li> <li>2. Puhastage "heitveepump" → Lk 56.</li> </ol> <ul style="list-style-type: none"> <li>▶ Oodake programmi lõppu või katkestage programm lähtestamise abil.</li> <li>▶ → "Programmi katkestamine", Lk 37</li> </ul>
Seadet ei saa sisse lülitada või käitseda.	Seadme funktsioonid on rikkis.	<ol style="list-style-type: none"> <li>1. Tõmmake võrgupistik välja või lülitage kaitse välja.</li> <li>2. Oodake vähemalt 2 minutit.</li> <li>3. Ühendage seade vooluvõrku.</li> <li>4. Lülitage seade sisse.</li> </ol>
Seade ei käivitu.	<p>Maja kaitse ei ole korras.</p> <p>Võrgukaabel ei ole ühendatud.</p> <p>Seadme uks ei ole täielikult suletud.</p>	<ul style="list-style-type: none"> <li>▶ Kontrollige kaitset majas.</li> <li>1. Kontrollige, kas pistikupesa töötab.</li> <li>2. Kontrollige, kas võrgukaabel on pistikupessa ja seadme tagaküljel täielikult ühendatud.</li> <li>▶ Sulgege seadme uks.</li> </ul>
Programm käivitub iseseisvalt.	Programmi lõppu ei oodatud ära.	<ul style="list-style-type: none"> <li>▶ → "Programmi katkestamine", Lk 37</li> </ul>
Seade jääb keset programmi seisma või jätab vahele.	<p>Seadme uks ei ole täielikult suletud.</p> <p>Vooluvarustus ja/või veevarustus on katkenud.</p> <p>Ülemine korv surub vastu sisse ja takistab seadme ukse korralikult sulgemist.</p>	<ul style="list-style-type: none"> <li>▶ Sulgege seadme uks.</li> <li>1. Kontrollige vooluvarustust.</li> <li>2. Kontrollige veevarustust.</li> <li>▶ Kontrollige, kas pistikupesa või demonteerimata voolikuhoidik ei suru seadme tagaseina sissepoole.</li> </ul>

Rike	Põhjus	Tõrkeotsing
Seade jääb keset programmi seisma või jätab vahele.		<ul style="list-style-type: none"> <li>▶ Paigutage nõud sisse nii, et nõude osad ei ulatuks üle nõudekorvi ja ei takistaks seadme ukse kindlat sulgemist.</li> </ul>

## Mehaaniline kahjustus

Rike	Põhjus	Tõrkeotsing
Seadme ust ei saa sulgeda.	Ukselukk ei püsi.	<ul style="list-style-type: none"> <li>▶ Sulgege seadme uks suurema jõuga.</li> </ul>
	Ukse sulgumine on paigalduse tõttu blokeeritud.	<ul style="list-style-type: none"> <li>▶ Kontrollige, kas seade on paigaldatud õigesti.</li> </ul> <p>Seadme uks, ukse dekoor või lisadetailid ei tohi sulgemisel puutuda vastu naaberkappe ja tööpinda.</p>
Pesuvahendi kambri kaant ei saa sulgeda.	Pesuvahendi kamber või kaas on kinnikleepunud pesuvahendi jääkide tõttu blokeeritud.	<ul style="list-style-type: none"> <li>▶ Eemaldage pesuvahendi jäägid.</li> </ul>

## Müra

Rike	Põhjus	Tõrkeotsing
Täiteventiilide kolkiv heli.	Olenevalt hoonepaigaldisest. Seadme vigu ei ole. Ei avalda mõju seadme talitlusele.	<ul style="list-style-type: none"> <li>▶ Kõrvaldamine võimalik ainult hoonepaigaldises.</li> </ul>
Kolkiv või lõgisev heli.	Pihustitoru käib vastu nõusid.	<ul style="list-style-type: none"> <li>▶ Paigutage nõud nii, et pihustitorud ei käi vastu nõusid.</li> </ul>
	Veejoad tabavad vähese täitmise korral otse pesukambrit.	<ul style="list-style-type: none"> <li>▶ Jaotage nõud ühtlaselt.</li> <li>▶ Laadige seadmesse rohkem nõusid.</li> </ul>
	Kerged nõud liiguvad pesemisel.	<ul style="list-style-type: none"> <li>▶ Paigutage kerged nõud stabiilselt.</li> </ul>

## Heitveepumba puhastamine

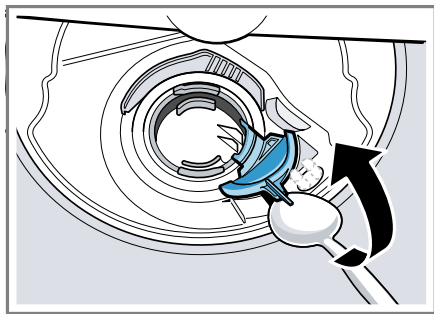
Suuremad toidujäägid või võõrkehad võivad blokeerida heitveepumba. Kui pesuvesi ei jookse enam õigesti ära, peate puhastama heitveepumpa.

### **⚠ HOIATUS** **Vigastusoht!**

Teravad ja teravaotsalised esemed nagu klaasikillud võivad blokeerida heitveepumba ja tekitada vigastusi.

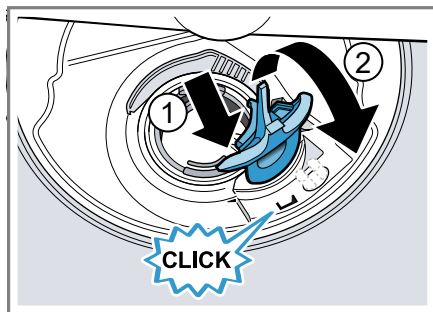
► Eemaldage võõrkehad ettevaatlikult.

1. Lahutage seade vooluvõrgust.
2. Eemaldage ülemine ja alumine nõudekorv.
3. Eemaldage sõelasüsteem.
4. Koguge olemasolev vesi kokku. Vajadusel kasutage käsna.
5. Painutage pumbakate lusika abil lahti ja haarake servast.



6. Tõstke pumbakate sissepoole kaldu üles ja eemaldage.
7. Eemaldage tiiviku piirkonnast toidujäägid ja võõrkehad.

8. Paigaldage pumbakate ① ja suruge allapoole ②.



- ✓ Pumbakate fikseerub kuuldavalt.
9. Paigaldage sõelasüsteem.
  10. Paigaldage alumine ja ülemine nõudekorv .

---

## Transportimine, ladustamine ja jäätmekäitlus

Siin saate teada, kuidas valmistada oma seadet ette transportdiks ja ladustamiseks. Lisaks saate teada, kuidas käitlete oma kasutatud seadmeid.

### Seadme demonteerimine

1. Lahutage seade vooluvõrgust.
2. Keerake veekraan kinni.
3. Vabastage heitveeühendus.
4. Vabastage joogiveeühendus.
5. Kui on olemas, vabastage mööbli osade juures kinnituskruvid.
6. Kui on olemas, demonteerige sokliiist.
7. Tõmmake seade ettevaatlikult välja ja tõmmake voolikut ettevaatlikult järele.



## Seadme kaitsmine külma vastu

Kui seade seisab külmumisohtlikus ruumis, nt suvilas, tühjendage seade täielikult.

► "Tühjendage seade." → Lk 57

## Seadme transportimine

Seadme kahjustuste vältimiseks tühjendage seade enne transporti.

**Märkus:** Selleks et veejääke ei satuks masina juhtsüsteemi ja see ei tekitaks seadmele kahjustusi, transportige seadet ainult püstasendis.

1. Võtke nõud seadmest välja.
2. Kindlustage lahtised osad.
3. Avage veekraan.
4. "Lülitage seade sisse." → Lk 36
5. Valige kõrgeima temperatuuriga programm.  
→ "Programmide", Lk 18
6. "Käivitage programm." → Lk 37
7. Seadme tühjendamiseks katkestage umbes 4 minuti pärast programm.  
→ "Programmi katkestamine", Lk 37
8. "Lülitage seade välja." → Lk 37
9. Sulgege veekraan.
10. Veejääkide eemaldamiseks seadmest, vabastage pealevooluvoolik ja laske välja voolata.

## Kasutatud seadme jäätmekäitlus

Keskkonnasäästliku jäätmekäitlusega saab väärtuslikke tooraineid taaskasutada.

### HOIATUS

#### Tervisekahjustuse oht!

Lapsed võivad lukustada end seadmesse ja sattuda eluohtlikku olukorda.

► Kasutusest kõrvaldatud seadmetel tõmmake võrgujuhtme võrgupistik välja, lõigake võrguühenduskaabel läbi ja purustage seadme ukسلukk sedavõrd, et seadme uks enam ei sulguks.

1. Tõmmake võrgujuhtme võrgupistik välja.
2. Lõigake võrgujuhe läbi.
3. Suunake seade keskkonnasäästlikku jäätmekäitlusse.



Käesolev seade on märgistatud vastavalt direktiivile 2012/19/EL elektri- ja elektroonikaseadmete jäätmete kohta.

Direktiiv sätestab elektri- ja elektroonikaseadmete jäätmete tagastamise ja ringlussevõtu raamtingimused Euroopa Liidus.

## Klienditeenindus

Kui teil on küsimusi, kui teil ei õnnestu tõrget seadmel ise kõrvaldada või kui seadet tuleb remontida, siis pöörduge meie klienditeeninduse poole.

Paljud probleemid saate käesolevas juhendis või meie veebilehel toodud tõrgete kõrvaldamise teabe abil ise kõrvaldada. Kui see ei ole nii, pöörduge meie hooldekeskusesse.

Tagame, et kvalifitseeritud tehnikud parandavat teie seadet, kasutades originaalvaruosi, nii garantii korras ka pärast tootjagarantii lõppemist. Talitluse seisukohalt olulisi ökodisaini määrusele vastavaid originaalvaruosi saate tellida meie hooldekeskusest vähemalt 10 aasta jooksul alates seadme turulelaskmisest Euroopa Majanduspiirkonnas.

**Märkus:** Klienditeeninduse kasutamine on tootja garantiitingimuste raames tasuta.

Üksikasjalikku teavet garantiiaja ja -tingimuste kohta oma riigis saate meie hooldekeskusest, oma müügiesindajalt või meie veebilehelt. Kui võtate ühendust klienditeenindusega, vajate oma seadme tootenumbrit (E-Nr) ja tootmisnumbrit (FD). Klienditeeninduse kontaktandmed leiате lisatud klienditeeninduste loendist või meie veebilehelt.

## Tootenumber (E-Nr) ja tootmisnumber (FD-nr)

Tootenumbri (E-Nr) ja tootmisnumbrit (FD) leiате seadme tüübisildilt. Tüübisildi leiате seadme ukse siseküljelt. Oma seadme andmete ja klienditeeninduse telefoninumbri kiireks leidmiseks võiksite need andmed üles märkida.

## AQUA-STOP garantii<sup>1</sup>

Lisaks ostulepingust tulenevatele garantiinõuetele müüja vastu ja lisaks meie tootjagarantiile hüvitame kulud järgmistel tingimustel.

- Kui meie Aqua-Stop süsteemi vea tõttu peaks tekkima veekahju, korvame me erakasutajate kahjud. Veekaitse tagamiseks peab seade olema ühendatud vooluvõrguga.
- Vastutusgarantii kehtib kogu masina kasutusea jooksul.
- Garantiinõude eelduseks on see, et Aqua-Stopiga seade on paigaldatud ning ühendatud korrektselt ja vastavalt meie juhendile, see nõue hõlmab ka nõuetekohaselt monteeritud Aqua-Stopi pikendust (originaaltarvik). Meie garantii ei laiene defektsetele voolikutele või armatuuridele kuni Aqua-Stop ühenduseni veekraani juures.
- Aqua-Stopiga seadmeid ei ole tavaliselt vaja töö ajal jälgida või pärast seda ei ole vaja veekraani sulgeda. Veekraan tuleb sulgeda ainult pikema eemalviibimise puhul, nt mitmenädalase puhkuse korral.

---

## Tehnilised andmed

Arve ja fakte oma seadme kohta leiате siit.

Kaal	Max: 60 kg
Pinge	220 - 240 V, 50 Hz või 60 Hz
Elektriline toitevõimsus	2000 - 2400 W
Kaitse	10 - 16 A

---

<sup>1</sup> Olenevalt seadme varustusest

Võimsustarve	Väljalülitatud seisund / ooteseisund: 0,10 W Väljalülitamata seisund: 0,10 W Võrguühendusega ooteseisundis: - W Väljalülitamata seisundi kestus: 0 min Ajavahemik, mille jooksul seade lülitub võrguühendusega ooteseisundisse: - min Vastab kasutusele võtmise hetkel kehtivatele (EL) energiamärgiste ja ökodisaini määrustele. Lisafunktsioonid ja seadistused võivad suurendada energiatarvet ja aegade väärtusi.
Veesurve	<ul style="list-style-type: none"> <li>■ vähemalt 0,05 MPa (0,5 bar)</li> <li>■ maksimaalselt 1 MPa (10 bar)</li> </ul>
Sissevoolukogus	vähemalt 10 l/min
Vee temperatuur	Külm vesi. Soe vesi max: 60 °C
Mahtuvus	12 - 15 nõudekomplekti

See toode sisaldab energia-efektiivsusklassi G valgusallikaid.

Valgusallikad on saadaval varuosana ja neid peab vahetama ainult koolitatud spetsialist.<sup>1</sup>

Lisateavet oma mudeli kohta leiata internetist aadressilt <https://energylabel.bsh-group.com><sup>2</sup>. See veebiaadress on lingitud ametlikule EL tooteandmebaasile EPREL, mille vee-

biaadress ei olnud trükkimineku hetkel veel avaldatud. Palun järgige siis mudeliotsingu instruktsioone. Mudelitunnus tuleneb märkidest tootumabri (E-Nr) kaldkriipsu ees tüübisildil. Alternatiivse variandina leiata mudelitunnuse ka EL-energiamärgise esimesest reast.

<sup>1</sup> Olenevalt seadme varustusest

<sup>2</sup> Kehtib ainult Euroopa majandusruumi jaoks



## Thank you for buying a Bosch Home Appliance!

Register your new device on MyBosch now and profit directly from:

- **Expert tips & tricks for your appliance**
- **Warranty extension options**
- **Discounts for accessories & spare-parts**
- **Digital manual and all appliance data at hand**
- **Easy access to Bosch Home Appliances Service**

Free and easy registration – also on mobile phones:

**[www.bosch-home.com/welcome](http://www.bosch-home.com/welcome)**



## Looking for help? You'll find it here.

Expert advice for your Bosch home appliances, help with problems or a repair from Bosch experts.

Find out everything about the many ways Bosch can support you:

**[www.bosch-home.com/service](http://www.bosch-home.com/service)**

Contact data of all countries are listed in the attached service directory.

**Robert Bosch Hausgeräte GmbH**

Carl-Wery-Straße 34

81739 München

GERMANY

[www.bosch-home.com](http://www.bosch-home.com)



**9001420367** (000925) 642 MV

et