



**BOSCH**



**Register** your  
new device on  
MyBosch now and  
get free benefits:  
**[bosch-home.com/  
welcome](https://bosch-home.com/welcome)**

# Mosogatógép

**SM...**

**SB...**

**[hu]**

Használati útmutató

## Tartalomjegyzék

|   |           |   |           |
|---|-----------|---|-----------|
| <b>Biztonság</b> .....                              | <b>4</b>  | <b>Kiegészítő funkciók</b> .....                            | <b>21</b> |
| Általános útmutatások.....                          | 4         | <b>Felszereltség</b> .....                                  | <b>23</b> |
| Rendeltetésszerű használat .....                    | 4         | Felső edénytartó kosár.....                                 | 23        |
| A használok körének korlátozá-<br>sa.....           | 4         | Alsó edénytartó kosár .....                                 | 24        |
| Biztonságos telepítés .....                         | 5         | Evőeszköztartó kosár .....                                  | 25        |
| Biztonságos használat .....                         | 6         | Evőeszköztartó fiók .....                                   | 25        |
| Megsérült készülék.....                             | 8         | Etazser.....  | 26        |
| Gyermekeket fenyegető veszé-<br>lyek .....          | 9         | Lehajtható tüskék .....                                     | 26        |
| Biztonsági rendszerek.....                          | 10        | Kis eszközök tartója .....                                  | 27        |
| <b>Dologi károk elkerülése</b> .....                | <b>11</b> | Késtartó .....  | 27        |
| Biztonságos telepítés .....                         | 11        | Sütőtepsi-szórófej.....                                     | 27        |
| Biztonságos használat .....                         | 11        | Az edénytartó kosarak magas-<br>sága.....                   | 28        |
| <b>Gyerekszár</b> <sup>1</sup> .....                | <b>12</b> | <b>Az első használat előtt</b> .....                        | <b>29</b> |
| Ajtóreteszelés .....                                | 12        | Az első üzembe helyezés elvég-<br>zése .....                | 29        |
| <b>Környezetvédelem és takaré-<br/>kosság</b> ..... | <b>13</b> | <b>Vízlágyító berendezés</b> .....                          | <b>29</b> |
| A csomagolási hulladék ártal-<br>matlanítása .....  | 13        | A vízkeménység-beállítások átte-<br>kintése .....           | 29        |
| Energiamegtakarítás .....                           | 13        | A vízlágyító berendezés beállítá-<br>sa.....                | 30        |
| Vízérzékelő <sup>1</sup> .....                      | 13        | Speciális só .....  | 30        |
| <b>Elhelyezés és csatlakoztatás</b> .....           | <b>13</b> | A vízlágyító berendezés kikap-<br>csolása .....             | 31        |
| Szállítási terjedelem.....                          | 13        | A vízlágyító berendezés regene-<br>rálása.....              | 31        |
| A készülék felállítása és beköté-<br>se.....        | 14        | <b>Öblítőszer-berendezés</b> .....                          | <b>32</b> |
| Szennyvízcsatlakozó.....                            | 14        | Öblítőszer .....  | 32        |
| Ivóvíz-csatlakozó.....                              | 14        | A hozzáadott öblítőszer mennyi-<br>ségének beállítása ..... | 33        |
| Elektromos csatlakoztatás .....                     | 15        | Az öblítőszer-berendezés kikap-<br>csolása .....            | 33        |
| <b>Ismerkedés</b> .....                             | <b>16</b> | <b>Mosogatószer</b> .....                                   | <b>33</b> |
| Készülék .....                                      | 16        | Alkalmos mosogatószerek.....                                | 33        |
| Kezelőelemek.....                                   | 17        | Nem alkalmas mosogatószerek.....                            | 35        |
| <b>Programok</b> .....                              | <b>19</b> |   |           |
| Útmutatások vizsgálóintézetek<br>számára .....      | 21        |   |           |

<sup>1</sup> A készülék kivitelétől függően

|  |           |   |           |
|--|-----------|---|-----------|
| A mosogatószerrel kapcsolatos útmutatások.....   | 35        | Mechanikus rongálódás.....                        | 58        |
| Mosogatószer betöltése.....  | 35        | Zajok.....  | 58        |
| <b>Edény.....</b>  | <b>36</b> | A szennyvízszivattyú megtisztítása.....           | 59        |
| Üvegkárok és edénykárok.....   | 36        | <b>Szállítás, tárolás és ártalmatlanítás.....</b> | <b>59</b> |
| Edények berakása.....  | 37        | Készülék leszerelése.....                         | 59        |
| Az edények kivétele.....   | 38        | A készülék fagyállóvá tétele.....                 | 60        |
| <b>A kezelés alapjai.....</b>  | <b>38</b> | A készülék szállítása.....                        | 60        |
| A készülékajtó nyitása.....  | 38        | A régi készülék ártalmatlanítása.....             | 60        |
| A készülék bekapcsolása.....   | 38        | <b>Vevőszolgálat.....</b>                         | <b>61</b> |
| Program beállítása.....  | 38        | Termékszám (E-Nr.) és gyártási szám (FD).....     | 61        |
| Kiegészítő funkció beállítása.....   | 39        | AQUA-STOP garancia <sup>1</sup> .....             | 61        |
| Idő-előválasztás beállítása.....   | 39        | <b>Műszaki adatok.....</b>                        | <b>62</b> |
| Program indítása.....  | 39        |   |           |
| A billentyűzár bekapcsolása.....   | 39        |   |           |
| A billentyűzár kikapcsolása.....   | 39        |   |           |
| Program félbeszakítása.....  | 39        |   |           |
| Program megszakítása.....  | 40        |   |           |
| A készülék kikapcsolása.....   | 40        |   |           |
| <b>Alapbeállítások.....</b>  | <b>41</b> |   |           |
| Az alapbeállítások áttekintése.....  | 41        |   |           |
| Alapbeállítások módosítása.....  | 42        |   |           |
| <b>Tisztítás és ápolás.....</b>  | <b>42</b> |   |           |
| A mosogatótartály tisztítása.....  | 42        |   |           |
| Öntisztító belső tér <sup>1</sup> .....  | 43        |   |           |
| Tisztítószer.....  | 43        |   |           |
| Tanácsok a készülék ápolásához.....  | 43        |   |           |
| Gépápolás  <sup>1</sup> ..... | 43        |   |           |
| Szűrőrendszer.....   | 44        |   |           |
| Szórókarok tisztítása.....   | 45        |   |           |
| <b>Zavarok elhárítása.....</b>   | <b>46</b> |   |           |
| Készülék biztonsága.....   | 46        |   |           |
| Hibakód/hibakijelzés/jel.....  | 47        |   |           |
| A mosogatás határfoka.....   | 49        |   |           |
| Útmutatások a kijelzőn.....  | 56        |   |           |
| Működési zavarok.....  | 57        |   |           |

<sup>1</sup> A készülék kivételétől függően



## Biztonság

Vegye figyelembe a biztonsággal kapcsolatos információkat, hogy biztonságosan használhassa a készülékét.

### Általános útmutatások

- Gondosan olvassa el ezt az útmutatót. Csak így tudja a készüléket biztonságosan és hatékonyan használni.
- Őrizze meg az útmutatót és a termékinformációkat a későbbi használat céljára, vagy az újabb tulajdonos számára.
- Ellenőrizze a készüléket a kicsomagolás után. Ha szállítás közben megsérült a készülék, ne csatlakoztassa.

### Rendeltetésszerű használat

A készülék biztonságos és helyes használata érdekében vegye figyelembe a rendeltetésszerű használattal kapcsolatos útmutatásokat.

A készüléket csak a következőképpen használja:

- a jelen használati útmutató szerint.
- háztartási edények mosogatására.
- a háztartásban és az otthoni környezet zárt helyiségeiben.
- legfeljebb 4000 méter tengerszint feletti magasságig.

### A használók körének korlátozása

Kerülje a kockázatokat gyermekek és veszélyeztetett személyek esetében.

Ezt a készüléket 8 év feletti gyermekek és csökkent testi, érzékszervi vagy mentális képességekkel, illetve kevés tapasztalattal és/vagy ismerettel rendelkező személyek is használhatják felügyelet mellett, vagy ha megtanították nekik a készülék biztonságos használatát és megértették a lehetséges veszélyeket.

Gyermekek nem játszhatnak a készülékkel.

A készülék tisztítását és a felhasználói karbantartást nem végezhetik gyermekek felügyelet nélkül.

8 évnél fiatalabb gyerekeket ne engedjen a készülék és a csatlakozóvezeték közelébe.

## Biztonságos telepítés

Tartsa be a biztonsági előírásokat, amikor telepíti a készüléket.

### **⚠ FIGYELMEZTETÉS – Sérülésveszély!**

A szakszerűen telepítés következtében sérülés történhet.

- ▶ A készülék felállítása és bekötése során be kell tartani a használati útmutató és a szerelési útmutató utasításait.

### **⚠ FIGYELMEZTETÉS – Áramütés veszélye!**

- A szakszerűtlen beszerelés veszélyes.
  - ▶ A készüléket csak az adattáblán megadottak szerint csatlakoztassa és üzemeltesse.
  - ▶ A készüléket csak szabályszerűen felszerelt, földelt csatlakozóaljzaton át csatlakoztassa a váltakozó áramú hálózatra.
  - ▶ A házi villamos hálózat védővezető-rendszere legyen szabályszerűen beszerelve.
  - ▶ A készülék ellátásához soha ne használjon külső kapcsolóberendezést, pl. időkapcsolós órát vagy távvezérlést.
  - ▶ Ha a készülék be van építve, akkor a hálózati csatlakozó és csatlakozóvezeték legyen szabadon hozzáférhető, és ha szabad hozzáférés nem lehetséges, akkor a fix csatlakoztatás során minden pólusra vonatkozó leválasztó berendezést kell beszerezni a kialakítási előírásoknak megfelelően.
  - ▶ A készülék felállításkor ügyelni kell arra, hogy a hálózati csatlakozóvezeték ne szoruljon be, ne sérüljön meg.
- A vízbevezető tömlő átvágása és az Aquastop szelep vízbe merítése veszélyes.
  - ▶ A műanyag burkolatot soha ne merítse bele vízbe. A vízbevezető tömlőn levő műanyag burkolat elektromos szelepet tartalmaz.
  - ▶ Soha ne vágja át a vízbevezető tömlőt. A vízbevezető tömlőben elektromos csatlakozóvezetékek vannak.

### **FIGYELMEZTETÉS – Tűzveszély!**

Meghosszabbított hálózati csatlakozóvezeték és nem engedélyezett adapterek használata veszélyes.

- ▶ Ne használjon hosszabbító kábelt vagy többszörös csatlakozóaljzatot.
- ▶ Ha a hálózati csatlakozóvezeték túl rövid, forduljon a vevőszolgálathoz.
- ▶ Csak a gyártó által engedélyezett adaptereket használjon.

### **FIGYELMEZTETÉS – Sérülésveszély!**

A készülékajtó nyitásakor és csukásakor a csuklópántok mozognak és sérülést okozhatnak.

- ▶ Ha aláépített készülékek vagy beépíthető készülékek nem fülkében állnak és így oldalfaluk elérhető, a csuklópántok környékét oldalt le kell fedni. A burkolatok szakkereskedésben vagy vevőszolgálatunknál kaphatók. A burkolatok szakkereskedésben vagy vevőszolgálatunknál kaphatók.

### **FIGYELMEZTETÉS – Felborulás veszélye!**

A szakszerűen telepítés következtében a készülék felbillenhet.

- ▶ Aláépített készülékeket vagy beépíthető készülékeket csak olyan egy darabból álló munkalap alá építsen be, amely fix módon össze van kötve a szomszédos szekrényekkel.

### **FIGYELMEZTETÉS – Égési sérülések veszélye!**

A készülék szakszerűen telepítése következtében égési sérülés történhet.

- ▶ Szabadon álló készülékeknél ügyelni kell arra, hogy a készülékek hátfalával egy fal előtt álljon.

## **Biztonságos használat**

### **FIGYELMEZTETÉS – Komoly egészségkárosodás veszélye!**

A mosogatószeres és öblítőszerek csomagolásán található biztonsági útmutatások és használati útmutatások be nem tartása súlyos egészségkárosodást okozhat.

- ▶ Tartsa be a mosogatószeres és öblítőszerek csomagolásán található biztonsági és használati útmutatásokat.

### **⚠ FIGYELMEZTETÉS – Robbanásveszély!**

- A készülék mosogatóterébe jutó oldószer robbanást okozhat.
  - ▶ Soha ne tegyen oldószert a készülék mosogatóterébe.
- Erősen maró lúgos vagy erősen savas mosogatószerek használata, ha alumíniumból készült tárgyak vannak a készülék mosogatóterében, robbanást okozhat.
  - ▶ Soha ne használjon erősen maró lúgos vagy erősen savas mosogatószereket, különösen a kereskedelmi vagy az ipari szektorból, pl. gépápoláshoz, alumíniumból készült tárgyakkal kombinálva (pl. páraelszívó zsírszűrője, alumínium edények).

### **⚠ FIGYELMEZTETÉS – Sérülésveszély!**

- A nyitott készülékajtó sérülést okozhat.
  - ▶ A készülékajtót csak az edények berakásához és kivételéhez nyissa ki, nehogy baleset történjen, pl. hogy valaki megbotlik benne.
  - ▶ Ne üljön vagy álljon rá a nyitott készülékajtóra.
- Az éles hegyű kések és más konyhai eszközök sérülést okozhatnak.
  - ▶ Az éles hegyű késeket és más konyhai eszközöket hegyes oldalukkal lefelé az evőeszközkosárba, a késtartóba, ill. az evőeszközfiókba kell berakni.

### **⚠ FIGYELMEZTETÉS – Forrázásveszély!**

A program futása közben a készülékajtó kinyitásakor a készülékből forró víz fröccsenhet ki.

- ▶ A program futása közben a készülékajtót csak óvatosan nyissa ki.

### **⚠ FIGYELMEZTETÉS – Felborulás veszélye!**

Túlterhelt edénytartó kosarak miatt a készülék felbillenhet.

- ▶ Szabadon álló készülékeknél soha ne terhelje túl az edénytartó kosarakat.

### **⚠ FIGYELMEZTETÉS – Áramütés veszélye!**

- A behatoló nedvesség áramütést okozhat.
  - ▶ A készüléket csak zárt helyiségben használja.

- ▶ A készüléket ne tegye ki nagy hőnek és nedvességnek.
- ▶ A készülék tisztításához ne használjon magasnyomású vagy gőzsugaras tisztítógépet.
- A hálózati csatlakozóvezeték sérült szigetelése veszélyes.
  - ▶ A hálózati csatlakozóvezeték soha ne érintkezzen a készülék forró részeivel vagy hőforrásokkal.
  - ▶ A hálózati csatlakozóvezeték soha ne érintkezzen hegyes és éles szélű tárgyakkal.
  - ▶ A hálózati csatlakozóvezeték soha ne törje meg, ne nyomja össze, ne változtassa meg.

## Megsérült készülék

Tartsa be a biztonsági előírásokat, ha a készülék megsérült.

### **⚠ FIGYELMEZTETÉS – Áramütés veszélye!**

- A sérült készülék és a sérült hálózati csatlakozóvezeték veszélyes.
  - ▶ Soha ne használjon megsérült készüléket.
  - ▶ Soha ne használjon olyan készüléket, amelynek a felülete repedt vagy törött.
  - ▶ Miközben a készüléket leválasztja az elektromos hálózatról, soha ne a hálózati csatlakozóvezeték húzza. Mindig a hálózati csatlakozóvezeték dugóját húzza.
  - ▶ Ha a készülék vagy a hálózati csatlakozóvezeték megsérült, azonnal húzza ki a hálózati csatlakozóvezeték csatlakozódugóját, vagy kapcsolja le a biztosítékszekrényben lévő biztosítékot, és zárja el a vízcsapot.
  - ▶ "Forduljon a vevőszolgálathoz." → *Oldal 61*
  - ▶ A készüléket csak szakképzett személyek javíthatják.
- A szakszerűtlen javítás veszélyes.
  - ▶ A készüléket csak szakképzett személyek javíthatják.
  - ▶ A készülék javításához csak eredeti pótalkatrészeket szabad használni.
  - ▶ Ha a készülék hálózati csatlakozóvezetéke megsérül, egyedi csatlakozóvezetésekre kell kicserélni, amely a gyártónál vagy vevőszolgálatánál kapható.



## Gyermekeket fenyegető veszélyek

Tartsa be a biztonsági előírásokat, ha a háztartásában gyermekek élnek.

### **FIGYELMEZTETÉS – Fulladásveszély!**

- A gyermekek a csomagolóanyagokat a fejükre húzhatják vagy magukra tekerhetik, és megfulladhatnak.
  - ▶ Gyermekektől tartsa távol a csomagolóanyagot.
  - ▶ Ne engedje, hogy gyermekek játsszanak a csomagolóanyaggal.
- A gyermekek az apró alkatrészeket belélegezhetnek vagy lenyelhetnek, és megfulladhatnak tőlük.
  - ▶ Gyermekektől tartsa távol az apró alkatrészeket.
  - ▶ Ne engedje, hogy gyermekek játsszanak az apró alkatrészekkel.

### **FIGYELMEZTETÉS – Egészségkárosodás veszélye!**

A gyermekek bezárhatják magukat a készülékbe, és veszélyeztethetik az életüket.

- ▶ A kiszolgált készülék hálózati csatlakozóvezetékének hálózati dugóját húzza ki, majd vágja át a hálózati csatlakozóvezetékét, és oly mértékben tegye tönkre a készülék ajtajának zárját, hogy az ajtót többé ne lehessen becsukni.

### **FIGYELMEZTETÉS – Zúzott sérülés veszélye!**

Magasra beépített készülékek esetén a gyermekek beszorulhatnak a készülékajtó és az alatta levő szekrényajtók közé.

- ▶ A készülékajtó kinyitásakor és becsukásakor ügyeljen a gyermekekre.

### **FIGYELMEZTETÉS – Vegyszer okozta sérülések veszélye!**

Az öblítő- és a mosogatószeres kimaródásokat okozhatnak a szájban, a torokban és a szemben.

- ▶ Tartsa távol a gyermekeket az öblítő- és a mosogatószerestől.

- ▶ Tartsa távol a gyermekeket a kinyitott készüléktől. A mosogatótérben lévő víz nem ivóvíz. Mosogató- és öblítőszer maradványai lehetnek benne.

**⚠ FIGYELMEZTETÉS – Sérülésveszély!**

A gyermekek apró ujjai beszorulhatnak a tablettafelfogó tál réseibe, és megsérülhetnek.

- ▶ Tartsa távol a gyermekeket a kinyitott készüléktől.

**⚠ FIGYELMEZTETÉS – Fulladásveszély!**

Gyermekek bezárhatják magukat a készülékbe, és megfulladhatnak.

- ▶ Amennyiben van, használja a gyerekzárát.
- ▶ Soha ne engedje meg gyermekeknek, hogy játsszanak a készülékkel, vagy kezeljék azt.

## **Biztonsági rendszerek**

Óvja a gyermekeket a készülék által okozott lehetséges veszélyektől.

A készülékváltozat felszereltségétől függően a készülékben van → "Gyerekzár", Oldal 12.

## Dologi károk elkerülése

### Biztonságos telepítés

Tartsa be az előírásokat, amikor telepíti a készüléket.

#### FIGYELEM!

- A készülék szakszerűen telepítése következtében károsodás történhet.
  - ▶ Ha a mosogatógépet más háztartási készülékek alá vagy fölé építik be, be kell tartani a mosogatógéppel kombinálva történő beépítésre vonatkozó információkat, amelyek a mindenkori háztartási készülék szerelési útmutatójában található.
  - ▶ Ha nem állnak rendelkezésre információk, vagy a szerelési útmutató nem tartalmaz megfelelő útmutatásokat, e háztartási készülékek gyártójához kell fordulni annak biztosítása érdekében, hogy a mosogatógépet be lehessen építeni más háztartási készülékek fölé vagy alá.
  - ▶ Amennyiben nem állnak rendelkezésre a gyártó információi, nem szabad beépíteni a mosogatógépet ezen háztartási készülékek fölé vagy alá.
  - ▶ Az összes háztartási készülék biztonságos működésének szavatolása érdekében vegye figyelembe a mosogatógép szerelési útmutatóját is.
  - ▶ A mosogatógépet ne építse be főzőlap alá.
  - ▶ A mosogatógépet ne telepítse hőforrások, például fűtőtest, hőtároló, kályha vagy más, hőt termelő készülékek közelébe.

- Megváltoztatott vagy sérült víztömők használatakor anyagi kár keletkezhet, vagy a készülék károsodhat.
  - ▶ A víztömőket soha ne törje meg, ne nyomja össze, ne változtassa meg és ne vágja át.
  - ▶ Kizárólag a készülékhez mellékelte, illetve eredeti tartalék tömlőket használjon.
  - ▶ A használt víztömőket soha ne használja újra.
- Ha a víznyomás túl magas vagy túl alacsony, előfordulhat, hogy a készülék nem működik megfelelően.
  - ▶ Ügyeljen arra, hogy a vízellátó rendszerben uralkodó víznyomás legalább 50 kPa (0,5 bar) és legfeljebb 1000 kPa (10 bar) legyen.
  - ▶ Ha a víznyomás meghaladja a megadott maximális értéket, be kell szerelni egy nyomáscsökkentő szelepet az ivóvízcsatlakozás és a készülék tömlőrendszeré közé.

### Biztonságos használat

Tartsa be az előírásokat, amikor használja a készüléket.

#### FIGYELEM!

- A kilépő vízgőz károsíthatja a beépített bútorokat.
  - ▶ A program vége után hagyja kicsit lehűlni a készüléket, mielőtt kinyitná a készülékajtót.
- A speciális só korrózióval károsíthatja a mosogatótartályt.
  - ▶ Ahhoz, hogy a túlfolyt speciális só kiöblítődjön a mosogatótartályból, a speciális sót mindig közvetlenül a program elindítása előtt kell betölteni a speciális só tartályába.

- A mosogatószer károsíthatja a vízlágyító berendezést.
  - ▶ A vízlágyító berendezés tartályába csak mosogatógépekhez való speciális só töltsön.
- A nem megfelelő tisztítószer károsíthatja a készüléket.
  - ▶ Gőzüzemű tisztítót ne használjon.
  - ▶ Ne használjon durva felületű szivacsokat és súroló hatású tisztítószerket, mert ezek összekarcolhatják a készülék felületét.
  - ▶ A korrózió meggátolása érdekében nemesacél elejű mosogatógépeknél ne használjon szivacskendőt, vagy azt az első használat előtt többször alaposan mossa ki.

## Gyerekzár<sup>1</sup>

A gyerekzárral óvja a gyermekeket a készülék által okozott lehetséges veszélyektől.

A készülékváltozat felszereltségétől függően a készülék rendelkezik ajtózárral.

### Ajtóreteszelés

Az ajtózár mechanikus biztonsági rendszer, amely megnehezíti a készülékajtó kinyitását.

Az ajtózárat bekapcsolhatja vagy kikapcsolhatja.

### FIGYELMEZTETÉS Fulladásveszély!

Gyermekek bezárhatják magukat a készülékbe, és ezáltal megfulladhatnak.

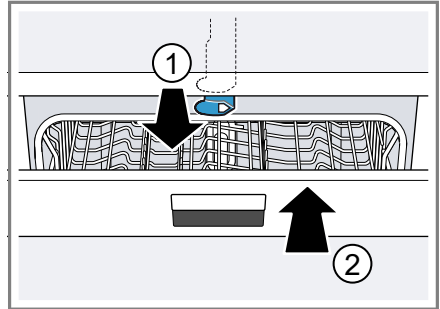
- ▶ Kapcsolja be az ajtózárát, és csukja be a készülékajtót.

→ "A készülékajtó nyitása", Oldal 38

### Az ajtózár bekapcsolása

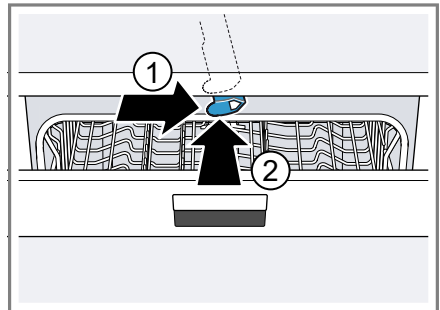
**Megjegyzés:** Az ajtózár mindaddig bekapcsolva marad, ameddig kézzel ki nem kapcsolja.

1. Nyissa ki a készülékajtót.
2. Húzza előre a gyerekzár fülét ①, és csukja be a készülékajtót ②.



### Az ajtózár kikapcsolása

1. Nyissa ki a készülékajtót.
2. Nyomja jobbra a gyerekzár fülét ①, és tolja hátrafelé ②.



3. Csukja be a készülékajtót.

<sup>1</sup> A készülék kivitelétől függően

## Környezetvédelem és takarékoság

Kímélje a környezetet a készülék erőforrás-megtakarítással történő használatával és az újrafelhasználható anyagok megfelelő ártalmatlanításával.

### A csomagolási hulladék ártalmatlanítása

A felhasznált csomagolóanyagok környezetkímélők és újrahasznosíthatók.

- ▶ Az egyes összetevőket fajtánként szétválogatva ártalmatlanítsa.  
Az aktuális ártalmatlanítási lehetőségekről a szakkereskedőnél, ill. a települési közigazgatásnál vagy önkormányzatnál tájékozódhat.

### Energiamegtakarítás

Ha megfogadja ezeket a tanácsokat, készüléke kevesebb áramot és vizet fogyaszt.

Használja az Eco 50° programot.

- + Az Eco 50° program energiatakarékos és környezetkímélő.  
→ "Programok", Oldal 19

Ha csak kevés edényt kell mosogatnia, használja a felső kosaras mosogatás kiegészítő funkciót.<sup>1</sup>

- + A program igazodik a kisebb berakott mennyiséghez, és a fogyasztási értékek csökkennek.  
→ "Kiegészítő funkciók", Oldal 21

## Vízérzékelő<sup>1</sup>

A vízérzékelő optikai mérőberendezés (fénySOROMPÓ), amellyel a mosogatóvíz zavarosodása mérhető. A vízérzékelő használatával vizet lehet megtakarítani.

A vízérzékelő használata programfüggő. Ha a szennyeződés csekély, a mosogatóvizet át lehet venni a következő öblítési fázisba, és így a vízfogyasztás 3–6 literrel csökkenthető. Ha a szennyeződés erősebb, a gép kiszivattyúzza a mosogatóvizet, majd friss vízzel pótolja. Automata programokban a készülék a hőmérsékletet és a működési időt is hozzáigazítja a szennyezettség mértékéhez.

## Elhelyezés és csatlakoztatás

### Szállítási terjedelem

Kicsomagolás után ellenőrizze az összes alkatrészt szállítási károk tekintetében, valamint a szállítmány teljességét.

Kifogásolások esetén forduljon ahhoz a kereskedőhöz, akinél a készüléket vásárolta, vagy a vevőszolgálatunkhoz.

**Megjegyzés:** Készülékének kifogástalan működését a gyárban ellenőrizték. Ennek során a készüléken esetleg vízfoltok maradtak. A vízfoltok az első mosogatás után eltűnnek.

A szállítmány részei:

- Mosogatógép
- Használati útmutató
- Szerelési útmutató
- Garancia<sup>1</sup>
- Szerelési anyag

<sup>1</sup> A készülék kivitelétől függően

- Gőzvédő lemez<sup>1</sup>
- Gumikötény<sup>1</sup>
- Hálózati kábel
- Rövid útmutató<sup>1</sup>

## A készülék felállítása és bekötése

Aláépített készülékét vagy beépíthető készülékét beépítheti a konyhabútor fa vagy műanyag falai közé. Ha készülékét utólag szabadon álló készülékként helyezi el, biztosítania kell azt felbillenés ellen, pl. a falhoz csavarozással vagy olyan egy darabból álló munkalap alá beépítéssel, amely fix módon össze van kötve a szomszédos szekrényekkel.

1. "Tartsa be a biztonsági előírásokat." → *Oldal 4*
2. "Tartsa be az elektromos bekötéssel kapcsolatos útmutatásokat." → *Oldal 15*
3. Ellenőrizze a "szállítási terjedelem" → *Oldal 13* teljességét és a készülék állapotát.
4. A szerelési útmutatóból olvassa ki a szükséges beépítési méreteket.
5. A készüléket az állítható lábakkal állítsa vízszintes helyzetbe.  
Ügyeljen a stabilitásra.
6. "Telepítse a szennyvízcsatlakozót." → *Oldal 14*
7. "Telepítse az ivóvíz-csatlakozót." → *Oldal 14*
8. Csatlakoztassa a készüléket az áramra.

## Szennyvízcsatlakozó

Csatlakoztassa készülékét egy szennyvízcsatlakozóra, hogy a szennyezett mosogatóvíz lefolyhasson.

### Szennyvízcsatlakozó telepítése

1. A készülékkel szállított szerelési útmutatóból olvassa ki a szükséges lépéseket.
2. A lefolyótömlőt a mellékelt elemekkel kösse be a szifon lefolyócsonkjára.
3. Ügyeljen arra, hogy a lefolyótömlő ne törjön meg, ne legyen becsípődve vagy összetekeredve.
4. Ügyeljen arra, hogy a lefolyóban ne legyen zárófedél, ami akadályozná a szennyvíz lefolyását.

## Ivóvíz-csatlakozó

Csatlakoztassa készülékét egy ivóvíz-csatlakozóra.

### Ivóvíz-csatlakozó telepítése

#### Megjegyzés

- Ha készüléket cserél, új vízbevezető tömlőt kell használnia.
1. A készülékkel szállított szerelési útmutatóból olvassa ki a szükséges lépéseket.
  2. A készüléket a mellékelt elemekkel kösse be az ivóvíz-csatlakozóra.  
A "műszaki adatok" → *Oldal 62* betartandók.
  3. Ügyeljen arra, hogy az ivóvíz-csatlakozó ne törjön meg, ne legyen becsípődve vagy összetekeredve.

---

<sup>1</sup> A készülék kivitelétől függően

## Elektromos csatlakoztatás

Csatlakoztassa készülékét a villamos hálózatra.

### A készülék elektromos csatlakoztatása

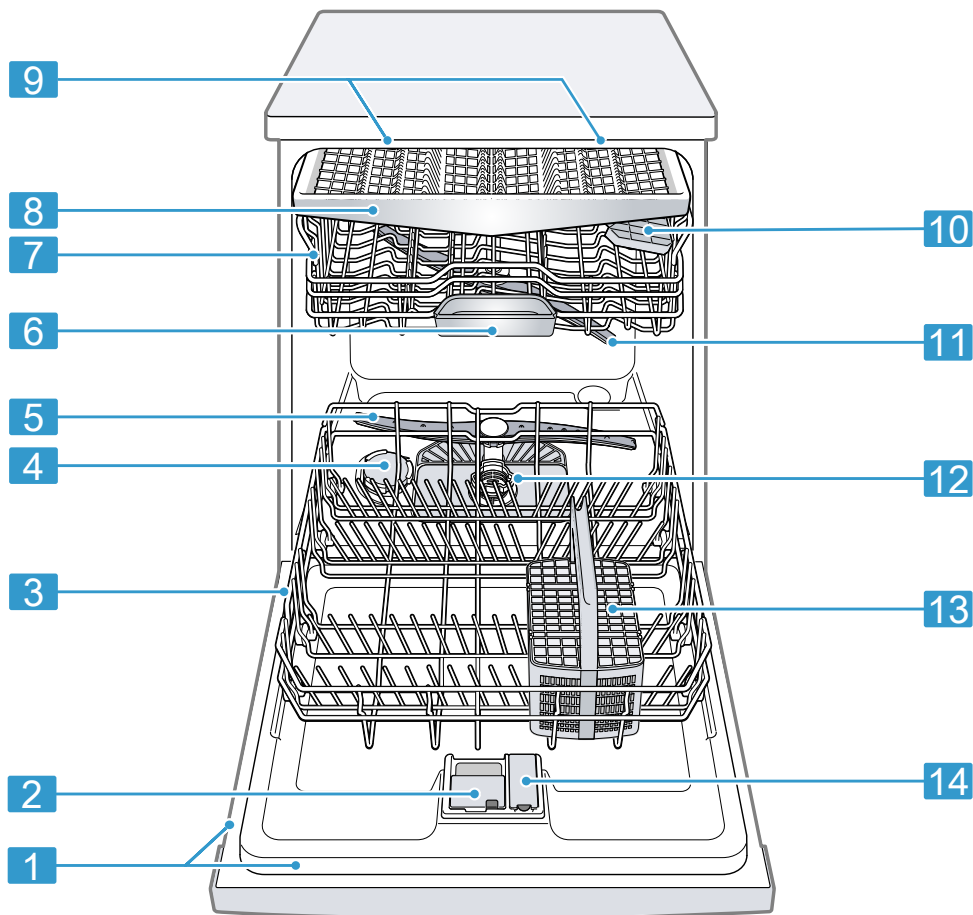
#### Megjegyzések

- A "biztonsági előírások" → *Oldal 5* betartandók.
  - A készüléket csak váltakozó feszültségre csatlakoztassa 220 - 240 V és 50 Hz vagy 60 Hz közötti tartományban.
  - Vegye figyelembe, hogy a vízbiztonsági rendszer csak az áramellátás megléte esetén működik.
1. A hálózati csatlakozóvezeték készülékdugóját dugja a készüléken található aljzatba.
  2. A készülék hálózati csatlakozódugóját dugja a készülék közelében lévő csatlakozóaljzatba.  
A készülék csatlakoztatási adatait a típustábla tartalmazza.
  3. Ellenőrizze, hogy a hálózati csatlakozódugó teljesen be van-e nyomva.

## Ismerkedés

### Készülék

Itt áttekintést talál készülékének részeiről.



1 Típustábla

Típustábla, rajta az "E-szám és FD-szám" → *Oldal 61.*  
Az adatok a "vevőszolgálat" → *Oldal 61* részére szükségesek.

<sup>1</sup> A készülék kivitelétől függően

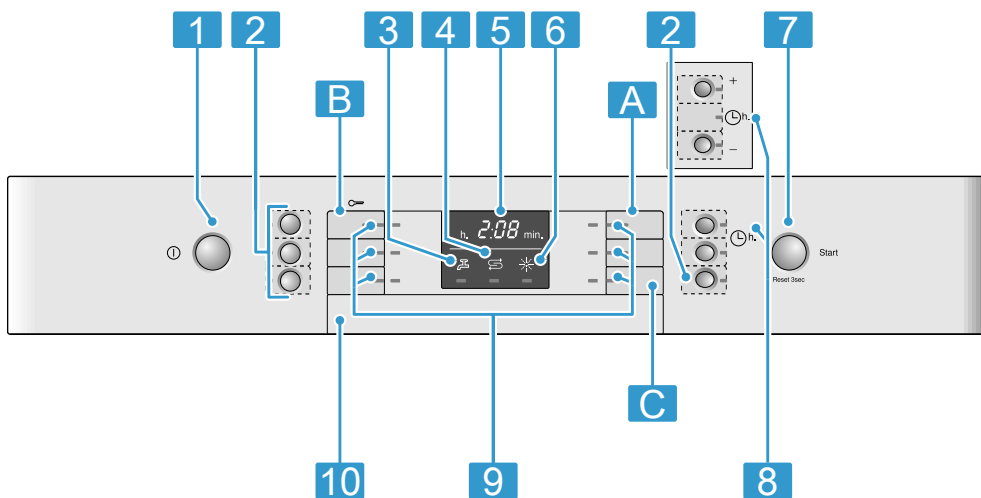


|           |                                   |   |
|-----------|-----------------------------------|---|
| <b>2</b>  | Mosogatószeres rekesz             | A mosogatószeres rekeszbe kerül betöltésre a "mosogatószer" → <i>Oldal 33.</i>  |
| <b>3</b>  | Alsó edénytartó kosár             | "Alsó edénytartó kosár" → <i>Oldal 24</i>   |
| <b>4</b>  | Speciális só tartálya             | A speciális só tartályába tölts be a "vízlágyító berendezés" → <i>Oldal 29</i> számára szükséges speciális sót.   |
| <b>5</b>  | Alsó szűrőkar                     | Az alsó szűrőkar az alsó edénytartó kosárban elhelyezett edényt tisztítja.<br>Ha az edények tisztítása nem optimális, tisztítsa meg a szűrőkarokat.<br>→ <i>"Szűrőkarok tisztítása", Oldal 45</i> |
| <b>6</b>  | Tablettafelfogó tál               | A tabletták mosogatás közben a mosogatószeres rekeszből automatikusan a tablettafelfogó tálba esnek, ahol optimálisan feloldódhatnak.   |
| <b>7</b>  | Felső edénytartó kosár            | "Felső edénytartó kosár" → <i>Oldal 23</i>  |
| <b>8</b>  | Evőeszköztartó fiók <sup>1</sup>  | "Evőeszköztartó fiók" → <i>Oldal 25</i>   |
| <b>9</b>  | Emotion Light <sup>1</sup>        | A készülék belső világítása.<br>→ <i>"Az alapbeállítások áttekintése", Oldal 41</i>   |
| <b>10</b> | Etazser                           | "Etazser" → <i>Oldal 26</i>   |
| <b>11</b> | Felső szűrőkar                    | A felső szűrőkar a felső edénytartó kosárban elhelyezett edényt tisztítja.<br>Ha az edények tisztítása nem optimális, tisztítsa meg a szűrőkarokat.<br>→ <i>"Szűrőkarok tisztítása", Oldal 45</i> |
| <b>12</b> | Szűrőrendszer                     | "Szűrőrendszer" → <i>Oldal 44</i>   |
| <b>13</b> | Evőeszköztartó kosár <sup>1</sup> | "Evőeszköztartó kosár" → <i>Oldal 25</i>  |
| <b>14</b> | Öblítőszeres tartály              | Az öblítőszeres tartályba kell az öblítőszeret tölteni az "öblítőszerek-berendezés" → <i>Oldal 32</i> számára.  |

<sup>1</sup> A készülék kivitelétől függően

## Kezelőelemek

A kezelőelemekkel beállíthatja készülékének összes funkcióját, és információkat kaphat az üzemállapotról. Néhány gombbal különböző funkciók állíthatók be.



|           |  |   |
|-----------|--|---|
| <b>1</b>  | BE-/KI-kapcsoló gomb ①                         | "A készülék bekapcsolása" → Oldal 38<br>"A készülék kikapcsolása" → Oldal 40  |
| <b>2</b>  | Programgombok és kiegészítő funkciók           | "Programok" → Oldal 19<br>"Kiegészítő funkciók" → Oldal 21  |
| <b>3</b>  | Bejövő víz kijelzés                            | "A bejövő víz kijelzése világít" → Oldal 48   |
| <b>4</b>  | Speciális só utántöltés-kijelző                | "Vízlágyító berendezés" → Oldal 29  |
| <b>5</b>  | Kijelző  | A kijelző információkat mutat a hátralévő időről vagy az alapbeállításokról. A kijelzőn és a beállítógombokkal módosíthatja az alapbeállításokat.<br>→ "Alapbeállítások módosítása", Oldal 42 |
| <b>6</b>  | Öblítőszer-utántöltés kijelző                  | "Öblítőszer-berendezés" → Oldal 32  |
| <b>7</b>  | Start gomb Start és Reset gomb<br>Reset 3 sec. | "Program indítása" → Oldal 39<br>"Program megszakítása" → Oldal 40  |
| <b>8</b>  | Idő-előválasztás                               | "Idő-előválasztás beállítása" → Oldal 39  |
| <b>9</b>  | Programgombok                                  | "Programok" → Oldal 19  |
| <b>10</b> | Ajtónyitó <sup>1</sup>                         | "Nyissa ki a készülékajtót." → Oldal 38   |

<sup>1</sup> A készülék kivitelétől függően

## Programok






Itt áttekintést talál a beállítható programokról. A készülék konfigurációjától függően különböző programok állnak rendelkezésre, amelyek készüléke kezelőlapján található.



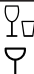

A választott programtól függően a működési idő változhat. A működési idő a vízhőmérséklet, az edénymenyiség, a szennyezettségi fok és a választott "kiegészítő funkció"

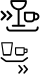


→ *Oldal 21* függvénye. Ha ki van

kapcsolva az öblítőszer-berendezés, vagy nincs öblítőszer, megváltozik a működési idő.

A fogyasztási értékeket a rövid útmutatóban találja meg. A fogyasztási értékek normál feltételekre és 13 - 16 °dH vízkeménységértékre vonatkoznak. Különböző befolyásoló tényezők eltérésekhez vezethetnek, például a vízhőmérséklet vagy a vezeték nyomása.

| Program   | Használat   | Program menete   | Kiegészítő funkciók                                |
|---|---|--|--|
| <br><br>Intenzív 70°  | Edények: <ul style="list-style-type: none"> <li>■ Fazekak, serpenyők, nem kényes edény és evőeszköz tisztítása.</li> </ul> Szennyezettségi fok: <ul style="list-style-type: none"> <li>■ Erősen tapadó, ráégett, rászáradt, keményítő- és fehérjetartalmú ételmaradékok eltávolítása.</li> </ul> Por alakú mosogatószer használatakor a készülék ajtajára is rá lehet szórni egy kevés mosogatószert. | Intenzív: <ul style="list-style-type: none"> <li>■ Előöblítés</li> <li>■ Tisztítás 70 °C</li> <li>■ Közbenső öblítés</li> <li>■ Öblítés 69 °C</li> <li>■ Szárítás</li> </ul> | Összes<br>→ "Kiegészítő funkciók", <i>Oldal 21</i> |
| <br><br><br>Auto 45-65° | Edények: <ul style="list-style-type: none"> <li>■ Vegyes edény és evőeszköz tisztítása.</li> </ul> Szennyezettségi fok: <ul style="list-style-type: none"> <li>■ Enyhén rászáradt, háztartásban szokványos ételmaradékok eltávolítása.</li> </ul>   | Szenzor-optimalizált: <ul style="list-style-type: none"> <li>■ A mosogatóvíz szennyezettségétől függően érzékelőelem optimalizálja.</li> </ul>                               | Összes<br>→ "Kiegészítő funkciók", <i>Oldal 21</i> |

| Program   | Használat  | Program menete  | Kiegészítő funkciók  |
|---|--|---|--|
| <br>Eco 50°               | Edények: <ul style="list-style-type: none"> <li>■ Vegyes edény és evőeszköz tisztítása.</li> </ul> Szennyezettségi fok: <ul style="list-style-type: none"> <li>■ Enyhén rászáradt, háztartásban szokványos ételmaradékok eltávolítása.</li> </ul>  | Legtakarékosabb program: <ul style="list-style-type: none"> <li>■ Előöblítés</li> <li>■ Tisztítás 50 °C</li> <li>■ Közbenső öblítés</li> <li>■ Öblítés 60 °C</li> <li>■ Szárítás</li> <li>■ A készülékajtó automatikus nyitása</li> </ul> | Összes<br>→ "Kiegészítő funkciók", Oldal 21  |
| <br>Silence<br>Csendes 50 | Edények: <ul style="list-style-type: none"> <li>■ Vegyes edény és evőeszköz tisztítása.</li> </ul> Szennyezettségi fok: <ul style="list-style-type: none"> <li>■ Enyhén rászáradt, háztartásban szokványos ételmaradékok eltávolítása.</li> </ul>  | Zaj-optimalizált: <ul style="list-style-type: none"> <li>■ Előöblítés</li> <li>■ Tisztítás 50 °C</li> <li>■ Közbenső öblítés</li> <li>■ Öblítés 65 °C</li> <li>■ Szárítás</li> </ul>  | Intenzív zóna<br>Fél töltet<br>HigiéniaPlus<br>Extra szárítás<br>FényesSzárítás<br>→ "Kiegészítő funkciók", Oldal 21   |
| <br>Üveg 40°              | Edények: <ul style="list-style-type: none"> <li>■ Kénes edény, evőeszköz, hőmérsékletre érzékeny műanyagok, poharak és talpas poharak tisztítása a talpas poharakhoz való kosárban.</li> </ul> Szennyezettségi fok: <ul style="list-style-type: none"> <li>■ Enyhén tapadó, friss ételmaradékok eltávolítása.</li> </ul> | Különösen kímélő: <ul style="list-style-type: none"> <li>■ Előöblítés</li> <li>■ Tisztítás 40 °C</li> <li>■ Közbenső öblítés</li> <li>■ Öblítés 60 °C</li> <li>■ Szárítás</li> </ul>  | Intenzív zóna<br>VarioSpeedPlus<br>Fél töltet<br>Extra szárítás<br>FényesSzárítás<br>→ "Kiegészítő funkciók", Oldal 21 |
| <br>Gyors 65°           | Edények: <ul style="list-style-type: none"> <li>■ Vegyes edény és evőeszköz tisztítása.</li> </ul> Szennyezettségi fok: <ul style="list-style-type: none"> <li>■ Enyhén rászáradt, háztartásban szokványos ételmaradékok eltávolítása.</li> </ul>  | Idő-optimalizált: <ul style="list-style-type: none"> <li>■ Tisztítás 65 °C</li> <li>■ Közbenső öblítés</li> <li>■ Öblítés 70 °C</li> <li>■ Szárítás</li> </ul>  | Extra szárítás<br>FényesSzárítás<br>→ "Kiegészítő funkciók", Oldal 21  |

| Program  | Használat   | Program menete   | Kiegészítő funkciók   |
|--|---|--|---|
| <b>1h</b><br>1 h program   | Edények: <ul style="list-style-type: none"> <li>■ Vegyes edény és evőeszköz tisztítása.</li> </ul> Szennyezettségi fok: <ul style="list-style-type: none"> <li>■ Enyhén rászáradt, háztartásban szokványos ételmaradékok eltávolítása.</li> </ul>                       | Idő-optimalizált: <ul style="list-style-type: none"> <li>■ Tisztítás 65 °C</li> <li>■ Közbenső öblítés</li> <li>■ Öblítés 70 °C</li> <li>■ Szárítás</li> </ul> | Extra szárítás<br>FényesSzárítás<br>→ "Kiegészítő funkciók", Oldal 21 |
| <br>Gyors 45°  | Edények: <ul style="list-style-type: none"> <li>■ Kényes edény, evőeszköz, hőmérsékletre érzékeny műanyagok és poharak tisztítása.</li> </ul> Szennyezettségi fok: <ul style="list-style-type: none"> <li>■ Enyhén tapadó, friss ételmaradékok eltávolítása.</li> </ul> | Idő-optimalizált: <ul style="list-style-type: none"> <li>■ Tisztítás 45 °C</li> <li>■ Közbenső öblítés</li> <li>■ Öblítés 55 °C</li> </ul>                     | Extra szárítás<br>FényesSzárítás<br>→ "Kiegészítő funkciók", Oldal 21 |
| <br>Előöblítés | Edények: <ul style="list-style-type: none"> <li>■ Minden edényfajta tisztítása.</li> </ul> Szennyezettségi fok: <ul style="list-style-type: none"> <li>■ Hideg öblítés, közbenső mosogatás.</li> </ul>  | Hideg leöblítés: <ul style="list-style-type: none"> <li>■ Előöblítés</li> </ul>  | Nincs   |
| <br>Gépápolás  | -   | Gépápolás 70 °C  | Nincs   |

## Útmutatások vizsgálóintézetek számára

A vizsgálóintézetek megkapják az útmutatásokat az összehasonlító vizsgálatokhoz, például az EN 60436 szerint.

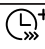
Itt a tesztek elvégzésének feltételeiről van szó, az eredmények vagy a fogyasztási értékek azonban nincsenek megadva.


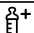
Érdeklődés e-mailben: dishwasher@test-appliances.com


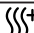

Szükség van a termékszámra (E-Nr.) és a gyártási számra (FD), ezek a készülék ajtáján elhelyezett típusablán található.

## Kiegészítő funkciók

Itt áttekintést talál a beállítható kiegészítő funkciókról. A készülék konfigurációjától függően különböző kiegészítő funkciók állnak rendelkezésre, amelyek készüléke kezelőlapján található.

| Kiegészítő funkció  | Használat  |
|---|--|
| <br>VarioSpeedPlus | <ul style="list-style-type: none"> <li>■ A működési idő a mosogatóprogramtól függően 20% és 66% közötti idővel rövidül.</li> <li>■ A vízhasználat és az energiafogyasztás nő.</li> </ul> |

| Kiegészítő funkció   | Használat  |
|--|--|
| <br>Fél töltet   | <ul style="list-style-type: none"> <li>■ Kevés edény esetén kapcsolja hozzá.</li> <li>■ Kevesebb mosogatószert tegyen a mosogatószeres rekeszbe, mint amennyi egy komplett géptöltéshez ajánlott.</li> <li>■ A működési idő rövidül.</li> <li>■ A vízhasználat és az energiafogyasztás csökken.</li> </ul>   |
| <br>HigiéniaPlus | <ul style="list-style-type: none"> <li>■ A készülék és az edény számára jóval nagyobb fokú higiénia érhető el, ha a hőmérsékletet növeljük, és különösen hosszú ideig magasán tartjuk.</li> <li>■ Különösen alkalmas vágódesszákak, cumisüvegek mosogatásához.</li> <li>■ E funkció folyamatos használatával jóval nagyobb fokú higiénia érhető el.</li> <li>■ Ezáltal hosszabb lesz a működési idő és nő az energiafogyasztás.</li> </ul> |

| Kiegészítő funkció  | Használat  |
|---|--|
| <br>Intenzív zóna    | <ul style="list-style-type: none"> <li>■ Akkor kapcsolja hozzá, ha a berakott edény egyenesen, nagyobb és kisebb mértékben szennyezett, pl. a nagyobb mértékben szennyezett fazekakat és serpenyőket az alsó, a normál mértékben szennyezett edényeket a felső kosárba rakja.</li> <li>■ A vízsóró nyomás nagyobb az alsó kosárban, és hosszabb ideig tart a program maximális hőmérséklete. Ezáltal hosszabb lesz a működési idő és nő az energiafogyasztás.</li> </ul> |
| <br>Extra szárítás   | <ul style="list-style-type: none"> <li>■ A jobb hatásfokú szárítás elérése érdekében öblítésnél magasabb a hőmérséklet, majd hosszabb a szárítási fázis.</li> <li>■ Különösen alkalmas műanyag eszközök szárításához.</li> <li>■ Az energiafogyasztás kissé megnő, a működési idő pedig hosszabb lesz.</li> </ul>  |
| <br>FényesSzárítás | <ul style="list-style-type: none"> <li>■ Foltok megelőzése és a szárítás javítása céljából nagyobb a víznyomás és hosszabb a szárítási fázis.</li> <li>■ Az energiafogyasztás megnő.</li> <li>■ Használjon öblítőszeret.</li> </ul>  |

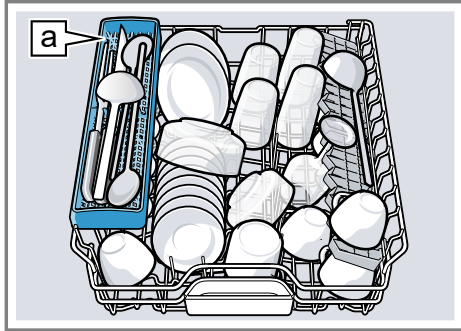
## Felszereltség

Itt áttekintést kap készülékének lehetséges felszereltségéről és a felszerelések használatáról.

A felszereltség az Ön készülékváltozatától függ.

### Felső edénytartó kosár

A csészéket és poharakat a felső edénytartó kosárba helyezze be.



Késtartó a<sup>1</sup>

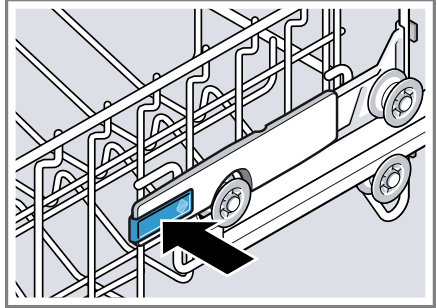
Ha nagyobb edényhez helyre van szüksége, beállíthatja a felső edénytartó kosár magasságát.

#### A felső edénytartó kosár beállítása az oldalsó karokkal

Ha nagy edényeket akar mosogatni az edénytartó kosarakban, állítsa be a felső edénytartó kosár betolási magasságát.

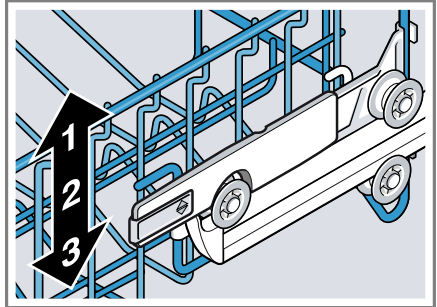
1. Húzza ki a felső edénytartó kosarat.
2. Az edénytartó kosarat a felső pereménél oldalt tartsa megfogva, nehogy hirtelen leessen az edénytartó kosár.

3. Az edénytartó kosár külső oldalán balra és jobbra lévő karokat nyomja befelé.



Az edénytartó kosár könnyen le-süllyedhet.

4. Az edénytartó kosarat egyenletesen süllyessze le, ill. emelje fel a megfelelő magasságra.  
→ "Az edénytartó kosarak magassága", Oldal 28



Biztosítsa, hogy az edénytartó kosár mind a két oldalon azonos magasságban legyen.

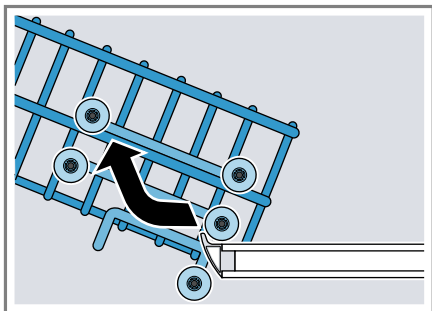
5. Tolja be az edénytartó kosarat.

#### A felső edénytartó kosár beállítása a görgőpárokkal

Ha nagy edényeket akar mosogatni az edénytartó kosarakban, állítsa be a felső edénytartó kosár betolási magasságát.

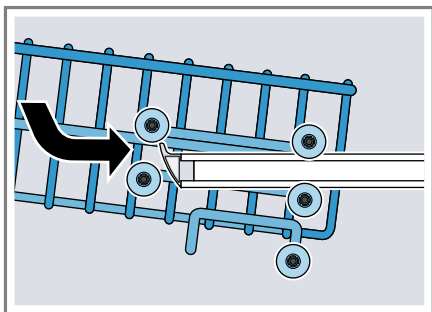
<sup>1</sup> A készülék kivitelétől függően

1. Húzza ki a felső edénytartó kosarat.
2. Vegye ki az edénytartó kosarat.



3. Az edénytartó kosarat a kosárnak megfelelő magasságban akassza be.

→ "Az edénytartó kosarak magassága", Oldal 28

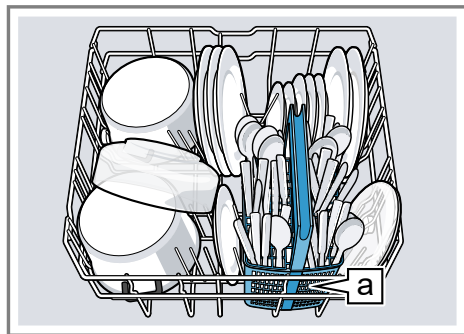


Biztosítsa, hogy az edénytartó kosár mind a két oldalon azonos magasságban legyen.

4. Tolja be az edénytartó kosarat.

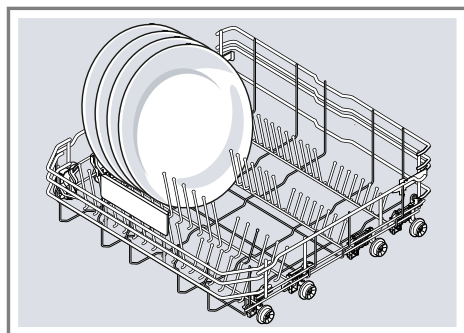
## Alsó edénytartó kosár

A lábasokat és tányérokat az alsó edénytartó kosárba helyezze be.



Evőeszköztartó kosár<sup>a</sup><sup>1</sup>

A legfeljebb 31/34 cm<sup>1</sup> átmérőjű nagy tányérokat az ábrán látható módon rakhatja be.

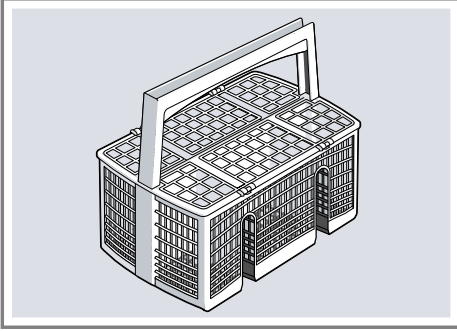


<sup>1</sup> A készülék kivitelétől függően



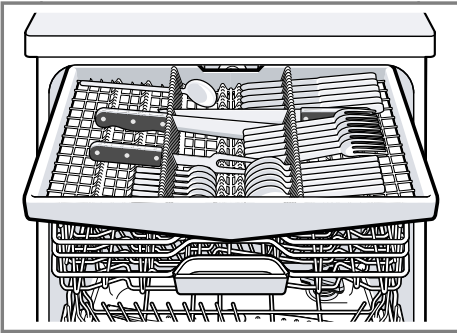
## Evőeszköztartó kosár

Az evőeszközöket mindig szétválogatás nélkül, hegyes részükkel lefelé helyezze bele az evőeszköztartó kosárba.



## Evőeszköztartó fiók

Az evőeszközt az evőeszköztartó fiókba rakja.



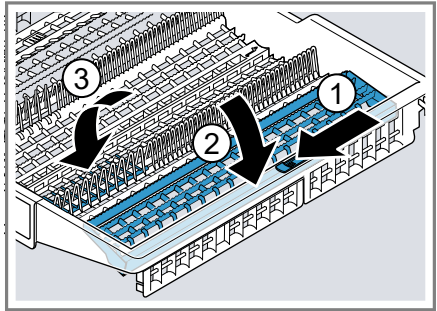
Az evőeszközöket hegyes, éles oldalukkal lefelé rakja be.

Ha magasabb és szélesebb evőeszközhöz több helyre van szüksége, átalakíthatja az evőeszköztartó fiókot.<sup>1</sup>

## Az evőeszköztartó fiók átalakítása<sup>1</sup>

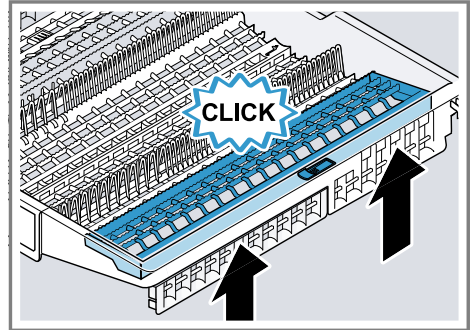
Ha magasabb és szélesebb evőeszközhöz több helyre van szüksége, az oldalsó tartókat félrehajthatja, az előlső tüksorosokat pedig lehajthatja.

1. Az oldalsó tartó félrehajtatásához nyomja előre a kart ①, és hajtsa félre az oldalsó tartót ②.
2. Az előlső tüksorosok lehajtatásához nyomja előre a kart, és hajtsa le a lehajtható tüskét ③.



### Tipp

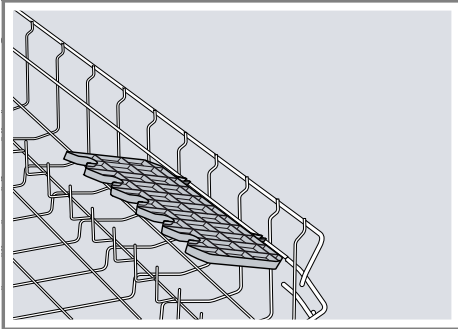
Ha az evőeszköztartó fiókot vissza akarja helyezni az eredeti helyzetébe, hajtsa fel az oldalsó tartót úgy, hogy hallhatóan bepattanjon.



<sup>1</sup> A készülék kivitelétől függően

## Etazser

Az etazsert és az alatta lévő teret használja kis csészék vagy poharak számára, vagy nagyobb evőeszközök, pl. főzőkanalak vagy tálalóeszközök számára.

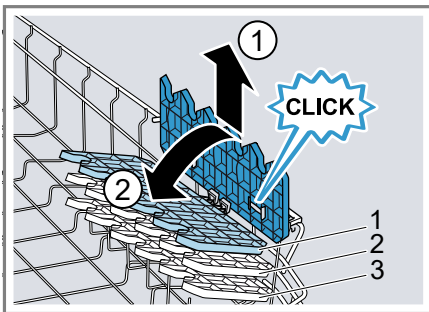


Az etazser magasságát beállíthatja.<sup>1</sup> Ha nincs szüksége az etazserre, felhajthatja.

### Az etazser beállítása<sup>1</sup>

Az etazser magasságát beállíthatja.

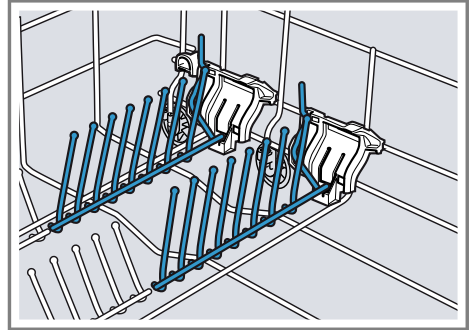
1. Állítsa függőlegesre az etazsert, és húzza felfelé ①.



2. Állítsa kicsit ferdeire az etazsert, és tolja a megfelelő magasságra ②.
3. Az etazsert nyomja le.  
✓ Az etazser hallhatóan bepattan.

## Lehajtható tuskék

A lehajtható tuskéket használja az edény, pl. tányérok, biztonságos behelyezésére.

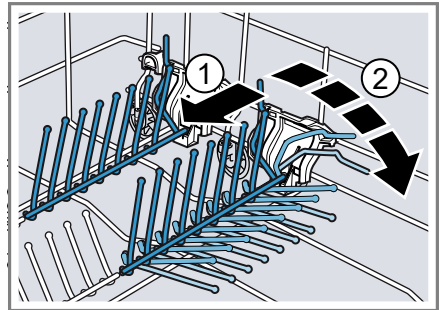


A tuskéket lehajthatja, hogy jobban tudjon berakni fazekakat, tálat és poharakat.<sup>1</sup>

### A lehajtható tuskék lehajtása<sup>1</sup>

Ha nincs szüksége a lehajtható tuskékre, hajtsa le őket.

1. Nyomja előre a kart ①, és hajtsa le a lehajtható tuskéket ②.

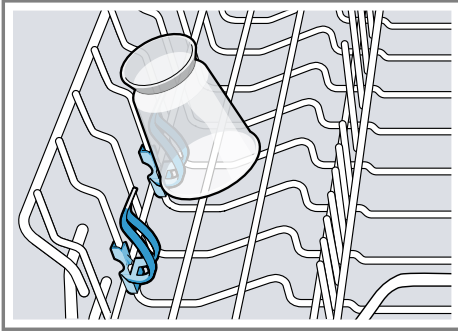


2. Ha újra használni akarja a lehajtható tuskéket, hajtsa fel őket.  
✓ A lehajtható tuskék hallhatóan bepattannak.

<sup>1</sup> A készülék kivitelétől függően

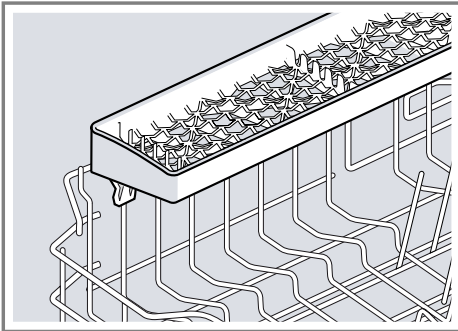
## Kis eszközök tartója

A kis eszközök tartójába kisebb edényeket helyezhet, pl. műanyagból készült könnyű tárgyakat.



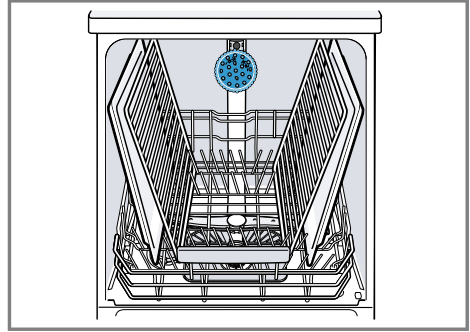
## Késtartó

Használja a késtartót hosszú, éles tárgyak és hosszú evőeszközök számára.



## Sütőtepsi-szórófej

A sütőtepsi-szórófejet használja nagy edények, pl. sütőlapok, rácsok és tányérok tisztítására.



Ahhoz, hogy a szórósugár minden részt elérjen, az ábrán látható módon rakjon be legfeljebb 2 sütőlapot és 2 rácsot.

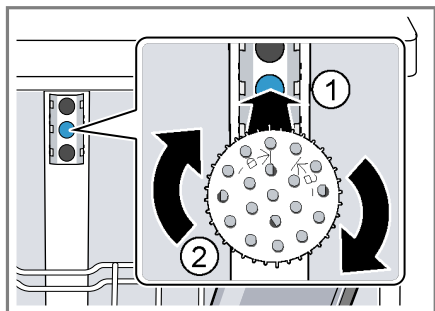
**Megjegyzés:** Vegye figyelembe, hogy a készüléket mindig a felső edénytartó kosárral vagy a sütőtepsi-szórófejjel kell működtetnie.

### A sütőtepsi-szórófej behelyezése

A sütőtepsi-szórófejet a felső edénytartó kosár helyett helyezze be nagy sütőlapok, rácsok és tányérok tisztításához.

1. Vegye ki a felső edénytartó kosarat.

2. A sütőtepsi-szórófejet helyezze be a tartóba ①, és forgassa el jobbra ②.



- ✓ A sütőtepsi-szórófej hallhatóan bepattan.

### A sütőtepsi-szórófej kivétele

Ha már nincs szüksége a sütőtepsi-szórófejre, vegye ki azt a készülékből.

1. A sütőtepsi-szórófejet forgassa el balra, és vegye ki a tartóból.
2. Helyezze be a felső edénytartó kosarat a készülékbe.

### Az edénytartó kosarak magassága

Állítsa be az edénytartó kosarakat a megfelelő magasságra.

#### Készülékmagasság 81,5 cm evőeszköztartó kosárral

| Fokozat  | Felső kosár | Alsó kosár |
|----------|-------------|------------|
| 1 max. ø | 22 cm       | 31 cm      |
| 2 max. ø | 24,5 cm     | 27,5 cm    |
| 3 max. ø | 27 cm       | 25 cm      |

#### Készülékmagasság 81,5 cm evőeszköztartó fiókkal

| Fokozat  | Felső kosár | Alsó kosár |
|----------|-------------|------------|
| 1 max. ø | 16 cm       | 31 cm      |
| 2 max. ø | 18,5 cm     | 27,5 cm    |
| 3 max. ø | 21 cm       | 25 cm      |

#### Készülékmagasság 86,5 cm evőeszköztartó kosárral

| Fokozat  | Felső kosár | Alsó kosár |
|----------|-------------|------------|
| 1 max. ø | 24 cm       | 34 cm      |
| 2 max. ø | 26,5 cm     | 30,5 cm    |
| 3 max. ø | 29 cm       | 28 cm      |

**Készülékmagasság 86,5 cm evőeszköztartó fiókkal**

| Fokozat  | Felső kosár | Alsó kosár |
|----------|-------------|------------|
| 1 max. ø | 18 cm       | 34 cm      |
| 2 max. ø | 20,5 cm     | 30,5 cm    |
| 3 max. ø | 23 cm       | 28 cm      |

**Az első használat előtt**

Végezze el az első üzembe helyezéshez szükséges beállításokat.

**Az első üzembe helyezés elvégzése**

Az első üzembe helyezésnél vagy a gyári beállításokra való visszaállítás után beállításokat kell elvégeznie.

**Követelmény:** "A készülék fel van állítva és csatlakoztatva van."

→ *Oldal 13*

1. "Töltse be a speciális sót."  
→ *Oldal 30*
2. "Töltsön be öblítőszeret."  
→ *Oldal 32*
3. "Kapcsolja be a készüléket."  
→ *Oldal 38*

4. "Állítsa be a vízlágyító berendezést." → *Oldal 30*
5. "Állítsa be a hozzáadott öblítőszer mennyiségét." → *Oldal 33*

**Tipp:** Ezek a beállítások és további "alapbeállítások" → *Oldal 41* bármikor újra módosíthatók.

**Vízlágyító berendezés**

A kemény, meszes víz az edényen és a mosogatótartályon vízkőmaradványokat hagy és eltömítheti a készülék alkatrészeit.

A jó hatásfokú mosogatás érdekében a vizet a vízlágyító berendezéssel és speciális sóval lágyíthatja. Ahhoz, hogy ne károsodjon a készülék, a vizet lágyítani kell, ha a keménységi fok 7 °dH fölött van.

**A vízkeménység-beállítások áttekintése**

Itt áttekintést talál a vízkeménységi fok beállítható értékeiről.

A vízkeménységi fokot megérdeklődheti a helyi vízműveknél, vagy meghatározhatja vízkeménységmérővel.

| Vízkeménységi fok °dH | Keménységi tartomány | mmol/l    | Beállítási érték |
|-----------------------|----------------------|-----------|------------------|
| 0 - 6                 | lágy                 | 0 - 1,1   | H:00             |
| 7 - 8                 | lágy                 | 1,2 - 1,4 | H:01             |
| 9 - 10                | közepes              | 1,5 - 1,8 | H:02             |
| 11 - 12               | közepes              | 1,9 - 2,1 | H:03             |
| 13 - 16               | közepes              | 2,2 - 2,9 | H:04             |
| 17 - 21               | kemény               | 3,0 - 3,7 | H:05             |
| 22 - 30               | kemény               | 3,8 - 5,4 | H:06             |

| Vízkeménységi fok<br>°dH | Keménységi tartomány | mmol/l    | Beállítási érték |
|--------------------------|----------------------|-----------|------------------|
| 31 - 50                  | kemény               | 5,5 - 8,9 | H:07             |

**Megjegyzés:** Állítsa be készülékét a meghatározott víz keménységi fokra.

→ "A vízlágyító berendezés beállítása", Oldal 30

Ha a víz keménységi fok 0 - 6 °dH, nem kell speciális sót használnia, és kikapcsolhatja a vízlágyító berendezést.

→ "A vízlágyító berendezés kikapcsolása", Oldal 31

## A vízlágyító berendezés beállítása

Állítsa be a készüléket a víz keménységi fokra.

- Határozza meg a víz keménységi fokot és a megfelelő beállítási értéket.  
→ "A víz keménység-beállítások áttekintése", Oldal 29
- Nyomja meg ezt az elemet: ①.
- Az A programgombot tartva megnyomva és ezt az elemet: Start addig nyomja, amíg a kijelzőn H:xx nem látható.
- Engedje el az A programgombot és ezt az elemet: Start.
- ✓ Az A programgomb villog és a kijelzőn H:04 látható.
- A C programgombot annyiszor nyomja meg, amíg be nincs állítva a megfelelő víz keménységi fok.
- A beállítás elmentéséhez nyomja meg az Start elemet.

## Speciális só

Speciális sóval lágyíthatja a vizet.

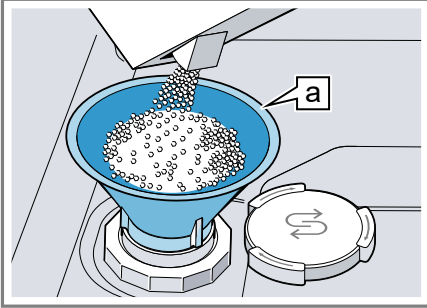
### Speciális só betöltése

Ha világít a speciális só utántöltés-jelző, közvetlenül a program elindítása előtt töltsön speciális sót a speciális só tartályába. A speciális só szükséges mennyisége függ a víz keménységi foktól. Minél nagyobb a víz keménységi fok, annál több speciális só hozzáadása szükséges.

### FIGYELEM!

- A mosogatószer károsíthatja a vízlágyító berendezést.
    - ▶ A vízlágyító berendezés tartályába csak mosogatógépekhez való speciális sót töltsön.
  - A speciális só korrózióval károsíthatja a mosogatótartályt.
    - ▶ Ahhoz, hogy a túlfolyt speciális só kiöblítődjön a mosogatótartályból, a speciális sót mindig közvetlenül a program elindítása előtt kell betölteni a speciális só tartályába.
- Csavarja ki, és vegye le a speciális só tartályának a fedelét.
  - Az első üzembe helyezésnél: A tartályt teljesen töltsen meg vízzel.

- 3. Megjegyzés:** Csak mosogatógépbe való speciális sót használjon. Ne használjon sótablettát. Ne használjon étkezési sót. A speciális sót töltsse a tartályba.

Töltcsér <sup>a</sup>

A tartályt teljesen töltsse meg speciális sóval. A tartályban lévő víz kiszorul, és lefolyik.

- 4.** Helyezze fel a fedelet a tartályra, és csavarja rá.

## A vízlágyító berendezés ki- kapcsolása

### Megjegyzés

A készülék károsodásának elkerülése érdekében a vízlágyító berendezést csak a következő esetekben kapcsolja ki:

- A vízkeménységi fok legfeljebb 21 °dH és Ön só-pótlanyagokat tartalmazó kombinált mosogatószeret használ. A só-pótlanyagokat tartalmazó kombinált mosogatószeret a gyártó tájékoztatása

szerint általában csak 21 °dH vízkeménységi fokig lehet speciális só hozzáadása nélkül használni.

- A vízkeménységi fok 0 - 6 °dH. Nem kell speciális sót használnia.
1. Nyomja meg ezt az elemet: ①.
  2. Az A programgombot tartsa megnyomva és ezt az elemet: Start addig nyomja, amíg a kijelzőn H:xx nem látható.
  3. Engedje el az A programgombot és ezt az elemet: Start.
  - ✓ Az A programgomb villog és a kijelzőn H:04 látható.
  4. A C programgombot annyiszor nyomja meg, amíg a kijelzőn H:00 nem látható.
  5. A beállítás elmentéséhez nyomja meg az Start elemet.
  - ✓ A vízlágyító berendezés ki van kapcsolva és a só-utántöltésjelző deaktiválva van.

## A vízlágyító berendezés rege- nerálása

A vízlágyító berendezés zavarmentes működésének fenntartása érdekében a készülék rendszeres időközönként elvégzi a vízlágyító berendezés regenerálását.

A vízlágyító berendezés regenerálása minden programban a fő mosogatási ciklus befejeződése előtt történik. Hosszabbodik a működési idő és nőnek a fogyasztási értékek, pl. a víz- és az áramfogyasztás.

## Fogyasztási értékek a vízlágyító berendezés regenerálásánál – áttekintés

Itt áttekintést talál a vízlágyító berendezés regenerálásánál fellépő maximális további működési időről és fogyasztási értékekről.

Az Ön készülékváltozatára érvényes oszlopot az Eco 50° program vízfogyasztása alapján keresse ki a rövid leírásból.

<sup>1</sup> A készülék kivitelétől függően

| Vízfogyasztás literben (a készülékváltozattól függően) | A vízlágító berendezés regenerálása x mosogatási ciklus után | További működési idő, percben | Többletfogyasztás vízből, literben | Többletfogyasztás áramból, kWh-ban |
|--|--|-------------------------------|------------------------------------|------------------------------------|
| 6,5/6,7  | 8  | 7                             | 5                                  | 0,05                               |
| 7,5/7,7  | 7  | 7                             | 5                                  | 0,05                               |
| 9,5  | 6  | 7                             | 5                                  | 0,05                               |
| 10,5-nél több  | 5  | 7                             | 5                                  | 0,05                               |

A megadott fogyasztási értékek a jelenleg érvényes szabvány szerinti laboratóriumi mért értékek, meghatározásuk az Eco 50° program, valamint a vízkeménységi fok gyárilag beállított értéke, azaz 13 - 16 °dH alapján történt.

## Öblítőszer-berendezés

Edényt és poharakat foltmentesre, tisztára öblíthet az öblítőszer-berendezéssel és öblítőszerrel.

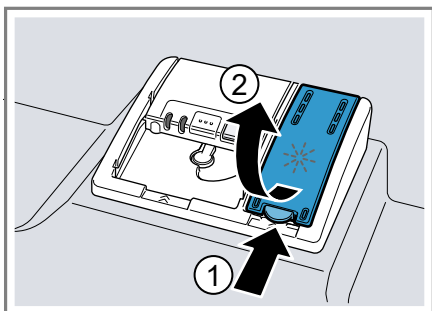
### Öblítőszer

Az optimális szárítási eredmény érdekében használjon öblítőszeret. Csak háztartási mosogatógépekhez készült öblítőszeret használjon.

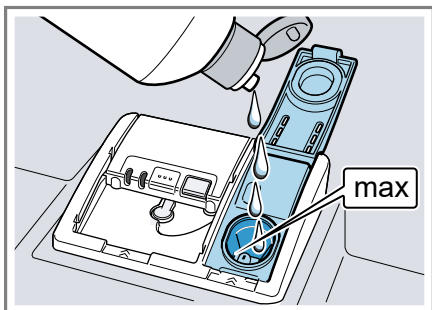
### Öblítőszer betöltése

Ha az öblítőszer-utántöltés kijelző világít, töltsse fel az öblítőszeret. Csak háztartási mosogatógépekhez készült öblítőszeret használjon.

1. Nyomja meg az öblítőszeres tartály fedelén lévő fület ①, és emelje meg ②.



2. A max jelölésig töltsön be öblítőszeret.



3. Ha kifolyt az öblítőszer, távolítsa el a mosogatótartályból.  
A kifolyt öblítőszer a mosogatásnál túlzott habképződést okozhat.
  4. Zárja le az öblítőszeres tartály fedelét.
- ✓ A fedél hallhatóan bepattan.



## A hozzáadott öblítőszer mennyiségének beállítása

Ha fátýolosodás vagy vízfoltok maradnak vissza az edényen, módosítsa a hozzáadott öblítőszer mennyiségét.

1. Nyomja meg ezt az elemet: ①.
2. Az A programgombot tartsa megnyomva és ezt az elemet: Start addig nyomja, amíg a kijelzőn H:xx nem látható.
3. Engedje el az A programgombot és ezt az elemet: Start.
  - ✓ Az A programgomb villog és a kijelzőn H:04 látható.
4. Az A programgombot annyiszor nyomja meg, amíg a kijelzőn a gyári beállított r:05 érték nem látható.
5. A C programgombot annyiszor nyomja meg, amíg be nem állította a hozzáadott öblítőszer megfelelő mennyiségét.
  - Az alacsony fokozat kevesebb öblítőszeret adagol az öblítéshez és csökkenti az edényen a fátýolosodást.
  - A magasabb fokozat több öblítőszeret adagol az öblítéshez, kevesebb vízfoltot és jobb hatásfokú szárítást eredményez.
6. A beállítás elmentéséhez nyomja meg az Start elemet.

## Az öblítőszer-berendezés ki-kapcsolása

Ha zavarja az öblítőszer utántöltésére figyelmeztetés, például, ha öblítőszer tartalmazó kombinált mosogatószert használ, kikapcsolhatja az öblítőszer-berendezést.

**Tipp:** Kombinált mosogatószereknél az öblítőszer hatása korlátozott. Ha öblítőszer használ, általában jobb eredményt ér el.

1. Nyomja meg ezt az elemet: ①.
2. Az A programgombot tartsa megnyomva és ezt az elemet: Start addig nyomja, amíg a kijelzőn H:xx nem látható.
3. Engedje el az A programgombot és ezt az elemet: Start.
  - ✓ Az A programgomb villog és a kijelzőn H:04 látható.
4. Az A programgombot annyiszor nyomja meg, amíg a kijelzőn a gyári beállított r:05 érték nem látható.
5. A C programgombot annyiszor nyomja meg, amíg a kijelzőn r:00 nem látható.
6. A beállítás elmentéséhez nyomja meg az Start elemet.
  - ✓ Az öblítőszer-berendezés ki van kapcsolva és az öblítőszer-utántöltés kijelző deaktiválva van.

---

## Mosogatószer

Ismerje meg, mely mosogatószerek alkalmasak az Ön készülékéhez.

### Alkalmas mosogatószerek

Csak mosogatógépbe alkalmas mosogatószert használjon. A tiszta mosogatószerek ugyanúgy alkalmasak, mint a kombinált mosogatószerek. Az optimális mosogatósi és szárítási eredmény érdekében a tiszta mosogatószereket kombinálja "speciális só" → *Oldal 30* és "öblítőszer" → *Oldal 32* külön hozzáadásával. A korszerű, nagy teljesítményű mosogatószerek túlnyomórészt alacsony lúgosságú receptúrát használnak enzimekkel. Az enzimek lebontják a keményítőt és oldják a fehérjét. A színes foltok, pl. tea vagy ketchup eltávolításához leginkább oxigénalapú fehérítőszer használunk.

**Megjegyzés:** Minden mosogatószer-nél vegye figyelembe a gyártó utasításait.

| Mosogatószer             | Leírás  |
|--------------------------|---|
| Tabletták                | A tabletták minden mosogatósi feladatra alkalmazhatók, és nem kell adagolni őket.<br>Rövidített programok esetében a tabletták esetleg nem oldódnak fel teljesen, és visszamaradhatnak a mosogatószer maradványai. Ez ronthatja a tisztító hatást.  |
| Por alakú mosogatószerek | Por alakú mosogatószereket rövidített programok esetében ajánlatos használni.<br>Az adagolás hozzáigazítható a szennyezettségi fokhoz.  |
| Folyékony mosogatószerek | A folyékony mosogatószerek gyorsabban hatnak, ilyeneket előöblítés nélküli rövidített programokban ajánlatos használni.<br>Előfordulhat, hogy a betöltött folyékony mosogatószer kifolyik, pedig csukva van a mosogatószeres rekesz. Ez nem hiba, és nem okoz problémát, ha betartja a következőket: <ul style="list-style-type: none"> <li>■ Csak előöblítés nélküli programot válasszon.</li> <li>■ Ne állítson be idő-előválasztást a program elindításához.</li> </ul> <p>Az adagolás hozzáigazítható a szennyezettségi fokhoz.</p> |

**Tipp:** A megfelelő mosogatószereket online az internetes oldalunkon keresztül, vagy a "vevőszolgálat" → *Oldal 61* útján szerezheti be.

## Tiszta mosogatószerek

A tiszta mosogatószerek olyan termékek, amelyek a mosogatószeren kívül nem tartalmaznak más összetevőket, pl. por alakú vagy folyékony mosogatószerek.

Por alakú és folyékony mosogatószerekkel az adagolás egyénileg hozzáigazítható az edény szennyezettségi fokához.

A jobb hatásfokú mosogatás és szárítás elérése és a készülék károsodásának elkerülése érdekében emellett "speciális só" → *Oldal 30* és "öblítő-szer" → *Oldal 32* használandó.

## Kombinált mosogatószerek

A hagyományos tiszta mosogatószerek mellett számos, kiegészítő funkciókkal rendelkező termék kapható.

Ezek a termékek a mosogatószer mellett tartalmaznak öblítőszert és sópótanyagokat (3in1), és kombinációtól (4in1, 5in1 stb.) függően kiegészítő összetevőket is, mint pl. üvegvédő szert vagy nemesacél-tisztítót.

A kombinált mosogatószerek a gyártó tájékoztatása szerint csak 21 °dH vízkeménységi fokig hatnak. Ha a vízkeménységi fok nagyobb, mint 21 °dH, speciális sót és öblítőszert kell hozzáadni. A legjobb hatásfokú mosogatás és szárítás elérése érdekében azt javasoljuk, hogy használjon speciális sót és öblítőszert, ha a vízkeménységi fok nagyobb, mint 14 °dH. Ha kombinált mosogatószereket használ, a mosogatóprogram automatikusan igazodik hozzájuk, hogy a mosogatás és a szárítás mindig a lehető legjobb legyen.

## Nem alkalmas mosogatószerek

Ne használjon olyan mosogatószereket, amelyek a készülék károsodását okozhatják vagy az egészséget veszélyeztetik.

| Mosogatószer              | Leírás   |
|---------------------------|--|
| Kézi mosogatószer         | A kézi mosogatószer fokozott habképződéshez vezethet, és a készülék károsodását okozhatja. |
| Klórtartalmú tisztítószer | Az edényen visszamaradó klór veszélyeztetheti az egészséget.                               |

## A mosogatószerekkel kapcsolatos útmutatások

Vegye figyelembe a napi használatnál a mosogatószerekhez adott útmutatásokat.

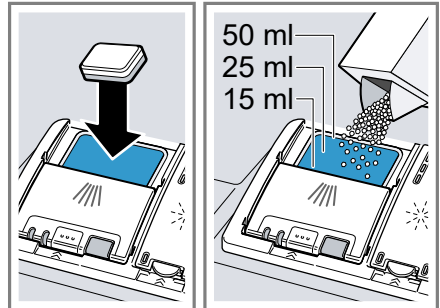
- A „bio” vagy „öko” jelölésű mosogatószerek (környezetvédelmi okokból) rendszerint kisebb mennyiségű hatóanyagot tartalmaznak, ill. teljesen mellőznek bizonyos összetevőket. A tisztító hatás korlátozott lehet.
- Állítsa be az öblítőszer-berendezést és a vízlágyító berendezést a felhasznált tiszta mosogatószere vagy kombinált mosogatószere.
- A só-pótlanyagokat tartalmazó kombinált mosogatószereket a gyártó tájékoztatása szerint általában csak 21 °dH vízkeménységi fokig lehet speciális só hozzáadása nélkül használni. A legjobb hatásfokú mosogató és szárítás érdekében azt javasoljuk, hogy használjon speciális sót, ha a vízkeménységi fok nagyobb, mint 14 °dH.
- Az összeragadás elkerülése érdekében a vízben oldódó védőborítású mosogatószereket csak száraz

kézzel fogja meg, és csak száraz mosogatószeres rekeszbe tölts be.

- Kombinált mosogatószerek használata esetén a mosogatóprogramok kifogástalanul folynak le akkor is, ha világít az öblítőszer-utántöltés kijelző és a speciális só utántöltés-kijelzője.
- Kombinált mosogatószereknél az öblítőszer hatása korlátozott. Ha öblítőszer használ, általában jobb eredményt ér el.
- Használjon speciális szárítási teljesítményű tablettákat.

## Mosogatószer betöltése

1. A mosogatószeres rekesz kinyitására nyomja meg a zárreteszt.
2. A mosogatószert tölts be a száraz mosogatószeres rekeszbe.

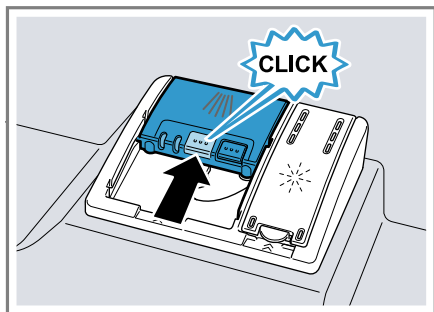


Ha tablettát használ, akkor egy darab tablettát elég. A tablettát keresztben helyezze be.

Ha por alakú mosogatószert vagy folyékony mosogatószert használ, vegye figyelembe a gyártó adagolási útmutatásait és a mosogatószeres rekesz adagolási beosztását.

Normál szennyeződés esetén elegendő 20 ml–25 ml mosogatószer. Kevésbé szennyezett edények esetében a megadott mosogatószer-mennyiségnél kevesebb is elegendő.

3. A mosogatószeres rekesz fedelét zárja le.



- ✓ A fedél hallhatóan bepattan.
- ✓ A mosogatószeres rekesz programtól függően automatikusan kinyílik az optimális időpontban a program lefolyása közben. A por alakú mosogatószer vagy folyékony mosogatószer eloszlik a mosogatótartályban, és feloldódik. A tabletták a tablettafelfogó tálba esnek, és adagoltan feloldódnak. Ne tegyen tárgyakat a tablettafelfogó tálba, hogy a tabletták egyenletesen feloldódhasson.

## Edény

Csak olyan edényt mosogasson, amely mosogatógépben tisztítható.

**Megjegyzés:** Az üvegdíszítések, alumínium és ezüst elemek mosogatásnál kifakulhatnak vagy elszíneződhetnek. A kényes üvegfajták néhány mosogatás után elhomályosodhatnak.

## Üvegek és edénykárok

Kerülje el az üvegek és edénykárokat.

| Ok  | Javaslat   |
|---|--|
| A következő edények nem mosogathatók mosogatógépben: <ul style="list-style-type: none"><li>■ fából készült, ill. faalkatrészt tartalmazó evőeszközök, edények</li><li>■ dekorűvegek, iparművészeti és antik edények</li><li>■ nem hőálló műanyag eszközök</li><li>■ vörösrézből és ónból készült edények</li><li>■ hamuval, viasszal, kenőzsírral vagy festékkel szennyezett edények</li><li>■ nagyon kicsi edények</li></ul> | Csak olyan edényt mosogasson, amelyet a gyártó ellátott a mosogatógépben tisztítható jelöléssel.               |
| Az üveg és az edény nem mosogatható mosogatógépben.   | Csak olyan poharat és porcelánt mosogasson, amelyet a gyártó ellátott a mosogatógépben tisztítható jelöléssel. |
| A mosogatószer kémiai összetétele kárt okoz.  | Olyan mosogatószert használjon, amelyet a gyártó ellátott az edénykímélő jelöléssel.                           |

| Ok   | Javaslat  |
|--|---|
| Erősen maró lúgos vagy erősen savas mosogatószeresek, különösen a kereskedelmi vagy az ipari szektorból, alumíniummal együtt nem alkalmasak a mosogatógépben való használatra. | Ha erősen maró lúgos vagy erősen savas mosogatószereseket használ, különösen a kereskedelmi vagy az ipari szektorból, ne helyezzen alumíniumból készült tárgyakat a készülék mosogatóterébe |
| A program vízhőmérséklete túl magas.   | Válasszon alacsonyabb hőmérsékletet használó programot. Az üveget és az evőeszközt szinte azonnal a program befejezése után vegye ki a készülékből.   |

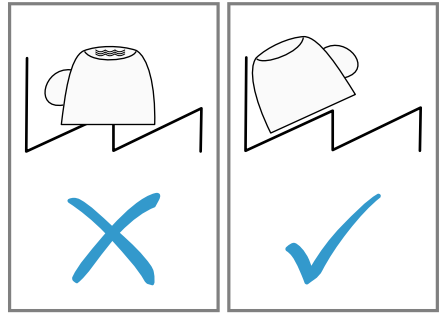
## Edények berakása

Az edényt megfelelően rakja be, hogy optimalizálja a mosogatás hatásfokát és elkerülje az edények és a készülék károsodását.

### Tippek

- Ha a készüléket használja, a kézi mosogatáshoz képest energiát és vizet takarít meg.
- Weboldalunkon ingyenes példákat talál arra, hogyan tudja hatékonyan megrakni a készülékét.
- A takarékos energia- és vízfelhasználás érdekében a megadott számú terítéket rakja a készülékbe.  
→ "Műszaki adatok", Oldal 62

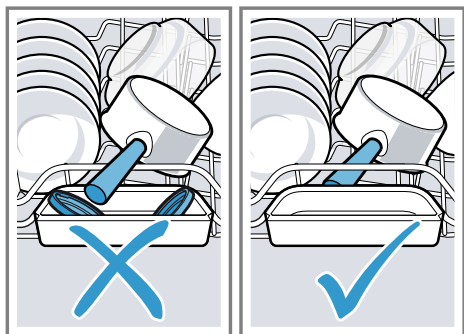
- A jobb hatásfokú mosogatás és szárítás érdekében az öblös vagy mélyedéses elemeket ferdén állítsa be, hogy a víz ki tudjon folyni.



1. Távolítsa el az edényről a nagyobb ételmaradékokat.

Az energia-takarékosság érdekében ne mossa az edényeket folyóvízben.

2. Rakja be az edényt, figyelembe véve a következőket:
  - Az erősen szennyezett edényeket, pl. lábasokat, az alsó edénytartó kosárba helyezze be. Az erősebb permetező sugár révén jobb lesz a mosogatás hatásfoka.
  - Az edény károsodásának elkerülése érdekében az edényt úgy rakja be, hogy biztosan álljon és ne tudjon felborulni.
  - Sérülések elkerülése érdekében az evőeszközöket hegyes, éles oldalukkal lefelé helyezze be.
  - Az edényeket nyílásukkal lefelé rakja be, hogy ne gyűljön fel bennük a víz.
  - Ne blokkolja a szórókarokat, hogy foroghassanak.
  - Ne rakjon apró tárgyakat a tablettafogó tálba és ne torlaszolja el a tálat edénnyel, hogy ne blokkolja a mosogatószeres rekesz fedelét.



## Az edények kivétele

### **⚠ FIGYELMEZTETÉS** Sérülésveszély!

A forró edény a bőrön égési sebeket okozhat. A forró edény ütésre érzékeny, eltörhet, és sérülést okozhat.

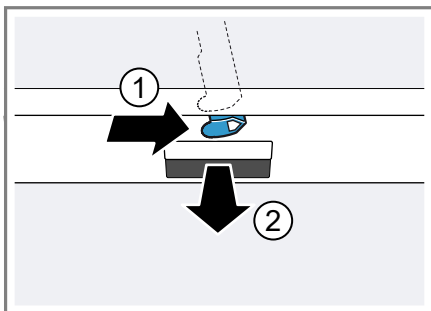
- ▶ A program vége után az edényt még hagyja kicsit lehűlni, és csak azután vegye ki.
- 1. Elkerülhető, hogy víz csöpögjön az edényre, ha az edényt alulról felfelé haladva veszi ki.
- 2. A mosogatótartályt és a tartozékokat ellenőrizze, nincsenek-e elszennyeződvé, ha szükséges, tisztítsa meg.  
→ "Tisztítás és ápolás", Oldal 42

## A kezelés alapjai

### A készülékajtó nyitása

1. Ha nincs bekapcsolva a gyerekszár<sup>1</sup>, nyissa ki a készülékajtót.

2. Ha be van kapcsolva a gyerekszár<sup>1</sup>, nyomja jobb felé a gyerekszár fülét ①, és nyissa ki a készülékajtót ②.



### A készülék bekapcsolása

- ▶ Nyomja meg a ① gombot.  
Az Eco 50° program van előre beállítva.  
Az Eco 50° program különösen környezetkímélő program, kiválóan alkalmas normál szennyezett edényekhez. Ez az ilyen típusú edényekhez az energiafogyasztás és a vízfogyasztás kombinációját tekintve a leghatékonyabb program, és igazolja az EU környezetbarát tervezésről szóló rendeletének való megfelelést.  
Ha a készüléken 15 percig nem végez kezelési műveletet, akkor a készülék automatikusan kikapcsol.

### Program beállítása

- A mosogatás menetét igazítsa az edény szennyezettségéhez azzal, hogy beállítja a megfelelő programot.
- ▶ Nyomja meg a megfelelő programgombot.  
→ "Programok", Oldal 19
  - ✓ A kijelzőn megjelenik a program hátralévő futásideje.

<sup>1</sup> A készülék kivitelétől függően

## Kiegészítő funkció beállítása

A választott mosogatóprogramhoz kiegészítő funkciókat is be lehet állítani.

**Megjegyzés:** A hozzákapcsolható kiegészítő funkciók a választott programtól függnék.

→ "Programok", Oldal 19

- ▶ Nyomja meg a megfelelő kiegészítő funkció gombját.  
→ "Kiegészítő funkciók", Oldal 21
- ✓ A kiegészítő funkció be van állítva, a kiegészítő funkció gombja villog.

## Idő-előválasztás beállítása

A program elindítását akár 24 órával is kitolhatja.

1. Nyomja meg a + elemet.
  - ✓ A kijelzőn megjelenik a következő: "h:01".
2. A – vagy + elemmel állítsa be a program kívánt elindítását.
3. Nyomja meg a Start elemet.
  - ✓ Az idő-előválasztás be van kapcsolva.

**Tipp:** Az idő-előválasztás kikapcsolásához a – vagy + elemet annyiszor nyomja meg, amíg a kijelzőn meg nem jelenik az "h:00" szöveg.

## Program indítása

- ▶ Nyomja meg a Start gombot.
- ✓ A program befejeződött, ha a kijelző a "0:00" szöveget mutatja.

### Megjegyzések

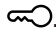
- Ha működés közben szeretne még edényt hozzátenni, ne használja a tablettafelfogó tálat a felső edénytartó kosár fogantyújaként. Ön esetleg hozzáérhet a részben már feloldódott tablettához.

- A futó programot csak úgy tudja váltani, hogy a programot megszakítja.  
→ "Program megszakítása", Oldal 40
- Energiamegtakarításhoz a készülék a program vége után 1 perccel kikapcsolódik. Ha a készülékajtót közvetlenül a program vége után kinyitja, a készülék 4 másodperc eltelte után kikapcsolódik.

## A billentyűzár bekapcsolása

A billentyűzár meggátolja, hogy a készüléket működés közben nemkívánatos módon vagy helytelenül kezeljék.

**Követelmény:** "Egy program elindult." → Oldal 39

- ▶ Kb. 3 másodpercig nyomja ezt az elemet: .
- ✓ A billentyűzár be van kapcsolva, és a program végével automatikusan kikapcsolódik.
- ✓ Amikor a készüléket kezelik, a kijelző ezt mutatja: "CL".
- ✓ Hálózatkimaradás esetén a billentyűzár aktív marad.

## A billentyűzár kikapcsolása

- ▶ Kb. 3 másodpercig nyomja ezt az elemet: .

## Program félbeszakítása

**Megjegyzés:** Ha felhevült készülék esetén kinyitja a készülékajtót, azt először néhány percre hajtja be, és utána csukja be. Ezzel megakadályozza, hogy a készülékben túlnyomás alakuljon ki, és a készülékajtó hirtelen kinyíljon.

1. Nyomja meg ezt az elemet: ①.
- ✓ A program tárolva marad, a készülék pedig kikapcsolódik.

**hu** A kezelés alapjai

2. A program folytatásához nyomja meg ezt az elemet: ①.

## Program megszakítása

Egy program idő előtti befejezéséhez vagy egy elindított program módosításához a programot meg kell szakítania.

- ▶ Kb. 3 másodpercig nyomja ezt az elemet: Reset 3 sec..
- ✓ A program megszakad, és kb. 1 perc elteltével befejeződik.

## A készülék kikapcsolása

1. Vegye figyelembe a "biztonságos használat" → *Oldal 11* alatt közölt útmutatásokat.
2. Nyomja meg ezt az elemet: ①.
3. A kiszivárgó, kifolyó víz okozta károk elkerülése érdekében a vízcsapot teljesen zárja el (Aqua-Stop funkciós készülékeknél nem szükséges).

**Tipp:** Ha mosogatás közben megnyomja ezt az elemet: ①, a futó program félbeszakad. Ha a készüléket bekapcsolja, a program automatikusan folytatódik.



## Alapbeállítások

Készülékét beállíthatja a saját igényei szerint.

### Az alapbeállítások áttekintése

Az alapbeállítások készüléke felszereltségétől függnnek.

| Alapbeállítás       | Kijelző szövege   | Kiválasztás | Leírás  |
|---------------------|-------------------|-------------|---|
| Vízkevényesség      | H:04 <sup>1</sup> | H:00 - H:07 | A vízlágyító berendezés beállítása a vízkevényességre.<br>→ "A vízlágyító berendezés beállítása", Oldal 30<br>Az H:00 fokozat kikapcsolja a vízlágyító berendezést.   |
| Öblítőszer-adagolás | r:05 <sup>1</sup> | r:00 - r:06 | A hozzáadott öblítőszer mennyiségének beállítása.<br>→ "A hozzáadott öblítőszer mennyiségének beállítása", Oldal 33<br>Az r:00 fokozattal az öblítőszer-beállítás kikapcsolása.   |
| Intenzív szárítás   | d:00 <sup>1</sup> | d:00 - d:01 | Öblítésnél magasabb a hőmérséklet, és így jobb hatásfokú szárítás érhető el. A működési idő itt csekély mértékben meghosszabbodhat.<br><b>Megjegyzés:</b> Kényes edények számára nem alkalmas.<br>Az intenzív szárítás bekapcsolása "d:01" vagy kikapcsolása "d:00".  |
| Meleg víz           | A:00 <sup>1</sup> | A:00 - A:01 | A hidegvíz-csatlakozó vagy a melegvíz-csatlakozó beállítása. A készüléket csak akkor állítsa be meleg vízre, ha a meleg víz energetikai szempontból kedvező módon készül és megfelelő felszerelés áll rendelkezésre, pl. keringtető vezetékes napelemes berendezés. A vízhőmérsékletnek legalább 40 °C értéket kell és legfeljebb 60 °C értéket szabad elérnie. A meleg víz bekapcsolása "A:01" vagy kikapcsolása "A:00". |

<sup>1</sup> Gyári beállítás (a készüléktípustól függően eltérő lehet)

<sup>2</sup> A készülék kivételétől függően

| Alapbeállítás | Kijelző szövege   | Kiválasztás | Leírás   |
|---------------|-------------------|-------------|--|
| Eco szárítás  | o:01 <sup>1</sup> | o:00 - o:01 | <p>Az automatikus ajtónyitás az Eco program végén funkció bekapcsolása vagy kikapcsolása.</p> <p><b>Megjegyzés</b></p> <p>Az Eco szárítás ki van kapcsolva, ha</p> <ul style="list-style-type: none"> <li>■ az intenzív szárítás be van kapcsolva.</li> <li>■ az Eco 50° programot egy vagy több kiegészítő funkcióval együtt választotta ki.</li> <li>■ a billentyűzár be van kapcsolva.<sup>2</sup></li> </ul> <p>A "o:00" fokozat kikapcsolja az Eco szárítás funkciót.</p> |

<sup>1</sup> Gyári beállítás (a készüléktípustól függően eltérő lehet)

<sup>2</sup> A készülék kivételétől függően

## Alapbeállítások módosítása

1. Nyomja meg ezt az elemet: ①.
2. Az A programgombot tartsa megnyomva és ezt az elemet: Start addig nyomja, amíg a kijelzőn H:xx nem látható.
3. Engedje el az A programgombot és ezt az elemet: Start.
- ✓ Az A programgomb villog és a kijelzőn H:04 látható.
4. Az A programgombot annyiszor nyomja meg, amíg a kijelző a kívánt beállítást nem mutatja.
5. A C programgombot annyiszor nyomja meg, amíg a kijelző a megfelelő értéket nem mutatja. Több beállítást módosíthat.
6. A beállítás elmentéséhez nyomja meg az Start elemet.

## Tisztítás és ápolás

Annak érdekében, hogy készüléke hosszú ideig működésképes maradjon, tisztítsa és ápolja gondosan.

### A mosogatótartály tisztítása

#### FIGYELMEZTETÉS Egészségkárosodás veszélye!

Klórtartalmú tisztítószer használata káros lehet az egészségre.

- ▶ Soha ne használjon klórtartalmú tisztítószeret.

1. A durva szennyeződések a belső térben nedves ruhával távolítsa el.
2. Töltsön tisztítószeret a mosogatószeres rekeszbe.
3. Válassza a maximális hőmérsékletű programot.  
→ "Programok", Oldal 19
4. "Indítsa el a programot edény nélkül." → Oldal 39

## Öntisztító belső tér<sup>1</sup>

A lerakódások eltávolításához a készülék rendszeres időközönként öntisztítást végez a belső térben.

Az öntisztításhoz a program lefolyása automatikusan módosul, pl. rövid időre nő a tisztításhoz a hőmérséklet. A fogyasztási értékek nőhetnek, pl. a víz- és az áramfogyasztás.

Ha a belső tér öntisztítása már nem kielégítő, és lerakódások keletkeznek, vegye figyelembe ezeket az információkat:

→ "A mosogatótartály tisztítása", Oldal 42.

## Tisztítószer

Csak a készüléktisztításhoz alkalmas tisztítószer használjon.

→ "Biztonságos használat", Oldal 11

## Tanácsok a készülék ápolásához

Vegye figyelembe a készülék ápolásához adott tanácsokat, hogy tartósan működjenek a készülék funkciói.

| Teendő  | Előnye  |
|---|---|
| Az ajtótomítékeket, a mosogatógép elejét és a kezelőlapot nedves kendővel és mosogatószerrel rendszeresen törölje le. | A készülék részei tiszták, higiénikusak maradnak. |
| A készülékajtót hosszabb állásidő esetén hagyja behajtvva.  | Elkerüli a kellemetlen szagképződést.             |

## Gépápolás <sup>1</sup>

Lerakódások, például zsír és vízkő, zavart okozhatnak a készülékén. A zavarok elkerülése és a szagképződés csökkentése érdekében rendszeresen tisztítsa meg a készülékét.

Gépápolás a kereskedelmi forgalomban kapható gépápoló szerekkel kombinálva a megfelelő program készüléke ápolásához.

Ha a kezelőlapon kigyullad a Gépápolás kijelzés, vagy a kijelző ezt tanácsolja, végeztesse el a Gépápolás programot edény nélkül. Ha elvégezte a gépápolást, a kijelzés kialszik.

Ha a készüléke nem rendelkezik emlékeztető funkcióval, tartsa be a gépápoló szerek használati utasítását.


## Gépápolás elvégzése

Ha a kezelőlapon kigyullad a Gépápolás kijelzés, vagy a kijelző ezt tanácsolja, végeztesse el a Gépápolás programot.

## Megjegyzések

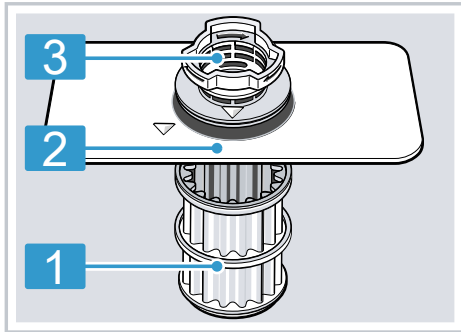
- A Gépápolás programot berakott edény nélkül végeztesse el.
  - Csak mosogatógéphez speciálisan alkalmas gépápoló szert használjon, nem pedig mosogatószert. Vegye figyelembe a gyártó utasításait.
  - Ügyeljen arra, hogy a készülék mosogatóterében ne legyenek alumíniumból készült tárgyak.
  - Ha 3 mosogatás után nem végeztette el a Gépápolás programot, automatikusan kialszik a Gépápolás kijelzés.
  - Tartsa be a gépápoló szerek csomagolásán olvasható biztonsági és használati utasításokat.
1. A durva szennyeződések a belső térben nedves ruhával távolítsa el.

<sup>1</sup> A készülék kivitelétől függően

2. Tisztítsa meg a szűrőket.
3. Töltse be a készülékbe a gépápoló szert.
4. Nyomja meg ezt az elemet: .
5. Nyomja meg ezt az elemet: Start.
- ✓ Végbemegegy a gépápolás.
- ✓ Amint a gépápolás befejeződött, kialszik a Gépápolás kijelzés.

## Szűrőrendszer

A szűrőrendszer kiszűri a nagyobb szennyeződések a mosogatóciklusból.



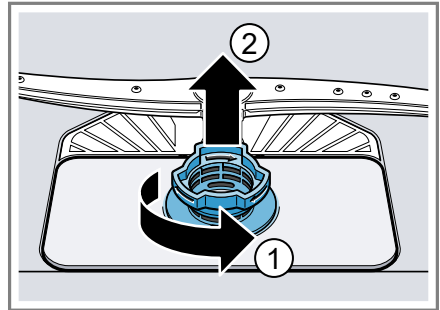
- |   |             |
|---|-------------|
| 1 | mikroszűrő  |
| 2 | finomszűrő  |
| 3 | durva szűrő |

### A szűrők megtisztítása

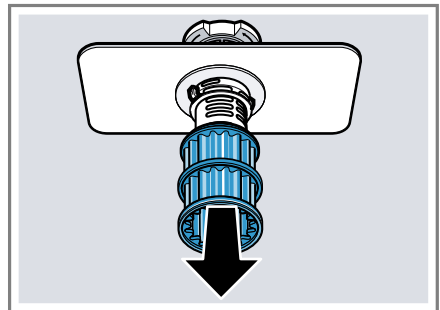
A mosogatóvízben lévő szennyeződések eltömíthetik a szűrőket.

1. Minden mosogatás után ellenőrizze a szűrőket, hogy maradt-e rajtuk lerakódás.

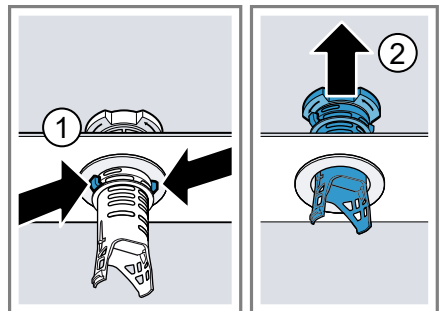
2. Forgassa el a durva szűrőt az óramutató járásával ellentétes irányban ①, és vegye ki a szűrőrendszert ②.
- Ügyeljen rá, hogy ne essen idegen tárgy a szivattyúedénybe.



3. A mikroszűrőt lefelé húzza le.



4. Nyomja össze a négyzetes orrot ①, és felfelé vegye ki a durva szűrőt ②.



5. A szűrőelemeket folyó vízzel tisztítsa meg.

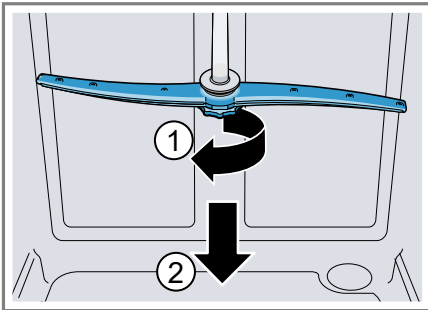
Gondosan tisztítsa meg a durva szűrő és a finomszűrő közötti piszkos részt.

6. Rakja össze a szűrőrendszert. Ügyeljen arra, hogy a durva szűrőn be legyen pattanva a négyzetes orr.
7. Rakja be a készülékbe a szűrőrendszert, és forgassa el a durva szűrőt az óramutató járásával meg egyező irányba. Ügyeljen arra, hogy a nyíljelölések egymással szemben legyenek.

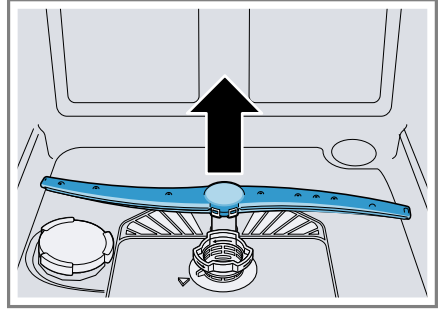
### Szórókarok tisztítása

A mosogatóvízből származó vízkő és szennyeződések blokkolhatják a szórókarok fúvókáit és csapágyazását. Rendszeresen tisztítsa meg a szórókarokat.

1. Csavarja le a felső szórókart ①, és húzza le lefelé ②.



2. Az alsó szórókart felfelé húzva vegye le.



3. Folyó víz alatt ellenőrizze a szórókarok fúvókáit, nincsenek-e eltömődve, és adott esetben távolítsa el az idegen testeket.
4. Helyezze be az alsó szórókart. ✓ A szórókar hallhatóan bepattan.
5. Helyezze be a felső szórókart, és csavarozza oda.

## Zavarok elhárítása

A készüléken fellépő kisebb zavarokat saját maga is elháríthatja. Tanulmányozza a zavarelhárításról szóló információkat, mielőtt a vevőszolgálathoz fordulna. Ily módon elkerüli a felesleges költségeket.

### FIGYELMEZTETÉS Áramütés veszélye!

A szakszerűtlen javítás veszélyes.

- ▶ A készüléket csak szakképzett személyek javíthatják.
- ▶ A készülék javításához csak eredeti pótalkatrészeket szabad használni.
- ▶ Ha a készülék hálózati csatlakozóvezetéke megsérül, egyedi csatlakozóvezetékre kell kicserélni, amely a gyártónál vagy vevőszolgálatánál kapható.

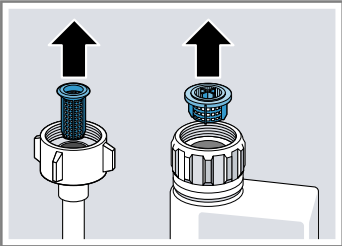
## Készülék biztonsága

| Hiba   | Ok  | Hibaelhárítás   |
|--|---|---|
| A készülékajtót nem lehet, vagy csak nehezen lehet kinyitni. | A gyerekszár be van kapcsolva.                        | ▶ "Nyissa ki a készülékajtót."<br>→ <i>Oldal 38</i>   |
| A készülékajtót nem nyílik ki az Eco 50° program végén.      | Az Eco szárítás ki van kapcsolva.                     | ▶ Kapcsolja be az Eco szárítást.  |
|  | A billentyűzár be van kapcsolva.                      | ▶ Kapcsolja ki a billentyűzárát.  |
|  | A gyerekszár be van kapcsolva.                        | ▶ Kapcsolja ki a gyerekszárát.  |
|  | Nincs kiválasztva az Eco 50° program.                 | ▶ Válassza ki az Eco 50° programot.   |
|  | Kiegészítő funkció kiválasztva.                       | ▶ Kapcsolja ki a kiegészítő funkciót.   |
|  | Be van kapcsolva az extra szárítás/intenzív szárítás. | ▶ Kapcsolja ki az extra szárítást/intenzív szárítást.<br>→ <i>"Az alapbeállítások áttekintése", Oldal 41</i>              |
|  | Az ajtó nincs jól beállítva.                          | ▶ A szerelési útmutató segítségével állítsa be megfelelően a készülékajtót.<br>Az ajtórés legalább 70 mm – 100 mm legyen. |
|  | A készülékajtó és az ajtó tömítése beszennyeződött.   | ▶ Tisztítsa meg a készülékajtót és az ajtó tömítését nedves kendővel és kevés mosogatószerrel.                            |

| Hiba  | Ok  | Hibaelhárítás  |
|---|---|--|
| A készülékajtó nem nyílik ki az Eco 50° program végén.                  | Az ajtóres beállításához nem megfelelő csavarokat használtak. | ▶ Az ajtóres beállításához 4X30 méretű csavarokat használjon.<br>A csavarokat a szállítási terjedelem tartalmazza.<br>Ha túl hosszú csavarokat használ, azok kikapcsolhatják az Eco szűrítés funkciót. |
|   | A biztonsági berendezés lekapcsolja az Eco szűrítést.         | ▶ A "vevőszolgálat" → <i>Oldal 61</i> hívása szükséges.  |
| A készülékajtó túl tágra nyílik automatikusan az Eco 50° program végén. | Az ajtó nincs jól beállítva.                                  | ▶ A szerelési útmutató segítségével állítsa be megfelelően a készülékajtót.<br>Az ajtóres legalább 70 mm – 100 mm legyen.  |
|   | Az ajtóres beállításához nem megfelelő csavarokat használtak. | ▶ Az ajtóres beállításához 4X30 méretű csavarokat használjon.<br>A csavarokat a szállítási terjedelem tartalmazza.<br>Ha túl hosszú csavarokat használ, azok kikapcsolhatják az Eco szűrítés funkciót. |

## Hibakód/hibakijelzés/jel

| Hiba                                      | Ok                                      | Hibaelhárítás  |
|---|---|--|
| E:12 világít.                             | A fűtőelem elvzikkövesedett.            | 1. Vízkömentesítse a készüléket.<br>2. A készüléket a vízlágyító berendezés használatával üzemeltesse. |
| E:14 világít.                             | A vízvédelmi rendszer működésbe lépett. | 1. Zárja el a vízcsapot.<br>2. A "vevőszolgálat" → <i>Oldal 61</i> hívása szükséges.                   |
| E:15 világít.                             | A vízvédelmi rendszer működésbe lépett. | 1. Zárja el a vízcsapot.<br>2. A "vevőszolgálat" → <i>Oldal 61</i> hívása szükséges.                   |
| E:16 világít.                             | Állandóan folyik a víz a készülékbe.    | 1. Zárja el a vízcsapot.<br>2. A "vevőszolgálat" → <i>Oldal 61</i> hívása szükséges.                   |
| E:18 vagy a bejövő víz kijelzése világít. | A vízbevezető tömlő megtört.            | ▶ Helyezze el megtörés nélkül a vízbevezető tömlőt.  |
|   | Zárva van a vízcsap.                    | ▶ Nyissa ki a vízcsapot.   |

| Hiba                                      | Ok   | Hibaelhárítás   |
|---|--|---|
| E:18 vagy a bejövő víz kijelzése világít. | A vízcsap megszorult vagy elvízkövesedett. | <ul style="list-style-type: none"> <li>▶ Nyissa ki a vízcsapot.</li> <li>Ha nyitva a vízcsap, az átfolyási mennyiség percenként legalább 10 l kell, hogy legyen.</li> </ul>   |
|   | Eldugult a szűrő a vízhozó-folyóban.       | <ol style="list-style-type: none"> <li>1. Kapcsolja ki a készüléket.</li> <li>2. Húzza ki a hálózati csatlakozódugót.</li> <li>3. Zárja el a vízcsapot.</li> <li>4. Csavarja le a vízcsatlakozót.</li> <li>5. Vegye ki a szűrőt a vízbevezető tömlőből.</li> </ol>  |
|   |  |   |
|   |  | <ol style="list-style-type: none"> <li>6. Tisztítsa meg a szűrőt.</li> <li>7. Helyezze be a szűrőt a vízbevezető tömlőbe.</li> <li>8. Csavarja fel a vízcsatlakozót.</li> <li>9. Ellenőrizze a vízcsatlakozó tömítettségét.</li> <li>10. Gondoskodjon az áramellátásról.</li> <li>11. Kapcsolja be a készüléket.</li> </ol> |
| E:22 világít. <sup>1</sup>                | A szűrők elszennyeződtek vagy eldugultak.  | <ul style="list-style-type: none"> <li>▶ Tisztítsa meg a szűrőket.</li> <li>→ "A szűrők megtisztítása", Oldal 44</li> </ul>   |
| E:24 világít.                             | A szennyvíztömlő eltömődött vagy megtört.  | <ol style="list-style-type: none"> <li>1. Úgy helyezze el a szennyvíztömlőt, hogy ne törjön meg.</li> <li>2. Távolítsa el a maradványokat.</li> </ol>   |
|   | A szifoncsatlakozó még zárva van.          | <ul style="list-style-type: none"> <li>▶ Ellenőrizze a csatlakozót a szifonon, és ha szükséges, nyissa ki.</li> </ul>   |
|   | A szennyvízszivattyú burkolata laza.       | <ul style="list-style-type: none"> <li>▶ Pattintsa be helyesen a "szennyvízszivattyú" → Oldal 59 burkolatát.</li> </ul>   |

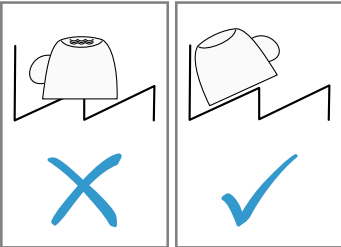
<sup>1</sup> A készülék kivitelétől függően



| Hiba   | Ok                                  | Hibaelhárítás   |
|--|-------------------------------------|---|
| E:25 világít.  | A szennyvízszivattyú blokkolt.      | ▶ Tisztítsa ki a szennyvízszivattyút.<br>→ "A szennyvízszivattyú megtisztítása", Oldal 59   |
|  | A szennyvízszivattyú burkolata laza | ▶ Pattintsa be helyesen a "szennyvízszivattyú" → Oldal 59 burkolatát.   |
| E:27 világít.  | A hálózati feszültség túl alacsony. | Ez nem készülékhiba.<br><br>1. Hívjon villanszerelőt.<br>2. Ellenőriztesse a hálózati feszültséget és a villamos rendszert a villanszerelővel.  |
| Egy másik hibakód jelenik meg a kijelzőn.<br>E:01 – E:30 | Műszaki zavar lépett fel.           | 1. Nyomja meg ezt az elemet: ①.<br>2. Húzza ki a készülék hálózati csatlakozódugóját vagy kapcsolja ki a biztosítékot.<br>3. Várjon legalább 2 percet.<br>4. A készülék hálózati csatlakozódugóját dugja a csatlakozóaljzatba vagy kapcsolja be a biztosítékot.<br>5. Kapcsolja be a készüléket.<br>6. Ha a probléma újra fellép:<br>– Nyomja meg ezt az elemet: ①.<br>– Zárja el a vízcspapot.<br>– Húzza ki a hálózati csatlakozódugót.<br>– A "vevőszolgálat"<br>→ Oldal 61 felhívása szükséges, ekkor adja meg a hibakódot. |

## A mosogatás hatásfoka

| Hiba                    | Ok   | Hibaelhárítás  |
|-------------------------|--|--|
| Az edény nedves maradt. | Nem használt öblítőszer, vagy az adagolási mennyiség túl alacsonyra van beállítva. | 1. "Öblítőszer" → Oldal 32 betöltése szükséges.<br>2. Állítsa be az adagolandó öblítőszer mennyiségét. |
|                         | A választott programnak nincs szárítási fázisa                                     | ▶ Válasszon szárítást tartalmazó programot.  |

| Hiba                        | Ok  | Hibaelhárítás  |
|-----------------------------|---|--|
| Az edény nedves maradt.     | Az edények vagy evőeszközök mélyedéseiben felgyűlik a víz.  | <p>▶ Az edényt lehetőleg ferdén rakja be.</p>    |
|                             | A használt kombinált mosogatószernek rossz a szárítási teljesítménye.                                 | <ol style="list-style-type: none"> <li>1. A szárítási teljesítmény fokozásához használjon öblítőszeret.</li> <li>2. Használjon másik, jobb szárítási teljesítményű kombinált mosogatószert.</li> </ol>                     |
|                             | Nincs bekapcsolva az extra szárítás az erősebb szárításhoz.   | ▶ Kapcsolja be az extra szárítás funkciót.   |
|                             | Az edényt túl korán kiszedték, vagy még nem fejeződött be a szárítási művelet.                        | <ol style="list-style-type: none"> <li>1. Várja ki a program végét.</li> <li>2. Csak 30 perccel a program vége után vegye ki az edényt.</li> </ol>   |
|                             | A használt öblítőszernek korlátozott a szárítási teljesítménye.                                       | ▶ Használjon márkás öblítőszeret. Az ökotermékek korlátozott hatékonysággal rendelkezhetnek.   |
|                             | A készülékajtó nem nyílik ki automatikusan az Eco 50° program végén                                   | <p>▶ A szerelési útmutató segítségével állítsa be megfelelően a készülékajtót.</p> <p>Az ajtórés legalább 70 mm – 100 mm legyen.</p>   |
| A műanyag edény nem száraz. | Nem hiba. Gyengébb hőtároló képessége miatt a műanyag rosszabbul szárad.                              | ▶ Nem lehetséges megoldás.   |
| Az evőeszköz nem száraz.    | Az evőeszköz helytelenül van szétválogatva az evőeszköztartó kosárban vagy az evőeszköztartó fiókban. | <ol style="list-style-type: none"> <li>1. Az evőeszközt helyesen rakja be. → "Edények berakása", Oldal 37</li> <li>2. Az evőeszközöket lehetőleg egyenként rakja be.</li> <li>3. Kerülje a felfekvési pontokat.</li> </ol> |

| Hiba  | Ok   | Hibaelhárítás   |
|---|--|---|
| A készülék belső oldalai mosogatás után nedvesek. | Nem hiba. A kondenzációs szárítás miatt a mosogatótartályban a vízcseppek fizikailag indokoltak és szükségeszerűek. A levegőben lévő páratartalom lecsapódik a készülék belső falain, lefolyik, és leszivattyúzásra kerül. | Nincs tennivaló.  |
| Ételmaradékok az edényen.                         | Az edény túl szorosan van elrendezve.  | <ol style="list-style-type: none"> <li>1. Az edényt elegendő szabad helyet hagyva rakja be.<br/>A permetező sugaraknak el kell érniük az edények felületét.</li> <li>2. Kerülje a felfekvési pontokat.</li> </ol> |
|   | Az edénytartó kosár túl van töltve.  | <ol style="list-style-type: none"> <li>1. Az edényt elegendő szabad helyet hagyva rakja be.<br/>A permetező sugaraknak el kell érniük az edények felületét.</li> <li>2. Kerülje a felfekvési pontokat.</li> </ol> |
|   | A szórókar forgása blokkolt.   | ▶ Az edényt úgy rakja be, hogy az edény ne akadályozza a szórókarok forgását.   |
|   | A szórókarfűvókák eltömődtek.  | ▶ A "szórókarok" → <i>Oldal 45</i> megtisztítása szükséges.   |
|   | A szűrők elszennyeződtek.  | ▶ Tisztítsa meg a szűrőket.<br>→ <i>"A szűrők megtisztítása", Oldal 44</i>  |
|   | A szűrők helytelenül vannak behelyezve és/vagy nincsenek rögzítve.   | <ol style="list-style-type: none"> <li>1. Helyezze be megfelelően a szűrőket.<br/>→ <i>"Szűrőrendszer", Oldal 44</i></li> <li>2. Rögzítse a szűrőket.</li> </ol>  |
|   | Túl gyenge mosogatóprogramot választott.   | <p>▶ Válasszon erősebb mosogatóprogramot.</p> <p>▶ Szabályozza megfelelően az érzékelőrendszer érzékenységét.</p>   |
|   | Az edény előtisztítása túl erős volt. Az érzékelőrendszer enyhe programlefutást választ. A makacs szennyeződéseket részben nem lehet eltávolítani.   | ▶ Csak a nagyobb ételmaradványokat távolítsa el, az edényt nem kell előmosogatni.   |

| Hiba  | Ok  | Hibaelhárítás   |
|---|---|---|
| Ételmaradékok az edényen.   | <p>A magas, keskeny edényeket a sarkoknál nem mossa ki megfelelően a gép.</p> <p>A felső edénytartó kosár a jobb és a bal oldalon nem ugyanolyan magasságra van beállítva.</p>  | <p>▶ A magas, keskeny edényeket ne túl ferdén és ne a sarkoknál helyezze el.</p> <p>▶ A felső edénytartó kosarat a bal és a jobb oldalon ugyanolyan magasságra állítsa be.<br/>→ <i>"Felső edénytartó kosár"</i>, Oldal 23</p>  |
| Mosogatószer-maradványok a készülékben  | <p>A mosogatószeres rekesz fedelét edények blokkolják, a fedél nem nyílik fel.</p> <p>A mosogatószeres rekesz fedelét a tabletták blokkolják, a fedél nem nyílik fel.</p> <p>A tablettákat gyors vagy rövid programban használják. Nincs elég idő a tabletták feloldódására.</p> <p>A tisztító hatás és a feloldási képesség hosszabb tárolási idő esetén csökken, vagy a mosogatószer erősen összecsomósodott.</p> | <p>1. Úgy rakja be az edényt a felső edénytartó kosárba, hogy a tablettafelfogó tálat ne torlaszolja el az edény.<br/>→ <i>"Edények berakása"</i>, Oldal 37<br/>Az edények blokkolják a rekesz fedelét.</p> <p>2. Ne helyezzen edényt és illatadagolót a tablettafelfogó táliba.</p> <p>▶ A tablettát keresztben, nem pedig állítva tegye a mosogatószeres rekeszbe.</p> <p>▶ Erősebb program választása vagy "por alakú mosogatószer"<br/>→ Oldal 33 használata szükséges.</p> <p>▶ A "mosogatószer" → Oldal 33 váltása szükséges.</p> |
| Vízfoltok vannak a műanyag részekben.   | <p>A cseppképződés műanyag felületeken fizikailag elkerülhetetlen. Leszáritás után vízfoltok láthatók.</p>  | <p>▶ Erősebb programot válasszon.</p> <p>▶ Az edényt ferdén rakja be.<br/>→ <i>"Edények berakása"</i>, Oldal 37</p> <p>▶ Használjon öblítőszeret.<br/>→ <i>"Öblítőszer"</i>, Oldal 32</p> <p>▶ Állítsa magasabb fokozatra a vízlágyító berendezést.</p>   |
| Letörölhető vagy vízben oldható lerakódások vannak a készülék belsejében vagy az ajtón. | <p>A mosogatószer összetevői lerakódnak. Ezek a lerakódások vegyszerrel többnyire nem távolíthatók el.</p>  | <p>▶ A "mosogatószer" → Oldal 33 váltása szükséges.</p> <p>▶ Mechanikusan tisztítsa ki a készüléket.</p>  |

| Hiba   | Ok   | Hibaelhárítás   |
|--|--|---|
| Letörölhető vagy vízben oldható lerakódások vannak a készülék belsejében vagy az ajtón.          | Fehér bevonat rakódik le a készülék belsejében.  | <ol style="list-style-type: none"> <li>1. Állítsa be helyesen a vízlágyító berendezést.<br/>A legtöbb esetben magasabb fokozatot kell beállítania.</li> <li>2. Szükség esetén váltson mosogatószert.</li> </ol> |
|  | A speciális só tartálya nincs lezárva.   | ▶ Zárja le a speciális só tartályát.  |
| Fehér, nehezen eltávolítható lerakódások vannak az edényen, a készülék belsejében vagy az ajtón. | A mosogatószer összetevői lerakódnak. Ezek a lerakódások vegyszerrel többnyire nem távolíthatók el.  | <ul style="list-style-type: none"> <li>▶ A "mosogatószer" → <i>Oldal 33</i> váltása szükséges.</li> <li>▶ Mechanikusan tisztítsa ki a készüléket.</li> </ul>  |
|  | Roszul van beállítva a keménységi tartomány, vagy a vízkeménység nagyobb, mint 50 °dH (8,9 mmol/l).  | ▶ A "vízlágyító berendezés" → <i>Oldal 29</i> beállítása szükséges a vízkeménységhez igazítva, vagy pedig speciális só utántöltése.   |
|  | A 3in1 mosogatószer, a bio mosogatószer vagy az öko mosogatószer nem elég hatékony.  | ▶ A "vízlágyító berendezés" → <i>Oldal 29</i> beállítása szükséges a vízkeménységhez igazítva, vagy külön szerek (jó minőségű mosogatószer, speciális só, öblítőszer) használata.                               |
|  | Túl kevés az adagolt mosogatószer.   | ▶ A mosogatószer-adag növelése vagy a "mosogatószer" → <i>Oldal 33</i> váltása szükséges.   |
|  | Túl gyenge mosogatóprogramot választott.   | <ul style="list-style-type: none"> <li>▶ Válasszon erősebb mosogatóprogramot.</li> <li>▶ Szabályozza megfelelően az érzékelőrendszer érzékenységét.</li> </ul>  |
| Teamaradványok vagy ajakrúzs-maradványok az edényen.   | Túl alacsony a mosogatósi hőmérséklet.   | ▶ Válasszon magasabb mosogatósi hőmérsékletű programot.   |
|  | Nem megfelelő, vagy túl kevés az adagolt mosogatószer.   | ▶ Megfelelő "mosogatószer" → <i>Oldal 33</i> használata szükséges, amelyet a gyártó előírásai szerint adagoljon.  |
|  | Az edény előtisztítása túl erős volt. Az érzékelőrendszer enyhe programlefutást választ. A makacs szennyeződések részben nem lehet eltávolítani. | ▶ Csak a nagyobb ételmaradványokat távolítsa el, az edényt nem kell előmosogatni.   |

| Hiba  | Ok   | Hibaelhárítás   |
|---|--|---|
| Színes (kék, sárga, barna), nehezen vagy nem eltávolítható lerakódások vannak a készülék belsejében vagy nemesacél edényeken. | A bevonatképződést zöldségek (káposzta, zeller, burgonya, tészta, ...) összetevői vagy a vezetékes vízben található anyagok (mangán) okozzák.    | ▶ Tisztítsa meg a készüléket.<br>A bevonatokat "mechanikus tisztítás" → <i>Oldal 42</i> útján vagy géptisztító szerrel távolíthatja el. A bevonatokat nem lehet mindig maradéktalanul eltávolítani, de az egészségre nem ártalmasak.  |
|   | A bevonatképződést fém alkotóelemek okozzák az ezüst vagy alumínium edényen.   | ▶ Tisztítsa meg a készüléket.<br>A bevonatokat "mechanikus tisztítás" → <i>Oldal 42</i> útján vagy géptisztító szerrel távolíthatja el. A bevonatokat nem lehet mindig maradéktalanul eltávolítani, de az egészségre nem ártalmasak.  |
| Színes (sárga, narancsszínű, barna), könnyen eltávolítható lerakódások vannak a készülék belsejében (leginkább az aljrészen). | A bevonat ételmaradékok és a vezetékes víz összetevőiből (vízkő) képződik, „szapanszerű”.  | <ol style="list-style-type: none"> <li>1. Ellenőrizze a vízlágyító berendezés beállítását.<br/>→ <i>"A vízlágyító berendezés beállítása", Oldal 30</i></li> <li>2. Töltsön be speciális sót.<br/>→ <i>"Speciális só betöltése", Oldal 30</i></li> <li>3. Ha kombinált mosogatószerrel (tablettát) használ, kapcsolja be a vízlágyító berendezést.<br/>Vegye figyelembe a mosogatószerhez adott útmutatásokat.<br/>→ <i>"A mosogatószerrel kapcsolatos útmutatások", Oldal 35</i></li> </ol> |
| A készülék belsejében elszíneződtek a műanyag részek.   | A készülék belsejében a műanyag részek elszíneződhetnek a mosogatógép élettartama alatt.   | ▶ Elszíneződések előfordulhatnak, és nem befolyásolják hátrányosan a készülék működését.  |
| Műanyag részek elszíneződtek.   | Túl alacsony a mosogatási hőmérséklet.   | ▶ Válasszon magasabb mosogatási hőmérsékletű programot.   |
|   | Az edény előtisztítása túl erős volt. Az érzékelőrendszer enyhe programlefutást választ. A makacs szennyeződések részben nem lehet eltávolítani. | ▶ Csak a nagyobb ételmaradványokat távolítsa el, az edényt nem kell előmosogatni.   |
| Eltávolítható fátýolosodás van a poharakon, fémes külsejű poharakon és evőeszközökön.   | A hozzáadott öblítőszer mennyisége túl nagyra van beállítva.   | ▶ Állítsa az öblítőszer-berendezést alacsonyabb fokozatra.  |

| Hiba  | Ok   | Hibaelhárítás  |
|---|--|--|
| Eltávolítható fátyolosodás van a poharakon, fémes külsejű poharakon és evőeszközökön. | Nincs betöltve öblítőszert.  | ▶ → "Öblítőszert betöltése", Oldal 32  |
|   | Mosogatószer-maradványok vannak az öblítés programfázisban. A mosogatószeres rekesz fedelét edények blokkolták, és a fedél nem nyílt fel teljesen. | <ol style="list-style-type: none"> <li>1. Úgy rakja be az edényt a felső edénytartó kosárba, hogy a tablettafelfogó tálat ne torlaszolja el az edény.<br/>→ "Edények berakása", Oldal 37<br/>Az edények blokkolják a rekesz fedelét.</li> <li>2. Ne helyezzen edényt és illatadagolót a tablettafelfogó táliba.</li> </ol>   |
|   | Az edény előtisztítása túl erős volt. Az érzékelőrendszer enyhe programlefutást választ. A makacs szennyeződések részben nem lehet eltávolítani.   | <ul style="list-style-type: none"> <li>▶ Csak a nagyobb ételmaradványokat távolítsa el, az edényt nem kell előmosogatni.</li> <li>▶ Szabályozza megfelelően az érzékelőrendszer érzékenységét.</li> </ul>  |
| Visszafordíthatatlan üvegromlásosodás.  | A poharak nem mosogatógép-állók, csak mosogatógépben tisztíthatók.   | <ul style="list-style-type: none"> <li>▶ Használjon mosogatógép-álló poharakat.</li> <li>▶ Kerülni kell a hosszú gőzfázist (ál-lásidót) a mosogatás vége után.</li> <li>▶ Használjon alacsonyabb hőmérsékletű programot.</li> <li>▶ Állítsa be a vízlágyító berendezést a vízkeménységi fokra.</li> <li>▶ Használjon üvegvédő összetevőket tartalmazó mosogatószeret.</li> </ul> |
| Rozsdanyomok az evőeszközökön.  | Az evőeszköz nem eléggé rozsdamentes. A késpengéket gyakran fokozottabban igénybe veszi a mosogatás.   | ▶ Használjon rozsdamentes edényt.  |
|   | Az evőeszköz akkor is rozsdásodik, ha rozsdásodó tárgyakkal együtt mosogatják el.  | ▶ Ne mosogasson rozsdásodó tárgyakat.  |
|   | A mosogatóvíz sótartalma túl magas.  | <ol style="list-style-type: none"> <li>1. Távolítsa el a kiszóródott sót a mosogatótartályból.</li> <li>2. A speciális só tartályának a zárját erősen zárja le.</li> </ol>   |

| Hiba  | Ok  | Hibaelhárítás  |
|---|---|--|
| Mosogatószer-maradványok vannak a mosogatószeres rekeszben vagy a tablettafelfogó táiban. | Edényrészek blokkolták a szűrőkarokat, és a mosogatószer öblítésnél nem ürült ki. | ▶ Gondoskodjon arról, hogy a szűrőkarok ne legyenek blokkolva és szabadon foroghassanak.   |
|   | A mosogatószeres rekesz nedves volt a mosogatószer betöltésekor.                  | ▶ A mosogatószert csak száraz mosogatószeres rekeszbe töltsse be.                          |
| Szokatlanul sok hab képződik.   | Kézi mosogatószer van az öblítőszeres tartályban.                                 | ▶ A tartályt haladéktalanul töltsse fel öblítőszerezrel.<br>→ "Öblítőszertöltés", Oldal 32 |
|   | Kiömlött az öblítőszert.  | ▶ Távolítsa el az öblítőszert egy ruhával.   |
|   | A használt mosogatószer vagy készülékápoló szer túl sok habot képez.              | ▶ Váltson mosogatószer-márkát.   |

## Útmutatások a kijelzőn

| Hiba   | Ok  | Hibaelhárítás   |
|--|---|---|
| Világít a speciális só utántöltés-jelző.     | Hiányzik a speciális só.                              | ▶ "Speciális só" → Oldal 30 betöltése szükséges.  |
|  | Az érzékelő nem ismeri fel a speciálissó-tablettákat. | ▶ Ne használjon speciálissó-tablettákat.  |
| Nem világít a speciális só utántöltés-jelző. | Ki van kapcsolva a vízlágyító berendezés.             | ▶ "A vízlágyító berendezés beállítása" → Oldal 30   |
| Világít az öblítőszert-utántöltés-jelző.     | Hiányzik az öblítőszert.                              | 1. "Öblítőszert" → Oldal 32 betöltése szükséges.<br>2. Állítsa be az adagolandó öblítőszert mennyiségét.  |
| Nem világít az öblítőszert-utántöltés-jelző. | Az öblítőszert-berendezés ki van kapcsolva.           | ▶ → "A hozzáadott öblítőszert mennyiségének beállítása", Oldal 33   |
| Villog a kijelző.                            | A készülékajtó nincs teljesen becsukva.               | ▶ Csukja be a készülékajtót.<br>– Az edényt úgy rakja be, hogy a részelt ne nyúljanak ki az edénytartó kosárból, és ne gátolják a készülékajtó biztonságos zárását. |



| Hiba                           | Ok                               | Hibaelhárítás   |
|--------------------------------|----------------------------------|---|
| A gépápolás kijelzése világít. | Ajánlatos a gépápolás elvégzése. | <ul style="list-style-type: none"> <li>▶ A gépápolás programot edény nélkül végeztesse el. <ul style="list-style-type: none"> <li>– Speciális gépápoló szert használjon.</li> </ul> </li> </ul> <p>A kijelzés 3 mosogatás után automatikusan kialszik, anélkül, hogy Ön elvégezte volna a gépápolást.</p> |

## Működési zavarok

| Hiba  | Ok   | Hibaelhárítás   |
|---|--|---|
| A program befejeződése után víz marad a készülékben.          | A szűrőrendszer vagy a szűrők alatti tartomány eldugult. | <ol style="list-style-type: none"> <li>1. A "szűrők" → <i>Oldal 44</i> megtisztítása szükséges.</li> <li>2. A "szennyvízszivattyú" → <i>Oldal 59</i> megtisztítása szükséges.</li> </ol>  |
|   | A program még nem fejeződött be.                         | <ul style="list-style-type: none"> <li>▶ Várja ki a program végét, vagy szakítsa meg resettel a programot.</li> <li>▶ → "Program megszakítása", <i>Oldal 40</i></li> </ul>  |
| A készülék nem kapcsolható be vagy nem kezelhető.             | A készülék funkciói kimaradtak.                          | <ol style="list-style-type: none"> <li>1. Húzza ki a hálózati csatlakozódugót vagy csatlakozza ki a biztosítékot.</li> <li>2. Várjon legalább 2 percet.</li> <li>3. Csatlakoztassa a készüléket a villamos hálózatra.</li> <li>4. Kapcsolja be a készüléket.</li> </ol> |
| A készülék nem indul el.                                      | A lakásban nincs rendben a biztosíték.                   | <ul style="list-style-type: none"> <li>▶ Ellenőrizze a lakásban a biztosítékot.</li> </ul>  |
|   | A hálózati kábel nincs bedugva.                          | <ol style="list-style-type: none"> <li>1. Ellenőrizze, hogy a csatlakozóaljzat működik-e.</li> <li>2. Ellenőrizze, hogy a hálózati kábel teljesen be van-e dugva a csatlakozóaljzatba és a készülék hátoldalán.</li> </ol>  |
|   | A készülékajtó nincs teljesen becsukva.                  | <ul style="list-style-type: none"> <li>▶ Csukja be a készülékajtót.</li> </ul>  |
| A program önállóan elindul.                                   | Nem várta meg a program végét.                           | <ul style="list-style-type: none"> <li>▶ → "Program megszakítása", <i>Oldal 40</i></li> </ul>   |
| A készülék program közben megáll, vagy a program félbeszakad. | A készülékajtó nincs teljesen becsukva.                  | <ul style="list-style-type: none"> <li>▶ Csukja be a készülékajtót.</li> </ul>  |
|   | Az árambevezetés és/vagy a vízbevezetés megszakadt.      | <ol style="list-style-type: none"> <li>1. Ellenőrizze az árambevezetést.</li> <li>2. Ellenőrizze a vízbevezetést.</li> </ol>  |

| Hiba  | Ok   | Hibaelhárítás  |
|---|--|--|
| A készülék program közben megáll, vagy a program félbeszakad. | A felső kosár nekinyomódik a belső ajtnak és megakadályozza a készülékajtó biztonságos becsukását. | <ul style="list-style-type: none"> <li>▶ Ellenőrizze, hogy dugaszolóaljzat vagy a nem leszerelt tömlőtartó nem nyomja-e be a készülék hátfalát.</li> <li>▶ Az edényt úgy rakja be, hogy a részei ne nyúljanak ki az edénytartó kosárból, és ne gátolják a készülékajtó biztonságos zárását.</li> </ul> |

## Mechanikus rongálódás

| Hiba  | Ok   | Hibaelhárítás   |
|---|--|---|
| A készülékajtót nem lehet becsukni.                 | <p>Az ajtózár átfordult.</p> <p>Az ajtó becsukását a beépítés blokkolja.</p>             | <ul style="list-style-type: none"> <li>▶ A készülékajtót nagyobb erőfeszítéssel csukja be.</li> <li>▶ Ellenőrizze, hogy a készüléket megfelelően építették-e be.<br/>A készülékajtó, az ajtódekor vagy ráépített elemek becsukáskor nem ütközhetnek hozzá a szomszédos szekrényekhez és a munkalaphoz.</li> </ul> |
| A mosogatószeres rekesz fedelét nem lehet becsukni. | A mosogatószeres rekeszt vagy a fedelet összeragadt mosogatószer-maradványok blokkolják. | <ul style="list-style-type: none"> <li>▶ Távolítsa el a mosogatószer-maradványokat.</li> </ul>  |

## Zajok

| Hiba                             | Ok  | Hibaelhárítás  |
|----------------------------------|---|--|
| Kattogó zaj a betöltőszekciónél. | A házi elosztórendszer től függ. Nem készülékhiba áll fenn. Nincs hatással a készülék működésére. | <ul style="list-style-type: none"> <li>▶ Az elhárítás csak a házi elosztórendszerben lehetséges.</li> </ul>                      |
| Kopogó vagy csörgő zaj.          | A szórókar nekiütődik az edénynek.  | <ul style="list-style-type: none"> <li>▶ Úgy helyezze be az edényt, hogy a szórókarok ne ütdjének neki az edénynek.</li> </ul>   |
|                                  | A vízsugarak kisebb mennyiségű berakott edény esetén közvetlenül érik a mosogatótartályt.         | <ul style="list-style-type: none"> <li>▶ Az edényt egyenletesen ossza el.</li> <li>▶ Rakjon több edényt a készülékbe.</li> </ul> |
|                                  | A könnyű edények mosogatás közben mozognak.   | <ul style="list-style-type: none"> <li>▶ A könnyű edényt stabilan helyezze be.</li> </ul>  |

## A szennyvízszivattyú megtisztítása

A darabos ételmaradékok vagy idegen testek blokkolhatják a szennyvízszivattyút. Ha a mosogatóvíz már nem folyik le rendesen, meg kell tisztítani a szennyvízszivattyút.

### **⚠ FIGYELMEZTETÉS** **Sérülésveszély!**

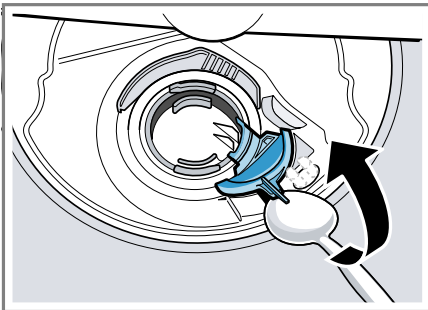
Az éles és hegyes tárgyak, mint például üvegcserepek, blokkolhatják a szennyvízszivattyút és sérülést okozhatnak.

▶ Az idegen testeket óvatosan távolítsa el.

1. Válassza le a készüléket a hálózatról.
2. Vegye ki a felső és az alsó edénytartó kosarat.
3. Vegye ki a szűrőrendszert.
4. A vizet meregesse ki.

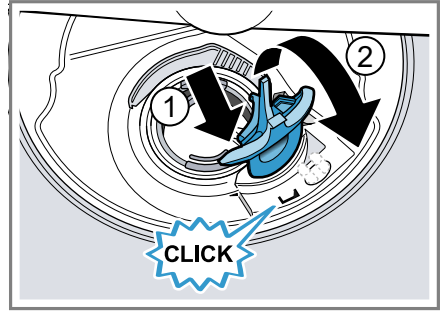
Adott esetben vegyen segítségül egy szivacsot.

5. A szivattyú burkolatát egy kanál segítségével emelje ki, és a bordánál fogja meg.



6. A szivattyú burkolatát ferdén befelé emelje meg, és vegye ki.
7. Távolítsa el a lapátkerék körül lévő ételmaradványokat és idegen testeket.

8. Helyezze be a szivattyú burkolatát ①, és nyomja lefelé ②.



- ✓ A szivattyú burkolata hallhatóan bepattan.
9. Szerelje be a szűrőrendszert.
  10. Tege vissza az alsó és a felső edénytartó kosarat.

## Szállítás, tárolás és ártalmatlanítás

Itt megtudhatja, hogyan készítse elő készülékét a szállításra és a tárolásra. Ezenkívül megtudhatja, hogyan ártalmatlanítsa régi készülékét.

### Készülék leszerelése

1. Válassza le a készüléket a hálózatról.
2. Zárja el a vízcsapot.
3. Szerelje le a szennyvízcsatlakozót.
4. Szerelje le az ivóvíz-csatlakozót.
5. Ha vannak, oldja ki a bútordarabokhoz rögzítő csavarokat.
6. Ha van, szerelje le a talplemezt.
7. Óvatosan húzza ki a készüléket, a tömlőt pedig húzza utána.

## A készülék fagyállóvá tétele

Ha a készülék fagyveszélyes helyiségben, pl. nyaralóban áll, ürítse le teljesen a készüléket.

- ▶ "Ürítse le a készüléket."  
→ Oldal 60

## A készülék szállítása

A készülék károsodásának elkerülése érdekében a készüléket szállítás előtt ürítse le.

**Megjegyzés:** Azért, hogy ne kerüljön visszamaradt víz a gépvezérlésbe, és ne vezessen a készülék károsodásához, a készüléket csak állítva szállítsa.

1. Vegye ki az edényt a készülékből.
2. A nem rögzített elemeket biztosítsa.
3. Nyissa ki a vízcsapot.
4. "Kapcsolja be a készüléket."  
→ Oldal 38
5. Válassza a maximális hőmérsékletű programot.  
→ "Programok", Oldal 19
6. "Indítsa el a programot."  
→ Oldal 39
7. A készülék leürítéséhez kb. 4 perc elteltével szakítsa meg a programot.  
→ "Program megszakítása", Oldal 40
8. "Kapcsolja ki a készüléket."  
→ Oldal 40
9. Zárja el a vízcsapot.
10. Ahhoz, hogy a készülékből leürítse a maradék vizet, oldja a bejövő víz tömlőjét, és folyassa ki a vizet.

## A régi készülék ártalmatlanítása

A környezetkímélő ártalmatlanításnak köszönhetően az értékes nyersanyagok újra felhasználhatók.

### FIGYELMEZTETÉS Egészségkárosodás veszélye!

A gyermekek bezárhatják magukat a készülékbe, és veszélyeztethetik az életüket.

- ▶ A kiszolgált készülék hálózati csatlakozóvezetékeinek hálózati dugóját húzza ki, majd vágja át a hálózati csatlakozóvezetékét, és oly mértékben tegye tönkre a készülék ajtajának zárját, hogy az ajtót többé ne lehessen becsukni.

1. Húzza ki a hálózati csatlakozóvezeték dugóját.
2. Vágja el a hálózati csatlakozóvezetékét.
3. Környezetkímélő módon ártalmatlanítsa a készüléket.



Ez a készülék az elhasznált villamosági és elektronikai készülékekről szóló 2012/19/EU irányelvnek megfelelő jelölést kapott.

Ez az irányelv a már nem használt készülékek visszavételének és hasznosításának EU-szerte érvényes kereteit határozza meg.

## Vevőszolgálat

Ha bármilyen kérdése van, ha nem tudja önállóan elhárítani a zavart a készüléken, vagy ha a készüléket meg kell javítani, forduljon vevőszolgálatunkhoz.

Számos problémát saját maga is megoldhat a jelen útmutatóban vagy a weboldalunkon található zavarelhárítási információk segítségével.

Amennyiben ez nem sikerül, forduljon vevőszolgálatunkhoz.

Gondoskodunk arról, hogy készülékét szakképzett vevőszolgálati munkatársaink eredeti pótalkatrészekkel megjavítsák garanciális esetben és a gyártói garancia lejártá után.

A megfelelő környezetbarát tervezésről szóló rendelet szerint a működés szempontjából releváns eredeti pótalkatrészeket készülékének az Európai Gazdasági Térségben való forgalomba hozatalától számítva legalább 10 évig beszerezheti vevőszolgálatunknál.

**Megjegyzés:** A vevőszolgálat tevékenysége a gyártói garanciális feltételek keretében ingyenes.

Az Ön országában érvényes garanciaidőről és garanciális feltételekről vevőszolgálatunktól, kereskedőjétől vagy weboldalunkról szerezhet részletes információkat.

Ha a vevőszolgálatához fordul, tartsa kéznél készüléke termékszámát (E-Nr.) és gyártási számát (FD).

A vevőszolgálat elérhetőségét megtalálja a vevőszolgálatok mellékelt jegyzékében vagy a weboldalunkon.

## Termékszám (E-Nr.) és gyártási szám (FD)

A termékszámot (E-Nr.) és a gyártási számot (FD) a készülék típusabláján találja.

Az adattábla a készülékajtó belső oldalán található.

Készüléke adatait és a vevőszolgálat telefonszámát gyorsan megtalálja, ha feljegyzi magának az adatokat.

## AQUA-STOP garancia<sup>1</sup>

Az eladóval szemben vállalt, az adásvételi szerződésből fakadó garanciális igények kiegészítéseként és gyártói garanciánk kiegészítéseként az alábbi feltételekkel teljesítjük a kártérítést.

- Ha Aqua-Stop rendszerünk hibája miatt vízkár keletkezett, akkor megtérítjük a magánfelhasználók kárát. A vízellátás biztonságának garantálása érdekében a készüléket be kell kötni a villamos hálózatba.
- A felelősségi garancia a készülék teljes élettartama alatt fennáll.
- A garanciaigény feltétele, hogy az Aqua-Stop funkcióval rendelkező készüléket útmutatónknak megfelelően szakszerűen állítsák fel és csatlakoztassák; ez vonatkozik a szakszerűen felszerelt Aqua-Stop meghosszabbításra (eredeti tartozék) is. Garanciánk nem terjed ki a vízcsapon lévő Aqua-Stop csatlakozó előtti hibás vezetékekre vagy szerelvényekre.
- Az Aqua-Stop funkcióval rendelkező készülékeket alapvetően nem kell üzem közben felügyelnie, ill. utána a vízcsap elzárásával biztosítania. A vízcsapot csak akkor kell

<sup>1</sup> A készülék kivitelétől függően

elzárni, ha hosszabb időn át, pl. többhetes szabadság alatt, nem tartózkodik a lakásában.

## Műszaki adatok

A készülékkel kapcsolatos tények és adatok itt találhatóak.

|                        |  |
|------------------------|--|
| Súly                   | max.: 60 kg  |
| Feszültség             | 220 - 240 V, 50 Hz<br>vagy 60 Hz   |
| Teljesítményszükséglet | 2000 - 2400 W  |
| Biztosíték             | 10 - 16 A  |
| Teljesítményfelvétel   | Kikapcsolt üzemmód/<br>készüléti üzemmód:<br>0,10 W<br>Bekapcsolva hagyott<br>üzemmód: 0,10 W<br>Hálózatvezérelt készenléti üzemmód: -<br>W<br>A bekapcsolva hagyott üzemmód tartama: 0 perc<br>Időtartam, amely után a készülék hálózatvezérelt készenléti üzemmódba kapcsol: -<br>perc<br>Megfelel a forgalomba hozatalkor érvényes, az energiacímkevel és a környezetbarát tervezéssel kapcsolatos rendeleteknek (EU).<br>A kiegészítő funkciók és a beállítások növelhetik a felvett teljesítményt és a megadott időket. |

|                         |  |
|-------------------------|--|
| Víznyomás               | ■ min. 0,05 MPa (0,5 bar)<br>■ max. 1 MPa (10 bar) |
| Beérkező víz mennyisége | min. 10 l/perc                                     |
| Víz hőmérséklet         | Hideg víz.<br>meleg víz max.: 60 °C                |
| Kapacitás               | 12 - 15 teríték                                    |

Ez a termék G energiahatékonysági osztályú fényforrásokat tartalmaz. A fényforrások cserealkatrészként rendelkezésre állnak, és csak megfelelően képzett szakszemélyzet cserélheti ki őket.<sup>1</sup>

<sup>1</sup> A készülék kivitelétől függően

A modellre vonatkozó további információk az interneten a <https://energylabel.bsh-group.com><sup>1</sup> címen. Ez az internetcím az Európai Unió hivatalos termékadatbankjára, az EP-REL-re mutat, amelynek címét a nyomtatás pillanatában még nem tették közzé. A modell kereséséhez kövesse megjelenő utasításokat. A modell azonosítója a típus táblán található termék szám (E-Nr.) perjel előtti része. Másik megoldásként a modell-azonosítót megtalálja az EU-energia-címke első sorában is.

---

<sup>1</sup> Csak az Európai Gazdasági Térség országai számára érvényes



## Thank you for buying a Bosch Home Appliance!

Register your new device on MyBosch now and profit directly from:

- **Expert tips & tricks for your appliance**
- **Warranty extension options**
- **Discounts for accessories & spare-parts**
- **Digital manual and all appliance data at hand**
- **Easy access to Bosch Home Appliances Service**

Free and easy registration – also on mobile phones:

**[www.bosch-home.com/welcome](http://www.bosch-home.com/welcome)**



## Looking for help? You'll find it here.

Expert advice for your Bosch home appliances, help with problems or a repair from Bosch experts.

Find out everything about the many ways Bosch can support you:

**[www.bosch-home.com/service](http://www.bosch-home.com/service)**

Contact data of all countries are listed in the attached service directory.

**Robert Bosch Hausgeräte GmbH**

Carl-Wery-Straße 34

81739 München

GERMANY

[www.bosch-home.com](http://www.bosch-home.com)



**9001420130** (000925) 642 MA

hu