



**BOSCH**



**Register** your  
new device on  
MyBosch now and  
get free benefits:  
**[bosch-home.com/  
welcome](https://bosch-home.com/welcome)**

# Integreeritav ahi

**HBS578C.0S**

**[et]** Kasutusjuhend

Integreeritav ahi



# Sisukord

 <b>Nõuetekohane kasutamine</b> . . . . .	<b>4</b>	 <b>Lapselukk</b> . . . . .	<b>18</b>
 <b>Olulised ohutusnõuded</b> . . . . .	<b>5</b>	Aktiveerimine ja inaktiveerimine . . . . .	18
Üldine teave . . . . .	5	 <b>Põhiseaded</b> . . . . .	<b>18</b>
Halogeenlamp . . . . .	5	Põhiseadistuste loend . . . . .	18
Praetermomeeter . . . . .	6	Põhiseadistuste muutmine . . . . .	19
Puhastusfunktsioon . . . . .	6	 <b>Sabbat-seade</b> . . . . .	<b>19</b>
 <b>Kahjustuste põhjused</b> . . . . .	<b>6</b>	Sabat-seadistuse käivitamine . . . . .	19
Üldine teave . . . . .	6	 <b>Puhastamine</b> . . . . .	<b>20</b>
 <b>Keskkonnakaitse</b> . . . . .	<b>7</b>	Sobivad puhastusvahendid . . . . .	20
Energia säästmine . . . . .	7	Seadme hoidmine puhtana . . . . .	21
Keskkonnasäästlik jäätmekäitlus . . . . .	7	 <b>Puhastusfunktsioon</b> . . . . .	<b>21</b>
 <b>Seadmega tutvumine</b> . . . . .	<b>8</b>	Enne puhastusfunktsiooni . . . . .	21
Juhtpaneel . . . . .	8	Puhastusfunktsiooni väljareguleerimine . . . . .	22
Nupud ja ekraan . . . . .	8	Pärast puhastusfunktsiooni . . . . .	22
Kuumutusviisid ja funktsioonid . . . . .	9	 <b>Kanderaamistikud</b> . . . . .	<b>22</b>
Temperatuur . . . . .	10	Kanderaamistike väljavõtmine ja tagasipanek . . . . .	22
Ahjukamber . . . . .	10	 <b>Seadme uks</b> . . . . .	<b>23</b>
 <b>Tarvikud</b> . . . . .	<b>11</b>	Seadme ukse eemaldamine ja paigaldamine . . . . .	23
Tarnekomplekti kuuluvad lisatarvikud . . . . .	11	Uksekatte eemaldamine . . . . .	24
Lisatarviku sissepanek . . . . .	11	Ukseklaaside eemaldamine ja paigaldamine . . . . .	24
Täiendavad lisatarvikud . . . . .	12	 <b>Mida teha tõrgete korral?</b> . . . . .	<b>26</b>
 <b>Enne esmakordset kasutamist</b> . . . . .	<b>13</b>	Tõrgete kõrvaldamine . . . . .	26
Esmakordne kasutuselevõtt . . . . .	13	Maksimaalne tööaeg . . . . .	26
Ahjukambri ja lisatarvikute puhastamine . . . . .	13	Ahjulambi pirni vahetamine . . . . .	26
 <b>Seadme kasutamine</b> . . . . .	<b>13</b>	 <b>Hooldekeskus</b> . . . . .	<b>27</b>
Seadme sisse- ja väljalülitamine . . . . .	13	E-number ja FD-number . . . . .	27
Kuumutusviisi ja temperatuuri seadmine . . . . .	13		
Kiirkuumus . . . . .	14		
 <b>Ajafunktsioonid</b> . . . . .	<b>14</b>		
Kestuse seadistamine . . . . .	14		
Lõpetusaja seadmine . . . . .	15		
Signaalkella seadmine . . . . .	16		
Kellaaja seadmine . . . . .	16		
 <b>Praetermomeeter</b> . . . . .	<b>16</b>		
Kuumutusviisid . . . . .	16		
Praetermomeetri asetamine lihasse . . . . .	16		
Sisetemperatuuri seadmine . . . . .	17		
Eri toiduainete sisetemperatuurid . . . . .	17		

 <b>Programm</b>	<b>28</b>
Nõu	28
Roa ettevalmistamine	28
Programm	28
Programmi seadistamine	30
 <b>Meie köögistuudios katsetatud</b>	<b>31</b>
Üldised nõuanded	31
Koogid ja küpsised	32
Vormiroad ja gratäänid	35
Liha, linnuliha ja kala	35
Köögiviljad ja lisandid	38
Desserdid	38
Akrüülamiid toiduainetes	38
Õrn küpsetus	38
Kuivatamine	39
Sissetegemine	40
Taina kergitamine	41
Sulatamine	41
Soojana hoidmine	41
Kontrollroad	42

Lisateavet toodete, tarvikute, varuosade ja teeninduse kohta leiate Internetist aadressil: **www.bosch-home.com** ja Online-Shop: **www.bosch-eshop.com**

## Nõuetekohane kasutamine

Lugege kasutusjuhend hoolikalt läbi. Sellest leiate vajaliku teabe seadme ohutuks ja õigeks käsitlemiseks. Hoidke kasutus- ja paigaldusjuhend alles hilisemaks kasutamiseks või seadme järgmiste omanike tarvis.

Seade on ette nähtud üksnes sisseehitamiseks. Järgige paigaldusjuhendit.

Kontrollige seade pärast pakendi eemaldamist üle. Transpordil tekkinud vigastuste tuvastamise korral ärge ühendage seadet vooluvõrku.

Ilma pistikuta seadmeid võib vooluvõrku ühendada üksnes väljaõppinud elektrik. Seadme garantii ei laiene kahjustustele, mis on põhjustatud valest ühendamisest vooluvõrku.

Seade on ette nähtud kasutamiseks üksnes kodustest tingimustes. Kasutage seadet vaid toitude ja jookide valmistamiseks. Ärge jätke töötavat seadet järelevalveta. Kasutage seadet üksnes suletud ruumides.

See seade on ette nähtud kasutamiseks kõrgusel kuni maksimaalselt 4000 meetrit üle merepinna.

Üle 8-aastased lapsed ja isikud, kelle füüsilised või vaimsed võimed on piiratud või kellel puuduvad seadme kasutamiseks vajalikud teadmised ja kogemused, tohivad seadet kasutada ainult juhul, kui nende üle teostab järelevalvet nende turvalisuse eest vastutav isik või kui neile on selgitatud seadme ohutut käsitlemist ja kui nad on mõistnud seadmest tulenevaid ohte.

Lapsed ei tohi seadmega mängida. Lapsed tohivad seadet puhastada ja hooldada vaid juhul, kui nad on vanemad kui 15-aastased ja nende üle teostatakse järelevalvet.

Alla 8-aastased lapsed hoidke seadmest ja ühendusjuhtmest eemal.

Asetage lisatarvik ahju alati õigetpidi.

→ "Tarvikud" lk 11

## Olulised ohutusnõuded

### Üldine teave

#### Hoiatus – Põlengu oht!

- Ahju jäetud tuleohtlikud esemed võivad süttida. Ärge hoidke ahjus süttivaid esemeid. Ärge avage ahju ust, kui ahjust tuleb suitsu. Lülitage seade välja ja eemaldage pistik pistikupesast või lülitage elektrikilbist välja vool.
- Lahtised toidujäägid, rasv ja praevedelik võivad süttida. Enne funktsiooni käivitamist eemaldage ahjust, kütteelementidelt ja lisatarvikutelt lahtine mustus.
- Ahju ukse avamisel tekib õhuliikumine. Küpsetuspaber võib kütteelementidega kokku puutuda ja süttida. Ahju eelsoojendamisel ärge kunage asetage lisatarvikule lahtiselt küpsetuspaberit. Asetage küpsetuspaberi peale nõu või küpsetusvorm. Katke küpsetuspaberiga vaid vajaliku suurusega pind. Küpsetuspaber ei tohi ulatuda üle lisatarviku.

#### Hoiatus – Põletuse oht!

- Seade läheb väga kuumaks. Ärge kunagi puudutage ahju kuumi sisepindu ega kütteelemente. Laske seadmel jahtuda. Hoidke lapsed seadmest eemal.
- Lisatarvik ja nõu lähevad väga kuumaks. Nõude ja tarvikute väljavõtmisel kasutage alati pajakindaid või pajalappe.
- Alkoholi aurud võivad ahjus süttida. Ärge valmistage ahjus roogi, mis sisaldavad suures koguses kanget alkoholi. Suure alkoholisisaldusega jooke kasutage vaid väikestes kogustes. Avage ahju ust ettevaatlikult.

#### Hoiatus – Põletuse oht!

- Kui seade töötab, lähevad selle ligipääsetavad ja katmata osad kuumaks. Ärge kunagi puudutage kuumi osi. Hoidke lapsed seadmest eemal.
- Seadme ust avades võib seadmest välja paiskuda kuuma auru. Aur võib temperatuurist olenevalt olla mittenähtav. Ukse avamise ajal ärge paiknege seadmele liiga lähedal. Avage seadme ust ettevaatlikult. Hoidke lapsed seadmest eemal.
- Kuuma ahju sattunud vesi võib tekitada kuuma veeauru. Ärge kunagi valage kuuma ahju vett.

#### Hoiatus – Vigastuste oht!

- Kriimustatud klaas või ahjuuks võib lõhkeda. Ärge kasutage klaasist kaabitsaid, abrasiivse või kääriava toimega puhastusvahendeid.
- Ukse hinged liiguvad ukse avamisel ja sulgemisel ning võivad kinni kiiluda. Ärge puudutage hingi.

#### Hoiatus – Elektrilöögi oht!

- Asjatundmatult tehtu parandustööd on ohtlikud. Parandustööd teha ja kahjustatud ühendusjuhet välja vahetada tohib vaid tootja väljaõppe läbinud tehnik. Kui seade on defektne, eemaldage pistik pistikupesast või lülitage vool elektrikilbist välja. Pöörduge hooldekeskusesse
- Seadme kuumade osadega kokkupuute korral võib elektriseadme toitejuhtme isolatsioon sulama hakata. Veenduge, et elektriseadme toitejuhe ei puutu kokku seadme kuumade osadega.
- Sissetungiv niiskus võib tekitada elektrilöögi. Ärge kasutage kõrgsurvepesurit ega aurupuhastit.
- Defektne seade võib põhjustada elektrilöögi. Ärge kunagi lülitage sisse seadet, mis on defektne. Eemaldage võrgupistik pistikupesast või lülitage elektrivool elektrikilbist välja. Võtke ühendust hooldekeskusega.

#### Hoiatus – Magnetist põhjustatud oht!

Juhtpaneelis ja juhtelementides sisalduvad püsिमagnetid. Magnetid võivad mõjutada elektroonilisi implantaate, nt südamestimulaatoreid või insuliinipumpe. Elektrooniliste implantaatide kandjad peavad jääma juhtpaneelist vähemalt 10 cm kaugusele.

### Halogeenlamp

#### Hoiatus – Põletusoht!

Ahjulambid lähevad väga kuumaks. Põletuse oht esineb veel mõnda aega pärast väljalülitamist. Ärge puudutage klaasist katet. Puhastamisel vältige kokkupuudet nahaga.

#### Hoiatus – Elektrilöögi oht!

Ahjulambi vahetamisel on lambipesa kontaktid voolu all. Enne vahetamist eemaldage toitepistik pistikupesast või lülitage vool elektrikilbist välja.

## Praetermomeeter

### **⚠️ Hoiatus – Elektrilöögi oht!**

Vale praetermomeetri kasutamine võib kahjustada isolatsiooni. Kasutage üksnes seadme jaoks ette nähtud praetermomeetrit.

## Puhastusfunktsioon

### **⚠️ Hoiatus – Tuleoht!**

- Lahtised toidujäägid, rasv ja praevedelik võivad puhastuse ajal süttida. Iga kord enne puhastusfunktsiooni käivitamist eemaldage ahjust suurem mustus. Ärge jätke tarvikuid puhastamise ajaks ahju.
- Seadme välispind läheb puhastuse ajal väga kuumaks. Ärge riputage ukse käepideme külge süttivaid esemeid, nt köögirätikuid. Hoidke seadme esikülge vaba. Hoidke lapsed seadmest eemal.
- Kui ukse tihend on kahjustada saanud, läheb ukse piirkond väga kuumaks. Ärge küürige ega eemaldage tihendit! Seadet ei tohi kasutada, kui tihend on kahjustada saanud või puudub.

### **⚠️ Hoiatus – Raskete tervisekahjustuste oht!**

Seadme välispind läheb puhastuse ajal väga kuumaks. Plaatide ja vormide külgevõtmatu kate hävineb ja tekivad mürgised gaasid. Ärge kunagi jätke puhastuse ajaks ahju külgevõtmatu kattega plaate ja vorme. Ärge jätke tarvikuid puhastamise ajaks ahju.

### **⚠️ Hoiatus – Tervisekahjustuste oht!**

Ahi kuumeneb väga kõrge temperatuurini, nii et küpsetamisel ja grillimisel tekkivad jäägid põlevad ära. Seejuures eraldub auru, mis võib ärritada limaskesti. Ohutage kööki korralikult, kui puhastusfunktsioon on käigus. Ärge viibige ruumis pikemat aega. Hoidke lapsed ja koduloomad eemal. Ka ajalise nihkega funktsiooni puhul, kui lõpetusaeg on seatud hilisemaks, järgige juhiseid.

### **⚠️ Hoiatus – Põletusoht!**

- Ahi läheb puhastuse ajal väga kuumaks. Ärge avage ahju ust. Laske ahjul jahtuda. Hoidke lapsed eemal.
- ⚠️ Seadme välispind läheb puhastuse ajal väga kuumaks. Ärge puudutage seadme ust. Laske ahjul jahtuda. Hoidke lapsed seadmest eemal.

## Kahjustuste põhjused

### Üldine teave

#### Tähelepanu!

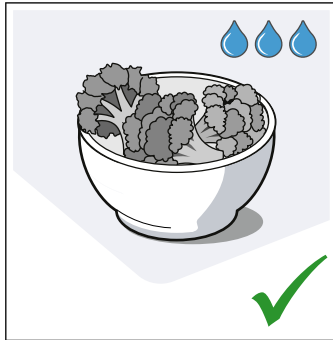
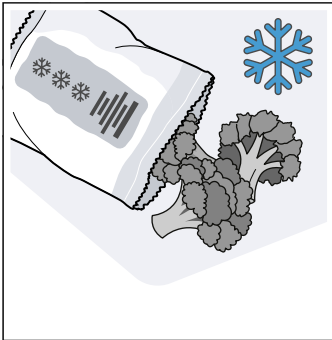
- Lisatarvik, foolium, küpsetuspaber või nõu ahju põhjas: ärge asetage ahju põhja lisatarvikuid. Ärge katke ahju põhja fooliumi või küpsetuspaberiga. Ärge asetage ahju põhja küpsetusnõud, kui välja on reguleeritud kõrgem temperatuur 50 °C. See takistab kuumuse levimist. Praadimis- ja küpsetusajad ei ole enam õiged ja email kahjustub.
- Alumiiniumfoolium: ahjus olev alumiiniumfoolium ei tohi kokku puutuda ukseklaasiga. Ukseklaasil võivad tekkida pöördumatud värvimuutused.
- Vesi kuumas ahjus: ärge kunagi valage kuuma ahju vett. Tekib veeaur. Temperatuurimuutus võib emaili kahjustada.
- Ahjus olev niiskus: ahju pikemaks ajaks jääv niiskus võib tekitada roostet. Pärast kasutamist laske ahjul kuivada. Ärge hoidke vedelikusaldusega toiduaineid suletud ahjus pikemat aega. Ärge jätke roogi ahju pikemaks ajaks.
- Jahtumine avatud ukse puhul: pärast kõrgel temperatuuril küpsetamist laske ahjul jahtuda nii, et uks on suletud. Ärge jätke midagi ahjuukse vahele. Ka siis, kui uks on vaid veidi avatud, võib külgneva mööbli pind aja jooksul kahjustada saada. Pärast rohkelt niiskust tekitavat režiimi jätke ahju uks kuivamiseks lahti.
- Puuviljamahl: väga mahlase puuviljakoogi puhul ärge katke kooki väga rikkalikult. Küpsetusplaadilt tilkuv puuviljamahl võib tekitada plekke, mida ei ole võimalik eemaldada. Võimaluse korral kasutage sügavamalt universaalpanni.
- Väga määrduvad tihendid: kui tihend on väga määrduvad, ei sulgu ahjuukse ahju kasutamisel enam korralikult. Külgnev köögimööbel võib kahjustada saada. Hoidke tihend alati puhas. → "Puhastamine" lk 20
- Ahjuukse toena või alusena: ärge toetuge, istuge ega astuge ahjuukse peale. Ärge asetage ahjuuksele esemeid ega lisatarvikuid.
- Lisatarviku asetamine ahju: olenevalt seadme mudelist võib lisatarvik ukse sulgemisel kriimustada ukseklaasi. Lükake lisatarvik alati lõpuni ahju.
- Seadme transportimine: transportides ärge hoidke seadet uksekäepidemest. Uksekäepide ei pea ahju kaalule vastu ja võib küljest murduda.

## Keskonnakaitse

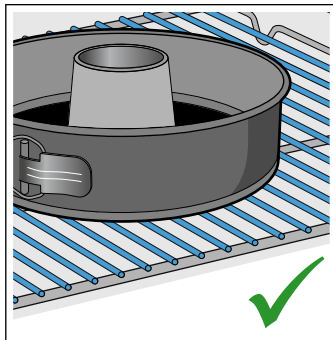
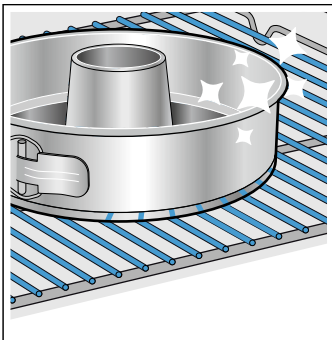
Teie uus seade on eriti energiatõhus. Järgnevalt leiame soovitusi selle kohta, kuidas seadme kasutamisel veelgi rohkem energiat säästa ja seadet õigesti utiliseerida.

### Energia säästmine

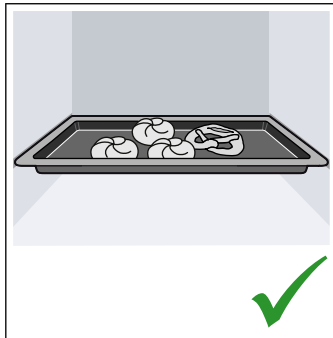
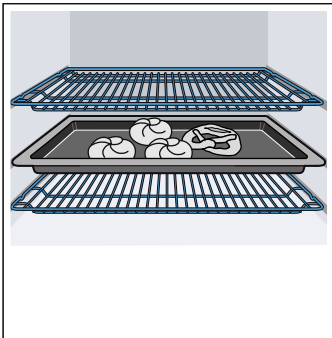
- Laske seadmel eelnevalt kuumeneda vaid siis, kui seda on nõutud retseptis või kasutusjuhendis sisalduvates tabelites.
- Enne ahjupanekut laske külmunud toiduainetel üles sulada.



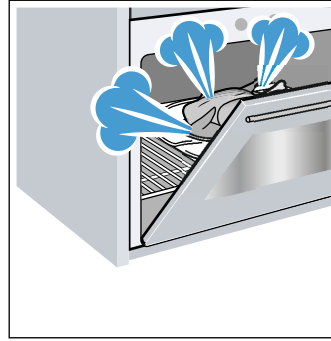
- Kasutage tumedast metallist või emailitud küpsetusvorme. Need võtavad kuumust eriti hästi vastu.



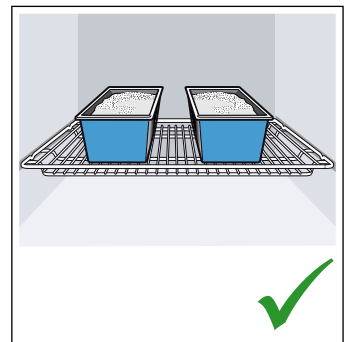
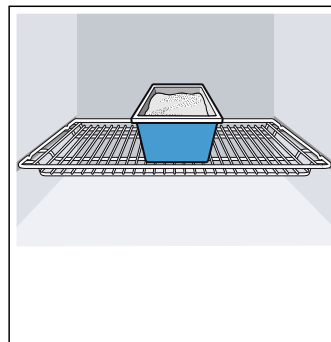
- Tarvikud ja nõud, mida Te ei vaja, võtke ahjust välja.



- Ahju ust avage küpsetusprotsessi ajal võimalikult harva.



- Mitme kooki on soovitatav küpsetada üksteise järel. Ahi on veel kuum. Tänu sellele lüheneb teise kooki küpsetusaeg. Võite ka 2 keeksvormi ahju asetada üksteise kõrvale.



- Pikema küpsetusaja korral võite ahju 10 minutit enne küpsetusaja lõppu välja lülitada ja kasutada valmisküpsetamiseks jääkuumust.

### Keskonnasäästlik jäätmekäitlus

Utiliseerige pakend keskkonnasäästlikult.



Seade on tähistatud vastavalt elektri- ja elektroonikaseadmete jäätmeid käsitlevale ELi direktiivile 2012/19/EL (waste electrical and electronic equipment – WEEE).

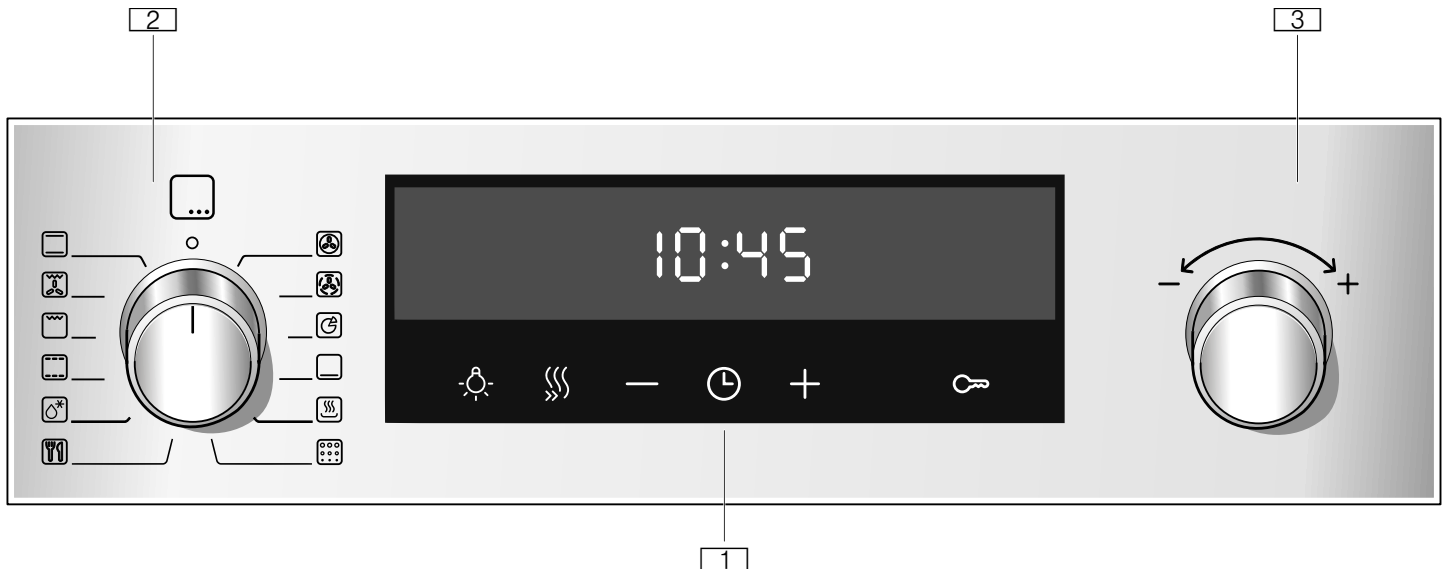
Direktiiv sätestab elektri- ja elektroonikaseadmete jäätmete tagastamise ja ringlussevõtu raamtingimused Euroopa Liidus.



## Seadmega tutvumine

Selles peatükis anname Teile juhiseid juhtpaneeli ja juhtelementide käsitlemiseks. Peale selle tutvute seadme erinevate funktsioonidega.

**Märkus:** Olenevalt seadme tüübist võib esineda erinevusi värvides ja detailides.



### 1 Nupud ja ekraan

Nupud on puutetundlikud väljad, mille all on sensorid. Asjaomase funktsiooni väljavalimiseks puudutage ainult sümbolit. Ekraan näitab aktiivsete funktsioonide ja ajafunktsioonide sümboleid.

### 2 Funktsiooninupp

Funktsiooninupuga reguleerite välja kuumutusviisi või muud funktsioonid. Funktsiooninuppu saab pöörata nullasendist vasakule või paremale.

### 3 Temperatuurinupp

Temperatuurinupuga reguleerite välja temperatuuri kuumutusviisi jaoks või valite seadistuse muudeks funktsioonideks. Temperatuurinuppu saab samuti pöörata paremale või vasakule. Sellel ei ole nullasendit.

**Märkus:** Mõne seadme puhul on nupud uputatavad. Sisseviimiseks ja väljatoomiseks vajutage nullasendis olevale nupule.

## Juhtpaneel

Juhtpaneelil reguleerite välja seadme erinevad funktsioonid. Siin näete ülevaadet seadme erinevatest funktsioonidest.

### Nupud ja ekraan

Nuppudega saate välja valida seadme erinevaid lisafunktsioone. Ekraanil näete asjaomaseid väärtusi.

Sümbol		Täendus
🕒	Ajafunktsioonid	Korduva puudutamisega valige välja kellaeg 🕒, taimer ⏸, kestus 🕒 ja lõpp 🕒.
-	Miinus	Seatud väärtuste vähendamine.
+	Pluss	Seatud väärtuste suurendamine.
💡	Ahjuvalgustus	Ahjuvalgustuse sisse- ja väljalülitamine.
🌀	Kiirkuumutus	Kiirkuumutuse käivitamine või katkestamine.
🔒	Lapselukk	Ahjufunktsioonide lukustamine ja vabastamine juhtpaneelil.

### Ekraan

Ekraanil kuvatakse ahju temperatuuri, mille reguleerite välja temperatuurinupuga.

Peale selle saate ekraanilt lugeda ajafunktsioonide seadistusi. Väärtus, mida saab parasjagu reguleerida või mis kulgeb, on esiplaanil. Üksikute ajafunktsioonide kasutamiseks puudutage korduvalt nuppu 🕒. Seda, milline väärtus on parasjagu esiplaanil, näitab punane kastike asjaomase sümboli kohal või all.



## Kuumutusviisid ja funktsioonid

Funktsiooninupuga reguleerite välja kuumutusviisid ja muud funktsioonid.



Et leiaksite alati oma roa jaoks õige kuumutusviisi, selgitame siin erinevusi ja kasutusalasid.

Kuumutusviis	Temperatuur	Otstarve
 3D-kuum õhk	30-275 °C	Küpsetamiseks ja praadimiseks ühel või mitmel tasandil. Ventilator ajab ahju tagaseinas oleva ringja küttekeha kuumuse ahjus ühtlaselt laiali.
 Õrn kuum õhk	125-275 °C	Valitud roogade säästlikuks küpsetamiseks ühel tasandil ilma eelkuumutamata. Ventilator ajab ahju tagaseinas oleva ringja küttekeha kuumuse ahjus ühtlaselt laiali. Seda kuumutusviisi kasutatakse energiakulu ja energiatõhususklassi kindlakstegemiseks õhuringlusrežiimil.
 Pitsarežiim	30-275 °C	Pitsa ja rohkelt alt tulevat kuumust vajavate roogade valmistamiseks. Kuumenevad alumine küttekeha ja tagaseinas olev ringjas küttekeha.
 Altkuumutus	30-250 °C	Veevannis küpsetamiseks ja järelküpsetamiseks. Kuumus tuleb alt.
 Soojana hoidmine	60-100 °C	Valminud roogade soojana hoidmiseks.
 Sulatamine	30-60 °C	Külmutatud roogade säästlikuks ülessulatamiseks.
 Õrn küpsetus	70-120 °C	Pruunistatud tundlike lihatükkide aeglaseks ja madalal temperatuuril küpsetamiseks kaaneta nõus. Madalatemperatuuriline kuumus tuleb ühtlaselt ülalt ja alt.
 Grill, laiapinnaline	Grillimisrežiimid: 1 = nõrk 2 = keskmine 3 = tugev	Õhemate lihalõikude, vorstikeste või röstsaia grillimiseks ja gratineerimiseks. Grillküttekeha all olev pind kuumeneb tervikuna.
 Õhuringlusega grill	30-275 °C	Linnuliha, terve kala ja suuremate lihatükkide küpsetamiseks. Grillküttekeha ja ventilator lülituvad kordamööda sisse ja välja. Ventilator paneb kuuma õhu roa ümber ringlema.
 Ülalt/alkuumutus	30-275 °C	Tavapäraseks küpsetamiseks ja praadimiseks ühel tasandil. Eriti sobiv mahlase kattega kookide küpsetamiseks. Kuumus tuleb ühtlaselt ülalt ja alt. Seda kuumutusviisi kasutatakse energiakulu kindlakstegemiseks tavarežiimil.

**Märkus:** Iga kuumutusviisi kohta annab seade soovitusliku temperatuuri või võimsusastme. Selle võite üle võtta või seda võite vastavas vahemikus muuta.

### Muud funktsioonid

Teie uus ahi pakub veel muid funktsioone, mida Teile järgnevalt lühidalt selgitame.

Funktsioon	Otstarve
 Programmid	Paljude roogade jaoks on sobivad seadistused juba ette programmeeritud.
 Pürolüüs	Puhastusfunktsioon pürolüüs puhastab ahju peaaegu iseseisvalt. → "Puhastusfunktsioon" lk 21

## Temperatuur

Temperatuurinupuga reguleerite välja ahju temperatuuri. Sellega valite ka näiteks grillimis- ja puhastusrežiimi.

Vastavad seadistused ilmuvad ekraanile.

### Märkused

- Temperatuurini kuni 100 °C saab temperatuuri reguleerida 1 kraadi kaupa, sellest kõrgemal temperatuuril 5 kraadi kaupa.
- Kui temperatuur on väga kõrge, alandab seade pärast mõne aja möödumist temperatuuri mõnevõrra.

### Temperatuurinäit

Ekraani allosas olev valge joon värvub vasakult paremale punaseks vastavalt ahju kuumenemise astmele.

Ahju eelkuumenemisel on õige hetke asetada roog ahju, kui joon on täies ulatuses punaseks värvunud.



### Jääkkuumus

Kui seade on välja lülitatud, näitab temperatuurinäit ahju jääkkuumust. Mida madalamale temperatuur langeb, seda vähem on näit täitunud.

### Märkused

- Temperatuurinäit täitub vaid nende kuumutusviiside puhul, mille suhtes reguleeritakse välja temperatuur. Näiteks grillimisrežiimide puhul täitub see kohe.
- Kui funktsiooni käivitamisel on ahju temperatuur veel kõrge, ilmub mõne kuumutusviisi puhul ekraanile sümbol **h**. Lülitage seade välja ja laske sel täielikult jahtuda. Seejärel käivitage funktsioon uuesti.
- Termilise inertsit tõttu võib kuvatud temperatuur ahju tegelikust temperatuurist mõnevõrra erineda.

## Ahjukamber

Ahjukambri mitmesugused funktsioonid kergendavad seadme käsitsemist. Ahjukamber on näiteks terves ulatuses valgustatud ja ventilaator kaitseb seadet ülekuumenemise eest.

### Seadme ukse avamine

Kui avate töötamise ajal seadme ukse, siis seadme töö katkeb.

### Ahjuvalgustus

Enamiku kuumutusviiside ja funktsioonide puhul on ahjuvalgustus töötamise ajal sisse lülitatud. Kui töö on lõppenud, lülitub see välja.

Ahjuvalgustuse nupust saate valgustust sisse lülitada ka siis, kui ahi ei tööta. See hõlbustab näiteks ahju puhastamist.

## Ventilaator

Ventilaator lülitub vajaduse korral sisse ja välja. Kuum õhk väljub ukse kaudu.

### Tähelepanu!

Ärge katke ventilatsiooniavasid kinni. Vastasel korral kuumeneb seade üle.



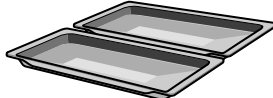
Et ahi pärast kasutamist kiiremini jahtuks, jätkab ventilaator teatud aja jooksul pärast ahju väljalülitamist tööd.

## Tarvikud

Seadmega on kaasas erinevad lisatarvikud: Siin saate ülevaate komplektis olevatest lisatarvikutest ja nende õigest kasutamisest.

### Tarnekomplekti kuuluvad lisatarvikud

Olenevalt seadme mudelist võivad tarnekomplekti kuuluvad lisatarvikud olla erinevad.

	<p><b>Rest</b> Nõude, kookide ja ahjuvormide jaoks. Praadide, grillroogade ja sügavkülmutatud roogade jaoks.</p>
	<p><b>Universaalpann</b> Mahlaste kookide, küpsetiste, sügavkülmutatud roogade ja suurte praadide jaoks. Otse restil grillimise korral võib seda kasutada ka rasva kokkukogumiseks.</p>
	<p><b>Küpsetusplaat</b> Plaadikookide ja väikeste küpsetiste küpsetamiseks.</p>
	<p><b>Kaks universaalpanni, kitsad</b> Mahlaste kookide, küpsetiste ja sügavkülmutatud roogade valmistamiseks. Lükake universaalpannid (ükshaaval) ahju nagu joonisel näidatud. Ärge kasutage universaalpanne klippväljatõmbesiniididega ja ärge asetage neid restile.</p>
	<p><b>Praetermomeeter</b> Võimaldab liha küpsetada täpsel sisetemperatuuril. Järgige asjaomases peatükis toodud juhiseid. → "Praetermomeeter" lk 16</p>

Kasutage ainult originaaltarvikuid. Need on ahjus kasutamiseks spetsiaalselt välja töötatud.

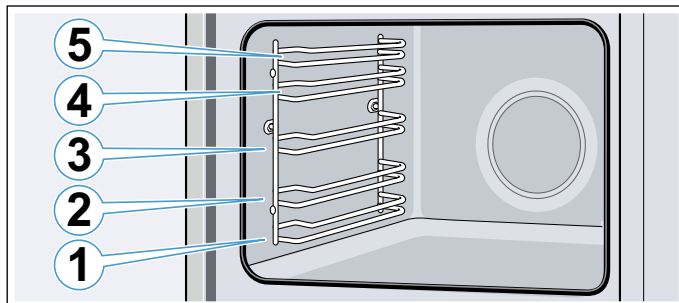
Tarvikuid saate osta müügiesindustest või e-poest.

**Märkus:** Kui tarvik läheb kuumaks, võib see deformeeruda. Deformeerumine ei mõjuta normaalset tööd. Pärast jahtumist taastub endine kuju.

### Lisatarviku sissepanek

Ahjus on 5 tasandit. Tasandeid loendatakse alt üles.

Ahjus on kõige kõrgem tasand mõnikord tähistatud grilli sümboliga.




Asetage lisatarvik alati tasandi mõlema juhtsiini vahele. Lisatarvikut saab poolenisti välja tõmmata, ilma et see kaldu vajuks.

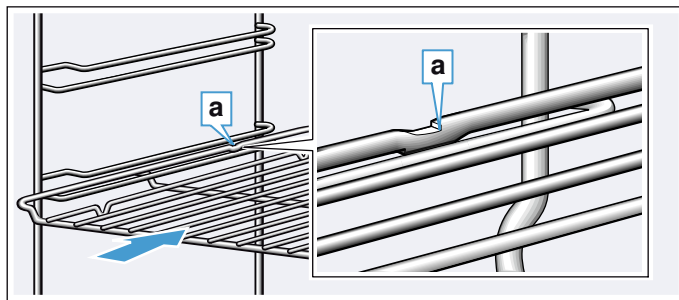
#### Märkused

- Veenduge, et asetate tarviku ahju alati õigetpidi.
- Lükake tarvik alati lõpuni ahju, nii et see ei puutu kokku seadme uksega.
- Võtke tarvikud, mida ei lähe vaja, ahjust välja.

#### Fikseerumisfunktsioon

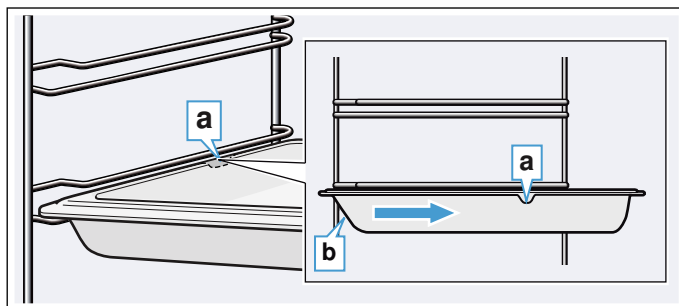
Lisatarvikut saab poolenisti välja tõmmata ja lasta kohale fikseeruda. Fikseerumisfunktsioon hoiab lisatarviku väljavõtmisel ära selle kalduvajumise. Selleks et fikseerumisfunktsioon toimiks, tuleb lisatarvik asetada ahju õigetpidi.

Resti sisselükkamisel jälgige, et süvend **a** on taga ja on suunatud alla. Lahtine külg peab jääma seadme ukse poole ja kumerus peab olema suunatud alla .



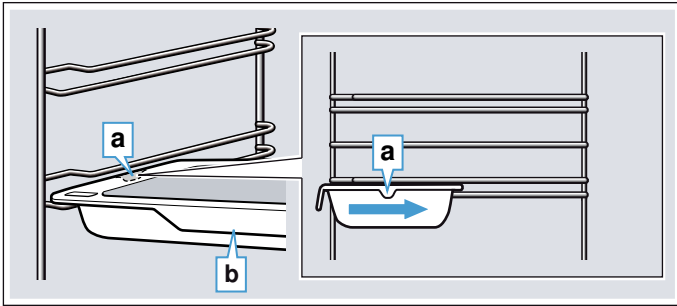
Plaatide sisselükkamisel jälgige, et süvend **a** on taga ja on suunatud alla. Lisatarviku viltune külg **b** peab jääma seadme ukse poole.

Joonisel toodud näide: universaalpann



### Tähelepanu!

Kaldu vajumise kaitse on kahe kitsa universaalpanni puhul vastavalt keskel **a**. Sisseasetamisel veenduge, et käepide jääb seadme ukse poole **b**.

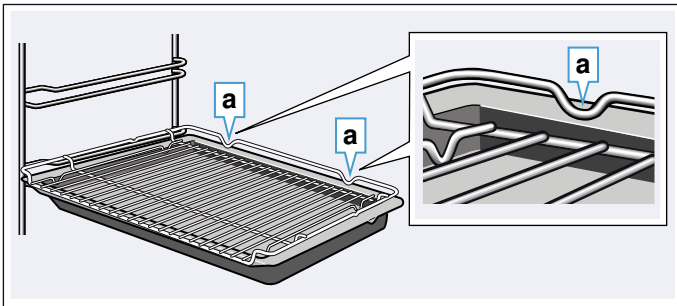


### Lisatarvikute kombineerimine

Resti võite ahju asetada koos universaalpanniga, et tilkuvat vedelikku kokku koguda.

Resti sissepanekul jälgige, et mõlemad distanttspiirikud **a** seisavad tagumisel serval. Universaalpanni sissepanekul on rest asjaomase tasandi ülemise juhtsiini kohal.

Joonisel toodud näide: universaalpann



### Täiendavad lisatarvikud

Täiendavaid lisatarvikuid saate osta müügiesindustest või Internetist. Laia valiku tarvikuid oma küpsetusahjule leiate meie kataloogidest või Internetist.

Tarnitavus ja Internetist tellimise võimalused on riigiti erinevad. Asjaomane teave sisaldub seadmega kaasas olevates dokumentides.

**Märkus:** Iga lisatarvik iga ahjuga ei sobi. Ostu tehke alati teatavaks oma ahju täpne tähistus (E-nr).  
→ "Hooldekeskus" lk 27

#### Eritarvikud

##### Rest

Nõude, kookide ja ahjuvormide ning praadide ja grillitavate roogade jaoks.

##### Küpsetusplaat

Plaadikookide ja väikeste küpsetiste küpsetamiseks.

##### Universaalpann

Mahlaste kookide, küpsetiste, külmutatud roogade ja suurte praadide valmistamiseks.

Otse restil grillimise korral võib seda kasutada ka rasva kokkukogumiseks.

##### Sisseasetatav rest

Liha, linnuliha ja terve kala jaoks.

Universaalpannile asetamiseks, et kokku koguda tilkuvat rasva ja lihamahla.

##### Universaalpann, kaetud külgevõtmatu kihiga

Mahlaste kookide, küpsetiste, külmutatud roogade ja suurte praadide valmistamiseks.

Koogid ja praed tulevad universaalpanni küljest kergemini lahti.

##### Küpsetusplaat, kaetud külgevõtmatu kihiga

Plaadikookide ja väikeste küpsetiste küpsetamiseks.

Koogid tulevad plaadi küljest kergemini lahti.

##### Kaks universaalpanni, kitsad

Mahlaste kookide, küpsetiste ja sügavkülmutatud roogade valmistamiseks.

Ärge kasutage universaalpanne klipp-väljatõmbesiinidega ja ärge asetage neid restile.

##### Profipann

Suurte koguste valmistamiseks. Sobib ideaalselt ka näiteks moussaka valmistamiseks.

##### Sisseasetatava restiga profipann

Suurte koguste valmistamiseks.

##### Profipanni kaas

Kaas muudab profipanni professionaalseks hautamisnõuks.

##### Pitsapann

Pitsa ja suurte ümmarguste kookide jaoks.

##### Grilliplaat

Grillimiseks resti asemel või pritsmekaitseks. Kasutage ainult universaalpannis.

##### Leivaküpsetusplaat

Isetehtud leiva, saia ja pitsa küpsetamiseks, et saada krõbedat põhja. Leivaküpsetusplaat tuleb alati eelnevalt soovituslikule temperatuurile kuumutada.

##### Klaaist hautamisnõu

Mooritud roogade ja vormiroogade jaoks.

##### Klaaspann

Vormiroogade, köögiviljaroogade ja küpsetiste jaoks.

##### Klipp-väljatõmbesiin

Väljatõmbesiin saab kasutada mis tahes tasandil. Siine võib paigaldada nii palju, kui palju on olemas vabu tasandeid.

##### Väljatõmbesüsteem 1-kordne

2. tasandi väljatõmbesiinidega saate tarviku kaugemale välja tõmmata, ilma et see viltu vajuks.

##### Väljatõmbesüsteem 2-kordne

2. ja 3. tasandi väljatõmbesiinidega saate tarviku kaugemale välja tõmmata, ilma et see viltu vajuks.

##### Väljatõmbesüsteem 3-kordne

1., 2. ja 3. tasandi väljatõmbesiinidega saate tarviku kaugemale välja tõmmata, ilma et see viltu vajuks.

## Enne esmakordset kasutamist

Enne kui saate seadme kasutusele võtta, tuleb teha järgmised seadistused. Peale selle puhastage ahjukamber ja lisatarvikud.


### Esmakordne kasutuselevõtt

Pärast vooluvõrku ühendamist ilmub ekraanile kellaageg. Seadke kellaageg õigeaks.

#### Kellaaja seadmine

Veenduge, et funktsiooninupp on nullasendis.

Kellaageg käivitub 12:00.

1. Reguleerige kellaageg välja nupust **-** või **+**.
  2. Kinnitamiseks vajutage nupule .
- Näidikule ilmub õige kellaageg.

### Ahjukambri ja lisatarvikute puhastamine

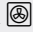
Enne seadme esmakordset kasutamist puhastage ahjukamber ja lisatarvikud.

#### Ahjukambri puhastamine

Uuele ahjule tüüpilise lõhna kõrvaldamiseks laske tühjal suletud ahjul kuumeneda.

Veenduge, et ahjus ei ole pakendijääke, näiteks stüropooritükke, ja eemaldage seadmest või seadme küljest teip. Enne kuumeneda laskmist pühkige ahjukambri siledad pinnad pehme niiske lapiga puhtaks. Ajal, mil ahi kuumeneb, lülitage sisse ventilatsioon või avage aken.

Tehke nimetatud seadistused. Juhised kuumutusviisi ja temperatuuri seadistamiseks leiate järgmisest peatükist. → "Seadme kasutamine" lk 13

Seadistused	
Kuumutusviis	3D kuum õhk 
Temperatuur	maksimaalselt
Kestus	1 tund

Pärast nimetatud kestuse möödumist lülitage seade välja.

Kui ahi on jahtunud, puhastage siledad pinnad nõudepesuvahendilahuse ja lapiga.

#### Lisatarvikute puhastamine

Puhastage lisatarvikuid hoolikalt nõudepesuvahendilahuse ja lapi või pehme harjaga.

## Seadme kasutamine

Juhtelementide ja nende funktsioonidega Te juba tutvusite. Nüüd selgitame, kuidas seadet seadistada.

### Seadme sisse- ja väljalülitamine

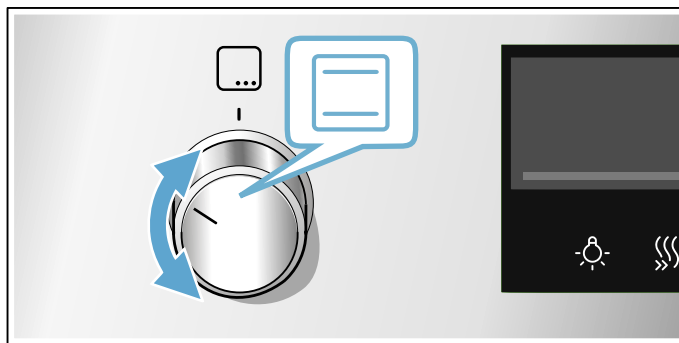
Funktsiooninupp lülitab seadme sisse ja välja. Niipea kui keerate selle muusse asendisse kui nullasend, lülitub seade sisse. Seadme väljalülitamiseks keerake funktsiooninupp alati nullasendisse.

### Kuumutusviisi ja temperatuuri seadmine

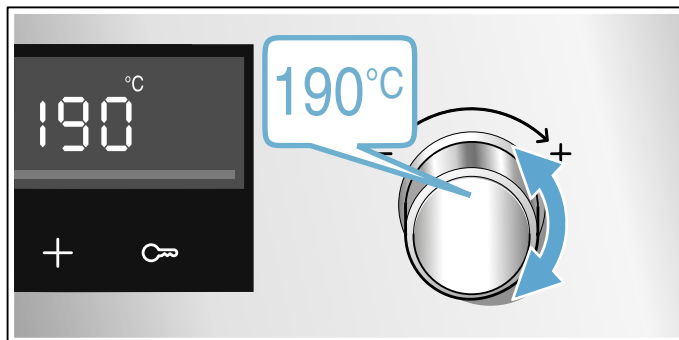
Funktsiooni- ja temperatuurinupuga on seadet võimalik lihtsalt välja reguleerida. Milline kuumutusviis on millise roa jaoks kõige sobivam, seda näete kasutusjuhendi algusest.

Joonisel toodud näide: ülalt-/altkuumus  190°C.

1. Funktsiooninupuga reguleerige välja kuumutusviis.



2. Temperatuurinupuga reguleerige välja soovitud temperatuur või grillimisrežiim.



Mõne sekundi pärast hakkab seade kuumenema.

Kui roog on valmis, lülitage seade välja, selleks keerake funktsiooninupp null-asendisse.

**Märkus:** Võite seadmest välja reguleerida ka kestuse ja lõpetusaja. → "Ajafunktsioonid" lk 14

#### Muutmine



Kuumutusviisi ja temperatuuri saate vastavast nupust igal ajal muuta.

Kui muudate kuumutusviisi, muudetakse temperatuur vastavale vaikeväärtusele.

## Kiirkuumutus

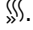
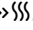
Kiirkuumutusega saate lühendada kuumenemise kestust.

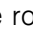
Sobivad kuumutusviisid on:

-  3D-kuum õhk
-  ülalt-/altkuumutus

Kiirkuumutust kasutage üksnes siis, kui välja on reguleeritud kõrgem temperatuur kui 100 °C.





Ühtlase küpsetustulemuse saavutamiseks pange roog ahju alles siis, kui kiirkuumutus on lõppenud.


1. Seadistage kuumutusviis ja temperatuur.
  2. Puudutage nuppu .
- Ekraanile ilmub sümbol .
- Mõne sekundi pärast hakkab ahi kuumenema.


Kui kiirkuumutus on lõppenud, kõlab helisignaal ja sümbol  kustub. Asetage roog ahju.

## Ajafunktsioonid

Seade on varustatud erinevate ajafunktsioonidega.

Ajafunktsioon	Otstarve
 Kestus	Pärast seatud kestuse lõppemist lõpetab seade automaatselt töö.
 Lõpp	Sisestage kestus ja soovitud lõpetusaeg. Seade käivitub automaatselt ja lõpetab töötamise soovitud kellaajal.
 Taimer	Signaalkell toimib nagu munakell. See käib sõltumatult seadme tööst ja muudest ajafunktsioonidest.
 Kellaaeg	Seni kuni esiplaanil ei ole mõnda teist funktsiooni, kuvab seade kellaaega ekraanil.

Alles pärast kuumutusviisi seadistamist saate kestust kuvada nupust . Pärast kestuse seadistamist saab kuvada lõpetusaega. Signaalkella saab seada mis tahes ajal.



Pärast kestuse või signaalkella aja möödumist kõlab helisignaal. Helisignaali võite enneaegselt vaigistada, selleks puudutage nuppu .

**Märkus:** Helisignaali kõlamise kestust saate muuta põhiseadistustest. → "Põhiseaded" lk 18

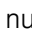

### Kestuse seadistamine

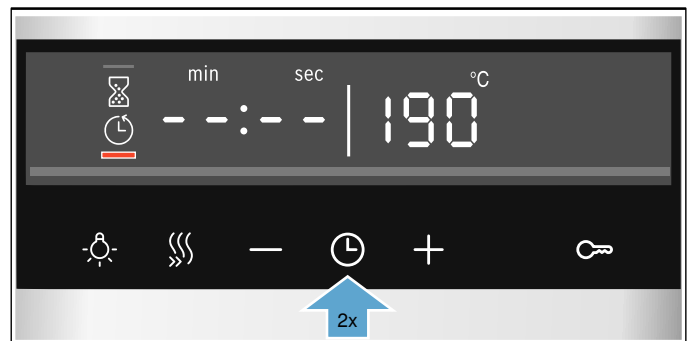
Seadmel saate välja reguleerida roa valmimise kestuse. Nii ei lähe roa valmimise aeg ettenähtust pikemaks ja te ei pea teisi töid katkestama, et seadet välja lülitada.

Maksimaalselt saab seadistada 23 tundi ja 59 minutit. Kuni ühe tunnini saab kestust reguleerida ühe minuti kaupa, seejärel 5 minuti kaupa.

Olenevalt sellest, millisele nupule kõigepealt vajutate, hakkab signaalkella aeg jooksmas mõnest teisest soovituslikust väärtusest: 10 minutit nupule  vajutades ja 30 minutit nupule  vajutades.

Joonisel toodud näide: kestus 45 minutit.

1. Reguleerige välja kuumutusviis ja temperatuur või režiim.
2. Puudutage kaks korda nuppu . Ekraanil on märgistatud kestus .



### 3. Nupust – või + reguleerige välja kestus.



Mõne sekundi pärast hakkab seade kuumenema. Kestus hakkab ekraanil nähtavalt jooksuma.

#### Kestus on lõppenud

Kõlab helisignaali. Seadme kuumenemine lõpeb. Kestus on ekraanil nullis.

Niipea kui helisignaali on vaibunud, võite nupust + kestuse uuesti välja reguleerida.

Kui roog on valmis, lülitage seade välja, selleks keerake funktsiooninupp null-asendisse.

#### Muutmine ja katkestamine

Nupust – või + saate kestust mis tahes ajal muuta. Muudatus võetakse mõne sekundi pärast üle.

Katkestamiseks seadke kestus nupust – tagasi nulli peale. Ahju kuumenemine jätkub ilma kestuseta.

#### Ajafunktsioonide vaatamine

Kui seatud on mitu ajafunktsiooni, põlevad vastavad sümbolid ekraanil. Markeeritud on sümbol, mille aega parasjagu kuvatakse.

Erinevate ajafunktsioonide väärtuste vaatamiseks puudutage nuppu seni, kuni soovitud sümbol on markeeritud.

#### Lõpetusaja seadmine

Kellaaega, mil kestus lõpeb, võite hilisemaks seada. Võite roa näiteks hommikul ahju panna ja seadistada ahju nii, et roog on valmis lõunaks.

#### Märkused

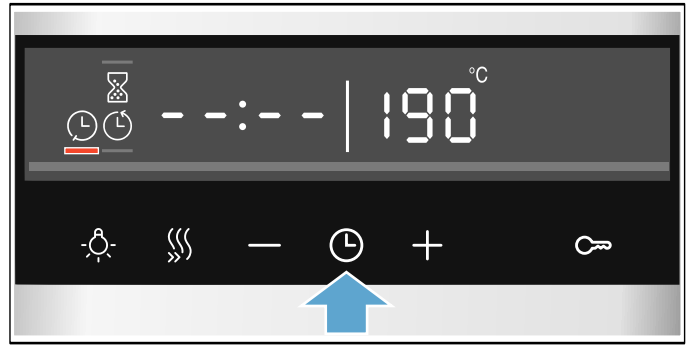
- Jälgige, et toiduained ei jää ahju liiga kauaks ja ei rikne.
- Kui seade on juba käivitunud, siis ärge lõppu enam seadistage. Küpsetustulemus ei ole sel juhul enam hea.

Kestuse lõppu saab seada maksimaalselt 23 tunni ja 59 minuti võrra hilisemaks.

Joonisel toodud näide: kell on 10:30, kestuseks on seatud 45 minutit ja roog peab olema valmis kell 12:30.

1. Reguleerige välja kuumutusviisi ja temperatuuri või režiimi.
2. Vajutage kaks korda nupule ja nupuga – või + reguleerige välja kestus.

### 3. Puudutage uuesti üks kord nuppu . Ekraanil on märgistatud lõpetusaeg .



### 4. Nupust + või – seadke lõpetusaeg hilisemaks.



Mõne sekundi pärast võtab ahi seadistused üle. Ekraanil on lõpetusaeg. Kohe, kui seade käivitub, hakkab kestus jooksuma.

#### Kestus on lõppenud

Kõlab helisignaali. Seadme kuumenemine lõpeb. Kestus on ekraanil nullis.

Niipea kui helisignaali on vaibunud, võite nupust + kestuse uuesti välja reguleerida.

Kui roog on valmis, lülitage seade välja, selleks keerake funktsiooninupp null-asendisse.

#### Muutmine ja katkestamine

Lõpetusaega saate muuta nupuga – või +. Muudatus võetakse mõne sekundi pärast üle. Lõpetusaega ei saa enam muuta, kui kestus juba jookseb. Küpsetustulemus ei ole sel juhul enam hea.

Katkestamiseks seadke lõpetusaeg nupust – tagasi aktuaalsele kellaaajale pluss kestus. Seade hakkab kuumenema ja kestus hakkab jooksuma.

#### Ajafunktsioonide vaatamine

Kui seatud on mitu ajafunktsiooni, põlevad vastavad sümbolid ekraanil. Markeeritud on sümbol, mille aega parasjagu kuvatakse.

Erinevate ajafunktsioonide väärtuste vaatamiseks puudutage nuppu seni, kuni soovitud sümbol on markeeritud.



## Signaalkella seadmine

Signaalkell käib paralleelselt teiste seadistustega. Seda saate reguleerida igal ajal, ka siis, kui seade on välja lülitatud. Sellel on omaenda signaal, nii et kuulete, kas tegemist on signaalkella signaali või kestuse lõppemise signaaliga.

Maksimaalselt saab seadistada 23 tundi ja 59 minutit. Kuni 10 minutini saab signaalkella aega seada 30-sekundilise sammuga. Mida suurem on väärtus, seda suuremad on ajasammud.

Olenevalt sellest, millisele nupule kõigepealt vajutate, hakkab signaalkella aeg jooksmas mõnest teisest soovituslikust väärtusest:

5 minutit nupule **-** vajutades ja 10 minutit nupule **+** vajutades.

1. Puudutage nuppu **⊖** seni, kuni signaalkella sümbol **⊗** on markeeritud.
2. Nupuga **-** või **+** reguleerige välja signaalkella aeg. Signaalkella aeg käivitub mõne sekundi pärast.

**Nõuanne:** Kui seatud signaalkella aeg on seotud seadme tööga, kasutage kestust. Seade lülitub sellega automaatselt välja.

### Signaalkella kestus on lõppenud

Kõlab helisignaali. Ekraanil on signaalkella aeg nullitud. Lülitage signaalkell mis tahes nupust välja.

### Muutmine ja katkestamine

Signaalkella aega saate igal ajal muuta nupust **-** või **+**. Muudatus võetakse mõne sekundi pärast üle.

Katkestamiseks seadke signaalkella aeg nupust **-** tagasi nulli peale. Signaalkell on välja lülitatud.

### Ajafunktsioonide vaatamine

Kui seatud on mitu ajafunktsiooni, põlevad vastavad sümbolid ekraanil. Markeeritud on sümbol, mille aega parasjagu kuvatakse.

Erinevate ajafunktsioonide väärtuste vaatamiseks puudutage nuppu **⊖** seni, kuni soovitud sümbol on markeeritud.

## Kellaaja seadmine

Pärast vooluvõrku ühendamist või pärast voelukatkestust hakkab kellaageg ekraanil vilkuma. Reguleerige kellaageg välja.

Funktsiooninupp peab olema nullasendis.

1. Reguleerige kellaageg välja nupust **-** või **+**. Kellaaja vilkumine lõpeb.
2. Kinnitage nupuga **⊖**. Seade võtab kellaaja üle.

**Märkus:** Seda, kas kellaageg kuvatakse ekraanil, saate määrata põhiseadistustes. → "Põhiseaded" lk 18

### Kellaaja muutmine

Kellaageg saate vajaduse korral uuesti muuta, näiteks reguleerida suveaja talveajaks.

Selleks puudutage väljalülitatud seadmel nuppu **⊖**, kuni kellaaja sümbol on markeeritud, ja muutke kellaageg sümboliga **-** või **+**.






## Praetermomeeter

Praetermomeeter võimaldab küpsetada liha kindla sisetemperatuurini. See mõõdab temperatuuri toiduaine sisemuses. Niipea kui seatud temperatuur on saavutatud, lülitub seade automaatselt välja.

### Kuumutusviisid

Praetermomeetrit ei saa kasutada kõikidel kuumutusviisidel.

Sobivad kuumutusviisid on:

-  3D-kuum õhk
-  Õrn kuum õhk
-  Pitsarežiim
-  Õhuringlusega grill
-  ülalt-/altkuumutus

**Märkus:** Kui valite ajal, mil praetermomeeter on sisse pandud, ebasobiva kuumutusviisi, kõlab helisignaali.

### Temperatuur

Praetermomeeter mõõdab toiduainete sisetemperatuuri vahemikus 30 °C kuni 99 °C. Soovitud sisetemperatuuri reguleerite välja ekraani kaudu.

Ahju temperatuur reguleeritakse nagu tavaliselt välja temperatuurinupust. Et vältida praetermomeetri kahjustumist, ärge seadke ahju temperatuuri kõrgemaks kui 250 °C.

Ahju temperatuur peab olema liha väljareguleeritud sisetemperatuurist vähemalt 10 °C kõrgem.

### Praetermomeetri asetamine lihasse

Enne kui tõstate roa ahju, torgake lihasse praetermomeeter.

Kasutage üksnes tarnekomplekti kuuluvat praetermomeetrit. See on varuosana saadaval müügiesindustes.

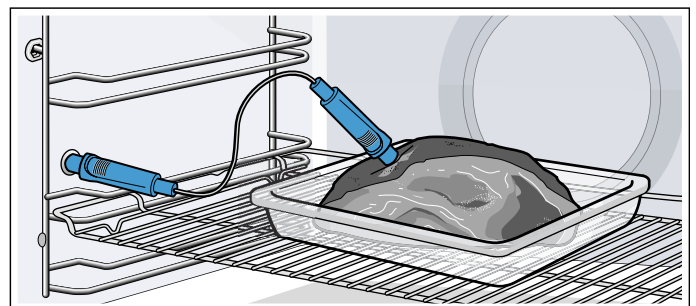
### Hoiatus – Elektrilöögi oht!

Vale praetermomeetri kasutamine võib kahjustada isolatsiooni. Kasutage üksnes seadme jaoks ette nähtud praetermomeetrit.

### Sissepanek

Torgake praetermomeeter lihatüki kõige paksemasse kohta. Veenduge, et ots on umbes lihatüki keskel. See ei tohi jääda peki sisse ega puutuda kokku küpsetusnõu või kondiga.

Asetage nõusse pandud liha alati resti keskele.



**Tähelepanu!**

Ärge jätke praetermomeetri juhete millegi vahele. Et suur kuumus praetermomeetrit ei kahjustaks, peab praetermomeeter olema grillküttekehast mõne sentimeetri kaugusel. Liha võib küpsemise ajal paisuda.


**Toiduaine keeramine**

Prae keeramine: Kui soovite praadi keerata, ärge praetermomeetrit eemaldage. Pärast keeramist kontrollige, kas praetermomeeter on korrektses asendis.

Praetermomeetri eemaldamise korral lähtestatakse kõik seadistused ning need tuleb uuesti välja reguleerida.

**Sisitemperatuuri seadmine**

Kui olete roa koos praetermomeetriga ahju asetanud, saate asuda seadistama.

1. Ühendage praetermomeeter ahju vasakul siseküljel olevasse pessa ja sulgege ahju uks. Veenduge, et kaabel ei jää millegi vahele!
2. Funktsiooninupuga reguleerige välja sobiv kuumutusviis. Ekraanil süttib sümbol  ja sisitemperatuuri näit süttib ahju temperatuuri näidu kõrval.
3. Nupuga – või + reguleerige soovitud sisitemperatuur välja. Soovituslik temperatuur on mõlema nupu puhul 60 °C.
4. Temperatuurinupuga reguleerige välja ahju temperatuur. Ärge reguleerige temperatuuri kõrgemaks kui 250 °C.

Mõne sekundi pärast hakkab seade kuumenema.

Sisitemperatuuri näit on jaotatud kaheks. Vasakul on liha tegelik sisitemperatuur, paremal on seatud sisitemperatuur, nt 15>75°C. Vasakul olevat tegelikku temperatuuri kuvatakse alles alates temperatuurist 10 °C.

Kui roa jaoks seatud sisitemperatuur on saavutatud, kõlab helisignaali. Seadme kuumenemine lõpeb. Ekraanil on hetke sisitemperatuur ja väljareguleeritud temperatuur võrdsed, nt 75>75°C.

Lülitage seade välja, selleks keerake funktsiooninupp nullasendisse. Tõmmake praetermomeeter ahjus olevast pesast välja.

** Hoiatus – Põletusoh!**

Ahi, lisatarvikud ja praetermomeeter lähevad väga kuumaks. Kuumad tarvikud ja praetermomeetr võtke ahjust välja pajalappide abil.

**Muutmine ja katkestamine**

Nupuga – või + saate sisitemperatuuri igal ajal muuta. Muudatus võetakse mõne sekundi pärast üle.

Katkestamiseks tõmmake praetermomeeter pesast ja toiduainest välja. Ahju kuumenemine jätkub ilma kestuseta.

Kuumutusviisi ja ahju temperatuuri saate vastava nupuga igal ajal muuta. Seatud sisitemperatuur jääb samaks.

**Eri toiduainete sisitemperatuurid**

Ärge kasutage sügavkülmutatud tooteid. Tabelis toodud andmed on ligikaudsed. Need sõltuvad toiduainete kvaliteedist ja struktuurist.

Ulatuslikku teavet kuumutusviisi ja temperatuuri kohta leiate kasutusjuhendi lõpust. → "Meie köögistuudios katsetatud" lk 31

Toiduaine	Sisitemperatuur °C
<b>Sealiha</b>	
Seakael	85-90
Seafilee, poolküps	62-70
Seaselg, küps	72-80
<b>Veiseliha</b>	
Veisefilee või rostbiif, inglispärane	45-52
Veisefilee või rostbiif, poolküps	55-62
Veisefilee või rostbiif, küps	65-75
<b>Vasikaliha</b>	
Vasikapraad, taine	75-80
Vasikapraad, aba	75-80
Vasikakoot	85-90
<b>Lambaliha</b>	
Tallekints, poolküps	60-65
Tallekints, küps	70-80
Talleselg, poolküps	55-60

## Lapselukk


Selleks et lapsed seadet kogemata sisse ei lülitaks ega seadistusi ei muudaks, on seadmel lapselukk.

### Märkused


- Kas lapseluku funktsiooni saab aktiveerida või mitte, saate määrata põhiseadistuses. → "Põhiseaded" lk 18
- Ahju lapselukk ei mõjuta vooluvõrku ühendatud pliidiplaadi tööd.


### Aktiveerimine ja inaktiveerimine

Lapseluku aktiveerimiseks peab funktsiooninupp olema nullasendis.

Hoidke nuppu  ca 4 sekundit all.

Ekraanile ilmub vastav sümbol. Lapselukk on aktiveeritud.

**Märkus:** Kui välja on reguleeritud signaalkella aeg , jätkab see kulgemist. Seni, kuni lapselukk on aktiveeritud, ei saa signaalkella aega muuta.

Inaktiveerimiseks vajutage nupule  uuesti ca 4 sekundi vältel, kuni sümbol ekraanil kustub.

## Põhiseaded

Seadme lihtsaks ja tõhusaks käsitsemiseks saate kasutada erinevaid seadistusi. Seadistusi saate vastavalt vajadusele muuta.

### Põhiseadistuste loend

Sõltuvalt seadme mudelist ei pruugi kõik põhiseadistused olla kättesaadavad.

Põhiseadistus	Valik
<b>c01</b> Helisignaali kestus pärast küpsetusaja lõppu või signaalkella aja möödumist	1 = ca 10 sekundit 2 = ca 30 sekundit* 3 = ca 2 minutit
<b>c02</b> Ooteaeg kuni seadistuse ülevõtmiseni	1 = ca 3 sekundit* 2 = ca 6 sekundit 3 = ca 10 sekundit
<b>c03</b> Nupu heli nuppudele vajutamisel	0 = väljas 1 = sees*
<b>c04</b> Ekraanivalgustuse eredus	1 = tume 2 = keskmine* 3 = hele
<b>c05</b> Kellaaja näit	0 = kellaaja näidu väljalülitamine 1 = kellaaja näidu kuvamine*
<b>c06</b> Võimalik lapseluku aktiveerimine	0 = ei 1 = jah* 2 = jah, ukse lukuga**
<b>c07</b> Ahjuvalgustus töötamise ajal	0 = ei 1 = jah*
<b>c08</b> Jahutusventilaatori järeljooksuaeg	1 = lühike 2 = keskmine* 3 = pikk 4 = eriti pikk
<b>c09</b> Teleskoopsiinid paigaldatud**	0 = ei* (kanderaamistike ja ühekordse väljatõmbesiini korral) 1 = jah (2- ja 3-kordse väljatõmbesiini korral)
<b>c10</b> Kasutada saab sabat-seadistust	0 = ei* 1 = jah
<b>c12</b> Kõikide väärtuste lähtestamine tehaseseadistustele	0 = ei* 1 = jah

\* tehase seadistus (olenevalt mudelist võib tehase seadistustes esineda erinevusi)

\*\* Pole kõikidel seadmemudelitel saadaval.

## Põhiseadistuste muutmise

Funktsiooninupp peab olema nullasendis.

1. Hoidke nuppu ☹ ca 4 sekundit all. Ekraanile ilmub esimene põhiseadistus, nt **ca 18**.
2. Vajaduse korral muutke seadistust temperatuurinupust.
3. Nupuga **+** liikuge järgmise põhiseadistuse juurde.
4. Nupuga **-** või **+** läbige kõik põhiseadistused ja vajaduse korral muutke temperatuurinupust.
5. Lõpuks vajutage kinnitamiseks nupule ☺ uuesti ca 4 sekundit.

Kõik põhiseadistused on üle võetud.

Põhiseadistusi saate igal ajal uuesti muuta.

**Märkus:** Pärast voolukatkestust jäävad muudatused põhiseadistustesse alles.

## Sabbath-seade

Sabat-seadistusega saate kestuseks reguleerida üle seitsmekümne tunni. Road ahjus jäävad kuumaks, ilma et peaksite ahju sisse või välja lülitama.

### Sabat-seadistuse käivitamine

Eeltingimuseks on, et olete põhiseadistustes sabbat-seadistuse aktiveerinud. → "Põhiseaded" lk 18

Seade töötab kuumutusviisil Ühalt-/altkuumutus. Temperatuuri saab reguleerida vahemikus 85 kuni 140 °C. Kestust saab reguleerida poole tunni kaupa vahemikus 24 kuni 72 tundi.

1. Seadke funktsiooninupp programmide **☹** peale. Ekraanile ilmub **SABB**.
2. Temperatuurinupuga reguleerige välja temperatuur.
3. Puudutage kaks korda nuppu ☹. Ekraanil on märgistatud kestus ☺.
4. Nupust **+** või **-** reguleerige välja kestus.

**Märkus:** Lõpetusaega ei saa seada hilisemaks. Mõne sekundi pärast hakkab seade kuumenema. Kestus hakkab ekraanil nähtavalt jooksma.

Kui sabbat-seadistuse kestus on lõppenud, kõlab helisignaali. Seadme kuumenemine lõpeb. Ekraanil on kestus nulli peal.

Lülitage seade välja, keerates funktsiooninupu null-asendisse.

### Muutmise ja katkestamine

Pärast käivitamist ei saa seadistusi enam muuta.

Kui soovite sabbat-funktsiooni katkestada, lülitage seade välja, selleks keerake funktsiooninupp null-asendisse.

# Puhastamine

Nõuetekohase puhastuse ja hoolduse korral on seadme hea välimus ja töökindlus tagatud pikaks ajaks. Järgnevalt anname Teile juhiseid seadme õigeks hoolduseks ja puhastuseks.

## Sobivad puhastusvahendid

Et erinevaid pindu ebasobivate puhastusvahenditega mitte kahjustada, pidage kinni tabelis toodud andmetest. Kõiki alasid ei pruugi Teie seadmel olemas olla, olemasolu oleneb seadme tüübist.

### Tähelepanu! Pinnakahjustused

Ärge kasutage

- tugevatoimelisi ja küürivaid puhastusvahendeid,
- suure alkoholisisaldusega puhastusvahendeid,
- kraapivaid puhastuskäsnu,
- kõrgsurvepuhasteid ega aurupuhasteid,
- eripuhastusvahendeid kuumpuhastuseks.

Uued puhastuslapid loputage enne kasutamist hoolikalt läbi.

**Nõuanne:** Kõige sobivamad puhastus- ja hooldusvahendid leiate hooldekeskusest. Järgige tootja juhiseid.

### Hoiatus – Põletuse oht!

Seade läheb väga kuumaks. Ärge kunagi puudutage ahju kuumi sisepindu ega kütteelemente. Laske seadmel jahtuda. Hoidke lapsed seadmest eemal.

Ala	Puhastamine
<b>Seadme välispind</b>	
Roostevabast terasest esipaneel	Kuum nõudepesuvahendilahus: Puhastage lapiga ja kuivatage pehme rätikuga. Katlakivi-, rasva-, tärklise- ja valguplekid eemaldage kohe. Selliste plekkide alla võib tekkida rooste. Kauplustes on saadaval spetsiaalsed roostevabast terasest pindade puhastusvahendid, mis sobivad kuumale pinnale puhastamiseks. Kandke puhastusvahend pehme lapiga õhukese kihina pinnale.
Plast	Kuum nõudepesuvahendilahus: Puhastage lapiga ja kuivatage pehme rätikuga. Ärge kasutage klaasipuhastusvahendit ega klaasist kaabitsat.
Värvitud pinnad	Kuum nõudepesuvahendilahus: Puhastage lapiga ja kuivatage pehme rätikuga.
Juhtpaneel	Kuum nõudepesuvahendilahus: Puhastage lapiga ja kuivatage pehme rätikuga. Ärge kasutage klaasipuhastusvahendit ega klaasist kaabitsat.

Ukseklaasid	Kuum nõudepesuvahendilahus: Puhastage lapiga ja kuivatage pehme rätikuga. Ärge kasutage klaasist kaabitsat ega roostevabast terasest küürimiskäsna.
Uksekäepide	Kuum nõudepesuvahendilahus: Puhastage lapiga ja kuivatage pehme rätikuga. Kui uksekäepidemele satub katlakivieemaldit, pühkige see kohe maha. Vastasel korral võivad tekkida plekid, mida ei saa enam eemaldada.

## Seadme sisepinnad

Emailitud pinnad	Kuum nõudepesuvahendi- või äädikalahus: Puhastage lapiga ja kuivatage pehme rätikuga. Sissekõrbenud toidujäägid eemaldage nõudepesuvahendilahuse ja niiske lapi abil. Tugeva määrdumise korral kasutage roostevabast terasest küürimiskäsna või ahjupuhastusvahendit. <b>Tähelepanu!</b> Ärge kunagi kasutage kuumas ahju ahjupuhastusvahendit. See võib kahjustada emaili. Enne uut kuumutamist eemaldage ahjukambri ja ahju ukse küljest kõik jäägid.  Pärast puhastamist jätke ahju uks kuivamiseks lahti. Soovitav on kasutada puhastusfunktsiooni. → "Puhastusfunktsioon" lk 21 <b>Märkus:</b> Toiduainete jäägid võivad tekitada valgeid laike. Need ei ole probleemiks ega mõjuta seadme tööd. Vajaduse korral eemaldage need sidrunhappega.
Ahjuvalgustuse klaaskate	Kuum nõudepesuvahendilahus: Puhastage lapiga ja kuivatage pehme rätikuga. Suurema määrdumise korral kasutage ahjupuhastusvahendit.
Uksekate	roostevabast terasest: Kasutage roostevaba terase puhastusvahendit. Järgige tootja juhiseid. Ärge kasutage roostevaba terase hooldusvahendit. plastist: Puhastage kuumale nõudepesuvahendilahuse ja lapiga. Kuivatage pehme lapiga. Ärge kasutage klaasipuhastusvahendit ega klaasist kaabitsat. Puhastamiseks võtke uksekate maha.
Kanderaamistikud	Kuum nõudepesuvahendilahus: Leotage ja puhastage lapi või harjaga.
Siinisüsteem	Kuum nõudepesuvahendilahus: Puhastage lapi või harjaga. Ärge eemaldage väljatõmmatavatelt siinidelt määret, siine on soovitatav puhastada sisselükatuna. Ärge peske nõudepesumasinas.
Tarvik	Kuum nõudepesuvahendilahus: Leotage ja puhastage lapi või harjaga. Tugeva määrdumise korral kasutage roostevabast terasest küürimiskäsna.
Praetermomeeter	Kuum nõudepesuvahendilahus: Puhastage lapi või harjaga. Ärge peske nõudepesumasinas.

### Märkused

- Seadme esipaneeli väikesed värvierinevused tulenevad erinevatest materjalidest nagu klaas, plast või metall.
- Ukseklaasidele tekkivad varjud, mis paistavad triipudena, on ahjulambi valgusrefleksid.
- Email põleb väga kõrgetel temperatuuridel sisse. Tagajärjeks võivad olla kerged värvimuutused. See on täiesti tavaline ega mõjuta töökindlust. Õhukeste pannide ääri ei saa täielikult emailiga katta. Seetõttu võivad need olla karedad. See ei kahjusta korrosioonikaitset.

### Seadme hoidmine puhtana

Selleks et ei tekiks raskesti eemaldatavaid plekke, hoidke seade kogu aeg puhas ja eemaldage mustus viivitamatult.

#### **Hoiatus – Tuleoht!**

Lahtised toidujäägid, rasv ja praevedelik võivad süttida. Enne funktsiooni käivitamist eemaldage ahjust, kütteelementidelt ja lisatarvikutelt lahtine mustus.

#### Nõuanded

- Puhastage ahi iga kord pärast kasutamist. Nii ei saa mustus sisse kõrbed.
- Katlakivi-, rasva-, tärklise- ja munavalgeplekid eemaldage alati kohe.
- Väga mahlaste kookide küpsetamisel kasutage universaalpanni.
- Liha küpsetamiseks kasutage sobivat nõud, nt hautamispõud.

## Puhastusfunktsioon

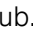
Puhastage ahjukamber puhastusfunktsiooniga "Pürolüüs".

Saate valida kolme puhastusastme vahel.

Aste	Puhastusaste	Kestus
1	kerge	ca 1 tund, 15 minutit
2	keskmine	ca 1 tund, 30 minutit
3	intensiivne	ca 2 tundi


Mida tugevamad ja vanemad on jäägid, seda jõulisem peaks olema puhastusrežiim. Piisab, kui puhastate ahju iga kahe kuni kolme kuu tagant. Vajaduse korral võite puhastada ka sagedamini. Puhastamise energiakulu on ca 2,5-4,8 kWh.

#### Märkused

- Teie ohutuse tagamiseks lukustub ahju uks teatava temperatuurini jõudmisel automaatselt. Ahju ust saab avada alles siis, kui lukustussümbol  kustub.
- Ahju valgustus ei põle puhastusfunktsiooni ajal.

#### **Hoiatus**

##### **Põletusoht!**

- Ahi läheb puhastuse ajal väga kuumaks. Ärge avage ahju ust. Laske ahjul jahtuda. Hoidke lapsed eemal.
-  Seadme välispind läheb puhastuse ajal väga kuumaks. Ärge puudutage seadme ust. Laske ahjul jahtuda. Hoidke lapsed seadmest eemal.

#### **Hoiatus**

##### **Tervisekahjustuste oht!**

Ahi kuumeneb väga kõrge temperatuurini, nii et küpsetamisel ja grillimisel tekkivad jäägid põlevad ära. Seejuures eraldub auru, mis võib ärritada limaskesti. Ohutage kööki korralikult, kui puhastusfunktsioon on käigus. Ärge viibige ruumis pikemat aega. Hoidke lapsed ja koduloomad eemal. Ka ajalise nihkega funktsiooni puhul, kui lõpetusaeg on seatud hilisemaks, järgige juhiseid.

### Enne puhastusfunktsiooni

Ahi peab olema tühi. Võtke kõik tarvikud, nõud ja kandraamistikud ahjust välja. Kandraamistike eemaldamise juhiseid lugege vastavast peatükist. → "Kandraamistikud" lk 22

Puhastage ahju uks ja ahjukambri ääred tihendi piirkonnas. Ärge küürige ega eemaldage tihendit!

#### **Hoiatus**

##### **Tuleoht!**

- Lahtised toidujäägid, rasv ja praevedelik võivad puhastuse ajal süttida. Iga kord enne puhastusfunktsiooni käivitamist eemaldage ahjust suurem mustus. Ärge jätke tarvikuid puhastamise ajaks ahju.
- Seadme välispind läheb puhastuse ajal väga kuumaks. Ärge riputage ukse käepideme külge süttivaid esemeid, nt köögirätikuid. Hoidke seadme esikülge vaba. Hoidke lapsed seadmest eemal.




- Kui ukse tihend on kahjustada saanud, läheb ukse piirkond väga kuumaks. Ärge küürige ega eemaldage tihendit! Seadet ei tohi kasutada, kui tihend on kahjustada saanud või puudub.


## Puhastusfunktsiooni väljareguleerimine

Enne puhastusfunktsiooni väljareguleerimist veenduge, et olete järginud kõiki juhiseid ettevalmistamiseks.


Iga puhastusrežiimi jaoks on välja reguleeritud kindel kestus ja seda ei saa enam muuta.

1. Seadistage funktsiooninupu abil pürolüüs .
2. Seadistage temperatuurinupu abil puhastusrežiim. Ekraanile ilmubiga režiimi kohta kestus. Mõne sekundi pärast käivitub puhastusfunktsioon. Kestus hakkab ekraanil nähtavalt jooksuma.



Õhutage kööki puhastusfunktsiooni ajal.

Veidi pärast käivitamist lukustub ahju uks. Ekraanile ilmub sümbol .

Kui puhastusfunktsioon on lõppenud, kõlab helisignaali. Kestus on ekraanil nullis. Lülitage seade välja, keerates funktsiooninupu null-asendisse.

Seadme ust saab avada alles siis, kui ahi on piisavalt jahtunud ja lukustussümbol  kustunud.

## Lõpetusaja seadmine hilisemaks

Lõpetusaega saate seada hilisemaks. Enne käivitamist vajutage nuppu , kuni ekraanil on märgitud lõpetusaja sümbol. Nupu abil  seadke lõpetusaeg hilisemaks.

Pärast käivitamist läheb seade ooterežiimile.

## Muutmine ja katkestamine

Pärast käivitamist ei saa puhastusastet enam muuta.

Lõpetusaega saab muuta, kuni seade on ooterežiimil.

Kui soovite puhastusfunktsiooni katkestada, lülitage seade välja, keerates funktsiooninupu null-asendisse.

Seadme uks jääb vajadusel nii kaua lukustatuks, kuni ahi on piisavalt jahtunud ja lukustussümbol ekraanil kustunud.

## Pärast puhastusfunktsiooni

Laske ahjul korralikult jahtuda. Pühkige järelejäänud tuhk ahjukambri ja seadme ukse piirkonnast niiske lapi abil kokku.

Paigaldage kandraamistik uuesti tagasi.

**Märkus:** Suur mustus võib tekitada emailitud pindadel valgeid laike. Need on toiduainete jäägid ega ole ohtlikud. Need ei mõjuta seadme tööd. Vajaduse korral võite jäägid eemaldada sidrunhappega.

## Kandraamistikud

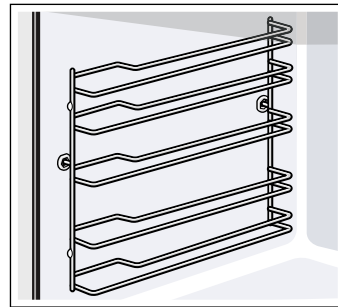
Nõuetekohase puhastuse ja hoolduse korral on seadme hea välimus ja töökindlus tagatud pikaks ajaks. Siit saate teada, kuidas kandraamistikke välja võtta ja puhastada.

## Kandraamistike väljavõtmine ja tagasipanek

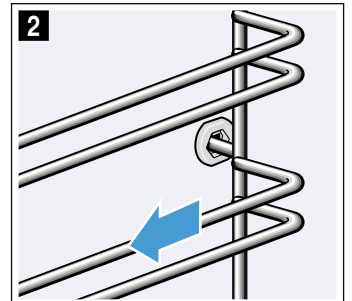
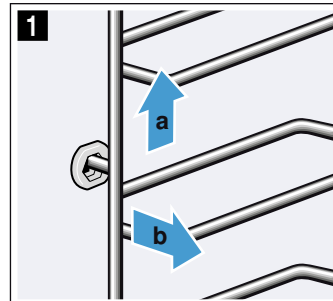
### Hoiatus – Põletusoht!

Kandraamistikud lähevad väga kuumaks. Ärge kunagi puudutage kuuma kandraamistikke. Laske seadmel jahtuda. Hoidke lapsed seadmest eemal.

## Kandraamistike mahavõtmine



1. Kergitage kandraamistikku eest pisut **a** ja võtke maha **b** (joonis **1**).
2. Seejärel tõmmake kogu kandraamistik ette ja eemaldage (joonis **2**).



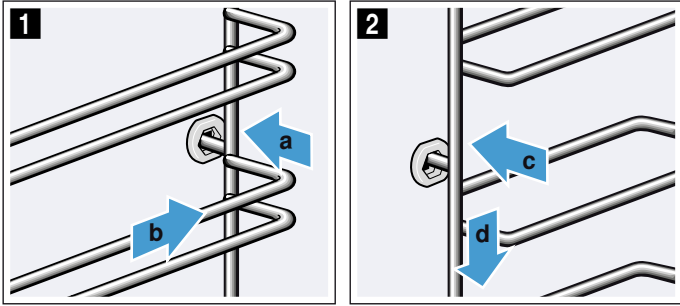
Puhastage kandraamistikke pesuvahendi ja käsnaga. Tõrksa mustuse korral kasutage harja.



## Kanderaamistike paigaldamine

Kanderaamistikud sobivad ainult paremale või vasakule. Kanderaamistike puhul jälgige, et painutatud traadid oleksid ees.

1. Kinnitage kanderaamistik esmalt tagumisse pessa **a**, kuni kanderaamistik on ahju seina vastas, ja suruge tahta **b** (joonis **1**).
2. Kinnitage kanderaamistik esmalt tagumisse pessa **c**, kuni kanderaamistik on ka siin ahju seina vastas, ja suruge alla **d** (joonis **2**).



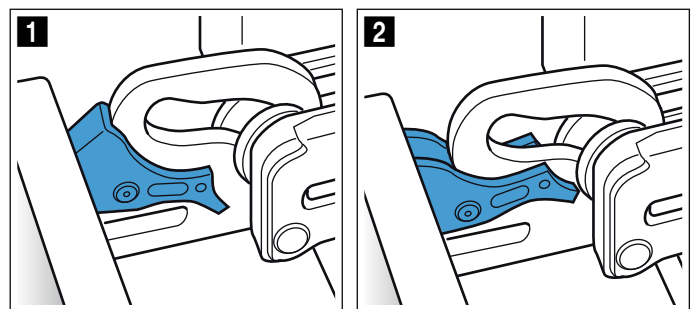
## Seadme uks

Nõuetekohase puhastuse ja hoolduse korral on seadme hea välimus ja töökindlus tagatud pikaks ajaks. Siit saate teada, kuidas maha võtta ja puhastada seadme ust.

### Seadme ukse eemaldamine ja paigaldamine

Puhastamiseks ja ukseklaaside eemaldamiseks võite ahjuukse hingedelt maha tõsta.

Ahjuukse mõlemal hingel on lukustushoob. Kui lukustushoovad on kinni lükatud (joonis **1**), on ahju uks lukustatud. Seda ei saa hingedelt maha võtta. Kui lukustushoovad on ahjuukse hingedelt äratõstmiseks lahti lükatud (joonis **2**), on hinged lukustatud. Neid ei saa jõuga kinni lükata.



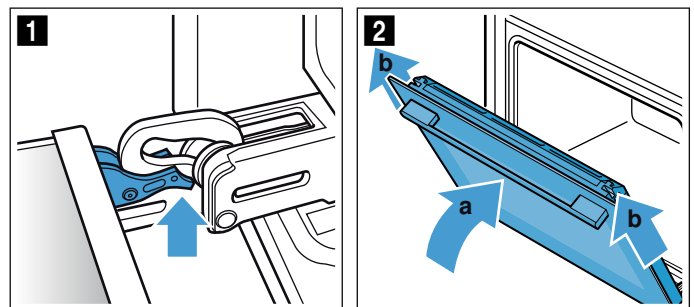
### ⚠ Hoiatus

#### Vigastuste oht!!

- Kui hinged ei ole lukustatud, võivad need suure hooga kinni hüpata. Jälgige, et lukustushoovad oleksid alati lõpuni kinni lükatud või ahjuukse hingedelt tõstmisel lõpuni lahti lükatud.
- Ukse hinged liiguvad ukse avamisel ja sulgemisel ning võivad kinni kiiluda. Ärge puudutage hingi.

### Seadme ukse eemaldamine

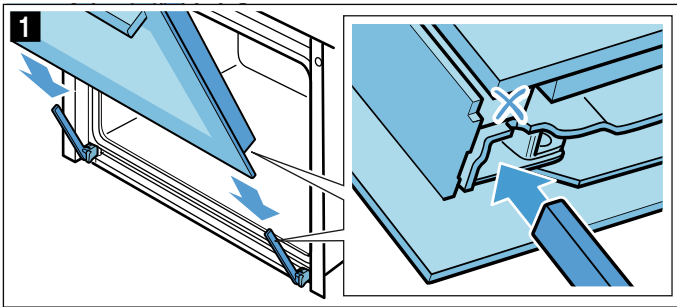
1. Avage seadme uks täies ulatuses ja suruge seda seadme poole.
2. Lükake lukustushoovad paremal ja vasakul lahti (joonis **1**).
3. Sulgege ahju uks kuni piirajani **a**. Võtke kahe käega vasakult ja paremalt kinni **b** ja tõmmake üles välja (joonis **2**).



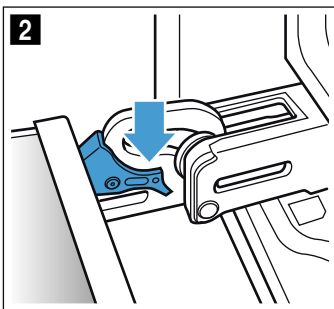
## Seadme ukse paigaldamine

Pange ahjuuks vastupidises järjekorras hingedele tagasi.

1. Ahjuukse paigaldamisel jälgige, et mõlemad hinged läheksid avasse otse (joonis 1). Viige mõlemad hinged alt vastu välimist klaasi ja kasutage neid juhikuna. Veenduge, et hinged lähevad õigesse avasse. Sisselükkamine peab toimuma kergelt ja ilma takistusega. Kui tunnete takistust, kontrollige, kas hinged on lükatud õigesse avasse.



2. Avage seadme uks täies ulatuses. Lükake mõlemad lukustushoovad tagasi kinni (joonis 2).

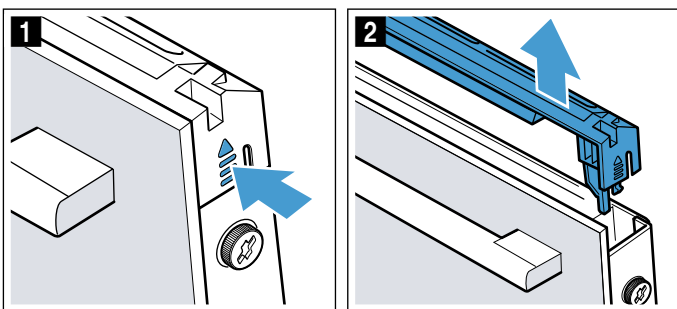


3. Sulgege seadme uks.

## Uksekatte eemaldamine

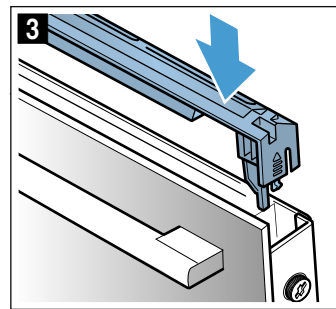
Uksekattes olev roostevaba teras võib värvi muuta. Põhjalikumaks puhastamiseks võite katte eemaldada.  
→ "Puhastamine" lk 20

1. Tehke seadme uks pisut lahti.
2. Vajutage vasakult ja paremalt katile (joonis 1).
3. Eemaldage kate (joonis 2). Sulgege seadme uks ettevaatlikult.



**Märkus:** Puhastage kattes olevat roostevabast terasest vahetükki roostevaba terase puhastamiseks ettenähtud vahendiga. Ülejäänud kate puhastage sooja pesuvahendilahuse ja pehme lapiga.

4. Tehke seadme uks uuesti pisut lahti. Pange kate peale ja vajutage, kuni see fikseerub kuuldavalt kohale (joonis 3).



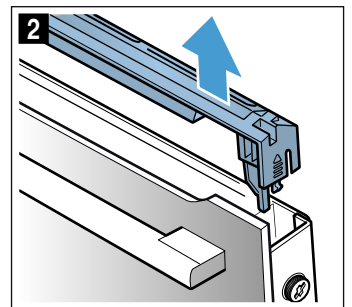
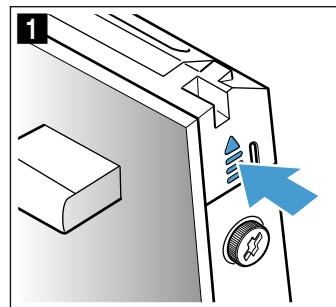
5. Sulgege ahju uks.

## Ukseklaaside eemaldamine ja paigaldamine

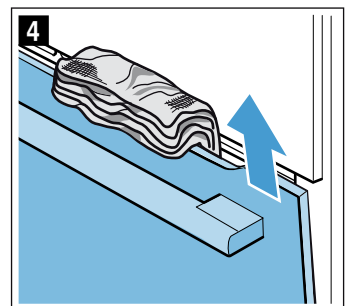
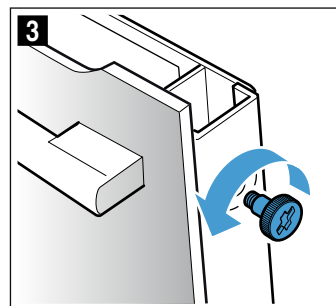
Puhastamise hõlbustamiseks võite ahjuukse klaasid eemaldada.

### Seadme küljest eemaldamine

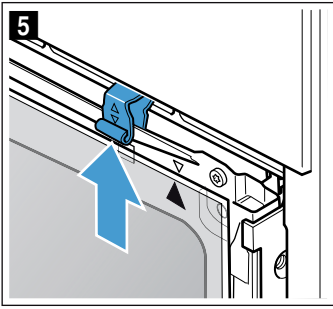
1. Tehke seadme uks pisut lahti.
2. Vajutage vasakult ja paremalt katile (joonis 1).
3. Eemaldage kate (joonis 2).



4. Keerake lahti ja eemaldage seadme ukse vasakul ja paremal küljel olevad kruvid (joonis 3).
5. Enne kui ukse uuesti sulgete, asetage selle vahele mitmekordselt kokkuvolditud köögirätik (joonis 4). Tõmmake esiklaas üles välja ja asetage tasasele pinnale nii, et uksekäepide jääb alla.



6. Suruge vaheklaasi mõlemad hoidikud alla, ärge eemaldage (joonis 5). Hoidke klaasi ühe käega kinni. Võtke klaas välja.



Puhastage klaase klaasipesuvahendi ja pehme lapiga.

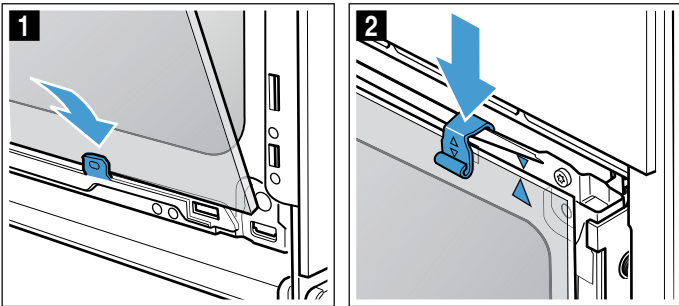
**⚠ Hoiatus**  
**Vigastuste oht!**

- Kriimustatud klaas või ahjuuks võib lõhkeda. Ärge kasutage klaasist kaabitsaid, abrasiivse või kääriava toimega puhastusvahendeid.
- Ukse hinged liiguvad ukse avamisel ja sulgemisel ning võivad kinni kiiluda. Ärge puudutage hingi.

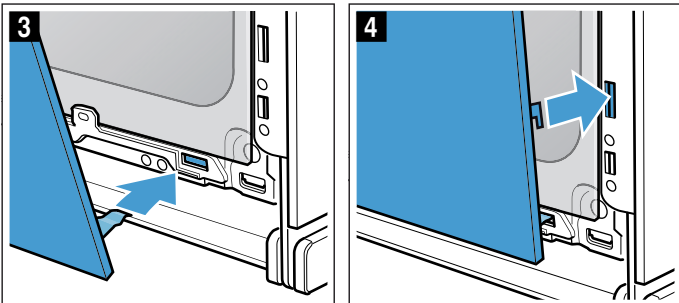
**Paigaldamine seadme külge**

Siseklaasi paigaldamisel veenduge, et nool on klaasi parempoolses ülemises nurgas ja kattub plekil oleva noolega.

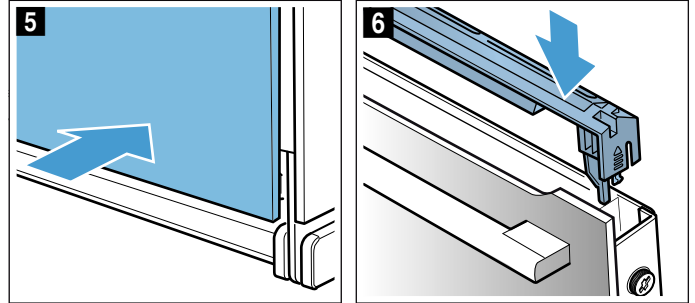
1. Asetage vaheklaas alt hoidikusse (joonis 1) ja suruge ülalt kohale.
2. Suruge mõlemad hoidikud alla (joonis 2).



3. Lükake esiklaas alt hoidikutesse (joonis 3).
4. Sulgege esiklaas, nii et kaks ülemist konksu on avastavas (joonis 4).



5. Suruge esiklaas alt kohale, kuni see kuuldavalt paika fikseerub (joonis 5).
6. Tehke seadme uks uuesti pisut lahti ja eemaldage köögirätik.
7. Keerake vasakul ja paremal olevad kruvid uuesti kinni.
8. Pange kate peale ja vajutage, kuni see fikseerub kuuldavalt kohale (joonis 6).



9. Sulgege ahju uks.

**Tähelepanu!**

Kasutage ahju alles siis, kui klaasid on nõuetekohaselt tagasi paigaldatud.

## Mida teha tõrgete korral?

Tõrge on tihti tingitud vaid mõnest pisiasjast. Enne klienditeenindusse pöördumist üritage tõrget järgmise tabeli abil ise kõrvaldada.

### Tõrgete kõrvaldamine

Seadme tehnilisi tõrkeid saate ise väga lihtsalt kõrvaldada.

Kui roog ei õnnestu kõige paremini, siis kasutusjuhendi lõpust leiате palju soovitusi ja näpunäiteid. → *"Meie köögistuudios katsetatud" lk 31*

Tõrge	Võimalik põhjus	Abi/juhised kõrvaldamiseks
Seade ei tööta.	Kaitse on defektne.	Kontrollige kaitset elektrikiibist.
	Voolukatkestus	Kontrollige, kas köögilamp ja teised kodumasinad töötavad.
Ekraanil vilgub kellaeg.	Voolukatkestus.	Seadke kellaeg uuesti õigeks.
Seadet ei ole võimalik seadistada. Ekraanile ilmub võtme sümbol või <b>SAFE</b> .	Lapselukk on aktiveeritud.	Võtke lapselukk maha, selleks vajutage võtme sümboliga nupule ligikaudu 4 sekundi vältel.
Seadme ust ei saa avada. Ekraanil põleb võtme sümbol.	Seadme uks on lapselukkuga lukustatud.	Võtke lapselukk maha, vajutades ca 4 sekundi jooksul võtme sümboliga nuppu. Lukustust saab välja lülitada põhiseadistustest.
Seadme ust ei saa avada. Ekraanil põleb luku sümbol  .	Seadme uks on puhastusfunktsiooni tõttu lukustatud.	Oodake, kuni ahi on jahtunud ja luku sümbol  kustunud.
Pärast funktsiooni sisselülitamist vilgub ekraanil <b>h</b> .	Seade ei ole piisavalt jahtunud.	Lülitage seade välja, laske jahtuda ja lülitage funktsioon uuesti sisse
Seade ei kuumene. Ekraanil vilgub koolon. Mõnedel seadmetel ilmub lisaks ekraanile <b>d</b> .	Aktiveeritud on demorežiim.	Lahutage seade korraks vooluvõrgust (lülitakse välja seadme kaitse) ja deaktiveerige seejärel demorežiim ca 5 minuti jooksul, seades põhiseadistuse <b>c 13</b> või <b>cb</b> väärtusele <b>d</b> . → <i>"Põhiseaded" lk 18</i>

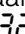
### Hoiatus – Vigastuste oht!

Asjatundmatult tehtud parandustööd on ohtlikud. Ärge üritage seadet ise parandada. Parandustöid tohib teha vaid tootja väljaõppe läbinud tehnik. Kui seade on defektne, siis võtke ühendust hooldekeskusega.

### Hoiatus – Elektrilöögi oht!

Asjatundmatult tehtu parandustööd on ohtlikud. Parandustöid teha ja kahjustatud ühendusjuhet välja vahetada tohib vaid tootja väljaõppe läbinud tehnik. Kui seade on defektne, eemaldage pistik pistikupesast või lülitage vool elektrikiibist välja. Pöörduge hooldekeskusesse

### Veateated ekraanil

Kui ekraanile ilmub veateade sümboliga "E", nt **E05-32**, puudutage nuppu . Veateade lähtestatakse. Vajaduse korral seadke kellaeg uuesti õigeks.

Kui tegemist on ühekordse tõrkega, saate seadet uuesti tavalisel viisil kasutada. Kui veateade ilmub uuesti, pöörduge klienditeenindusse ja tehke teatavaks täpne veateade ning seadme E-number. → *"Hooldekeskus" lk 27*

### Maksimaalne tööaeg

Kui Te ei ole seadme seadistusi mitu tundi muutnud, siis lõpetab seade automaatselt kuumenemise. Nii hoitakse ära tahtmatu pidev töö.

Maksimaalse tööaja pikkus sõltub seadme vastavatest erinevatest seadistustest.

### Maksimaalne tööaeg saavutatud

Ekraanile ilmub **F8**.

Keerake funktsiooninupp null-asendisse. Vajadusel saate uuesti seadistada.

**Nõuanne:** Et vältida seadme tahtmatut väljalülitumist näiteks väga pika küpsetusaja puhul, seadistage teatav kestus. Seade kuumeneb seni, kuni seatud kestus on möödas.

### Ahjulambi pirni vahetamine

Kui ahjulambi pirn on läbi põlenud, tuleb see välja vahetada. Temperatuurikindlad 230V-halogeenpirnid võimsusega 25W on saadaval müügiesindustes või kodumasinade kauplustes.

Võtke halogeenpirn kuiva lapi vahele. See pikendab pirni eluiga. Kasutage ainult neid pirne.

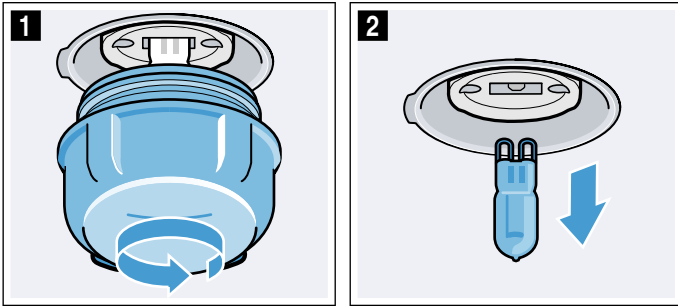
### Hoiatus – Elektrilöögi oht!

Ahjulambi vahetamisel on lambipesa kontaktid voolu all. Enne vahetamist eemaldage toitepistik pistikupesast või lülitage vool elektrikiibist välja.

### Hoiatus – Põletuse oht!

Seade läheb väga kuumaks. Ärge kunagi puudutage ahju kuumi sisepindu ega kütteelemente. Laske seadmel jahtuda. Hoidke lapsed seadmest eemal.

1. Kahjustuste vältimiseks asetage külma ahju köögirätik.
2. Keerake klaaskate vastupäeva välja (joonis **1**).
3. Tõmmake pirn välja - ärge keerake (joonis **2B**). Asetage kohale uus pirn, veenduge selle õiges asendis. Suruge pirn tugevasti kohale.



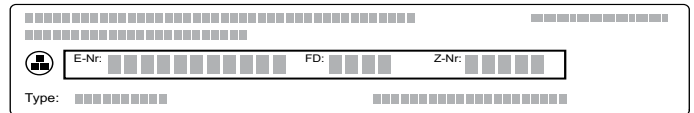
4. Keerake klaaskate uuesti külge. Olenevalt seadme tüübist on klaaskattel tihend. Enne kui keerate katte uuesti külge, asetage tihend oma kohale.
5. Võtke köögirätik välja ja lülitage kaitse sisse.

## Hooldekeskus


Kui Teie seade vajab parandamist, pöörduge meie hooldekeskusse. Leiame alati sobiva lahenduse ja sageli ei ole tehnikut vaja kohale kutsudagi.

### E-number ja FD-number

Asjatundliku nõustamise tagamiseks teatage meile oma seadme täielik tootenumber (E-nr) ja valmistamisnumber (FD-nr). Andmesildi numbritega leiate, kui avate seadme ukse. Mõne seadme puhul, millel on aurrežiim, leiate andmesildi paneeli tagant.



Et vajaduse korral ei oleks vaja pikalt otsida, võite oma seadme andmed ja hooldekeskuse telefoninumbri siia kirja panna.

E-nr	FD-nr
Hooldekeskus 	

Pidage meeles, et seadme valest käsitsemisest tingitud tõrgete korral on hooldustehniku visiit ka garantii kehtivuse ajal tasuline.

Lähima hooldekeskuse kontaktandmed leiate siit või lisatud hooldekeskuste loetelust.

Usaldage tootja asjatundlikkust. Sellest lähtudes tagate, et parandustöid teevad asjaomase kvalifikatsiooniga hooldustehnikud, kes kasutavad seadme jaoks ettenähtud originaalvaruosi.

## Programmid

Programme kasutades on toidu valmistamine väga lihtne. Valite programmi ja seade võtab üle selle jaoks sobivad seadistused.

Heade tulemuste saavutamiseks ei tohi ahi olla valitud roa jaoks liiga kuum. Laske ahjul jahtuda ja käivitage programm alles siis.

### Nõu

Järgige ka nõu tootja juhiseid.

#### Sobivad nõud

Kasutage kuni 300 °C temperatuuri taluvat nõud.

Kõige sobivam on klaas- või klaaskeraamiline nõu. Grill toimib läbi klaaskaane ja praad omandab ilusa krõbeda kooriku.

Roostevabast terasest hautamispõlv on sobivad vaid mõõndustega. Lääkiv pind peegeldab soojust kiiresti ja liha ei küpse nii hästi. Roostevabast terasest nõu kasutamisel võtke kaas pealt alles pärast programmi lõppu. Grillige liha 8 kuni 10 minutit veel grillimisrežiimil 3.

Kui kasutate emailitud terasest, valumalmist või alumiiniumvalust hautamispõlv, pruunistub roog alt rohkem. Lisage veidi rohkem vedelikku.

**Nõuanne:** Kui kaste on praadimiseks liiga hele või tume, lisage järgmisel korral vähem või rohkem vedelikku.

#### Ebasobivad nõud

Heledast läikivast alumiiniumist, glasuurimata savist ja plastist nõud, samuti plastsangadega nõud on ebasobivad.

#### Nõu suurus:

Praad peab nõu põhja katma kahe kolmandiku ulatuses. Nii saate maitsva praeleeme.

Liha ja kaane vahele peaks jääma vähemalt 3 cm. Liha võib küpsemise ajal paisuda.

### Roa ettevalmistamine

Sügavkülmutatud road võtke sügavkülmikust välja vahetult enne ahjupanekut. Kasutage ainult värskeid külmkapitemperatuuril olevaid toiduaineid.

**Nõuanne:** Väga taine liha jääb mahlasem, kui katta see peekonilõikudega.

Kaaluge roog ära. Kaalu vajate seadmiseks. Seadistage kaal, mis on teie roa kaalule kõige lähedasem.

Asetage nõu restile. Asetage nõu alati külma ahju.

### Programmid

Kui praad on valmis, peaks see väljalülitatud suletud ahjus seisma veel 10 minutit. Nii saab liha mahl ühtlasemalt jaotuda.

**Märkus:** Kaaluvahemikku on teadlikult piiratud. Väga suurte roogade jaoks ei ole tihti saada sobivat nõud ja küpsetustulemus ei oleks enam hea.

Programm	Toiduaine	Nõu	Vedeliku lisamine	Tasand	Seadistatav kaal	Märkused
01 Pitsa, õhukesepõhjaline	sügavkülmutatud, eelküpsutatud	Küpsetuspaberiga kaetud universaalpann	ei	3	Kogukaal	Ahjukamber peab käivitamisel olema külm. Teise pitsa puhul järgige pakendil sisalduvaid juhiseid.
02 Pitsa, paksupõhjaline	sügavkülmutatud, eelküpsutatud	Küpsetuspaberiga kaetud universaalpann	ei	3	Kogukaal	Ahjukamber peab käivitamisel olema külm. Teise pitsa puhul järgige pakendil sisalduvaid juhiseid.
03 Lasanje	sügavkülmutatud	Originaalpakend	ei	3	Kogukaal	-
04 Friikartulid	sügavkülmutatud	Küpsetuspaberiga kaetud universaalpann	ei	3	Kogukaal	Asetage üksteise kõrvale universaalpannile.
05 Eelküpsutatud kuklid	sügavkülmutatud, eelküpsutatud	Küpsetuspaberiga kaetud universaalpann	ei	3	Kogukaal	-
06 Kartulivorm	-	Kaaneta ahjuvorm	ei	2	Kogukaal	-
07 Nuudlivorm	eelkeedetud nuudlitega	Kaaneta ahjuvorm	ei	2	Kogukaal	-
08 Ahjukartulid, terved	koorimata jahused kartulid	Universaalpann	ei	3	Kogukaal	-
09 Ühepajatoit, köögiviljaga	vegetaarne	Kõrge hautamispõlv, kaanega	vastavalt retseptile	2	Kogukaal	Pika küpsemisajaga köögiviljad (nt porgandid) lõigake väiksemateks tükkideks kui lühema küpsemisajaga köögiviljad (nt tomatid).



Programm	Toiduaine	Nõu	Vedeliku lisamine	Tasand	Seadistatav kaal	Märkused	
10	<b>Ühepajatoit</b> , lihaga	-	Kõrge hautamisnõu, kaanega	vastavalt retseptile	2	Kogukaal	Ärge liha eelnevalt pruunistage
11	<b>Guljašš</b>	Tükeldatud veise- või sealiha köögiviljaga	Kõrge hautamisnõu, kaanega	vastavalt retseptile	2	Kogukaal	Asetage liha nõu põhja ja tõstke peale köögivilji. Ärge liha eelnevalt pruunistage
12	<b>Kala</b> , terve	valmis küpsetamiseks, maitsestatud	Hautamisnõu, kaanega	Katke nõu põhi	2	Kala kaal	-
13	<b>Kana</b> , täidiset	valmis küpsetamiseks, maitsestatud	Hautamisnõu, klaaskaanega	ei	2	Kana kaal	asetage nõusse nii, et rinnak jääb üles
14	<b>Kanatükid</b>	valmis küpsetamiseks, maitsestatud	Hautamisnõu, kaanega	Katke nõu põhi	2	Kõige raskema tüki kaal	-
15	<b>Kalkunifilee</b>	ühes tükis, maitsestatud	Hautamisnõu, klaaskaanega	Katke nõu põhi vedelikuga, vajaduse korral lisage kuni 250 g köögivilja	2	Kalkunifilee kaal	-
16	<b>Part</b> , täidiset	valmis küpsetamiseks, maitsestatud	Hautamisnõu, kaaneta	ei	2	Pardi kaal	-
17	<b>Hani</b> , täidiset	valmis küpsetamiseks, maitsestatud	Hautamisnõu, kaaneta	ei	2	Hane kaal	-
18	<b>Veisemoorpraad</b>	nt ribi, küljetükk	Hautamisnõu, kaanega	Valage peale vedelikku, nii et liha on peaaegu kaetud	2	Liha kaal	Ärge liha eelnevalt pruunistage
19	<b>Rostbiif</b> , poolküps	valmis küpsetamiseks, maitsestatud	Hautamisnõu, kaaneta	ei	2	Liha kaal	Liha ei ole vaja eelnevalt pruunistada, asetage nõusse nii, et pekisem pool jääb üles
20	<b>Veiserulaad</b>	köögivilja või lihaga täidetud	Hautamisnõu, kaanega	Katke rulaadid puljongi või veega	2	Kõikide täidisega rulaadide kaal	Ärge liha eelnevalt pruunistage
21	<b>Hakkpraad</b> , värske	Veise-, sea- või lambahakklihasegu	Hautamisnõu, kaanega	ei	2	Prae kaal	Ärge liha eelnevalt pruunistage
22	<b>Tallekints</b> , poolküps	kondita, maitsestatud	Hautamisnõu, kaanega	Katke nõu põhi vedelikuga, vajaduse korral lisage kuni 250 g köögivilja	2	Liha kaal	Ärge liha eelnevalt pruunistage
23	<b>Tallekints</b> , läbiküpsenud	kondita, maitsestatud	Hautamisnõu, kaanega	Katke nõu põhi vedelikuga, vajaduse korral lisage kuni 250 g köögivilja	2	Liha kaal	Ärge liha eelnevalt pruunistage
24	<b>Vasikapraad</b> , läbiküpsenud	nt selg või külg	Hautamisnõu, kaanega	Katke nõu põhi vedelikuga, vajaduse korral lisage kuni 250 g köögivilja	2	Liha kaal	Ärge liha eelnevalt pruunistage
25	<b>Vasikapraad</b> , taine	nt filee või päkkli-tükk	Hautamisnõu, kaanega	Katke nõu põhi vedelikuga, vajaduse korral lisage kuni 250 g köögivilja	2	Liha kaal	Ärge liha eelnevalt pruunistage




Programm	Toiduaine	Nõu	Vedeliku lisamine	Tasand	Seadistatav kaal	Märkused
26 Kitsekints	kondita, soolaga maitsestatud	Hautamisnõu, kaanega	Katke nõu põhi vedelikuga, vajaduse korral lisage kuni 250 g köögivilja	2	Liha kaal	-
27 Kүүлik, terve	valmis küpsetamiseks, seest maitsestatud	Hautamisnõu, klaaskaanega	Katke nõu põhi vedelikuga, vajaduse korral lisage kuni 250 g köögivilja	2	Liha kaal	-
28 Seakaelakarbonaad	kondita, maitsestatud	Hautamisnõu, klaaskaanega	Katke nõu põhi vedelikuga, vajaduse korral lisage kuni 250 g köögivilja	2	Liha kaal	Ärge liha eelnevalt pruunistage
29 Seapraad, kamaraga	nt aba, maitsestatud ja kamarasse tehtud sisselõiked	Hautamisnõu, klaaskaanega	Katke nõu põhi vedelikuga, vajaduse korral lisage kuni 250 g köögivilja	2	Liha kaal	asetage nõusse nii, et pekisem pool jääb üles, maitsestage kamarat korralikult soolaga
30 Seapraad	maitsestatud	Hautamisnõu, klaaskaanega	Katke nõu põhi vedelikuga, vajaduse korral lisage kuni 250 g köögivilja	2	Liha kaal	Ärge liha eelnevalt pruunistage

## Programmi seadistamine

Seade valib sobiva kuumutusviisi, aja ja temperatuuri. Teil tuleb seadistada ainult kaal.


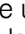
Kaalu saab seadistada ainult ettenähtud kaaluvahemikus.

1. Seadke funktsiooninupp programmide  peale.
2. Nupuga + või – reguleerige välja soovitud programm.
3. Temperatuurinupust reguleerige välja roa kaal. Programm käivitub mõne sekundi pärast. Kestus hakkab ekraanil nähtavalt jooksuma.

Kui programm on lõppenud, kõlab helisignaali. Kestus on ekraanil nullis.

Kui olete küpsetustulemusega rahul, lülitage seade välja, selleks keerake funktsiooninupp null-asendisse.

## Programmi kestus

Seadistatud programmi kestust saate ekraanil kuvada. Enne käivitamist vajutage nupule , kuni ekraanil on kestuse sümbol markeeritud. Vajutage uuesti nupule , kuni uuesti kuvatakse programmi või kaalu.

Programmi eelseatud kestust ei saa muuta.


## Järelküpsetamine

Niipea kui programm on lõppenud ja helisignaali on vaibunud, võite nupust + kestuse uuesti välja reguleerida. Seade jätkab kuumenemist programmi seadistustega.

**Märkus:** Järelküpsetada võite kui tahes sageli.

Kui olete küpsetustulemusega rahul, lülitage seade välja, selleks keerake funktsiooninupp null-asendisse.

## Lõpetusaja seadmine hilisemaks

Mõne programmi puhul võite lõpetusaja hilisemaks seada. Enne käivitamist vajutage nupule , kuni ekraanil on lõpetusaja sümbol markeeritud. Nupu abil + seadke lõpetusaeg hilisemaks.

Pärast käivitamist läheb seade ooterežiimile.

## Muutmine ja katkestamine

Pärast käivitamist ei saa programmi numbrit ja kaalu enam muuta.

Lõpetusaega saab muuta, kuni seade on ooterežiimil.

Kui soovite programmi katkestada, lülitage seade välja, keerates funktsiooninupu null-asendisse.

## Meie köögistuudios katsetatud

Siit leiate valiku roogadest ja nende jaoks sobivatest seadistustest. Näitame Teile, milline kuumutusviis ja temperatuur on konkreetse roa valmistamiseks sobivaimad. Leiate andmed sobivate tarvikute ja küpsetustasandite kohta. Anname soovitusi küpsetusnõude ja küpsetamise kohta.

**Märkus:** Toidu valmistamisel võib ahju tekkida rohkelt veeauru.

Seade on väga energiatõhus ja sellest eraldub töötamise ajal väga vähe kuumust. Seadme sise-ja välistemperatuuri vahel on väga suured erinevused, mistõttu võib uksele, juhtpaneelile ja külgnevale kööginõudele tekkida kondensaatniiskust. See on füüsikaliselt tingitud normaalne nähtus. Eelkuumutamise või ukse ettevaatliku avamisega võib kondensaati vähendada.

### Üldised nõuanded

#### Soovituslikud seadistused

Tabelist leiate sobiva kuumutusviisi paljude roogade jaoks. Temperatuur ja küpsetusaeg sõltuvad kogusest ja retseptist. Seepärast on toodud vahemikud. Alguses katsetage madalamal temperatuuril ja lühema ajaga. Madalamal temperatuuril on pruunistumine ühtlasem. Vajaduse korral valige järgmine kord kõrgem temperatuur ja pikem aeg.

**Märkus:** Kõrgem temperatuur ei lühenda küpsetamisaega. Roog oleks küps vaid väljast, kuid jääks seest tooreks.

Tabelis toodud andmed kehtivad roogade asetamisel külma ahju. Nii hoiate kokku kuni 20 protsenti elektrienergiat. Ahju eelkuumutamise korral lühenevad küpsetusajad mõne minuti.

Teatavate roogade puhul on ahju eelkuumutamine vajalik ja tabelis on toodud sellekohane märge. Pange roog ja tarvik ahju alles pärast ahju eelkuumutamist.

Kui küpsetate omaenda retsepti järgi, võtke aluseks tabelis olev sarnane roog. Lisateavet leiate tabelite järel toodud punktist "Soovitusi küpsetamiseks".

Lisatarvikud, mida Te ei kasuta, võtke ahjust välja. Nii saavutate parima küpsetustulemuse ja hoiate kokku kuni 20 protsenti elektrienergiat.

#### Kuumutusviis kuum õhk õrn

Kuum õhk õrn on nutikas kuumutusviis liha, kala ja küpsetiste säästlikuks valmistamiseks. Seade reguleerib optimaalselt energia lisandumist ahju. Roog valmib etapiviisiliselt jääkkuumuse abil. Nii jääb see mahlasemaks ja ei lähe liialt pruuniks. Olenevalt valmistusviisist ja toiduainest on võimalik säästa energiat. See efekt kaob, kui avate küpsetamise ajal ahju ukse, ja ahju eelkuumenemise ajal.

Kasutage ainult seadme tootja originaaltarvikuid. Need on ahju ja kuumutusviiside jaoks spetsiaalselt välja töötatud. Lisatarvikud, mida Te ei kasuta, võtke ahjust välja.

Asetage road külma tühja ahju. Hoidke ahju uks küpsetamise ajal suletuna. Küpsetage vaid ühel tasandil.

Kuumutusviisi õrn kuum õhk kasutatakse energiakulu ja energiatõhususklassi kindlakstegemiseks õhuringlusrežiimil.

#### Ühel tasandil küpsetamine

Ühel tasandil küpsetamiseks kasutage järgmisi tasandeid:

- kõrged küpsetised või vorm restil: tasand 2
- madalad küpsetised või küpsetusplaat: tasand 3

#### Mitmel tasandil küpsetamine

Kasutage kuumutusviisi kuum õhk. Ühel ajal ahju asetatud plaatidel või vormides ei pruugi küpsetised valmida üheaegselt.

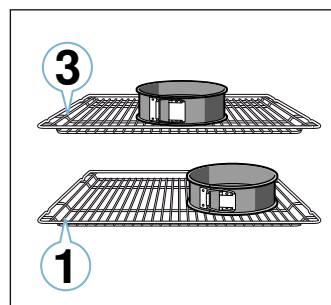
Kahel tasandil küpsetamine:

- universaalpann: tasand 3  
küpsetusplaat: tasand 1
- Vormid restil  
esimene rest: tasand 3  
teine rest: tasand 1

Kolmel tasandil küpsetamine:

- küpsetusplaat: tasand 5  
universaalpann, tasand 3  
küpsetusplaat: tasand 1

Roogade üheaegne valmistamine võimaldab säästa kuni 45 protsenti elektrienergiat. Asetage vormid ahju üksteise kõrvale või üksteise suhtes nihutatult.



#### Lisatarvik

Kasutage ainult seadme tootja originaaltarvikuid. Need on ahju ja kuumutusviiside jaoks spetsiaalselt välja töötatud.

Veenduge, et kasutate alati sobivat tarvikut ja et asetate tarviku ahju õigesti. → "Tarvikud" lk 11

#### küpsetuspaber

Kasutage üksnes sellist küpsetuspaberit, mis valitud temperatuuri talub. Lõigake küpsetuspaber alati plaadiga ühesuuruseks.

## Koogid ja küpsetised

Seadmel on erinevad kuumutusviisid kookide ja väikeste küpsetiste küpsetamiseks. Seadistustabelitest leiate sobivad seadistused paljudele roogadele.

Järgige ka juhiseid, mis on toodud taina kergitamist käsitlevas jaotises.

### Küpsetusvormid

Parima küpsetustulemuse saavutamiseks soovime kasutada tumedaid metallist küpsetusvorme.

Valgeplekist vormid, keraamilised ja klaasist vormid pikendavad küpsetusaega ja kook ei pruunistu ühtlaselt.

Silikonvormide kasutamisel lähtuge tootja juhistest ja retseptidest. Silikonvormid on tihti väiksemad kui tavalised vormid. Kogused ja retseptides toodud andmed võivad olla erinevad.

### Vormikoogid

Roog	Tarvik / nõu	Tasand	Kuumutus- viis	Temperatuur °C	Kestus minutites
Keeks, lihtne	Ümar/piklik vorm	2		140-150	75-85
Keeks, lihtne, 2 tasandil	Ümar/piklik vorm	3+1		140-150	70-85
Keeks, hõrk	Ümar/piklik vorm	2		150-170	60-80
Liivatainast tordipõhi	Tordipõhjavorm	3		160-180	20-30
Puuvilja- või kohupiimatort muretainapõhjaga	Lahtikäiv vorm Ø26 cm	2		170-190	55-80
Pirukas	Pirukavorm	1		200-240	25-50
Pärmitainakook	Lahtikäiv vorm Ø28 cm	2		150-160	25-35
Keeks	Keeksivorm	2		150-170	50-70
Biskviittort, 3 muna	Lahtikäiv vorm Ø26 cm	2		160-170	30-35
Biskviittort, 6 muna	Lahtikäiv vorm Ø28 cm	2		150-160*	30-40

\* eelkuumutada

### Plaadikoogid

Roog	Tarvik / nõu	Tasand	Kuumutus- viis	Temperatuur °C	Kestus minutites
Kattega keeks	Küpsetusplaat	3		160-180	20-45
Keeks, 2 tasandit	Universaalpann + küpsetusplaat	3+1		140-160	30-55
Muretainakook kuiva kattega	Küpsetusplaat	2		170-190	30-45
Muretainakook kuiva kattega, 2 tasandit	Universaalpann + küpsetusplaat	3+1		160-170	35-45
Muretainakook mahlase kattega	Universaalpann	2		160-180	55-95
Pärmitainakook kuiva kattega	Küpsetusplaat	3		160-180	15-20
Pärmitainakook kuiva kattega, 2 tasandit	Universaalpann + küpsetusplaat	3+1		150-170	20-30
Pärmitainakook mahlase kattega	Universaalpann	3		180-200	30-55
Pärmitainakook mahlase kattega, 2 tasandit	Universaalpann + küpsetusplaat	3+1		150-170	45-65
Palmiksai, kringel	Küpsetusplaat	2		160-170	35-40
Rullbiskviit	Küpsetusplaat	3		180-200*	10-15
Strudel, magus	Universaalpann	2		190-200	45-60
Strudel, külmutatud	Universaalpann	3		200-220*	35-45

\* eelkuumutada

### Sügavkülmutatud tooted

Ärge kasutage külmutatud tooteid, mis on kaetud paksu jääkihiga. Eemaldage roa küljest jää.

Sügavkülmutatud road võivad olla ebaühtlaselt eelküpsutatud. Ebaühtlane pruunistus säilib ka pärast küpsetamist.

### Leib ja sai

#### Tähelepanu!

Ärge kunagi valage vett kuuma ahju ega asetage nõud veega ahju põhja. Temperatuuri kõikumine võib kahjustada emaili.

Mõned road õnnestuvad kõige paremini siis, kui neid küpsetada mitmes etapis. Need on märgitud tabelis.

Leivataina seadistamiseks toodud andmed käivad nii plaadil kui ka vormis valmistatava leiva kohta.

**Väikesed koogid**

Roog	Tarvik / nõu	Tasand	Kuumutus- viis	Temperatuur °C	Kestus minutites
Muffinid	Muffiniplaat	2	☐	170-190	20-40
Muffinid, 2 tasandit	Muffiniplaadid	3+1	☒	160-170*	20-45
Pärmitainast väikesed küpsetised	Küpsetusplaat	3	☒	150-170	20-30
Pärmitainast väikesed küpsetised, 2 tasandit	Universaalpann + küpsetusplaat	3+1	☒	150-170	25-40
Lehttainaküpsetis	Küpsetusplaat	3	☒	170-190*	20-35
Lehttainaküpsetis, 2 tasandit	Universaalpann + küpsetusplaat	3+1	☒	170-190*	25-45
Lehttainaküpsetis, 3 tasandit	Küpsetusplaadid + universaalpann	5+3+1	☒	170-190*	25-45
Keedutainaküpsetis	Küpsetusplaat	3	☐	190-210	35-50
Keedutainaküpsetis, 2 tasandit	Universaalpann + küpsetusplaat	3+1	☒	190-210	35-45

\* eelkuumutada

\*\* 5 min eelkuumutada, ärge kasutage kiirkuumutusfunktsiooni

**Küpsised**

Roog	Tarvik / nõu	Tasand	Kuumutus- viis	Temperatuur °C	Kestus minutites
Väikesed küpsised	Küpsetusplaat	3	☐	140-150**	25-40
Küpsised, 2 tasandit	Universaalpann + küpsetusplaat	3+1	☒	140-150**	25-35
Küpsised, 3 tasandit	Küpsetusplaadid + universaalpann	5+3+1	☒	130-140**	40-55
Küpsised	Küpsetusplaat	3	☐	140-160	15-25
Küpsised, 2 tasandit	Universaalpann + küpsetusplaat	3+1	☒	140-160	15-25
Küpsised, 3 tasandit	Küpsetusplaadid + universaalpann	5+3+1	☒	140-160	15-25
Besee	Küpsetusplaat	3	☒	80-90*	120-150
Besee, 2 tasandit	Universaalpann + küpsetusplaat	3+1	☒	90-100*	100-150
Makroonid	Küpsetusplaat	3	☒	90-110	20-30
Makroonid, 2 tasandit	Universaalpann + küpsetusplaat	3+1	☒	90-110	20-35
Makroonid, 3 tasandit	Küpsetusplaadid + universaalpann	5+3+1	☒	90-110	30-40

\* eelkuumutada

\*\* 5 min eelkuumutada, ärge kasutage kiirkuumutusfunktsiooni

**Leib ja sai**

Roog	Tarvik / nõu	Tasand	Kuumutus- viis	Samm	Temperatuur °C	Kestus minutites
Leib, 750 g (leivavormis või pätsina)	Universaalpann või leivavorm	2	☒	-	200-220	20-40
Leib, 1000 g (leivavormis või pätsina)	Universaalpann või leivavorm	2	☒	-	200-220	35-50
Leib, 1500 g (leivavormis või pätsina)	Universaalpann või leivavorm	2	☒	-	200-220	40-60
Lavašš	Universaalpann	3	☒	-	240-250	20-25
Kuklid, magusad, värsked	Küpsetusplaat	3	☐	-	150-160*	25-35
Kuklid, magusad, värsked, 2 tasandil	Universaalpann + küpsetusplaat	3+1	☒	-	150-170*	15-25
Kuklid, värsked	Küpsetusplaat	3	☐	-	180-200	20-30
Üleküpsetatud röstsai, 4 tk	Rest	3	☐	-	200-220	15-20
Üleküpsetatud röstsai, 12 tk	Rest	3	☐	-	220-240	15-25

\* eelkuumutada

## Pitsa, quiche ja soolased pirukad

Roog	Tarvik / nõu	Tasand	Kuumutusviis	Temperatuur °C	Kestus minutites
Pitsa, värske	Küpsetusplaat	3		190-210	20-30
Pitsa, värske, 2 tasandil	Universaalpann + küpsetusplaat	3+1		180-200	30-40
Pitsa, värske, õhukesepõhjaline	Pitsapann	2		250-270*	8-13
Pitsa, külmutatud	Rest	3		190-210	10-15
Pitsa, külmutatud, õhukesepõhjaline, 1 tk	Rest	2		190-210	15-20
Pitsa, külmutatud, õhukesepõhjaline, 2 tk	Universaalpann + rest	3+1		190-210	20-25
Pitsa, külmutatud, paksupõhjaline, 1 tk	Rest	3		180-200	20-25
Pitsa, külmutatud, paksupõhjaline, 2 tk	Universaalpann + rest	3+1		190-210	25-30
Minipitsad	Universaalpann	3		180-200	15-20
Soolased pirukad vormis	Lahtikäiv vorm Ø28 cm	2		170-190	50-60
Quiche	Pirukavorm, mustast metallist	2		190-210	25-35
Suur pirukas	Ahjuvorm	2		170-190	65-75
Empanada	Universaalpann	2		180-200	35-50
Kihiline pirukas	Universaalpann	1		180-200	40-50

\* Eelkuumutada

## Nõuandeid küpsetamiseks

Soovite teada saada, kas küpsetis on küps.	Torgake puidust tikk küpsetise kõrgeimasse kohta. Kui tiku külge ei jää enam tainast, on küpsetis valmis.
Küpsetis vajub kokku.	Järgmisel korral kasutage vähem vedelikku. Või reguleerige temperatuur 10 °C madalamaks ja pikendage küpsetusaega. Kasutage märgitud komponente ja järgige esitatud juhiseid.
Küpsetis on keskelt kõrgem kui ääretes.	Määrige rasvainega kokku ainult lahtikäiva vormi põhi. Pärast küpsetamist lõigake küpsetis ettevaatlikult noaga lahti.
Puuviljamahl voolab üle plaadi ääre.	Järgmisel korral kasutage universaalpanni.
Pärmitainast väikesed küpsetised kleepuvad küpsetamisel üksteise külge kinni.	Küpsetised peavad olema üksteisest ca 2 cm kaugusel. Nii on küpsetistel kerkimiseks ja pruunistumiseks piisavalt ruumi.
Küpsetis on liiga kuiv.	Valige järgmisel korral 10°C võrra kõrgem temperatuur ja lühendage küpsetusaega.
Küpsetis on tervenisti liiga hele.	Kui tasand ja nõu on õiged, pikendage küpsetusaega või tõstke temperatuuri.
Küpsetis on pealt liiga hele, aga alt liiga tume.	Järgmine kord asetage kook ühe tasandi võrra kõrgemale.
Küpsetis on pealt liiga tume, aga alt liiga hele.	Järgmine kord asetage kook ühe tasandi võrra madalamale. Valige madalam temperatuur ja pikendage küpsetusaega.
Kõrgemas vormis oleva küpsetise tagumine külg läheb liiga tumedaks.	Ärge asetage küpsetusvormi otse vastu ahju tagaseina, vaid lisatarviku keskele.
Küpsetis on tervenisti liiga tume.	Valige järgmisel korral madalam temperatuur ja pikendage küpsetusaega.
Kook või küpsetis on ebaühtaselt pruunistunud	Järgmisel korral valige pisut madalam temperatuur. Ka üle plaadi ääre ulatuv küpsetuspaber võib mõjutada õhuringlust. Lõigake küpsetuspaber alati nõuga ühesuuruseks. Veenduge, et küpsetusvorm ei paikne otse ahju tagaseina avade ees. Väikeste küpsetiste küpsetamisel jälgige, et küpsetised oleksid ühesuurused ja ühepaksused.
Küpsetasite mitmel tasandil. Ülemisel plaadil on küpsetis rohkem pruunistunud kui alumisel.	Mitmel tasandil küpsetamiseks kasutage alati kuumutusviisi kuum õhk. Ühel ajal ahju asetatud plaatidel või vormides ei pruugi küpsetised valmida üheaegselt.
Küpsetis näeb hea välja, kuid on seest veel nätske.	Järgmisel korral kasutage vähem vedelikku ja küpsetage madalamal temperatuuril pisut kauem. Mahlase kattega küpsetiste puhul laske põhjal eelnevalt küpseda. Puistake põhjale mandleid või riivsaia ja seejärel tõstke peale kate.
Küpsetis ei tule kummutamisel vormist välja.	Laske küpsetisel pärast küpsetamist veel 5 kuni 10 minutit jahtuda. Kui küpsetis ei tule ikka veel lahti, lõigake see vormi küljest noaga ettevaatlikult lahti. Kummutage küpsetis alusele ja niisutage vormi mitu korda märja, külma rätikuga. Järgmisel korral määrige vormi ja puistake üle paneerimisjahuga.

## Vormiroad ja gratäänid

Seadmel on erinevad kuumutusviisid vormiroogade valmistamiseks. Seadistustabelitest leiate sobivad seadistused paljudele roogadele.

Vormiroa küpsus sõltub nõu suuruselt ja vormiroa kõrgusest.

Vormiroogade ja gratäänide jaoks kasutage suurt madalat nõud. Kitsastes kõrgetes nõudes küpsevad road kauem ja lähevad pealt liiga pruuniks.

Roog	Tarvik / nõu	Tasand	Kuumutus- viis	Temperatuur °C	Kestus minutites
Vormiroog, soolane, keedetud komponendid	Ahjuvorm	2		200-220	30-60
Vormiroog, magus	Ahjuvorm	2		170-190	40-60
Kartuligratään, toored komponendid, 4 cm paksune	Ahjuvorm	2		150-170	60-80
Kartuligratään, toored komponendid, 4 cm kõrgune, 2 tasandil	Ahjuvorm	3+1		150-160	65-80

## Liha, linnuliha ja kala

Seadmel on erinevad kuumutusviisid liha, linnuliha ja kala valmistamiseks. Seadistustabelitest leiate sobivad seadistused paljudele roogadele.

### Küpsetamine restil

Restil küpsetamine sobib eeskätt suurte lindude või mitme tüki puhul.

Asetage universaalpann koos sellele asetatud restiga ettenähtud tasandile. Veenduge, et rest on universaalpannil õigesti. → "Tarvikud" lk 11

Olenevalt prae suuruselt ja liigist valage universaalpannile kuni ½ liitrit vett. Tilkuv vedelik kogutakse kokku. Praeemest saate valmistada kastme. Peale selle tekib nii vähem suitsu ja ahi jääb puhtamaks.

### Küpsetusnõus küpsetamine

#### **Hoiatus – Purunevast klaasist tingitud vigastuste oht!**

Kuum klaasnõu asetage kuivale alusele. Kui alus on märg või külm, võib klaas lõhkeda.

#### **Hoiatus – Põletusoh!**

Küpsetamise järel kaant avades võib nõust välja pahvatada väga kuum auru. Kergitage kaant tagantpoolt, et kuum aur ei pahvataks otse Teie keha suunas.

Kasutage ainult selliseid nõusid, mis on ahjus kasutamiseks sobivad. Kõige sobivam on klaasist nõu. Kontrollige, kas nõu mahub ahju.

Läikivad roostevabast terasest või alumiiniumist hautamisnõud peegeldavad soojust nagu peegel ja on vaid mööndustega sobivad. Liha, linnuliha ja kala küpseb aeglasemalt ja pruunistub vähem. Valige kõrgem temperatuur ja/või pikem küpsemisaeg.

Järgige nõu tootja juhiseid.

#### **Kaaneta nõu**

Linnuliha, liha ja kala küpsetamiseks kasutage kõrget

Kasutage alati märgitud tasandeid.

Võite küpsetada ühel tasandil vormides või universaalpannil.

- Vormid restil: tasand 2
- Universaalpann: tasand 3

Roogade üheaegne valmistamine võimaldab säästa kuni 45 protsenti elektrienergiat. Asetage vormid ahju üksteise kõrvale.

ahjuvormi. Asetage vorm restile. Kui Teil ei ole sobivat nõud, siis kasutage universaalpanni.

#### **Kaanega kaetud nõu**

Ahi jääb kaanega nõu kasutamise korral tunduvalt puhtamaks. Veenduge, et kaas on nõu jaoks sobiv ja hästi sulgub. Asetage nõu restile.

Liha, linnuliha ja kala läheb krõbedaks ka suletud nõus. Selleks kasutage klaaskaanega hautamisnõud ja reguleerige temperatuur kõrgemaks.

### Grillimine

Hoidke seadme uks grillimise ajal suletuna. Ärge mitte kunagi grillige lahtise seadme uksega.

Asetage grillitavad toiduained restile. Lisaks asetage universaalpann vähemalt ühe tasandi võrra selle alla nii, et kaldega pool jääb ahju ukse suunas. Tilkuv rasv kogutakse kokku.

Kasutage võimalikult ühesuursi, ühepaksuseid ja üheraskuseid grillitavaid toiduaineid. Nii pruunistuvad need ühtlaselt ja jäävad hästi mahlaseks. Asetage grillitavad toiduained otse restile.

Keerake grillitavaid toiduaineid grillitangidega. Kui torkate lihasse kahvli, kaotab see mahla ja muutub kuivaks.

Maitsestage liha soolaga alles pärast grillimist. Sool tõmbab lihast vedelikku välja.

### Märkused

- Grillküttekeha lülitub pidevalt sisse ja välja, see on normaalne. Sisse- ja väljalülitamise sagedus sõltub seatud grillimisrežiimist.
- Grillimisel võib tekkida suitsu.

### Praetermomeeter

Seade võib olla varustatud praetermomeetriga. Praetermomeetri abil saate küpsetada liha täpselt soovitud sisetemperatuurini. Lugege läbi olulised märkused praetermomeetri kasutamise kohta asjaomasest peatükis. Seal saate teavet praetermomeetri kasutamise, võimalike kuumutusviiside ja muu kohta. → "Praetermomeeter" lk 16



## Soovituslikud seadistused

Tabelis toodud andmed kehtivad külmkapitemperatuuril oleva täidiseta linnuliha, liha või kala asetamisel külma ahju.

Tabelist leiate andmed ja soovitusliku kaalu linnuliha, liha ja kala kohta. Kui soovite küpsetada raskemat lindu, lihatükki või kala, kasutage kindlasti madalamat temperatuuri. Mitme lihatüki puhul lähtuge küpsetusaja valimisel kõige raskema tüki kaalust. Üksikud tükid peaksid olema ligikaudu ühesuurused.

Mida suurem on praad, seda madalam on temperatuur ja seda pikem on küpsetusaeg.

Keerake linnul, lihatükil või kalal teine külg, kui toodud ajast möödunud on ca 1/2 kuni 2/3.

### Linnuliha

Hanel ja pardil torgake nahk tiibade all läbi. Nii saab rasv välja voolata.

Pardifilee nahka tehke sisselõiked. Ärge keerake pardifileel teist külge.

Lisage nõus olevale kanale veidi vedelikku. Nõu põhi peaks olema ca 1-2 cm kõrguselt vedelikuga kaetud.

Kui keerate linnul teise külje, veenduge, et kõigepealt on all rinnakupool või nahaga pool.

Linnuliha muutub eriti krõbedaks ja pruuniks, kui määrte seda veidi enne küpsetusaja lõppu või, soolvee või apelsinimahlaga.

### Liha

Taist liha määrige soovi korral õliga või katke see peekoniribadega.

Taisele lihale lisage pisut vedelikku. Klaasnõu põhi peaks olema ca 1/2 cm kõrguselt vedelikuga kaetud.

### Linnuliha

Roog	Tarvik / nõu	Tasand	Kuumutusviis	Temperatuur °C	Kestus minutites
Kana, 1,3 kg	Kaaneta nõu	2		200-220	60-70
Kanatükid, 250 g tükk	Kaaneta nõu	3		220-230	30-35
Kananagitsad, külmutatud	Universaalpann	3		190-210	20-25
Part, 2 kg	Kaaneta nõu	2		180-200	90-110
Pardirind, poolküps, 300 g tükk	Kaaneta nõu	3		210-230	35-40
				3	3-5
Hani, 3 kg	Kaaneta nõu	2		140	130-140
				160	50-60
Hanekoivad, 350 g tükk	Kaanega kaetud nõu	2		150-160	80-90
				230-240	30-40
Noor kalkun, 2,5 kg	Kaaneta nõu	2		180-200	75-90
Kalkunifilee, kondita, 1 kg	Kaanega kaetud nõu	2		240-260	80-100
Kalkunikints, kondiga, 1 kg	Kaaneta nõu	2		180-200	80-100

Kamarasse tehke ristikujulised sisselõiked. Kui keerate lihatükil teise külje, veenduge, et kõigepealt on all kamaraga pool.

Kui praad on valmis, peaks see väljalülitatud suletud ahjus seisma veel 10 minutit. Nii jaotub lihamahl ühtlasemalt. Vajaduse korral mähkige praad nt alumiiniumfooliumi. Tabelis toodud küpsetamisaeg ei sisalda soovituslikku ooteaega.

Küpsetamine ja moorimine küpsetusnõus on mugavam. Praadi on nõus lihtsam ahjust välja võtta ja kastme saate valmistada otse nõus.

Vedeliku kogus sõltub liha liigist ja nõu materjalist ning sellest, kas kasutate kaant. Kui valmistate liha emailitud nõus või tumedast metallist hautamisnõus, tuleb vedelikku lisada pisut rohkem kui klaasnõus küpsetamisel.

Küpsetamise ajal aurustub nõus olev vedelik. Vajaduse korral kallake vedelikku ettevaatlikult juurde.

Liha ja kaane vahele peaks jääma vähemalt 3 cm. Liha võib paisuda.

Moorimiseks pruunistage liha eelnevalt. Lisage moorimisel tekkivale leemele vett, veini, äädikat vm vedelikku. Nõu põhi peaks olema vedelikuga 1-2 cm kõrguselt kaetud.

### Kala

Tervet kala ei ole vaja keerata. Asetage terve kala ahju ujumisasendis, nii et seljauimed jäävad ülespoole. Stabiilsuse tagamiseks asetage kala kõhuõõnde lamedaks lõigatud kartul või väike kuumuskindel nõu.

Kala on küps siis, kui seljauime saab kergesti eemaldada.

Hautamiseks lisage nõusse kaks kuni kolm supilusikat vedelikku ja pisut sidrunimahla või äädikat.



## Liha

Roog	Tarvik / nõu	Tasand	Kuumutusviis	Samm	Temperatuur °C	Kestus minutites
Seapraad ilma kamarata, nt kaelakarbonaad, 1,5 kg	Kaaneta nõu	2		-	160-170	150-160
Kamaraga seapraad, nt aba, 2 kg	Kaaneta nõu	2		1	130-140	135-145
				2	190-200	25-30
Sea välisfilee, 1,5 kg	Kaanega kaetud nõu	2		-	190-200	100-110***
Sealihaloõigud, 2 cm paksused	Rest	4		-	3	20-25**
Veisefilee, poolküps, 1 kg	Rest + universaalpann	3		-	210-220****	40-50**
Veisemoorpraad, 1,5 kg	Kaanega kaetud nõu	2		-	200-220	130-150*****
Rostbiif, poolküps, 1,5 kg	Rest + universaalpann	3		-	200-220****	60-70
Burger, 3-4 cm kõrgune	Rest	4		-	3****	25-30
Vasikapraad, 1,5 kg	Kaaneta nõu	2		-	160-180	140-160
Vasikakoot, 1,5 kg	Kaanega kaetud nõu	2		-	200-220	125-140
Lambakints, kondita, poolküps, 1,5 kg	Kaaneta nõu	2		-	170-190	70-80***
Talleselg kondiga, 1,5 kg	Kaaneta nõu	2		-	180-190	45-55***
Grillvorstid	Rest	3		-	3	15-20
Pikkpoiss, 1 kg	Kaaneta nõu	2		-	170-180	70-80

\* Eelkuumutada

\*\* Asetage selle alla tasandile 2 universaalpann

\*\*\* ilma keeramata

\*\*\*\* kui 1/2-1/3 ajast on möödunud, keerake teine pool

\*\*\*\*\* alguses lisage nõusse vedelikku, praad peaks olema vähemalt 2/3 ulatuses vedelikuga kaetud

## Kala

Roog	Tarvik / nõu	Tasand	Kuumutusviis	Temperatuur °C	Kestus minutites
Kala, grillitud, terve 300 g, nt forell	Rest	2		160-180	20-30***
Kala, grillitud, terve, 1,5 kg, nt lõhe	Rest	2		170-190	30-40***
Kalafilee, grillitud, 2-3 cm paksune	Rest	4		3	12-22**
Naturaalne kalafilee, hautatud, 2-3 cm paksune	Kaanega kaetud nõu	2		170-190	35-45
Kala, hautatud, terve, 300 g, nt forell	Kaanega kaetud nõu	2		170-190	40-50
Kala, hautatud, terve, 1,5 kg, nt lõhe	Kaanega kaetud nõu	2		180-200	55-65

\* Eelkuumutada

\*\* Asetage tasandile 2 universaalpann

\*\*\* Asetage resti alla universaalpann

## Soovitusi küpsetamiseks ja moorimiseks

Ahi läheb väga mustaks.	Valmistage toidu kaane all kõrgemal temperatuuril või kasutage grillplaati. Grillplaadi kasutamisel on küpsetustulemused kõige paremad. Grillplaadi saate osta lisatarvikuna.
Praad on liiga tume ja kohati kõrbenud ja/või praad on liiga kuiv.	Kontrollige tasandit ja temperatuuri. Valige järgmisel korral madalam temperatuur ja pikendage küpsetusaega.
Koorik on liiga õhuke.	Tõstke temperatuuri või lülitage pärast küpsetusaja lõppemist korraldusse sisse grill.
Praad näeb hea välja, aga kaste on kõrbenud.	Valige järgmisel korral väiksem nõu või lisage rohkem vedelikku.
Praad näeb hea välja, kuid kaste on liiga hele ja vedel.	Valige järgmisel korral suurem nõu või lisage vähem vedelikku.
Moorimisel läheb liha kõrbema.	Nõu ja kaas peavad omavahel sobima ja hästi sulguma. Vähendage temperatuuri ja lisage moorimise ajal veel vedelikku.

## Köögivilid ja lisandid

Lähtuge tabelis toodud andmetest.

Siit leiate andmed grillitud köögivilja, kartulite ja sügavkülmutatud kartulitoodete valmistamise kohta.

Roog	Tarvik / nõu	Tasand	Kuumutus- viis	Tempera- tuur °C	Kestus minutites
Grillitud köögivilid	Universaalpann	5		3	10-15
Küpsetatud kartulipoolikud	Universaalpann	3		160-180	45-60
Kartulitooted, külmutatud, nt friikartulid, kroketid, kartulitaskud, rösti	Universaalpann	3		200-220	25-35
Friikartulid, 2 tasandil	Universaalpann + küpsetusplaat	3+1		190-210	30-40

## Desserdid

Seadmega saate valmistada jogurtit ja sufleed.

### Suflee

Sufleed saab valmistada ka universaalpannil olevas veevannis. Selleks asetage universaalpann tasandile 2.

### Jogurt

Võtke kõik tarvikud ja kanderaamistikud ahjust välja. Ahi peab olema tühi.

1. Kuumutage 1 liiter piima (3,5 %) pliidiplaadil temperatuurile 90 °C ja laske jahtuda 40 °C peale. Kauasäiliva piima puhul piisab soojendamisest 40 °C peale.
2. Segage sisse 150 g jogurtit (külmkapitemperatuuril).
3. Valage tassidesse või väikestesse purkidesse ja katke toidukilega.
4. Asetage tassid või purgid ahju põrandale ja valmistage vastavalt tabelile.
5. Pärast valmistamist laske jogurtil külmkapis jahtuda.

Roog	Tarvik / nõu	Tasand	Kuumutusviis	Tempera- tuur °C	Kestus minutites
Jogurt	Portsjonvormid	Ahju põhi		40-45	8-9h
Suflee portsjonvormides	Portsjonvormid	2		160-180	35-45

## Akrüülamiid toiduainetes

Akrüülamiid tekib eelkõige kõrgel temperatuuril kuumutatavates teravilja- ja kartulitoodetes, nt

kartulikõpsudes, friikartulites, röstsaias, saiakeses, leivas, küpsetistes (küpsised, piparkoogid).

### Soovitusi akrüülamiidi tekkimise vältimiseks

Üldmärkused	<ul style="list-style-type: none"> <li>■ Valige võimalikult lühikesed küpsetusajad.</li> <li>■ Laske roogadel minna kuldollaseks, ärge pruunistage neid liigselt.</li> <li>■ Suur tükk toiduainet sisaldab vähem akrüülamiidi.</li> </ul>
Küpsetamine	Kuumutusviisil ülalt/altkuumutus, max temperatuur 200 °C. Kuuma õhu režiimil, max temperatuur 180 °C.
Küpsised	Kuumutusviisil ülalt/altkuumutus, max temperatuur 190 °C. Kuuma õhu režiimil, max temperatuur 170 °C. Muna ja munavalge vähendab akrüülamiidi teket.
Ahju-friikartulid	Jaotage plaadil ühtlaselt ja ühe kihina. Küpsetage ühel plaadil vähemalt 400-600 g, nii ei lähe friikartulid kuivaks ja muutuvad krõbedaks.

## Õrn küpsetus

Õrn küpsetus on aeglane küpsetamine madalal temperatuuril. Seetõttu nimetatakse seda madalal temperatuuril küpsetamiseks.

Õrn küpsetus on ideaalne kõikide pehmemate lihatükkide puhul (nt veise-, vasika-, sea-, lamba- ja linnuliha õrnemad tükid), mida soovitakse küpsetada küpsusastmeni "poolküps" ja mis peavad jääma seest roosaks. Liha jääb väga mahlaseks ja pehmeks.

Teie eelis: lõuna kavandamisel on palju mänguruumi, sest õrnalt küpsetatud liha saab ilma mingi probleemita soojana hoida. Küpsetamise ajal ei pea liha keerama.

Ühtlase temperatuuri tagamiseks hoidke ahju ust küpsetamise ajal suletuna.

Kasutage üksnes värsket ja hügieeniliselt laitmatu kvaliteediga kondita liha. Eemaldage kelmed ja pekk. Pekk omandab õrnal küpsetamisel tugeva iseloomuliku maitse. Võite kasutada ka maitsestatud või marineeritud liha. Ärge kasutage sulatatud liha.

Pärast õrna küpsetust võib liha kohe lahti lõigata. Ooteaeg ei ole vajalik. Tänu erilisele küpsetusmeetodile näeb liha välja roosa, kuid ei ole sugugi toores või ebapiisavalt küps.

Õrna küpsetuse temperatuur ja aeg sõltub liha kvaliteedist, suurusest ja kogusest. Seepärast on toodud vahemikud.

**Märkus:** Kuumutusviisil Õrn küpsetus ei saa lõpetusaega hilisemaks seada.

## Nõu

Kasutage madalat nõud, nt portselanist või klaasist serveerimisplaati. Asetage nõu eelkuumutatavasse ahju.

Asetage kaaneta nõu alati restile tasandile 2.

Lisateavet leiate tabeli järel toodud punktist "Soovitusi õrnaks küpsetamiseks".

Käivitage funktsioon vaid siis, kui ahjukamber on täielikult jahtunud. Laske ahjul koos nõuga ca 15 minutit kuumeneda.

Pruunistage liha pliidiplaadil väga kuumal pannil ja piisavalt kaua kõikidest külgedest, ka otstest. Tõstke kohe eelsoojendatud nõusse. Asetage nõu koos lihaga uuesti ahju ja küpsetage madalal temperatuuril.

Roog	Tarvik / nõu	Tasand	Kuumutus- viis	Pruunistus- aeg minutites	Temperatuur °C	Kestus minutites
Pardirind, 300 g tükk	Kaaneta nõu	2		6-8	95*	60-70
Kanafilee, 200 g tk, küps	Kaaneta nõu	2		4	120*	70-80
Kalkunifilee, kondita, 6,5-8,5 cm paksune, 1 kg, küps	Kaaneta nõu	2		6-8	120*	140-180
Seafilee lõigud, 5-6 cm paksused, 1,5 kg	Kaaneta nõu	2		6-8	85*	150-210
Seafilee, terve	Kaaneta nõu	2		4-6	85*	75-100
Veisefilee, 6-7 cm paksune, 1,5 kg, küps	Kaaneta nõu	2		6-8	100*	160-220
Veisefilee, 4-6 cm paksune, 1 kg	Kaaneta nõu	2		6-8	85*	90-150
Rostbiif, 5-6 cm paksune, 1,5 kg	Kaaneta nõu	2		6-8	85*	120-180
Veiselihamedaljonid/rumpsteek, 4 cm paksune	Kaaneta nõu	2		4	80*	40-80
Vasika pähklitükk, 7-10 cm paksune, 1,5 kg	Kaaneta nõu	2		6-8	85*	250-310
Vasikafilee, terve	Kaaneta nõu	2		4-6	85*	100-160
Vasikalihamedaljonid, 4 cm paksused	Kaaneta nõu	2		4	80*	50-70
Tallesejalõigud, 200 g üks lõik	Kaaneta nõu	2		4	85*	30-70
Tallekints kondita, 1 kg, seotud	Kaaneta nõu	2		6-8	95*	150-210

\* eelkuumutada

## Soovitusi õrnaks küpsetamiseks

Pardirinna õrn küpsetus	Asetage külm pardirind pannile ja pruunistage kõigepealt nahaga pool. Pärast õrna küpsetust grillige 3 kuni 5 minutit.
Õrnalt küpsetatud liha ei ole nii kuum nagu tavaliselt küpsetatud liha.	Et liha nii kiiresti ei jahtuks, kasutage eelsoojendatud taldrikuid ja serveerige kastet väga kuumalt.

## Kuivatamine

Kuumutusviis kuum õhk on ideaalne kuivatamiseks. Seda liiki konserveerimisel kontsentreeruvad aroomained vedeliku kao tagajärjel.

Kasutage ainult laitmatu kvaliteediga puu- ja köögivilja ja peske seda hoolikalt. Vooderdage rest küpsetus- või pärgamentpaberiga. Nõrutage puuvili korralikult ja kuivatage.

Lõigake see ühesuurusteks tükkideks või viiludeks. Asetage koorimata puuvili alusele nii, et lõikepind jääb üles. Jälgige, et ei seened ega puuvili ei ole restil üksteise peal.

Riivige köögivilja jämeda riiviga ja blanšeerige. Laske blanšeeritud köögiviljal hästi kuivada ja laduge see ühtlaselt restile.

Kuivatage maitseroheline koos varrega. Asetage maitseroheline ühtlaselt ja väikese hunnikuna restile.

Kuivatamiseks kasutage järgmisi tasandeid:

- 1 rest: tasand 3
- 2 resti: tasand 3+1

Väga mahlast puu- või aedvilja keerake mitu korda. Võtke kuivatatud viljad kohe pärast kuivatamist paberilt.

Tabelist leiate seadistused erinevate toiduainete kuivatamiseks. Temperatuur ja aeg sõltuvad kuivatatavate toiduainete liigist, niiskusest, küpsusastmest ja paksusest. Mida kauem lasete kuivatatavatel toiduainetel kuivada, seda paremini see säilib. Mida õhemad viilud lõikate, seda kiiremini läheb kuivatamine ja seda aromaatsamaks jäävad kuivatatavad toiduained. Seepärast on toodud vahemikud.

Kui soovite kuivatada teisi toiduaineid, võtke aluseks tabelis toodud sarnased toiduained.

Köögi- ja puuviljad ning ürdid	Lisatarvik	Kuumutus- viis	Temperatuur °C	Kestus tundides
Südamega puuviljad (õunakettad, 3 mm paksused, resti kohta 200 g)	1-2 resti		80	4-8
Juurviljad (porgandid), riivitud, blanšeeritud	1-2 resti		80	4-7
Seened lõikudena	1-2 resti		80	5-8
Ürdid, puhastatud	1-2 resti		60	2-5

## Sissetegemine

Ahjus saate sisse teha puuvilja ja köögivilja.

### Hoiatus – Vigastuste oht!

Valesti kuumutatud toiduainetega purgid võivad lõhkeda. Lähtuge tabelis sissetegemise kohta toodud andmetest.

### Purgid

Kasutage üksnes puhtaid ja terveid purke. Kasutage üksnes kuumuskindlaid, puhtaid ja terveid kummitihendeid. Klambrid ja vedrud kontrollige eelnevalt üle.

Ühekorraga kuumutage ainult ühesuuruseid ja ühesuguse sisuga purke. Ahjus saate üheaegselt kuumutada kuni kuus ½, 1 või 1½ liitrist purki. Ärge kasutage suuremaid või kõrgemaid purke. Kaaned võivad pealt hüpata.

Purgid ei tohi ahjus kuumutamise ajal üksteisega kokku puutuda.

### Puu- ja köögivilja ettevalmistamine

Kasutage ainult laitmatu kvaliteediga puu- ja juurvilja. Peske seda hoolikalt.

Koorige puu- ja köögivilja, eemaldage seemned või südamed, tükeldage ja laduge purkidesse nii, et ca 2 cm purgi servast jääb vabaks.

Puuvili: Valage purkides olevatele puuviljatükkidele peale kuum suhkrulahus, millelt olete vahu ära koorinud (ca 400 ml 1-liitri purgi kohta). Ühe liitri vee kohta:

- ca 250 g suhkrut magusate puuviljade puhul
- ca 500 g suhkrut hapude puuviljade puhul

Köögivilja: Valage purkides olevatele köögiviljatükkidele peale kuum keedetud vesi.

Pühkige purgiservad üle, need peavad olema puhtad. Asetage igale purgile niiske kummirõngas ja kaas. Sulgege purgid klambritega. Asetage purgid universaalpannile nii, et need omavahel kokku ei puutu. Valage universaalpannile 500 ml kuuma vett (ca 80 °C). Seadistage vastavalt tabelis toodud juhistele.

### Kuumutamise lõpetamine

Mõne aja pärast hakkab põhjast tõusma mulle. Lülitage seade välja kohe, kui kõikides purkides tõuseb põhjast üles mulle. Võtke purgid pärast toodud järelsoojendusaja möödumist ahjust välja.

Köögivilja: Mõne aja pärast hakkab põhjast tõusma mulle. Niipea kui kõikides purkides tõuseb põhjast üles mulle, vähendage temperatuur 120 °C peale ja laske purkidel vastavalt tabelis toodud juhisele suletud ahjus edasi seista, nii et mullide teke jätkub. Pärast selle aja möödumist lülitage seade välja ja kasutage nagu tabelis toodud veel mõne minuti jooksul järelkuumust.

Võtke purgid pärast kuumutamist ahjust välja ja asetage need puhtale rätikule. Ärge pange kuuma purke külmale ega niiskele pinnale. Katke purgid kinni, et kaitsta neid tõmbetuule eest. Eemaldage klambrid alles siis, kui purgid on jahtunud.

Tabelis puuvilja ja köögivilja kuumutamise kohta toodud ajad on ligikaudsed. Aegu võib mõjutada ruumi temperatuur, purkide arv, kogus ja purgi sisu temperatuur ja kvaliteet. Andmed käivad 1-liitriste ümarate purkide kohta. Enne ümber- või väljalülitamist kontrollige, kas purkides tekib korralikult mulle. Mullide teke algab ca 30-60 minuti pärast.

Roog	Tarvik / nõu	Tasand	Kuumutus- viis	Samm	Temperatuur °C	Kestus minutites
Köögivilja, nt porgandid	üheliitrised purgid	1		1.	160-170	kuni mullide tekkeni: 30-40
				2.	120	alates mullide tekkest: 30-40
				3.	-	Järelkuumus: 30
Köögivilja, nt kurgid	üheliitrised purgid	1		1.	160-170	kuni mullide tekkeni: 30-40
				2.	-	Järelkuumus: 30
Kividega puuviljad, nt kirsid, ploomid	üheliitrised purgid	1		1.	160-170	kuni mullide tekkeni: 30-40
				2.	-	Järelkuumus: 35
Südamega puuviljad, nt õunad, maasikad	üheliitrised purgid	1		1.	160-170	kuni mullide tekkeni: 30-40
				2.	-	Järelkuumus: 25

## Taina kergitamine

Pärmitainas kerkib tunduvalt kiiremini kui toatemperatuuril ega kuiva ära. Käivitage funktsioon vaid siis, kui ahjukamber on täielikult jahtunud.

Laske pärmitainas alati kaks korda kerkida. Järgige tabelites toodud andmeid 1. ja 2. kergitamise kohta (eelkergitus ja järelkergitus).

### Eelkergitus

Asetage tainas kuumuskindlasse nõusse ja tõstke nõu restile. Seadistage vastavalt tabelis toodud juhisteile.

Kergitamise ajal ärge seadme ust avage, kuna vastasel korral eraldub niiskust. Ärge katke tainast kinni.

Roog	Tarvik / nõu	Tasand	Kuumutusviis	Samm	Temperatuur °C	Kestus minutites
Pärmitainas, kerge	Kauss	2		1.	35-40	25-30
	Küpsetusplaat	2		2.	35-40	10-20
Pärmitainas, raske ja rasvarikas	Kauss	2		1.	35-40	60-75
	Kuumuskindel nõu	2		2.	35-40	45-60

## Sulatamine

Sulatamine sobib sügavkülmutatud puuvilja, köögivilja ja küpsetiste sulatamiseks. Liha, linnuliha ja kala on parem sulatada külmkapis. Ei sobi kreemi- või vahukooretortide jaoks.

Ülessulatamiseks kasutage järgmisi tasandeid:

- 1 rest: kõrgus 2
- 2 resti: tasand 3+1

Tabelites toodud ajad on ligikaudsed. Need sõltuvad toiduainete kvaliteedist, külmutustemperatuurist (-18°C) ja struktuurist. Toodud on ajavahemikud. Seadistage kõigepealt lühem aeg ja vajadusel pikendage seda.

Roog	Tarvik / nõu	Tasand	Kuumutusviis	Temperatuur °C	Kestus minutites
Leib, kõik sordid	Küpsetusplaat	2		50	40-70
Kook, mahlane	Küpsetusplaat	2		50	70-90
Kook, kuiv	Küpsetusplaat	2		60	60-75

## Soojana hoidmine

Kuumutusviisil Soojana hoidmine saate valminud roogi soojana hoida. Nii hoiate ära kondensaadniiskuse tekke ja ei pea ahju kuivaks pühkima.

Ärge hoidke valminud roogi soojana üle kahe tunni. Pidage meeles, et mõned road küpsevad soojana hoidmise ajal edasi. Vajaduse korral pange peale kaas.

Protsessi ajal tekib kondensaadniiskust ja ukseklaas läheb uduseks. Pärast kergitamise lõppu pühkige ahjukamber kuivaks. Leotage katlakiviplekke vähese äädikaga ja loputage pind üle puhta veega.

### Järelkergitus

Asetage küpsetis tabelis ettenähtud tasandile.

Kui soovite ahju eelkuumutada, toimub järelkergitus väljaspool seadet sooja kohas.

Temperatuur ja kergitusaeg sõltuvad komponentide liigist ja kogusest. Seetõttu on tabelis toodud andmed ligikaudsed.

**Nõuanne:** Õhukesed toiduained või portsjonid sulavad üles kiiremini kui plokina külmutatud toiduained.

Võtke külmutatud toiduained pakendist välja ja asetage sobivas nõus restile.

Segage või keerake roogi vahepeal üks kuni kaks korda. Suuri tükke tuleks keerata mitu korda. Vajaduse korral jagage roog vahepeal mitmeks tükiks või võtke juba sulanud tükid ahjust välja.

Laske sulanud roal olla veel 10 kuni 30 minutit väljalülitatud ahjus, et temperatuur ühtlustuks.

## Kontrollroad

Need tabelid töötati välja kontrolliasutuste poolt, et kergendada seadme kontrollimist.

Vastavalt standardile EN60350-1.

## Küpsetamine

Ühel ajal ahju asetatud plaatidel või vormides ei pruugi küpsetised valmida üheaegselt.

Kahel tasandil küpsetamise tasandid:

- universaalpann: tasand 3  
küpsetusplaat: tasand 1
- Vormid restil  
esimene rest: tasand 3  
teine rest: tasand 1

Kolmel tasandil küpsetamise tasandid:

- küpsetusplaat: tasand 5
- universaalpann: tasand 3
- Küpsetusplaat: tasand 1

Küpsetamine kahe lahtikäiva tordivormiga:

- Ühel tasandil (joonis 1)
- Kahel tasandil (joonis 2)

## Küpsetamine

Roog	Tarvik / nõu	Tasand	Kuumutusviis	Temperatuur °C	Kestus minutites
Väikesed küpsised	Küpsetusplaat	3	☐	140-150*	25-35
Väikesed küpsised	Küpsetusplaat	3	☉	140-150*	20-30
Väikesed küpsised, 2 tasandit	Universaalpann + küpsetusplaat	3+1	☉	140-150*	25-35
Väikesed küpsised, 3 tasandil	Küpsetusplaadid + universaalpann	5+3+1	☉	130-140*	35-55
Väikesed koogid	Küpsetusplaat	3	☐	150*	25-35
Väikesed koogid	Küpsetusplaat	3	☉	150*	20-30
Väikesed koogid, 2 tasandit	Universaalpann + küpsetusplaat	3+1	☉	140*	25-35
Väikesed koogid, 3 tasandit	Küpsetusplaadid + universaalpann	5+3+1	☉	140*	25-35
Suhkrubiskviit	Lahtikäiv vorm Ø26 cm	2	☐	160-170**	25-35
Suhkrubiskviit	Lahtikäiv vorm Ø26 cm	2	☉	160-170	30-35
Suhkrubiskviit, 2 tasandit	2x lahtikäivat vormi Ø26 cm	3+1	☉	150-160**	35-50
Kattega õunakook	2x tumedast metallist vormi Ø20cm	2	☉	160-170	70-90
Kattega õunakook	2x tumedast metallist vormi Ø20cm	1	☐	190-210	70-80
Kaetud õunakook, 2 tasandil	2x tumedast metallist vormi Ø20cm	3+1	☉	160-180	70-90

\* 5 min eelkuumutada, ärge kasutage kiirkuumutusfunktsiooni

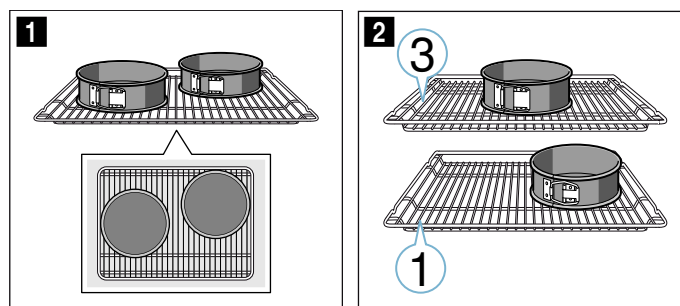
\*\* eelkuumutada, ärge kasutage kiirkuumutusfunktsiooni

## Grillimine

Roog	Lisatarvik	Tasand	Kuumutusviis	Temperatuur °C	Kestus minutites
Röstsaiu pruunistamine	Rest	5	☐	3	5-6*
Loomalihamburger, 12 tükki	Rest	4	☐	3	25-30**

\* mitte eelkuumutada

\*\* kui 2/3 ajast on möödunud, keerake teine pool



## Märkused

- Tabelis toodud andmed kehtivad roogade asetamisel külma ahju.
- Järgige tabelites ahju eelkuumenemise kohta esitatud juhiseid. Väärtused kehtivad ilma kiirkuumutusega.
- Küpsetamiseks valige esmalt toodud temperatuuridest madalaim temperatuur.

## Grillimine

Lisaks asetage sisse universaalpann. Vedelik tilgub pannile ja ahi jääb puhtamaks.







## Thank you for buying a Bosch Home Appliance!

Register your new device on MyBosch now and profit directly from:

- **Expert tips & tricks for your appliance**
- **Warranty extension options**
- **Discounts for accessories & spare-parts**
- **Digital manual and all appliance data at hand**
- **Easy access to Bosch Home Appliances Service**

Free and easy registration – also on mobile phones:

**[www.bosch-home.com/welcome](http://www.bosch-home.com/welcome)**



## Looking for help? You 'll find it here.

Expert advice for your Bosch home appliances, need help with problems or a repair from Bosch experts.

Find out everything about the many ways Bosch can support you:

**[www.bosch-home.com/service](http://www.bosch-home.com/service)**

**Contact data of all countries are listed in the attached service directory.**

**Robert Bosch Hausgeräte GmbH**

Carl-Wery-Straße 34

81739 München

Germany

**[www.bosch-home.com](http://www.bosch-home.com)**



9001416154

980903