



BOSCH

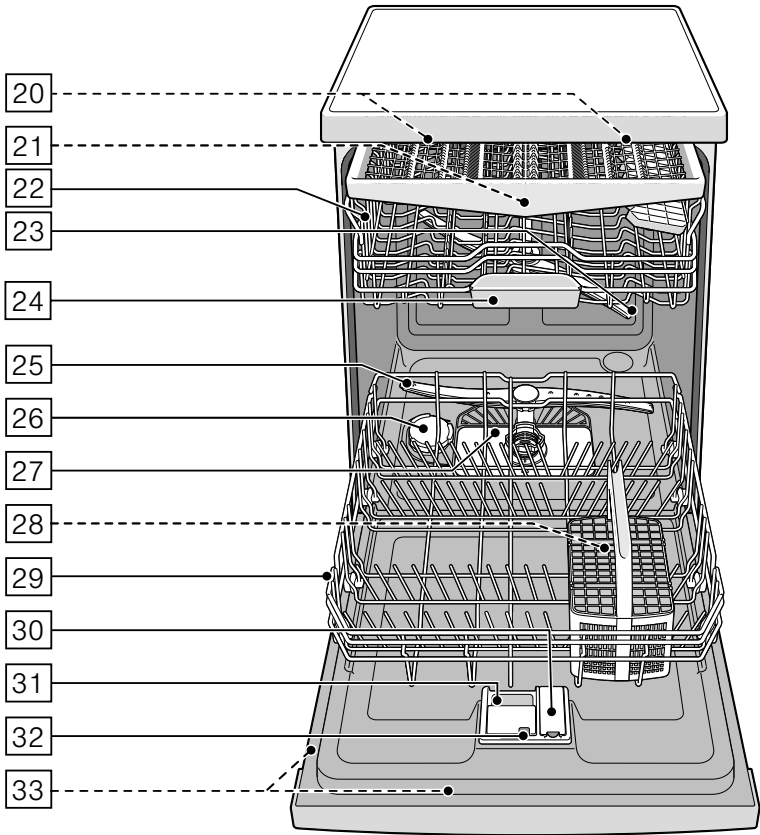
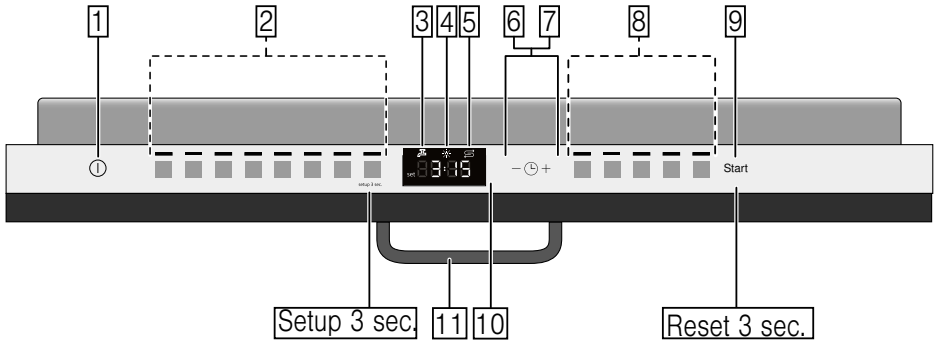
Register your
new device on
MyBosch now and
get free benefits:
[bosch-home.com/
welcome](https://bosch-home.com/welcome)



洗碗碟機



SM...
SB...

zh-hk說明手冊



目錄

 用途	5	 餐具	14
 安全說明	5	不適用的餐具	14
啟動洗碗碟機之前	5	玻璃杯和餐具損壞	14
運送	5	餐具的擺放	15
安裝	5	上層洗滌籃	15
日常使用	6	下層洗滌籃	15
損壞	6	刀叉筷匙籃	16
棄置處理	6	刀叉筷匙抽櫃	16
機門鎖	8	疊架	17
 環境保護	9	可摺式碟架	17
包裝	9	小型配件夾	17
廢棄舊機處理	9	刀具擱架	17
 了解您的洗碗碟機	9	焗盤清洗噴灑器	18
控制面板	9	取出餐具	18
洗碗碟機內部	9	調整洗滌籃高度	18
選單一覽	10	 洗滌劑	20
自動開啟機門	11	添加洗滌劑	20
節能烘乾	11	多效合一洗滌劑	21
 水質軟化系統／軟化鹽	12	 程式一覽	22
水質硬度表	12	程式選擇	23
調整水質軟化系統	12	提供給測試機構的說明	23
軟化鹽的使用	12	 特別功能	24
含鹽替代物質的洗滌劑	13	省時 (VarioSpeedPlus 急速清洗功能選項)	24
關閉水質軟化系統	13	半量清洗	24
 助乾劑	13	高溫倍護	24
設定助乾劑釋放量	14	集中除汗	24
含助乾劑的多效合一洗滌劑	14	加倍烘乾	24
關閉助乾劑添加指示	14	高效閃亮烘乾	24
		Energy Save 節能	24

 操作洗碗碟機	25	 清潔與維護	29
程式資料	25	洗碗碟機的整體狀況	29
開啟機門	25	洗碗碟機護理	29
變更設定	25	軟化鹽和助乾劑	29
水質感應	25	三重過濾系統	30
剩餘時間顯示	25	噴射臂	30
自動偵測裝置設定	25	 如何排除故障？	31
加倍烘乾	26	排水泵	31
自動關機	26	故障一覽表	32
EmotionLight 型格照明燈	26	 客戶服務	41
TimeLight 投影鐘	26	 安裝和連接	41
InfoLight 投射燈	26	產品清單	41
變更啟動程式	26	安全說明	41
訊號音音量	26	運送	42
按鈕音量	27	技術規格	42
兒童安全鎖	27	安裝	42
節能烘乾	27	排水連接	42
原廠設定	27	進水連接	42
開機	27	熱水連接	43
預校時間	27	電源連接	43
程式結束	28	拆除	43
關機	28	搬運	44
中斷程式	28	防凍保護 (清空洗碗碟機)	44
取消程式	28		
變更程式	28		

用途

- 本機適合私人家庭及非商業環境中使用。
- 僅限在家中使用且只能用來清洗家用餐具。
- 本機最高可在海拔 4000 公尺以下的環境使用。

安全說明

凡年滿 8 歲以上的孩童，身體、感官或智力有缺陷的人士以及缺乏相關經驗和知識的人士，必須在負責其安全人員的監督下或了解機器安全及相關危險的人員指導下方可使用本洗碗碟機。

請勿讓孩童將本機當成玩具或在其周圍嬉戲。8 歲以上的孩童除非在監督下，否則不得進行清潔及保養的工作。

請確保 8 歲以下的孩童遠離本機及電源線。

啟動洗碗碟機之前

請仔細閱讀說明暨安裝手冊。其中包含安裝、使用及保養洗碗碟機的重要資訊。

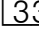
請妥善保管所有資料以備日後查閱或提供給日後的使用者。

您可以從本公司的網站免費下載說明手冊。相關網站地址請參閱本手冊的背面。

運送

1. 請立即檢查包裝及洗碗碟機是否在運送途中受到損壞。若發現洗碗碟機已損壞，請勿使用。請聯絡您的供應商。
2. 請以環保的方式妥善處理包材。
3. 請勿讓孩童玩耍包材和其零件，摺疊的紙箱和塑膠包膜可能會有窒息的危險。

安裝

- 洗碗碟機背面會因運作而發熱，為避免燙傷，完成洗碗碟機安裝後，請勿隨意出入洗碗碟機後方。
- 請您按照安裝暨裝配手冊安裝本機。
- 安裝前請務必切斷洗碗碟機電源。
- 請確定洗碗碟機依規定正確安裝，且插座有確實接地。
- 實際配電條件應與規格銘板  上所標示的基本資料相符。
- 洗碗碟機電源線若受損，務必使用原廠電源線進行更換。為防止意外情況發生，請務必僅向客戶服務購買電源線。
- 若將洗碗碟機安裝在高櫃中，請務必將該櫥櫃按規定妥善固定。
- 若將洗碗碟機安裝在其他家用電器的上或下方，請遵照欲和洗碗碟機組合安裝電器的安裝手冊進行安裝。

- 同時也應遵守洗碗碟機本身的安裝說明，以確保所有電器能安全運作。
- 若其他家用電器之安裝手冊未包含相關資訊，請洽詢這些電器的生產廠商以確保洗碗碟機能安裝在這些電器的上或下方。
- 若生產廠商無法提供相關說明，請勿將洗碗碟機安裝在這些電器的上或下方。
- 僅限將嵌入式或半嵌式洗碗碟機安裝於系統櫥櫃下方，務必使用螺絲旋接兩側櫥櫃，以確保機器平穩固定。
- 請勿讓本機靠近熱源（暖氣設備、蓄熱器、鍋爐或其他產生熱能的設備），也勿將其安裝於爐具下方。
- 請注意，洗碗碟機電源線的絕緣材料若太靠近熱源（例如加熱器／熱水裝置）可能會融化，請確保洗碗碟機的電源線勿與熱源接觸。
- 洗碗碟機安裝完成後，請確保能輕易的插拔電源插頭。 → "電源連接" 頁 43
- 適用於部分機型：
AquaStop 進水管之進水端的塑膠外殼裡有一個電磁閥，連接線位在進水管內，請勿剪斷進水管，也不要將塑膠外殼浸泡在水中。

日常使用

請閱讀並遵守洗滌劑和助乾劑包裝上的安全注意事項和使用說明。

損壞

- 本機僅可由具有證照資格的專業人員進行維修或拆解。進行此作業時請切斷洗碗碟機的電源。拔掉主電源插頭或關閉保險絲。關閉水龍頭。
- 若發現機器有損壞的情況，特別是控制面板（裂痕、破洞、按鈕脫落）或者機門功能異常時，請勿繼續使用。拔掉主電源插頭或關閉保險絲。關閉水龍頭並與客戶服務聯絡。

棄置處理

1. 請立即處理廢棄的機器，使其無法再繼續使用，以防止事故發生。
2. 請以環保的方式妥善處理舊機。

⚠ 警告**受傷危險!**

- 洗碗碟機僅限在餐具擺放和取出時短暫打開，以免被機門絆倒而造成受傷。
 - 請務必將刀具和其他尖銳物品的尖銳處朝下放置於刀叉筷匙籃* [28] 內，或橫放於刀叉筷匙抽櫃* [21] 內。
 - 請勿倚靠或攀坐在開啟的機門上。
 - 請注意，請勿在獨立式洗碗碟機的洗滌籃中擺放過多的餐具。洗碗碟機可能傾倒。
 - 若洗碗碟機無法安裝在系統櫥櫃內並靠近牆側邊，基於安全因素，門鉸鏈必須另外以蓋板覆蓋住（防止受傷危險）。此蓋板屬於選購配件，請向客戶服務或專門經銷商購買。
- * 視乎洗碗碟機的配置而定

⚠ 警告**爆炸危險!**

- 請勿在洗碗碟機內直接加入任何溶劑，否則可能會引起爆炸!
- 若您使用高濃度鹼性或高濃度酸性清潔劑，特別是商業用或工業用清潔劑（例如用於洗碗機保養程式），請勿將鋁製品放入洗碗碟機中。否則可能會引起爆炸!

⚠ 警告**燙傷危險!**

程式進行中請小心打開機門，可能會有熱水從洗碗碟機中濺出的風險。

⚠ 警告**對孩童造成的危險!**

- 若您的機型備有兒童安全鎖，請妥善利用該裝置。
- 請勿讓孩童將本機當成玩具玩耍或操作洗碗碟機。
- 請讓孩童遠離洗滌劑和助乾劑，否則可能會造成口腔、喉嚨、眼睛等灼傷或窒息。
- 洗碗碟機打開時，請勿讓孩童靠近。洗碗碟機中可能含有被孩童誤吞的小零件，機內的水非飲用水，可能還有殘留的洗滌劑。
- 勿讓孩童將手伸到洗碗錠接收槽 [24] 中。孩童手指可能會被縫隙夾住。
- 若將洗碗碟機安裝在與視線齊平的地方，請在打開或關上機門時，留意洗碗碟機門及櫥櫃門下方不會夾住或壓住孩童。
- 若未按照以上說明處理，孩童有可能被鎖在洗碗碟機內（因而造成窒息的危險）或發生其他危險的情況。因此，報廢的舊機應依下列方式處理：拔除主電源插頭、剪斷電線並連同電源插頭一起丟棄。破壞機門鎖，讓機門無法關上。

兒童安全鎖 (機門鎖) *

兒童安全鎖保護孩童免於受到洗碗碟機可能產生的危險。

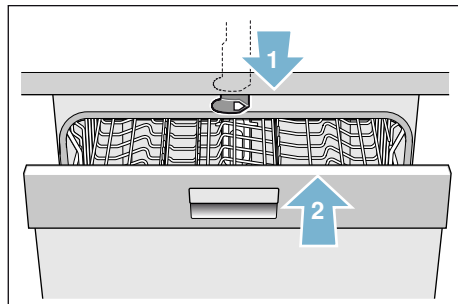
警告

窒息危險!

孩童有可能會被鎖在洗碗碟機內因而窒息。離開洗碗碟機時，務必完全關上機門。

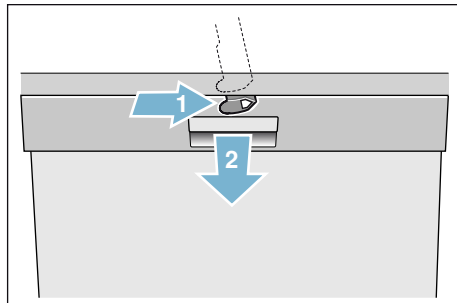
請依以下方式啟動兒童安全鎖 (機門鎖)：

1. 將兒童安全鎖的鎖扣向外拉出 (1)。
 2. 關上機門 (2)。
- 兒童安全鎖已啟用。



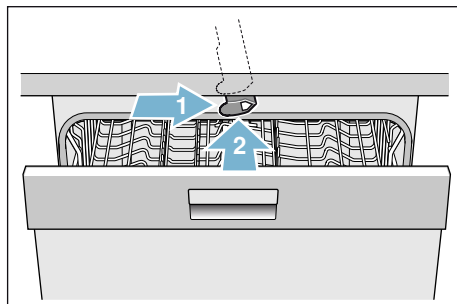
請依以下方式打開已啟用兒童安全鎖 (機門鎖) 的機門：

1. 向右按下兒童安全鎖鎖扣 (1)。
2. 打開機門 (2)。



請依以下方式停用兒童安全鎖 (機門鎖)：

1. 向右按下兒童安全鎖鎖扣 (1)。
 2. 將兒童安全鎖扣往後推 (2)。
- 兒童安全鎖已停用。



* 視乎洗碗碟機的配置而定

環境保護

新機的包裝和舊機本身皆含有一些可回收利用的原料。

請分類處理該材料。

請向您的經銷商或當地的主管機關詢問現行的棄置處理方式。

包裝

本機所有的塑膠零部件皆有國際標準的標示符號（例如“PS”表示聚苯乙烯塑料）。因此，處理舊機時，這些塑膠廢棄物可以加以分類丟棄，以利資源回收。

請注意“運送”→ 頁 5 章節中相關的安全說明。

廢棄舊機處理

請注意“廢棄舊機處理”→ 頁 6 章節中相關的安全說明。



本產品符合歐盟廢棄電子電氣設備相關法令 2012/19/EG (Waste Electrical and Electronic Equipment - WEEE)。該條例為全歐盟有關廢棄設備回收處理和再生利用的有效法律依據。

了解您的洗碗碟機

控制面板和洗碗碟機內部圖示位於手冊封面內頁。各位置將在說明手冊中分別說明。

控制面板

請參閱圖 → 頁 2

- 1 電源開關
- 2 程式按鈕 **
- 3 “檢查進水管”指示燈
- 4 助乾劑添加指示
- 5 軟化鹽添加指示
- 6 選擇按鈕
- 7 預校時間
- 8 特別功能 / 程式按鈕 **
- 9 啟動按鈕
- 10 顯示屏
- 11 開門裝置

* 視乎洗碗碟機的配置而定

** 標號將視乎洗碗碟機的配置而定

洗碗碟機內部

請參閱圖 → 頁 2

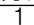
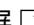

- 20 內部照明 *
- 21 刀叉筷子抽櫃 *
- 22 上層洗滌籃
- 23 上噴射臂
- 24 洗碗錠接收槽
- 25 下噴射臂
- 26 軟化鹽槽
- 27 三重過濾系統
- 28 刀叉筷子籃 *
- 29 下層洗滌籃
- 30 助乾劑槽
- 31 洗滌劑槽
- 32 洗滌劑槽卡桿
- 33 規格銘板

* 視乎洗碗碟機的配置而定

選單一覽

洗碗碟機已經預設了一些設定，方便您的使用。您可以在各章節中查看這些設定。您可以視需求變更這些原廠設定。

以下是更改設定的方法：

1. 開啟電源開關 。
2. 按住 **setup 3 sec.** 按鈕三秒。
顯示屏  將顯示 *H:0...* 和 **set**。
3. 按下 **setup 3 sec.** 按鈕存取各個設定。
4. 使用按鈕 **+** 和 **-**  調整設定。
5. 按住 **setup 3 sec.** 按鈕三秒。

所選的設定現在已儲存在您的洗碗碟機上。

您可以選擇將所有更改的設定重設回原廠設定。

建議：若您需要更改多個設定，請先將所有變更依次進行。然後按住 **setup 3 sec.** 按鈕三秒。所有設定都將儲存在洗碗碟機中。

設定	原廠設定	說明
<i>H</i> 水質硬度 <i>H:00 - H:07</i>	<i>H:04</i>	設定水質硬度。使用多效合一洗滌片時，請將水質硬度調至最低。
<i>r</i> 助乾劑 <i>r:00 - r:06</i>	<i>r:05</i>	助乾劑的釋放量會影響碗盤的烘乾效果。使用多效合一洗滌片時，應將釋放量設定為 0。
<i>SE</i> 自動偵測裝置設定 <i>SE:00 - SE:02</i>	<i>SE:00</i>	調整航麟偵測靈敏度，以達到最佳的洗滌效果。
<i>d</i> 加倍烘乾 <i>d:00 - d:01</i>	<i>d:00 / 關</i>	提高玻璃水杯和塑膠餐具的烘乾效果。
<i>R</i> 熱水進水 * <i>R:00 - R:01</i>	<i>R:00 / 關</i>	本洗碗碟機可連接熱水 (40-60°C) 或冷水 (<40°C)。
<i>P</i> Auto Power Off <i>P:00 - P:02</i>	<i>P:01</i>	洗碗碟機在每次洗滌結束後將自動關機。
<i>E</i> EmotionLight 型格照明燈 * <i>E:00 - E:01</i>	<i>E:01 / 開</i>	內部照明。

* 視乎洗碗碟機的配置而定

設定	原廠設定	說明
S TimeLight * S:00 - S:01	S:01 / 開	程式進行時，程式狀態資訊將被投射在地板上。
I InfoLight 投射燈 * I:00 - I:01	I:01 / 開	程式進行時，洗碗碟機會投射光點在地面上。
SP 啟動程式 SP:00 - SP:01	SP:01 / Eco 50°	開機時將顯示最近所選的程式。
SL 訊號音音量 * SL:00 - SL:03	SL:02	程式結束時所發出的訊號音音量。
bL 按鈕音量 * bL:00 - bL:03	bL:02	觸控按鈕時所產生的音量。
c 兒童安全鎖 c:00 - c:01	c:00 / 關	開啟兒童安全鎖可防止機門被打開。
o 節能烘乾 o:00 - o:01	o:01 / 開	節能程式結束後，機門將自動打開。
rE 原廠設定	4:55 確認請按 +	重設回原廠設定。

* 視乎洗碗碟機的配置而定

自動開啟機門

本機配備有自動開啟機門系統，無需把手開啟機門。如需打開機門，請按壓洗碗碟機門中央區域，機門即自行開啟。

節能烘乾

您的洗碗碟機具備節能烘乾功能。若您選擇了節能 50° 程式，程式結束後，機門將自動打開。您可啟動或關閉節能烘乾 → "操作洗碗碟機" 頁 25。

水質軟化系統／軟化鹽

為了達到最佳的洗碗效果，洗碗碟機必須使用軟水，即石灰質含量低的水，否則餐具及槽內會留下白色石灰質。水質硬度 7° dH (1.2° mmol/l) 以上的自來水必須經軟水處理。本洗碗碟機的水軟化系統需藉助軟化鹽（再生鹽）將自來水軟化。因此，軟化鹽釋放量的設定也應視自來水的硬度而定（參閱以下水質硬度表）。

水質硬度表

水質硬度值 °dH	硬度範圍	mmol/l	洗碗碟機 設定值
0-6	軟	0-1.1	H:00
7-8	軟	1.2-1.4	H:01
9-10	中	1.5-1.8	H:02
11-12	中	1.9-2.1	H:03
13-16	中	2.2-2.9	H:04
17-21	硬	3.0-3.7	H:05
22-30	硬	3.8-5.4	H:06
31-50	硬	5.5-8.9	H:07

調整水質軟化系統

您可以在數值 H:00 和 H:07 之間的範圍內設定應添加的軟化鹽釋放量。設定值為 H:00 則不需要添加軟化鹽。

以下是設定應添加軟化鹽釋放量的方法：

1. 請向當地的水務署洽詢自來水水質硬度。
2. 從下列水質硬度表查看所需的設定值。
3. 開啟電源開關 1。
4. 按住 **setup 3 sec.** 按鈕三秒。
顯示屏 10 將顯示原廠設定 H:04 和 **Set**。
5. 使用按鈕 - 和 + 6 調整設定。
6. 按住 **setup 3 sec.** 按鈕三秒。

所選的設定現在已儲存在您的洗碗碟機上。

軟化鹽的使用

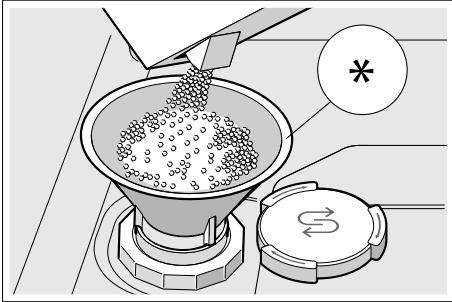
一旦控制面板上的軟化鹽添加指示 5 亮起，應添加軟化鹽。務必在啟動程式前添加軟化鹽。如此才可確保溢流的鹽溶液將立即被沖走，不會造成洗碗碟機內部的腐蝕。

注意!

洗滌劑會損壞水質軟化系統! 請勿將洗滌劑倒入軟化鹽槽中,

請依以下方式添加軟化鹽:

1. 打開軟化鹽槽蓋 [26]。
2. 將鹽槽裝滿水 (只有首次啟動時才需此動作) ,
3. 如圖所示, 添加軟化鹽 (切勿使用食用鹽或鹽錠)。
軟化鹽槽中的水會因軟化鹽的加入而溢出, 此為正常現象。



* 視乎洗碗碟機的配置而定

使用含鹽替代物質的洗滌劑

根據製造商的說明, 含鹽替代物質的洗滌劑僅適用於特定的水質硬度 (通常 21° dH、37° fH、26° Clarke、3.7 mmol/l), 低於該值可以不使用軟化鹽。為了獲得最佳清潔和烘乾效果, 建議水質硬度高於 14° dH (25° fH、17° Clarke、2.5 mmol/l) 時應使用軟化鹽。

關閉軟化鹽添加指示 / 水質軟化系統

若使用含軟化鹽的多效合一洗滌劑, 使得軟化鹽添加指示 [5] 受到影響, 可將軟化鹽添加指示關閉。

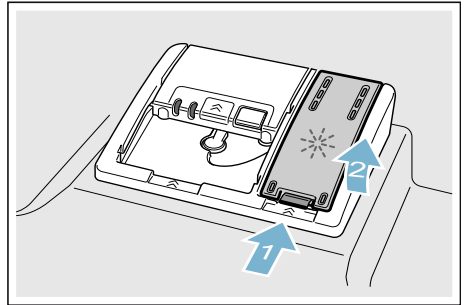
依照“設定水質軟化系統”的操作說明, 將設定值設為 H:00。即可關閉水質軟化系統和軟化鹽添加指示。

助乾劑

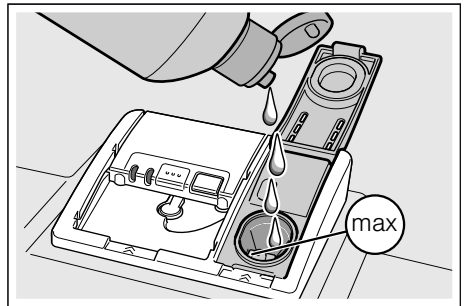
為避免餐具殘留水漬以及讓玻璃水杯達到光亮的效果, 使用洗碗碟機時請添加助乾劑。僅限使用家用洗碗碟機專用的助乾劑。一旦控制面板上助乾劑添加指示 [4] 亮起, 代表剩餘的助乾劑仍可進行 1-2 次洗滌程式。添加助乾劑。

請依以下方式添加助乾劑:

1. 請打開助乾劑槽 [30], 按下 (1) 並拉起 (2) 槽蓋上的鎖扣。



2. 將助乾劑添加至最高標記位置處。



3. 關上槽蓋。
可聽到槽蓋卡入到位的聲音。
4. 用布擦拭清除溢出的助乾劑。
這可避免在下一次程式中造成過多的泡沫。

設定助乾劑釋放量

您可以在數值 $r:00$ 和 $r:05$ 之間的範圍內設定應添加的助乾劑釋放量。為了得到最佳的烘乾效果，請將助乾劑釋放量設定為 $r:05$ 。原廠設定值為 $r:05$ 。請勿變更助乾劑釋放量，除非餐具上留有彩虹斑痕或水漬。請設定較低的釋放量，以避免餐具出現彩虹斑痕。請設置較高的釋放量，避免餐具出現水漬。

請依以下方式設定助乾劑釋放量：

1. 開啟電源開關 $\square 1$ 。
2. 按住 **setup 3 sec.** 按鈕三秒。
數值 $H:0\text{set}$ 將顯示在顯示屏 $\square 10$ 上。
3. 連續按下 **setup 3 sec.** 按鈕，直到原廠設定值 $r:05$ 顯示在顯示屏 $\square 10$ 上。
4. 使用按鈕 - 和 + $\square 6$ 調整設定。
5. 按住 **setup 3 sec.** 按鈕三秒。

所選的設定已儲存。

使用含助乾劑的多效合一洗滌劑

助乾劑在多效合一洗滌劑中的功能受限。使用助乾劑，通常可以獲得更佳的效果。

關閉助乾劑添加指示

若使用含助乾劑的多效合一洗滌劑，使得助乾劑添加指示 $\square 4$ 受到影響，可將助乾劑添加指示關閉。

依照“設定助乾劑釋放量”的操作說明，將設定值設為 $r:00$ 。即可關閉助乾劑添加指示 $\square 4$ 。

餐具

不適用的餐具

- 木製刀具和餐具。
- 精緻裝飾的玻璃杯、工藝品以及古董餐具。這些裝飾不耐洗碗碟機的洗滌。
- 不耐熱的塑膠製品，
- 銅和錫製品，
- 沾有灰塵、蠟、潤滑油或油墨的餐具。
- 鋁製品與高濃度鹼性或高濃度酸性的清潔劑，特別是商業用或工業用清潔劑一起使用。

鋁製及銀製品，在清洗過程中可能會變色或褪色。某些玻璃類（例如水晶玻璃杯）在多次洗滌後會變得不透明。

玻璃杯和餐具損壞

原因：

- 玻璃杯的類型與製造過程；
- 洗滌劑的化學成分；
- 清洗程式水溫。

我們推薦：

- 僅限將製造商標示為可用洗碗碟機洗滌的玻璃杯及瓷器放入洗碗碟機中清洗。
- 請使用含有玻璃保護添加劑的洗滌劑。
- 程式結束後，請儘快從洗碗碟機內取出玻璃杯及餐具。

餐具的擺放

與手洗相比，使用洗碗碟機通常既省電又省水。

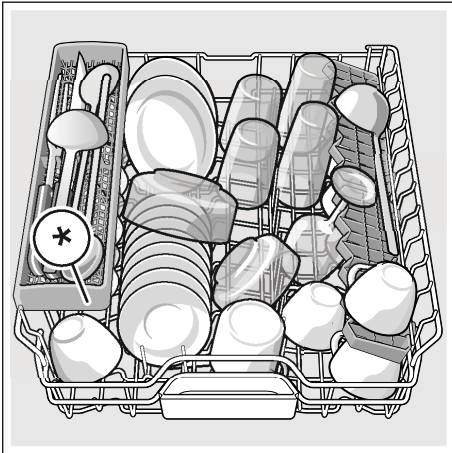
1. 請將餐具上大塊的殘留食物清除。無須事先預洗，也不必為了能源的理由而如此做。
2. 餐具的擺放方式
 - 安全放置，避免翻倒。
 - 所有餐具的開口朝下。
 - 弧面或凹陷處可傾斜放置，以利水分流出。
 - 切勿妨礙兩噴射臂 [23] 和 [25] 的轉動。

將洗碗碟機裝載至指定容量以省電和省水。

小型餐具可能掉出洗滌籃，切勿使用洗碗碟機清洗。

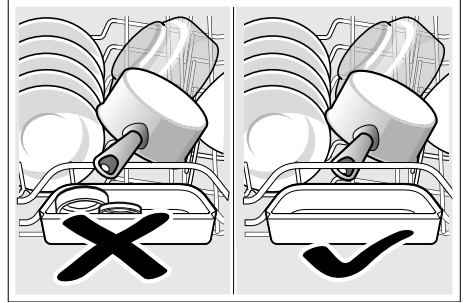
上層洗滌籃

將馬克杯和玻璃杯置於上層洗滌籃 [22]。



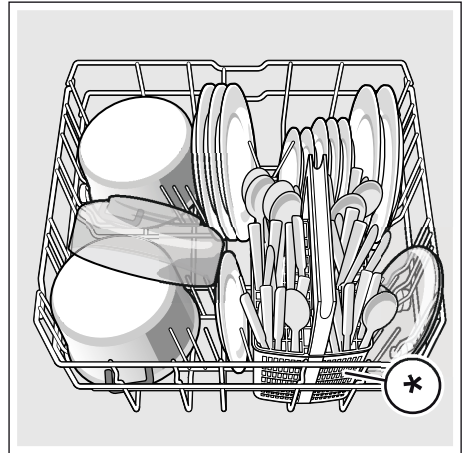
* 視乎洗碗碟機的配置而定

提示：請勿在洗碗碟接收槽 [24] 中擺放任何餐具。這些餐具可能阻塞洗滌劑槽蓋並讓其無法完全打開。



下層洗滌籃

適合放入大型的鍋具或餐盤 [29]。



* 視乎洗碗碟機的配置而定

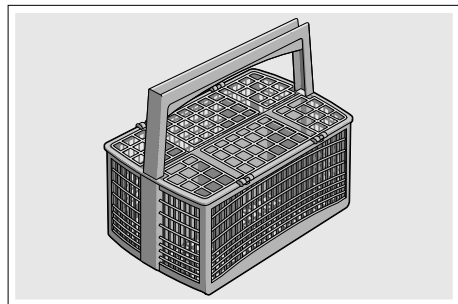
建議：特別髒的餐具（鍋具）應擺放在下層洗滌籃。此處由於噴水力較強，洗滌效果較好。

建議：若您想進一步了解餐具擺放的案例，請至本公司網址免費下載資料。相關網址資料請參閱這些說明手冊的背面。

刀叉筷匙籃 *

在刀叉筷匙籃 * 擺放刀叉時，尖端應朝下。

為避免受傷，請將長型、銳利的餐具及刀具放置在刀具擱架上 *。

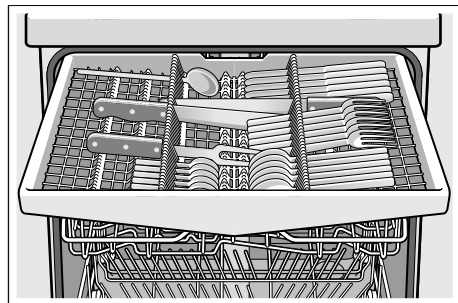


* 視洗碗碟機機型而定

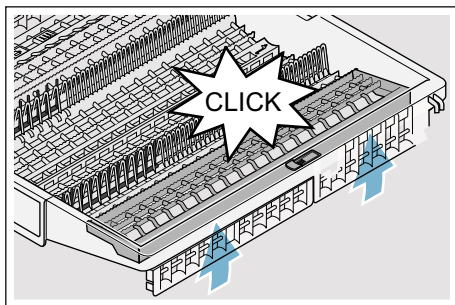
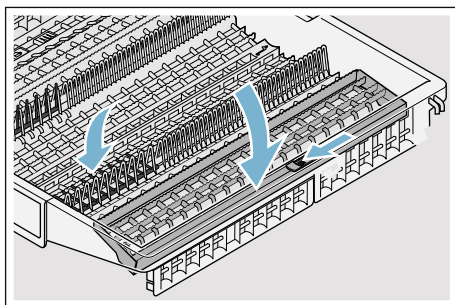
刀叉筷匙抽櫃 *

將刀叉筷匙擺放到刀叉筷匙抽櫃 [21]，如圖所示。洗滌完成後，分開擺放的刀叉筷匙更容易取出。

您可移除刀叉筷匙抽櫃。



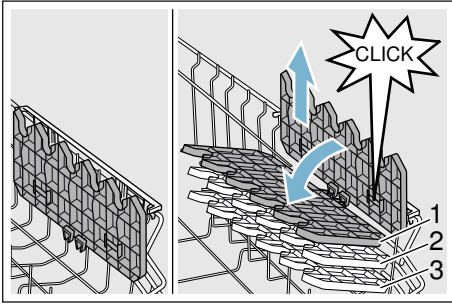
根據不同的洗碗碟機配置，您可以將側面碟架向下摺疊，為較高的餐具創造出更大的空間。您可以摺疊前方支架，為較寬把手的刀叉筷匙創造出更大的空間。



* 視乎洗碗碟機的配置而定

疊架 *

疊架下方的空間可擺放小型馬克杯和玻璃杯，也可擺放木製烹飪匙或上菜用叉匙等較大型的叉匙類餐具。若不需要疊架，可將其向上摺疊收起。



* 根據不同的洗碗碟機配置，疊架有三段高度可供調整。

請依以下方式調整疊架的高度：

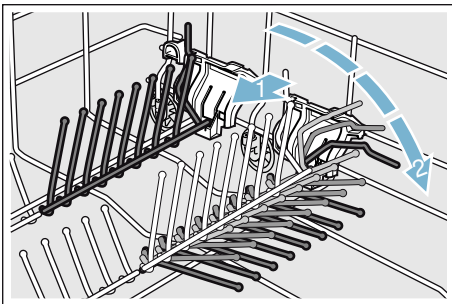
1. 將疊架垂直，並向上拉。
2. 將疊架按所需的高度（1、2 或 3）稍傾斜向下移動。
3. 卡入疊架。
可聽到疊架卡入到位的聲音。

可摺式碟架 *

* 根據不同的洗碗碟機配置，碟架可向下摺疊，可以更方便地擺放鍋具、碗盤和玻璃杯。

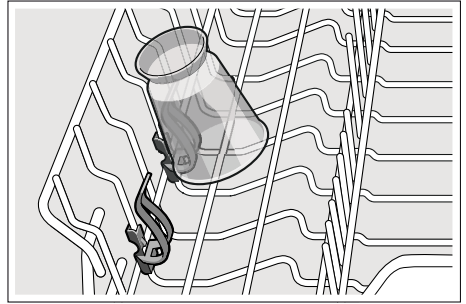
請依以下方式摺疊可摺式碟架：

1. 將調整桿向前壓（1）。
2. 摺疊可摺式碟架（2）。



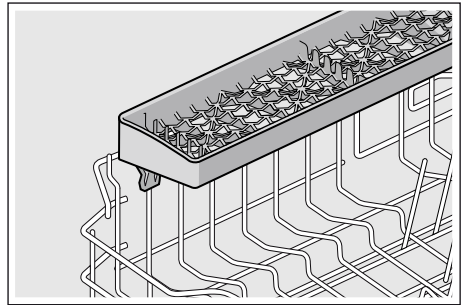
小型配件夾 *

* 根據不同的洗碗碟機配置，上層洗滌籃配備有小型配件夾。小型配件夾可固定輕小的塑膠餐具。



刀具擱架 *

* 根據不同的洗碗碟機配置，上層洗滌籃配有刀具擱架。您可在刀具擱架上橫放長型刀具及其他餐具。



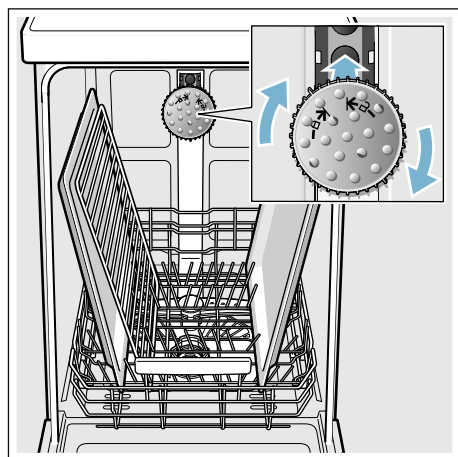
焗盤清洗噴灑器 *

* 視乎洗碗碟機的配置而定

您可使用焗盤清洗噴灑器清潔大型焗盤或焗網以及大型盤子（菜盤、義大利麵盤、餐盤）。

請依以下方式安裝焗盤清洗噴灑器：

1. 取出 上層洗滌籃 [22]。
2. 如圖所示插入並向右轉動焗盤清洗噴灑器。
焗盤清洗噴灑器已卡入。



為了確保噴洗水能噴洗到所有器具，請如圖所示擺放焗盤（最多 2 個焗盤及 2 個焗網）。

提示：請確保使用洗碗碟機時，安裝上層洗滌籃 [22] 或是焗盤清洗噴灑器。

取出餐具

為避免水從上層洗滌籃滴到下層洗滌籃的餐具上，建議先取出下層洗滌籃的餐具，再取出上層洗滌籃的餐具。

建議：受熱的餐具容易因碰撞而損壞！因此，程式結束時，先讓餐具在洗碗碟機內冷卻再取出。

提示：程式結束時，洗碗碟機內部可能還看得到一些水珠，這些水珠不會影響餐具的烘乾效果。

調整洗滌籃高度 *

* 視乎洗碗碟機的配置而定

可視需求調整上層洗滌籃 [22] 的高度，為上層或下層洗滌籃創造出更大的空間。

洗碗碟機高度 81.5 厘米

配備刀叉筷匙籃	上層洗滌籃	下層洗滌籃
第 1 段（最大直徑）	22 厘米	31 厘米
第 2 段（最大直徑）	24.5 厘米	27.5 厘米
第 3 段（最大直徑）	27 厘米	25 厘米

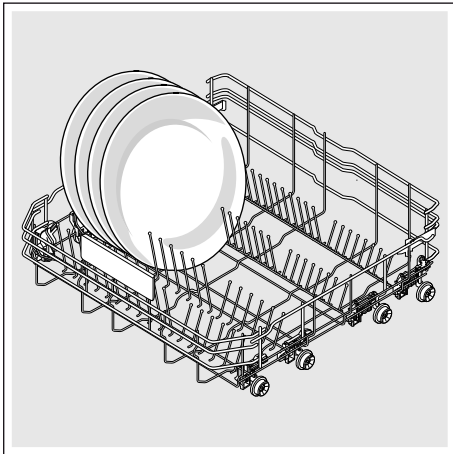
配備刀叉筷匙抽櫃	上層洗滌籃	下層洗滌籃
第 1 段（最大直徑）	16 厘米	31 厘米
第 2 段（最大直徑）	18.5 厘米	27.5 厘米
第 3 段（最大直徑）	21 厘米	25 厘米

洗碗碟機高度 86.5 厘米

配備刀叉筷子籃	上層洗滌籃	下層洗滌籃
第 1 段 (最大直徑)	24 厘米	34 厘米
第 2 段 (最大直徑)	26.5 厘米	30.5 厘米
第 3 段 (最大直徑)	29 厘米	28 厘米

配備刀叉筷子抽櫃	上層洗滌籃	下層洗滌籃
第 1 段 (最大直徑)	18 厘米	34 厘米
第 2 段 (最大直徑)	20.5 厘米	30.5 厘米
第 3 段 (最大直徑)	23 厘米	28 厘米

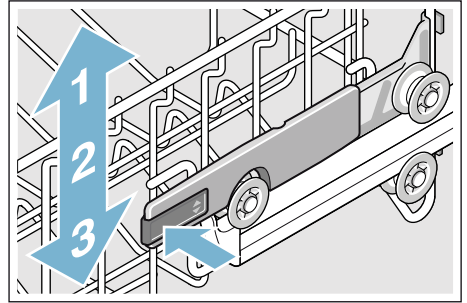
如圖所示，將直徑小於 31/34* 公分的大型餐盤擺放到下層洗滌籃 [29] 內。



* 視乎洗碗碟機的配置而定

配備側面調整桿的上層洗滌籃

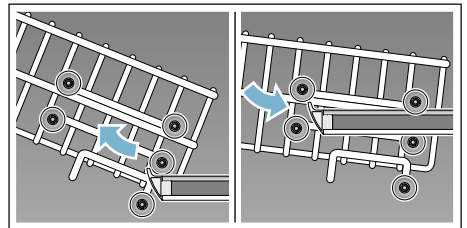
1. 拉出上層洗滌籃 [22]。
2. 握住上層洗滌籃上緣兩側。此可避免洗滌籃突然落下。
3. 如需降低上層洗滌籃，請將洗滌籃左右兩側之調整桿向內按壓。即可降低上層洗滌籃。



4. 如需升高上層洗滌籃，請握住上層洗滌籃上緣的兩側並將其提高。
5. 請確保兩側高度一致。
6. 推入上層洗滌籃。

配備有上下滾輪的上層洗滌籃

1. 拉出上層洗滌籃 [22]。
2. 取出上層洗滌籃。
3. 將上層洗滌籃重新安裝到上 (第 3 段) 或下 (第 1 段) 的滾輪上。



4. 推入上層洗滌籃。

洗滌劑

洗碗碟機可使用錠狀、粉狀或液狀洗滌劑，但切勿使用洗碗精。您可以依照餐具髒汙程度，單獨調整粉狀或液狀洗滌劑的用量。洗碗錠含有大量的活性成分，適用於所有的洗滌工作。目前最新的強效洗滌劑大多是使用含酵素的低鹼配方。酵素則可分解澱粉並去除蛋白質。若要去除茶、蕃茄醬等有色汙漬，通常會使用含氧的漂白劑。

提示：為了達到良好的洗滌效果，請務必遵守洗滌劑包裝上的說明！

若有任何疑問，建議您與洗滌劑生產廠商聯絡。

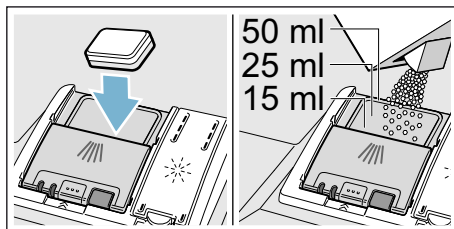
警告

因未遵守洗滌劑和助乾劑包裝上的安全注意事項可能造成受傷和損壞洗碗碟機的危險！

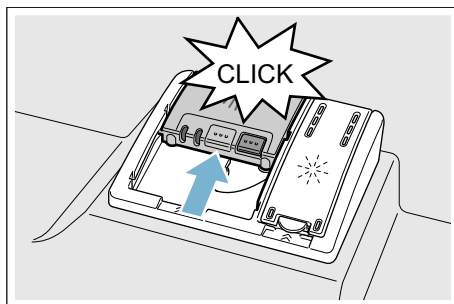
請遵循洗滌劑和助乾劑包裝上的安全注意事項和使用說明。

添加洗滌劑

1. 若洗滌劑槽 [31] 處在關閉狀態，請按下卡榫 [32] 打開洗滌劑槽。
2. 僅限將洗滌劑倒入乾燥的洗滌劑槽 [31] 內（洗碗錠應平放，勿立放）。
3. 用量：請參閱包裝上洗滌劑製造商所提供的說明。請利用洗滌劑槽的計量刻度。
一般髒汙的情況下，通常只需要 20 – 25 毫升即可。使用錠狀洗滌劑時，每次則使用一塊即可。



4. 關上洗滌劑槽蓋。
可聽到槽蓋卡入到位的聲音。



洗滌劑槽將視程式會自動在正確的時間開啟。粉狀或液狀洗滌劑將散布並溶解在洗碗碟機內；錠狀洗滌劑會落在洗碗錠接收槽中，並在此溶解。

建議：若餐具僅沾有少量的髒汙，一般可略微減少所指定的洗滌劑釋放量。您可在本公司的網站或透過客戶服務購買合適的洗滌劑及保養產品（詳細資訊請參閱背面說明）。

多效合一洗滌劑

除了傳統洗滌劑（單效）外，許多的產品皆有提供多效功能。這些產品不僅含有洗滌劑，也含有助乾劑及鹽替代物質（三合一功效），有些洗滌劑藉由添加玻璃保護或不鏽鋼光亮劑等成分，提供更多樣化的效能（四合一、五合一等）。根據製造商的說明，多效合一洗滌劑僅適用於特定的水質硬度（通常為 21° dH、37° fH、26° Clarke、3.7 mmol/l）。超過該限值必須另外添加軟化鹽和助乾劑。為了獲得最佳清潔和烘乾效果，建議水質硬度高於 14° dH（25° fH、17° Clarke、2.5 mmol/l）時應使用軟化鹽和助乾劑。

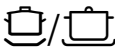
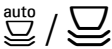


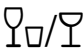
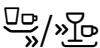
使用多效合一洗滌劑時，洗碗碟機會自動調整程式，以提供最佳的洗滌及烘乾效果。

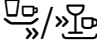


提示

- 若在程式啟動後放入更多餐具，請 **勿** 將洗碗錠接收槽 [24] 當作上層洗滌籃的把手使用。洗碗錠可能已經在接收槽內，此時您可能會接觸到已部分溶解的洗碗錠。
- 請 **勿** 將小型器具放入洗碗錠接收槽 [24] 上；此舉可能會造成洗碗錠無法均勻溶解。
- 使用單效洗滌劑，並另外加入軟化鹽及助乾劑，可獲得最佳的洗滌及烘乾效果。
- 若程式時間較短，由於洗碗錠的溶解特性不同，可能無法提供完全的清潔效果，且可能有未溶解的洗滌劑殘留。使用這類短時程式時，建議採用粉狀洗滌劑。
- 採用“特強”程式（適用部分機型）時只需使用一塊洗碗錠即可。使用粉狀洗滌劑時，可將所需的洗滌劑直接放入洗碗碟機門內側的洗滌劑槽中。
- 若使用多效合一洗滌劑，即使助乾劑和／或軟化鹽添加指示亮起，程式仍會正常運作。
- 使用帶有水溶性外包裝的洗滌劑：必須雙手乾燥將洗滌劑（連同外包裝）自盒中取出，並將其連同外包裝一起放入完全乾燥的洗滌劑槽中，否則洗滌劑可能會黏在槽內。
- 若要從多效合一洗滌劑改用為單效洗滌劑，請確定水質軟化系統及助乾劑釋放量已調整至正確的設定值。
- 有機／環保洗滌劑：這些（為達環保目的）標有“有機”或“環保”的洗滌產品通常含有的有效成份較少，或者完全不含特殊成分。有時這類產品的清潔效果有限。

程式一覽

此表列出最可能使用的程式。有關這些對應的程式和其配置，請查看洗碗碟機的控制面板。

餐具類型	骯髒類型	程式	可供選擇的特別功能	程式順序
鍋具、平底鍋、不易損壞的餐具及刀叉	黏性強、燒焦或乾掉、含澱粉或蛋白質的殘留食物	 特強 70°	全部	強力程式： 預洗 洗滌 70° 中間沖洗 最終沖洗 69° 烘乾
混和餐具及刀叉	部分乾掉的常見家庭食物殘留	 自動 45° - 65°	全部	自動偵測裝置： 根據洗滌水骯髒程度，藉由自動偵測裝置達到最佳程式。
混和餐具及刀叉	部分乾掉的常見家庭食物殘留	 節能 50°	全部	最節能的程式： 預洗 洗滌 50° 中間沖洗 最終沖洗 63° 烘乾 節能烘乾 機門自動打開。 → "操作洗碗碟機" 頁 25
混和餐具及刀叉	部分乾掉的常見家庭食物殘留	 Silence 夜間靜音清洗 50°	鍋具集中除污 半量清洗 HygienePlus 加倍烘乾 高效閃亮烘乾	降低程式噪音： 預洗 洗滌 50° 中間沖洗 最終沖洗 63° 烘乾
容易損壞的餐具、刀叉、對溫度敏感的塑膠及玻璃器皿	微黏的新鮮殘留食物	 玻璃倍護 40°	鍋具集中除污 VarioSpeedPlus 半量清洗 加倍烘乾 高效閃亮烘乾	程式特別溫和： 預洗 洗滌 40° 中間沖洗 最終沖洗 60° 烘乾
混和餐具及刀叉	部分乾掉的常見家庭食物殘留	 1小時快速清洗 65°	加倍烘乾 高效閃亮烘乾	縮短程式時間： 洗滌 65° 中間沖洗 最終沖洗 70° 烘乾

餐具類型	骯髒類型	程式	可供選擇的特別功能	程式順序
混和餐具及刀叉	部分乾掉的常見家庭食物殘留	1h 65°	加倍烘乾 高效閃亮烘乾	縮短程式時間： 洗滌 65° 中間沖洗 最終沖洗 70° 烘乾
容易損壞的餐具、刀叉、對溫度敏感的塑膠及玻璃器皿	微黏的新鮮殘留食物	 快洗 45°	加倍烘乾 高效閃亮烘乾	縮短程式時間： 洗滌 45° 中間沖洗 最終沖洗 55°
全部類型餐具	冷水沖洗，中間洗滌	 預洗	無	冷水沖洗 預洗
-	-	 / Easy Clean 洗碗碟機護理程序	無	洗碗碟機護理程序 70°

程式選擇

您可根據餐具類型及髒汙程度，選擇合適的程式。

提供給測試機構的說明

相關測試機構將得到比較檢驗的條件說明（例如根據 EN60436 的標準）。

這些為執行測試的條件，非測試的結果或數值。

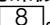
若有任何疑問，請透過電子郵件聯絡我們：

dishwasher@test-appliances.com

與我們聯絡時，請註明產品編號

（E-No.）和製造編號（FD），您可在機門的規格銘板 [\[33\]](#) 上查看這兩項資訊。

P+ 特別功能

* 根據不同的洗碗碟機配置，您可以選擇不同的特別功能 。

省時 (VarioSpeedPlus) *

使用“省時”功能可依所選的程式令清洗時間縮短 20% 到 66%。為了能夠在短時間內達到理想的洗滌和烘乾效果，耗水量和耗電量將會增加。

半量清洗 *

若只有少量餐具需要清洗（例如玻璃杯、馬克杯、餐盤），可使用“半量清洗”程式。如此可省水、省電並省時。建議減少洗滌劑槽中的洗滌劑用量。

高溫倍護 (HygienePlus) *

此功能將提高洗滌過程的溫度且洗滌時間較長，以達到一定的殺菌效果。用電量會提高，運行時間會延長。常常使用此功能可達到更高的衛生標準。此特別功能特別適於洗滌切菜板或嬰兒奶瓶。

集中除汗

特別適於混合餐具的洗滌。您可以把骯髒程度較高的鍋具和平底鍋擺放在下層洗滌籃，同時把一般骯髒程度的餐具擺放在上層洗滌籃洗滌。在下層洗滌籃的噴水壓力將會增強。為此，運行時間會延長，用電量會提高。

加倍烘乾 *

在最終沖洗階段，水溫將提高並延長烘乾階段，提高塑膠餐具的烘乾效果。用電量會提高。運行時間會延長。

高效閃亮烘乾 *

在程式中提高水量且延長烘乾時間，可避免餐具出現水痕，同時可改善餐具烘乾效果。耗電量會稍微提高。建議使用助乾劑以達到高亮烘乾的效果（也可以同時使用多效合一洗滌劑）。

Energy Save 節能 *

用“Energy Save 節能”功能可降低耗水量與耗電量。為了達到最佳的洗滌和烘乾效果，會延長程式時間。

操作洗碗碟機

程式資料

有關程式資料（消耗值），請參閱快速使用指南。這些是一般條件下且水質硬度設定值為 $H:04$ 。不同的影響因素（例如水溫或管路壓力）可能導致不同的結果。

開啟機門

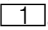
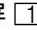
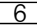
如需打開機門，請按壓洗碗碟機門中央區域，機門將自動打開。

如您啟用了兒童安全鎖，連續快壓機門上方中央區域兩次，則可打開機門。

變更設定

洗碗碟機已經預設了一些設定，方便您的使用。您可以視需求變更這些原廠設定。

以下是更改設定的方法：

1. 開啟電源開關 .
2. 按住 **setup 3 sec.** 按鈕三秒。
顯示屏  將顯示 $H:0\dots$ 和 **Set**
3. 按下 **setup 3 sec.** 按鈕存取各個設定。
4. 使用按鈕 **-** 和 **+**  調整設定。
5. 按住 **setup 3 sec.** 按鈕三秒。

所選的設定現在已儲存在您的洗碗碟機上。

建議：若您需要更改多個設定，請先將所有變更依次進行。然後按住 **setup 3 sec.** 按鈕三秒。所有設定都將儲存在洗碗機中。


水質感應 *

* 視乎洗碗碟機的配置而定

水質感應是用於測量洗滌水濁度的光學測量裝置（光阻）。

水質感應將視乎程式而啟用。當水質感應啟動時，“乾淨”的洗滌水將會被保留至下一個清洗行程使用，可省下 3–6 公升的水量。洗滌水濁度增加時，將自動將混濁水排出並注入乾淨的水。在自動程式中，還能視髒汙程度調整溫度及運行時間。

剩餘時間顯示

選用程式時，程式的剩餘時間將顯示在數位顯示屏  上。

*程式啟動後，剩餘時間將顯示在地板上（僅適用於 Timelight 5:01 和 5:02 的設定）。

程式運行時間會因水溫、餐具量以及骯髒程度而有所不同（依所選的程式而定）。

* 視乎洗碗碟機的配置而定

自動偵測裝置設定

在其自動程式中，本機將使用自動偵測裝置來優化其運作。自動偵測裝置將根據骯髒程度和骯髒類型調整自動程式的強度。自動偵測裝置有三個靈敏度等級供您選擇。

自動偵測裝置的設定 5E:00：此設定最適用於混合及骯髒程度高的餐具，並同時省電和省水。

自動偵測裝置設定 5E:01：此設定專為骯髒程度較低的餐具所設計，以便有效清除殘留食物。並相應地調整了耗電量與耗水量。

自動偵測裝置設定 5E:02：此設定專為骯髒程度極高的餐具所設計，例如極乾的殘留食物。建議在使用含有較少活性劑的有機或環保洗滌劑時可選用此設定。並相應地調整了耗電量與耗水量。

加倍烘乾

最終沖洗時水溫將被提高，以達到更好的烘乾效果（請留意精緻餐具）。程式所需時間可能會稍微增加。您可以啟動 $d:01$ 或關閉 $d:00$ 加倍烘乾。

提示：若加倍烘乾功能已啟動，節能烘乾功能將被停用。

Auto Power Off (程式結束後自動關機)

為了節約能源，程式結束一分鐘後將自動關機。您也可以更改此設定。

可使用的設定包括：

- $P:00$ ：洗碗碟機不會自動關機。
- $P:01$ ：洗碗碟機將在一分鐘後關機。
- $P:02$ ：洗碗碟機將在兩個小時後關閉。

提示：請注意 $P:01$ 和 $P:02$ 內部照明 $[20]$ 將被關閉。如需啟動內部照明，請按下電源開關 $[1]$ 。

EmotionLight (內部照明) *

* 視乎洗碗碟機的配置而定

EmotionLight $[20]$ 是洗碗碟機的內部照明。您可以開啟 $E:01$ 或關閉 $E:00$ 內部照明。

提示

- 內部照明將視 AutoPowerOff 的設定決定開啟或關閉。
- 請注意，本機開啟且機門打開時，內部照明將在一個小時後自動關閉。

TimeLight (程式進行中的指示燈) *

* 視乎洗碗碟機的配置而定

程式進行時，指示燈（額外的程式資訊）將被投射到洗碗碟機門下的地板上。若踢腳板被拉向前或將洗碗碟機安裝在與視線齊平的地方，將會無法看見此顯示。您可以開啟 $S:01$ 或關閉 $S:00$ 指示燈。

Infolight *

* 視乎洗碗碟機的配置而定

程式運行時，機門下的地板上會出現一個光點。在地板上的光點消失前，請勿打開機門。若洗碗碟機門未妥善關閉，則光點將閃爍*。若將洗碗碟機安裝在與視線齊平的地方且前方有其他家具時，將會無法看見光點。您可以將 Infolight 開啟 $I:01$ 或關閉 $I:00$ 。

變更啟動程式

基於環保理由，Eco 50° 程式一直是啟動洗碗碟機時的預設程式。您可變更“啟動程式”的設定。透過設定 $SP:00$ ，最近所選的程式會在開機時一直顯示。

訊號音音量

程式結束亦會發出訊號聲提示。您可以從 $SL:00 - SL:03$ 調整訊號音音量。若受到程式結束時的訊號音音量的干擾，可將設定值設為 $SL:00$ （關閉訊號音音量）。

提示：節能烘乾啟動時，程式結束不會發出訊號聲提示。

按鈕音量

當您操作洗碗碟機時，每按下一個按鈕，都會出現訊號音。您可以從 $6L:00$ - $6L:03$ 調整按鈕音量。若受到按鈕音量的干擾，可將設定值設為 $6L:00$ （關閉按鈕音量）。

兒童安全鎖 *

* 視乎洗碗碟機的配置而定

本洗碗碟機配有電子兒童兒全鎖。兒童安全鎖保護孩童免於洗碗碟機可能產生的危險。您可開啟 $c:01$ 或關閉 $c:00$ 兒童安全鎖。當兒童安全鎖開啟時，洗碗碟機門將難以打開。

節能烘乾

若您選擇了節能 50° 程式，程式結束後，機門將自動打開。此將確保特別節能的烘乾效果。您可以啟動 $a:01$ 或關閉 $a:00$ 節能烘乾。

提示

- 只有與節能 50° 程式搭配才能啟動節能烘乾。
- 節能烘乾將在以下情況下停用
 - 加倍烘乾已啟動。
 - 節能 50° 程式已與一個以上的特別功能搭配選用。
 - 電子兒童兒全鎖 * 已開啟。

* 視乎洗碗碟機的配置而定

原廠設定

重設為原廠設定。

開機

1. 將水龍頭完全開啟。
2. 開啟電源開關 $\square 1$ 。
基於環保理由，節能 50° 程式是啟動洗碗碟機時的預設程式。若不按下其他程式按鈕 $\square 2$ ，此程式將被選定保留。
3. 按下啟動按鈕 $\square 9$ 。
程式開始進行。

提示：

基於環保考量，節能 50° 程式是啟動洗碗碟機時的預設程式。如此可節省環境資源並減少使用者的開銷。

經濟 50° 程式是一種特別環保的程式，非常適合清洗一般骯髒的餐具。其是此類餐具在用電量和用水量方面最有效的程式，亦符合歐盟生態設計法規。

預校時間 *

* 視乎洗碗碟機的配置而定

您可將程式啟動的時間延遲至最多 24 小時。

以下是延遲設定的方法：

1. 開啟電源開關 $\square 1$ 。
2. 按下預校時間按鈕 $\square 7$ - 或 +。
顯示屏 $\square 10$ 將顯示 $00h:00m$ 。
3. 按住預校時間按鈕 $\square 7$ - 或 +，直到顯示所需的時間。
4. 按下啟動按鈕 $\square 9$ 。
延遲定時已啟用。
5. 如需清除延遲時間，請連續按下按鈕 $\square 7$ - 或 +，直到顯示屏 $\square 10$ 顯示 $00h:00m$ 。

程式結束

數值 00h:00m 顯示在顯示屏 [10] 上時，表示程式已結束。若已為訊號音音量設定了一個設定值，程式結束時也將響起一聲訊號音。

* 若 TimeLight (指示燈) 已開啟並顯示，程式結束時間將顯示在地板上。

提示：節能烘乾啟動時，程式結束不會發出訊號聲提示。

* 視乎洗碗碟機的配置而定

關機

請在程式結束後不久操作下列步驟：

1. 關閉電源開關 [1]。
2. 關上水龍頭 (配備 Aqua Stop 防漏安全裝置則免去此步驟)。
3. 餐具冷卻後，即可取出。

關於節能烘乾功能：

在節能 50° 程式中啟動節能烘乾時，機門將在程式結束後自動打開。此將確保最佳的烘乾效果。可能產生少量的蒸氣。若將本機安裝在櫥櫃底下，請安裝隨附的蒸氣保護膜* (按照安裝手冊中的步驟進行操作)。蒸氣保護膜可保護易受損的家具和櫥櫃免受蒸氣的損壞。程式結束後，建議讓洗碗碟機在剩餘的程式中先冷卻一段時間，再打開機門。

中斷程式

注意！

機門有可能因超壓膨脹而彈開和/或造成水從洗碗碟機中溢出！若打開機門後發現洗碗碟機已加熱或進熱水，請務必先將機門半開數分鐘再關上。

1. 關閉電源開關 [1]。
LED 照明燈熄滅。本機已儲存此程式。
2. 請重新啟動電源開關 [1] 繼續程式。

取消程式 (重設)

1. 打開機門。
2. 按住啟動按鈕 [9] 約三秒。
數值 00h:01m 將顯示在顯示屏 [10] 上。
3. 關上機門。程式進行過程將持續約一分鐘。
數值 00h:00m 將顯示在顯示屏 [10] 上。
4. 打開機門。
5. 關閉電源開關 [1]。
6. 關上機門。

變更程式

按下啟動按鈕 [9] 後，將無法再變更為其他程式。若要變更程式，只能透過取消程式 (重設)。



清潔與維護

請定期檢查與保養您的洗碗碟機，可避免故障發生。不僅省時，也能避免問題產生。

洗碗碟機的整體狀況

*洗碗碟機主要有清潔內部的自清模式。為了清除沉澱物，您的洗碗碟機將每隔一段時間將自動更改程式運行（例如增加清潔溫度）。運行此程式時將提高消耗值。

*視乎洗碗碟機的配置而定

若您在洗碗碟機內部發現水垢堆積，請依以下方式清除這些水垢：

1. 請將洗滌劑倒入洗滌劑槽 [31] 內。
2. 選擇程式溫度最高的程式。
3. 空機啟動程式。



警告

含氯洗滌劑有害健康！
請勿使用含氯的洗滌劑。

提示

- 僅限使用適於洗碗碟機的洗滌劑或洗碗碟機專用的清潔劑來清潔洗碗碟機。
- 請用濕布定期擦拭機門膠邊（使用水及少量洗碗精即可），以保持機門膠邊的清潔和衛生。
- 長時間未使用本機時，應將機門稍微打開，此舉可避免產生難聞的異味。
- 請勿使用蒸汽清潔器清潔洗碗碟機。製造商對可能所造成的損壞後果不承擔任何責任。
- 請用濕布定期擦拭洗碗碟機的正面板及控制面板（使用水及少量洗碗精即可）。
- 請勿使用粗糙的海綿或含磨砂的洗滌劑，否則表面可能因此刮傷。
- 針對不鏽鋼洗碗碟機：為防止出現鏽蝕，請避免使用海綿布擦拭洗碗碟機，或在初次使用海綿布前，先徹底洗滌數次。此舉可防止生鏽。

洗碗碟機護理 *

洗碗碟機護理搭配市售的洗碗碟機清潔劑適合用來清潔您的洗碗碟機。諸如油脂和石灰垢等沉澱物可能會導致洗碗碟機的故障。為避免此類故障並減少異味的產生，建議您定期清潔洗碗碟機。

*一旦操作面板上洗碗碟機保養顯示亮起，或者前方顯示螢幕對此提示時，請空機運行洗碗碟機保養程式。確保洗碗碟機中無鋁製品。洗碗碟機保養程式運行結束後，操作面板上的洗碗碟機保養顯示將熄滅。

若您的洗碗碟機沒有提醒功能，請按照洗碗碟機清潔劑的說明手冊進行操作。



警告

爆炸危險！

若您使用高濃度鹼性或高濃度酸性清潔劑，特別是商業用或工業用清潔劑，請勿將鋁製品放入洗碗碟機中。否則可能會引起爆炸！

提示

- 使用濕布清除機內任何大型汙漬。
- 清潔濾網。 → "三重過濾系統" 頁 30
- 搭配市售的洗碗碟機清潔劑空機運行該程式。
- 請使用洗碗碟機專用的清潔劑，而非洗碗碟機洗滌劑。
- 請閱讀並遵守洗滌劑和助乾劑包裝上的安全注意事項和使用說明。
- 無論洗碗碟機護理是否執行，經過三次程式後，控制面板上的顯示將自動熄滅。

*視乎洗碗碟機的配置而定

軟化鹽和助乾劑

一旦控制面板亮起 [5] 或 [4] 提示燈亮起，應添加軟化鹽和/或助乾劑。務必在啟動程式前添加軟化鹽。如此才可確保溢流的鹽溶液將立即被沖走，不會造成洗碗碟機內部的腐蝕。

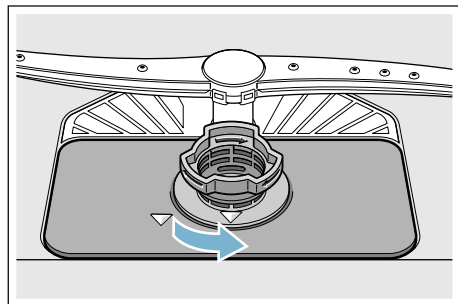
三重過濾系統

三重過濾系統 [27] 可阻擋洗滌水中的大型異物進入排水泵。

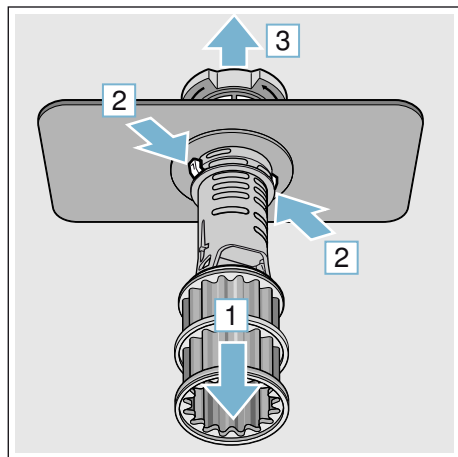
三重過濾系統是由以下部份所組成

- 粗粒濾網
- 精細濾網
- 微細濾網

1. 每次洗滌完後，檢查三重濾網是否存在殘留物。
2. 旋開三重濾網筒並取出過濾系統。



3. 取出微濾網 (1)。同時按下鎖扣 (2) 並取下粗濾網 (3)。

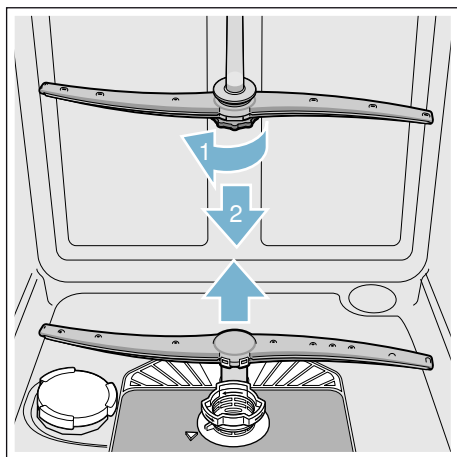


4. 清除殘留物，然後用水將三重濾網沖洗乾淨。
5. 依相反的步驟重新安裝三重過濾系統，並在關上三重過濾系統後，確認箭號標示彼此相對。

噴射臂

洗滌水中的石灰垢與髒汙可能阻塞噴射臂 [23] 和 [25] 的噴嘴和軸承。

1. 檢查噴射臂的噴嘴口有無阻塞。
2. 旋開上噴射臂 [23] (1) 並向下拉出 (2)。
3. 朝上拆卸下噴射臂 [25]。



4. 用水將噴射臂沖洗乾淨。
5. 重新接上或鎖上噴射臂。

如何排除故障？

日常操作所發生的故障，使用者大多能自行排除，以確保洗碗碟機能馬上再次使用。下列一覽表將可協助您找到故障的原因，並提供實用的故障排除建議。

提示：若洗碗碟機在洗滌過程中停止運作，請先執行取消程式的功能（重設）→ "操作洗碗碟機" 頁 25。

警告

不正確的維修或使用非原廠零件可能造成機器損壞，並對用戶造成危險！
本機僅可由具有證照資格的專業人員進行維修或拆解。若必須更換任何零件，請確保使用的是原廠零件。

排水泵

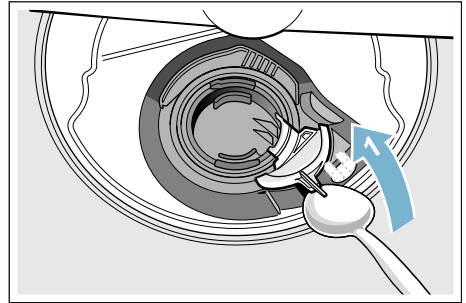
若大塊殘留食物未能被三重濾網攔截，可能阻塞排水泵。從而使三重濾網無法順利將洗滌水排出，以致淹沒三重濾網。

警告

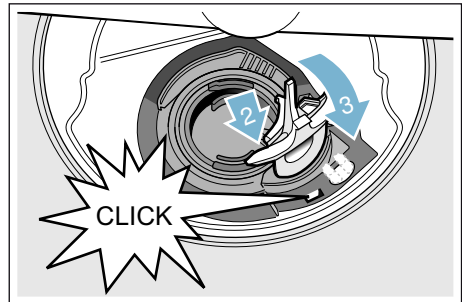
割傷危險！
鋒利和尖銳的物體或玻璃碎片可能堵塞排水泵。
務必小心清除異物。

請依以下方式清潔排水泵：

1. 切斷洗碗碟機電源。
2. 取出上層洗滌籃 [22] 和下層洗滌籃 [29]。
3. 移除三重濾網 [27]。
4. 舀出洗滌水（視情況使用海綿）；
5. 如圖所示，使用勺子撬開白色上蓋，握住上蓋的蓋柄並傾斜向上拉（1），將上蓋整個取下。

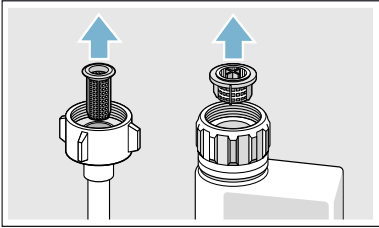


6. 檢查葉輪並取出異物；
7. 將上蓋放在原位置（2），然後向下壓即可接合（3）；



8. 裝回三重濾網；
9. 將洗滌籃重新裝上。

故障一覽表

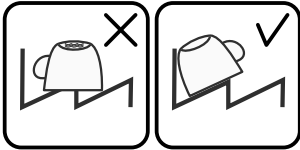
故障	原因	處理方式
“檢查進水管”指示燈亮起。	進水管彎折。	連接進水管時，請勿彎折。
	水龍頭被關上。	打開水龍頭。
	進水管堵塞或水垢堆積。	打開水龍頭。 水龍頭打開時，供水流量至少應為 10 公升／分鐘。
	進水管的三重濾網堵塞。	關機並拔除電源插頭。關閉水龍頭。鬆開進水管。  清潔進水管中的三重濾網，再擰回進水管。檢查進水管密封情況。恢復供電。開機。
故障代碼 E:07 亮起。	進氣口（在機內右側）被餐具擋住。	擺放餐具時，應注意不要擋住進氣口。
故障代碼 E:12 亮起。	加熱元件變髒或上面沉積白色水垢。	使用洗碗碟機清潔劑或除垢劑對洗碗碟機進行清洗。→ "清潔與維護" 頁 29 使用洗碗碟機時應妥善利用水質軟化系統並檢查其設定。→ "水質軟化系統／軟化鹽" 頁 12
故障代碼 E:14 亮起。	防漏系統已啟動。	關上水龍頭。
故障代碼 E:15 亮起。		請與客戶服務部聯絡並告知故障代碼。
故障代碼 E:16 亮起。	穩定供水。	
故障代碼 E:22 亮起。 *	三重濾網 [27] 變髒或堵塞。	清潔三重濾網。→ "三重過濾系統" 頁 30
故障代碼 E:24 亮起。	排水管堵塞或彎折。	鋪設軟管時勿彎折，請清除任何異物。
	虹吸管接頭尚未打開。	檢查虹吸管接頭，必要時請打開。
	排水泵的上蓋鬆動。	將上蓋正確鎖定。→ "排水泵" 頁 31

* 視乎洗碗碟機的配置而定

故障	原因	處理方式
故障代碼 E:25 亮起。	排水泵堵塞或上蓋未鎖在正確的位置上。	清潔排水泵，並將上蓋鎖在正確的位置上。 → "排水泵" 頁 31
故障代碼 E:27 亮起。	電源電壓過低。	並非機器故障，請檢查電源電壓和電力安裝的情況。
數位顯示屏上顯示不同的故障代碼。 (E:01 到 E:30)	可能發生技術故障。	使用電源開關 <input type="checkbox"/> 關閉本機。稍後重新開機。 若再次發生此問題，關上水龍頭並拔除電源插頭。 請與客戶服務部聯絡並告知故障代碼。
L 或 H 顯示在數位顯示屏 <input type="checkbox"/> 上。 *	並非故障。	請參閱“程式一覽”中 20分鐘快洗。 *
軟化鹽添加指示 <input type="checkbox"/> 5 和 / 或助乾劑添加指示 <input type="checkbox"/> 4 亮起。	助乾劑已用完。	添加助乾劑。
	軟化鹽已用完。	添加軟化鹽。
	感應器無法探測到軟化鹽。	請改用其他軟化鹽。
軟化鹽添加指示 <input type="checkbox"/> 5 和 / 或助乾劑添加指示 <input type="checkbox"/> 4 未亮起。	添加指示被關閉。	啟用 / 停用（請參閱“水質軟化系統 / 軟化鹽” → 頁 12 或“助乾劑”章節）。
	軟化鹽 / 助乾劑仍足夠。	檢查添加指示及目前軟化鹽 / 助乾劑的存量。
洗碗碟機護理程序顯示亮起。 *	建議進行洗碗碟機護理程序。	使用洗碗碟機清潔劑空機運行洗碗碟機護理程序。 無論洗碗碟機護理程序是否執行，經過三次程式後，顯示將自動熄滅。
程式結束後洗碗碟機內部積水。	三重過濾系統或三重濾網 <input type="checkbox"/> 27 底部堵塞。	請清潔三重濾網和其底部。
	程式尚未結束	請等到程式結束或進行重設。

* 視乎洗碗碟機的配置而定

zh-hk 如何排除故障？

故障	原因	處理方式
餐具未乾。	未在助乾劑槽添加助乾劑或量太少。	添加助乾劑。
	選用的程式無烘乾功能。	選用有烘乾的程式功能。 → "程式一覽" 頁 22
	餐具和刀叉的凹處積水。	將餐具儘量傾斜擺放。 
	使用的多效合一洗滌劑使烘乾效果變差。	使用具有更佳烘乾效果的多效合一洗滌劑。使用助乾劑也可提升烘乾效果。
	未啟動增進烘乾效果的加倍烘乾功能。	啟動加倍烘乾。 → "操作洗碗碟機" 頁 25
	餐具過早取出或者烘乾過程尚未結束。	請等到程式結束或程式結束 30 分鐘後再取出餐具。
	使用的環保助乾劑使烘乾效果受限。	使用單效助乾劑。環保產品所達到的效果有限。
節能 50° 程式結束後，機門會自動打開。機門縫隙未正確設定。	請按安裝手冊正確設定機門，機門縫隙至少應為 70 毫米 - 100 毫米。	
塑膠餐具未乾。	塑膠產品的特性。	塑膠的儲熱能力較差，因此烘乾效果也會比較差。
刀叉洗完後未乾。	直身刀叉籃中的刀叉未擺放好。	刀叉應儘量分散擺放，勿靠在一起。
	餐具籃中的刀叉未擺放好。	將刀叉正確擺放，儘量分散。
程式完成後，洗碗碟機內是濕的。	並非機器故障。	基於“冷凝烘乾”的原理，洗碗碟機內有一些水珠屬於正常物理現象。空氣中的濕氣在洗碗碟機內壁上凝結，然後排出。

* 視乎洗碗碟機的配置而定

故障	原因	處理方式
餐具上留有殘留食物。	餐具的擺放過於緊密，洗滌籃裝入太多餐具。	擺放餐具時，應留有足夠的空間，確保洗滌水可噴灑到所有餐具表面。避免餐具靠在一起。
	噴射臂轉動受阻。	擺放餐具時，請勿影響到噴射臂的轉動。
	噴射臂噴嘴孔堵塞。	清潔噴射臂噴嘴。 → "清潔與維護" 頁 29
	三重濾網 [27] 變髒。	清潔三重濾網。 → "清潔與維護" 頁 29
	三重濾網 [27] 安裝錯誤和 / 或未鎖定。	請正確安裝三重濾網並鎖定。
	清洗程式不夠強力。	選用比較強力的程式。 提高自動偵測裝置的靈敏度。
	因為餐具已經事先進行預洗，所以自動偵測裝置判斷採用比較柔和的程式。比較嚴重的骯髒無法完全清除。	請勿預洗餐具。只清除餐具上的大塊殘留食物。 提高自動偵測裝置的靈敏度。 建議選用節能 50° 或特強去污清洗程式。
	角落位置上的高細狀容器未沖洗乾淨。	請勿將高細狀容器過度傾斜擺放，也不要擺放在角落。
	上層洗滌籃 [22] 左右兩側高度不一致。	請使用兩側調整桿將上層洗滌籃高度調至相同。
	洗滌劑殘留	餐具擋住洗滌劑槽蓋 [31]，因此槽蓋無法完全打開。
洗滌劑槽蓋 [31] 被洗滌片阻擋。		洗滌片應平放，勿立放。
在快洗或短時程式使用洗滌片。 洗滌片無法在所選的快洗程式中溶解。		洗滌片在快洗程式中因時間較短無法完全溶解。 改用粉狀洗滌劑或者選用較強力的程式。
洗滌效果和溶解特性會因洗滌劑存放時間長短而受影響或者洗滌劑已嚴重黏結成塊。		改用其他洗滌劑。

* 視乎洗碗碟機的配置而定

zh-hk 如何排除故障？

故障	原因	處理方式
塑膠部件出現水漬。	基於物理原理，在塑膠表面上產生水珠是不可避免的。烘乾後仍看得到水漬。	選用較為強力的程式（較頻繁換水的程式）。 擺放餐具時應斜放。 使用助乾劑。 必要時提高水質軟化系統的設定。
槽內或機門上發現可洗的水溶性沉澱物。	洗滌劑成分沉澱。這樣的沉澱物通常無法用化學劑（例如洗碗碟機清潔劑等）清除。	請改用其他洗滌劑。 對洗碗碟機進行機械清潔。
	若槽底出現“白色沉澱物”，則表示水質軟化系統設定不當。	提高水質軟化系統的設定，必要時改用其他洗滌劑。
	軟化鹽槽蓋 [26] 未關上。	將軟化鹽槽蓋正確關上。
	僅發生在玻璃水杯上：玻璃製品上形成的玻璃腐蝕物，僅能擦拭掉表面。	請參閱“玻璃水杯和餐具損壞”章節。 → “玻璃杯和餐具損壞”頁 14
餐具、槽內或機門上形成難以清除的白色沉澱物。	洗滌劑成分沉澱。這樣的沉澱物通常無法用化學劑（例如洗碗碟機清潔劑等）清除。	請改用其他洗滌劑。 對洗碗碟機進行機械清潔。
	水質硬度範圍設定不當或水質硬度大於 8.9 mmol/l。	請按說明手冊設定水質軟化系統或添加軟化鹽。
	三合一洗滌劑或有機／環保洗滌劑的效果不足。	請根據說明手冊設定水質軟化系統或分開使用洗滌劑（單效洗滌劑、軟化鹽、助乾劑）。
	洗滌劑釋放量太少。	請增加洗滌劑釋放量或改用其他洗滌劑。
	選用的程式不夠強力。	選用比較強力的程式。
餐具上留有茶漬或唇印。	洗滌溫度過低。	選用洗滌溫度較高的程式。
	洗滌劑釋放量太少或不合適。	添加合適的洗滌劑和正確的釋放量。
	因為餐具已經事先進行預洗，所以自動偵測裝置判斷採用比較柔和的程式。比較嚴重的骯髒無法完全清除。	請勿預洗餐具。只清除餐具上的大塊殘留食物。 提高自動偵測裝置的靈敏度。 建議選用節能 50° 程式

* 視乎洗碗碟機的配置而定

故障	原因	處理方式
洗碗碟機內部或不銹鋼餐具上產生有色的(藍色、黃色、褐色)、難以清除的沉澱物。	這樣的沉澱物來自蔬菜(例如白菜、芹菜、馬鈴薯、麵條等)或自來水(例如錳)等成份。	可用洗碗碟機清潔劑或透過機械清潔清除部份沉澱物。這樣的沉澱物對身體健康無害。
	銀製或鋁製餐具的金屬部份會形成沉澱物。	可用洗碗碟機清潔劑或透過機械清潔清除部份沉澱物。
洗碗碟機內部(尤其在底部)形成有色的(黃色、橘色、褐色)易於清除的沉澱物。	來自殘留食物的成份和自來水(石灰質)的“皂狀”沉澱物	檢查水質軟化系統的功能並加入軟化鹽,或使用多效合一洗滌劑(洗滌片)時啟動水質軟化系統。 → "水質軟化系統/軟化鹽" 頁 12
洗碗碟機內部的塑膠部件變色。	洗碗碟機內部的塑膠部件在洗碗碟機使用年期內可能變色。	變色是正常的,不會影響洗碗碟機的功能。
塑膠部件變色。	洗滌溫度過低。	選用洗滌溫度較高的程式。
	因為餐具已經事先進行預洗,所以自動偵測裝置判斷採用比較柔和的程式。比較嚴重的骯髒無法完全清除。	請勿預洗餐具。只清除餐具上的大塊殘留食物。 提高自動偵測裝置的靈敏度。 建議選用節能 50° 程式
玻璃水杯、金屬色的玻璃水杯以及刀叉出現可清除的彩虹斑痕。	助乾劑釋放量過多。	將助乾劑釋放量調低。
	未添加助乾劑或釋放量設定過低。	添加助乾劑並檢查釋放量(建議等級 4 到 5)。
	最終沖洗時有洗滌劑殘留。餐具阻擋洗滌劑槽蓋(槽蓋無法完全打開)。	勿讓餐具阻擋洗滌劑槽蓋。 請勿在洗滌片負載籃中擺放任何餐具或芳香劑。
	因為餐具已經事先進行預洗,所以自動偵測裝置判斷採用比較柔和的程式。比較嚴重的骯髒無法完全清除。	請勿預洗餐具。只清除餐具上的大塊殘留食物。 提高自動偵測裝置的靈敏度。 建議選用節能 50° 程式
玻璃水杯變得混濁/霧化。	不適用洗碗碟機洗滌的玻璃水杯。	請使用適合洗碗碟機洗滌的玻璃水杯。 儘量避免玻璃水杯長時間(程式結束後放置時間)留在有蒸氣的洗碗碟機中。 請選用溫度較低的程式。 請按當地水質硬度設定水質軟化系統(必要時調低一個等級)。 請使用含有玻璃製品保護成份的洗滌劑。

* 視乎洗碗碟機的配置而定

故障	原因	處理方式
刀叉出現鏽斑。	刀叉抗鏽性不足。刀刃往往會出現此問題。	使用抗鏽性刀叉。
	與生鏽的器具（鍋把、受損碗籃等）一起洗滌，刀叉可能隨著生鏽。	請勿洗滌會生鏽的器具。
	因軟化鹽槽未鎖緊或添加時有溢出情形，造成洗滌水中的鹽含量過高。	請鎖緊軟化鹽槽或清除溢出的軟化鹽。
洗碗碟機未啟動或未運行。	故障。	斷開機器的電源，拔除電源插頭或關閉保險裝置。請至少在 2 分鐘後，將機器連接電源。
洗碗碟機無法啟動。	電源保險絲已跳開。	檢查電源保險絲。
	洗碗碟機電源線插頭未插妥。	確保洗碗碟機背面的電源線和插頭完全插妥。檢查插座功能是否正常。
	洗碗碟機門未關妥。	關上機門。
程式自動啟動。	未等到程式結束。	執行重設。 （“取消程式”）。
節能 50° 程式結束後，機門會自動打開。	節能烘乾已停用。	啟用節能烘乾。 → “操作洗碗碟機” 頁 25
	兒童安全鎖已啟用。	停用兒童安全鎖。 → “操作洗碗碟機” 頁 25
	未選用節能 50° 程式。	選用節能 50° 程式。
	特別功能已選用。	取消選用特別功能。
	加倍烘乾已啟動。	關閉加倍烘乾。
	機門未正確設定。	請按安裝手冊正確設定機門，機門縫隙至少應為 70 毫米 - 100 毫米。
	用於調整機門縫隙的螺釘錯誤。若擰入過長的螺釘，可能會使節能烘乾停用。	如要調整機門縫隙，請使用直徑尺寸最大為 4X30 的螺釘（含在產品包裝內，請參閱安裝手冊）。
	機門和機門膠邊變髒。	用濕布和少量洗潔精清潔機門和機門膠邊。
安全裝置關閉節能烘乾功能，可能發生技術故障。	請聯絡售後服務中心。	

* 視乎洗碗碟機的配置而定

故障	原因	處理方式
節能 50° 程式結束後，機門自動打開的幅度過寬。	機門未正確調整。	請使用安裝手冊正確調整機門，機門縫隙至少應為 70 毫米 - 100 毫米。
	用於調整機門縫隙的螺釘錯誤。	如要調整機門縫隙，請使用直徑尺寸最大為 4X30 的螺釘（含在產品包裝內，請參閱安裝手冊）。
無法打開機門。	機門未正確設定。	請按安裝手冊正確調整機門。
	兒童安全鎖已啟用。	連續快壓機門上方中央區域兩次。
	斷開機器的主電源。	檢查主電源插頭和保險絲。 將隨附的緊急釋放裝置安裝到家具面板上方的右左兩側，並輕拉緊急釋放裝置打開機門。
		
	機門和機門膠邊變髒。	用濕布和少量洗潔精清潔機門和機門膠邊。
	自動開啟機門系統不在原位。	關門後應等待一秒，直到機門可以重新打開。
啟用時，機門打開過寬。	機門未正確調整。	請按安裝手冊正確調整機門。
機門未關妥。	自動開啟機門系統不在原位。	開門後應等待一秒，直到機門可以重新關上。
洗滌劑槽蓋無法關上。	黏結的洗滌劑殘留阻擋洗滌劑槽或槽蓋邊。	清除殘留洗滌劑。
洗滌劑槽 [31] 或洗滌片負載籃 [24] 中有殘留洗滌劑。	餐具阻擋噴射臂，因此洗滌劑無法被沖走。	確保噴射臂轉動順暢。
	添加洗滌劑時，洗滌劑槽未乾。	洗滌劑僅限倒入乾燥的洗滌劑槽內。

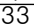
* 視乎洗碗碟機的配置而定

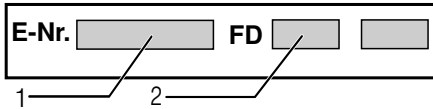
zh-hk 如何排除故障？

故障	原因	處理方式
程式進行時，洗碗碟機停機或程式被中斷。	機門未關妥。	關上機門。
	請勿在洗滌片負載籃中擺放任何餐具或芳香劑。上層洗滌籃壓到機門，阻擋機門正常關上。	檢查洗碗碟機背板是否被插座或未拆卸的軟管固定器壓住。
	供電和／或供水中斷。	恢復供電和／或供水。
進水閥發出撞擊聲。	因家中安裝系統所造成，並非機器故障。不會影響洗碗碟機的正常運作。	無任何改善方式。
洗滌時發生碰撞或嘎嘎聲。	噴射臂碰撞到餐具，餐具未正確擺放好。	擺放餐具時，應注意噴射臂不要碰到餐具。
	擺放少量餐具時，水會直接噴到洗碗碟機內壁。	擺放多一些餐具或將餐具更均勻地擺放在洗碗碟機中。
	程式進行時，較輕的餐具會移動。	擺放重量較輕的餐具時，應將這類餐具妥善固定。
產生異常的泡沫。	助乾劑槽中有洗潔精。	應立即將助乾劑添加至助乾劑槽內。
	助乾劑溢出。	請用布清除助乾劑。

* 視乎洗碗碟機的配置而定

客戶服務

若上述排除故障一覽表無法解決您的問題，請聯絡客戶服務。我們一定會找出適合的解決方案，同時避免維修人員進行不必要的拜訪。您可在本手冊的背面或隨附的客服清單內取得聯絡資訊。撥打客戶服務專線時，請告知洗碗碟機的產品編號（E-Nr. = 1）及製造編號（FD = 2），這些資訊位於洗碗碟機門的家電銘牌  上。



請信賴製造商的專業知識。如需協助，歡迎與我們聯絡。讓受過完整訓練的技術人員為您的家電提供維修服務以及適用的原廠零配件。

安裝和連接

洗碗碟機必須正確連接，否則無法正常運作。進水、排水及電氣負載皆必須符合以下說明或安裝手冊規定的規範。

請依以下正確的順序安裝洗碗碟機：

1. 收到洗碗碟機時，先進行檢查
2. 安裝
3. 排水連接
4. 進水連接
5. 電源連接

產品清單

若發現洗碗碟機有任何問題，請與購買本機的經銷商或客戶服務聯絡。

- 洗碗碟機
- 說明手冊
- 安裝手冊
- 快速參考指南*
- 保修書*
- 安裝配件
- 蒸氣保護板*
- 橡膠擋板*
- 電源線

* 視乎洗碗碟機的配置而定

安全說明

請遵循 → "安裝" 頁 5 中的安全說明。

運送

您的洗碗碟機在出廠前已接受過徹底的功能檢測。因此洗碗碟機上可能留下一些水漬，在您第一次洗碗時，這些水漬將被清洗掉。

技術規格

- **重量：**
最多 60 公斤
- **電壓：**
220–240 伏，50 或 60 赫茲
- **電力負載：**
2000 - 2400 瓦。
- **保險絲：**
10 - 16 A。
- **功率輸入：**

關機狀態／待機狀態	0.50 瓦
未關機狀態	0.50 瓦
聯網待機模式	-
未關機狀態的持續時間	0 分鐘
本機進入聯網待機模式的持續時間	-

上市時符合歐盟現行的能源標籤和生態設計法規 (EU)。特別功能及設定皆會使功率輸入增加。

- **水壓：**
最低：.05 MPa (.5 巴)，最高：1 MPa (10 巴)。
水壓高時：
必須先連接減壓閥。
- **進水量：**
最少 10 公升／分鐘
- **水溫：**
冷水進水。
熱水進水：
最高溫度為 60 °C。
- **可擺放的餐具量：**
12 - 15 套餐具（視乎洗碗碟機的配置而定）。

安裝

所需的安裝尺寸請參閱安裝手冊之說明。請利用高度調整腳架將洗碗碟機放平，確保洗碗碟機穩固地安裝在地面上。

- 若以獨立方式安裝嵌入式洗碗碟機，則必須加以固定避免傾倒，例如以螺絲固定在牆邊或者以螺絲旋接兩側櫥櫃安裝於相連的流理檯下方。
- 本洗碗碟機也可安裝在木製與塑膠牆壁之間。

排水連接

1. 所需的作業順序請參閱安裝手冊之說明，必要時可將虹吸管連接排水接管。
2. 使用隨附的零件，將排水管接至虹吸管的排水接管。
確定排水管無彎折或擠壓，且蓋板沒有擋住排水管，以免廢水無法排出！

進水連接

1. 請按說明手冊之規定，使用隨附的零件將進水管接至水龍頭。
確保進水管無彎折、擠壓或糾結。
2. 更換洗碗碟機時，務必換用新的進水管。

水壓：
最低：.05 MPa (.5 巴)，最高：1 MPa (10 巴)。

水壓高時：
必須先連接減壓閥。

進水量：
最少 10 公升／分鐘

水溫：
冷水進水。
熱水進水：
最高溫度為 60 °C。

熱水連接 *

* 視乎洗碗碟機的配置而定

本洗碗碟機可連接冷水或最高水溫為 60 °C 的熱水。若有綠能來源和適當的安裝系統（例如帶有循環管線的太陽能熱水系統）可以提供熱水時，我們建議洗碗碟機可接通熱水。如此可以節省能源和時間。使用“熱水設定”可以使洗碗碟機達到最佳的熱水運作模式。我們建議水溫（進水溫度）至少為 40 °C，最高不要超過 60 °C。若熱水來自電熱水器，則不建議連接熱水。

以下是更改熱水設定的方法：

1. 開啟電源開關 。
 2. 按住 **setup 3 sec.** 按鈕三秒。
數值 **H:0...** 和 **set** 將顯示在顯示屏 上。
 3. 連續按下 **setup 3 sec.** 按鈕，直到原廠設定值 **A:00** 顯示在顯示屏 上。
 4. 使用按鈕 **+** 和 **-** 調整設定。
 5. 按住 **setup 3 sec.** 按鈕三秒。
- 所選的設定現在已儲存在您的洗碗碟機上。

電源連接

- 洗碗碟機僅能連接 220 - 240 伏和 50 或 60 赫茲交流電插座，且插座必須正確安裝保護接地線。有關所需的保險絲，請參閱規格銘板 上的標示。
- 插座必須靠近本機，安裝完成後，確保能輕易的插拔電源插頭。本機安裝完成後，若無法隨手插入或拔除插頭，應符合一般安全規定的要求，安裝全相的電路切斷開關，該開關的觸頭間隙需至少為 3 公厘。
- 僅限由合格的技術人員更改配電。
- 電源延長線僅能向客戶服務購買。
- 本機配備有水損保護系統。請注意，除非有連接電源，否則此系統將不會啟用。

拆除

請遵守以下操作步驟。

1. 切斷洗碗碟機的電源。
2. 關閉水龍頭。
3. 拆下排水和進水管。
4. 鬆開並拆下與其他櫥櫃相連的固定螺絲。
5. 拆下踢腳板（若安裝）。
6. 拉出洗碗碟機，小心拉出後方的水管。

搬運

清空洗碗碟機並固定鬆動的部件。

請按以下步驟清空洗碗碟機內的殘留水：

1. 打開水龍頭。
2. 打開機門。
3. 開啟電源開關 **[1]**。
4. 選擇溫度最高的程式。
程式預計所需時間將顯示在顯示屏 **[10]**上。
5. 按下啟動按鈕 **[9]**。
6. 關上機門。
程式開始進行。
7. 約四分鐘後打開機門。
8. 按住啟動按鈕 **[9]** 約三秒。
數值 **00h:01m** 將顯示在顯示屏 **[10]**上。
9. 關上機門。
10. 約一分鐘後打開機門。
數值 **00h:00m** 將顯示在顯示屏 **[10]**上。
11. 關閉電源開關 **[1]**。
12. 關閉水龍頭，鬆開並拆卸進水管，讓裡面的殘留水完全流出。

提示：搬運時請將洗碗碟機保持直立。此舉可避免殘留水流入機器控制系統內，造成程式運轉過程的故障。

防凍保護

洗碗碟機可能因長時間閒置於較冷的地區（例如避暑度假小屋）受霜害而凍傷。若長時間不使用，請將其完全清空（請參閱“搬運洗碗碟機”章節）。

AquaStop 防漏安全裝置保固

(不適用於無 AquaStop 防漏安全裝置的洗碗碟機)

除依買賣合約對賣方索取保固賠償
以及 本公司提供的洗碗碟機保固之外，
本公司的損壞賠償 僅限以下情況：

1. 若本公司的 AquaStop 防漏安全裝置有瑕疵並
因此而遭受水損，我們將會賠償私人用戶的損失。
為確保能獲得水損保護，
洗碗碟機必須接上電源。
2. 此責任保固在洗碗碟機的使用年限內皆有效。
3. 保固賠償的必要條件是，洗碗碟機必須正確安裝，
並按照本公司的說明連接 AquaStop 防漏安全裝置。
此亦包括正確安裝 AquaStop 防漏安全裝置的延長線
(原廠配件)。本公司的保固不包含有瑕疵的
饋線或水龍頭上 AquaStop 防漏安全裝置的連接管線。
4. 若您的洗碗碟機配備有 AquaStop 防漏安全裝置，洗碗碟機在運作時
無需監控，洗滌完成後也無需關閉水龍頭。
只有在您外出度假 長達數週時才需要關閉水龍頭。



Thank you for buying a Bosch Home Appliance!

Register your new device on MyBosch now and profit directly from:

- **Expert tips & tricks for your appliance**
- **Warranty extension options**
- **Discounts for accessories & spare-parts**
- **Digital manual and all appliance data at hand**
- **Easy access to Bosch Home Appliances Service**

Free and easy registration – also on mobile phones:

www.bosch-home.com/welcome

BOSCH
HOME APPLIANCES
SERVICE

Looking for help? You 'll find it here.

Expert advice for your Bosch home appliances, need help with problems or a repair from Bosch experts.

Find out everything about the many ways Bosch can support you:

www.bosch-home.com/service

Contact data of all countries are listed in the attached service directory.

Robert Bosch Hausgeräte GmbH

Carl-Wery-Straße 34

81739 München

GERMANY

www.bosch-home.com



9001412940

(9904) 642 MW