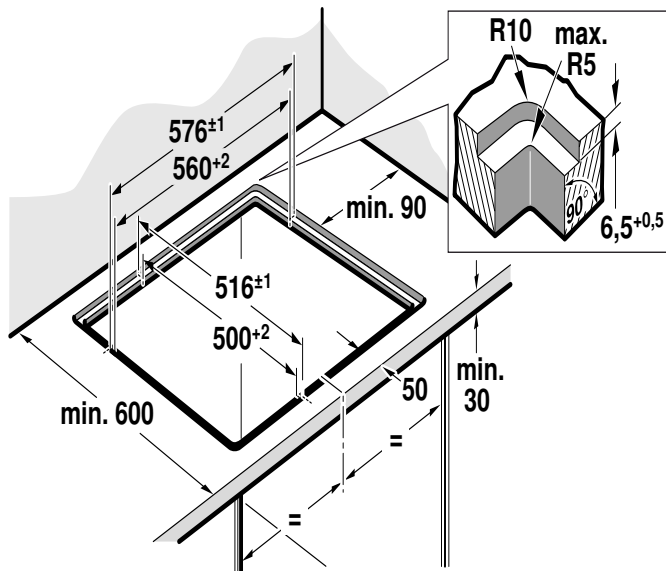
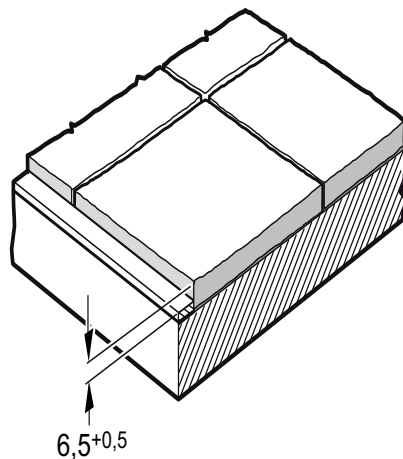


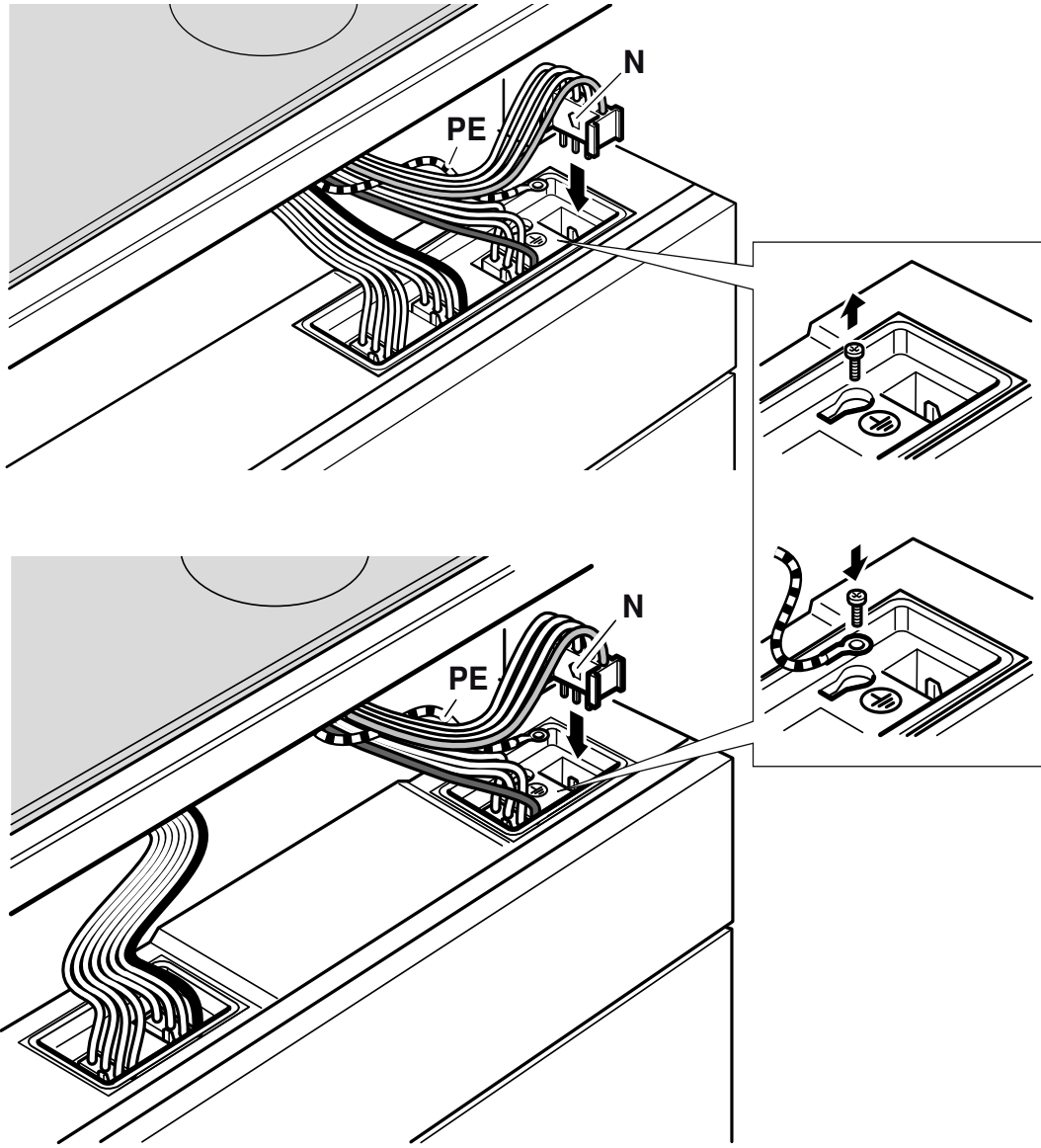


de	Montageanleitung
en	Installation instructions
fr	Notice de montage
it	Istruzioni per il montaggio
nl	Installatievoorschrift
da	Monteringsvejledning
pt	Instruções de montagem
es	Instrucciones de montaje

el	Οδηγίες εγκατάστασης
no	Monteringsveiledning
sv	Monteringsanvisning
fi	Asennusohje
ru	Инструкция по монтажу
cs	Montážní návod
pl	Instrukcja montażu
tr	Montaj kılavuzu

**1****2**

3



4



Das müssen Sie beachten

Elektrischer Anschluss: nur durch konzessionierten Fachmann. Bei Falschanschluss erlischt die Garantie.

Einbau: nur fachgerecht, bei Schäden haftet der Monteur.

Kochfeld und Herd: nur von der gleichen Marke und mit gleichem Kombinationspunkt.

Berührungsschutz: muss durch den Einbau gewährleistet sein.

Montageanweisung: des Herdes beachten.

Arbeitsplatte: eben, waagrecht, stabil.

Die Arbeitsplatte- Bild 1

Einbaumöbel: mindestens 90°C temperaturbeständig.

Nur wasserfeste Arbeitsplatten verwenden (z.B. Naturstein).

Holzwerkplatten dürfen nur mit einem im Fachhandel erhältlichen Sonderzubehör verwendet werden.

Ausschnitt: nur in Fachwerkstatt anfertigen. Die Stabilität der Arbeitsplatte muss erhalten bleiben.

Möbel vorbereiten - Bild 2

Geflieste Arbeitsplatten: Auflageflächen bei Bedarf mit wasserfesten Leisten umlaufend erhöhen.

Kochfeld einsetzen und anschließen - Bild 3

Der Herd muss am Netz angeschlossen, aber spannungslos sein!

- Schutzleiter PE (grün/gelb)** des Kochfeldes an Erdungsstelle ⊕ des Herdes anschrauben.
- Kochstellen-Stecker** am Herd einstecken. Die Farbe der vorderen Leitung muss mit der Farbkennzeichnung des Aufklebers übereinstimmen. Die Nase **N** des Steckers muss nach links zeigen.

Einsetzen: Kochfeld waagrecht einsetzen und ausrichten. Die Keramikplatte soll leicht unter der Arbeitsfläche liegen.

Kochfeld befestigen - Bild 4

Gerät auf Funktion und Lage überprüfen. Spalt zwischen Arbeitsplatte und Keramikplatte mit geeignetem Silikonkleber verfügen. Vor der Hautbildung Silikonkleber mit einem mit Seifenlösung angefeuchtetem Raket oder Finger glätten.

Bei Naturstein-Arbeitsplatten kann es bei Verwendung ungeeigneter Silikonkleber zu Verfärbungen kommen. Ein geeigneter Kleber ist über unseren Kundendienst zu beziehen.

Gerät erst nach Aushärten des Silikonklebers in Betrieb nehmen.

Kochfeld ausbauen

Das Gerät spannungslos machen.

Dichtung entlang der Keramikplatte umlaufend aufschneiden.

Herd etwas herausziehen.

Kochstellenstecker abstecken.

Zuletzt den Schutzleiter **PE** (grün/gelb) von der Erdungsschraube lösen.

Kochfeld von unten herausdrücken.

You must note the following

Electrical connection: Must only be carried out by a licensed expert. Incorrect connection will invalidate the warranty.

Installation: Must only be carried out by a professional. The fitter is liable for any damage.

Hob and cooker: Must only be from the same brand and have the same combination feature.

Protection against accidental contact: Must be ensured through the manner of installation.

Installation instructions: Must be observed for the cooker.

Work surface: Level, horizontal, stable.

The work surface - Fig. 1

Fitting unit: Heat resistant to at least 90°C.

Use only water-resistant work surfaces (e.g. natural stone).

Wooden work surfaces must only be used with special accessories available from specialist retailers.

Cut-out: To be prepared only in a specialist workshop. The stability of the work surface must be maintained.

Preparing the units - Figure 2

Tiled work surfaces: If necessary, raise the support surfaces with water-resistant battens.

Fitting and connecting the hob - Fig. 3

The cooker must be connected to the mains, but switched off.

- Screw the **PE conductor (green/yellow)** for the hob to the earthing point ⊕ of the cooker.
- Plug in the **hotplate connector** on the cooker. The colour of the front cable should match the colour coding on the label. The lug **N** on the connector must point to the left.

Installing: Install and adjust the hob so that it is horizontal. The ceramic plate should be positioned slightly below the work surface.

Securing the hob - Fig. 4

Check that the appliance works correctly and is in the correct position. Use a suitable silicone adhesive to fill the gap between the work surface and the ceramic plate. Before a skin forms on the silicone adhesive, smooth it either with a scraper or your finger, wetted with soapy water.

If you use an unsuitable silicone adhesive on natural stone work surfaces, it may cause discolouration. A suitable adhesive is available from our after-sales service.

Do not use the appliance until the silicone adhesive has set.

Removing the appliance

Disconnect the appliance from the power supply.

Slice open the seal around the ceramic plate.

Pull out the cooker a short distance.

Unplug the cooking zone plug.

Finally, disconnect the **PE conductor (green/yellow)** from the earthing screw.

Push out the hob from below.

Consignes à respecter

Connexion électrique : uniquement par un spécialiste agréé. Toute erreur de branchement annule la garantie.

Encastrement : uniquement selon les règles de l'art, l'installateur est responsable en cas de dommages.

Table de cuisson et cuisinière : uniquement de la même marque et ayant le même point de combinaison.

Protection contre le contact : doit être garantie par l'encastrement.

Notice de montage : de la cuisinière doit être respectée.

Plan de travail : plan, horizontal, stable.

Le plan de travail - fig. 1

Meuble d'encastrement : résistant à une température d'au moins 90°C.

Utiliser uniquement des plans de travail imperméables (p.ex. pierre naturelle).

Les plans de travail en bois doivent uniquement être utilisés avec un accessoire spécial en vente dans le commerce spécialisé.

Découpe : faire confectionner exclusivement dans un atelier spécialiste. La solidité du plan de travail doit être conservée.

Préparation du meuble - fig. 2

Plans de travail carrelés : rehausser les surfaces d'appui tout autour par des baguettes imperméables.

Mettre en place et raccorder la table de cuisson - fig. 3

Le four doit être raccordé au secteur, mais être hors tension !

- Visser le conducteur de protection PE (vert/jaune)** de la table de cuisson au point de mise à la terre ⊕ du four.
- Connecter le **connecteur des foyers** au four. La couleur du fil avant doit correspondre au marquage de couleur de l'autocollant. Le nez **N** du connecteur doit être orienté vers la gauche.

Mise en place : insérer la table de cuisson horizontalement et l'aligner. La plaque en céramique doit être légèrement plus basse que le plan de travail.

Fixer la table de cuisson - fig. 4

Contrôler le fonctionnement et la position de l'appareil. Jointoyer l'espace entre le plan de travail et la plaque en céramique avec une colle silicone appropriée. Avant la formation d'une pellicule, lisser la colle silicone avec un racloir mouillé avec de l'eau savonneuse ou la lisser avec le doigt.

En présence de plans de travail en pierre naturelle, l'utilisation d'une colle silicone inappropriée peut occasionner des décolorations. Une colle appropriée est disponible auprès de notre service après-vente.

Ne mettre l'appareil en service qu'après durcissement de la colle silicone.

Démontage de la table de cuisson

Mettre l'appareil hors tension.

Couper le joint le long de la plaque céramique.

Retirer légèrement la cuisinière.

Débrancher le connecteur des foyers.

A la fin, détacher le conducteur de protection **PE** (vert/jaune) de la vis de mise à la terre.

Sortir la table de cuisson en la poussant par le bas.

it

Procedere nel modo seguente

Allacciamento elettrico: da far eseguire esclusivamente da un tecnico specializzato. In caso di allacciamento scorretto decade la garanzia.

Montaggio: da eseguirsi esclusivamente in modo corretto; in caso di danni la responsabilità verrà imputata a chi ha eseguito il montaggio.

Piano di cottura e cucina: devono essere della stessa marca e dotati di un contrassegno identico.

Protezione da contatto: deve essere garantita tramite il montaggio.

Rispettare le **istruzioni di montaggio** della cucina.

Piano di lavoro: stabile, in piano e orizzontale.

Piani di lavoro: figura 1

I mobili da incasso: termostabili almeno fino a 90 °C.

Utilizzare esclusivamente piani di lavoro resistenti all'acqua (ad es. in pietra).

È consentito utilizzare piani di lavoro in legno esclusivamente con un accessorio speciale disponibile presso i rivenditori specializzati.

Foro di incasso: prodotto solamente in un'officina specializzata. È necessario mantenere la stabilità del piano di lavoro.

Preparazione del mobile: figura 2

Piani di lavoro piastrellati: aumentare le superfici di appoggio bordandole con listelli resistenti all'acqua.

Montaggio e allacciamento del piano cottura: figura 3

La cucina deve essere collegata alla rete di alimentazione, ma senza tensione!

1. Avvitare il conduttore di terra PE (verde/giallo) del piano cottura al punto di messa a terra (⊕) della cucina.

2. Inserire le prese delle zone di cottura nella cucina. Il colore del cavo anteriore deve corrispondere all'indicazione sull'adesivo. La sporgenza **N** del connettore deve essere rivolta a sinistra.

Inserimento: disporre e allineare il piano cottura orizzontalmente. Il piano in ceramica deve trovarsi leggermente più in basso rispetto alla superficie di lavoro.

Fissaggio del piano cottura - figura 4

Controllare il funzionamento e la posizione dell'apparecchio. Sigillare la fessura tra il piano di lavoro e il piano in ceramica con un adesivo a base di silicone adatto. Prima che si formi la pellicola, lisciare l'adesivo a base di silicone con una racla o un dito inumiditi con acqua e sapone.

In caso di piani di lavoro in pietra, l'utilizzo di un adesivo a base di silicone non adatto può modificare il colore della superficie. Presso il nostro centro di assistenza clienti è disponibile un adesivo adatto.

Mettere in funzione l'apparecchio solo una volta che il silicone si è asciugato completamente.

Smontaggio del piano di cottura

Scollegare l'apparecchio dalla rete elettrica.

Tagliare la guarnizione lungo il piano in ceramica.

Estrarre leggermente la cucina.

Scollegare le prese delle zone di cottura.

Infine scollegare il conduttore di terra **PE** (verde-giallo) dal morsetto di terra.

Estrarre il piano di cottura spingendolo dal basso.

nl

Hierop dient u te letten

Elektrische aansluiting: alleen door een erkend vakman. In geval van een verkeerde aansluiting komt de garantie te vervallen.

Inbouw: alleen op deskundige wijze, bij schade is de monteur aansprakelijk.

Kookplaat en fornuis: alleen van hetzelfde merk en met hetzelfde combinatiepunt.

Bescherming tegen aanraking: dient door de inbouw te zijn gewaarborgd.

Installatievoorschrift van het fornuis in acht nemen.

Werkblad: vlak, waterpas en stabiel.

Het werkblad- Afbeelding 1

Inbouwmeubel: tenminste bestand tegen een temperatuur van 90 °C.

Alleen waterbestendige werkbladen (bijv. natuursteen) gebruiken.

Houten werkbladen mogen alleen met een in de vakhandel verkrijgbaar speciaal accessoire worden gebruikt.

Uitsnijding: alleen in een erkende werkplaats laten vervaardigen. De stabiliteit van het werkblad moet behouden blijven.

Meubel voorbereiden - Afbeelding 2

Betegelde werkbladen: de draagvlakken zo nodig met waterbestendige deklatten omlopend verhogen.

Kookplaat aanbrengen en aansluiten - afbeelding 3

Het fornuis dient op het net aangesloten maar spanningsloos te zijn!

1. Aardleiding PE (groen/geel) van de kookplaat aan de aardingsplaat (⊕) van het fornuis schroeven.

2. Stekker van de kookzone aansluiten op het fornuis. De kleur van het snoer aan de voorkant dient overeen te komen met de kleuraanduiding van de sticker. De voorkant **N** van de stekker moet naar links wijzen.

Aanbrengen: kookveld horizontaal aanbrengen en uitlijnen. De keramiekplaat moet enigszins onder het werkblad liggen.

Kookplaat bevestigen - afbeelding 4

De werking en toestand van het apparaat controleren. De spleet tussen werkblad en keramiekplaat voegen met een geschikte siliconenlijm. Voordat er zich een vel vormt, de siliconenlijm met behulp van een met een zeepoplossing bevochtigde rakel of vinger gladstrijken.

Bij werkbladen van natuursteen kan het gebruik van ongeschikte siliconenlijm leiden tot verkleuringen. Een geschikte lijm kan via onze servicedienst worden betrokken.

Apparaat pas na het uitharden van de siliconenlijm in gebruik nemen.

Uitbouw van de kookplaat

Maak het apparaat spanningsloos.

Afdichting langs de keramiekplaat omlopend uitsnijden.

Het fornuis iets naar buiten trekken.

De stekker van de kookzone losmaken.

Tenslotte de leiding met randaarde **PE** (groen/geel) losmaken van de aardingsschroef.

Kookplaat van onderuit naar buiten drukken.

Overhold følgende anvisninger:

Elektrisk tilslutning: Må kun foretages af en autoriseret elektriker. Ved forkert tilslutning bortfalder garantiens gyldighed.

Montage: Skal udføres fagligt korrekt, ved evt. skader hæfter montøren.

Kogesektion og komfur: Skal være af samme mærke og have samme kombinationspunkt.

Berøringsbeskyttelse: Skal være sikret via montagen.

Komfurets monteringsvejledning: Skal overholdes.

Bordplade: Plan, vandret, stabil.

Bordpladen - figur 1

Køkkenelementer til indbygning: Som minimum temperaturbestandige til 90°C.

Anvend kun vandfaste bordplader (f.eks. af natursten).

Bordplader af træ må kun anvendes i forbindelse med ekstra tilbehør, som kan fås hos forhandleren.

Udskæring: Må kun udføres på et professionelt værksted. Bordpladen skal bevare sin stabilitet.

Forberedelse af køkkenelement - figur 2

Bordplader med fliser: Skal om nødvendigt forhøjes med vandfaste lister hele vejen rundt.

Sæt kogesektionen på plads, og tilslut den - figur 3

Komfuret skal være forbundet med strømforsyningen, men skal være uden spænding!

1. Skru kogesektionens **beskyttelsesledning PE (grøn/gul)** fast til jordforbindelsen ⊕ på komfuret.

2. Sæt **kogezonestikket** ind i stikket på komfuret. Farven på den forreste ledning skal svare til farvemarkeringen på mærkaten. Stikkets næse **N** skal vende mod venstre.

Isætning: Placér kogetoppen vandret, og justér den. Keramikpladen skal ligge en smule under bordpladens overflade.

Montér kogetop - figur 4

Kontrollér apparatets funktion og placering. Spalten imellem bordpladen og keramikpladen skal fuges med en egnet silikonemasse. Glat silikonemassen med en spatel eller med en finger, som er fugtet med sæbevand, inden overfladen størkner. Ved bordplader af natursten kan en uegnet silikonemasse medføre misfarvninger. Der kan bestilles egnet silikonemasse via vores kundeservice.

Apparatet må først tages i brug, når silikonemassen er gennemhærdet.

Demontere kogesektion

Apparatet skal gøres spændingsløst.

Skær tætningen op langs med keramikpladen hele vejen rundt.

Træk komfuret lidt ud.

Træk stikket til kogezonerne ud.

Frigør jordledningen **PE** (grøn/gul) fra jordtilslutningsskruen.

Tryk kogesektionen op nedefra.

Indicações a respeitar

Ligação eléctrica: deve ser efectuada apenas por um especialista. Uma ligação errada anula a garantia.

Montagem: conforme especificado, em caso de danos, a responsabilidade será do instalador.

Placa de cozinhar e fogão: apenas da mesma marca e com o mesmo ponto de combinação.

Protecção contra contacto accidental: tem de ser garantida na montagem.

Instruções de montagem do fogão: respeitar.

Bancada: plana, horizontal, robusta.

A bancada- figura 1

Móvel de montagem: resistência mínima a temperaturas até 90°C.

Use apenas bancadas estanques à água (por ex., pedra natural).

Bancadas de madeira só podem ser usadas com acessórios especiais a adquirir no comércio especializado.

Abertura recortada: mande efectuar apenas numa carpintaria especializada. A estabilidade da bancada deve ser mantida.

Preparar o móvel - figura 2

Bancada com azulejo: se necessário, aumente a altura das áreas de apoio em toda a volta com ripas estanques à água.

Inserir e ligar a placa de cozinhar - figura 3

O fogão deve estar ligado à rede, mas sem alimentação de corrente!

1. Aparafuse o **condutor de protecção PE (verde/amarelo)** da placa de cozinhar à ligação à terra ⊕ do fogão.

2. Insira a **ficha das zonas de cozinhar** no fogão. A cor do cabo da frente tem de corresponder à marcação de cor do autocolante. O bico **N** da ficha tem de ficar virado para a esquerda.

Inserir: insira a placa de cozinhar na horizontal e alinhe-a. A placa de cerâmica deve situar-se ligeiramente abaixo da área de trabalho.

Fixar a placa de cozinhar - figura 4

Verifique a função e a posição do aparelho. Sele a fenda entre a bancada e a placa cerâmica com uma cola de silicone apropriada. Antes que a cola forme pele, alise-a com uma espátula ou o dedo molhados numa solução de sabão.

Em bancadas de pedra natural, uma cola de silicone inapropriada poderá provocar descolorações. Poderá adquirir uma cola apropriada junto da nossa Assistência Técnica.

Coloque o aparelho em funcionamento só após o endurecimento da cola de silicone.

Desmontar a placa de cozinhar

Desligue o aparelho da corrente.

Corte o vedante ao longo da placa de cerâmica.

Puxe o fogão ligeiramente para fora.

Retire a ficha da placa de cozinhar.

Por último, desligue o condutor de protecção **PE** (verde/amarelo) do parafuso de terra.

Retire a placa de cozinhar, pressionando por baixo.

Lo que se debe tener en cuenta

Conexión eléctrica: sólo a cargo de un técnico especialista autorizado. Si se hace una conexión incorrecta, la garantía no tendrá validez.

Montaje: conforme a las reglas profesionales; en caso de daños, el responsable será el montador.

Placa de cocción y cocina: deben ser de la misma marca y tener el mismo punto de combinación.

Protección contra contacto accidental: debe garantizarse mediante el montaje.

Instrucciones de montaje: observar las de la cocina.

Encimera: plana, horizontal, estable.

La superficie de trabajo- Figura 1

Muebles empotrados: resistentes a una temperatura de 90°C como mínimo.

Emplear solamente encimeras resistentes al agua (p. ej. piedra natural).

Las encimeras de madera solo pueden utilizarse con accesorios especiales de un comercio especializado.

Hueco: deberá encargarse a un taller especializado. Debe mantenerse la estabilidad de la encimera.

Preparar los muebles - Figura 2

Encimeras alicatadas: aumentar en caso necesario las superficies de apoyo con listones resistentes al agua.

Colocar y conectar la placa de cocción: figura 3

La cocina debe conectarse a la red, ¡pero sin tensión!

1. **Atornillar la toma de tierra PE (verde/amarillo)** de la placa de cocción al punto de puesta a tierra ⊕ de la cocina.

2. **Conectar el enchufe de la zona de cocción** a la cocina. El color del cable delantero debe coincidir con la identificación cromática de la pegatina. El saliente **N** del enchufe debe apuntar hacia la izquierda.

Colocación: colocar la placa de cocción en posición horizontal y alinearla. La placa cerámica debe quedar un poco por debajo de la encimera.

Fijación de la placa de cocción: figura 4

Comprobar el funcionamiento y la posición del aparato. Rejuntar el hueco entre la encimera y la placa cerámica con una cola de silicona adecuada. Alisar la cola de silicona con una rasqueta humedecida con una solución jabonosa o con el dedo antes de que se forme una película.

Si no se emplea una cola de silicona adecuada para encimeras de piedra natural, pueden producirse alteraciones cromáticas. En nuestro Servicio de Asistencia Técnica se pueden adquirir colas adecuadas.

No poner en funcionamiento el aparato hasta que la cola de silicona se haya endurecido.

Desmontar la placa de cocción

Desconectar el aparato de la corriente.

Cortar la junta por todo el contorno a lo largo de la placa cerámica. Sacar un poco la cocina.

Desenchufar el conector de la zona de cocción.

Por último, soltar la toma a tierra **PE** (color verde/amarillo) del tornillo de puesta a tierra.

Extraer la placa de cocción empujando desde abajo.

el

Αυτό πρέπει να προσέξετε

Ηλεκτρική σύνδεση: Μόνο από έναν αδειούχο ηλεκτρολόγο. Σε περίπτωση εσφαλμένης σύνδεσης παύει να ισχύει η εγγύηση.

Τοποθέτηση: Μόνο εξειδικευμένη εγκατάσταση, σε περίπτωση ζημιών στην ευθύνη φέρει ο εγκαταστάτης.

Βάση εστιών και κουζίνα: Μόνο της ίδιας μάρκας και με ίδιο σημείο συνδυασμού.

Προστασία επαφής: Η προστασία επαφής πρέπει να εξασφαλίζεται με την τοποθέτηση.

Οδηγίες εγκατάστασης: Προσέξτε τις οδηγίες εγκατάστασης της κουζίνας.

Πάγκος εργασίας: Επίπεδος, οριζόντιος, σταθερός.

Ο πάγκος εργασίας - Εικ. 1

Εντοιχιζόμενα ντουλάπια: Ανθεκτικά στη θερμοκρασία το λιγότερο μέχρι 90°C.

Χρησιμοποιείτε μόνο πάγκους εργασίας, ανθεκτικούς στο νερό (π.χ. φυσική πέτρα).

Οι ξύλινοι πάγκοι εργασίας επιτρέπεται να χρησιμοποιηθούν μόνο με ένα ειδικό εξάρτημα διαθέσιμο στα ειδικά καταστήματα.

Άνοιγμα: Κατασκευή μόνο σε ειδικό συνεργείο. Η σταθερότητα του πάγκου εργασίας πρέπει να διατηρηθεί.

Προετοιμασία του ντουλαπιού - Εικ. 2

Πάγκοι εργασίας επενδυμένοι με πλακίδια: Υπερυψώστε ολόγυρα τις επιφάνειες εναπόθεσης, σε περίπτωση που χρειάζεται, με πηχάκια ανθεκτικά στο νερό.

Τοποθέτηση και σύνδεση της βάσης εστιών - Εικ.3

Η κουζίνα πρέπει να είναι συνδεδεμένη στο ηλεκτρικό δίκτυο, αλλά να βρίσκεται εκτός τάσης!

1. Βιδώστε τον αγωγό προστασίας (γείωση) PE (πράσινο/κίτρινο) της βάσης εστιών στο σημείο γείωσης \oplus της κουζίνας.

2. Συνδέστε φως της εστίας μαγειρέματος στην κουζίνα. Το χρώμα του μπροστινού καλωδίου πρέπει να ταυτίζεται με το χαρακτηριστικό χρώμα του αυτοκόλλητου. Η μύτη **N** του φως πρέπει να δείχνει προς τα αριστερά.

Τοποθέτηση: Τοποθετήστε τη βάση εστιών οριζόντια και ευθυγραμμίστε την. Η κεραμική πλάκα πρέπει να βρίσκεται λίγο χαμηλότερα από την επιφάνεια εργασίας.

Στερέωση της βάσης εστιών - Εικ. 4

Ελέγξτε τη λειτουργία και τη θέση της συσκευής. Γεμίστε τον αρμό μεταξύ του πάγκου εργασίας και της κεραμικής πλάκας με κατάλληλη κόλλα σιλικόνης. Προτού σχηματιστεί η κρούστα, λειάνετε την κόλλα σιλικόνης με μια σπάτουλα βρεγμένη με σαπουνάδα ή με το δάκτυλο.

Στους πάγκους εργασίας από φυσική πέτρα, σε περίπτωση χρήσης ακατάλληλης κόλλας σιλικόνης μπορεί να δημιουργηθούν αποχρώσεις. Μια κατάλληλη κόλλα μπορείτε να προμηθευτείτε μέσω της υπηρεσίας εξυπηρέτησης πελατών της εταιρείας μας.

Θέστε τη συσκευή σε λειτουργία, αφού πρώτα σκληρύνει η κόλλα σιλικόνης.

Αφαίρεση της βάσης εστιών

Θέστε τη συσκευή εκτός τάσης.

Κόψτε τη στεγανοποίηση ολόγυρα από την κεραμική πλάκα.

Τραβήξτε λίγο την κουζίνα προς τα έξω.

Αποσυνδέστε το ρευματολήπτη (φίς) των εστιών μαγειρέματος.

Τελευταία λύστε τον αγωγό προστασίας (γείωση) **PE** (πράσινο/κίτρινο) από τη βίδα γείωσης.

Σπρώξτε από κάτω τη βάση εστιών προς τα έξω.

no

Dette må du være oppmerksom på

Elektrisk tilkobling: skal bare utføres av en autorisert fagperson. Garantien bortfaller ved feil i tilkoblingen.

Innbygging: skal utføres fagmessig. Montøren holdes til ansvar for eventuelle skader.

Kokesone og komfyr: må være av samme merke og ha samme kombinasjonspunkt.

Berøringsbeskyttelse: monteringen må ikke gå ut over berøringsbeskyttelsen.

Monteringsanvisningen: for komfyren må følges.

Arbeidsplate: jevn, vannrett, stabil.

Arbeidsplaten – figur 1

Innbyggingselementer: må tåle temperaturer på minst 90 °C.

Bruk bare vannbestandige arbeidsplater (f.eks. naturstein).

Arbeidsplater i tre kan bare brukes sammen med spesialtilbehør fra faghandelen.

Utskjæring: må utføres i fagverksted. Arbeidsplaten må fortsatt være stabil.

Klargjøring av kjøkkenelementer – figur 2

Flislagte arbeidsplater: Bygg ved behov opp med temperatur- og vannbestandige lister rundt flatene.

Innsetting og tilkobling av koketoppen – figur 3

Komfyren må være koblet til strømmettet, men skal være spenningsløs!

1. Skru koketoppens jordledning PE (grønn/gul) til komfyrens jordingspunkt $\opl�$.

2. Koble kokeplatestøpselet til på komfyren. Fargen på den fremre ledningen må stemme overens med fargemerkingen på etiketten. Tappen **N** på støpselet må peke mot venstre.

Innsetting: Koketoppen må settes inn vannrett og vatres opp. Den keramiske platen skal ligge så vidt under arbeidsflaten.

Feste av koketoppen – figur 4

Kontroller at apparatet virker som det skal og at plasseringen er riktig. Spalten mellom arbeidsplaten og keramikkplaten må fuges med egnet silikonmasse. Glatt massen med en skrape eller en finger dyppet i såpevann før den størkner.

Ved bruk av arbeidsplater av naturstein kan uegnet silikonmasse forårsake misfarging. Egnet silikonmasse kan bestilles hos vår kundeservice.

Først når silikonet er herdet, kan apparatet tas i bruk.

Demontering av kokesonen

Apparatet må gjøres spenningsløst.

Skjær til tetningen rundt hele den keramiske platen.

Trekk komfyren litt ut.

Trekk ut støpselet til kokesonen.

Løsne til slutt jordledningen **PE** (grønn/gul) fra jordingskruen.

Trykk ut kokesonen fra undersiden.

Viktigt!

Elanslutning: kräver behörig elektriker. Garantin gäller inte vid felanslutning.

Inbyggnad: ska vara rätt gjord, installatören ansvarar för skador.

Häll och spis: använd samma märke och samma inkopplingsställe.

Petskydd: inbyggnaden ska ge fullgott petskydd.

Monteringsanvisning: följ spisens monteringsanvisning.

Arbetsbänk: plan, vågrät, stabil.

Arbetsytan - bild 1

Inbyggnadsmöbel: ska tåla minst 90 °C.

Använd bara vattentåliga bänkskivor (t.ex. natursten).

Träbänkskivor kräver specialtillbehör som du hittar hos återförsäljarna.

Urtag: låt alltid fackverkstad ta hand om det. Bänkskivan måste vara stabil.

Förberedelse av möbel - bild 2

Kaklade arbetsbänkar: Höj vid behov stödytorna runt om, med vattenfasta lister.

Insättning och anslutning av spishällen - Bild 3

Spisen ska vara ansluten till elnätet, men vara spänningslös!

1. Skruva fast spishällens **skyddsjordledare PE (grön/gul)** på spisens jordningspunkt.

2. Sätt in **kokzonstickkontakten** i spisen. Den främre ledningens färg ska stämma överens med färgmärkningen på dekalen. Stickkontaktens klack **N** ska vara vänd åt vänster.

Montering: Sätt in hällen vågrätt och rikta upp den.

Keramikplattan ska ligga något lägre än bänkskivan.

Fastsättning av spishällen - Bild 4

Kontrollera spisens funktion och läge. Fyll springan mellan bänkskivan och keramikplattan med lämplig silikonfogmassa. Glätta silikonfogmassan innan ytan hårdnar med en rakel fuktad i tvållösning eller med ett finger.

Om du använder en olämplig silikonfogmassa kan bänkskivor av natursten bli missfärgade. Du kan beställa en lämplig fogmassa från vår kundtjänst.

Börja inte använda spisen förrän silikonfogmassan har härdat.

Demontering av hällen

Koppla bort strömmen från hällen.

Skär bort mjukfogen runt keramikskivan.

Dra ut hällen något.

Dra ur kokzonens kontakt.

Lossa därefter skyddsledaren **PE** (grön/gul) från jordningsskruven.

Tryck upp hällen underifrån.

Ota seuraavat seikat huomioon

Sähköliitäntä: teetä vain valtuutetulla asentajalla. Jos liitäntä on virheellinen, takuu raukeaa.

Asennus: vain ammattimainen, vaurioista vastaa asentaja.

Keittotaso ja liesi: vain samanmerkinen ja samanlaisella liitäntäpisteellä.

Kosketusjännitesuojaus: on taattava asennuksella.

Asennusohje: lieden asennusohjetta on noudatettava.

Työtaso: tasainen, vaakatasossa oleva, vakaa.

Työtaso - kuva 1

Kaluste: kestettävä vähintään 90 °C lämpötilaa.

Käytä vain vedenkestäviä työtasoja (esimerkiksi luonnonkivi).

Puisia työtasoja saa käyttää vain alan liikkeistä saatavien lisävarusteiden kanssa.

Aukko: teetä vain ammattiliikkeessä. Työtason pitää säilyä vakaana.

Kalusteen valmistelu - kuva 2

Laattapintaiset työtasot: korota kaikki tukipinnat tarvittaessa vedenkestävällä listalla.

Keittotason asentaminen ja liittäminen - kuva 3

Lieden pitää olla liitetty sähköverkkoon, mutta sen pitää olla jännitteetön!

1. Ruuvaa keittotason suojajohdin **PE (vihreä/keltainen)** keittotason maadoituspisteeseen.

2. Kytke lieden keittoalueen pistoke. Etummaisena johdon värin pitää olla yhteneväinen tarran värimerkinnän kanssa. Pistokkeen nokan **N** pitää näyttää vasemmalle.

Asentaminen: aseta keittotaso paikalleen vaakatasoon ja suorista. Keraamisen tason pitää olla hiukan työtason alapuolella.

Keittotason kiinnittäminen - kuva 4

Tarkasta laitteiden toiminta ja asento. Saumaa työtason ja keramiikkalevyn välinen rako tarkoitukseen sopivalla silikoniiliimalla. Ennen kuin silikoniliima nahoittuu, tasoita se saippualliuokseen kostutetulla kaapimella tai sormella.

Sopimattoman silikoniiliiman käyttö voi aiheuttaa luonnonkivisiin työtasoihin värjäytymiä. Sopiva liima on saatavana huoltopalvelustamme.

Ota laite käyttöön vasta, kun silikoniliima on kovettunut.

Keittotason irrottaminen

Poista laitteesta jännite.

Leikkaa tiiviste joka puolelta irti keramiikkalevyä pitkin.

Vedä liettä vähän ulos.

Irrota keittotasopistoke.

Irrota lopuksi suojajohdin **PE** (vihreä/keltainen) maadoitusruuvista.

Paina keittotaso alhaalta päin pois paikaltaan.

На что следует обратить внимание

Подключение к электросети должно осуществляться только уполномоченным специалистом. В случае неправильного подключения гарантия теряет свою силу.

Необходимо обеспечить квалифицированный **монтаж**, ответственность за повреждения несёт сборщик.

Варочная панель и плита должны быть только одной марки и только с точками соединения одного типа.

При установке следует обеспечить **защиту от прикосновений**.

Соблюдайте указания **инструкции по монтажу** плиты.

Столешница должна быть ровная и установлена устойчиво и строго горизонтально.

Столешница – рис. 1

Мебель для встраивания: термоустойчивость должна быть минимум 90 °C.

Используйте столешницы только из влагостойких материалов (например, натуральный камень).

Деревянные столешницы можно использовать только вместе с имеющимися в специализированных магазинах спецпринадлежностями.

Вырез: должен выполняться только в специализированной мастерской. Необходимо сохранить устойчивость столешницы.

Подготовка мебели — рис. 2

Столешницы, облицованные кафелем: прилегающие поверхности при необходимости защитите влагостойкими планками.

Установка и подключение варочной панели – рис. 3

Подсоедините плиту к сети, но не включайте!

1. Подсоедините **заземляющий провод (желто-зеленый)** варочной панели к контакту заземления.

2. Подсоедините **штекер варочной панели** к разъемам плиты. Цвет переднего провода должен совпадать с цветом наклейки. Выступ **N** штекера должен быть направлен влево.

Установка: установите варочную панель горизонтально и выровняйте ее положение. Керамическая панель должна находиться несколько ниже столешницы.

Закрепление варочной панели – рис. 4

Проверьте прибор на правильность функционирования и расположения. Зазор между столешницей и керамической панелью заполните подходящим силиконовым клеем. До образования пленки разровняйте силиконовый клей пальцем или скребком, смоченным мыльным раствором.

Если столешница выполнена из натурального камня, при использовании неподходящего силиконового клея камень в некоторых местах может изменить цвет. Подходящий клей можно заказать через нашу сервисную службу.

Прибором можно пользоваться только после того, как силиконовый клей затвердеет.

Демонтаж варочной панели

Выключите прибор.

Разрежьте уплотнитель по всему периметру керамической панели.

Немного выдвиньте плиту.

Отсоедините вилку варочной панели.

В конце отсоедините защитный провод **PE** (желто-зеленый) от заземляющего винта.

Выдавите варочную панель снизу.

CS

Je nutné dodržet tyto pokyny

Elektrické připojení: Smí provádět pouze koncesovaný odborník. V případě nesprávného připojení zaniká nárok na záruku.

Vestavba: Pouze odborným způsobem, za případná poškození odpovídá montážní firma.

Varná deska a sporák: pouze stejné značky a se stejným kombinacním bodem.

Ochrana proti dotyku: Musí být zajištěna vestavbou.

Montážní návod: Dodržujte možní návod pro sporák.

Pracovní deska: rovná, vodorovná a stabilní.

Pracovní deska - obrázek 1

Vestavný nábytek: odolný minimálně vůči teplotě 90 C.

Používejte pouze pracovní desky odolné proti vodě (např. přírodní kámen).

Dřevěné pracovní desky se smí používat pouze se zvláštním příslušenstvím, které lze obdržet ve specializované prodejně.

Výřez: Smí být zhotoven pouze ve specializované dílně. Musí zůstat zachovaná stabilita pracovní desky.

Příprava nábytku - obrázek 2

Pracovní desky obložené dlaždicemi: Dosedací plochy zvyšte v případě potřeby po celém obvodu lištami odolnými proti vodě.

Vložte varnou desku a připojte ji - obr. 3

Sporák musí být připojen k elektrické síti, ale musí být bez napětí!

1. Ochranný vodič PE (zelená/žlutá) varné desky přišroubujte k uzemnění ⊕ sporáku.

2. Konektor varné zóny připojte ke sporáku. Barva předního vedení se musí shodovat s barevným označením nálepky. Výstupek **N** konektoru musí směřovat doleva.

Nasazení: Varnou desku nasadte a vyrovnejte do vodorovné polohy. Sklokeramická deska by měla být mírně pod úrovní pracovní desky.

Upevnění varné desky - obr. 4

Zkontrolujte funkci a polohu spotřebiče. Mezeru mezi pracovní deskou a sklokeramickou deskou vyplňte vhodným silikonovým tmelem. Silikonový tmel uhladte před zaschnutím špachtlí nebo prstem, namočenými v mýdlovém roztoku.

U pracovních desek z přírodního kamene může při použití nevhodných silikonových tmelů dojít ke změně barvy. Vhodný tmel lze obdržet prostřednictvím našeho zákaznického servisu.

Spotřebič uveďte do provozu až po vytvrnutí silikonového tmelu.

Demontáž varné desky

Spotřebič odpojte od sítě.

Nařízněte těsnění po obvodu sklokeramické desky.

Sporák mírně povytáhněte.

Odpojte zástrčky vodičů varných zón.

Nakonec uvolněte ochranný vodič **PE** (zeleno-žlutý) z uzemňovacího šroubu.

Varnou desku zespodu vytlačte.

pl

To należy uwzględnić

Podłączenie do sieci elektrycznej: wyłącznie przez specjalistę z odpowiednimi uprawnieniami. Niewłaściwe podłączenie powoduje wygaśnięcie gwarancji.

Montaż: prawidłowy i zgodny z zaleceniami, za powstałe szkody odpowiada monter.

Płyta grzejna i kuchenka: wyłącznie tej samej marki i z identycznym punktem kombinacji.

Ochrona przed niezamierzonym dotknięciem: musi być zapewniona przez montaż.

Instrukcja montażu: przestrzegać instrukcji montażu kuchenki.

Blat roboczy: równy, poziomy, stabilny.

Blat roboczy - rys. 1

Meble do zabudowy: odporne na działanie temperatury co najmniej 90 °C.

Stosować wyłącznie blaty robocze odporne na działanie wody (np. z kamienia naturalnego).

Drewniane blaty robocze należy stosować wyłącznie z wyposażeniem dodatkowym dostępnym w sklepach specjalistycznych.

Wycięcie: wykonywać wyłącznie w specjalistycznym warsztacie. Należy zadbać o stabilność blatu roboczego.

Przygotowanie mebli - rys. 2

Bлаты robocze wyłożone płytkami: w razie potrzeby podwyższyć powierzchnie, na których zostanie położony blat, za pomocą listew odpornych na działanie wody.

Montaż i podłączenie płyty grzewczej - rys. 3

Kuchenka musi być podłączona do sieci elektrycznej, ale jej zasilanie napięciem musi być wyłączone!

1. Przymocować **przewód uziemiający PE (zielono-żółty)** płyty grzewczej śrubą do złącza uziemiającego ⊕ kuchenki.
2. Podłączyć **wtyczkę pól grzejnych** do kuchenki. Kolor przedniego przewodu musi się zgadzać z oznaczeniem barwnym naklejki. Nosek **N** wtyczki musi być skierowany w lewo.

Osadzenie: osadzić płytę grzewczą poziomo i odpowiednio wypozyjonować. Płyta ceramiczna powinna leżeć nieco poniżej blatu roboczego.

Mocowanie płyty grzewczej - rys. 4

Skontrolować działanie i pozycję urządzenia. Szczelinę między blatem roboczym a płytą ceramiczną uszczelnić odpowiednim klejem silikonowym. Przed powstaniem warstewki wierzchniej wygładzić klej silikonowy zwilżoną wodą z mydłem łopatką do fug lub palcem.

W przypadku blatów roboczych wykonanych z kamienia naturalnego użycie nieodpowiedniego kleju silikonowego może spowodować przebarwienia. Odpowiedni klej można zamówić w naszym serwisie.

Urządzenia wolno używać dopiero po stwardnieniu kleju silikonowego.

Demontaż płyty grzewczej

Wyłączyć zasilanie urządzenia.

Naciąć uszczelkę wokół płyty ceramicznej.

Wysunąć nieco piekarnik.

Wyciągnąć wtyczkę pól grzejnych.

Następnie odłączyć przewód uziemiający **PE** (zielono-żółty) od śruby uziemienia.

Wypchnąć płytę grzewczą od dołu.

Dikkat edilecek hususlar

Elektrik bağlantısı: Sadece eğitimli uzman personel tarafından yapılmalıdır. Yanlış bağlantı durumunda garanti kapsamı dışında kalır.

Montaj: Sadece usulüne uygun şekilde yapılmalıdır, hasar durumunda montajı yapan kişi sorumludur.

Ocak ve fırın: Sadece aynı marka ve aynı kombinasyon noktası.

Temas koruması: Montaj sırasında sağlanmış olmalıdır.

Montaj talimatları: Fırının montaj talimatlarına dikkat edilmelidir.

Çalışma tezgahı: Düz, yatay, sabit.

Çalışma tezgahı - şekil 1

Montaj mobilyası: En az 90°C ısıya dayanıklı.

Sadece suya dayanıklı tezgahlar kullanılmalıdır (örn. doğal taş).

Ahşap tezgahlar sadece yetkili servislerden tedarik edebileceğiniz özel aksesuarlarla birlikte kullanılabilir.

Kesit: Sadece yetkili atölyelerde hazırlanmalıdır. Tezgahın stabilitesi sağlanmalıdır.

Mobilyaların hazırlanması - şekil 2

Fayans kaplı çalışma tezgahları: Gerekirse bağlantı yüzeylerinin etrafı suya dayanıklı pervazlarla yükseltilmelidir.

Ocağın yerleştirilmesi ve bağlanması - Resim 3

Fırının fişi prize takılmış ama gerilimsiz olmalıdır!

1. Pişirme bölümüne ait **topraklama kablosu PE'yi (yeşil/sarı)**, ocağın topraklama yerine  vidalayınız.

2. **Ocaktaki ocak fişini** takınız. Öndeki hattın rengi, etiketteki renk kodlamasıyla uyuşmalıdır. Fişin **N** ucu sola bakmalıdır.

Yerleştirme: Ocağı yatay olarak yerleştiriniz ve hizalayınız. Seramik plaka, çalışma tezgahının hafif altında olmalıdır.

Ocağın sabitlemesi - Resim 4

Cihazın çalışıp çalışmadığı ve konumu kontrol edilmelidir. Çalışma tezgahı ile seramik plaka arasındaki aralık, uygun bir silikon yapıştırıcı ile doldurulmalıdır. Dış çeperi kurumadan silikon yapıştırıcı sabunlu çözelti ile ıslatılmış bir raspayla veya parmakla düzleştirilmelidir.

Doğal taştan üretilen çalışma tezgahlarında, uygun olmayan silikon yapıştırıcı kullanıldığı takdirde renk değişimleri söz konusu olabilir. Müşteri hizmetlerimizden uygun bir yapıştırıcı temin edebilirsiniz.

Cihazı ancak silikon yapıştırıcı sertleştikten sonra çalıştırınız.

Ocağın sökülmesi

Cihazı fişten çekiniz.

Contanın etrafı seramik plaka boyunca kesilmelidir.

Ocağı biraz dışarı çekiniz.

Pişirme gözü fişini prizden çekiniz.

Son olarak **PE** Topraklama kablosunu (sarı/yeşil) Topraklama civatasından çıkarınız.

Ocak, altından bastırarak dışarı çekilmelidir.