



**BOSCH**



**Register** your  
new device on  
MyBosch now and  
get free benefits:  
**[bosch-home.com/  
welcome](https://bosch-home.com/welcome)**

# Ugradbena pećnica

**HBF010BR0**

**[hr]** Upute za uporabu

Ugradbena pećnica



# Kazalo

|  |   |           |
|--|---|-----------|
|    | <b>Namjenska uporaba</b> .....                      | <b>4</b>  |
|    | <b>Važne sigurnosne napomene</b> .....              | <b>4</b>  |
|  | Općenito .....                                      | 4         |
|  | Halogena žarulja .....                              | 5         |
|    | <b>Uzroci oštećenja</b> .....                       | <b>5</b>  |
|  | Općenito .....                                      | 5         |
|    | <b>Postavljanje i priključivanje</b> .....          | <b>6</b>  |
|  | Električni priključak .....                         | 6         |
|  | Mjere koje treba poštivati tijekom transporta ..... | 6         |
|    | <b>Zaštita okoliša</b> .....                        | <b>7</b>  |
|  | Ušteda energije .....                               | 7         |
|  | Ekološki prihvatljivo zbrinjavanje .....            | 7         |
|    | <b>Upoznavanje Vašeg uređaja</b> .....              | <b>8</b>  |
|  | Upravljačka ploča .....                             | 8         |
|  | Vrste grijanja i funkcije .....                     | 8         |
|  | Temperatura .....                                   | 9         |
|  | Pećnica .....                                       | 9         |
|  | <b>Pribor</b> .....                                 | <b>10</b> |
|  | Isporučeni pribor .....                             | 10        |
|  | Umetanje pribora .....                              | 10        |
|  | Poseban pribor .....                                | 10        |
|  | <b>Prije prvog korištenja</b> .....                 | <b>11</b> |
|  | Čišćenje pećnice i pribora .....                    | 11        |
|  | <b>Upravljanje uređajem</b> .....                   | <b>12</b> |
|  | Uključivanje i isključivanje uređaja .....          | 12        |
|  | Namještanje vrste grijanja i temperature .....      | 12        |
|  | Brzo zagrijavanje .....                             | 12        |
|  | <b>Čišćenje</b> .....                               | <b>13</b> |
|  | Primjerena sredstva za čišćenje .....               | 13        |
|  | Držanje uređaja čistim .....                        | 14        |
|  | <b>Okvir vodilica</b> .....                         | <b>14</b> |
|  | Skidanje i vješanje postolja .....                  | 14        |
|  | <b>Vrata uređaja</b> .....                          | <b>15</b> |
|  | Skidanje i vješanje vrata pećnice .....             | 15        |
|  | Demontaža i montaža ploča vrata .....               | 15        |
|  | <b>Što učiniti kod smetnji?</b> .....               | <b>16</b> |
|  | Samostalno otklanjanje smetnji .....                | 16        |
|  | Zamjena stropne žarulje u pećnici .....             | 16        |
|  | <b>Servisna služba</b> .....                        | <b>17</b> |
|  | E-broj i FD-broj .....                              | 17        |

|   |  |           |
|---|--|-----------|
|  | <b>Testirano za vas u našem studiju za kuhanje</b> ..... | <b>18</b> |
|   | Opće napomene .....                                      | 18        |
|   | Kolači i pecivo .....                                    | 18        |
|   | Nabujci i gratinirana jela .....                         | 22        |
|   | Perad, meso i riba .....                                 | 22        |
|   | Povrće i prilozi .....                                   | 25        |
|   | Jogurt .....   | 25        |
|   | Akrlamid u namirnicama .....                             | 25        |
|   | Sušenje .....  | 25        |
|   | Dizanje tijesta .....                                    | 26        |
|   | Odmrzavanje .....  | 26        |
|   | Probna jela .....  | 27        |

Više informacija o proizvodima, priboru, rezervnim dijelovima i uslugama naći ćete na internetu: [www.bosch-home.com](http://www.bosch-home.com) i u internetskoj trgovini: [www.bosch-eshop.com](http://www.bosch-eshop.com)

## Namjenska uporaba

Pročitajte pažljivo ovu uputu. Samo tada ćete moći sigurno i pravilno rukovati Vašim uređajem. Čuvajte upute za upotrebu i ugradnju za kasniju uporabu ili za sljedećeg vlasnika uređaja.

Slike koje se nalaze u ovim uputama služe samo za orijentaciju.

Ovaj uređaj je namijenjen samo za ugradnju. Poštujte specijalne upute za montažu.

Provjerite uređaj nakon što ga raspakirate. Ne priključujte ga ako je došlo do oštećenja prilikom transporta.

Samo službeno ovlaštena tehnička osoba smije priključiti uređaje bez utikača. Kod nastanka štete uslijed neispravnog priključka, nemate pravo na jamstvo.

Ovaj uređaj je namijenjen samo za kućnu uporabu. Koristite uređaj samo za pripremanje hrane i pića. Tijekom uporabe budite u blizini uređaja. Koristite uređaj samo u zatvorenom prostoru.

Ovaj uređaj predviđen je za korištenje do visine od maksimalno 4000 metara iznad morske razine.

Ovaj uređaj mogu koristiti djeca od 8 godina nadalje i osobe smanjenih tjelesnih, osjetilnih ili mentalnih sposobnosti ili osobe s nedovoljnim iskustvom ili znanjem ako su pod nadzorom osobe odgovorne za njihovu sigurnost ili ako ih je osoba uputila glede sigurnog korištenja uređaja i ako su razumjeli opasnosti koje iz toga proizlaze.

Djeca se ne smiju igrati s uređajem. Djeca ne smiju čistiti i održavati uređaj ukoliko nemaju 15 godina i više i ako su pod nadzorom.

Djecu mlađu od 8 godina držite na sigurnoj udaljenosti od priključnog voda.

Pribor uvijek pravilno gurnite u pećnicu.

→ "Pribor" na strani 10

## **Važne sigurnosne napomene**

### Općenito

#### **Upozorenje – Opasnost od požara!**

- Zapaljivi predmeti ostavljeni u komori za pečenje bi se mogli zapaliti. Nikada ne čuvajte zapaljive predmete u komori za pečenje. Nikada ne otvarajte vrata uređaja, kada iz uređaja izlazi dim. Isključite uređaj i izvucite mrežni utikač ili isključite osigurač u ormariću s osiguračima.
- Nezapečeni ostaci hrane, masnoća i sok od pečenja mogu se zapaliti. Prije rada uklonite krupnu prljavštinu iz pećnice, s grijaćih elemenata i pribora.
- Kod otvaranja vrata uređaja nastaje propuh. Papir za pečenje bi mogao dodirnuti grijače te bi se mogao zapaliti. Kod zagrijavanja nikada ne stavljajte papir za pečenje na pribor a da ga ne pričvrstite. Papir za pečenje uvijek poklopite posuđem ili modelom za pečenje. Papirom za pečenje obložite samo potrebnu površinu. Papir za pečenje ne smije viriti iz pribora.

#### **Upozorenje – Opasnost od opekline!**

- Uređaj postaje jako vruć. Nikada ne dodirujte vruće unutarnje površine komore za pečenje i grijače. Uređaj uvijek ostavite da se ohladi. Djecu držite podalje od pećnice.
- Pribor ili posuđe postaje jako vruće. Vrući pribor ili posuđe uvijek vadite iz komore za pečenje s krpom ili rukavicom.
- Alkoholne pare bi se mogle zapaliti u komori za pečenje. Nikada ne pripremajte jela s velikim količinama visokopostotnih alkoholnih pića. Koristite samo male količine visokopostotnih pića. Oprezno otvorite vrata uređaja.

#### **Upozorenje – Opasnost od opekline!**

- Dostupni dijelovi postaju tijekom rada vrući. Nikada ne dodirujte vruće dijelove. Djecu držite podalje od pećnice.
- Prilikom otvaranja vrata uređaja može izaći vruća para. Ovisno o temperaturi paru ne možete vidjeti. Prilikom otvaranja nemojte stajati blizu uređaja. Oprezno otvorite vrata uređaja. Ne dozvolite djeci pristup.
- Zbog vode u vrućoj komori za pečenje može nastati vruća para. Vodu nikada ne lijevajte u vruću pećnicu.

**⚠ Upozorenje – Opasnost od ozljeda!**

- Izgrebano staklo na staklu vrata se može raspuknuti. Ne koristite strugač za staklo, oštra ili abrazivna sredstva za čišćenje.
- Šarke na vratima uređaja pomiču se prilikom otvaranja i zatvaranja vrata i mogu se zaglaviti. Ne posežite rukom u područje šarki.
- Sudaranje s otvorenim vratima uređaja može prouzročiti ozljede. Vrata uređaja moraju biti zatvorena za vrijeme i nakon rada uređaja.

**⚠ Upozorenje – Opasnost od strujnog udara!**

- Nestručni popravci su opasni. Popravke smije vršiti samo serviser koji je prošao našu obuku i smije zamijeniti priključne vodove. Ako je uređaj neispravan, izvucite mrežni utikač ili isključite osigurač u ormariću s osiguračima. Nazovite servisnu službu.
- Izolacija kabela električnih uređaja može se rastopiti u dodiru s vrućim dijelovima uređaja. Nemojte nikada dovesti u dodir priključni kabel električnih uređaja s vrućim dijelovima uređaja.
- Prodrta vlaga može uzrokovati strujni udar. Ne koristite visokotlačni ili parni čistač.
- Neispravan uređaj može uzrokovati strujni udar. Nikada ne uključujte neispravan uređaj. Izvucite mrežni utikač ili isključite osigurač u ormariću s osiguračima. Nazovite servisnu službu.

**Halogena žarulja****⚠ Upozorenje – Opasnost od opekline!**

Žarulje u pećnici postaju jako vruće. Još neko vrijeme nakon isključivanja postoji opasnost od opekline. Ne dodirujte stakleni poklopac. Pri čišćenju izbjegavajte kontakt s kožom.

**⚠ Upozorenje – Opasnost od strujnog udara!**

Kod zamjene svjetla pećnice su kontakti žaruljice pod naponom. Prije zamjene izvucite mrežni utikač ili isključite osigurač u ormariću s osiguračima.

**🔧 Uzroci oštećenja****Općenito****Oprez!**

- Pribor, folija, papir za pečenje ili posuđe na dnu komore za pečenje: Pribor ne stavljajte na dno komore za pečenje. Dno komore za pečenje ne oblažite folijom ili papirom za pečenje, bez obzira o kojoj vrsti folije ili papira je riječ. Ne stavljajte posuđe na dno pećnice, ako je temperatura podešena na iznad 50 °C. Moglo bi doći do zastoja topline. Vremena za pečenje i pirjanje više neće biti dobra pa se može oštetiti emajl.
- Aluminijska folija: Aluminijska folija u pećnici ne smije doći u kontakt sa staklom na vratima. Može doći do trajne promjene boje na staklu vrata.
- Voda u vrućoj komori za pečenje: Vodu nikada ne lijevajte u vruću pećnicu. Nastaje vodena para. Zbog naglih temperaturnih promjena bi mogla nastati oštećenja na emajlu.
- Vlaga u pećnici: Vlaga može nakon dužeg vremena u pećnici izazvati koroziju. Nakon korištenja obrišite pećnicu. U zatvorenoj pećnici nemojte dugo čuvati vlažne namirnice. U pećnici nemojte čuvati hranu.
- Hlađenje s otvorenim vratima uređaja: Nakon rada na visokim temperaturama pećnicu ostavite da se ohladi samo kada je zatvorena. Ništa nemojte prignječiti vratima uređaja. Čak i ako su vrata samo lagano otvorena, s vremenom se mogu oštetiti fronte susjednih koamada namještaja. Samo nakon rada s puno vlage ostavite pećnicu da se ohladi kada je otvorena.
- Voćni sok: Kada pripremate izrazito sočne voćne kolače, pliticu ne oblažite suviše obilno. Voćni sok koji kaplje s plitice ostavlja mrlje koje ne možete ukloniti. Ukoliko je moguće koristite dublju univerzalnu tavu.
- Jako zaprljana brtva: Ako je brtva jako zaprljana, vrata uređaja se ne mogu više dobro zatvoriti za vrijeme rada uređaja. Pročelja susjednih elemenata bi se mogla oštetiti. Pobrinite se da brtva bude uvijek čista. → "Čišćenje" na strani 13
- Vrata pećnice nemojte koristiti kao prostor za sjedenje ili odlaganje: Ne vješajte ništa niti ne sjedajte na otvorena vrata pećnice. Posuđe ili pribor ne odlažite na vrata pećnice.
- Umetanje pribora: Ovisno o tipu uređaja, može pribor izgrebati staklo vrata kod zatvaranja vrata uređaja. Pribor uvijek ugurajte do kraja u pećnicu.
- Transportiranje uređaja: Uređaj nemojte držati ili nositi za ručku na vratima. Ručka na vratima ne može izdržati težinu uređaja te se može odlomiti.

## Postavljanje i priključivanje

Ovaj uređaj je namijenjen samo za ugradnju. Poštujte specijalne upute za montažu.

Uređaj ne ugrađujte iza dekorativnih vrata ili vrata elementa. Postoji opasnost od pregrijavanja.

### Električni priključak

Uređaj smije priključiti samo ovlašteno stručno osoblje. Obavezno se treba pridržavati propisa nadležnog distributera električne energije.

Ako se uređaj neispravno priključi, u slučaju štete gubi se pravo na jamstvo.

### Oprez!

Ako je mrežni kabel oštećen, treba ga zamijeniti proizvođač, njegov servis ili neka druga kvalificirana osoba.

- Kod svih radova montaže uređaj ne smije biti pod naponom.
- Uređaj odgovara klasi zaštite I i smije se priključiti samo na uzemljenu utičnicu.
- Mrežni priključni vod mora biti najmanje tipa H05 V V-F 3G 1,5 mm<sup>2</sup>.

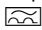
### Upozorenje – Opasnost po život!

U slučaju kontakta s dijelovima pod naponom postoji opasnost od strujnog udara.

- Mrežni utikač dodirujte samo suhim rukama.
- Mrežni vod uvijek povlačite za utikač, a nikada za vod jer bi se u suprotnom mogao oštetiti.
- Mrežni utikač nikada ne izvlačite tijekom rada.

Poštujte sljedeće napomene i uvjerite se da:

### Napomene

- mrežni utikač i utičnica međusobno odgovaraju.
- je presjek voda dostatan.
- je sustav za uzemljenje propisno instaliran.
- promjenu mrežnog voda (ukoliko je potrebno) smije vršiti samo ovlašten električar. Zamjenski mrežni vod moguće je nabaviti u servisnoj službi.
- se ne smiju koristiti višestruke utičnice/spojnice i produžni kabeli.
- u slučaju korištenja zaštitne strujne sklopke koristite samo onu vrstu koja ima ovu oznaku . Samo ovaj znak jamči ispunjavanje trenutno važećih propisa.
- utikač mora uvijek biti dostupan.
- da mrežni vod nije savijen, prignječen, promijenjen ili prerezan.
- da mrežni vod ne dolazi u dodir s izvorima topline.

### Mjere koje treba poštivati tijekom transporta

Sve pomične dijelove u i na uređaju pričvrstite ljepljivom trakom, koja se može odstraniti a da pritom ne ostavlja tragove. Sve dijelove pribora (npr. pliticu za pečenje) umetnite s tankim kartonom na rubovima u odgovarajući pretinac, kako biste spriječili oštećenje uređaja. Karton ili sličan materijal postavite između

prednje i stražnje strane, kako biste spriječili udaranje o unutrašnju stranu staklenih vrata. Vrata i gornji poklopac, ukoliko postoji, pričvrstite ljepljivom trakom na stranama uređaja.

Sačuvajte originalno pakiranje uređaja. Uređaj transportirajte samo u originalnom pakiranju. Molimo, poštujujte navode proizvođača na ambalaži.

### Ukoliko više nemate originalno pakiranje

zapakirajte uređaj u zaštitno pakiranje, kako biste pružili dovoljnu zaštitu od raznih oštećenja koja bi mogla nastati prilikom transporta.

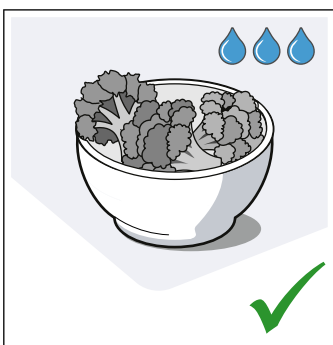
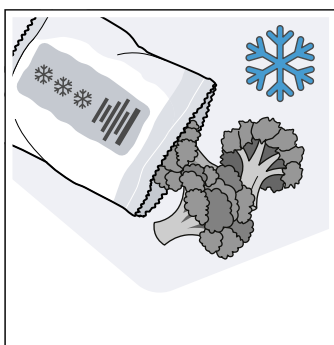
Uređaj transportirajte u okomitom položaju. Uređaj ne nosite za ručku na vratima ili za priključke sa stražnje strane, budući da bi se isti mogli oštetiti. Ne stavljajte teške predmete na uređaj.

## Zaštita okoliša

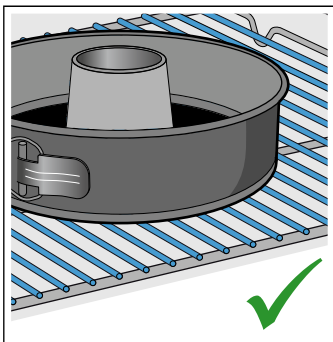
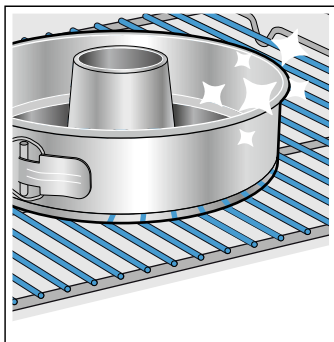
Vaš novi uređaj je posebno energetski učinkovit. Ovdje ćete naći savjete kako možete uštediti još više energije prilikom korištenja uređaja i kako ćete ispravno zbrinuti stari uređaj.

### Ušteda energije

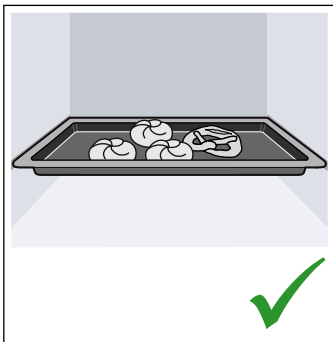
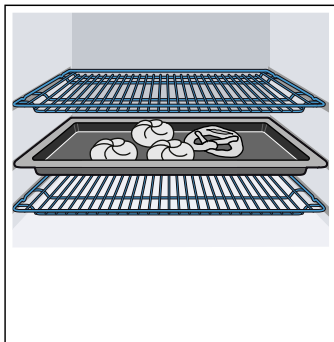
- Zagrijte pećnicu prije pečenja samo ako je tako navedeno u receptu ili u tablicama u uputama za uporabu.
- Zamrznute namirnice ostavite da se otope prije nego što ih stavite u pećnicu.



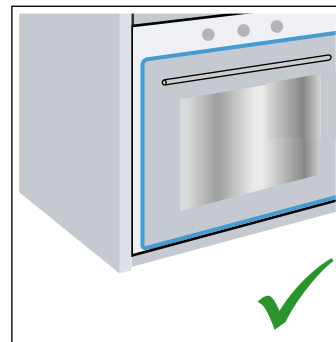
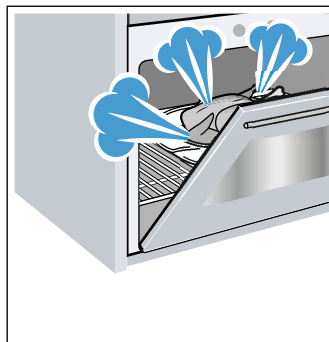
- Upotrebljavajte tamne, crno lakirane ili emajlirane kalupe za pečenje. Oni dobro apsorbiraju toplinu.



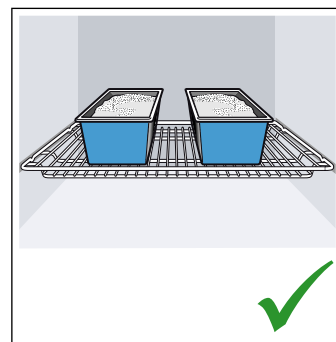
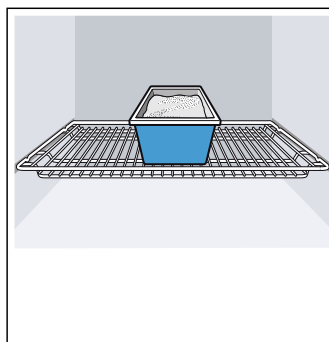
- Izvadite pribor iz pećnice koji vam nije potreban.



- Vrata uređaja za vrijeme rada po mogućnosti otvarajte što rjeđe.



- Kada pečete nekoliko kolača, pecite ih najbolje redom. Pećnica je još topla. Zbog toga se skraćuje vrijeme pečenja drugog kolača. U pećnicu možete staviti i 2 pravokutna kalupa jedan pored drugog.



- Kod dužeg vremena pečenja možete isključiti uređaj 10 minuta prije isteka vremena pečenja i iskoristiti preostalu toplinu za završavanje jela.

### Ekološki prihvatljivo zbrinjavanje

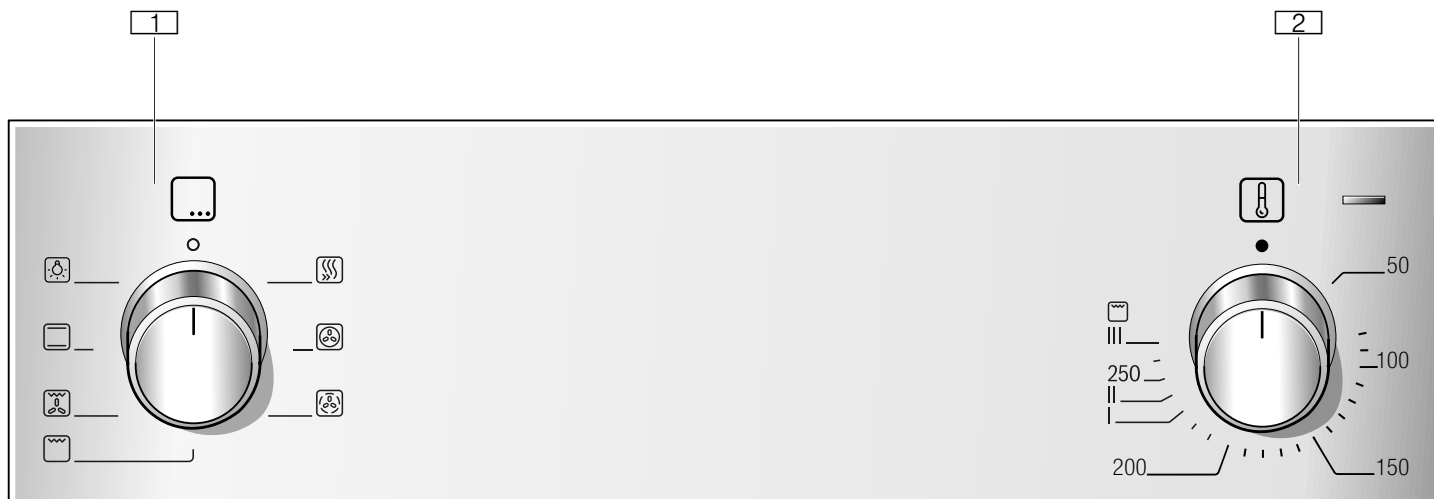
Ambalažu zbrinite ekološki prihvatljivo.



Ovaj uređaj je označen u skladu s europskom direktivom 2012/19/EU o električnim i elektroničkim starim uređajima (waste electrical and electronic equipment - WEEE). Direktiva zadaje okvir za vraćanje i preradu starih uređaja važeću u cijeloj EU.

## Upoznavanje Vašeg uređaja

U ovom poglavlju ćemo Vam objasniti indikatore i upravljačke elemente. Osim toga upoznat ćete različite funkcije Vašeg uređaja.



- 1 Birač funkcija**  
Pomoću birača funkcija namještate vrstu grijanja ili druge funkcije. Birač funkcija možete iz nultog položaja okretati ulijevo ili udesno.





- 2 Birač temperature**  
Pomoću birača temperature namještate temperaturu za vrstu grijanja ili birate postavku za druge funkcije. Birač temperature možete iz nultog položaja okretati samo udesno do kraja. Ne dalje.

**Napomena:** Kod nekih se uređaja gumbi mogu spustiti. Za uvlačenje i izvlačenje pritisnite gumb u nultom položaju.


### Vrste grijanja i funkcije

Pomoću birača funkcija namještate vrstu grijanja i druge funkcije.

Kako biste uvijek pronašli pravu vrstu grijanja za Vaše jelo, ovdje ćemo Vam objasniti razlike i područja primjene.



| Vrsta grijanja   | Korištenje   |
|--|--|
|  3D-vrući zrak            | Za pečenje i prženje na jednoj ili više razina. Ventilator ravnomjerno raspoređuje toplinu prstenastog grijača na stražnjoj stijenci pećnice.  |
|  Blagi vrući zrak         | Za pažljivo pečenje odabranih jela na jednoj razini bez prethodnog zagrijavanja. Ventilator raspoređuje toplinu prstenastog grijača na stražnjoj stijenci pećnice. Ova vrsta grijanja koristi se za određivanje potrošnje energije u načinu rada ventilatora i razreda energetske učinkovitosti. |
|  Roštilj, velika površina | Za roštiljanje tankih komada mesa za roštilj kao što su odresci, kobasice ili tost te za gratiniranje. Zagrijava se cijela površina ispod grijača za roštiljanje.  |
|  Roštilj i ventilator     | Za pečenje peradi, cijele ribe i većih komada mesa. Grijač za roštiljanje i ventilator uključuju i isključuju se izmjenično. Ventilator kovitla vrući zrak oko jela.   |



|  |                             |  |
|--|-----------------------------|--|
|  | Gornje i donje zagrijavanje | Za tradicionalno pečenje i prženje na jednoj razini. Posebice prikladno za kolače sa sočnim nadjevom.<br>Vrućina dopire ravnomjerno s gornje i s donje strane.<br>Ova vrsta grijanja koristi se za određivanje potrošnje energije u konvencionalnom načinu rada. |
|--|-----------------------------|--|

### Ostale funkcije


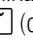
Vaša nova pećnica nudi brojne druge funkcije koje ćemo vam ovdje ukratko objasniti.

| Funkcija   | Korištenje  |
|--|---|
|  | Brzo zagrijavanje<br>Brzo zagrijavanje pećnice, bez pribora.  |
|  | Svjetlo u pećnici<br>Uključivanje svjetla u pećnici, bez funkcije.<br>Olakšava vam npr. čišćenje pećnice. |

### Temperatura

Temperaturu u pećnici namještate pomoću birača temperature. Osim toga se time biraju stupnjevi za druge funkcije.

Na jako visokim temperaturama uređaj malo snizi temperaturu nakon dužeg vremena.

| Položaj        | Značenje   |
|----------------|--|
| ●              | Nulti položaj<br>Uređaj ne grije.  |
| 50-275         | Raspon temperature<br>Podesiva temperatura u pećnici u °C.   |
| 1, 2, 3<br>III | Stupnjevi roštiljanja<br>Podesivi stupnjevi za roštilj, velika površina  i mala površina  (ovisno o tipu uređaja).<br>Stupanj 1 = slabi<br>Stupanj 2 = srednji<br>Stupanj 3 = jaki |

### Prikaz temperature

Kada je uređaj u fazi grijanja, lampica indikatora svijetli iznad birača temperature. Gasi se u stankama između faza grijanja.

Kada zagrijavate pećnicu, optimalan trenutak za stavljanje jela je postignut čim se lampica indikatora prvi put ugasi.

**Napomena:** Zbog termičke tromosti prikazana se temperatura može malo razlikovati od stvarne temperature u unutrašnjosti pećnice.

### Pećnica

Različite funkcije u pećnici olakšavaju rad Vašeg uređaja. Na ovaj način je primjerice pećnica u cijelosti osvijetljena, a rashladni ventilator štiti uređaj od pregrijavanja.

### Otvaranje vrata uređaja

Ako vrata uređaja otvorite za vrijeme rada uređaja, rad se nastavlja.

### Svjetlo u pećnici

Kod većine vrsta grijanja i funkcija je svjetlo u pećnici uključeno za vrijeme rada. Po završetku rada isključuje se pomoću birača funkcija.

Uz pomoć položaja svjetlo u pećnici na biraču funkcija možete uključiti svjetlo bez grijanja. To će vam pomoći npr. prilikom čišćenja uređaja.

### Rashladni ventilator

Rashladni ventilator se po potrebi uključuje i isključuje. Topli zrak izlazi iznad vrata pećnice.

### Opres!

Ne prekrivajte ventilacijske otvore. Uređaj će se u suprotnom pregrijati.

Kako bi se pećnica brže ohladila nakon rada, rashladni ventilator radi još neko vrijeme nakon kraja rada.

## Pribor

Uz Vaš uređaj dolazi različiti pribor. Ovdje ćete dobiti pregled isporučenog pribora i njegovog ispravnog korištenja.

### Isporučeni pribor

Vaš uređaj je opremljen slijedećim priborom:



#### Rešetka

Za posuđe, kalupe za kolače i nabujke. Za pečenja, komade mesa za roštiljanje i duboko smrznuta jela.



#### Univerzalna tava

Za sočne kolače, pecivo, duboko smrznuta jela i velika pečenja. Može se koristiti kao posuda u koju se cijedi masnoća kada roštiljate izravno na rešetki.

Koristite samo originalni pribor. Posebno je usklađen s Vašim uređajem.

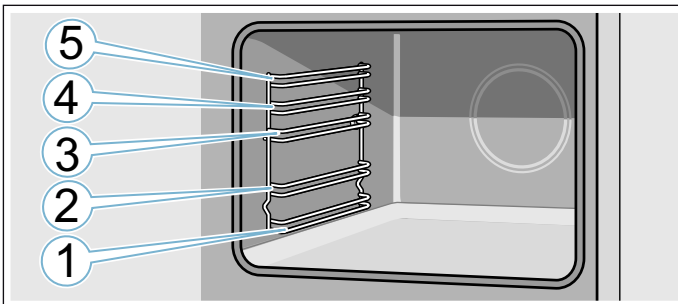
Pribor možete kupiti kod servisne službe, u specijaliziranim trgovinama ili na internetu.

**Napomena:** Kada pribor postane vruć, može se deformirati. To ne utječe na funkciju. Čim se ponovno ohladi, deformacija nestaje.

### Umetanje pribora

Pećnica ima 5 razina. Razine se broje odozdo prema gore.

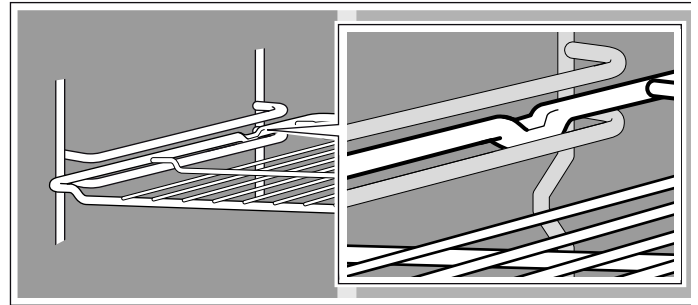
Na pećnici je najviša razina kod nekih uređaja označena simbolom roštilja.



Pribor uvijek umetnite između vodećih šipki jedne razine.

Pribor se može izvući do polovice, a da se ne prevrne.

Kod umetanja u pećnicu pazite na to da izbočina na priboru bude sa stražnje strane. Samo će se tako moći uglaviti.



### Napomene

- Lim za pečenje držite čvrsto objeručke za bočne stranice i umetnite ga paralelno u okvir vodilica. Pri umetanju ne pomičite lim za pečenje bočno tamo amo. U suprotnom se lim za pečenje može samo teško umetnuti. Emajlirane površine mogle bi se oštetiti.
- Pazite na to da pribor uvijek pravilno gurnete u pećnicu.
- Pribor uvijek gurnite do kraja u pećnicu tako da ne dodiruje vrata uređaja.
- Iz pećnice izvadite pribor kojeg nećete koristiti tijekom rada.

### Poseban pribor

Poseban pribor možete kupiti kod servisne službe, u specijaliziranim trgovinama ili na internetu. Opsežnu ponudu za vaš uređaj naći ćete u našim prospektima ili na internetu.

Raspoloživost i mogućnost naručivanja putem interneta razlikuje se od zemlje do zemlje. Pogledajte prodajnu dokumentaciju.

**Napomena:** Ne odgovara svaki poseban pribor za svaki uređaj. Kod kupovine navedite točnu oznaku (E-br.) Vašeg uređaja. → "Servisna služba" na strani 17

#### Poseban pribor

##### Rešetka

Za posuđe, kalupe za kolače i nabujke te za pečenja i komade mesa za roštilj.

##### Lim za pečenje

Za kolače na limu i sitna peciva.

##### Univerzalna tava

Za sočne kolače, pecivo, duboko smrznuta jela i velika pečenja. Može se koristiti kao posuda u koju se cijedi masnoća kada roštiljate izravno na rešetki.

##### Rešetka za umetanje

Za meso, perad i ribu.

Za stavljanje u univerzalnu tavu, za sakupljanje masti i soka od mesa.

##### Profesionalna tava

Za pripremu velikih količina hrane. Idealno prikladna npr. i za musaku.

##### Poklopac za profesionalnu tavu

Poklopac pretvara profesionalnu tavu u profesionalnu posudu za pečenje.

**Lim za pizzu**

Za pizzu i velike okrugle kolače.

**Lim za roštiljanje**

Za roštiljanje umjesto rešetke ili kao zaštita od prskanja. Koristite samo u univerzalnoj tavi.

**Kamen za pečenje**

Za domaći kruh, peciva i pizzu s hrskavom podlogom. Kamen za pečenje mora se zagrijati na preporučenu temperaturu.

**Staklena posuda za pečenje**

Za pirjana jela i nabujke.

**Staklena tava**

Za nabujke, jela od povrća i pecivo.

**Jednostruki izvlačni sustav**

Pomoću izvlačnih vodilica koje su montirane na razini 2 pribor možete izvući do kraja, a da se ne prevrne.

**Dvostruki izvlačni sustav**

Pomoću izvlačnih vodilica koje su montirane na razini 2 i 3 pribor možete izvući do kraja, a da se ne prevrne.

**Trostruki izvlačni sustav**

Pomoću izvlačnih vodilica koje su montirane na razini 1, 2 i 3 pribor možete izvući do kraja, a da se ne prevrne.

**Prije prvog korištenja**

Prije korištenja Vašeg novog uređaja trebate podesiti neke postavke. Osim toga očistite pećnicu i pribor.

**Čišćenje pećnice i pribora**

Prije nego što u svojoj pećnici prvi put pripremate hranu, očistite pećnicu i pribor.

**Čišćenje pećnice**

Da bi odstranili miris novog uređaja, zagrijte praznu zatvorenu pećnicu.

Pripazite da se u pećnici ne nalaze ostaci ambalaže kao što su kuglice stiropora i skinite ljepljivu traku u ili na uređaju. Prije zagrijavanja obrišite ravne površine u pećnici mekom, vlažnom krpom. Prozračite kuhinju dok se uređaj zagrijava.

Podesite navedene postavke. Kako ćete namjestiti vrstu grijanja i temperaturu, pogledajte u sljedećem poglavlju. → "Upravljanje uređajem" na strani 12

**Postavke**

|                |   |
|----------------|---|
| Vrsta grijanja | 3D-vrući zrak  |
| Temperatura    | maksimalno  |
| Trajanje       | 1 sat   |

Isključite uređaj nakon navedenog trajanja.

Nakon što se pećnica ohladila, očistite ravne površine sapunicom i krpom za pranje posuđa.

**Čišćenje pribora**

Pribor temeljito očistite sapunicom i krpom ili mekanom četkom.

## Upravljanje uređajem


Već ste upoznali upravljačke elemente i njihov način rada. Sada ćemo Vam objasniti kako ćete namjestiti Vaš uređaj.

### Uključivanje i isključivanje uređaja

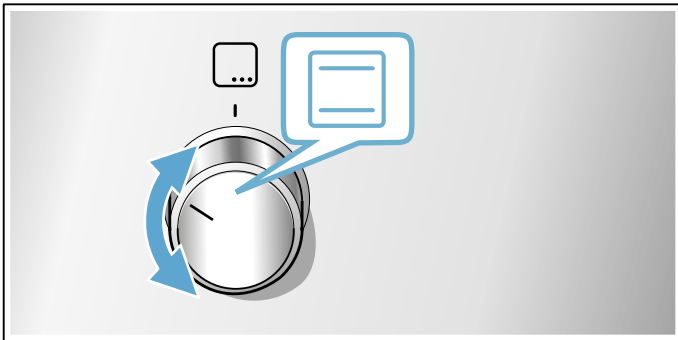
Uređaj uključujete i isključujete pomoću birača funkcija. Čim ga okrenete u neki položaj iz nultog položaja, uređaj je uključen. Za isključivanje uređaja birač funkcija uvijek okrenite u nulti položaj.

### Namještanje vrste grijanja i temperature

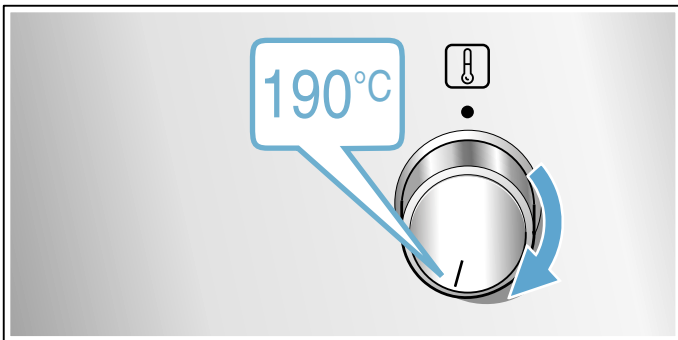
Pomoću birača funkcija i temperature možete sasvim jednostavno namjestiti uređaj. Koja je vrsta grijanja za koje jelo najbolje prikladna, pogledajte na početku uputa za uporabu.

Primjer na slici: Gornje i donje zagrijavanje  na 190 °C.

1. Biračem funkcija namjestite vrstu grijanja.



2. Biračem temperature namjestite temperaturu ili stupanj roštiljanja.



Nakon nekoliko sekundi uređaj počinje s grijanjem.

Kada je jelo gotovo, isključite uređaj na način da birač funkcija okrenete u nulti položaj.



### Promjena

Vrstu grijanja i temperaturu možete uvijek promijeniti pomoću odgovarajućeg birača.

## Brzo zagrijavanje


Pomoću brzog zagrijavanja možete skratiti vrijeme zagrijavanja.

Zatim najbolje koristite:

-  3D-vrući zrak
-  Gornje i donje zagrijavanje

Brzo zagrijavanje koristite kod namještenih temperatura iznad 100 °C.

Kako biste dobili ujednačeni rezultat pečenja u pećnici, Vaše jelo stavite u pećnicu tek kada je brzo zagrijavanje završeno.

1. Birač funkcija stavite na .
2. Biračem temperature namjestite temperaturu. Nakon nekoliko sekundi pećnica počinje s grijanjem.

Kada je završeno brzo zagrijavanje, javlja se zvučni signal. Stavite jelo u pećnicu.

## Čišćenje

Uz brižljivu njegu i čišćenje Vaš mikrovalni uređaj ostaje dugo lijep i funkcionalan. Kako ćete ispravno njegovati i čistiti Vaš uređaj, objašnjavamo Vam na ovom mjestu.

### Primjerena sredstva za čišćenje

Kako se različite površine ne bi oštetile krivim sredstvima za čišćenje, pridržavajte se uputa u tablici. Ovisno o tipu uređaja nema svih područja kod Vašeg uređaja.

#### Oprez! Površinska oštećenja

Ne koristite

- oštra ili abrazivna sredstva za čišćenje,
- sredstva za čišćenje s velikim udjelom alkohola,
- tvrde jastučice za ribanje ili spužve za čišćenje,
- visokotlačni ili parni čistač,
- posebna sredstva za toplo čišćenje.

Nove spužvaste krpe prije upotrebe temeljito isperite.

**Savjet:** Posebna sredstva za čišćenje i njegu možete kupiti kod servisne službe. Pridržavajte se podataka proizvođača.

#### Upozorenje – Opasnost od opekline!

Uređaj postaje jako vruć. Nikada ne dodirujte vruće unutarnje površine komore za pečenje i grijače. Uređaj uvijek ostavite da se ohladi. Djecu držite podalje od pećnice.

| Područje                            | Čišćenje  |
|-------------------------------------|---|
| <b>Uređaj izvana</b>                |   |
| Prednja strana od plemenitog čelika | Vruća sapunica:<br>Očistite spužvicom i obrišite mekom krpom.<br>Uvijek odmah uklonite mrlje od kamenca, masti, škroba i bjelanjčevina. Ispod takvih mrlja može doći do korozije.<br>Kod servisne službe ili u specijaliziranim trgovinama možete naći posebna sredstva za njegu plemenitog čelika koja su primjerena za tople površine. Sredstvo za njegu nanosite mekom krpom u tankom sloju. |
| Plastika                            | Vruća sapunica:<br>Očistite spužvicom i obrišite mekom krpom.<br>Nemojte koristiti sredstva za čišćenje stakala ili strugače za staklo.   |
| Lakirane površine                   | Vruća sapunica:<br>Očistite spužvicom i obrišite mekom krpom.   |
| Upravljačka ploča                   | Vruća sapunica:<br>Očistite spužvicom i obrišite mekom krpom.<br>Nemojte koristiti sredstva za čišćenje stakala ili strugače za staklo.   |
| Stakla na vratima                   | Vruća sapunica:<br>Očistite spužvicom i obrišite mekom krpom.<br>Nemojte koristiti strugač za staklo ili metalnu nehrđajuću spužvicu za čišćenje.   |

|                  |  |
|------------------|--|
| Ručka na vratima | Vruća sapunica:<br>Očistite spužvicom i obrišite mekom krpom.<br>Ako sredstvo za uklanjanje kamenca dospije na ručku na vratima, odmah ga obrišite. U suprotnom ove mrlje više ne možete odstraniti. |
|------------------|--|

#### Uređaj iznutra

|  |   |
|--|---|
| Emajlirane površine                    | Vruća sapunica ili voda s octom:<br>Očistite spužvicom i obrišite mekom krpom.<br>Navlažite zapečene ostatke hrane vlažnom krpom i sapunicom. Kod velikih zaprljanja koristite metalnu nehrđajuću spužvicu za čišćenje ili sredstvo za čišćenje pećnice.<br><b>Oprez!</b><br>Nikada ne koristite sredstvo za čišćenje pećnice u toploj pećnici. Mogu nastati oštećenja na emajlu. Prije sljedećeg zagrijavanja potpuno uklonite ostatke iz pećnice i s vrata uređaja.<br><br>Nakon čišćenja pećnicu ostavite otvorenu kako bi se osušila.<br><b>Napomena:</b> Zbog ostataka hrane mogu nastati bijele naslage. One su neopasne i ne utječu na rad pećnice.<br>Po potrebi ih uklonite limunskom kiselinom. |
| Stakleni poklopac svjetla u pećnici    | Vruća sapunica:<br>Očistite spužvicom i obrišite mekom krpom.<br>Kod jako zaprljane površine koristite sredstvo za čišćenje pećnice.  |
| Brtva na vratima<br>Ne skidajte brtvu! | Vruća sapunica:<br>Očistite spužvicom.<br>Ne ribajte.   |
| Poklopac vrata                         | od plemenitog čelika:<br>Koristite sredstva za čišćenje plemenitog čelika. Pridržavajte se uputa proizvođača. Ne koristite sredstva za čišćenje plemenitog čelika.<br>od plastike:<br>Očistite vrućom sapunicom i krpom za pranje posuđa. Obrišite mekom krpom. Ne koristite sredstvo za čišćenje stakala ili strugač za staklo.<br>Za čišćenje skinite poklopac vrata.   |
| Okvir vodilica                         | Vruća sapunica:<br>Navlažite i očistite spužvicom ili četkicom.   |
| Izvlačni sustav                        | Vruća sapunica:<br>Očistite spužvicom ili četkicom.<br>Ne skidajte mazivo na izvlačnim vodilicama, najbolje ih čistite umetnute. Ne perite u perilici posuđa.   |
| Pribor                                 | Vruća sapunica:<br>Navlažite i očistite spužvicom ili četkicom.<br>Kod velikih zaprljanja koristite metalnu nehrđajuću spužvicu za čišćenje.  |

#### Napomene

- Male razlike u boji ne prednjoj strani uređaja nastaju zbog uporabe različitih materijala poput stakla, plastike ili metala.
- Sjene na staklima vrata koje nalikuju prugama, odbljesci su svjetla žarulje u pećnici.

- Emajl će se na jako visokim temperaturama zapeći. Zbog toga mogu nastati neznatne promjene u boji. To je normalno i ne utječe na funkciju. Rubovi tankih limova ne mogu se u potpunosti emajlirati. Zbog toga mogu biti hrapavi. No to ne utječe negativno na zaštitu od korozije.

## Držanje uređaja čistim

Kako ne bi nastala tvrdokorna prljavština, uređaj uvijek držite čistim i odmah uklonite prljavštinu.

### **⚠ Upozorenje – Opasnost od požara!**

Nezapečeni ostaci hrane, masnoća i sok od pečenja mogu se zapaliti. Prije rada uklonite krupnu prljavštinu iz pećnice, s grijaćih elemenata i pribora.

### Savjeti

- Pećnicu očistite nakon svakog korištenja. Na ovaj način se prljavština ne može zapeći.
- Uvijek odmah uklonite mrlje od kamenca, masti, škroba i bjelančevina.
- Koristite univerzalnu tavu za pečenje jako sočnih kolača.
- Za pečenje koristite prikladno posuđe, npr. posudu za pečenje.

## Okvir vodilica

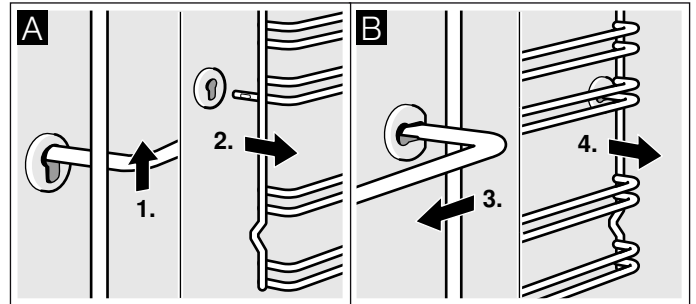
Uz brižljivu njegu i čišćenje Vaš uređaj ostaje dugo lijep i funkcionalan. Ovdje ćete saznati kako ćete skinuti okvir vodilica i kako ga možete očistiti.

## Skidanje i vješanje postolja

Postolje možete izvaditi kako biste ga očistili. Pećnica se prvo mora ohladiti.

### Vađenje postolja

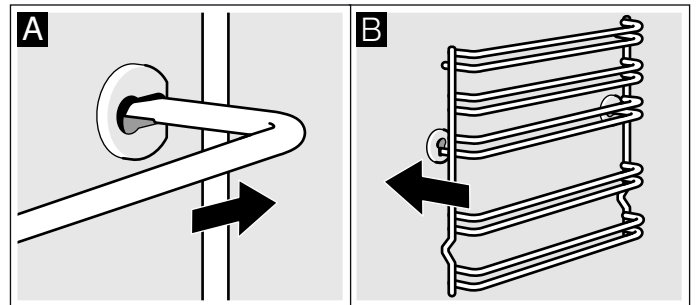
1. Postolje podignite prema naprijed i prema gore
2. te ga izvadite (slika A).
3. Zatim čitavo postolje povucite prema naprijed
4. te ga izvadite (slika B).



Postolje čistite sredstvom i spužvom za pranje. Kod tvrdokornih zaprljanja koristite četku.

### Vješanje postolja

1. Postolje prvo umetnite u stražnju čahuru, pritisnite ga blago prema natrag (slika A)
2. te ga potom objesite u prednju čahuru (slika B).



Postolja pristaju desno i lijevo. Pazite da su kao na slici B visina 1 i 2 dolje a visina 3, 4 i 5 gore.

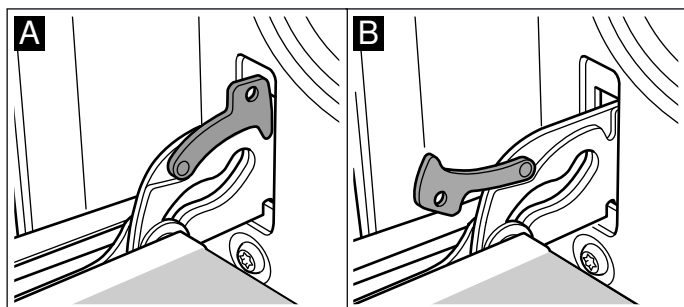
## Vrata uređaja

Uz brižljivu njegu i čišćenje Vaš uređaj ostaje dugo lijep i funkcionalan. Ovdje ćete saznati kako ćete skinuti vrata uređaja i kako ih možete očistiti.

### Skidanje i vješanje vrata pećnice

Za čišćenje i vađenje stakla vrata možete skinuti vrata pećnice.

Šarke vrata pećnice imaju po jednu polugu za blokadu. Kada su poluge za blokadu zatvorene (slika A), vrata pećnice su zaštićena. Vrata pećnice se ne mogu skinuti. Kada je poluga za blokadu za vađenje vrata pećnice zatvorena (slika B), šarke su zaštićene. Ne mogu se zatvoriti.

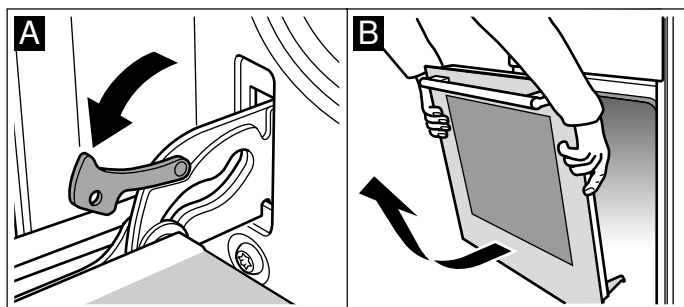


#### Upozorenje – Opasnost od ozljeda!

Ako su šarke nezaštićene, zatvaraju se velikom snagom. Pazite na to da su poluge za blokadu uvijek u potpunosti zatvorene, odn. da su kod vješanja vrata pećnice u potpunosti otvorena.

### Skidanje vrata

1. Vrata pećnice otvorite do kraja.
2. Otklopite obje poluge za blokadu lijevo i desno (slika A).
3. Vrata pećnice zatvorite do kraja. Uхватite ih s obje ruke lijevo i desno. Još ih malo zatvorite te ih izvucite (slika B).

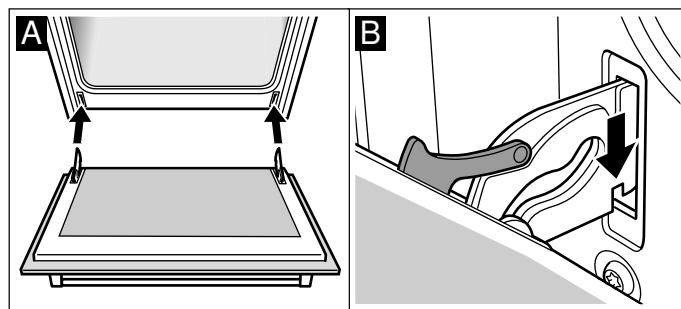


### Vješanje vrata

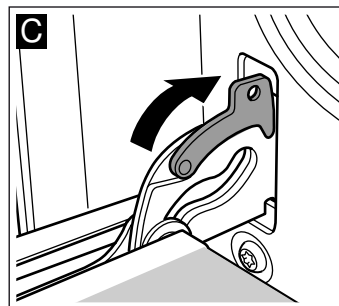
Vrata pećnice objesite obrnutim redoslijedom.

1. Kod vješanja vrata pećnice pazite na to da obje šarke ravno umetnete u otvor (slika A).

2. Urez na šarci mora sjesti na obje strane (slika B).



3. Objе poluge za blokadu ponovno zaklopite (slika C). Zatvorite vrata pećnice.



#### Upozorenje – Opasnost od ozljeda!

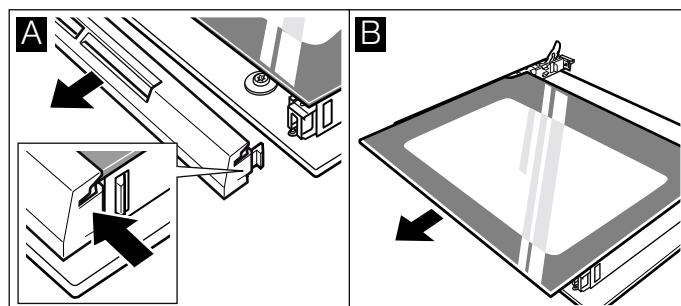
Ukoliko vrata pećnice slučajno ispadnu ili se šarka zaklopi, nemojte popravljati ili pomicati šarku. Pozovite servisnu službu.

### Demontaža i montaža ploča vrata

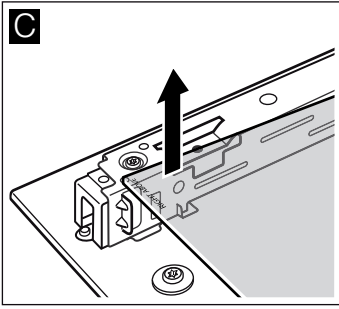
Kako biste bolje mogli očistiti, možete demontirati staklene ploče na vratima pećnice.

#### Demontaža

1. Demontirajte vrata pećnice te ih s ručkom okrenutom prema dolje stavite na krpu.
2. Skinite pokrov gore na vratima pećnice. Zatim lijevo i desno prstima pritisnite na spojnice (slika A).
3. Podignite najvišu ploču te je izvucite (slika B).



4. Podignite ploču te je izvucite (slika C).



Ploče očistite sredstvom za čišćenje stakala i mekom krpom.

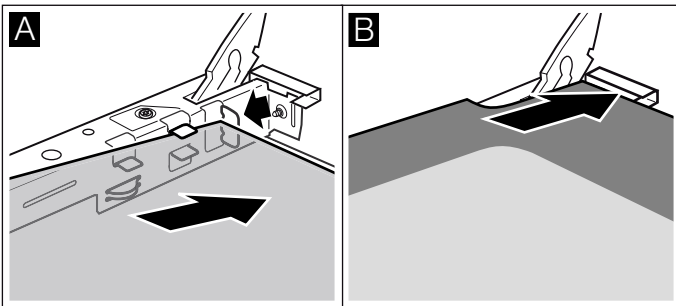
**⚠ Upozorenje – Opasnost od ozljeda!**

Izgrebano staklo na staklu vrata se može raspuknuti. Ne koristite strugač za staklo, oštra ili abrazivna sredstva za čišćenje.

**Ugradnja**

Kod ugradnje pazite na to, da lijevo ispod logotipa natpis "right above" bude okrenut prema gore.

1. Ploču umetnite ukoso prema natrag (slika A).
2. Najvišu ploču ukoso umetnite prema natrag u oba držača. Glatka površina mora biti vani. (slika B).



3. Postavite pokrov te ga pritisnite.
4. Objesite vrata pećnice.

**Pećnicu koristite ponovno tek kada su ploče propisno ugrađene.**

## Što učiniti kod smetnji?

Kada se pojavi smetnja, često je riječ samo o sitnici. Prije nego što pozovete servisnu službu, molimo Vas da pokušate sami ukloniti smetnju uz pomoć tablice.

### Samostalno otklanjanje smetnji

Tehničke smetnje na uređaju možete često sami lako otkloniti.

Ako jelo ne uspije na optimalan način, na kraju uputa za uporabu naći ćete puno savjeta i napomena za pripremu. → "Testirano za vas u našem studiju za kuhanje" na strani 18

| Smetnja         | Mogući uzrok            | Pomoć/upute   |
|-----------------|-------------------------|---|
| Uređaj ne radi. | Osigurač je neispravan. | Provjerite osigurač u ormariću s osiguračima.                     |
|                 | Nestanak struje         | Provjerite radi li kuhinjsko svjetlo ili drugi kuhinjski uređaji. |

**⚠ Upozorenje – Opasnost od ozljeda!**

Nestručni popravci su opasni. Nikada nemojte pokušati sami popraviti uređaj. Popravke smije vršiti samo serviser koji je prošao našu obuku. Ako je uređaj neispravan, nazovite servisnu službu.

**⚠ Upozorenje – Opasnost od strujnog udara!**

Nestručni popravci su opasni. Popravke smije vršiti samo serviser koji je prošao našu obuku i smije zamijeniti priključne vodove. Ako je uređaj neispravan, izvucite mrežni utikač ili isključite osigurač u ormariću s osiguračima. Nazovite servisnu službu.

### Zamjena stropne žarulje u pećnici

Ako žarulja u pećnici više ne radi, morate je zamijeniti. Halogene žarulje od 25 W koje su termički postojane na 230 V možete dobiti kod servisne službe ili u specijaliziranim trgovinama.

Držite halogene žarulje služeći se suhom krpom. To im produljuje životni vijek. Koristite samo takve žarulje.

**⚠ Upozorenje – Opasnost od strujnog udara!**

Kod zamjene svjetla pećnice su kontakti žaruljice pod naponom. Prije zamjene izvucite mrežni utikač ili isključite osigurač u ormariću s osiguračima.

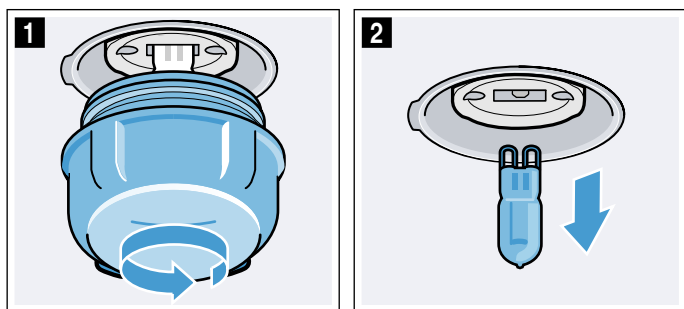
**⚠ Upozorenje – Opasnost od opekline!**

Uređaj postaje jako vruć. Nikada ne dodirujte vruće unutarnje površine komore za pečenje i grijače. Uređaj uvijek ostavite da se ohladi. Djecu držite podalje od pećnice.

1. Položite kuhinjsku krpom u hladnu pećnicu kako bi izbjegli moguća oštećenja.
2. Odvijte stakleni poklopac ulijevo (Slika 1).



3. Izvucite žarulju - nemojte je okretati (Slika 2). Umetnite novu žarulju, pritom pazite na položaj nožica. Žarulju čvrsto utisnite.



4. Ponovno pričvrstite stakleni poklopac. Ovisno o tipu uređaja stakleni poklopac je opremljen brtvenim prstenom. Prije pričvršćivanja ponovno stavite brtveni prsten.
5. Izvadite kuhinjsku krpu i uključite osigurač štednjaka.

## Servisna služba

Ako se Vaš uređaj mora popraviti, stoji Vam na raspolaganju naša servisna služba. Uvijek ćemo naći odgovarajuće rješenje i kako biste izbjegli nepotreban dolazak servisera.

### E-broj i FD-broj

Kada pozivate naš servis, molimo navedite broj proizvoda (E-br.) i broj proizvodnje (FD-br.), kako bi vaš zahtjev stručno mogli obraditi. Označnu pločicu s brojevima ćete pronaći bočno na vratima pećnice. Kako u slučaju potrebe ne biste suviše dugo trebali tražiti, ovdje možete unijeti podatke vašeg uređaja te telefonski broj servisne službe.

|   |  |               |  |
|---|--|---------------|--|
| <b>E-br.</b>  |  | <b>FD-br.</b> |  |
| <b>Servisna služba</b>  |  |               |  |

Molimo uzmite u obzir činjenicu da intervencija servisnog tehničara u slučaju otklanjanja kvara čak i unutar garancijskog roka nije besplatna.

Kontakt podatke svih zemalja za najbližu servisnu službu naći ćete ovdje odn. u priloženom popisu servisnih službi.

Imajte povjerenja u kompetentnost proizvođača. Tako ćete biti sigurni da će popravak izvršiti obučeni serviseri koji raspolažu originalnim rezervnim dijelovima za vaš uređaj.

## Testirano za vas u našem studiju za kuhanje

Ovdje ćete pronaći izbor jela i optimalne postavke za njih. Pokazat ćemo vam koja je vrsta grijanja i temperatura najprikladnija za vaše jelo. Dobit ćete informacije o prikladnom priboru i razini na koju ga treba postaviti. Dobit ćete savjete o posuđu i pripremanju jela.

**Napomena:** Kod pripremanja namirnica može nastati vodena para u pećnici.

Vaš uređaj je iznimno energetske učinkovit i za vrijeme rada ispušta samo malo topline prema van. Zbog velikih razlika u temperaturi između unutrašnjosti uređaja i vanjskih dijelova uređaja, može se pojaviti kondenzirana voda na vratima, upravljačkoj ploči ili susjednim frontama elemenata. To je normalna, fizikalno uvjetovana pojava. Prethodnim zagrijavanjem ili opreznim otvaranjem vrata može se smanjiti nastajanje kondenzirane vode.

### Opće napomene

#### Preporučene namještene vrijednosti

U tablici ćete naći optimalnu vrstu grijanja za različita jela. Temperatura i trajanje ovise o količini i receptu. Stoga su navedena područja za namještanje. Pokušajte prvo s nižom vrijednosti. Niža temperatura daje ravnomjerniju boju. Po potrebi namjestite višu temperaturu kod sljedećeg pečenja.

**Napomena:** Vrijeme pečenja ne možete skratiti pečenjem na višim temperaturama. Jela bi bila samo izvana pečena, ali unutra nisu pečena.

Namještene vrijednosti vrijede za umetanje jela u hladnu pećnicu. Tako možete uštedjeti energiju. Ako prethodno zagrijete pećnicu, navedeno vrijeme pečenja je kraće za nekoliko minuta.

Za odabrana jela je potrebno prethodno zagrijati pećnicu, a to je i navedeno u tablici. Vaše jelo i pribor stavite u pećnicu tek nakon zagrijavanja.

Ako želite pripremati prema vlastitom receptu, ravnajte se prema sličnim jelima u tablici. Dodatne informacije naći ćete pod savjetima u nastavku iza tablica.

Izvadite pribor iz pećnice koji vam nije potreban. Na ovaj način ćete dobiti optimalan rezultat pečenja u pećnici i uštedjeti energiju.

#### Vrsta grijanja blagi vrući zrak

Blagi vrući zrak je inteligentna vrsta grijanja za pažljivu pripremu mesa, ribe i sitnog peciva. Uređaj optimalno regulira dovod energije u pećnicu. Namirnice se u fazama pripremaju s preostalim toplinom. Tako ostaju sočnije i manje porumene. Ovisno o pripremi i namirnici možete uštedjeti energiju. Taj se učinak gubi ako prijevremeno otvorite vrata uređaja za vrijeme pečenja ili zagrijavanjem.

Koristite samo originalan pribor isporučen uz uređaj. Optimalno odgovara pećnici i vrstama grijanja. Izvadite pribor iz pećnice koji vam nije potreban.

Stavite jela u hladnu, praznu pećnicu. Odaberite temperaturu između 120 °C i 230 °C. Držite vrata uređaja zatvorena za vrijeme pečenja. Pecite samo na jednoj razini.

Vrsta grijanja blagi vrući zrak koristi se za određivanje potrošnje energije u načinu rada ventilatora i razreda energetske učinkovitosti.

#### Pečenje na jednoj razini

Za pečenje na jednoj razini koristite sljedeće razine:

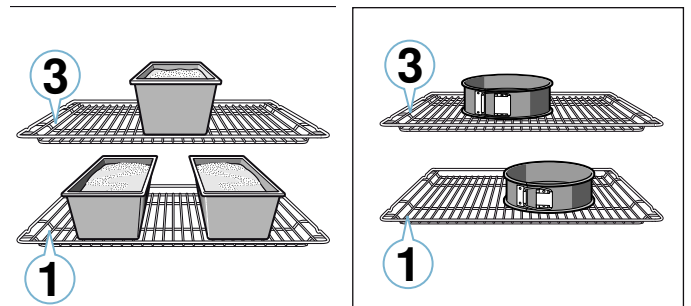
- razina 2, debelo pecivo odn. kalup na rešetki
- razina 3, tanko pecivo odn. lim za pečenje

#### Pečenje na više razina

Koristite vrstu grijanja vrući zrak. Kolač na limovima ili u kalupima umetnut istovremeno u pećnicu ne mora biti gotov u isto vrijeme.

Pečenje na dvije razine:

- Univerzalna tava, razina 3  
Lim za pečenje, razina 1
- Kalupi na rešetki  
prva rešetka, razina 3  
druga rešetka, razina 1



Pečenje na tri razine:

- Lim za pečenje, razina 5  
Univerzalna tava, razina 3  
Lim za pečenje, razina 1

Istovremenom pripremom jela možete uštedjeti energiju. Kalupe stavite jedan pored drugog ili pomaknuto jedan iznad drugog u pećnicu.

#### Pribor

Koristite samo originalan pribor isporučen uz uređaj. Optimalno odgovara pećnici i načinima rada.

Pazite na to da uvijek koristite prikladan pribor i da ga pravilno gurnete u pećnicu. → "Pribor" na strani 10

#### Papir za pečenje

Koristite samo papir za pečenje koji je prikladan za odabranu temperaturu. Uvijek izrežite papir za pečenje prikladno dimenzijama lima.

#### Kolači i pecivo

Vaš uređaj nudi brojne vrste grijanja za pripremanje kolača i sitnog peciva. U tablicama ćete naći optimalne postavke za brojna jela.

Pridržavajte se također napomena u odlomku za dizanje tijesta.

## Kalupi za pečenje

Za dobivanje optimalnog rezultata pečenja u pećnici preporučamo Vam tamne metalne kalupe za pečenje.

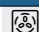
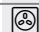






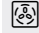
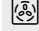
Kalupi od bijelog lima, keramički kalupi i stakleni kalupi produljuju vrijeme pečenja i kolač ne dobije ravnomjerno boju.

Ako želite koristiti silikonske kalupe, ravnajte se prema podacima i receptima proizvođača. Silikonski kalupi su često manji od normalnih kalupa. Podaci o količini i u receptima mogu biti različiti.

## Duboko smrznuti proizvodi

Ne upotrebljavajte jako zaleđene duboko smrznute proizvode. Skinite led s jela.

## Kolači u kalupima

| Jelo   | Pribor / posude                         | Razina | Vrsta grijanja  | Temperatura u °C | Trajanje u minutama |
|--|---|--------|---|------------------|---------------------|
| Kolač od miješanog tijesta, jednostavni                    | Kalup u obliku vijenca/pravokutni kalup | 2      |    | 160-180          | 50-60               |
| Kolač od miješanog tijesta, jednostavni, 2 razine          | Kalup u obliku vijenca/pravokutni kalup | 3+1    |    | 140-160          | 60-80               |
| Kolač od miješanog tijesta, fini                           | Kalup u obliku vijenca/pravokutni kalup | 2      |    | 150-170          | 60-80               |
| Podloga za tortu od miješanog tijesta                      | Kalup za tortu                          | 3      |    | 160-180          | 30-40               |
| Voćna torta ili torta od sira s podlogom od prhkog tijesta | Kalup s bočnim otvaranjem Ø 26 cm       | 2      |   | 160-180          | 70-90               |
| Tart   | Kalup za tart                           | 1      |  | 200-240          | 25-50               |
| Kolač od dizanog tijesta                                   | Kalup s bočnim otvaranjem Ø 28 cm       | 2      |  | 150-160          | 25-35               |
| Kuglof   | Kalup za kuglof                         | 2      |  | 150-170          | 60-80               |
| Biskvitna torta, 3 jaja                                    | Kalup s bočnim otvaranjem Ø 26 cm       | 2      |  | 160-170          | 30-40               |
| Biskvitna torta, 6 jaja                                    | Kalup s bočnim otvaranjem Ø 28 cm       | 2      |  | 160-170          | 35-45               |

## Kolači na limu

| Jelo  | Pribor / posude                   | Razina | Vrsta grijanja  | Temperatura u °C | Trajanje u minutama |
|---|-----------------------------------|--------|---|------------------|---------------------|
| Kolač od miješanog tijesta s nadjevom                 | Univerzalna tava                  | 3      |  | 160-180          | 20-45               |
| Sitno pecivo od dizanog tijesta, 2 razine             | Univerzalna tava + lim za pečenje | 3+1    |  | 140-160          | 30-55               |
| Kolač od prhkog tijesta sa suhim nadjevom             | Univerzalna tava                  | 2      |  | 170-190          | 25-35               |
| Kolač od prhkog tijesta sa suhim nadjevom, 2 razine   | Univerzalna tava + lim za pečenje | 3+1    |  | 160-170          | 35-45               |
| Kolač od prhkog tijesta sa sočnim nadjevom            | Univerzalna tava                  | 2      |  | 160-180          | 60-90               |
| Kolač od dizanog tijesta sa suhim nadjevom            | Univerzalna tava                  | 3      |  | 170-180          | 25-35               |
| Kolač od dizanog tijesta sa suhim nadjevom, 2 razine  | Univerzalna tava + lim za pečenje | 3+1    |  | 150-170          | 20-30               |
| Kolač od dizanog tijesta sa sočnim nadjevom           | Univerzalna tava                  | 3      |  | 160-180          | 30-50               |
| Kolač od dizanog tijesta sa sočnim nadjevom, 2 razine | Univerzalna tava + lim za pečenje | 3+1    |  | 150-170          | 40-65               |
| Pletenica od dizanog tijesta                          | Univerzalna tava                  | 2      |  | 160-170          | 35-40               |
| Biskvitna rolada                                      | Univerzalna tava                  | 2      |  | 170-190*         | 15-20               |
| Savijača, slatka                                      | Univerzalna tava                  | 2      |  | 190-210          | 55-65               |
| Savijača, zamrznuta                                   | Univerzalna tava                  | 3      |  | 200-220          | 35-40               |

\* Pećnicu zagrijati 10 minuta

Duboko smrznuti proizvodi su djelomice neravnomjerno prethodno ispečeni. Neravnomjerna boja ostaje i nakon pečenja.

## Kruh i pecivo

### Opres!

U vruću pećnicu nikada ne ulijevajte vodu i ne stavljajte posudu za kuhanje s vodom na dno pećnice. Uslijed promjene temperature mogu nastati oštećenja na emajlu.

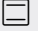
Neka jela najbolje uspiju kada ih pečete u nekoliko koraka. Ova jela su navedena u tablici.

Namještene vrijednosti za tijesto za kruh vrijede za tijesto na limu za pečenje kao i za tijesto u pravokutnom kalupu.

## Čajni kolačići







| Jelo                                      | Pribor / posuđe                      | Razina | Vrsta grijanja  | Temperatura u °C | Trajanje u minutama |
|---|--------------------------------------|--------|---|------------------|---------------------|
| Muffini                                   | Lim za pečenje muffina               | 2      |  | 170-190          | 20-40               |
| Muffini, 2 razine                         | Lim za pečenje muffina               | 3+1    |  | 160-170          | 30-40               |
| Sitno pecivo od dizanog tijesta           | Univerzalna tava                     | 3      |  | 150-170          | 25-35               |
| Sitno pecivo od dizanog tijesta, 2 razine | Univerzalna tava + lim za pečenje    | 3+1    |  | 150-170          | 25-40               |
| Pecivo od lisnatog tijesta                | Univerzalna tava                     | 3      |  | 180-200          | 20-30               |
| Pecivo od lisnatog tijesta, 2 razine      | Univerzalna tava + lim za pečenje    | 3+1    |  | 180-200          | 25-35               |
| Pecivo od lisnatog tijesta, 3 razine      | Limovi za pečenje + univerzalna tava | 5+3+1  |  | 170-190          | 30-45               |
| Pecivo od paljenog tijesta                | Univerzalna tava                     | 3      |  | 190-210          | 35-50               |
| Pecivo od paljenog tijesta, 2 razine      | Univerzalna tava + lim za pečenje    | 3+1    |  | 190-210          | 35-45               |

## Keksi

| Jelo                     | Pribor / posuđe                      | Razina | Vrsta grijanja  | Temperatura u °C | Trajanje u minutama |
|--------------------------|--------------------------------------|--------|---|------------------|---------------------|
| Štrcano pecivo           | Univerzalna tava                     | 3      |    | 140-150*         | 30-40               |
| Štrcano pecivo, 2 razine | Univerzalna tava + lim za pečenje    | 3+1    |    | 140-150*         | 30-45               |
| Štrcano pecivo, 3 razine | Limovi za pečenje + univerzalna tava | 5+3+1  |    | 130-140*         | 40-55               |
| Keksi                    | Univerzalna tava                     | 3      |    | 140-160          | 20-30               |
| Keksi, 2 razine          | Univerzalna tava + lim za pečenje    | 3+1    |  | 130-150          | 25-35               |
| Keksi, 3 razine          | Limovi za pečenje + univerzalna tava | 5+3+1  |  | 130-150          | 30-40               |
| Puslice                  | Univerzalna tava                     | 3      |  | 80-100           | 100-150             |
| Puslice, 2 razine        | Univerzalna tava + lim za pečenje    | 3+1    |  | 90-100*          | 100-150             |
| Makroni                  | Univerzalna tava                     | 2      |  | 100-120          | 30-40               |
| Makroni, 2 razine        | Univerzalna tava + lim za pečenje    | 3+1    |  | 100-120          | 35-45               |
| Makroni, 3 razine        | Limovi za pečenje + univerzalna tava | 5+3+1  |  | 100-120          | 40-50               |

\* prethodno zagrijati

## Kruh i pecivo

| Jelo   | Pribor / posuđe                       | Razina | Vrsta grijanja  | Korak | Temperatura u °C | Trajanje u minutama |
|--|---------------------------------------|--------|---|-------|------------------|---------------------|
| Kruh, 750 g (u pravokutnom kalupu i nepečen u kalupu)  | Univerzalna tava ili pravokutni kalup | 2      |  | -     | 180-200          | 50-60               |
| Kruh, 1000 g (u pravokutnom kalupu i nepečen u kalupu) | Univerzalna tava ili pravokutni kalup | 2      |  | -     | 200-220          | 35-50               |
| Kruh, 1500 g (u pravokutnom kalupu i nepečen u kalupu) | Univerzalna tava ili pravokutni kalup | 2      |  | -     | 180-200          | 60-70               |
| Lepinja  | Univerzalna tava                      | 3      |  | -     | 240-250          | 25-30               |
| Pecivo, slatko, svježe                                 | Univerzalna tava                      | 3      |  | -     | 170-180*         | 20-30               |
| Pecivo, slatko, svježe, 2 razine                       | Univerzalna tava + lim za pečenje     | 3+1    |  | -     | 160-180*         | 15-25               |
| Pecivo, svježe   | Univerzalna tava                      | 3      |  | -     | 200-220          | 20-30               |
| Zapečeni tost, 4 komada                                | Rešetka                               | 3      |  | -     | 200-220          | 15-20               |
| Zapečeni tost, 12 komada                               | Rešetka                               | 3      |  | -     | 220-240          | 15-25               |

\* prethodno zagrijati

**Pizza, quiche i pikantni kolači**

| Jelo  | Pribor / posude                   | Razina | Vrsta gri-<br>janja | Temperatura<br>u °C | Trajanje u<br>minutama |
|---|-----------------------------------|--------|---------------------|---------------------|------------------------|
| Pizza, svježa                                   | Univerzalna tava                  | 2      |                     | 190-210             | 20-30                  |
| Pizza, svježa, 2 razine                         | Univerzalna tava + lim za pečenje | 3+1    |                     | 160-180             | 35-45                  |
| Pizza, svježa s tankim tijestom                 | Univerzalna tava                  | 2      |                     | 250-270*            | 20-30                  |
| Pizza, hladena                                  | Univerzalna tava                  | 3      |                     | 190-210*            | 10-15                  |
| Pizza, zamrznuta s tankim tijestom 1 komad      | Rešetka                           | 2      |                     | 190-210             | 15-25                  |
| Pizza, zamrznuta s tankim tijestom 2 komada     | Univerzalna tava + rešetka        | 3+1    |                     | 190-210             | 20-25                  |
| Pizza, duboko smrznuta, debelo tijesto 1 komad  | Rešetka                           | 2      |                     | 200-210             | 20-30                  |
| Pizza, duboko smrznuta, debelo tijesto 2 komada | Univerzalna tava + rešetka        | 3+1    |                     | 170-190             | 20-30                  |
| Mini pizze                                      | Univerzalna tava                  | 3      |                     | 190-210             | 10-20                  |
| Pikantni kolači u kalupu                        | Kalup s bočnim otvaranjem Ø 28 cm | 3      |                     | 170-190             | 50-60                  |
| Quiche  | Kalup za tart                     | 1      |                     | 210-230             | 40-50                  |
| Tart  | Kalup za nabujke                  | 2      |                     | 170-190             | 55-65                  |
| Empanada  | Univerzalna tava                  | 3      |                     | 180-190             | 35-45                  |
| Burek   | Univerzalna tava                  | 2      |                     | 220-240             | 30-40                  |

\* prethodno zagrijati

**Savjeti za pečenje**



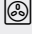

|   |   |
|---|---|
| Želite ustanoviti je li kolač potpuno ispečen.                                      | Drvenim štapićem ubodite u najviše mjesto na kolaču. Ako se tijesto nije zalijepilo za štapić, kolač je gotov.  |
| Kolač je splasnuo.  | Sljedeći put koristite manje tekućine. Ili smanjite temperaturu u pećnici za 10 °C i produljite vrijeme pečenja. Pridržavajte se navedenih sastojaka i napomena za pripremanje u receptu.   |
| Kolač je u sredini visok, a na rubu niži.   | Namastite samo dno kalupa s bočnim otvaranjem. Nakon pečenja kolač pažljivo odvojite nožem.   |
| Voćni sok se prelijeva.   | Kada drugi put pečete, koristite univerzalnu tavu.  |
| Sitno pecivo se lijepi jedno za drugo kod pečenja.                                  | Oko svakog komada peciva treba biti razmak od oko 2 cm. Tako ima dovoljno mjesta da se komadi peciva mogu lijepo uzdignuti i zarumeniti sa svih strana.   |
| Kolač je presuh.  | Povećajte temperaturu u pećnici za 10 °C i skratite vrijeme pečenja.  |
| Kolač nije dovoljno pečen.  | Ako su razina i pribor ispravni, tada po potrebi povećajte temperaturu ili produljite vrijeme pečenja.  |
| Kolač nije dovoljno pečen s gornje strane, a s donje strane je pretaman.            | Kada drugi put pečete, stavite kolač u pećnicu jednu razinu više.   |
| Kolač je pretaman s gornje strane, a s donje strane nije dovoljno pečen.            | Kada drugi put pečete, stavite kolač u pećnicu jednu razinu niže. Odaberite nižu temperaturu i produljite vrijeme pečenja.  |
| Kolač u kalupu ili pravokutnom kalupu je straga tamniji.                            | Ne stavljajte kalup za pečenje izravno do stražnje stijenke pećnice već u sredinu na pribor.  |
| Kolač je pretaman.  | Kada drugi put pečete, odaberite nižu temperaturu i po potrebi produljite vrijeme pečenja.  |
| Keksi su neravnomjerno ispečeni.  | Odaberite malo nižu temperaturu.<br>Papir za pečenje koji strši izvan lima može oslabiti cirkulaciju zraka. Uvijek izrežite papir za pečenje prikladno dimenzijama lima.<br>Pazite na to da se kalup za pečenje ne nalazi izravno ispred otvora na stražnjoj stijenci pećnice.<br>Kod pečenja sitnog peciva, ono treba po mogućnosti biti iste veličine i debljine. |
| Pekli ste na više razina. Pecivo na gornjem limu je tamnije od onog na donjem limu. | Za pečenje na više razina uvijek odaberite vrući zrak. Kolači na limovima ili u kalupima umetnuti istovremeno u pećnicu ne moraju biti gotovi u isto vrijeme.   |
| Kolač dobro izgleda, ali unutra nije dovoljno pečen.                                | Pecite malo duže na nižoj temperaturi i po potrebi dodajte malo tekućine. Kod kolača sa sočnim nadjevom najprije ispecite podlogu. Posipajte je bademima ili mrvicama te zatim na to stavite nadjev.  |
| Kolač se ne odvaja od kalupa kada ga pokušate istresti.                             | Nakon pečenja ostavite kolač da se ohladi još 5 do 10 minuta. Ako se još uvijek ne odvaja od kalupa, još jednom oprezno odignite rub nožem. Ponovno istresite kolač i pokrijte kalup nekoliko puta vlažnom, hladnom krpom. Kada drugi put pečete, namastite kalup i posipajte mrvice.   |

## Nabujci i gratinirana jela

Vaš uređaj nudi brojne vrste grijanja za pripremanje nabujaka. U tablicama ćete naći optimalne postavke za brojna jela.

Do koje mjere će se nabujak ispeći ovisi o veličini posuđa i o visini nabujka.

Za nabujke i gratinirana jela koristite široko, plitko posuđe. U uskim i visokim posudama jelo se treba dulje peći i bude tamnije na površini.

| Jelo  | Pribor / posuđe  | Razina | Vrsta grijanja  | Temperatura u °C | Trajanje u minutama |
|---|------------------|--------|---|------------------|---------------------|
| Nabujak, pikantni, kuhani sastojci                          | Kalup za nabujke | 2      |  | 200-220          | 30-60               |
| Nabujak, slatki   | Kalup za nabujke | 2      |  | 180-200          | 50-60               |
| Gratinirani krumpir, sirovi sastojci, visine 4 cm           | Kalup za nabujke | 2      |  | 150-170          | 60-80               |
| Gratinirani krumpir, sirovi sastojci, visine 4 cm, 2 razine | Kalup za nabujke | 3+1    |  | 150-160          | 70-80               |

## Perad, meso i riba

Vaš uređaj nudi brojne vrste grijanja za pripremanje peradi, mesa i ribe. U tablicama ćete naći optimalne postavke za neka jela.

### Pečenje na rešetki

Pečenje na rešetki je posebice prikladno za veliku perad ili više komada.

Stavite komade mesa za roštilj izravno na rešetku. Komad mesa za roštilj stavite najbolje na sredinu rešetke.

Dodatno stavite univerzalnu tavu na razinu 1. Sok od pečenja mesa se prikuplja, a pećnica ostaje čista.

Ovisno o veličini i vrsti pečenja dodajte do ½ litre vode u univerzalnu tavu. Prikuplja se tekućina koja kaplje. Od ovog soka od pečenja možete pripremiti umak. Osim toga tako nastaje manje dima i pećnica će ostati čista.

### Pečenje u posuđu

#### **Upozorenje – Opasnost od ozljeda zbog napuknutog stakla!**

Vruću staklenu posudu za kuhanje odložite na suhi podmetač. Ako je podloga mokra ili hladna, staklo može napuknuti.

#### **Upozorenje – Opasnost od opekline vrućom parom!**

Prilikom otvaranja poklopca nakon pečenja može izaći jako vruća para. Podignite poklopac prema dolje kako bi vruća para mogla izaći što dalje od tijela.

Koristite samo posuđe koje je prikladno za pećnicu. Najprikladnije su staklene posude za kuhanje. Provjerite stane li posuda u pećnicu.

Sjajne posude za pečenje od plemenitog čelika ili aluminijske reflektiraju toplinu kao ogledalo i manje su prikladne. Perad meso i riba sporije se peče i sporije dobiva boju. Koristite višu temperaturu i/ili duže vrijeme pečenja.

Pridržavajte se podataka proizvođača Vaše posude za pečenje.

Uvijek koristite navedene razine.

Jela možete pripremati na jednoj razini u kalupima ili u univerzalnoj tavi.

- Kalupi na rešetki: razina 2
- Univerzalna tava, razina 3

Istovremenom pripremom jela možete uštedjeti energiju. Kalupe stavite jedan pored drugog u pećnicu.

### Otvoreno posuđe

Za pripremanje peradi, mesa i ribe koristite visoku posudu za pečenje. Posudu za pečenje stavite na rešetku. Ako nemate prikladno posuđe, koristite univerzalnu tavu.

### Zatvoreno posuđe

Pećnica ostaje kod pripremanja jela u zatvorenom posuđu čista. Pazite da poklopac odgovara posudi za pečenje i dobro zatvara. Stavite posudu na rešetku.

Perad, meso i riba može postati hrskavo i u zatvorenoj posudi za pečenje. Stoga koristite posudu za pečenje sa staklenim poklopcem i namjestite višu temperaturu.

### Roštiljanje

Ostavite zatvorena vrata uređaja za vrijeme roštiljanja. Nikada ne roštiljajte kada su otvorena vrata uređaja.

Stavite namirnice za pečenje na rešetku. Dodatno umetnite univerzalnu tavu s udubljenjem okrenutim prema vratima pećnice najmanje za jednu razinu niže. Prikuplja se mast koja kaplje.

Po mogućnosti uzmite komade mesa za roštilj slične debljine i težine. Tako ćete ih ravnomjerno ispeći i ostat će fino sočni. Stavite komade mesa za roštilj izravno na rešetku.

Komade mesa za roštilj okrenite hvataljkama za meso. Ako vilicom ubodete meso, ono gubi sok i postaje suho.

Meso posolite tek nakon roštiljanja. Sol izvlači vodu iz mesa.

### Napomene

- Grijač za roštiljanje ponovno se uključuje i isključuje, to je normalno. Učestalost ovisi o namještenom stupnju roštiljanja.
- Kod roštiljanja može nastati dim.
- Kod roštiljanja stavite lim za pečenje ili univerzalnu tavu samo do razine 3. Zbog velike topline može se iskriviti i pri vađenju oštetiti pećnicu.

### Termometar za pečenje mesa

Ovisno o opremi vaš uređaj ima termometar za pečenje mesa. Termometar za pečenje mesa omogućuje vam da na vrijeme ispečete meso. Pročitajte važne

napomene za uporabu termometra za pečenje mesa u odgovarajućem poglavlju. Tamo ćete dobiti upute za ubadanje termometra za pečenje mesa, podatke o mogućim vrstama grijanja i još druge informacije.

### Preporučene namještene vrijednosti

Namještene vrijednosti vrijede za umetanje nenapunjene peradi spremne za pečenje, mesa ili ribe na temperaturi hladnjaka u hladnu pećnicu.

U tablici ćete naći podatke za perad, meso i ribu s predloženim težinama. Ako želite pripremati perad veće težine, meso ili ribu, svakako koristite nižu temperaturu. Kod više komada mesa ravnajte se prema težini najtežeg koda za određivanje vremena pečenja. Pojedinačni komadi mesa trebaju biti približno iste veličine.

Što je perad, meso ili riba veća, to je niža temperatura i time duže vrijeme pečenja.

Perad, meso i ribu okrenite nakon otprilike 1/2 do 2/3 navedenog vremena.

### Perad

Kod patke ili guske probodite kožu ispod krila. Na ovaj način može istjecati mast.

Kod pačjih prsa zarezite kožu. Nemojte okretati pačja prsa.

Dodajte peradi u posudi malo tekućine. Dno posuda treba biti pokriveno tekućinom do visine od oko 1-2 cm.

Kada okrećete perad, pazite da su prsa odnosno koža okrenuta prema dolje.

Pečenje od peradi bit će osobito hrskavo i zlatno-žute boje ako ga pred kraj pečenja premažete maslacem, slanom vodom ili sokom od naranče.

### Meso

Nemasno meso premažite po želji s masti ili ga obložite kriškama slanine.

### Perad

| Jelo                                 | Pribor / posuđe  | Razina | Vrsta grijanja  | Temperatura u °C | Trajanje u minutama |
|--------------------------------------|------------------|--------|---|------------------|---------------------|
| Pile, 1,3 kg                         | Rešetka          | 2      |  | 200-220          | 60-70               |
| Mali komadi piletine, po 250 g       | Rešetka          | 3      |  | 220-230          | 30-35               |
| Pileći štapići, nuggets, zamrznuti   | Univerzalna tava | 3      |  | 190-210          | 20-25               |
| Patka, 2 kg                          | Rešetka          | 2      |  | 190-210          | 100-110             |
| Pačja prsa, srednje pečena, po 300 g | Rešetka          | 3      |  | 240-260          | 30-40               |
| Guska, 3 kg                          | Rešetka          | 2      |  | 170-190          | 120-140             |
| Gušći bataci, po 350 g               | Rešetka          | 3      |  | 220-240          | 40-50               |
| Mlada purica, 2,5 kg                 | Rešetka          | 2      |  | 180-200          | 80-100              |
| Pureća prsa, bez kosti, 1 kg         | Zatvoreno posuđe | 2      |  | 240-260          | 80-100              |
| Pureći zabatak, s kostima, 1 kg      | Rešetka          | 2      |  | 180-200          | 90-100              |

Pečenju od nemasnog mesa dodajte malo tekućine. U staklenom posudu dno posuda treba biti pokriveno tekućinom do visine od oko 1/2 cm.

Kožicu zarezite u obliku križa. Kada okrećete pečenje pazite da je kožica okrenuta prema dolje.

Kada je pečenje gotovo, ostavite ga da miruje još 10 minuta u isključenoj, zatvorenoj pećnici. Tako će se sok od mesa bolje rasporediti. Po potrebi umotajte pečenje u aluminijsku foliju. U navedenom vremenu pečenja nije uključeno preporučeno vrijeme mirovanja.

Pečenje i pirjanje u posudu je jednostavnije. Možete jednostavnije izvaditi pečenje s posudom iz pećnice i izravno u posudi pripremiti umak.

Količina tekućine ovisi o vrsti mesa i o materijalu posuda i o tome koristite li poklopac. Ako pripremate meso u emajliranoj ili tamnoj metalnoj posudi za pečenje, potrebno je nešto više tekućine nego u staklenom posudu.

Za vrijeme pečenja tekućina ispari u posudi. Po potrebi oprezno dolijevajte tekućinu.

Razmak između mesa i poklopca treba iznositi najmanje 3 cm. Meso može povećati svoj volumen.

Kada pirjate meso, po potrebi ga prije zapecite. Za dobivanje temeljca dodajte vodu, vino, ocat ili slično. Dno posuda treba biti pokriveno tekućinom do visine od oko 1-2 cm.

### Riba

Cijela riba se ne mora okretati. Stavite ribu u pećnicu tako da leži u plivajućem položaju, tako da je leđna peraja prema gore. Odrezani krumpir ili mala vatrostalna posuda u otvoru trbuha osigurava stabilnost položaja.

Vidjet ćete je li riba pečena kada se leđna peraja lako odvaja.

Za pirjanje u posudu dodajte dvije do tri jušne žlice tekućine i malo limunovog soka ili octa.

## Meso

| Jelo  | Pribor / posuđe | Razina | Vrsta grijanja | Korak | Temperatura u °C | Trajanje u minutama |
|---|-----------------|--------|----------------|-------|------------------|---------------------|
| Svinjsko pečenje bez kože, npr. vratina, 1,5 kg | Otvoreno posuđe | 1      |                | -     | 180-200          | 140-160             |
| Svinjsko pečenje s kožicom, npr. plećka, 2 kg   | Otvoreno posuđe | 1      |                | -     | 170-190          | 190-200             |
| Pečeni svinjski file, 1,5 kg                    | Otvoreno posuđe | 2      |                | -     | 190-210          | 130-140             |
| Svinjski odresci, debljine 2 cm                 | Rešetka         | 4      |                | -     | 3                | 20-25**             |
| Goveđi file, srednje pečen, 1 kg                | Otvoreno posuđe | 3      |                | -     | 210-220          | 45-55               |
| Pirjano goveđe pečenje, 1,5 kg                  | Otvoreno posuđe | 2      |                | -     | 200-220          | 100-120             |
| Rostbif, srednje pečen, 1,5 kg                  | Otvoreno posuđe | 2      |                | -     | 200-220          | 60-70               |
| Burger, visine 3-4 cm                           | Rešetka         | 4      |                | -     | 3                | 25-30**             |
| Teleće pečenje, 1,5 kg                          | Otvoreno posuđe | 2      |                | -     | 180-200          | 120-140             |
| Teleća koljenica, 1,5 kg                        | Otvoreno posuđe | 2      |                | -     | 210-230          | 130-150             |
| Janjeći but bez kosti, srednje pečen, 1,5 kg    | Otvoreno posuđe | 2      |                | -     | 170-190          | 70-80*              |
| Janjeći hrbat s kostima, srednje pečen, 1,5 kg  | Rešetka         | 2      |                | -     | 180-190          | 45-55*/**           |
| Kobasice za roštilj                             | Rešetka         | 3      |                | -     | 3                | 20-25**             |
| Pečenje od mljevenog mesa, 1 kg                 | Otvoreno posuđe | 2      |                | -     | 170-180          | 70-80               |

\* ne okretati

\*\* Univerzalnu tavu staviti na razinu 1

## Riba

| Riba                         | Težina       | Pribor i posuđe | Razina | Vrsta grijanja | Temperatura u °C, stupanj roštiljanja | Trajanje u minutama |
|------------------------------|--------------|-----------------|--------|----------------|---------------------------------------|---------------------|
| Riba, cijela                 | po oko 300 g | Rešetka         | 2      |                | 2                                     | 20-25               |
|                              | 1,0 kg       | Rešetka         | 2      |                | 180-200                               | 45-50               |
|                              | 1,5 kg       | Rešetka         | 2      |                | 170-190                               | 50-60               |
| Ribljí kotlet, debljine 3 cm |              | Rešetka         | 3      |                | 2                                     | 20-25               |

## Savjeti za pečenje, pirjanje i roštiljanje

|   |  |
|---|--|
| Pećnica je jako zaprljana.  | Hranu pripremaite u zatvorenoj posudi za pečenje ili koristite lim za roštiljanje. Kada koristite lim za roštiljanje, postići ćete optimalne rezultate pečenja. Lim za pečenje možete kupiti kao poseban pribor. |
| Pečenje je pretamno, a korica mjestimično izgorjela i/ili je pečenje presušeno. | Provjerite razinu na koju ste stavili pečenje u pećnicu i temperaturu. Kada drugi put pečete, odaberite nižu temperaturu i po potrebi skratite vrijeme pečenja.  |
| Korica je pretanka.   | Povećajte temperaturu ili nakon završetka vremena pečenja kratko uključite roštilj.  |
| Pečenje izgleda dobro, ali je umak zagorio.                                     | Sljedeći put odaberite manju posudu za pečenje i po potrebi dodajte više tekućine.   |
| Pečenje izgleda dobro, ali je umak presvijetao i vodenast.                      | Sljedeći put odaberite veću posudu za pečenja i po potrebi dodajte manje tekućine.   |
| Meso je zagorjelo kod pirjanja.   | Posuda za pečenje i poklopac moraju odgovarati jedno drugom i dobro zatvarati. Smanjite temperaturu i po potrebi dodajte još tekućine za vrijeme pirjanja.   |
| Komadi mesa za roštilj postaju presušeni.                                       | Meso solite tek nakon roštiljanja. Sol izvlači vodu iz mesa. Ne ubadajte komade mesa za roštilj kod okretanja. Koristite hvataljke za meso.  |



## Povrće i prilozi

Pridržavajte se podataka u tablici.

Ovdje ćete naći podatke o pripremanju povrća na žaru, krumpira i duboko smrznutih proizvoda od krumpira.

| Jelo  | Pribor / posuđe                   | Razina | Vrsta grijanja | Temperatura u °C | Trajanje u minutama |
|---|-----------------------------------|--------|----------------|------------------|---------------------|
| Povrće na žaru  | Univerzalna tava                  | 5      |                | 3                | 10-20               |
| Pečeni krumpir, prepolovljen  | Univerzalna tava                  | 3      |                | 160-180          | 45-60               |
| Proizvodi od krumpira, zamrznuti, npr. pomfrit, kroketi, punjeni jastučići od krumpira, prženi ribani krumpir | Univerzalna tava                  | 3      |                | 200-220          | 25-35               |
| Pomfrit, 2 razine   | Univerzalna tava + lim za pečenje | 3+1    |                | 190-210          | 30-40               |

## Jogurt

S vašim uređajem možete sami pripremiti jogurt.

Izvadite pribor i okvire vodilica iz pećnice. Pećnica mora biti prazna.

1. Zagrijte 1 litru mlijeka (3,5 % mliječne masti) na ploči za kuhanje na 90 °C i zatim ga ostavite da se ohladi na temperaturu od 40 °C.

Kod trajnog mlijeka dovoljno ga je zagrijati na 40 °C.

2. Umiješajte 30 g (oko 1 žlica) jogurta (na temperaturi iz hladnjaka).
3. Ulijte u šalice ili male staklenke s poklopcem i prekrijte ih.
4. Šalice ili staklenke stavite na dno pećnice i namjestite kako je navedeno u tablici.
5. Nakon pripreme jogurt ostavite da se ohladi u hladnjaku.

| Jelo   | Pribor / posuđe    | Razina      | Vrsta grijanja | Temperatura u °C | Trajanje |
|--------|--------------------|-------------|----------------|------------------|----------|
| Jogurt | Šalica / staklenka | Dno pećnice |                | -                | 4-5h     |

## Akrilamid u namirnicama

Akrilamid nastaje ponajviše kod proizvoda od žitarica i krumpira poput čipsa, prženih krumpirića tosta, peciva,

kruha ili finih kolača (keksa, medenjaka, spekulaas keksa) koji se pripremaju na visokoj temperaturi.

### Savjeti za pripremanje hrane s malim udjelom akrilamida

|                                |   |
|--------------------------------|---|
| Općenito                       | <ul style="list-style-type: none"> <li>■ Vrijeme pečenja neka bude što kraće.</li> <li>■ Jela zapecite tako da budu zlatno-žute, ne previše tamne boje.</li> <li>■ Veliki, debeli komadi pečene hrane sadrže manje akrilamida.</li> </ul> |
| Pečenje                        | S gornjim i donjim zagrijavanjem na najviše 200 °C.<br>S vrućim zrakom na najviše 180 °C.   |
| Keksi                          | S gornjim i donjim zagrijavanjem na najviše 190 °C.<br>S vrućim zrakom na najviše 170 °C.<br>Jaje ili žumanjak smanjuju stvaranje akrilamida.   |
| Pommes frites pečeni u pećnici | Ravnomjerno i u jednom sloju raspodijelite po limu za pečenje. Pecite otprilike 400-600 g po limu kako se krumpirići ne bi isušili i kako bi bili hrskavi.  |

## Sušenje

S vrućim zrakom možete izvrsno sušiti. Kod ovog načina konzerviranja je sačuvana aroma zbog isparavanja vode.

Koristite samo bespriječno voće, povrće i začinsko bilje i temeljito ga operite. Obložite rešetku papirom za pečenje ili pergamentnim papirom. Voće ostavite da se dobro ocijedi te ga dobro osušite.

Po potrebi ga narežite na komade jednake veličine ili tanke kriške. Neoguljeno voće stavite na koru tako da su izrezani komadi mesa okrenuti prema gore. Pazite

na to da voće kao i gljive ne rasporedite jedne poviše drugih na rešetku.

Povrće naribajte i potom ga blanširajte. Blanširano povrće ostavite da se dobro ocijedi te ga ravnomjerno rasporedite na rešetki.

Začinsko bilje osušite sa stabljikom. Ravnomjerno položite začinsko bilje tako da je lagano nagomilano na rešetki.

Za sušenje koristite sljedeće razine:

- 1 rešetka: razina 3
- 2 rešetke: razina 3+1

Nekoliko puta okrenite sočno voće i povrće. Osušene namirnice odmah nakon sušenja odvojite od papira.

U tablici ćete naći postavke za sušenje različitih namirnica. Temperatura i trajanje ovise o vrsti, vlažnosti, dozrelosti i debljini namirnica. Što dulje ostavite namirnice da se suše, to će se bolje konzervirati. Što

tanje narežete namirnice, to će se brže osušiti i ostati aromatičnije. Stoga su navedena područja za namještanje.

Ako želite osušiti druge namirnice, ravnajte se prema sličnim namirnicama u tablici.

| Voće, povrće i začinsko bilje                                     | Pribor      | Vrsta grijanja | Temperatura u °C | Trajanje u satima |
|---|-------------|----------------|------------------|-------------------|
| Košunjavo voće (kolutići jabuka, debljine 3 mm, po rešetki 200 g) | 1-2 rešetke |                | 80               | 4-8               |
| Korjenasto povrće (mrkve), naribano, blanširano                   | 1-2 rešetke |                | 80               | 4-7               |
| Gljive narezane na ploškice                                       | 1-2 rešetke |                | 80               | 5-8               |
| Začinsko bilje, očišćeno  | 1-2 rešetke |                | 60               | 2-5               |

## Dizanje tijesta

Vaše se tijesto znatno brže diže nego na sobnoj temperaturi i neće se isušiti. Pokrenite rad uređaja samo kada je pećnica potpuno hladna.

Tijesto uvijek ostavite da se diže dvaput. Pridržavajte se vrijednosti u tablicama za 1. i 2. dizanje tijesta (vrijeme dizanja i mirovanja tijesta).

### Vrijeme dizanja tijesta

Tijesto stavite u zdjelu otpornu na toplinu, a potom na rešetku. Namjestite kako je navedeno u tablici.

Za vrijeme dizanja tijesta ne otvarajte vrata uređaja jer u suprotnom izlazi vlaga. Nemojte pokriti tijesto.

Za vrijeme rada uređaja nastaje kondenzat i staklo na vratima se zamagli. Nakon dizanja tijesta obrišite pećnicu. Ostatke kamenca otopite s malo octa i obrišite čistom vodom.

### Vrijeme mirovanja tijesta

Tijesto stavite na razinu navedenu u tablici.

Ako želite prethodno zagrijati pećnicu, tijesto ostavite da miruje izvan uređaja na toplom mjestu.

Temperatura i vrijeme dizanja tijesta ovise o vrsti i količini sastojaka. Stoga vrijednosti u tablici služe samo za orijentaciju.

| Jelo                          | Pribor / posude                       | Razina | Vrsta grijanja | Korak | Temperatura u °C | Trajanje u minutama |
|-------------------------------|---------------------------------------|--------|----------------|-------|------------------|---------------------|
| Dizano tijesto, lagano        | Zdjela                                | 2      |                | 1.    | -*               | 25-30               |
|                               | Univerzalna tava ili pravokutni kalup | 2      |                | 2.    | -*               | 10-20               |
| Dizano tijesto, teško i masno | Zdjela                                | 2      |                | 1.    | -*               | 60-75               |
|                               | Univerzalna tava ili pravokutni kalup | 2      |                | 2.    | -*               | 45-60               |

\* zagrijati s do 50 °C

## Odmrzavanje

Prikladno za odmrzavanje duboko smrznutog voća, povrća i sitnog peciva. Perad, meso i ribu odmrznite u hladnjaku. Nije prikladno za torte s kremom ili šlagom.

Za odmrzavanje koristite sljedeće razine:

- 1 rešetka: razina 2
- 2 rešetke: razina 3+1

**Savjet:** Komadi zamrznuti u ravnom položaju ili pakirani u manjim porcijama brže se odmrzavaju od onih zamrznutih u komadu.

Izvadite smrznute namirnice iz ambalaže i stavite ih u primjerenju posudi na rešetku.

Hranu povremeno okrenite ili je promiješajte jedan do dva puta. Velike komade morate više puta okrenuti. Po potrebi povremeno odijelite hranu odnosno već odmrznute komade izvadite iz pećnice.

Odmrznutu hranu ostavite da miruje još 10 do 30 minuta u isključenom uređaju kako bi se temperatura izjednačila.

| Zamrznuta hrana   | Pribor  | Razina | Vrsta grijanja | Temperatura                        |
|---|---------|--------|----------------|------------------------------------|
| Npr. torte sa slatkim vrhnjem, torte s kremom od maslaca, torte s glazuram od čokolade ili šećera, voće, piletina, kobasice i meso, kruh i zemičke, kolači i drugo pecivo | Rešetka | 2      |                | Birač temperature ostaje isključen |

## Probna jela

Tablice su sastavljene za ispitne institute kako bi se olakšalo ispitivanje uređaja.

Sukladno normi EN 60350-1.

### Pečenje

Kolač na limovima ili u kalupima umetnut istovremeno u pećnicu ne mora biti gotov u isto vrijeme.

Visine umetanja kod pečenja na dvije razine:

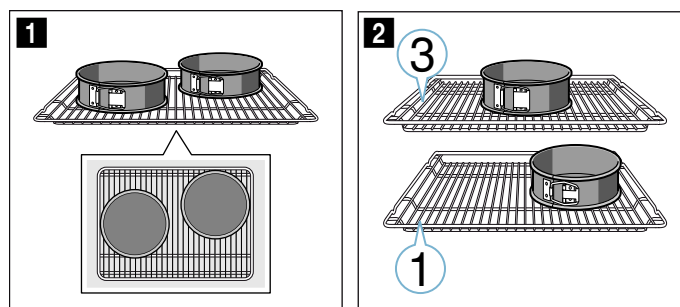
- Univerzalna tava, razina 3  
Lim za pečenje, razina 1
- Kalupi na rešetki  
prva rešetka, razina 3  
druga rešetka, razina 1

Visine umetanja kod pečenja na tri razine:

- Lim za pečenje, razina 5
- Univerzalna tava, razina 3
- Lim za pečenje: razina 1

Pečenje s dva kalupa s bočnim otvaranjem:

- na jednoj razini (slika **1**)
- na dvije razine (slika **2**)



### Napomene

- Namještene vrijednosti vrijede za umetanje u hladnu pećnicu.
- Pridržavajte se napomena za prethodno zagrijavanje u tablicama. Namještene vrijednosti vrijede bez brzog zagrijavanja.
- Za pečenje najprije koristite nižu temperaturu od onih navedenih.

### Roštiljanje

Dodatno stavite univerzalnu tavu. Prikuplja se tekućina koja kaplje i pećnica će ostati čista.

## Pečenje

| Jelo                                | Pribor / posude                      | Razina | Vrsta grijanja | Temperatura u °C | Trajanje u minutama |
|-------------------------------------|--------------------------------------|--------|----------------|------------------|---------------------|
| Štrcano pecivo                      | Univerzalna tava                     | 3      |                | 140-150*         | 25-35               |
| Štrcano pecivo, 2 razine            | Univerzalna tava + lim za pečenje    | 3+1    |                | 140-150*         | 30-45               |
| Štrcano pecivo, 3 razine            | Limovi za pečenje + univerzalna tava | 5+3+1  |                | 130-140*         | 35-50               |
| Sitni kolači                        | Univerzalna tava                     | 3      |                | 160-170*         | 20-35               |
| Sitni kolači, 2 razine              | Univerzalna tava + lim za pečenje    | 3+1    |                | 140-160*         | 30-40               |
| Sitni kolači, 3 razine              | Limovi za pečenje + univerzalna tava | 5+3+1  |                | 130-150*         | 35-55               |
| Vodeni biskvit                      | Kalup s bočnim otvaranjem Ø 26 cm    | 2      |                | 160-170*         | 30-40               |
| Vodeni biskvit, 2 razine            | Kalup s bočnim otvaranjem Ø 26 cm    | 3+1    |                | 150-160*         | 35-50               |
| Pokriveni kolač od jabuka           | 2 crna limena kalupa Ø 20 cm         | 2      |                | 170-190          | 80-100              |
| Pokriveni kolač od jabuka, 2 razine | 2 crna limena kalupa Ø 20 cm         | 3+1    |                | 170-190          | 70-90               |

\* prethodno zagrijati, ne koristite funkciju brzog zagrijavanja

## Roštiljanje

| Jelo   | Pribor  | Razina | Vrsta grijanja | Temperatura u °C | Trajanje u minutama |
|--|---------|--------|----------------|------------------|---------------------|
| Tost prepeći<br>prethodno zagrijati 10 min             | Rešetka | 5      |                | 3                | 0,2-1,5             |
| Pljeskavica od govedine, 12 komada<br>* ne zagrijavati | Rešetka | 4      |                | 3                | 25-30*              |

\* okrenuti nakon 2/3 vremena



## Thank you for buying a Bosch Home Appliance!

Register your new device on MyBosch now and profit directly from:

- **Expert tips & tricks for your appliance**
- **Warranty extension options**
- **Discounts for accessories & spare-parts**
- **Digital manual and all appliance data at hand**
- **Easy access to Bosch Home Appliances Service**

Free and easy registration – also on mobile phones:

**[www.bosch-home.com/welcome](http://www.bosch-home.com/welcome)**



## Looking for help? You 'll find it here.

Expert advice for your Bosch home appliances, need help with problems or a repair from Bosch experts.

Find out everything about the many ways Bosch can support you:

**[www.bosch-home.com/service](http://www.bosch-home.com/service)**

**Contact data of all countries are listed in the attached service directory.**

**Robert Bosch Hausgeräte GmbH**

Carl-Wery-Straße 34

81739 München

Germany

**[www.bosch-home.com](http://www.bosch-home.com)**



9001384060

210398