



BOSCH



Register your
new device on
MyBosch now and
get free benefits:
**[bosch-home.com/
welcome](https://bosch-home.com/welcome)**

Cuptor încorporabil

HB..37...

[ro] Instrucțiuni de utilizare

Cuptor încorporabil

Cuprins

	Utilizarea conform destinației	4
	Instrucțiuni de siguranță importante	5
	Generalități	5
	Lampa cu halogen	6
	Cauzele avariilor	6
	Generalități	6
	Protecția mediului	7
	Economisirea energiei	7
	Evacuarea corectă ca deșeu	7
	Familiarizarea cu aparatul	8
	Panou de comandă	8
	Taste și display	8
	Moduri de încălzire și funcții	9
	Temperatura	10
	Interiorul cuptorului	10
	Accesorii	11
	Accesorii standard	11
	Introducerea accesoriilor	11
	Accesorii speciale	12
	Înainte de prima utilizare	13
	Prima punere în funcțiune	13
	Curățarea interiorului cuptorului și a accesoriilor	13
	Operarea aparatului	13
	Conectarea și deconectarea aparatului	13
	Setarea modului de încălzire și a temperaturii	13
	Încălzire rapidă	14
	Funcții de timp	14
	Reglarea duratei de preparare	14
	Setarea finalului	15
	Setarea ceasului cu alarmă	16
	Setarea orei curente	16
	Sistemul de siguranță împotriva accesului copiilor	17
	Activarea și dezactivarea	17
	Setări de bază	17
	Lista setărilor de bază	17
	Modificarea setărilor de bază	18
	Curățarea	18
	Produse de curățare adecvate	18
	Suprafețele din interiorul cuptorului	19
	Păstrarea aparatului curat	20
	Suporturile pentru tăvi	20
	Montarea și demontarea suporturilor pentru tăvi	20
	Montarea și demontarea șinelor de deplasare	21
	Ușa aparatului	22
	Montarea și demontarea geamurilor ușii	22
	Defecțiuni – ce este de făcut?	24
	Cum să remediați singuri defecțiunile	24
	Înlocuirea becului de pe plafonul spațiului de coacere	24
	Unitatea service abilitată	25
	Numărul E și numărul FD	25
	Programe	25
	Vesală	25
	Pregătirea preparatului	25
	Programe	26
	Setarea programului	27
	Testate pentru dumneavoastră în studioul nostru gastronomic	27
	Instrucțiuni generale	27
	Prăjituri și produse de brutărie/patiserie	28
	Sufleuri și gratenuri	32
	Carne de pasăre, carne și pește	32
	Legume și garnituri	35
	Deserturi	36
	Acrilamida în alimente	36
	Deshidratare	37
	Conservare	37
	Dospirea aluatului	38
	Decongelare	39
	Menținere la cald	39
	Preparate de verificare	40

Pe pagina noastră de internet www.bosch-home.com și în magazinul online: www.bosch-eshop.com găsiți alte informații referitoare la produse, accesorii, piese de schimb și servicii



Utilizarea conform destinației

Citiți cu atenție aceste instrucțiuni. Numai astfel puteți utiliza aparatul corect și în siguranță. Păstrați instrucțiunile de utilizare și de montaj pentru o consultare ulterioară sau pentru eventuali viitori proprietari.

Acest aparat este destinat doar încorporării. Respectați instrucțiunile speciale de montaj.

Verificați aparatul după despachetare. În cazul în care aparatul a fost avariat în timpul transportului, nu este permisă punerea în funcțiune a acestuia.

Numai un electrician autorizat are permisiunea să racordeze aparate fără ștecher. În cazul avariilor datorate unei racordări eronate, dreptul de garanție este anulat.

Acest aparat este destinat numai gospodăriilor private și uzului menajer. Utilizați aparatul numai pentru prepararea mâncărurilor și a băuturilor. Supravegheați aparatul în timpul funcționării. Utilizați aparatul numai în spații închise.

Acest aparat este adecvat pentru o utilizare până la o înălțime de maxim 4000 de metri deasupra nivelului mării.

Acest aparat poate fi folosit de copiii peste 8 ani și de persoane cu capacități fizice, senzoriale sau mental reduse sau cu insuficientă experiență sau cunoștințe, numai sub supravegherea unei persoane responsabile pentru siguranța acestora sau dacă au fost instruiți referitor la utilizarea în siguranță a aparatului și au înțeles pericolele care rezultă din această utilizare.

Copiii nu au voie să se joace cu aparatul. Copiii nu vor curăța sau întreține aparatul, cu excepția situației în care aceștia au vârsta de peste 15 ani și sunt supravegheați.

Nu permiteți accesul copiilor sub vârsta de 8 ani la aparat și la cablul de racordare.

Introduceți întotdeauna accesoriul în locul corespunzător din spațiul de coacere.

→ "Accesorii" la pagina 11

Instrucțiuni de siguranță importante

Generalități

Avertizare – Pericol de incendiu!

- Obiectele inflamabile, depozitate în spațiul de coacere, se pot aprinde. Nu depozitați niciodată obiecte inflamabile în spațiul de coacere. Nu deschideți niciodată ușa aparatului dacă se produce fum în aparat. Deconectați aparatul și scoateți ștecherul din priză sau întrerupeți siguranța din tabloul de siguranțe.
- Resturile de alimente neaderente, grăsimea și zeama de la friptură se pot aprinde. Înainte de funcționare, îndepărtați murdăriile grosiere din interiorul cuptorului și de pe accesorii.
- La deschiderea ușii aparatului se creează curenți de aer. Hârtia de patiserie se poate atinge de elementele de încălzire și se poate aprinde. La preîncălzire nu așezați niciodată hârtie de patiserie în accesorii, fără ca aceasta să fie fixată. Așezați întotdeauna un vas sau o formă de copt pe hârtia de patiserie. Tapetați numai suprafața necesară cu hârtie de patiserie. Nu este permis ca hârtia de patiserie să iasă peste marginile accesoriului.

Avertizare – Pericol de arsuri!

- Aparatul se încălzește puternic. Nu atingeți niciodată suprafețele interioare fierbinți ale spațiului de coacere sau elementele de încălzire. Lăsați întotdeauna aparatul să se răcească. Țineți copiii la distanță.
- Accesoriile sau vesela vor deveni foarte fierbinți. Scoateți întotdeauna accesoriile sau vasele fierbinți cu ajutorul unei mânuși de bucătărie.
- Vaporii de alcool se pot aprinde în spațiul de coacere fierbinte. Nu pregătiți niciodată alimente cu băuturi având un procent ridicat de alcool. Utilizați numai cantități mici de băuturi cu conținut ridicat de alcool. Deschideți ușa aparatului cu precauție.

Avertizare – Pericol de arsuri!

- În timpul utilizării, părțile accesibile devin fierbinți. Nu atingeți niciodată părțile fierbinți. Țineți copiii la distanță.
- La deschiderea ușii aparatului poate ieși abur fierbinte. În funcție de temperatură, aburii pot fi uneori greu de observat. Atunci când deschideți aparatul, nu stați foarte aproape de el. Deschideți cu atenție ușa aparatului. Țineți copiii la distanță.
- De la apa în spațiul de coacere fierbinte se pot forma aburi fierbinți. Nu turnați niciodată apă în spațiul de coacere fierbinte.

Avertizare – Pericol de vătămare!

- Geamul zgâriat al ușii aparatului poate crăpa. Nu folosiți răzuitoare pentru geamuri, produse de curățat agresive sau abrazive.
- Balamalele ușii aparatului se mișcă la deschiderea și închiderea ușii și vă puteți prinde mâna. Nu introduceți mâinile în zona balamalelor.

Avertizare – Pericol de electrocutare!

- Reparațiile executate incorect sunt periculoase. Efectuarea reparațiilor și înlocuirea cablurilor defecte sunt permise numai tehnicienilor din unitatea de service abilitată, instruiți de firma noastră. Dacă aparatul este defect, scoateți fișa de rețea sau deconectați siguranța din tabloul siguranțelor. Chemați unitatea de service abilitată.
- Izolația cablurilor aparatelor electrice se poate topi la atingerea pieselor fierbinți ale aparatului. Nu aduceți niciodată cablurile de racordare ale aparatelor electrice în contact cu piesele fierbinți ale aparatului.
- Pătrunderea umidității vă poate electrocuta. Nu utilizați aparate de curățat cu jet sub presiune sau cu jet de abur.
- Un aparat defect vă poate electrocuta. Nu porniți niciodată un aparat defect. Scoateți fișa de rețea din priză sau întrerupeți siguranța de la tabloul de siguranțe. Chemați unitatea de service abilitată.

Avertizare – Pericol prin magnetizare!

În panoul de comandă sau la elementele de operare se folosesc magneți permanenți. Aceștia pot avea influență asupra implanturilor electronice, de ex. stimulator cardiac sau pompe de insulină. Purtătorii de implanturi electronice trebuie să mențină o distanță minimă de 10 cm față de panoul de comandă.

Lampa cu halogen

Avertizare – Pericol de arsuri!

Lămpile din interiorul cuptorului devin foarte fierbinți. Chiar și după un anumit timp de la deconectare, există încă pericol de arsuri. Nu atingeți geamul protector. La curățare, evitați contactul cu pielea.

Avertizare – Pericol de electrocutare!

La înlocuirea becului din spațiul de coacere, contactele fasungului becului se află sub tensiune. Înainte de înlocuire, scoateți ștecherul din priză sau întrerupeți siguranța de la tabloul de siguranțe.

Cauzele avariilor

Generalități

Atenție!

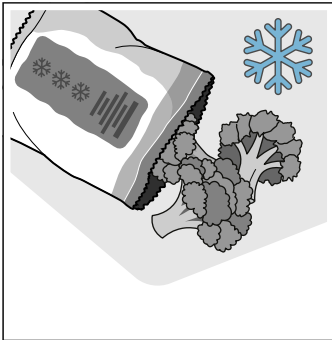
- Accesorii, folie, hârtie de patiserie sau veselă pe baza spațiului de coacere: Nu așezați accesoriile pe baza spațiului de coacere. Nu acoperiți baza spațiului de coacere cu folie, de orice tip, sau hârtie de patiserie. Nu așezați nicio veselă pe baza spațiului de coacere dacă este setată o temperatură peste 50 °C. Se produce o acumulare de căldură. Durata de coacere și de prăjire nu mai sunt valabile, iar emailul se deteriorează.
- Folie de aluminiu: folia de aluminiu din spațiul de coacere nu are voie să intre în contact cu geamul ușii. Se pot forma decolorări permanente ale geamului ușii.
- Apă în spațiul de coacere fierbinte: Nu turnați niciodată apă în spațiul de coacere fierbinte. Se produc vapori de apă. Datorită variațiilor de temperatură se pot produce deteriorări ale emailului.
- Umezeală în spațiul de coacere: umezeala pe o perioadă mai îndelungată în spațiul de coacere poate duce la coroziune. După utilizare, lăsați spațiul de coacere să se usuce. Nu păstrați alimente umede pentru un timp mai îndelungat în spațiul de coacere închis. Nu depozitați preparate în spațiul de coacere.
- Răcirea cu ușa aparatului deschisă: după un mod de funcționare cu temperaturi ridicate, lăsați cuptorul să se răcească numai închis. Nu înțepeniți nimic în ușa aparatului. Chiar dacă ușa este numai întredeschisă, se poate deteriora în timp suprafața mobilei învecinate. Numai după un mod de funcționare cu multă umiditate, lăsați cuptorul să se răcească deschis.
- Suc de fructe: În cazul prăjiturilor cu foarte mult suc de fructe, nu garnisiți tava prea mult. Sucul de fructe care picură de pe tavă lasă pete care nu mai pot fi înlăturate. Dacă este posibil, utilizați tava universală adâncă.
- Garnitura foarte murdară: în cazul în care garnitura este foarte murdară, ușa aparatului nu se mai închide corect în timpul funcționării. Părțile frontale ale mobilierului adiacent pot fi deteriorate. Mențineți garnitura întotdeauna curată. → "Curățarea" la pagina 18
- Ușa aparatului ca suprafață de așezare sau de depozitare: Nu amplasați nimic pe aceasta, nu vă așezați pe ea și nu agățați nimic de aceasta. Nu așezați veselă sau accesorii pe ușa aparatului.
- Introduceți accesoriul: În funcție de tipul aparatului, accesoriul poate zgâria geamul ușii aparatului la închiderea acesteia. Introduceți întotdeauna accesoriul până la opritor în spațiul de coacere.
- Transportul aparatului: Nu deplasați și nu țineți aparatul de mânerul ușii. Mânerul ușii nu poate suporta greutatea aparatului și se poate rupe.

Protecția mediului

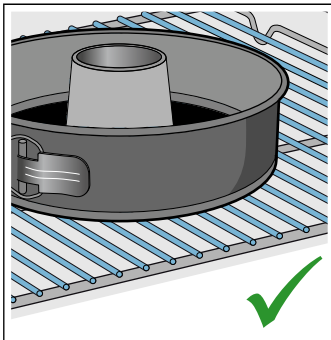
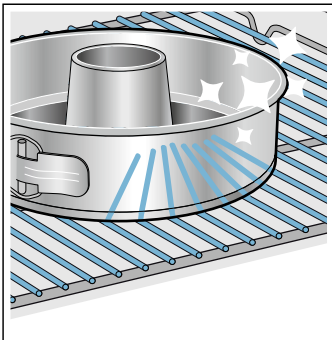
Noul dvs. aparat este deosebit de eficient din punct de vedere energetic. Aici găsiți sugestii cu privire la cum puteți economisi și mai mult energia când folosiți aparatul și la evacuarea corectă ca deșeu a acestuia.

Economisirea energiei

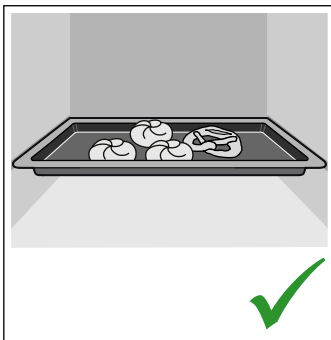
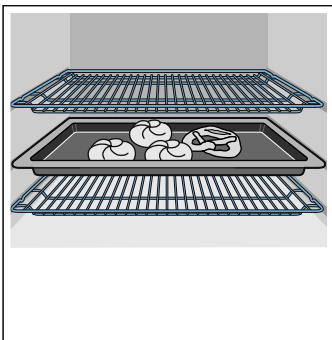
- Preîncălziți aparatul numai atunci când în rețetă sau în tabelele din instrucțiunile de utilizare este indicat astfel.
- Lăsați alimentul congelat să se decongeleze înainte de a introduce preparatul în interiorul cuptorului.



- Utilizați tăvi închise la culoare, vopsite în negru sau emailate. Acestea absorb căldura foarte bine.



- Îndepărtați din interiorul cuptorului accesoriile care nu sunt necesare.



- Deschideți ușa aparatului pe cât posibil de rar în timpul funcționării.



- Mai multe prăjituri se prepară cel mai bine una după alta. Spațiul de coacere este încă fierbinte. Astfel se reduce timpul de coacere pentru cea de-a doua prăjitură. Puteți introduce și 2 forme dreptunghiulare una lângă cealaltă în spațiul de coacere.



- În cazul unor timpi de preparare mai lungi, puteți deconecta aparatul cu 10 minute înaintea expirării timpului de preparare și să utilizați căldura reziduală pentru finalizarea preparării.

Evacuarea corectă ca deșeu

Evacuați ambalajul în mod ecologic.



Acest aparat a fost marcat în conformitate cu Directiva Europeană 2012/19/UE cu privire la deșeurile de echipamente electrice și electronice (DEEE).

Directiva stabilește cadrul valabil la nivelul întregii UE pentru preluarea și valorificarea aparatelor uzate.

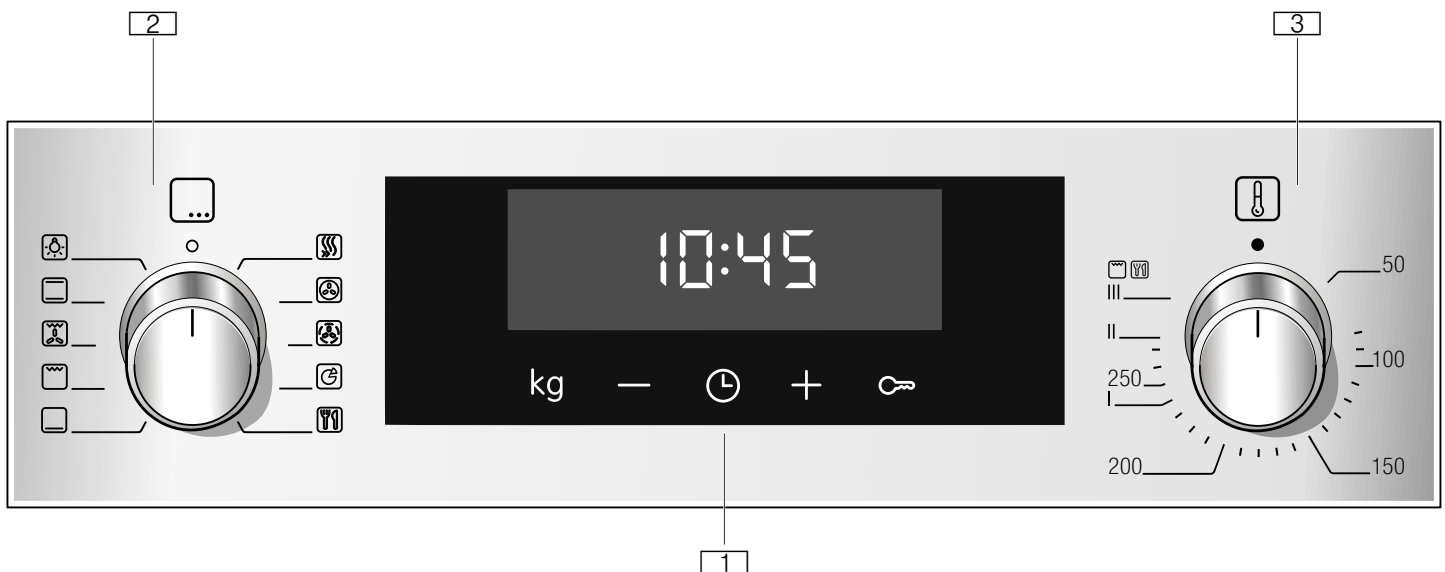
Familiarizarea cu aparatul

În acest capitol vă explicăm display-urile și elementele de operare. În afară de aceasta, vă veți familiariza cu diversele funcții ale aparatului dvs.

Indicație: . În funcție de tipul aparatului, sunt posibile diferențe de culoare și de detalii.

Panou de comandă

Prin intermediul panoului de comandă setați diversele funcții ale aparatului dumneavoastră. Aici puteți vedea o prezentare generală a panoului de comandă și dispunerea elementelor de operare.



1 Taste și display

Tastele sunt câmpuri tactile sub care se află senzorii. Atingeți doar simbolul, pentru a selecta funcția.

Display-ul afișează simbolurile funcțiilor active și ale funcțiilor de timp.

2 Selector de funcții

Cu ajutorul selectorului de funcții puteți seta modul de încălzire sau alte funcții.

Selectorul de funcții poate fi rotit din poziția neutră spre stânga sau spre dreapta.

3 Selectorul de temperatură







Cu ajutorul selectorului de temperatură puteți seta temperatura modului de încălzire sau puteți selecta setarea altor funcții.

Selectorul de temperatură poate fi rotit din poziția neutră numai spre dreapta, până când se oprește. Nu în spate.

Indicație: . La unele aparate, butoanele comutatoarelor sunt escamotabile. Pentru a le escamota sau a le scoate, apăsați în poziția neutră pe butonul comutatorului.


Taste și display

Cu ajutorul tastelor puteți seta diverse funcții suplimentare ale aparatului dumneavoastră. Pe display puteți vedea valorile corespunzătoare.

Simbol		Semnificație
	Funcții de timp	Selectați ora curentă  , timerul  , durata  și sfârșitul  , prin apăsare repetată.
-	Minus	Reduceți valorile de setare.
+	Plus	Măriți valorile de setare.
kg	Greutate	Selectați greutatea la programe.
	Sistem de siguranță împotriva accesului copiilor	Blocați și deblocați funcțiile cuptorului de la panoul de comandă.

Display








Valoarea care este încă reglabilă sau a expirat este afișată în prim-plan pe display.

Pentru a utiliza funcțiile de timp individuale, atingeți în mod repetat tasta . Bara roșie de deasupra sau de sub simbolul respectiv vă arată ce valoare este în prim-plan.

Moduri de încălzire și funcții




Cu ajutorul selectorului de funcții puteți seta modurile de încălzire și alte funcții.

Pentru ca dumneavoastră să găsiți întotdeauna modul de încălzire potrivit pentru preparatul dumneavoastră, vă explicăm aici diferențele și domeniile de utilizare.

Mod de încălzire	Utilizare
 Convecție aer fierbinte 3D	Pentru coacere și prăjire pe unul sau mai multe niveluri. Ventilatorul distribuie uniform în interiorul cuptorului căldura emisă de corpul de încălzire circular din peretele posterior.
 Convecție de aer, delicată	Pentru prepararea delicată a alimentelor selectate, pe un nivel, fără preîncălzire. Ventilatorul distribuie în interiorul cuptorului căldura emisă de rezistența circulară din peretele posterior. Acest mod de încălzire se folosește pentru determinarea consumului de energie în modul de circulare a aerului și al clasei de eficiență energetică.
 Treapta pentru pizza	Pentru prepararea pizzei și alimentelor care necesită multă căldură de jos. Încălzirea este realizată atât de corpul de încălzire de jos, cât și de corpul de încălzire inferior din peretele posterior.
 Încălzire inferioară	Pentru preparare în baie de apă și pentru coacere ulterioară. Căldura se distribuie de jos.
 Grill, suprafață mare	Pentru prepararea pe grill a bucăților tăiate felii precum fripturi, a cârnăciorilor sau pâinii prăjite și pentru gratinare. Se încălzește întreaga suprafață de sub rezistența pentru grill.
 Grill cu convecție aer	Pentru prăjirea cărnii de pasăre, peștelui întreg și a bucăților mai mari de carne. Corpul de încălzire pentru grill și ventilatorul se conectează și se deconectează alternativ. Ventilatorul creează vârtejuri de aer fierbinte în jurul preparatului.
 Încălzire superioară/inferioară	Pentru coacere și prăjire convenționale, pe un nivel. Adecvat în special pentru prăjituri cu umpluturi zemoase. Căldura este distribuită uniform atât din partea superioară, cât și din partea inferioară. Acest mod de încălzire se folosește pentru determinarea consumului de energie în modul convențional.

Alte funcții

Noul dumneavoastră cuptor vă oferă și alte funcții, pe care vi le explicăm pe scurt aici.

Funcție	Utilizare
 Încălzire rapidă	Preîncălziți rapid interiorul cuptorului, fără accesorii.
 Iluminatul din interiorul cuptorului	Activați iluminatul din interiorul cuptorului, fără funcție. Vă facilitează, de exemplu, curățarea spațiului de coacere.
 Programe	Pentru multe preparate, valorile de setare adecvate sunt deja programate în aparat. → "Programe" la pagina 25

Temperatura

Selectați temperatura din interiorul cuptorului cu ajutorul selectorului de temperatură. În plus, sunt selectate astfel treptele pentru alte funcții.

La temperaturi foarte ridicate, după o perioadă mai lungă, aparatul scade ușor temperatura.

Poziția		Semnificație
●	Poziția neutră	Aparatul nu încălzește.
50-275	Interval de temperatură	Temperatura setabilă din interiorul cuptorului în °C.
1, 2, 3 sau I, II, III	Trepte de grill	Treptele reglabile pentru gril, suprafețe mari ☐ și suprafețe mici ☐ (în funcție de tipul aparatului). Treapta 1 = slab Treapta 2 = mediu Treapta 3 = puternic
☒	Programe	Poziția pentru funcția programului.

Indicatorul de temperatură

Linia de jos din display se umple în trei trepte de la stânga la dreapta în roșu, în funcție de gradul de încălzire a interiorului cuptorului.

Atunci când preîncălziți, momentul optim pentru introducerea preparatului dumneavoastră este atins imediat ce toate cele trei câmpuri de pe linia roșie sunt umplute.

În timpul fazelor de încălzire din cadrul unei funcționări, linia se reduce dintr-o treaptă.



Indicație: Temperatura afișată poate diferi puțin de temperatura efectivă din interiorul cuptorului ca urmare a inerției termice.

Interiorul cuptorului

Diversele funcții din interiorul cuptorului facilitează folosirea aparatului dumneavoastră. Astfel, de ex., interiorul cuptorului este luminat pe suprafață mare și un ventilator de răcire protejează aparatul împotriva supraîncălzirii.

Deschideți ușa aparatului

Dacă deschideți ușa aparatului în timpul unei funcționări în derulare, funcționarea va rula în continuare.

Iluminatul din interiorul cuptorului

La majoritatea modurilor de încălzire și funcțiilor, iluminatul din interiorul cuptorului este aprins în timpul funcționării. Atunci când se încheie funcționarea cu selectorul de funcții, acesta se deconectează.

Cu poziția Iluminatul din interiorul cuptorului de pe selectorul de funcții, puteți aprinde lumina fără conectarea încălzirii. Acest lucru vă ajută, de ex., la curățarea aparatului dumneavoastră.

Ventilator de răcire

Ventilatorul de răcire se conectează și se deconectează în funcție de necesități. Aerul cald este degajat pe deasupra ușii.

Atenție!

Nu obturați fantele de ventilare. În caz contrar, aparatul se supraîncălzește.

Pentru ca, după o funcționare, spațiul de coacere să se răcească mai repede, ventilatorul de răcire continuă să funcționeze un anumit timp.

Accesorii

Aparatului dvs. îi sunt atașate diferite accesorii. Aici dispuneți de o prezentare generală a accesoriilor din pachetul de livrare și a utilizării corecte a acestora.

Accesorii standard

În funcție de tipul aparatului, în pachetul de livrare există accesorii livrate împreună cu acesta.

	<p>Grătar Pentru vase, forme pentru prăjituri și forme pentru sufleu. Pentru fripturi, carne preparată pe grătar și produse congelate.</p>
	<p>Tavă universală Pentru prăjituri însirocate, produse de brutărie și patiserie, preparate congelate și bucăți mari de friptură. Poate fi folosită ca recipient de colectare a grăsimii, în cazul preparării la grill, direct pe grătar.</p>
	<p>Tavă Pentru prăjituri în tavă și produse mici de brutărie/patiserie.</p>

Utilizați numai accesorii originale. Acestea sunt concepute special pentru aparatul dvs.

Puteți achiziționa accesorii de la unitățile service abilitate, din comerțul de specialitate sau de pe internet.

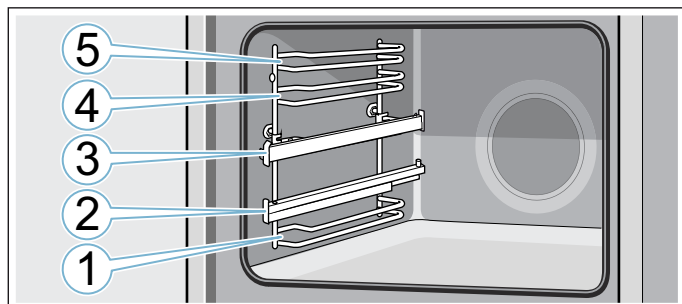
Indicație: În cazul în care accesoriile se încing, acestea se pot deforma. Acest lucru nu influențează funcționarea. Imediat ce acestea se răcesc, deformarea dispare.

Introducerea accesoriilor

Spațiul de coacere dispune de 5 niveluri. Nivelurile se numără de jos în sus.

În spațiul de coacere, partea superioară a nivelurilor pentru majoritatea aparatelor este marcată cu un simbol pentru grill.

În funcție de tipul aparatului, spațiul dumneavoastră de coacere este echipat cu unul sau mai multe compartimente sau cu unul sau două compartimente cu cleme. Compartimentele sunt fixe și nu pot fi demontate. Compartimentele cu cleme pot fi montate, dacă este necesar, pe nivelurile libere.

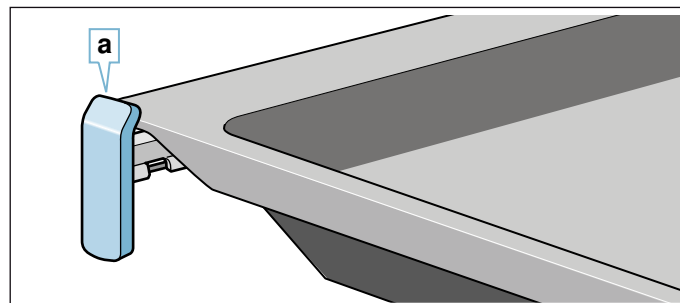


Introduceți întotdeauna accesoriul între cele două tije de ghidare ale unui nivel.

Accesoriile pot fi trase în afară cam până la jumătate, fără să se răstoarne. Cu ajutorul șinelor de deplasare puteți trage accesoriile afară mai mult.

Aveți grijă ca accesoriul să se așeze în spatele eclisei **a** de pe șina telescopică.

Exemplul din imagine: tavă universală




Șinele telescopice se fixează în momentul în care sunt scoase complet. Astfel puteți așeza cu ușurință accesoriile. Pentru deblocare, împingeți puțin mai tare șinele telescopice în spațiul de coacere.

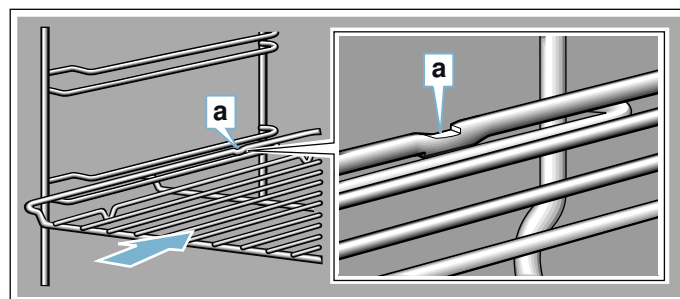
Indicații

- Aveți grijă să introduceți accesoriile întotdeauna în locul corespunzător din spațiul de coacere.
- Împingeți accesoriul întotdeauna integral în spațiul de coacere, astfel încât acesta să nu atingă ușa cuptorului.
- Scoateți din interiorul cuptorului accesoriile de care nu aveți nevoie în timpul funcționării.
- Suporturile pentru tăvi pot fi curățate în interiorul cuptorului. → *Pagina 20*

Funcția de blocare în poziție

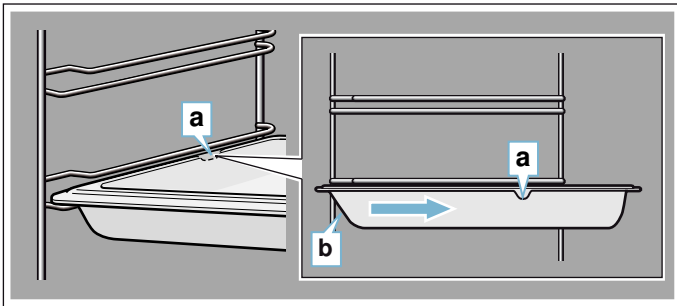
Accesoriile pot fi trase în afară cam până la jumătate, până când se blochează în poziție. Funcția de blocare în poziție împiedică răsturnarea accesoriului la tragerea lui în afară. Accesoriul trebuie introdus corect în interiorul cuptorului, pentru ca protecția împotriva răsturnării să funcționeze.

La introducerea grătarului, aveți grijă ca ciocul de înclietare **a** să fie în spate și să fie îndreptat în jos. Partea deschisă trebuie să fie îndreptată către ușa aparatului și cu curbura în jos .



La introducerea tăvilor, aveți grijă ca ciocul de înclietare **a** să fie în spate și să fie îndreptat în jos. Partea înclinată a accesoriului **b** trebuie să fie îndreptată în față, către ușa aparatului.

Exemplul din imagine: tava universală

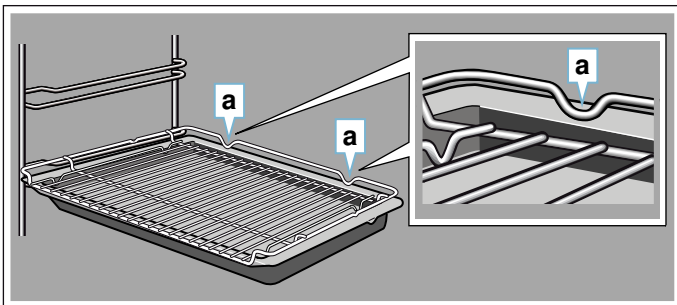


Combinarea accesoriilor

Puteți introduce grătarul simultan cu tava universală, pentru a colecta lichidele care picură.

La așezarea grătarului, aveți grijă ca ambele elemente distanțiere **a** să fie așezate pe marginea din spate. La introducerea tăvii universale, grătarul este deasupra tijei de ghidare superioare a nivelului de introducere.

Exemplul din imagine: tava universală



Accesorii speciale

Accesoriile speciale pot fi achiziționate de la unitățile service abilitate, din comerțul de specialitate sau de pe internet. Puteți găsi o ofertă cuprinzătoare pentru aparatul dvs. în broșurile noastre sau pe internet.

Disponibilitatea și posibilitatea de comandă on-line sunt diferite de la țară la țară. Vă rugăm să consultați documentația de vânzare.

Indicație: Nu orice accesoriu se potrivește la orice aparat. La cumpărare, vă rugăm să precizați întotdeauna identificarea exactă (Nr. E) a aparatului dvs. → "Unitatea service abilitată" la pagina 25

Accesoriile speciale

Grătar

Pentru veselă, forme de prăjituri și forme de sufleu și pentru fripturi și bucăți pentru grill.

Tavă de copt

Pentru prăjituri în tavă și produse mici de patiserie.

Tavă universală

Pentru prăjituri însirocate, produse de brutărie și patiserie, preparate congelate și fripturi mari.

Poate fi folosită ca recipient de colectare a grăsimii, în cazul preparării la grill, direct pe grătar.

Grătar inserabil

Pentru carne, pasăre și pește.

Pentru așezarea în tava universală, pentru a colecta grăsimea și zeama rezultată în urma preparării.

Tavă universală, cu strat anti-aderent

Pentru prăjituri însirocate, produse de brutărie și patiserie, preparate congelate și fripturi mari.

Produsele de brutărie și patiserie și fripturile se desprind mai ușor din tava universală.

Tavă pentru copt, cu strat anti-aderent

Pentru prăjituri în tavă și produse mici de patiserie.

Produsele de brutărie și patiserie se desprind mai ușor din tava de copt.

Două tigăi universale, de dimensiuni mici

Pentru prăjituri însirocate, produse de brutărie și patiserie, preparate congelate.

Nu utilizați tigăile universale împreună cu șinele de deplasare cu cleme și nu le așezați pe grătar.

Tigaie profesională

Pentru prepararea alimentelor în cantități mari. Potrivit foarte bine de ex. pentru musaca.

Tigaie profesională cu grătar inserabil

Pentru prepararea alimentelor în cantități mari.

Capac pentru tigaia profesională

Capacul face din tigaia profesională o cratiță profesională.

Tavă pentru pizza

Pentru pizza și prăjituri mari, rotunde.

Tavă grill

Pentru prepararea la grill în locul grătarului sau ca protecție împotriva stropirii. A se utiliza numai în tava universală.

Piatră de copt

Pentru pâine făcută în casă, chifle și pizza, care trebuie să aibă o bază crocantă.

Piatra de copt trebuie preîncălzită la temperatura recomandată.

Vas de sticlă termorezistent

Pentru preparate înăbușite și sufleuri.

Tavă de sticlă

Pentru fripturi mari, prăjituri însirocate și sufleuri.

Tavă de sticlă

Pentru sufleuri, preparate din legume și produse de brutărie și patiserie.

Glisieră cu clemă de fixare

Șinele de deplasare pot fi utilizate la orice înălțime. Este posibil să fie montate pe compartimente, dacă există niveluri libere.

Sistem de scoatere simplu

Cu ajutorul șinelor de deplasare de pe nivelul 2 puteți trage accesoriile afară mai mult, fără ca acestea să se răstoarne.

Sistem de scoatere dublu

Cu ajutorul șinelor de deplasare de pe nivelurile 2 și 3 puteți trage accesoriile afară mai mult, fără ca acestea să se răstoarne.

Sistem de scoatere triplu

Cu ajutorul șinelor de deplasare de pe nivelurile 1, 2 și 3, puteți trage accesoriile afară mai mult, fără ca acestea să se răstoarne.

Înainte de prima utilizare

Înainte de a putea utiliza noul dvs. aparat, trebuie să efectuați câteva setări. În afară de acestea, curățați spațiul de coacere și accesoriile.

Prima punere în funcțiune

După conectarea la o sursă de alimentare, pe display apare ora curentă. Setați ora curentă.

Setarea orei curente

Aveți grijă ca selectorul de funcții să se afle pe poziția neutră.

Ora curentă pornește de la "ora 12:00".

1. Cu tasta – sau + setați ora curentă.
2. Pentru confirmare, apăsați pe tasta ⌚. Pe display este afișată ora curentă.

Curățarea interiorului cuptorului și a accesoriilor

Înainte de a prepara pentru prima dată alimente cu aparatul, curățați interiorul cuptorului și accesoriile.


Curățarea spațiului de coacere

Pentru a înlătura mirosul specific de aparat nou, încingeți spațiul de coacere gol, închis.

Aveți grijă ca în spațiul de coacere să nu rămână resturi de ambalaj, ca de ex. biluțe de stiropor, și scoateți banda adezivă din sau de la aparat. Înainte de încălzire, ștergeți suprafețele lucioase din spațiul de coacere cu o cârpă moale, umedă. Aerisiți bucătăria pe tot parcursul perioadei de încălzire a aparatului.

Efectuați setările indicate. În următorul capitol veți afla cum setați modul de încălzire și temperatura.

→ "Operarea aparatului" la pagina 13

Setări	
Mod de încălzire	Convecție aer 3D 
Temperatura	maxim
Durata de preparare	1 oră

Deconectați aparatul după durata indicată.

După răcirea spațiului de coacere, curățați suprafețele lucioase cu o soluție de apă cu detergent de vase și cu o lavetă.

Curățarea accesoriilor

Curățați temeinic accesoriile cu soluție de apă cu detergent de vase și cu o lavetă sau cu o perie moale.

Operarea aparatului


Ați făcut deja cunoștință cu elementele de operare și modul lor de funcționare. Acum vă explicăm cum efectuați setările aparatului dumneavoastră.

Conectarea și deconectarea aparatului

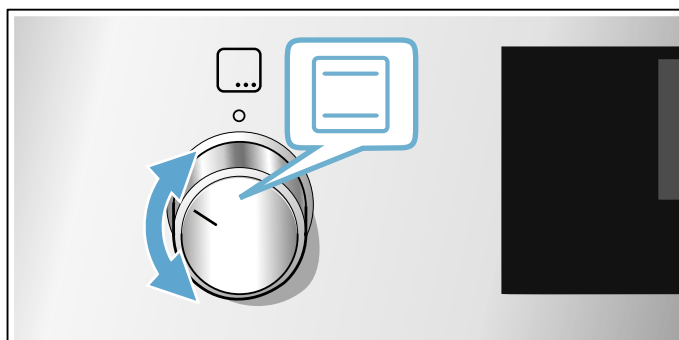
Selectorul de funcții conectează și deconectează aparatul. Imediat ce îl rotiți într-o poziție în afara poziției neutre, aparatul este conectat. Pentru deconectarea aparatului, rotiți întotdeauna selectorul de funcții în poziția neutră.

Setarea modului de încălzire și a temperaturii

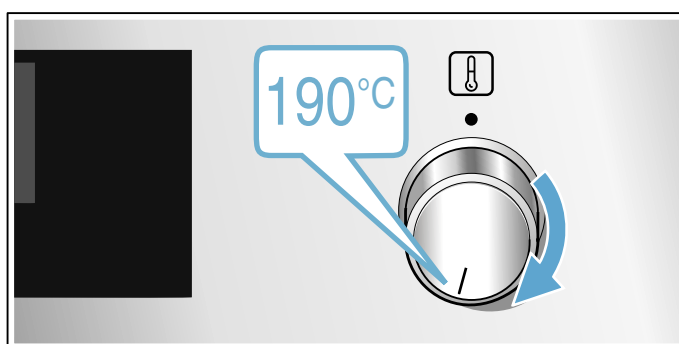
Cu ajutorul selectorului de funcții și temperatură puteți seta foarte ușor aparatul dumneavoastră. La începutul manualului de utilizare puteți vedea ce tip de încălzire este cel mai adecvat pentru fiecare preparat.

Exemplul din imagine: încălzire superioară/inferioară  la 190 °C.

1. Cu selectorul de funcții setați modul de încălzire.



2. Cu selectorul de temperatură setați temperatura sau treapta de grill.



După câteva secunde, aparatul începe să se încălzească.

Când preparatul dumneavoastră este gata, deconectați aparatul în timp ce rotiți selectorul de funcții în poziția neutră.

Indicație: De asemenea, puteți seta pe aparat durata și sfârșitul funcționării. → "Funcții de timp" la pagina 14



Modificare

Puteți modifica în orice moment modul de încălzire și temperatura cu selectorul respectiv.

Încălzire rapidă


Cu ajutorul funcției de încălzire rapidă puteți scurta durata de încălzire.

Apoi cel mai bine utilizați:

-  Convecție aer fierbinte 3D
-  Încălzire superioară/inferioară

Folosiți încălzirea rapidă numai la temperaturi setate de peste 100 °C.





Pentru a obține un rezultat uniform al preparării, introduceți preparatul în spațiul de coacere doar atunci când încălzirea rapidă s-a terminat.

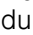
1. Poziționați selectorul de funcții pe .
2. Cu selectorul de temperaturi setați temperatura. După puține secunde, cuptorul va începe să se încălzească.

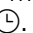
Atunci când încălzirea rapidă s-a terminat, se emite un semnal sonor. Introduceți preparatul dumneavoastră în interiorul cuptorului.

Funcții de timp

Aparatul dvs. dispune de diverse funcții de timp.

Funcție de timp	Utilizare
 Durata de preparare	După expirarea unei durate de preparare reglate, aparatul își încheie automat funcționarea.
 Final	Introduceți durata de preparare și un timp final dorit. Aparatul pornește automat, astfel încât funcționarea să se încheie la ora dorită.
 Timer	Timerul funcționează ca un ceas pentru fiert ouă. El funcționează independent de funcționarea aparatului și de celelalte funcții de timp și nu influențează aparatul.
 Ora curentă	Cât timp nu rulează nicio altă funcție în primul plan, aparatul vă afișează pe display ora curentă.

Abia după setarea unui mod de încălzire, puteți activa durata cu tasta . După setarea unei durate este disponibil timpul de finalizare. Timerul poate fi setat oricând.

După expirarea unei durate de preparare sau a orei alarmei se emite un semnal sonor. Puteți opri mai repede semnalul sonor, prin atingerea tastei .

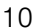

Indicație: Puteți modifica în setările de bază durata semnalului sonor. → "Setări de bază" la pagina 17

Reglarea duratei de preparare

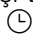

Pentru preparatul dumneavoastră puteți regla durata de preparare la aparat. Astfel, durata de preparare nu va fi depășită involuntar și nu trebuie să întrerupeți alte activități pentru a termina funcționarea.

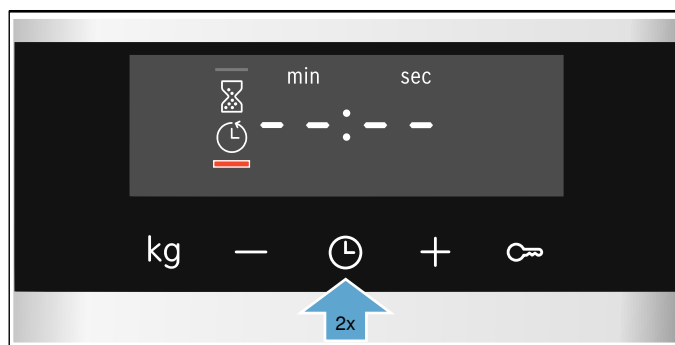
Setarea maximă este de 23 de ore și 59 de minute. Până la o oră, durata de preparare poate fi reglată în pași de un minut, apoi în pași de 5 minute.

În funcție de tasta pe care apăsați mai întâi, durata începe la o altă valoare implicită:

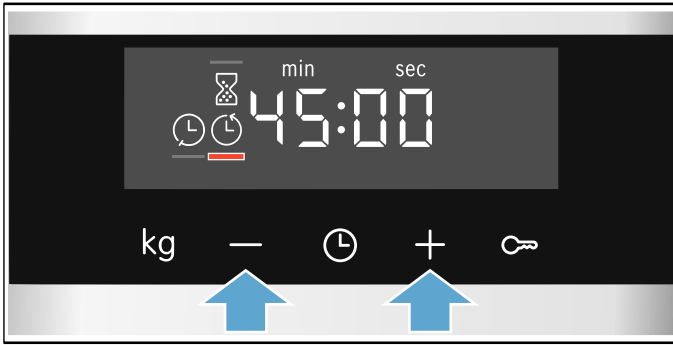
10 minute la tasta  și 30 de minute la tasta .

Exemplul din imagine: durata de preparare 45 de minute.

1. Setați modul de încălzire și temperatura sau treapta.
2. Atingeți de două ori tasta .
Pe display este marcată durata .



3. Cu tasta – sau + reglați durata de preparare.



După puține secunde, cuptorul va începe să se încălzească. Derularea duratei este vizibilă pe display.

La unele aparate, durata de preparare este decrementată în planul de fundal. Cu ajutorul tastei ⌚ puteți solicita oricând afișarea duratei de preparare.

Durata de preparare a expirat

Se emite un semnal sonor. Aparatul încetează să mai încălzească. Pe display este afișată durata de preparare pe zero.

Imediat ce s-a încheiat semnalul, puteți seta din nou o durată cu tasta +.

Când preparatul dumneavoastră este gata, deconectați aparatul prin rotirea selectorului de funcții în poziția neutră.

Efectuarea modificărilor și anularea lor

Cu ajutorul tastei – sau + puteți modifica oricând durata. După câteva secunde, modificarea va fi preluată.

Pentru anulare, setați durata din nou pe zero cu tasta –. Aparatul încălzește mai departe fără durată.

Interogarea funcțiilor de timp

Când sunt setate funcțiile de timp, pe display se aprind simbolurile respective. Simbolul al cărui timp tocmai a fost afișat, este marcat.

Pentru a interoga valorile diferitelor funcții de timp, atingeți tasta ⌚ de mai multe ori, până când este marcat simbolul dorit.

Setarea finalului

Puteți decala ora la care să se termine durata de preparare. Puteți de ex. să introduceți dimineața preparatul dumneavoastră în spațiul de coacere și puteți seta astfel încât acesta să fie gata la prânz.

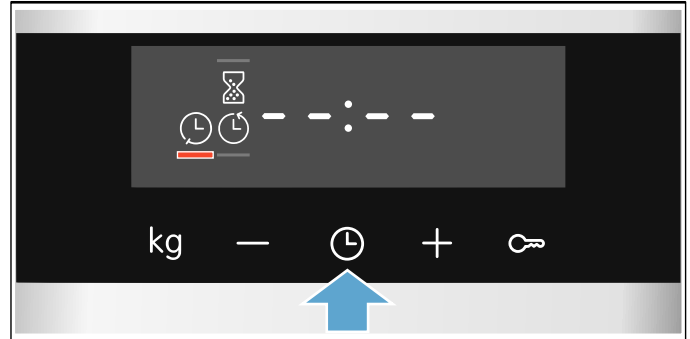
Indicații

- Aveți grijă ca preparatele să nu stea prea mult timp în spațiul de coacere și să se altereze.
- Nu mai setați un final în cazul în care funcționarea a fost deja pornită. Rezultatul preparării nu ar mai fi corespunzător.

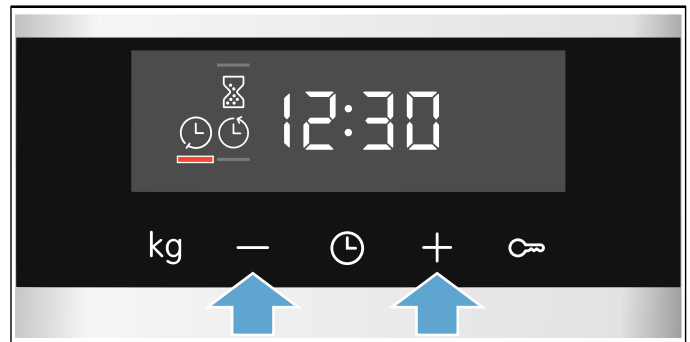
Finalul duratei de preparare poate fi decalat cu maximum 23 de ore și 59 de minute.

Exemplul din imagine: este ora 10:30, durata de preparare reglată este de 45 de minute, iar preparatul trebuie să fie gata la ora 12:30.

1. Setezi modul de încălzire și temperatura sau treapta.
2. Atingeți de două ori tasta ⌚, iar cu tasta – sau + setezi durata.
3. Atingeți din nou tasta ⌚.
Pe display este marcat timpul de finalizare ⌚.



4. Cu tasta + sau – decalați pe mai târziu sfârșitul.



După puține secunde, aparatul preia setările. Pe display este afișat timpul de finalizare. Immediat ce aparatul pornește, durata este cronometrată.

La unele aparate, durata de preparare este decrementată în planul de fundal. Cu ajutorul tastei ⌚ puteți solicita oricând afișarea duratei de preparare.

Durata de preparare a expirat

Se emite un semnal sonor. Aparatul încetează să mai încălzească. Pe display este afișată durata de preparare pe zero.

Imediat ce s-a încheiat semnalul, puteți seta din nou o durată cu tasta +.

Când preparatul dumneavoastră este gata, deconectați aparatul prin rotirea selectorului de funcții în poziția neutră.

Efectuarea modificărilor și anularea lor

Cu ajutorul tastei – sau + puteți modifica timpul de finalizare. După câteva secunde, modificarea va fi preluată. Timpul de finalizare nu mai poate fi modificat, dacă durata este deja în decrementare. Rezultatul preparării nu ar mai fi corespunzător.

Pentru anulare, setați cu tasta – timpul de finalizare din nou pe ora curentă plus durata. Aparatul începe să se încălzească, iar durata este cronometrată.

Interogarea funcțiilor de timp

Când sunt setate funcțiile de timp, pe display se aprind simbolurile respective. Simbolul al cărui timp tocmai a fost afișat, este marcat.

Pentru a interoga valorile diferitelor funcții de timp, atingeți tasta ☹ de mai multe ori, până când este marcat simbolul dorit.

Setarea ceasului cu alarmă

Timerul funcționează în paralel cu alte setări. Îl puteți seta oricând, chiar și atunci când aparatul este deconectat. El dispune de un semnal propriu, astfel încât puteți deosebi dacă sună timerul sau dacă a expirat o durată de preparare.

Setarea maximă este de 23 de ore și 59 de minute. Până la 10 minute ora alarmei poate fi setată în trepte de 30 de secunde. Apoi cu cât cresc treptele de timp, cu atât este mai mare valoarea.

În funcție de tasta pe care apăsați mai întâi, ora alarmei începe la o altă valoare implicită:

5 minute la tasta – și 10 minute la tasta +.

1. Atingeți tasta ☹, până când simbolul timerului ⏰ este marcat.
2. Setăți ora alarmei cu ajutorul tastei – sau +. După câteva secunde pornește ora alarmei.

Recomandare: În cazul în care timpul setat pentru ora alarmei se referă la funcționarea aparatului, utilizați durata de preparare. Astfel aparatul se deconectează automat.

Timerul a expirat

Se emite un semnal sonor. Pe display ora alarmei este pe zero.

Cu orice tastă deconectați ceasul cu alarmă.

Efectuarea modificărilor și anularea lor

Cu ajutorul tastei – sau + puteți modifica oricând ora alarmei. După câteva secunde, modificarea va fi preluată.

Pentru anulare, setăți ora alarmei din nou pe zero cu tasta –. Ceasul cu alarmă este oprit.

Interogarea funcțiilor de timp

Când sunt setate funcțiile de timp, pe display se aprind simbolurile respective. Simbolul al cărui timp tocmai a fost afișat, este marcat.

Pentru a interoga valorile diferitelor funcții de timp, atingeți tasta ☹ de mai multe ori, până când este marcat simbolul dorit.

Setarea orei curente

După conectare sau după o cădere de curent, pe display se aprinde ora curentă. Setăți ora curentă.

Selectorul de funcții trebuie să se afle în dreptul poziției neutre.

1. Setăți ora curentă cu ajutorul tastei – sau +. Ora curentă nu se mai aprinde intermitent.

2. Confirmați cu tasta ☹.

Aparatul preia ora curentă setată.

Indicație: În setările de bază puteți stabili dacă ora curentă va fi afișată pe display. → "Setări de bază" la pagina 17

Modificarea orei curente

Dacă este necesar, puteți schimba din nou ora curentă, de ex. de la ora de vară la ora de iarnă.

În acest sens, atingeți tasta ☹ în timp ce aparatul este deconectat, până când este marcat simbolul pentru ora curentă, iar cu tasta – sau + modificați ora curentă.

Sistemul de siguranță împotriva accesului copiilor

Pentru a se preveni conectarea accidentală a aparatului de către copii sau pentru ca aceștia să nu modifice setările, aparatul dvs. este echipat cu un sistem de siguranță împotriva accesului copiilor.

Indicații


- În setările de bază puteți modifica permiterea sau interzicerea setării funcției sistemului de siguranță împotriva accesului copiilor. → "Setări de bază" la pagina 17
- O plită eventual conectată nu va fi influențată de siguranța pentru copii de la cuptor.
- După o pană de curent, sistemul de siguranță împotriva accesului copiilor nu mai este activ.

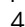
Activarea și dezactivarea

Pentru activarea sistemului de siguranță împotriva accesului copiilor, selectorul de funcții trebuie să se afle pe poziția neutră.

Apăsați tasta  timp de cca. 4 secunde.

Pe display apare simbolul corespunzător. Sistemul de siguranță împotriva accesului copiilor este activat.

Indicație: Dacă este setată o oră de alarmă , aceasta continuă să ruleze. Atât timp cât este activată siguranța împotriva accesului copiilor, ora de alarmă nu poate fi modificată.

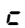

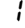
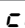
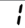


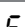

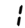
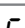
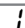
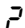
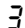
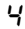
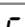
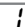
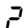
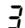

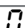
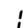

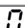
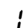
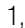

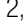
Pentru dezactivare, apăsați din nou pentru cca. 4 secunde tasta , până când dispare simbolul de pe display.

Setări de bază

Pentru a putea opera simplu și în mod optim aparatul, aveți la dispoziție diverse setări. Puteți modifica aceste setări cum doriți.

Lista setărilor de bază

În funcție de echiparea aparatului dumneavoastră, nu sunt disponibile toate setările de bază.







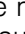
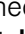

Setare de bază	Opțiuni
 1 Afișarea orei curente	 = stingerea afișajului orei  = afișarea orei curente*
 2 Durata semnalului la sfârșitul unei durate sau ora alarmei	 = cca. 10 secunde  = cca. 30 secunde*  = cca. 2 minute
 3 Sunet taste la atingerea unei taste	 = oprit  = pornit*
 4 Timpul de funcționare a ventilatorului	 = scurt  = mediu  = lung*  = extra lung
 5 timp de așteptare, până când este preluată o setare	 = cca. 3 secunde*  = cca. 6 secunde  = cca. 10 secunde
 6 Este posibilă activarea sistemului de siguranță împotriva accesului copiilor	 = nu  = da*
 7 Duritatea apei**	 = dedurizată  = duritate scăzută (până la 1,3 mmol/l)  = duritate medie (1,3 - 2,5 mmol/l)  = dură (2,5 - 3,8 mmol/l)  = foarte dură* (peste 3,8 mmol/l)

* Setare din fabrică (în funcție de tipul aparatului, pot exista abateri față de setările din fabrică)

** Nu este disponibilă la toate tipurile de aparate.

Modificarea setărilor de bază

Selectorul de funcții trebuie să se afle pe poziția neutră.

1. Apăsați tasta  timp de cca. 4 secunde.
Pe display apare prima setare de bază, de exemplu .
2. Dacă este necesar, modificați setarea cu tasta  sau .
3. Confirmați cu tasta .
- Pe display apare următoarea setare de bază.
4. Cu ajutorul tastei  treceți prin toate setările de bază și, dacă este necesar, efectuați modificări cu ajutorul tastei  sau .
5. La final, pentru confirmare, apăsați din nou tasta  timp de cca. 4 secunde.

Toate setările de bază sunt preluate.

Puteți modifica din nou setările de bază în orice moment.

Indicație: După o cădere de curent, se revine la setările de bază din fabrică.

Curățarea

La o întreținere și curățare minuțioasă, aparatul dvs. va arăta bine și va fi funcțional un timp îndelungat. Modalitatea de întreținere și curățare corectă a aparatului este descrisă aici.

Produse de curățare adecvate

Pentru ca diferitele suprafețe să nu se deterioreze din cauza unor produse de curățare inadecvate, vă rugăm să respectați datele din tabel. În funcție de tipul aparatului, este posibil ca la aparatul dvs. să nu existe toate zonele.

Atenție!

Deteriorări ale suprafețelor

Nu utilizați

- produse de curățare agresive sau abrazive,
- produse de curățare cu conținut ridicat de alcool,
- bureți de frecat duri sau bureți abrazivi,
- aparat de curățat cu jet sub presiune sau cu jet de abur,
- produse de curățat speciale pentru curățarea la cald.

Spălați bine lavetele noi înainte de utilizare.

Recomandare: Puteți cumpăra produse de curățare și de îngrijire recomandabile în mod deosebit de la unitățile service abilitate. Respectați datele oferite de respectivii producători.

Avertizare – Pericol de arsuri!

Aparatul se încălzește puternic. Nu atingeți niciodată suprafețele interioare fierbinți ale spațiului de coacere sau elementele de încălzire. Lăsați întotdeauna aparatul să se răcească. Țineți copiii la distanță.

Zona	Curățarea
Exteriorul aparatului	
Masca din oțel inoxidabil	Soluție fierbinte de apă cu detergent de vase: Curățați cu o lavetă și ștergeți cu un șervet moale. Curățați imediat petele de calcar, grăsime, amidon și albuș de ou. Sub asemenea pete se poate forma coroziune. La unitățile service abilitate sau în comerțul de specialitate sunt disponibile produse de întreținere speciale pentru oțel inoxidabil, care sunt adecvate pentru suprafețele fierbinți. Aplicați produsul de întreținere în strat subțire, cu o lavetă moale.
Material plastic	Soluție fierbinte de apă cu detergent de vase: Curățați cu o lavetă și ștergeți cu un șervet moale. Nu utilizați produse de curățare pentru geamuri sau răzuitoare pentru geamuri.
Suprafețele vopsite	Soluție fierbinte de apă cu detergent de vase: Curățați cu o lavetă și ștergeți cu un șervet moale.
Panoul de comandă	Soluție fierbinte de apă cu detergent de vase: Curățați cu o lavetă și ștergeți cu un șervet moale. Nu utilizați produse de curățare pentru geamuri sau răzuitoare pentru geamuri.

Geamurile ușilor	Soluție fierbinte de apă cu detergent de vase: Curățați cu o lavetă și ștergeți cu un șervet moale. Nu folosiți răzuitoare pentru geamuri sau bureți de frecat din sârmă de inox.
Mânerul ușii	Soluție fierbinte de apă cu detergent de vase: Curățați cu o lavetă și ștergeți cu un șervet moale. Dacă ajunge agent anticălcăr pe mânerul ușii ștergeți-l imediat. În caz contrar, aceste pete nu mai pot fi eliminate.

Interiorul aparatului

Suprafețele emailate și suprafețele cu curățare automată	Respectați indicațiile cu privire la suprafețele de la interiorul cuptorului din continuarea tabelului.
Capacul de sticlă al sistemului de iluminat din interiorul cuptorului	Soluție fierbinte de apă cu detergent de vase: Curățați cu o lavetă și ștergeți cu un șervet moale. În cazul unei murdăriri pronunțate, utilizați produse de curățare pentru cuptor.
Garnitura de etanșare a ușii Nu o demontați!	Soluție fierbinte de apă cu detergent de vase: Curățați cu o lavetă. Nu frecați.
Capacul ușii	din oțel inoxidabil: Utilizați produse de curățare pentru inox. Respectați indicațiile producătorului. Nu utilizați produse de îngrijire pentru inox. din material plastic: Curățați cu o soluție fierbinte de detergent de vase și cu o lavetă. Ștergeți ulterior cu un șervet moale. Nu utilizați produse de curățare pentru geamuri sau răzuitoare pentru geamuri. Pentru curățare, detașați capacul ușii.
Suporturile pentru tăvi	Soluție fierbinte de apă cu detergent de vase: Înmuiiați-le și curățați-le cu o lavetă sau cu o perie.
Sistem de scoatere	Soluție fierbinte de apă cu detergent de vase: Curățați cu o lavetă sau cu o perie. Nu îndepărtați unsoarea de gresare de la șinele de deplasare, cel mai bine curățați-le în poziție introdusă. Nu curățați în mașina de spălat vase.
Accesorii	Soluție fierbinte de apă cu detergent de vase: Înmuiiați-le și curățați-le cu o lavetă sau cu o perie. În cazul unei murdăriri pronunțate, utilizați un burete de frecat din sârmă de inox.

Indicații

- Pot apărea diferențe mici de culoare la masca din față a aparatului ca urmare a materialelor diferite, ca de ex. sticla, materialele plastice sau metalul.
- Umbrele de pe geamurile ușii, care par striții, sunt reflexii de lumină de la sistemul de iluminat din interiorul cuptorului.
- Emailul se arde la temperaturi foarte înalte. Astfel pot apărea mici diferențe de culoare. Acest lucru este normal și nu are nicio influență asupra funcționării. Marginile tăvilor subțiri nu pot fi emailate complet. Din acest motiv, ele pot fi aspre. Protecția anticorozivă nu va fi afectată din această cauză.

Suprafețele din interiorul cuptorului

Peretele posterior din interiorul cuptorului are funcție de autocurățare. Recunoașteți acest lucru după suprafața aspră.

Baza, plafonul și părțile laterale sunt emailate și au o suprafață netedă.

Curățarea suprafețelor emailate

Curățați suprafețele netede emailate cu o lavetă și cu soluție fierbinte de apă cu detergent de vase sau apă cu oțet. Ștergeți ulterior cu un șervet moale.

Înmuiiați resturile de alimente lipite prin ardere cu o lavetă umedă și cu soluție de apă cu detergent de vase. În cazul unei murdăriri importante, utilizați un burete din sârmă de inox sau agenți de curățare pentru cuptoare.

Atenție!

Nu folosiți niciodată produse de curățat pentru cuptoare atunci când cuptorul este cald. Se pot produce deteriorări ale emailului. Înainte de următoarea folosire îndepărtați complet resturile din spațiul de coacere și de pe ușă.

După curățare, lăsați interiorul cuptorului deschis în vederea uscării.

Indicație: Resturile de alimente pot cauza pelicule albicioase. Acestea sunt inofensive și nu au nicio influență asupra funcționării. Dacă este necesar, puteți îndepărta resturile folosind acid citric.

Curățarea suprafețelor cu autocurățare

Suprafețele dotate cu autocurățare sunt acoperite cu ceramică poroasă, mată. Stropii de la coacere și prăjire vor fi absorbiți și descompuși de către acest strat, în timpul funcționării aparatului.

În cazul în care suprafețele cu autocurățare nu se mai curăță suficient și se formează pete de culoare închisă, acestea se pot curăța prin încălzire precisă.

Setare

Scoateți în prealabil din interiorul cuptorului suporturile pentru tăvi, glisierile, accesoriile și vesela. Curățați bine suprafețele netede emailate din interiorul cuptorului, partea interioară a ușii aparatului și capacul de sticlă al iluminatului din interiorul cuptorului.

1. Setați convecție aer 3D.
2. Setați temperatura maximă.
3. Porniți funcționarea și lăsați să meargă cel puțin 1 oră.

Stratul ceramic se va regenera.

Înlăturați reziduurile maronii sau albicioase cu apă și un burete moale, când interiorul cuptorului s-a răcit.

Indicație: În timpul funcționării se pot forma pete roșiaticice pe suprafețe. Aceasta nu este rugină, ci reziduuri de la alimente. Aceste pete nu reprezintă un pericol pentru sănătate și nu limitează capacitatea de curățare a suprafețelor cu autocurățare.

Atenție!

Nu folosiți produse de curățare pentru cuptoare pe suprafețele cu autocurățare. Suprafețele vor fi deteriorate. Dacă totuși ajung produse de curățare pentru cuptoare pe aceste suprafețe, tamponați imediat cu apă și o lavetă absorbantă. Vă rugăm să nu frecați și să nu utilizați accesorii de curățare abrazive.

Păstrarea aparatului curat

Pentru a nu se forma murdării persistente, mențineți aparatul întotdeauna curat și îndepărtați imediat murdăriile.

⚠️ Avertizare – Pericol de incendiu!

Resturile de alimente neaderente, grăsimea și zeama de la friptură se pot aprinde. Înainte de funcționare, îndepărtați murdăriile grosiere din interiorul cuptorului și de pe accesorii.

Recomandări

- Curățați interiorul cuptorului după fiecare utilizare. Astfel murdăriile nu se vor lipi prin ardere.
- Îndepărtați întotdeauna imediat petele de calcar, grăsime, amidon și albuș.
- Pentru coacerea prăjiturilor foarte umede, folosiți tava universală.
- Folosiți pentru prăjire veselă adecvată, ca de ex. o cratiță.

Suporturile pentru tăvi

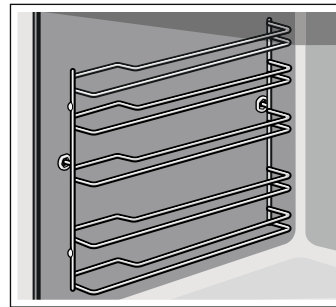
La o întreținere și curățare minuțioasă, aparatul dvs. rămâne frumos și funcțional un timp îndelungat. Aici aflați cum puteți decroșa și curăța suporturile pentru tăvi.

Montarea și demontarea suporturilor pentru tăvi

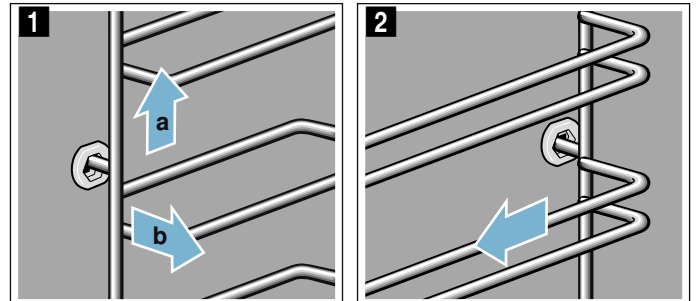
⚠️ Avertizare – Pericol de arsuri!

Suporturile pentru tăvi devin foarte fierbinți. Nu atingeți niciodată suporturile fierbinți. Lăsați întotdeauna aparatul să se răcească. Țineți copiii la distanță.

Decroșarea suporturilor pentru tăvi



1. Ridicați puțin suportul pentru tăvi în partea din față **a** și decroșați-l **b** (figura **1**).
2. Apoi trageți în față întregul suport pentru tăvi și scoateți-l (figura **2**).

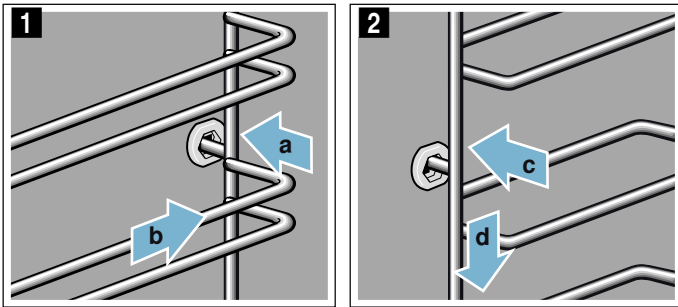


Curățați suporturile pentru tăvi cu detergent de vase și cu un burete de vase. În cazul murdăriilor persistente, utilizați o perie.

Prinderea suporturilor pentru tăvi

Suporturile pentru tăvi se potrivesc numai în dreapta sau în stânga. Aveți grijă ca la ambele suporturi pentru tăvi, barele curbate să fie în față.

1. Introduceți suportul pentru tăvi mai întâi central în bușa din spate **a**, până când suportul atinge peretele spațiului de coacere și apăsați înspre partea din spate **b** (figura **1**).
2. Apoi introduceți-l în bușa din față **c**, până când suportul pentru tăvi atinge și aici peretele spațiului de coacere și apăsați-l în jos **d** (figura **2**).



Montarea și demontarea șinelor de deplasare

În funcție de tipul aparatului, la aparatele cu cadre trebuie să modificați setările de bază pe „Glisiera telescopice: da”. Pentru aceasta, consultați capitolul „Setări de bază”. → Pagina 17

Dacă este necesar, puteți să echipați toate nivelurile cu o glisieră.

Dacă aparatul dumneavoastră este echipat cu ecoliză, scoateți din cuptor toate cadrele pentru montarea și demontarea șinelor de deplasare. Stratul acoperitor al ecolizei ar putea suferi deteriorări.

Dacă aparatul dumneavoastră este echipat cu piroliză/ autocurățare, scoateți șinele de deplasare din cuptor înainte de curățare. Șinele de deplasare nu se pot folosi cu funcția de piroliză.

Indicații

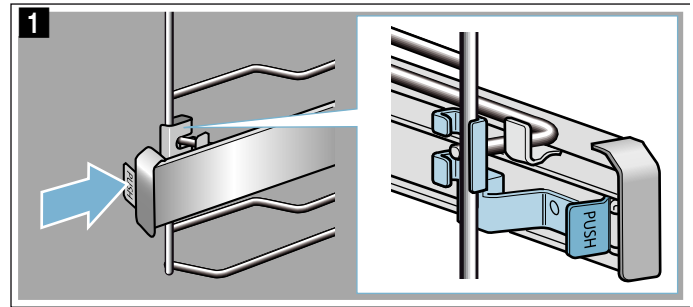
- Folosiți șinele de deplasare doar cu tigaia universală, tava de copt, grill-ul și accesoriile care se folosesc pe grill. Nu folosiți alte tipuri de accesorii.
- Șinele de deplasare nu se folosesc pentru aparatele cu microunde.

⚠ Avertizare – Pericol de arsuri!

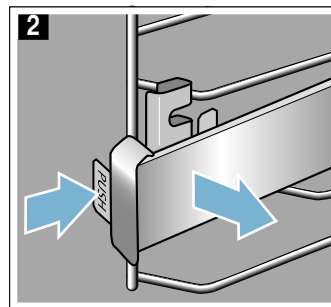
Suporturile pentru tăvi devin foarte fierbinți. Nu atingeți niciodată suporturile fierbinți. Lăsați întotdeauna aparatul să se răcească. Țineți copiii la distanță.

Demontarea șinelor de deplasare

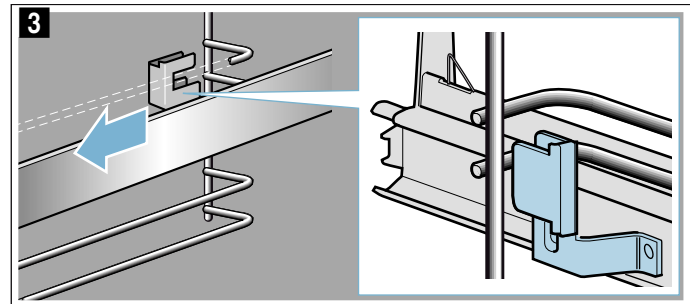
1. Apăsați clapeta „ÎMPINGERE” din spatele șinei și împingeți-o din partea din spate (figura **1**).



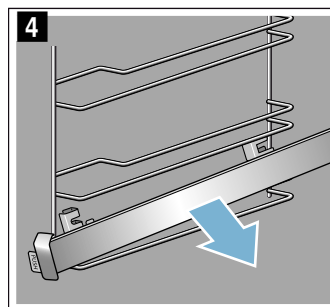
2. Mențineți apăsată clapeta „ÎMPINGERE” și pivotați șina către exterior (figura **2**).



3. Trageți șina în față până când elementul de prindere din spate este demontat (imaginea **3**).



4. Îndepărtați șina de deplasare (imaginea **4**).

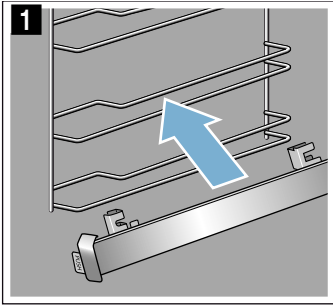


Curățați șinele de deplasare cu detergent de vase și cu un burete de vase. În cazul murdăriilor persistente, utilizați o perie.

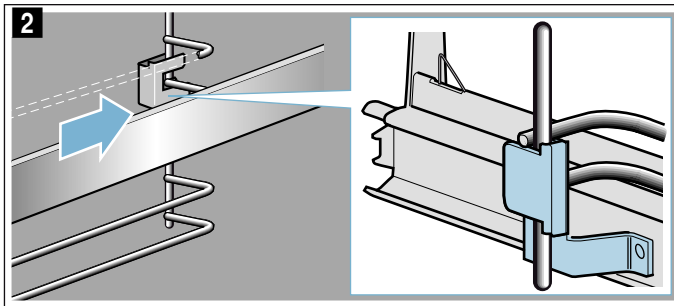
Montarea șinelor de deplasare

Șinele de deplasare se potrivesc numai în dreapta sau în stânga. Aveți grijă ca, la prindere, acestea să poată fi trase din față.

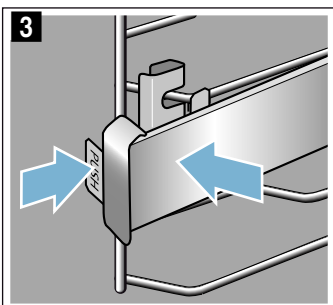
1. Șina trebuie să fie poziționată între cele două bare (figura 1).



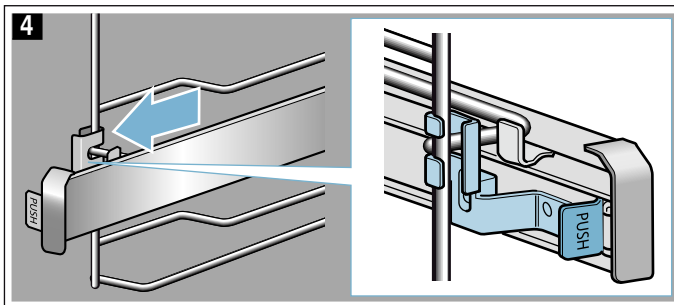
2. Introduceți elementul de prindere din spate între bara inferioară și cea superioară (figura 2).



3. Apăsați clapeta „ÎMPINGERE” și pivotați șina către interior, astfel încât suportul de prindere să se găsească între ambele bare (figura 3).



4. Eliberați clapeta „ÎMPINGERE”, fixați elementul de prindere (figura 4). Scoateți în afară șina până la opritor și apoi împingeți-o înapoi.



Ușa aparatului

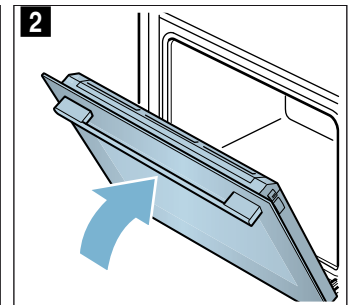
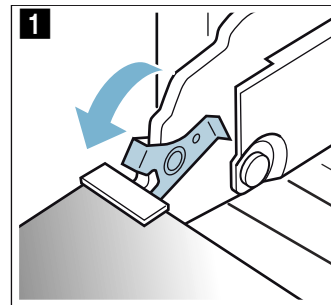
La o întreținere și curățare temeinică, aparatul dvs. rămâne frumos și funcțional un timp îndelungat. Aici aflați cum puteți curăța ușa aparatului.

Montarea și demontarea geamurilor ușii

Pentru o curățare mai bună, puteți demonta geamurile ușii aparatului.

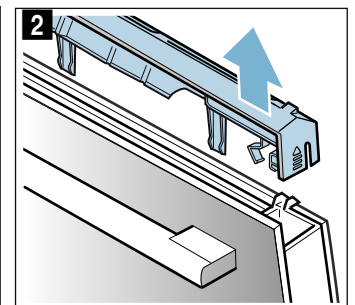
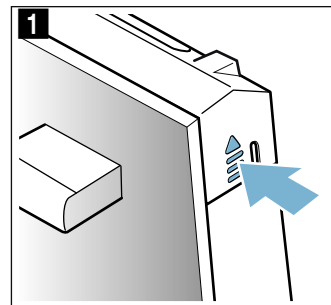
Fixarea ușii aparatului

1. Deschideți complet ușa aparatului.
2. Deschideți prin rabatare ambele pârgii de blocare din stânga și dreapta (figura 1).
3. Închideți ușa aparatului până la opritor (figura 2).

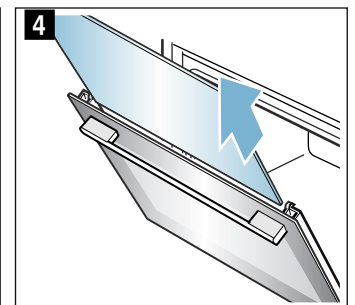
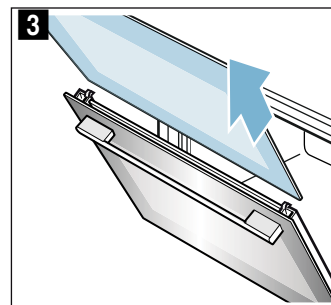


Demontarea geamurilor

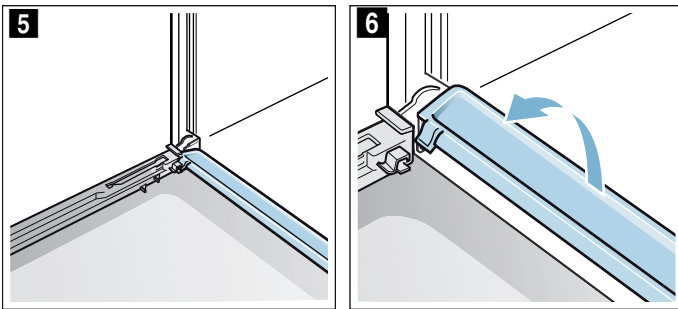
1. Deschideți puțin ușa aparatului.
2. Apăsați pe capac în stânga și în dreapta (figura 1).
3. Scoateți capacul (figura 2).



4. Scoateți geamul exterior (figura 3) și așezați-l cu grijă pe o suprafață plană.
5. Scoateți geamul interior (figura 4) și așezați-l cu grijă pe o suprafață plană.



6. Dacă este necesar, demontați recipientul de colectare a condensului, pentru a-l curăța. Pentru aceasta, deschideți complet ușa aparatului (figura 5).
7. Rabatați în sus recipientul de colectare a condensului și trageți-l către exterior (figura 6).



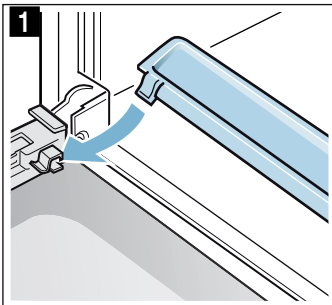
Curățați geamurile cu un produs de curățat sticla și cu o lavetă moale. Ștergeți recipientul de colectare a condensului utilizând o lavetă și o soluție fierbinte de detergent.

⚠ Avertizare **Pericol de vătămare!**

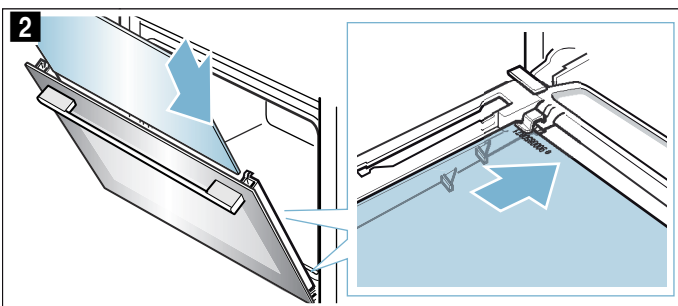
- Geamul zgâriat al ușii aparatului poate crăpa. Nu folosiți răzuitoare pentru geamuri, produse de curățat agresive sau abrazive.
- Balamalele ușii aparatului se mișcă la deschiderea și închiderea ușii și vă puteți prinde mâna. Nu introduceți mâinile în zona balamalelor.

Montarea geamurilor

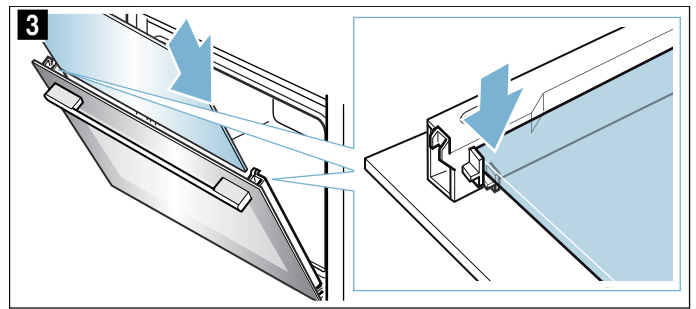
1. Deschideți complet ușa aparatului și introduceți la loc recipientul de colectare a condensului. Pentru aceasta, introduceți vertical recipientul de colectare a condensului și rotiți-l în jos (figura 1).



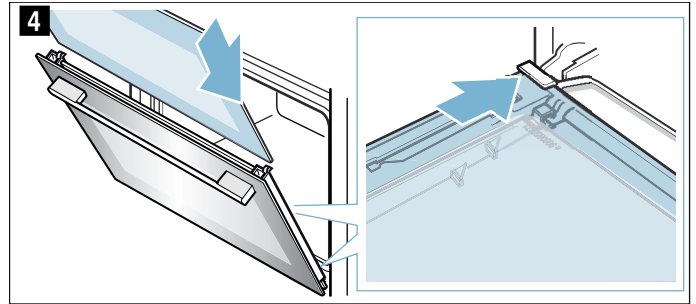
2. Scoateți geamul și aveți grijă să fie așezat corect jos în suport (figura 2).



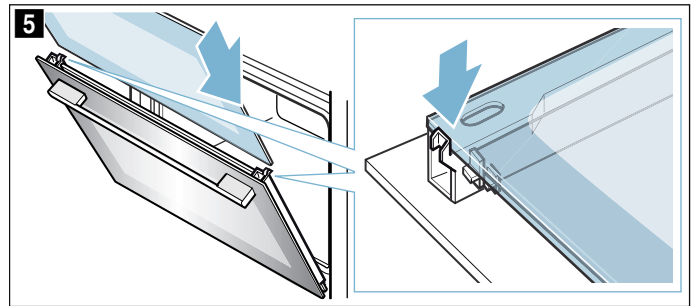
3. Apăsați pe geamul interior de sus în jos (figura 3).



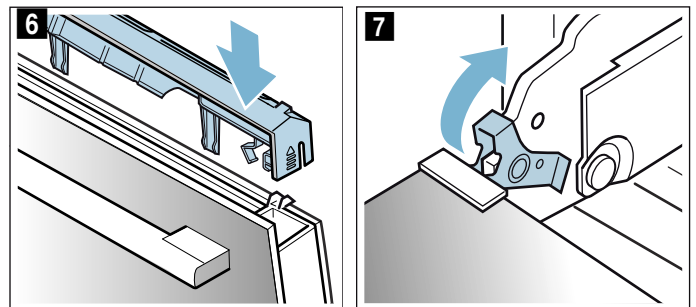
4. Împingeți geamurile exterioare și aveți grijă ca geamul să fie așezat corect jos în suport (figura 4).



5. Apăsați pe geamul exterior de sus în jos (figura 5).



6. Așezați capacul și apăsați-l până se aude cum se fixează (figura 6).
7. Deschideți din nou, complet, ușa aparatului.
8. Închideți prin rabatare pârghiile de blocare din stânga și dreapta (figura 7)



9. Închideți ușa aparatului.

Atenție!

Nu utilizați din nou cuptorul decât după ce geamurile au fost montate corect.

Defecțiuni – ce este de făcut?

Dacă intervine un deranjament, de multe ori este din cauza unui lucru minor. Înainte să vă adresați unității de service abilitate, vă rugăm să încercați să remediați singuri deranjamentul cu ajutorul tabelului.

Cum să remediați singuri defecțiunile

Adeesea deranjamentele tehnice ale aparatului le puteți remedia foarte simplu dumneavoastră înșivă.

În cazul în care un preparat nu vă reușește optim, la sfârșitul instrucțiunilor de utilizare găsiți multe sugestii și recomandări pentru preparare. → "Testate pentru dumneavoastră în studioul nostru gastronomic" la pagina 27

Defecțiune	Cauza posibilă	Remediere/indicații
Aparatul nu funcționează.	Siguranță defectă.	Verificați siguranța din panoul de siguranțe.
	Pană de curent	Verificați dacă lumina de la bucătărie sau alte aparate din bucătărie funcționează.
Pe display se aprinde ora curentă.	Pană de curent.	Setați din nou ora curentă.
Aparatul nu se poate seta. Pe display se aprinde un simbol-cheie sau SAFE .	Sistemul de siguranță împotriva accesului copiilor este activat.	Dezactivați sistemul de siguranță împotriva accesului copiilor, prin apăsarea timp de cca. 4 secunde a tastei cu simbolul-cheie.

⚠️ Avertizare – Pericol de rănire!

Reparațiile executate incorect sunt periculoase. Nu încercați niciodată să remediați dumneavoastră înșivă aparatul. Efectuarea reparațiilor este permisă numai unui tehnician din unitatea de service abilitată, instruit de firma noastră. Dacă aparatul este defect, notificați unitatea service abilitată.

⚠️ Avertizare – Pericol de electrocutare!

Reparațiile executate incorect sunt periculoase. Efectuarea reparațiilor și înlocuirea cablurilor defecte sunt permise numai tehnicienilor din unitatea de service abilitată, instruiți de firma noastră. Dacă aparatul este defect, scoateți fișa de rețea sau deconectați siguranța din tabloul siguranțelor. Chemați unitatea service abilitată.

Mesaje de eroare pe display

Dacă pe display apare un mesaj de eroare cu "E", de ex. **E05-32**, atingeți tasta ☹️. Mesajul de eroare este resetat. Dacă este necesar, setați din nou ora curentă.

Dacă a fost o singură defecțiune, puteți să utilizați din nou aparatul ca de obicei. Dacă mesajul de eroare apare din nou, apălați unitatea de service abilitată și indicați în acest sens mesajul de eroare exact, precum și nr. E al aparatului dumneavoastră. → "Unitatea service abilitată" la pagina 25

Înlocuirea becului de pe plafonul spațiului de coacere

În cazul în care becul din spațiul de coacere este defect, acesta trebuie înlocuit. Puteți procura de la unitățile service abilitate sau din comerțul de specialitate becuri cu halogen rezistente la temperatură, de 230V și 25 wați, .

Apucați becul cu halogen cu un șervet uscat. În acest fel se prelungeste durata de serviciu a becului. Utilizați numai aceste becuri.

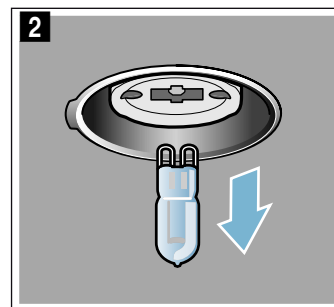
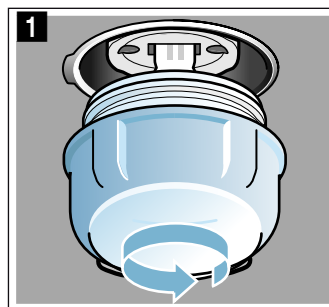
⚠️ Avertizare – Pericol de electrocutare!

La înlocuirea becului din spațiul de coacere, contactele fasungului becului se află sub tensiune. Înainte de înlocuire, scoateți ștecherul din priză sau întrerupeți siguranța de la tabloul de siguranțe.

⚠️ Avertizare – Pericol de arsuri!

Aparatul se încălzește puternic. Nu atingeți niciodată suprafețele interioare fierbinți ale spațiului de coacere sau elementele de încălzire. Lăsați întotdeauna aparatul să se răcească. Țineți copiii la distanță.

1. Așezați un șervet de vase în spațiul de coacere rece pentru a preveni deteriorarea acestuia.
2. Scoateți geamul de protecție rotindu-l spre stânga (figura **1**).
3. Trageți becul afară - nu îl rotiți (figura **2**). Introduceți becul nou, având grijă la poziția știfturilor. Fixați becul prin apăsare.



4. Înșurubați la loc capacul de sticlă. În funcție de tipul aparatului, capacul de sticlă este prevăzut cu un inel de etanșare. Așezați la loc inelul de etanșare înainte de înșurubare.
5. Scoateți șervetul de vase și conectați siguranța.

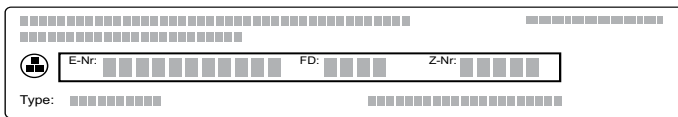
Unitatea service abilitată

Dacă aparatul necesită reparații, unitățile noastre de service vă stau la dispoziție. Noi găsim întotdeauna o soluție potrivită, chiar și pentru a evita o vizită inutilă a personalului unității de service.

Numărul E și numărul FD

Când apelați, vă rugăm să indicați numărul de produs (nr. E) și numărul de fabricație (nr. FD) pentru a putea beneficia de asistență calificată. Plăcuța cu date tehnice pe care se regăsesc aceste numere este vizibilă atunci când deschideți ușa aparatului.

La unele aparate cu funcționare cu aburi, plăcuța cu date tehnice se află pe spatele capacului.



Pentru a nu fi necesar să căutați prea mult aceste date, puteți să înregistrați aici datele aparatului dumneavoastră și numărul de telefon al unității de service abilitate.

Nr. E	Nr. FD
Unitățile de service abilitate	

Rețineți că deplasarea personalului unității de service în cazul unei erori de operare a aparatului implică costuri și în perioada de garanție.

Datele de contact pentru toate țările le găsiți în lista de servicii pentru clienți anexată.

Aveți încredere în competența producătorului. Astfel noi ne asigurăm, că reparația se face de tehnicieni de service școlarizați, care sunt dotați cu piese de schimb originale pentru aparatul dumneavoastră.

Programe

Cu ajutorul programelor, puteți prepara foarte simplu mâncăruri. Selectați un program, iar aparatul preia pentru dumneavoastră setările optime în acest sens.

Pentru a obține rezultate bune, interiorul cuptorului nu trebuie să fie prea fierbinte. Lăsați să se răcească interiorul cuptorului și porniți programul numai după răcire.

Veselă

Respectați indicațiile producătorului vasei.

Veselă adecvată:

Folosiți vase rezistente la temperaturi de până la 300 °C.

Cea mai adecvată este vesela din sticlă sau sticlă ceramică. Grătarul poate acționa prin capacul din sticlă, iar friptura capătă o crustă frumoasă, crocantă.

Cratițele din inox se pot folosi numai dacă este necesar. Suprafețele strălucitoare reflectă foarte puternic căldura radiată. Preparatul se rumenește mai puțin, iar carnea se prăjește mai puțin. Dacă folosiți o tavă din inox, îndepărtați capacul la sfârșitul programului. Mai preparați apoi carnea la grill, la treapta de grill 3 încă 8 până la 10 minute.

Dacă utilizați cratițe din oțel emailat, fontă sau aluminiu turnat sub presiune, preparatul se rumenește mai puternic de jos. Adăugați puțin mai mult lichid.

Recomandare: Dacă sosul pentru friptură este prea deschi sau prea închis, adăugați data viitoare mai puțin sau mai mult lichid.

Veselă neadecvată:

Vesela din aluminiu deschis la culoare, strălucitor, din lut neglazurat și vesela din material plastic sau cu mânere din material plastic nu sunt adecvate.

Dimensiunea vasei:

Friptura trebuie să acopere fundul vasei pe cca. două treimi. Astfel obțineți un sos de friptură deosebit.

Distanța dintre carne și capac ar trebui să fie de minim 3 cm. Carnea se poate umfla în timpul prăjirii.

Pregătirea preparatului

Folosiți alimente proaspete, cel mai bine la temperatura din frigider.

Recomandare: Carnea foarte slabă rămâne mai succulentă dacă o acoperiți cu felii de slănină.

Cântăriți preparatul. Pentru setare, trebuie să cunoașteți greutatea. Reglați întotdeauna următoarea greutate mai mare.

Așezați vasul pe grătar. Așezați întotdeauna în spațiul de coacere rece.

Programe

Atunci când friptura este gata, aceasta mai poate să stea încă 10 minute în spațiul de coacere deconectat, închis. Astfel, sucul de la carne se poate distribui mai bine.

Greutatea poate fi reglată într-un interval cuprins între 0,5 kg și 2,5 kg.


Indicație: Domeniul de greutate este limitat intenționat. Pentru preparate foarte mari, de multe ori nu este disponibilă nicio veselă adecvată, iar rezultatul preparării nu ar mai fi corespunzător.

Program	Alimentele	Veselă	Adăugarea de lichid	Nivelul	Greutate reglată	Observații
01 Pui, neumplut	pregătit pentru preparare, condimentat	Tavă cu capac de sticlă	nu	2	Greutate pui	așezare pe vas cu pieptul în sus
02 Piept de curcan	la bucată, condimentat	Tavă cu capac de sticlă	Acoperiți fundul tăvii, eventual adăugați până la 250 g legume	2	Greutate piept de curcan	Nu prăjiți carnea în prealabil
03 Tocană, cu legume	vegetarian	tavă înaltă, cu capac	după rețetă	2	Greutate totală	Tăiați legumele cu timp mai mare de preparare (de ex. morcovii) în bucăți mai mici decât legumele cu timp mai scurt de preparare (de ex. roșiile)
04 Gulaș	Carne de vită sau de porc, tăiată cubulețe, cu legume	tavă înaltă, cu capac	după rețetă	2	Greutate totală	Așezați carnea pe fundul veselei și acoperiți cu legume. Nu prăjiți carnea în prealabil.
05 Friptură din carne tocată, proaspătă	Carne tocată de vită, porc sau miel	Tavă cu capac	nu	2	Greutate friptură	-
06 Friptură de vită înăbușită	de ex. coastă superioară, pulpă față, spată sau friptură marinată	Tavă cu capac	Acoperiți fundul tăvii, eventual adăugați până la 250 g legume	2	Greutate carne	Nu prăjiți carnea în prealabil
07 Ruladă din carne de vită	umplută cu legume sau carne	Tavă cu capac	Acoperiți rapid ruladele, de ex. cu supă sau apă	2	Greutatea tuturor ruladelor umplute	Nu prăjiți carnea în prealabil
08 Pulpă de miel, pătrunsă	fără oase, condimentată	Tavă cu capac	Acoperiți fundul tăvii, eventual adăugați până la 250 g legume	2	Greutate carne	Nu prăjiți carnea în prealabil
09 Friptură de vițel, slabă	de ex. mușchi sau nucă	Tavă cu capac	Acoperiți fundul tăvii, eventual adăugați până la 250 g legume	2	Greutate carne	Nu prăjiți carnea în prealabil
10 Friptură din ceafă de porc	fără oase, condimentată	Tavă cu capac de sticlă	Acoperiți fundul tăvii, eventual adăugați până la 250 g legume	2	Greutate carne	Nu prăjiți carnea în prealabil

Setarea programului

Aparatul selectează modul optim de încălzire și reglarea timpului și a temperaturii. Trebuie să reglați doar greutatea.

Greutatea poate fi reglată numai în intervalul de greutate prevăzut.

1. Poziționați selectorul de funcții și de temperatură pe programe .
2. Cu ajutorul tastei **+** sau **-** setați programul dorit.
3. Atingeți tasta **kg**.
4. Cu ajutorul tastei **+** sau **-** setați greutatea preparatului dumneavoastră.
După preluarea greutății, pe display apare durata calculată. Dacă este necesar, puteți schimba din nou programul cu tasta **kg**.

Programul pornește după câteva secunde. Derularea duratei este vizibilă pe display.

Atunci când programul s-a încheiat, se emite un semnal sonor. Pe display este afișată durata de preparare pe zero.

Dacă sunteți mulțumit de rezultatul preparării, deconectați aparatul prin rotirea selectorului de funcții în poziția neutră.

Durata programului

Durata programului dumneavoastră setat este calculată automat de aparat. Aceasta apare după ce ați reglat greutatea pentru programul ales.

Nu puteți modifica durata unui program.


Continuarea preparării

Imediat ce programul și semnalul s-au încheiat, puteți seta o durată cu tasta **+**. Aparatul încălzește mai departe cu setările programului.

Indicație: Puteți efectua prepararea ulterioară de câte ori doriți.

Dacă sunteți mulțumit de rezultatul preparării, deconectați aparatul prin rotirea selectorului de funcții în poziția neutră.

Decalarea timpului final

La unele programe puteți decala timpul final. Înainte de începere atingeți tasta , până când pe display este marcat simbolul de sfârșit. Cu tasta **+** decalați pe mai târziu sfârșitul.

După pornire, aparatul trece în faza de așteptare.

Efectuarea modificărilor și anularea lor

După pornire, nu mai pot fi modificate numărul programului și greutatea.

Timpul de finalizare poate fi schimbat, cât timp aparatul este în poziția de așteptare.

Dacă doriți să anulați programul, deconectați aparatul prin rotirea selectorului de funcții în poziția neutră.

Testate pentru dumneavoastră în studioul nostru gastronomic

Aici găsiți o selecție de feluri de mâncare și setările optime pentru acestea. Vă arătăm care mod de încălzire și temperatură sunt cele mai adecvate pentru felul dvs. de mâncare. Veți primi indicații referitoare la accesoriile adecvate și nivelurile la care acestea ar trebui introduse. Aici vi se oferă recomandări cu privire la veselă și preparare.

Indicație: La prepararea alimentelor se pot forma mulți aburi în interiorul cuptorului.

Aparatul este foarte eficient energetic și în timpul funcționării cedează doar puțină căldură către exterior. Din cauza diferențelor mari de temperatură dintre spațiul interior al aparatului și părțile exterioare ale aparatului, se poate depune apă din condens pe ușă, pe panoul de comandă sau pe părțile frontale ale mobilierului învecinat. Acesta este un fenomen normal, condiționat fizic. Prin preîncălzire sau deschiderea cu atenție a ușii se poate reduce condensul.

Instrucțiuni generale

Valori de setare recomandate

În tabel găsiți modul de încălzire optim pentru diverse preparate. Temperatura și durata depind de cantitate și rețetă. De aceea sunt indicate domenii de setare. Setări mai întâi valorile mai scăzute. La o temperatură mai scăzută se obține o rumenire mai uniformă. Dacă este necesar, setați o temperatură mai înaltă data următoare.

Indicație: Durata de preparare nu pot fi reduse prin setarea unor temperaturi mai înalte. Preparatele ar fi gata numai la exterior, însă în interior ar fi necoapte.

Setările se aplică doar în cazul introducerii preparatului în interiorul rece al cuptorului. Astfel economisiți energie în proporție de până la 20%. În cazul preîncălzirii cuptorului, durata de coacere se reduce cu câteva minute.

Pentru alimentele selectate este necesară preîncălzirea cuptorului, conform duratelor prezentate în tabel. Introduceți preparatul și accesoriile după ce ați preîncălzit interiorul cuptorului.

În cazul în care doriți să preparați o rețetă proprie, consultați specificațiile aferente preparatelor similare din tabel. Pentru informații suplimentare, consultați recomandările din continuarea tabelului cu setări.

Scoateți accesoriile neutilizate din interiorul cuptorului. Astfel, veți obține un rezultat de preparare optim și veți economisi energie în proporție de până la 20%.

Mod de încălzire prin convecție cu aer, delicată

Convecția de aer delicată este un mod de încălzire ingenios pentru prepararea atentă a bucăților de carne, a peștelui și a produselor de brutărie/patiserie. Aparatul reglează optim alimentarea cu energie în interiorul cuptorului. Preparatul este pregătit în anumite faze cu căldură reziduală. Astfel acesta rămâne mai suculent și se rumenește mai puțin. În funcție de preparare și alimente, puteți face economie la energia electrică. Prin deschiderea anticipată în timpul preparării și prin preîncălzire acest efect se pierde.

Folosiți numai accesoriile originale pentru aparat. Se adaptează optim în interiorul cuptorului și la modurile de funcționare. Scoateți accesoriile neutilizate din interiorul cuptorului.

Introduceți preparatele în cuptorul rece și gol. Alegeți o temperatură între 120 ° și 230 °C. În timpul preparării, țineți ușa aparatului închisă. Preparați pe un singur nivel.

Modul de încălzire convecție de aer delicată se folosește pentru determinarea consumului de energie în modul de circulare a aerului și al clasei de eficiență energetică.

Coacere pe un singur nivel

Pentru coacerea pe un singur nivel utilizați următoarele variante de niveluri:

- produse de patiserie înalte sau formă pe grătar: nivelul 2
- produse de patiserie plate sau în tavă de coapt: nivelul 3

Coacere pe mai multe niveluri

Utilizați convecția cu aer fierbinte. Nu este obligatoriu ca produsele de brutărie și patiserie amplasate în tăvi sau forme introduse simultan în cuptor să fie gata în același timp.

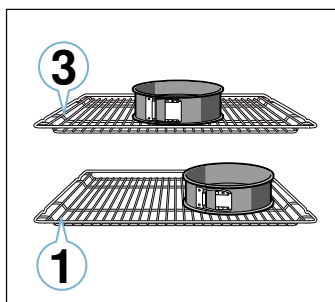
Coacere pe două niveluri:

- Tavă universală: nivelul 3
Tavă de coapt: nivelul 1
- Forme pe grătar
primul grătar: nivelul 3
al doilea grătar: nivelul 1

Coacere pe trei niveluri:

- Tavă de coapt: nivelul 5
Tavă universală: nivelul 3
Tavă de coapt: nivelul 1

Prin prepararea concomitentă a mâncărurilor, puteți economisi energie de până la 45 %. Așezați decalat formele una lângă cealaltă sau suprapuse în interiorul cuptorului.



Accesorii

Folosiți numai accesoriile originale pentru aparat. Se adaptează optim în interiorul cuptorului și la modurile de funcționare.

Aveți grijă să utilizați întotdeauna accesoriile adecvate și să le introduceți corect. → "Accesorii" la pagina 11

Hârtie de coapt

Folosiți exclusiv hârtie de coapt adecvată pentru temperatura aleasă. Tăiați întotdeauna hârtia de coapt la dimensiunile potrivite.

Prăjituri și produse de brutărie/patiserie

Aparatul dumneavoastră vă oferă numeroase moduri de încălzire pentru prepararea prăjiturilor și a produselor mici de patiserie. În tabelele cu setări găsiți setările optime pentru multe preparate.

Consultați, de asemenea, indicațiile din secțiunile privind dospirea aluatului.

Forme de coapt

Pentru un rezultat optim al preparării, vă recomandăm forme de coapt din metal, de culoare închisă.

Formele din tablă albă, formele din ceramică sau cele din sticlă prelungesc timpul de coacere, iar produsele de brutărie și patiserie nu se vor rumeni uniform.

Dacă doriți să utilizați forme de coapt din silicon, orientați-vă după indicațiile și rețetele producătorului. Formele din silicon sunt adesea mai mici decât formele normale. Informațiile cu privire la cantități și datele din rețete pot diferi.

Produse congelate

Nu utilizați produse congelate, cu foarte multă gheață. Îndepărtați gheața de pe aliment.

Produsele congelate sunt precoapte parțial neuniform. Rumenirea neuniformă se menține și după coacere.

Pâine și chifle

Atenție!

Nu turnați apă în spațiul de coacere fierbinte sau nu așezați veselă cu apă pe baza spațiului de coacere. Din cauza variației de temperatură se pot produce deteriorări ale emailului.

Anumite preparate vă reușesc mai bine atunci când sunt coapte în mai mulți pași. Acestea sunt indicate în tabel.

Valorile de setare pentru aluaturile de pâine sunt valabile atât pentru aluaturi în tavă de coapt, cât și pentru aluaturi într-o formă dreptunghiulară.

Prăjituri în forme

Preparatul	Accesorii / veselă	Nivelul	Mod de încălzire	Temperatura în °C	Durata de preparare în min.
Pandișpan, simplu	Formă rotundă/dreptunghiulară	2		140-150	75-90
Pandișpan, simplu, 2 niveluri	Formă rotundă/dreptunghiulară	3+1		140-150	70-85
Pandișpan, fin	Formă rotundă/dreptunghiulară	2		150-170	60-80
Blat de tort din pandișpan	Formă pentru blat de tort	3		160-180	20-30
Tort cu fructe sau brânză de vaci cu blat din aluat fraged	Formă demontabilă Ø26 cm	2		170-190	55-80
Tartă	Formă pentru tarte	1		200-240	25-50
Prăjitură cu aluat dospit	Formă demontabilă Ø28 cm	2		150-160	25-35
Chec rotund	Formă pentru gugelhupf	2		150-170	50-70
Tort de biscuiți, 3 ouă	Formă demontabilă Ø26 cm	2		160-170	30-35
Tort de biscuiți, 6 ouă	Formă demontabilă Ø28 cm	2		150-160*	30-40

* preîncălziți

Prăjituri la tavă

Preparatul	Accesorii / veselă	Nivelul	Mod de încălzire	Temperatura în °C	Durata de preparare în min.
Pandișpan cu umplutură	Tavă de copt	3		160-180	20-45
Pandișpan, 2 niveluri	Tavă universală + tavă de copt	3+1		140-160	30-55
Prăjitură din aluat fraged cu umplutură uscată	Tavă de copt	2		170-190	30-45
Prăjitură din aluat fraged cu umplutură uscată, 2 niveluri	Tavă universală + tavă de copt	3+1		160-170	35-45
Prăjitură din aluat fraged cu umplutură zemoasă	Tavă universală	2		160-180	55-95
Prăjitură din aluat dospit cu umplutură uscată	Tavă de copt	3		160-180	15-20
Prăjitură din aluat dospit cu umplutură uscată, 2 niveluri	Tavă universală + tavă de copt	3+1		150-170	20-30
Prăjitură din aluat dospit cu umplutură zemoasă	Tavă universală	3		180-200	30-55
Prăjitură dospită cu umplutură zemoasă, 2 niveluri	Tavă universală + tavă de copt	3+1		150-170	40-65
Franzelă împletită, colac împletit	Tavă de copt	2		160-170	35-40
Ruladă	Tavă de copt	3		180-200*	10-15
Ștrudel dulce	Tavă universală	2		190-200	45-60
Ștrudel, congelat	Tavă universală	3		200-220*	35-45

* preîncălziți

Produse mici de patiserie

Preparatul	Accesorii / veselă	Nivelul	Mod de încălzire	Temperatura în °C	Durata de preparare în min.
Brioșe	Tavă de brioșe	2		170-190	20-40
Brioșe, 2 niveluri	Tăvi de brioșe	3+1		160-170*	20-45
Produse mici de patiserie din aluat dospit	Tavă de copt	3		150-170	20-30
Produse mici de patiserie din aluat dospit, 2 niveluri	Tavă universală + tavă de copt	3+1		150-170	25-40
Foietaj	Tavă de copt	3		170-190*	20-35
Foietaj, 2 niveluri	Tavă universală + tavă de copt	3+1		170-190*	25-45
Foietaj, 3 niveluri	Tăvi de copt + tavă universală	5+3+1		170-190*	25-45
Choux	Tavă de copt	3		190-210	35-50
Choux, 2 niveluri	Tavă universală + tavă de copt	3+1		190-210	35-45

* preîncălziți

** preîncălziți 5 minute, nu folosiți funcția de încălzire rapidă

Fursecuri

Preparatul	Accesorii / veselă	Nivelul	Mod de încălzire	Temperatura în °C	Durata de preparare în min.
Biscuiți șprîțați	Tavă de copt	3		140-150**	25-40
Biscuiți șprîțați, 2 niveluri	Tavă universală + tavă de copt	3+1		140-150**	25-35
Biscuiți, 3 niveluri	Tăvi de copt + tavă universală	5+3+1		130-140**	40-55
Fursecuri	Tavă de copt	3		140-160	15-25
Fursecuri, 2 niveluri	Tavă universală + tavă de copt	3+1		140-160	15-25
Fursecuri, 3 niveluri	Tăvi de copt + tavă universală	5+3+1		140-160	15-25
Bezele	Tavă de copt	3		80-90*	120-150
Bezele, 2 niveluri	Tavă universală + tavă de copt	3+1		90-100*	100-150
Pricomigdale	Tavă de copt	3		90-110	20-30
Pricomigdale, 2 niveluri	Tavă universală + tavă de copt	3+1		90-110	20-35
Pricomigdale, 3 niveluri	Tăvi de copt + tavă universală	5+3+1		90-110	30-40

* preîncălziți

** preîncălziți 5 minute, nu folosiți funcția de încălzire rapidă

Pâine și chifle

Preparatul	Accesorii / veselă	Nivelul	Mod de încălzire	Etapa	Temperatura în °C	Durata de preparare în min.
Pâine, 750 g (în formă dreptunghiulară și pe vatră)	Tava universală sau formă dreptunghiulară	2		-	180-200	60-70
Pâine, 1000 g (în formă dreptunghiulară și pe vatră)	Tava universală sau formă dreptunghiulară	2		-	200-220	35-50
Pâine, 1500 g (în formă dreptunghiulară și pe vatră)	Tava universală sau formă dreptunghiulară	2		-	180-200	60-70
Lipie	Tavă universală	3		-	240-250	20-25
Chifle dulci, din aluat proaspăt	Tavă de copt	3		-	150-160*	25-35
Chifle, dulci, proaspete, 2 niveluri	Tavă universală + tavă de copt	3+1		-	150-170*	15-25
Chifle din aluat proaspăt	Tavă de copt	3		-	180-200	20-30
Pâine prăjită, gratinată, 4 bucăți	Grătar	3		-	200-220	15-20
Pâine prăjită, gratinată, 12 bucăți	Grătar	3		-	220-240	15-25

* preîncălziți

Pizza, quiche și prăjitură picantă

Preparatul	Accesorii / veselă	Nivel	Mod de încălzire	Temperatura în °C	Durata de preparare în min.
Pizza din aluat proaspăt	Tavă de copt	3	☞	190-210	20-30
Pizza din aluat proaspăt, 2 niveluri	Tavă universală + tavă de copt	3+1	☞	190-210	30-40
Pizza din aluat proaspăt, blat subțire	Tavă pentru pizza	2	☞	250-270*	25-35
Pizza, semipreparată	Grătar	3	☞	170-190	15-20
Pizza, congelată, blat subțire, 1 bucată	Grătar	2	☞	190-210	15-20
Pizza, congelată, blat subțire, 2 bucăți	Tavă universală + grătar	3+1	☞	190-210	20-25
Pizza, congelată, blat gros, 1 bucată	Grătar	3	☞	180-200	20-25
Pizza, congelată, blat gros, 2 bucăți	Tavă universală + grătar	3+1	☞	190-210	25-30
Mini-pizze	Tavă universală	3	☞	180-200	15-20
Tarte picante în forme	Formă demontabilă Ø28 cm	2	☞	170-190	50-60
Quiche	Formă de tartă, tavă din tablă neagră	2	☞	190-210	25-35
Piroșcă	Formă de sufleu	2	☞	170-190	65-75
Plăcintă Empanada	Tavă universală	3	☞	180-190	30-40
Plăcintă Burek	Tavă universală	1	☞	180-200	40-50

* preîncălzire

Recomandări pentru coacere

Doriți să stabiliți dacă produsul de patiserie este copt bine.	Înțepați cu un bețișor de lemn în zona cea mai înaltă din produs. Dacă nu se mai lipește cocă de lemn, produsul de patiserie este gata.
Produsul de patiserie este corespunzător.	La următoarea utilizare, folosiți mai puțin lichid. Sau setați o temperatură mai redusă cu 10 °C și prelungiți timpul de coacere. Respectați ingredientele indicate și instrucțiunile de preparare din rețetă.
Produsul de patiserie s-a ridicat în mijloc, iar pe margine a rămas jos.	Ungeți numai partea de jos a formei demontabile. După coacere, desprindeți cu atenție produsul de patiserie, cu ajutorul unui cuțit.
Sucul de fructe se revarsă.	Data următoare utilizați tava universală.
Produsele mici de brutărie/patiserie se lipesc la coacere unele de celelalte.	În jurul fiecărui produs de brutărie/patiserie trebuie să existe un spațiu de cca. 2 cm. Astfel este suficient loc pentru ca produsele de brutărie/patiserie să crească și să se poată rumeni de jur împrejur.
Produsul de patiserie este prea uscat.	Setați o temperatură cu 10 °C mai mare și scurtați timpul de coacere.
Per ansamblu, produsul este prea deschis la culoare.	Dacă nivelul și accesoriul sunt cele corecte, atunci fie măriți temperatura, fie prelungiți durata de coacere.
Produsul de patiserie este prea deschis la culoare în partea de sus, însă prea închis în partea de jos.	Data următoare introduceți cu un nivel mai sus.
Produsul de patiserie este prea închis la culoare în partea de sus, însă prea deschis în partea de jos.	Data următoare introduceți cu un nivel mai jos. Alegeți o temperatură mai scăzută și prelungiți timpul de coacere.
Produsul de patiserie în formă sau în cutie se închide prea mult la culoare în partea de jos.	Nu așezați forma de copt direct lângă peretele posterior, ci pe mijlocul accesoriului.
Per ansamblu, produsul de patiserie este prea închis la culoare.	Data următoare alegeți o temperatură mai scăzută și eventual prelungiți timpul de coacere.
Produsul de brutărie/patiserie este rumenit neuniform.	Selectați o temperatură puțin mai scăzută. Și hârtia de patiserie care stă ieșită în afară poate influența circulația aerului. Tăiați întotdeauna hârtia de copt la dimensiunile potrivite. Aveți grijă ca forma de copt să nu stea direct în fața orificiilor peretelui posterior din interiorul cuptorului. La coacerea produselor mici de patiserie ar trebui pe cât posibil să folosiți mărimi și grosimi egale.
Ați copt pe mai multe niveluri. Pe tava de sus, produsul de brutărie/patiserie este mai închis la culoare decât cel de pe tava de jos.	Pentru coacerea pe mai multe niveluri, utilizați întotdeauna convecție aer. Produsele de brutărie și patiserie în tăvi sau forme introduse simultan nu trebuie să fie gata în același timp.

Produsul de patiserie arată bine, însă nu este copt bine în interior.	Coaceți la o temperatură mai scăzută un timp puțin mai lung și eventual adăugați mai puțin lichid. La produsul de patiserie cu umplutură zemoasă, precoațeați blatul. Presărați pe el migdale sfărâmate sau pesmet și adăugați apoi umplutura deasupra.
Produsul de patiserie nu se desprinde la răsturnare.	Lăsați produsul după coacere să se răcească încă 5 până la 10 minute. Dacă tot nu se desprinde, utilizați un cuțit pentru a desprinde marginea cu atenție. Răsturnați produsul de patiserie din nou și acoperiți forma de mai multe ori cu o pânză udă și rece. Data următoare ungeți forma cu grăsime și presărați-o cu pesmet.

Sufleuri și gratenuri

Aparatul dumneavoastră vă oferă numeroase moduri de încălzire pentru prepararea sufleurilor. În tabelele cu setări găsiți setările optime pentru multe preparate.

Stadiul de preparare al unui sufleu depinde de mărimea vasului și de înălțimea sufleului.

Pentru sufleuri și gratenuri utilizați un vas larg, plat. În veselă îngustă, înaltă, preparatele necesită mai mult timp și devin mai închise la culoare în partea superioară.

Folosiți întotdeauna nivelurile indicate.

Pe un nivel puteți prepara în forme sau cu tava universală.

- Forme pe grătar: nivelul 2
- Tavă universală: nivelul 3

Prin prepararea concomitentă a mâncărilor, puteți economisi energie de până la 45 %. Așezați formele una lângă alta în interiorul cuptorului.

Preparatul	Accesorii / veselă	Nivelul	Mod de încălzire	Temperatura în °C	Durata de preparare în min.
Sufleu picant, ingrediente preparate	Formă de sufleu	2	☐	200-220	30-60
Sufleu dulce	Formă de sufleu	2	☐	170-190	40-60
Cartofi gratinați, ingrediente crude, înălțime 4 cm	Formă de sufleu	2	⊗	150-170	60-80
Cartofi gratinați, ingrediente crude, înălțime 4 cm, 2 niveluri	Formă de sufleu	3+1	⊗	150-160	65-80

Carne de pasăre, carne și pește

Aparatul dvs. vă oferă diverse moduri de încălzire pentru prepararea cărnii de pasăre, a cărnii și peștelui. În tabelele cu setări sunt prezentate setările optime pentru anumite preparate.

Prăjirea pe grătar

Prăjirea pe grătar este adecvată în mod deosebit pentru o bucată mai mare de carne de pasăre sau pentru mai multe bucăți simultan.

Introduceți tava universală cu grătarul așezat pe nivelul indicat. Aveți grijă ca grătarul să fie așezat corect pe tava universală. → "Accesorii" la pagina 11

În funcție de mărimea și de tipul fripturii, adăugați până la ½ litri de apă în tava universală. Lichidul care picură va fi colectat. Din suc scurs la prăjire puteți prepara un sos. În plus, astfel se formează mai puțin fum, iar interiorul cuptorului rămâne mai curat.

Prepararea înăbușită în vas

⚠ Avertizare – Pericol de rănire prin sticla crăpată!

Așezați vesela fierbinte din sticlă pe un suport uscat. Dacă suportul este umed sau rece, sticla se poate crăpa.

⚠ Avertizare – Pericol de opărire!

La ridicarea capacului de pe vasul de gătit după finalizarea procesului de preparare, se pot elibera aburi fierbinți. Ridicați mai întâi partea dinspre spate a capacului, astfel încât aburii fierbinți să fie eliminați în siguranță.

Utilizați numai veselă care este adecvată pentru cuptoare. Cel mai adecvat este vasul din sticlă. Verificați dacă vasul se potrivește în spațiul de coacere.

Cratițele lucioase din inox sau aluminiu reflectă căldura precum o oglindă, iar utilizarea acestora este recomandată numai în anumite condiții. Carnea de pasăre, carnea și peștele se prepară mai încet și se rumenesc mai puțin. Utilizați o temperatură mai mare și/sau un timp de preparare mai lung.

Respectați indicațiile producătorului accesoriilor pentru gătit.

Veselă neacoperită

Pentru prepararea cărnii de pasăre, cărnii și peștelui cel mai bine utilizați o formă înaltă pentru prăjit. Așezați vasul pe grătar. Dacă nu dispuneți de un vas potrivit, utilizați tava universală.

Veselă acoperită

În cazul utilizării de vase acoperite, interiorul cuptorului rămâne mult mai curat după finalizarea procesului de preparare. Țineți seama să se potrivească capacul utilizat cu vasul de gătit și să închidă bine. Așezați vasul pe grătar.

Carnea de pasăre, carnea și peștele pot deveni crocante și într-o cratiță acoperită. Pentru aceasta, folosiți o cratiță cu capac de sticlă și setați o temperatură mai mare.

Preparare la grill

În timpul utilizării grill-ului, țineți ușa aparatului închisă. Nu preparați la grill niciodată cu ușa aparatului deschisă.

Așezați alimentul pentru preparare la grill pe grătar. În plus introduceți tava universală cu marginea teșită înspre ușa aparatului cel puțin cu un nivel mai jos. Se va colecta grăsimea scursă.

Folosiți bucăți tăiate felii cât mai egale, cu grosime și greutate similare. Astfel se rumenesc uniform și rămân suculente. Așezați bucățile tăiate felii direct pe grătar.

Întoarceți bucățile de carne cu un clește de grătar. Dacă înțepați carnea cu o furculiță, aceasta își pierde sucul și se usucă.

Sărați carnea numai după ce ați preparat-o la grill. Sarea extrage apa din carne.

Indicații

- Corpul de încălzit pentru grill comută la anumite intervale pe pornit și pe oprit, acest lucru este normal. Frecvența de conectare și deconectare depinde de treapta setată pentru grill.
- În timpul preparării la grill se poate produce fum.

Termometru pentru prăjire

În funcție de dotările aparatului dumneavoastră, aveți la dispoziție un termometru pentru prăjire. Cu ajutorul termometrului pentru prăjire puteți prepara cu mare exactitate. Citiți indicațiile importante pentru utilizarea termometrului pentru prăjire în capitolul corespunzător. Acolo găsiți informații cu privire la introducerea termometrului pentru prăjire, modurile de încălzire posibile și alte informații adiționale.

Valori de setare recomandate

Valorile de setare sunt valabile pentru prepararea termică fără capac a cărnii de pasăre, cărnii sau peștelui la temperatura frigiderului introduse în interiorul cuptorului rece.

În tabel sunt prezentate date pentru prepararea cărnii de pasăre, cărnii și peștelui, cu greutatea propuse. Dacă doriți să preparați o bucată de carne de pasăre, o bucată de carne sau pește cu o greutate mai mare, setați întotdeauna o temperatură mai scăzută. În cazul mai multor bucăți, orientați-vă după greutatea bucății celei mai grele pentru stabilirea duratei de preparare. Bucățile individuale ar trebui să fie aproximativ egale.

Cu cât este mai mare o bucată de carne de pasăre, o bucată de carne sau pește, cu atât este mai scăzută temperatura și cu atât este mai lungă durata de preparare.

Carnea de pasăre, carnea și peștele cu greutatea cuprinsă între aproximativ $\frac{1}{2}$ și $\frac{2}{3}$ trebuie să fie preparate în funcție de duratele de timp specificate.

Carne de pasăre

Când preparați carne de rață sau gâscă, înțepați pielea de sub aripi. Astfel se va putea scurge grăsimea.

În cazul pieptului de rață, pielea de pe acesta trebuie tăiată. Nu întoarceți pieptul de rață.

Adăugați mai mult lichid peste carnea de pasăre din vasul de gătit. Nivelul de lichid din vas trebuie să fie de aprox. 1-2 cm.

Dacă întoarceți carnea de pasăre, partea superioară a pieptului, adică partea acoperită de piele, trebuie să fie orientată în jos.

Carnea de pasăre devine foarte crocantă și capătă o culoare brună dacă spre sfârșitul timpului de prăjire o ungeți cu unt, apă sărată sau zeamă de portocale.

Carne

Ungeți carnea slabă cu grăsime după gust sau acoperiți-o cu felii de slănină.

La friptura din carne slabă adăugați puțin lichid. În vasul din sticlă, partea inferioară a vasului ar trebui să fie acoperită cu un strat de aproximativ $\frac{1}{2}$ cm.

Crestați șoricul cu tăieturi în cruce. Atunci când întoarceți friptura, aveți grijă ca mai întâi să fie șoricul în partea de jos.

Când friptura este gata, ar trebui lăsată să mai stea 10 minute în interiorul cuptorului deconectat, închis. Astfel, zeama cărnii se distribuie mai bine. Eventual înfășurați friptura în folie de aluminiu. În timpul de preparare indicat nu este cuprinsă și perioada recomandată pentru odihna preparatului.

Prăjirea și brezarea în vesală se fac mai confortabil. Cu vesela puteți scoate mai simplu friptura din interiorul cuptorului, putând prepara sosul direct în vasul respectiv.

Cantitatea de lichid depinde de tipul de carne și de materialul vasului și de utilizarea sau nu a unui capac. Dacă preparați carne în cratițe de metal emailate sau de culoare închisă, este necesară o cantitate mai mare de lichid decât în vesela din sticlă.

Lichidul din vas se evaporă în timpul prăjirii. Dacă este necesar, completați cu atenție cu lichid.

Distanța dintre carne și capac ar trebui să fie de minim 3 cm. Carnea se poate umfla.

Pentru brezare, rumeniți carnea în prealabil, conform necesarului. Pentru sosul de brezare, adăugați apă, vin, oțet sau altele similare. Nivelul de lichid din vas trebuie să fie de 1-2 cm.

Pește

Peștele întreg nu trebuie întors. Introduceți peștele întreg în interiorul cuptorului în poziția sa de înot, cu înotătoarea dorsală orientată în sus. Un cartof tăiat sau un vas mic termorezistent plasat în interiorul peștelui îi conferă acestuia stabilitate.

Veți recunoaște că peștele este gătit suficient dacă înotătoarea dorsală se desprinde ușor.

Pentru prepararea înăbușită, adăugați două până la trei linguri de lichid și puțină zeamă de lămâie sau oțet în vas.

Carne de pasăre

Preparatul	Accesorii / veselă	Nivel	Mod de încălzire	Temperatura în °C	Durata de preparare în min.
Pui, 1,3 kg	Veselă neacoperită	2		200-220	60-70
Bucăți mici de pui, 250 g fiecare	Veselă neacoperită	3		220-230	30-35
Crochete, bucăți de pui pane, congelate	Tavă universală	3		190-210	20-25
Rață, 2 kg	Veselă neacoperită	2		180-200	90-110
Piept de rață, mediu, 300 g fiecare	Veselă neacoperită	3		210-230	35-40
				3	3-5
Gâscă, 3 kg	Veselă neacoperită	2		140	130-140
				160	50-60
Pulpe de gâscă, 350 g fiecare	Veselă acoperită	2		150-160	80-90
				230-240	30-40
Curcan, 2,5 kg	Veselă neacoperită	2		180-200	75-90
Piept de curcan, fără os, 1 kg	Veselă acoperită	2		240-260	80-100
Pulpă superioară de curcan, cu os, 1 kg	Veselă neacoperită	2		180-200	80-100

Carne

Preparatul	Accesorii / veselă	Nivel	Mod de încălzire	Etapă	Temperatura în °C	Durata de preparare în min.
Friptură de porc fără șorici, de ex. ceafă, 1,5 kg	Veselă neacoperită	2		-	160-170	150-160
Friptură de porc cu șorici, de ex. spată, 2 kg	Veselă neacoperită	2		1	130-140	135-145
				2	190-200	25-30
Friptură din pulpă de porc, 1,5 kg	Veselă acoperită	2		-	190-200	100-110***
Fripturi de porc, grosime 2 cm	Grătar	4		-	3	20-25**
File de vită, mediu, 1 kg	Grătar + tavă universală	3		-	210-220****	40-50**
Friptură de vită, înăbușită, 1,5 kg	Veselă acoperită	2		-	200-220	140-160*****
Friptură de vită, mediu, 1,5 kg	Grătar + tavă universală	3		-	200-220****	60-70
Burger, grosime 3-4 cm	Grătar	4		-	3****	25-30
Friptură de vițel, 1,5 kg	Veselă neacoperită	2		-	160-180	115-130
Pulpă de vițel, 1,5 kg	Veselă acoperită	2		-	200-220	110-125
Pulpă de miel fără os, mediu, 1,5 kg	Veselă neacoperită	2		-	170-190	70-80***
Spată de miel cu os, mediu, 1,5 kg	Veselă neacoperită	2		-	180-190	45-55***
Cârnați pentru grill	Grătar	3		-	3	15-20
Friptură din carne tocată, 1 kg	Veselă neacoperită	2		-	170-180	65-75

* preîncălzire

** Introduceți tava universală dedesubt, pe al 2-lea nivel

*** fără întoarcere

**** întoarceți după 1/2 - 2/3 din durata de preparare

***** la început, adăugați lichid în vas astfel încât bucățile de carne pentru friptură să fie acoperite în proporție de cel puțin 2/3

Pește

Preparatul	Accesorii / veselă	Nivel	Mod de încălzire	Temperatura în °C	Durata de preparare în min.
Pește întreg, preparat la grătar, 300 g, de ex. păstrăv	Grătar	2		160-180	20-30***
Pește întreg, preparat la grătar, 1,5 kg, de ex. somon	Grătar	2		170-190	30-40***
File, cotlet de pește, preparat la grătar, grosime 2-3 cm	Grătar	4		3	12-22**
File de pește, fiert înăbușit, natur, grosime 2-3 cm	Veselă acoperită	2		170-190	35-45
Pește întreg, fiert înăbușit, 300 g, de ex. păstrăv	Veselă acoperită	2		170-190	40-50
Pește întreg, fiert înăbușit, 1,5 kg, de ex. somon	Veselă acoperită	2		180-200	55-65

* preîncălzire
 ** Introduceți tava universală dedesubt, la nivelul 2
 *** Introduceți tava universală sub grătar

Recomandări pentru prăjire, brezare și prepararea la grill

Interiorul cuptorului se murdărește foarte tare.	Preparați produsul într-o cratiță acoperită sau folosiți tava pentru grill. Dacă folosiți tava pentru grill, veți obține rezultate optime la prăjire. Puteți cumpăra tava pentru grill ulterior, ca accesoriu special.
Friptura este prea închisă la culoare și crusta este pe alocuri arsă și/sau friptura este prea uscată.	Verificați nivelul și temperatura. Data următoare alegeți o temperatură mai scăzută și eventual scurtați timpul de prăjire.
Crusta este prea subțire.	Măriți temperatura sau conectați grill-ul pentru scurt timp la sfârșitul duratei de prăjire.
Friptura arată bine, dar sosul este ars.	La următoarea utilizare, alegeți un vas de prăjit mai mic și eventual adăugați mai mult lichid.
Friptura arată bine, dar sosul este prea deschis la culoare și apos.	La următoarea utilizare, alegeți un vas mai mare și eventual adăugați mai puțin lichid.
Carnea se arde la brezare.	Capacul trebuie să se potrivească cu vasul de prăjit și să se închidă bine. Reduceți temperatura și, dacă este necesar, mai adăugați lichid în timpul brezării.
Bucățile pentru grill devin prea uscate.	Sărați carnea numai după ce ați preparat-o la grill. Sarea extrage apa din carne. Nu înțepați bucățile pentru grill atunci când le întoarceți. Utilizați un clește pentru grill.

Legume și garnituri

Aici găsiți informații pentru prepararea legumelor la grill, a cartofilor și a produselor din cartofi congelate.

Respectați indicațiile din tabel.

Preparatul	Accesorii / veselă	Nivelul	Mod de încălzire	Temperatura în °C	Durata de preparare în min.
Legume la grill	Tavă universală	5		3	10-15
Cartofi copti, jumătăți	Tavă universală	3		160-180	45-60
Produse din cartofi, congelate, de ex. cartofi prăjiți, crochete, buzunărele de cartofi, Rôsti	Tavă universală	3		200-220	25-35
Cartofi prăjiți, 2 niveluri	Tavă universală + tavă de copt	3+1		190-210	30-40

Deserturi

Cu aparatul dvs. puteți prepara singuri sufleuri și iaurt.



Sufleuri


Puteți prepara sufleuri și în baie de apă în tava universală. Pentru aceasta, introduceți tava universală pe nivelul 2.

Iaurt

Scoateți din interiorul cuptorului accesoriile și suporturile pentru tăvi. Spațiul de coacere trebuie să fie gol.

1. Încălziți 1 litru de lapte (grăsime 3,5 %) la 90 °C pe plită și lăsați-l să se răcească la 40 °C.
În cazul laptelui UHT este suficientă încălzirea la 40 °C.
2. Adăugați 150 g de iaurt (la temperatura frigiderului) și amestecați.
3. Turnați-l în cești sau în borcane mici și acoperiți-le cu folie alimentară.
4. Așezați ceștile sau borcanele pe baza cuptorului și setați după cum este indicat în tabel.
5. După preparare, lăsați iaurtul la răcit în frigider.

Preparatul	Accesorii / veselă	Nivelul	Mod de încălzire	Temperatura în °C	Durata de preparare
Iaurt	Forme porționate	Baza spațiului de coacere		-*	8-9h
Sufleu în forme porționate	Forme porționate	2		160-180	35-45

*cu  încălzire până la 100 °C

Acrilamida în alimente

Acrilamida se formează mai ales în cazul produselor din cereale și cartofi, preparate la temperaturi foarte mari ca de ex. chipsuri de cartofi, cartofi prăjiți, pâine prăjită, chifle, pâine sau produse fine de brutărie și patiserie (biscuiți, turtă dulce, biscuiți cu migdale).

Recomandări pentru prepararea cu formare redusă de acrilamidă

Generalități	<ul style="list-style-type: none"> ■ Mențineți timpii de preparare cât mai reduși. ■ Rumeniți alimentele auriu, nu foarte închise la culoare. ■ Bucățile de preparat mari, groase conțin mai puține acrilamide.
Coacere	<p>Cu încălzire superioară/inferioară max. 200 °C. Cu convecție aer max. 180 °C.</p>
Fursecuri	<p>Cu încălzire superioară/inferioară max. 190 °C. Cu convecție aer max. 170 °C. Oul sau gălbenușul de ou diminuează formarea acrilamidelor.</p>
Cartofi prăjiți pentru preparare în cuptor	<p>Repartizați uniform pe tavă și într-un singur strat. Coaceți cca. 400-600 g per tavă, pentru a evita uscarea cartofilor și întărirea cartofilor.</p>

Deshidratare

Cu convecție aer fierbinte puteți să deshidratați excelent produsele. La acest mod de conservare, substanțele aromatice vor fi concentrate prin extragerea apei.

Utilizați numai fructe, legume și verdețuri în stare perfectă și spălați-le bine. Tapetați grătarul cu hârtie de copt sau hârtie pergament. Lăsați fructele să se scurgă bine și uscați-le.

Eventual tăiați-le în bucăți de mărimi egale sau în felii subțiri. Așezați fructele nedecojite pe partea cu coajă, cu suprafețele tăiate în sus. Aveți grijă ca nici fructele, nici ciupercile să nu fie suprapuse când le așezați pe grătar.

Dați legumele pe răzătoare și apoi blanșați-le. Lăsați legumele blanșate să se scurgă bine și distribuiți-le uniform pe grătar.

Uscați verdețurile cu tulpină. Așezați verdețurile uniform, în grămezi mici, pe grătar.

Pentru deshidratare utilizați următoarele niveluri:

- 1 grătar: nivelul 3
- 2 grătare: nivelurile 3+1

Întoarceți de mai multe ori fructele și legumele foarte zemoase. Desprindeți de hârtie preparatul deshidratat, imediat după uscare.

În tabel găsiți setările pentru deshidratarea diverselor alimente. Temperatura și durata depind de felul, umiditatea, gradul de coacere și grosimea produselor care vor fi deshidratate. Cu cât lăsați mai mult la uscat produsele care urmează să fie deshidratate, cu atât sunt mai bine conservate. Cu cât produsele sunt tăiate mai subțire, cu atât mai repede se deshidratează și cu atât mai aromatice vor rămâne. Din acest motiv, sunt recomandate diferite setări.

Dacă doriți să deshidratați și alte alimente, orientați-vă în funcție de alimentele similare din tabel.

Legume, fructe și verdețuri	Accesorii	Mod de încălzire	Temperatura în °C	Durata de preparare în ore
Fructe cu sâmburi moi (inele de măr, grosime 3 mm, per grătar 200 g)	1-2 grătare		80	4-8
Legume rădăcinoase (morcovi), rase, blanșate	1-2 grătare		80	4-7
Ciuperci feliate	1-2 grătare		80	5-8
Verdețuri, curățate	1-2 grătare		60	2-5

Conservare

În aparatul dvs. puteți conserva fructe și legume.

Avertizare – Pericol de rănire!

În cazul unor alimente conservate greșit, borcanele pot crăpa. Respectați indicațiile pentru conservare.

Borcane

Utilizați numai borcane de conservare curate și fără deteriorări. Utilizați numai garnituri de cauciuc rezistente la căldură, curate și nedeteriorate. Verificați în prealabil clemele și arcurile.

În cadrul unui proces de conservare, utilizați numai borcane de aceeași mărime și cu același aliment. În interiorul cuptorului puteți conserva concomitent conținutul a maxim șase borcane de ½, 1 sau 1½ litri. Nu utilizați borcane mari sau înalte. Capacele ar putea crăpa.

În timpul conservării, borcanele nu trebuie să se atingă între ele în interiorul cuptorului.

Pregătirea fructelor și legumelor

Utilizați doar fructe și legume foarte bune. Spălați-le bine.

În funcție de tip, curățați fructele, respectiv legumele, scoateți sâmburii și puneți-le în borcane până la cca. 2 cm sub margine.

Fructe: puneți fructele în borcane cu soluție de zahăr fierbinte, fără spumă, (cca. 400 ml pentru un borcan de 1 litru). La un litru de apă:

- cca. 250 g de zahăr în cazul fructelor dulci
- cca. 500 g de zahăr în cazul fructelor acrișoare

Legume: puneți legumele în borcane cu apă fiartă, când aceasta este încă fierbinte.

Ștergeți marginile borcanului, acestea trebuie să fie curate. Așezați pe fiecare borcan o garnitură inelară, umedă, din cauciuc și capacul. Închideți borcanele cu clipsuri. Așezați borcanele în tava universală astfel încât să nu se atingă între ele. Turnați 500 ml de apă fierbinte (cca. 80 °C) în tava universală. Reglați în modul indicat în tabel.

Finalizarea conservării

Fructe: După un timp se ridică bule la intervale scurte de timp. Deconectați aparatul imediat ce au apărut bule în toate borcanele. După perioada indicată de încălzire ulterioară, scoateți borcanele din interiorul cuptorului.

Legume: După un timp se ridică bule la intervale scurte de timp. Immediat ce apar bule în toate borcanele, reduceți temperatura la 120 °C și lăsați în continuare borcanele să facă bule în interiorul cuptorului închis, după cum este indicat în tabel. După acest timp, deconectați aparatul și mai utilizați câteva minute căldura reziduală, după cum este indicat în tabel.

După conservare, scoateți borcanele din interiorul cuptorului și așezați-le pe un șervet curat. Nu așezați borcanele pe un suport rece sau umed, pentru că se pot sparge. Acoperiți borcanele pentru a le feri de curenții de aer. Îndepărtați clemele doar când borcanele sunt reci.

Timpii indicați în tabelul de setări sunt valori orientative pentru conservarea fructelor și legumelor. Acestea pot fi influențate de temperatura camerei, numărul de borcane, cantitatea, căldura și calitatea conținutului borcanelor. Datele se referă la borcane rotunde de 1 litru. Înainte de a comuta, respectiv deconecta, verificați ca în borcane să se formeze suficiente bule. Procesul de formare a bulelor începe după cca. 30-60 de minute.

Preparatul	Accesorii / veselă	Nivelul	Mod de încălzire	Etapa	Temperatura în °C	Durata de preparare în min.
Legume, de ex. morcovi	Borcane de conserve de 1 litru	1		1.	160-170	până la formarea bulelor: 30-40
				2.	120	de la apariția bulelor: 30-40
				3.	-	Căldura reziduală: 30
Legume, de ex. castraveți	Borcane de conserve de 1 litru	1		1.	160-170	până la formarea bulelor: 30-40
				2.	-	Căldura reziduală: 30
Drupe, de ex. cireșe, prune	Borcane de conserve de 1 litru	1		1.	160-170	până la formarea bulelor: 30-40
				2.	-	Căldura reziduală: 35
Fruite cu semințe, de ex. mere, căpșuni	Borcane de conserve de 1 litru	1		1.	160-170	până la formarea bulelor: 30-40
				2.	-	Căldura reziduală: 25

Dospirea aluatului

Aluatul dospit crește vizibil mai repede decât la temperatura camerei și nu se usucă. Porniți funcționarea numai cu interiorul cuptorului răcit complet.

Lăsați întotdeauna aluatul dospit să dospească de două ori. Respectați datele din tabelele cu setări pentru prima și a 2-a dospire (dospirea aluatului și dospirea finală).

Dospirea aluatului

Puneți aluatul într-un castron rezistent la căldură și așezați-l pe grătar. Reglați în modul indicat în tabel.

În timpul procesului de dospire, nu deschideți ușa aparatului pentru că, în caz contrar, iese umezeala. Nu acoperiți aluatul.

În timpul funcționării se formează abur și condens pe geamul ușii. Ștergeți interiorul cuptorului după preparare. Dizolvați resturile de calcar cu puțin oțet și clătiți cu apă curată.

Dospire finală

Așezați produsul dumneavoastră de brutărie/patiserie la nivelul indicat în tabel.

Dacă doriți să preîncălziți, dospirea finală se va efectua în afara aparatului, într-un loc cald.

Temperatura și durata de dospire depind de tipul și de cantitatea de ingrediente. De aceea, datele din tabelul cu setări sunt valori orientative.

Preparatul	Accesorii / veselă	Nivel	Mod de încălzire	Etapa	Temperatura în °C	Durata de preparare în min.
Aluat dospit, cantitate mică	Castron	2		1.	-*	25-30
	Tavă de copt	2		2.	-*	10-20
Aluat dospit, cantitate mare și bogat în grăsimi	Castron	2		1.	-*	60-75
	Veselă termorezistentă	2		2.	-*	45-60

* cu încălzire până la 50 °C

Decongelare

Pentru decongelarea fructelor, legumelor și produselor de brutărie și patiserie congelate. Este cel mai bine ca peștele și carnea de pasăre să fie decongelate în frigider. Nu este adecvat pentru prăjiturile cu cremă sau frișcă.

Pentru decongelare utilizați următoarele niveluri:

- 1 grătar: nivelul 2
- 2 grătare: nivelurile 3+1

Datele de timp din tabel sunt valori orientative. Ele depind de calitatea, temperatura de congelare (-18°C) și de natura alimentelor. Sunt indicate domenii de timp. Setați mai întâi timpul mai scurt și prelungiți-l, dacă este necesar.

Recomandare: . Bucățile congelate felii sau porționate se decongelează mai rapid decât cele congelate în bloc.

Scoateți alimentele congelate din ambalaj și așezați-le într-o veselă adecvată pe grătar.

Pe parcurs, amestecați sau întoarceți preparatele o dată sau de două ori. Bucățile mari trebuie întoarse de mai multe ori. Despărțiți preparatul în bucăți pe parcurs, respectiv scoateți din interiorul cuptorului bucățile deja decongelate.

Lăsați preparatul decongelat să mai stea încă 10 până la 30 de minute în aparatul deconectat, pentru ca temperatura să se egalizeze.

Preparatul	Accesorii / veselă	Nivelul	Mod de încălzire	Temperatura în °C	Durata de preparare în min.
Pâine, în general	Tavă de copt	2		50	40-70
Prăjituri, cu sirop	Tavă de copt	2		50	70-90
Prăjituri uscate	Tavă de copt	2		60	60-75

Menținere la cald

Cu modul de încălzire Încălzire superioară/inferioară puteți menține la cald la temperatura de 70 °C feluri de mâncare gata preparate. Astfel preveniți formarea condensului și nu va trebui să ștergeți interiorul cuptorului.

Nu mențineți la cald felurile de mâncare gata preparate mai mult de două ore. Aveți în vedere faptul că unele feluri de mâncare continuă să se prepare în timpul menținerii la cald. Dacă este cazul, acoperiți preparatele.

Preparate de verificare

Aceste tabele au fost redactate pentru institutele de verificări, pentru a facilita verificarea aparatului.

Conform EN 60350-1.

Coacere

Produsele de brutărie și patiserie în tăvi sau forme introduse simultan nu trebuie să fie gata în același timp.

Nivelurile de introducere la coacerea pe două niveluri:

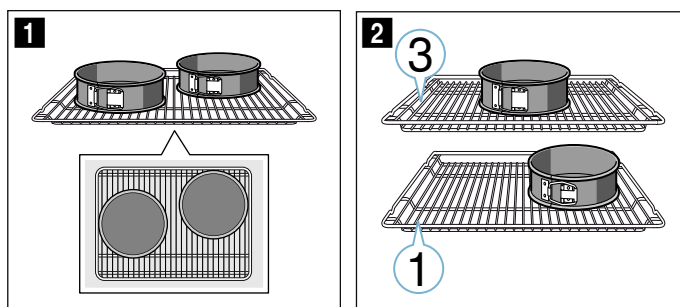
- Tavă universală: nivelul 3
- Tavă de copt: nivelul 1
- Forme pe grătar
- primul grătar: nivelul 3
- al doilea grătar: nivelul 1

Nivelurile de introducere la coacerea pe trei niveluri:

- Tavă de copt: nivelul 5
- Tavă universală: nivelul 3
- Tavă de copt: nivelul 1

Preparare cu două forme de tort:

- Pe un nivel (figura 1)
- Pe două niveluri (figura 2)



Indicații

- Valorile de setare sunt valabile pentru introducerea în interiorul cuptorului rece.
- Respectați recomandările pentru preîncălzire din tabele. Valorile de setare sunt valabile fără încălzire rapidă.
- Pentru coacere, folosiți mai întâi cea mai scăzută dintre temperaturile indicate.

Prepararea la grill

Introduceți suplimentar tava universală. Lichidul va fi colectat și interiorul cuptorului va rămâne mai curat.

Coacere

Preparatul	Accesorii / veselă	Nivelul	Mod de încălzire	Temperatura în °C	Durata de preparare în min.
Fursecuri	Tavă de copt	3	☐	140-150*	25-35
Fursecuri	Tavă de copt	3	☉	140-150*	20-30
Fursecuri, 2 niveluri	Tavă universală + tavă de copt	3+1	☉	140-150*	25-35
Biscuiți, 3 niveluri	Tăvi de copt + tavă universală	5+3+1	☉	130-140*	35-55
Prăjituri mici	Tavă de copt	3	☐	150-160*	25-35
Prăjituri mici	Tavă de copt	3	☉	140-150*	20-30
Prăjituri mici, 2 niveluri	Tavă universală + tavă de copt	3+1	☉	140-150*	25-40
Prăjituri mici, 3 niveluri	Tăvi de copt + tavă universală	5+3+1	☉	140*	30-40
Blat de tort	Formă demontabilă Ø26 cm	2	☐	160-170**	25-35
Blat de tort	Formă demontabilă Ø26 cm	2	☉	160-170	30-35
Blat de tort, 2 niveluri	2 forme demontabile Ø26 cm	3+1	☉	150-160**	35-50
Plăcintă cu mere	2 forme din tablă neagră Ø20 cm	2	☉	160-170	60-80
Plăcintă cu mere	2 forme din tablă neagră Ø20 cm	1	☐	190-210	70-80
Plăcintă cu mere, 2 niveluri	2 forme din tablă neagră Ø20 cm	3+1	☉	170-190	70-90

* preîncălziți 5 minute, nu folosiți funcția de încălzire rapidă

** preîncălziți, nu folosiți funcția de încălzire rapidă

Preparare la grill

Preparatul	Accesorii	Nivelul	Mod de încălzire	Temperatura în °C	Durata de preparare în min.
Pâine prăjită, rumenită	Grătar	5	☐	3	0,5-1,5*
Burgeri de vită, 12 bucăți	Grătar	4	☐	3	25-30**

* preîncălziți 5 minute, nu folosiți funcția de încălzire rapidă

** întoarceți după 2/3 din timpul total



Thank you for buying a Bosch Home Appliance!

Register your new device on MyBosch now and profit directly from:

- **Expert tips & tricks for your appliance**
- **Warranty extension options**
- **Discounts for accessories & spare-parts**
- **Digital manual and all appliance data at hand**
- **Easy access to Bosch Home Appliances Service**

Free and easy registration – also on mobile phones:

www.bosch-home.com/welcome



Looking for help? You 'll find it here.

Expert advice for your Bosch home appliances, need help with problems or a repair from Bosch experts.

Find out everything about the many ways Bosch can support you:

www.bosch-home.com/service

Contact data of all countries are listed in the attached service directory.

Robert Bosch Hausgeräte GmbH

Carl-Wery-Straße 34

81739 München

Germany

www.bosch-home.com



9001383607

980413