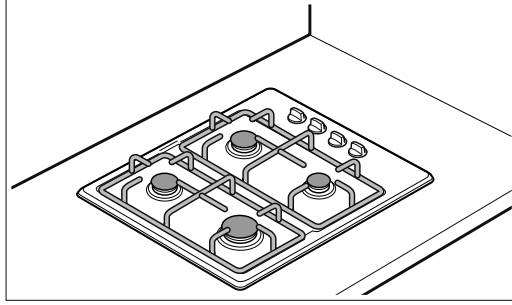


دليل التركيب ar

موقد الغاز



4	إرشادات الأمان
4	قبل التركيب
4	تحضير وحدة المطبخ
5	تركيب الجهاز
6	تنصيب الجهاز
6	فك الموقد
6	التنصيب والتوصيل بالغاز والكهرباء
6	وصلة الغاز
7	اختلالات وصلة الغاز / رائحة غاز
7	التوصيل الكهربائي
7	أنواع الوصلات
7	وصلة الغاز الطبيعي (NG)
8	وصلة الغاز المسال (LPG)
9	تعديل الجهاز ليتناسب مع نوع غاز آخر
9	الإجراءات الواجب مراعاتها
9	تعديل الجهاز ليتناسب مع نوع غاز آخر
9	الأجزاء اللازمة لتعديل نوع الغاز
10	التعديل من الغاز الطبيعي إلى الغاز المسال (LPG)
10	التحويل من الغاز المسال إلى الغاز الطبيعي
11	استبدال فوهات الشعلات
11	ضبط أو تغيير فوهات التفريع
12	خلع سطح الموقد
12	تغيير فوهات التفريع
13	تركيب الموقد
13	فحص الإحكام والأداء الوظيفي
13	فحص وصلة الغاز
13	فحص فوهات الشعلات
13	فحص البراغي الجانبية
13	شكل اللهب الصحيح
13	الشعلات
14	المواصفات الفنية - الغاز

إرشادات الأمان

بعد التوصيل، تحقق من توافق الاشتراطات المحلية (نوع وضغط الغاز) مع أوضاع ضبط الجهاز. تجد اشتراطات ضبط الجهاز على الملصق أو لوحة الصنع.

يسري هذا الدليل فقط في حالة وجود اختصار البلد المعني على الجهاز. إذا لم يظهر الاختصار على الجهاز، فيجب الاستعانة بدليل التركيب الذي يحتوي على البيانات الضرورية لتعديل الجهاز حسب ظروف التوصيل السارية على البلد المعني.

لا يجوز تركيب هذا الجهاز إلا في مكان به تهوية كافية فقط بما يتفق مع الاشتراطات والمواصفات السارية بالنسبة للتهوية. ولا يجوز توصيل الجهاز بمدخنة أو بنظام عدم. يجب تثبيت سلك الكهرباء جيدا على الوحدة التركيبية، وذلك حتى لا يلامس أية أجزاء ساخنة بالفرن أو الموقد.

يجب دائماً تأريض الأجهزة الكهربائية.

لا تعبت أبداً بالمكونات الداخلية للجهاز. وعند اللزوم يرجى الاتصال بمركزنا لخدمة العملاء.

اقرأ دليل استعمال الجهاز قبل تركيبه واستخدامه.

الصور الواردة بهذا الدليل تهدف إلى الإيضاح.

لا تتحمل الجهة الصانعة أية مسؤولية في حالة عدم الالتزام بالتعليمات الواردة في هذا الدليل.

يجب أن تتم جميع أعمال التركيب والضبط وتعديل الجهاز ليتناسب مع نوع آخر من الغاز بمعرفة فني معتمد ومع مراعاة الضوابط المعمول بها واللوائح القانونية والتعليمات الصادرة عن المرفق المحلي للكهرباء أو الغاز.

لإجراء أعمال تعديل الجهاز ليتناسب مع نوع آخر من الغاز، ننصحك بالاتصال بمركز خدمة العملاء.

وقبل تنفيذ أية أعمال يجب إيقاف الإمداد بالكهرباء والغاز.

تم تصميم هذا الجهاز لغرض الاستخدام المنزلي فقط؛ وغير مسموح باستخدامه في الأنشطة التجارية أو الصناعية. لا يسمح بتركيب هذا الجهاز في اليخوت أو سيارات الكارفان. يسري الضمان فقط في حالة استخدام الجهاز للغرض المخصص له.

قبل التركيب

هذا الجهاز يطابق الفئة 3 وفقاً للمواصفة DIN EN 30-1-1 للأجهزة الغازية: الأجهزة المدمجة.

قطع أثاث المطبخ الموجودة بجانب الجهاز يجب ألا تكون مصنوعة من مواد قابلة للاشتعال. كما أن طبقات طلاء قطع الأثاث وكذلك الغراء المستخدم فيها يجب أن تكون مقاومة للحرارة.

لا يجوز تركيب هذا الجهاز فوق الثلاجات أو الغسالات الأوتوماتيكية أو غسالات الأطباق أو أية أجهزة مشابهة.

عند تركيب الموقد فوق فرن، يجب التأكد أن الفرن مزود بتهوية بالسحب القسري. افحص أبعاد الفرن الموضحة في دليل تركيب جهازك.

في حالة تركيب شفاط أبخرة، فيجب أن يتم ذلك دائماً وفقاً لدليل التركيب ومع مراعاة الحد الأدنى للمسافة الرأسية والذي يبلغ 650 مم بالنسبة للموقد.

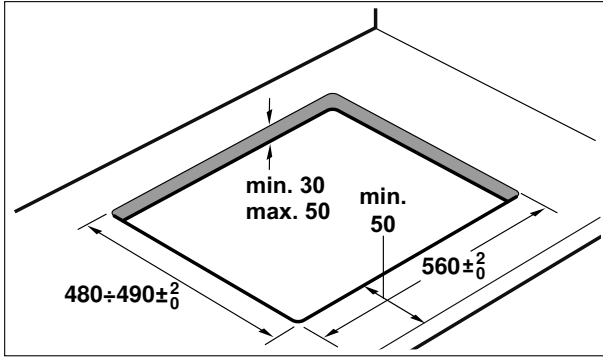
تحضير وحدة المطبخ

قم بعمل فتحة في سطح العمل بالأبعاد المطلوبة.

يجب تنصيب الجهاز وتثبيته وفقاً للأبعاد المحددة. لا يجوز تنصيب الجهاز على أي شيء آخر.

إذا كان الموقد عبارة عن موقد كهربائي أو مختلط (غاز وكهرباء) ولا يوجد فرن أسفله، فقم بتركيب أرضية بينية من خامه غير قابلة للاشتعال (على سبيل المثال معدن أو خشب رقائق) على مسافة 10 مم أسفل أرضية الموقد. وبذلك يتم الحيلولة دون الوصول إلى الجزء السفلي من الموقد. إذا كان الموقد عبارة عن موقد غازي، فإنه يوصى بتركيب أرضية بينية على نفس المسافة بالنسبة للموقد.

مع أسطح العمل المصنوعة من الخشب، قم بطلاء أسطح القطع بغراء خاص لحمايتها من الرطوبة.

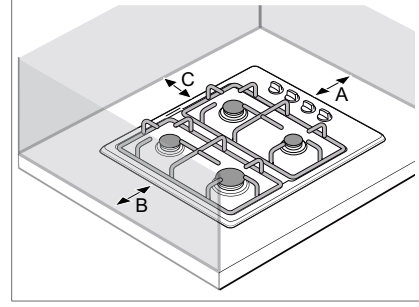


ملاحظة: احرص على مراعاة البيانات الواردة في الجداول التالية، التي تناسب نوع جهازك.

تنبيه!

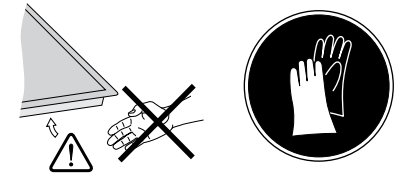
في حالة وجود الأسطح A و B، فلا تقم بتنصيب الجهاز على أي سطح.

نوع الجهاز	الحد الأدنى للمسافة A (مم)	الحد الأدنى للمسافة B (مم)	الحد الأدنى للمسافة C (مم)
المنتجات المزودة بسطح موقد من الزجاج	100	60	50
المنتجات المزودة بسطح موقد من الفولاذ/الإنيميل	100	80	50



عند تركيب الموقد المدمج، التزم بالأبعاد المبينة في الجدول الوارد أدناه.

تركيب الجهاز

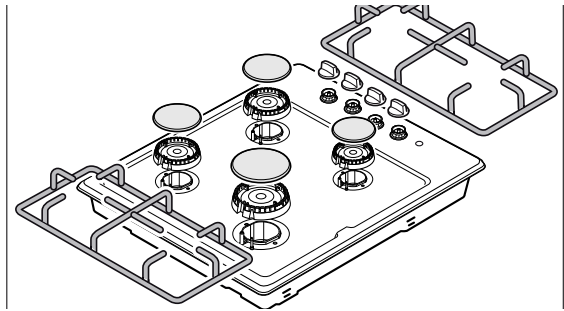
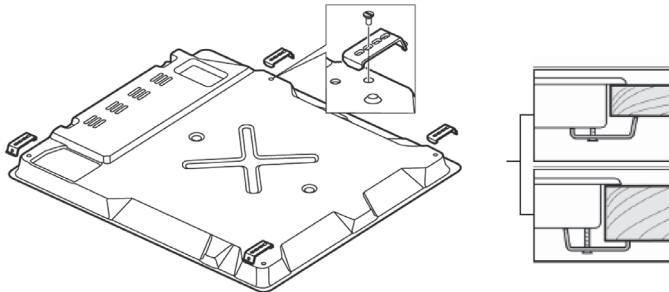


ملاحظة: لغرض تركيب الموقد استخدم قفازات حماية.

اخلع الشبكات السلكية والمقابض وأغطية الشعلات ورووس الشعلات.

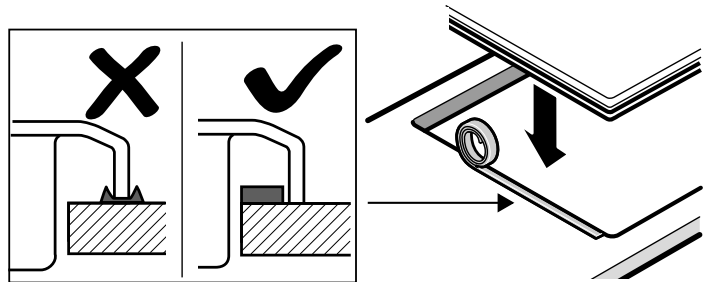
لتنصيب الجهاز على وحدة التركيب:

1. أخرج المشابك من كيس الكماليات واربطها في الوضع المحدد بحيث تدور بشكل حر.
 2. أدخل الموقد في المنتصف.
 3. استمر في الضغط على الحواف لأسفل، بحيث تستقر الحافة بالكامل.
- أدر المشابك وأحكم ربطها.
يرتبط موضع المشابك بسمك سطح العمل.



أدر الجهاز بحرص ثم ضعه على فوطة ناعمة. يراعى عدم إتلاف أجزاء الإشعال أثناء ذلك.

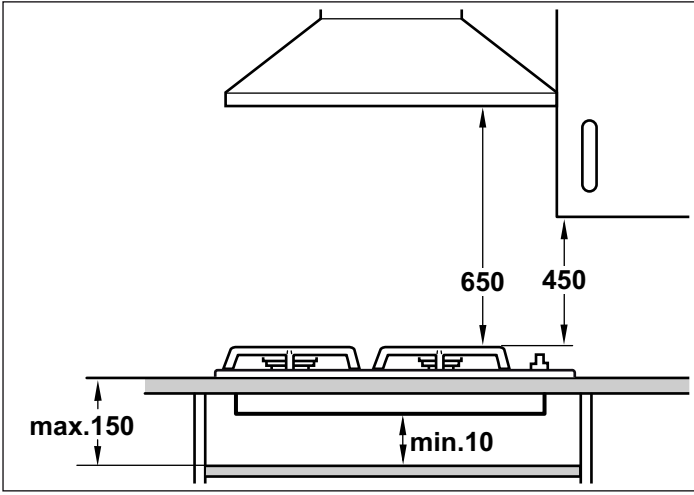
الجوان اللاصق يمنع التسريب. قم بتركيبه حول فتحة التركيب الموجودة على سطح العمل. ويجب تركيبه على حافة النطاق المقطوع.



لا يجوز لصق الجهاز على سطح العمل باستخدام السيليكون.

تنصيب الجهاز

- يجب أن تكون المسافة بين الحافة العلوية للموقد وبين الحافة السفلية لشفاط الأبخرة مطابقة لتعليمات الجهة الصانعة لشفاط الأبخرة.
- احرص على عدم تحريك الجهاز بعد إتمام التنصيب.
- أثناء التشغيل يسخن الجانب السفلي للجهاز. لذلك، ننصحك بتركيب لوحة حماية على الجانب السفلي للجهاز.



فك الموقد

افصل الجهاز عن مصدر إمداد الكهرباء والغاز.

افتح المشابك واتبع خطوات التركيب بترتيب عكسي.

التنصيب والتوصيل بالغاز والكهرباء

وصلة الغاز

يجب أن يقوم فني معتمد أو أحد فنيي خدمة العملاء المصرح لهم فقط بتركيب الجهاز وفقا للإرشادات الموضحة في جزء «دليل التركيب».

بالنسبة للفني المعتمد أو فنيي خدمة العملاء

تنبيه!

قيم ضبط هذا الجهاز موضحة على لوحة الصنع الموجودة خلف الجهاز. نوع الغاز المضبوط من قبل المصنع مميز بنجمة (*).

إذا كان رمز النجمة موجودا بجانب كلمة NG، فهذا يعني أن الجهاز مضبوط على الغاز الطبيعي، أما إذا كانت بجانب LPG، فهذا يعني أن الجهاز مضبوط على الغاز المسال.

تنبيه!

قبل توصيل الجهاز، تأكد من تطابق اشتراطات التوصيل المحلية (نوع الغاز وضغطه) مع أوضاع ضبط الجهاز. إذا كانت هناك ضرورة لإجراء تعديل على أوضاع ضبط الجهاز، فيجب أن يتم ذلك وفقا للإرشادات الموضحة في جزء «دليل التركيب».

تنبيه!

هذا الجهاز غير متصل بمنفذ للعدم. يجب أن يتم التوصيل والتشغيل تبعا لاشتراطات التركيب. لا تقم بتوصيل الجهاز بمنفذ للعدم. ويجب مراعاة جميع تعليمات التهوية.

تنبيه!

يجب أن يتم توصيل الغاز عبر وصلة ثابتة، أي غير متحركة (وصلة الغاز) أو عبر خرطوم أمان.

تنبيه!

في حالة استخدام خرطوم الأمان، يجب التحقق من عدم تعرض الخرطوم للانحصار أو الانضغاط. ولا يجوز للخرطوم ملامسة الأسطح الساخنة.

تنبيه!

ويجب أن تحتوي وصلة الغاز على تجهيزة غلق سهلة الوصول.

إرشادات الأمان

ضغط التشغيل الاسمي للجهاز،

بالنسبة للغاز الطبيعي (G20) 20 مللي بار، وبالنسبة للغاز الطبيعي (G25) 25 مللي بار، وبالنسبة للغاز LPG (G30) 30 مللي بار، وبالنسبة للغاز LPG (G31) 37 مللي بار. يجب تشغيل الجهاز بقيم الضغط هذه. فجميع البيانات المذكورة على لوحة صنع جهازك تم تحديدها بناء على قيم الضغط هذه. ولا تعتبر الجهة الصانعة مسؤولة عن أية نتائج أو أداء أو أية مخاطر تنتج عن تشغيل الجهاز بقيم مختلفة.

⚠ إذا كان ضغط الغاز في شبكة توزيع الغاز لديك!

إذا كان ضغط الغاز الطبيعي (G20) أعلى من 25 مللي بار، أو إذا كان ضغط الغاز الطبيعي (G25) أعلى من 30 مللي بار، أو ضغط الغاز LPG (G30) أعلى من 36 مللي بار، أو ضغط الغاز LPG (G31) أعلى من 45 مللي بار، فيجب، لدواعي السلامة، استخدام الجهاز مع توصيله بمنظم غاز مناسب. ويجب أن يقوم فني تركيبات معتمد بتوصيل وصيانة وضبط منظم الغاز. إذا لم تكن على دراية بضغط الغاز في شبكة توزيع الغاز التي تتبع لها، فاستعلم لدى المرفق المحلي لشبكة التوزيع.

اختلالات وصلة الغاز / رائحة غاز

في حالة اكتشاف رائحة غاز أو اختلالات في وصلة الغاز، يتعين عليك التصرف كما يلي:

⚠️ التصرف في حالة شم رائحة غاز!

الغاز المتسرب يمكن أن يؤدي إلى حدوث انفجار.
في حالة شم رائحة غاز أو حدوث اختلالات عند التوصيل بالغاز:

- أغلق مصدر الإمداد بالغاز أو صمام أسطوانة الغاز على الفور.
- قم على الفور بإطفاء مصادر اللهب المكشوف والسجائر.
- لا تقم بتشغيل مفاتيح الأضواء أو الأجهزة، ولا تسحب أي قابس من أي مقبس. ولا تستخدم الهاتف الثابت أو الجوال داخل المنزل.
- افتح النوافذ وقم بتهوية المكان جيداً.
- اتصل بمركز خدمة العملاء أو شركة الإمداد بالغاز.

التوصيل الكهربائي

تنبيه!

- استعن بخدمة العملاء لتثبيت الجهاز. يلزم توافر مصهر 16 أمبير للتوصيل. الجهاز مصمم للتشغيل بجهد 220-240 فلت.
- إذا انخفض الجهد الكهربائي للشبكة عن 180 فلت، فلا يعمل نظام الإشعال الكهربائي.
- أي ضرر ينشأ عن توصيل الجهاز بشكل غير سليم يؤدي إلى إسقاط حقوق الضمان.
- في حالة تلف كابل الشبكة، يلزم استبداله عبر الجهة الصانعة أو مركز خدمة العملاء الخاص بها أو من خلال شخص مؤهل بشكل مماثل.

خاص بخدمة العملاء

تنبيه!

لا يسمح بعمل وصلة الكهرباء إلا بمعرفة مركز خدمة عملاء معتمد. تراعى الإرشادات الصادرة عن مرفق الكهرباء المعني.

تنبيه!

يجب أن يتم توصيل الجهاز بناء على البيانات الواردة بلوحة الصنع.

تنبيه!

يجب أن يطابق جهد الشبكة الجهد المبين على الملصق أو لوحة الصنع.

تنبيه!

لا تقم بتوصيل الجهاز إلا بوصلة كهرباء مصممة حسب التعليمات المعمول بها. يجب أن يكون من السهل الوصول للمقبس حتى يمكن فصل الجهاز عن شبكة الكهرباء عند الحاجة.

تنبيه!

يجب التحقق من وجود نظام فصل متعدد الأقطاب.

تنبيه!

لا تستخدم أبدا كابل إطالة أو موصل متعدد القوابس.

تنبيه!

لدواعي السلامة لا يجوز توصيل هذا الجهاز إلا بوصلة مؤرصة. إذا لم تكن وصلة الموصل الأرضي تفي بالتعليمات، فلن تضمن الحماية من المخاطر الكهربائية.

تنبيه!

عند توصيل الجهاز بالكهرباء، يجب استخدام كابل من النوع H 05 W-F أو كابل مكافئ له.

التوصيل بالنسبة للطرازات غير المزودة بقابس (تجهيز اختياري):

تنبيه!

يجب تأريض الأجهزة المزودة بكابلات ثلاثية الأقطاب.

قم بتوصيل الأسلاك بكابل الشبكة حسب توكويد الألوان:

أخضر/أصفر	تأريض ⊕
أزرق	محايد
بني	الطور

إذا كان يجب تغيير كابل الكهرباء: قم بتوصيل الكابل بالجهاز وفقاً لمخطط التوصيل.

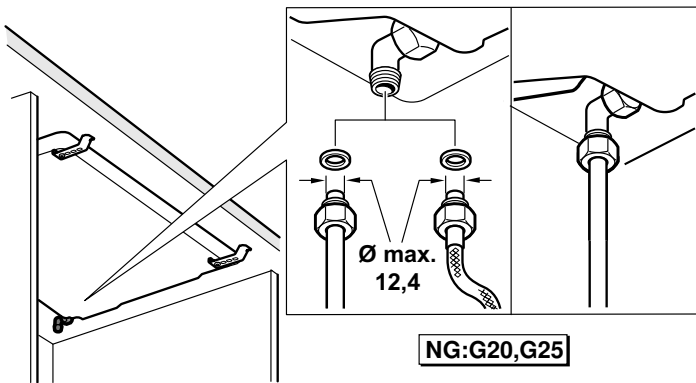
أنواع الوصلات

تسري هذه التعليمات فقط عند نصب الجهاز في البلدان المذكورة على لوحة الصنع.

ملاحظة: في حالة تركيب الجهاز وتوصيله واستخدامه في بلد غير مذكورة على لوحة الصنع، فإنه يجب استخدام دليل التثبيت والتركيب الذي يحتوي على البيانات والمعلومات الخاصة باشتراطات التوصيل السارية في البلد المعني. يجب تحديد موضع وصلة الغاز بحيث يمكن الوصول إلى المحبس.

وصلة الغاز الطبيعي (NG)

في حالة استخدام الغاز الطبيعي (NG)، فيجب عمل وصلة الغاز عن طريق ماسورة غاز أو عن طريق خرطوم غاز آمن بكلا الطرفين.



قم بتركيب ماسورة الغاز أو خرطوم غاز الأمان مع القلاووظ (باستخدام مفتاح 24) مع جوان جديد على فوهة التوصيل وأحكم ربطه جيدا. بعد إنشاء الوصلة، افحص الإحكام. انظر فصل «فحص الإحكام».

وصلة الغاز المسال (LPG)

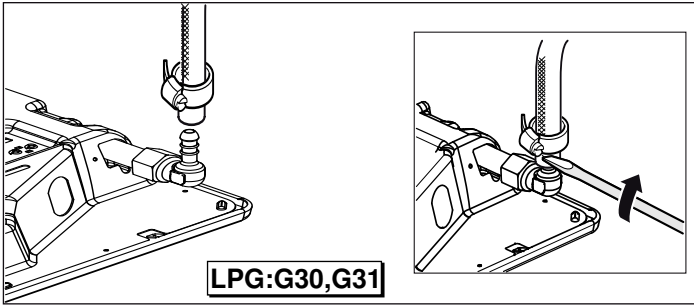
تنبيه!

تُراعى اللوائح الخاصة بالدول.

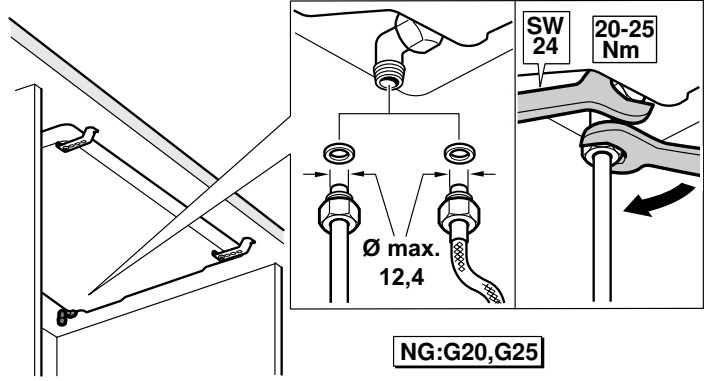
عند استخدام الغاز المسال (LPG) يجب عمل وصلة الغاز عن طريق خرطوم غاز أو عن طريق وصلة ثابتة.

الإجراءات الواجب مراعاتها عند استخدام خرطوم غاز:

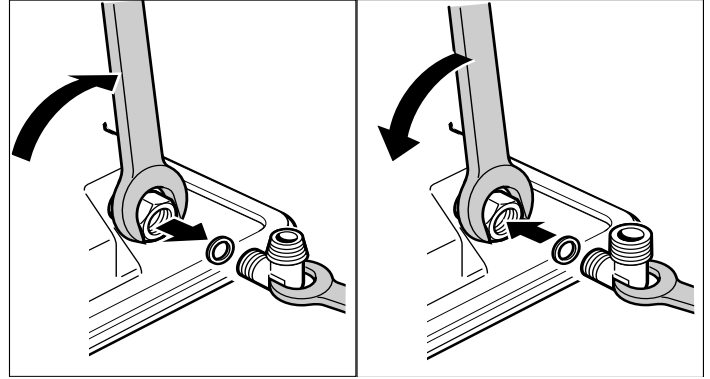
- يجب استخدام خرطوم غاز أمان أو خرطوم بلاستيكي (قطر 8 مم).
 - يجب تثبيته بوصلة الغاز باستخدام تجهيزة توصيل مسموح بها (مثل أسورة الخرطوم).
 - يجب أن يكون الخرطوم قصيرا ومحكما تماما. يجب أن يبلغ طول الخرطوم 1,5 متر كحد أقصى. تُراعى اللوائح الحالية.
 - يجب تغيير خرطوم الغاز مرة كل سنة.
- قم بتثبيت خرطوم غاز الأمان وأحكم ربطه جيدا باستخدام وصلة ملولبة أو أسورة تثبيت.
- بعد إنشاء الوصلة، افحص الإحكام. انظر فصل «فحص الإحكام».



ملاحظة: استخدم مفتاح عزم ربط لتوصيل الجهاز.



ملاحظة: إذا كانت هناك ضرورة لعمل وصلة أسطوانية، فاستبدل الحجيرة المركبة في المصنع بالحجيرة الأسطوانية من طقم الكماليات.



أنواع وصلات الغاز الطبيعي المسموح بها حسب البلدان:

EN ISO 228 G $\frac{1}{2}$ (TS EN ISO 228 G $\frac{1}{2}$)	EN 10226 R $\frac{1}{2}$ (TS 61-210 EN 10226 R $\frac{1}{2}$)	البلد
	X	النمسا AT
X		بلجيكا BE
	X	سويسرا CH
	X	ألمانيا DE
X	X	إسبانيا ES
X		فرنسا FR
	X	اليونان GR
X	X	إيطاليا IT
	X	هولندا NL
X	X	البرتغال PT
	X	كرواتيا HR
	X	سلوفينيا SL
	X	صربيا XS
X	X	تركيا DE
X	X	بولندا PL
X	X	رومانيا RO
X		الإمارات العربية المتحدة AE
X		جنوب أفريقيا ZA
	X	المجر HU
X		روسيا RU
	X	إنجلترا GB

تعديل الجهاز ليتناسب مع نوع غاز آخر

الإجراءات الواجب مراعاتها

لا يسمح بتعديل الجهاز ليتناسب مع نوع غاز آخر إلا بمعرفة فني متخصص مصرح له بذلك وفقاً للإرشادات الواردة في هذا الكتيب.

التوصيل الخاطئ وأوضاع الضبط الخاطئة يمكن أن تؤدي إلى حدوث أضرار جسيمة بالجهاز. لا تتحمل الجهة الصانعة للجهاز أية مسؤولية عن الأضرار والاختلالات من هذا النوع.

يرجى مراعاة الرموز الواردة على لوحة الصنع بدقة. إذا لم تجد أي رمز لبلدك فالتزم بالموصفات الفنية السارية في بلدك عند إجراء أوضاع الضبط.

قبل نصب الجهاز يرجى الاستعلام عن نوع الغاز وضغطه بشبكة الإمداد بالغاز المحلية. تأكد قبل تشغيل الجهاز أن جميع أوضاع الضبط قد تم إجراؤها بشكل صحيح.

تراجع التعليمات واللوائح المحلية والدولية.

جميع بيانات التوصيل موجودة على لوحة الصنع بمؤخرة الجهاز من أسفل.

أدخل البيانات في الجدول التالي:

رقم المنتج (E-Nr.)،

رقم الصنع (FD)،

قم بتدوين أوضاع الضبط المحددة من قبل المصنع الخاصة بنوع الغاز/ضغط الغاز وكذلك أوضاع الضبط الخاصة بنوع الغاز/ضغط الغاز السارية بعد تعديل نوع الغاز في الجدول التالي.

رقم ENr.	رقم FD
خدمة العملاء ☎	
نوع الغاز/ضغط الغاز	
البيانات على لوحة الصنع	
نوع الغاز/ضغط الغاز	
البيانات بعد تعديل نوع الغاز	

التغييرات التي يتم إجراؤها بالجهاز ونوع الوصلة لهما دور مهم في التشغيل الآمن المطابق للتعليمات.

تعديل الجهاز ليتناسب مع نوع غاز آخر

■ يجب تغيير قطعة توصيل الغاز.

■ يجب تغيير فوهات الشعلات.

■ تبعاً لوضع ضبط الغاز من قبل المصنع يجب إما تغيير فوهات تفرغ محابس الشعلات أو ربطها حتى النهاية.

يوجد على الفوهات أرقام توضح قطرهما. تجد المزيد من المعلومات حول أنواع الغاز المناسبة للجهاز وفوهات الغاز الخاصة به في فصل «الخصائص الفنية - الغاز».

بعد التعديل

■ بعد التعديل لنوع آخر من الغاز يجب إجراء اختبار إحكام. انظر لهذا الغرض فصل «فحص الإحكام».

■ بعد التعديل لنوع آخر من الغاز يجب إجراء اختبار لأداء الاشتعال. انظر لهذا الغرض فصل «داء الاشتعال الصحيح».

■ قم بتسجيل نوع الغاز الجديد المضبوط وضغط الغاز الجديد في الجدول. انظر لهذا الغرض فصل «الإجراءات الواجب مراعاتها».

تنبيه!

بعد التعديل إلى نوع آخر من الغاز يجب وضع الملصق المشتمل على بيانات نوع الغاز والمزود بجمجمة في الموضع المخصص له على لوحة الصنع يجب الالتزام بذلك.

الأجزاء اللازمة لتعديل نوع الغاز

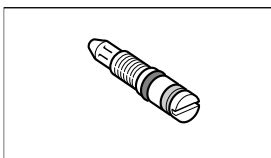
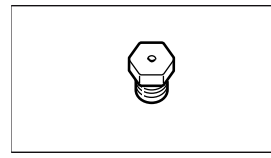
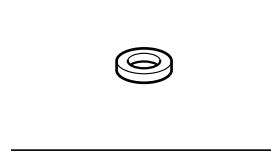
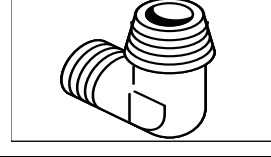
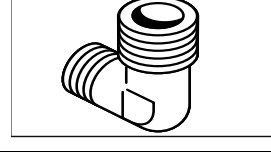
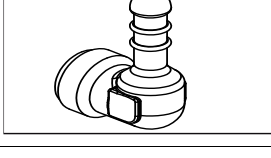
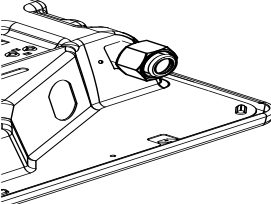
فيما يلي صور الأجزاء اللازمة لتعديل نوع الغاز.

للتحقق من الأقطار الصحيحة للفوهات انظر جدول «البيانات الفنية - الغاز».

استخدم دائماً عنصر إحكام جديد.

يمكن أن تتنوع فوهات توصيل الغاز حسب نوع الغاز واللوائح الخاصة بكل بلد.

(* بدون هذه الأجزاء، لا يجوز بأي حال عمل وصلة الغاز.

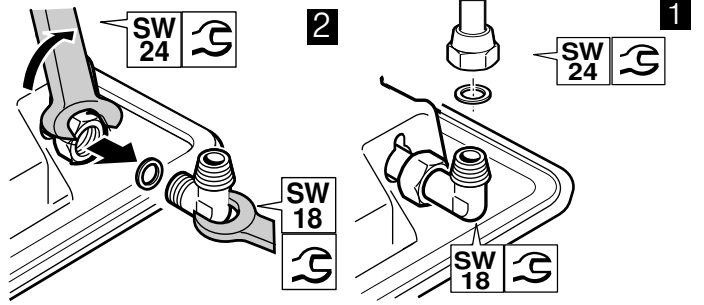
فوهة تفرغ	
فوهة شعلة	
(*) عنصر الإحكام	
(*) فوهة توصيل الغاز الطبيعي (G25 ،G20 :NG) TS 61-210 EN 10226 R½ EN 10226 R½	
(*) فوهة توصيل الغاز الطبيعي (G25 ،G20 :NG) TS EN ISO 228 G½ EN ISO 228 G½	
(*) فوهة توصيل الغاز المسال (G31 ،G30 :LPG)	
وصلة قلاووظ	

التعديل من الغاز الطبيعي إلى الغاز المسال (LPG)

عند تحويل الجهاز من الغاز الطبيعي (NG: G20، G25) إلى الغاز المسال (LPG: G30، G31):

استبدل مهايئ الغاز الطبيعي في الجهاز بماسورة توصيل الغاز المسال.

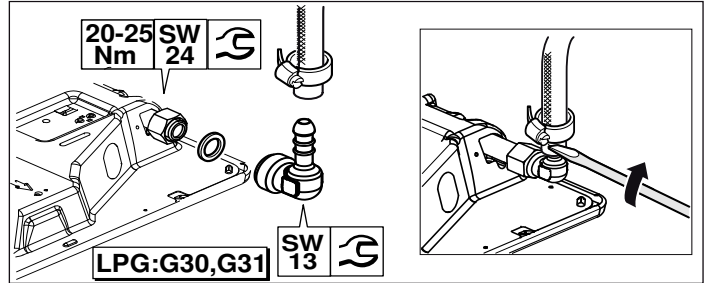
- في البداية، قم بفك وصلة غاز الأمان أو ماسورة الغاز وافصلها من الجهاز. للقيام بذلك، افصل ماسورة الغاز أو الوصلة اللولبية لخرطوم غاز الأمان (باستخدام مفتاح 24) من فوهة توصيل الغاز (يتم تثبيتها باستخدام مفتاح 18). صورة 1.
- قم بفك فوهة التوصيل (يتم تثبيتها باستخدام مفتاح 13) من الوصلة اللولبية للغاز الخاصة بالجهاز (باستخدام مفتاح 24). صورة 2.



عند استخدام الغاز المسال (LPG) يجب عمل وصلة الغاز عن طريق خرطوم غاز أو عن طريق وصلة ثابتة.

- قم بتركيب جوان جديد في فوهة التوصيل. تأكد من استقرار عنصر الإحكام بشكل صحيح.
- قم بتركيب فوهة التوصيل (يتم تثبيتها باستخدام مفتاح 13) في الوصلة اللولبية للغاز الخاصة بالجهاز (باستخدام مفتاح 24).
- قم بتركيب فوهة التوصيل (يتم تثبيتها باستخدام مفتاح 13) في الوصلة اللولبية للغاز الخاصة بالجهاز (باستخدام مفتاح 24).
- قم بتركيب خرطوم غاز الأمان وأحكم ربطه جيدا باستخدام وصلة ملولبة أو أسورة تثبيت.
- لفحص الإحكام، انظر فصل «فحص الإحكام». افتح تجهيزة غلق وصلة الغاز.

ملاحظة: استخدم مفتاح عزم الربط اللازم لتعديل نوع الغاز.

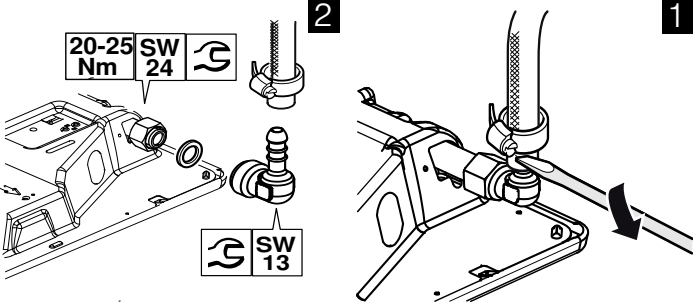


التحويل من الغاز المسال إلى الغاز الطبيعي

عند تحويل الجهاز من الغاز المسال (LPG: G30، G31) إلى الغاز الطبيعي (NG: G20، G25):

في حالة استخدام الغاز الطبيعي (NG)، فيجب عمل وصلة الغاز عن طريق ماسورة غاز أو عن طريق خرطوم غاز أمان بكلا الطرفين.

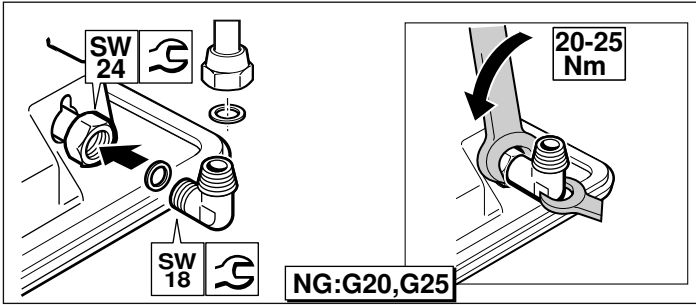
- استبدل ماسورة توصيل الغاز في الجهاز بمهايئ الغاز الطبيعي. في البداية، قم بفك الوصلة اللولبية من خرطوم غاز الأمان (إن وجد) أو أسورة التثبيت وافصلها من الجهاز. صورة 1.
- قم بفك فوهة التوصيل (يتم تثبيتها باستخدام مفتاح 13) من الوصلة اللولبية للغاز الخاصة بالجهاز (باستخدام مفتاح 24). صورة 2.



قم بتركيب جوان جديد في فوهة التوصيل. تأكد من استقرار عنصر الإحكام بشكل صحيح.

- قم بتركيب فوهة التوصيل (يتم تثبيتها باستخدام مفتاح 13) في الوصلة اللولبية للغاز الخاصة بالجهاز (باستخدام مفتاح 24).
- قم بتركيب ماسورة الغاز أو خرطوم غاز الأمان مع القلاووظ (باستخدام مفتاح 24) مع جوان جديد على فوهة التوصيل وأحكم ربطه جيدا.
- لفحص الإحكام، انظر فصل «فحص الإحكام». افتح تجهيزة غلق وصلة الغاز.

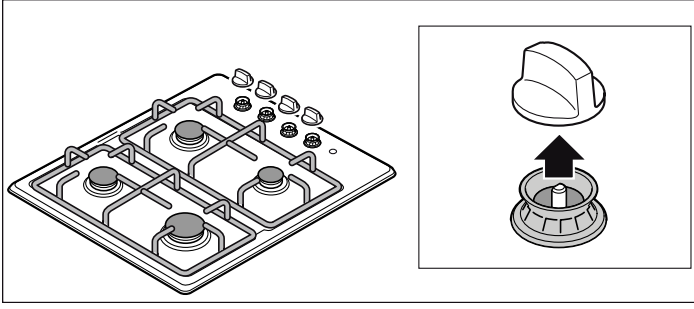
ملاحظة: استخدم مفتاح عزم الربط اللازم لتعديل نوع الغاز.



استبدال فوهات الشعلات

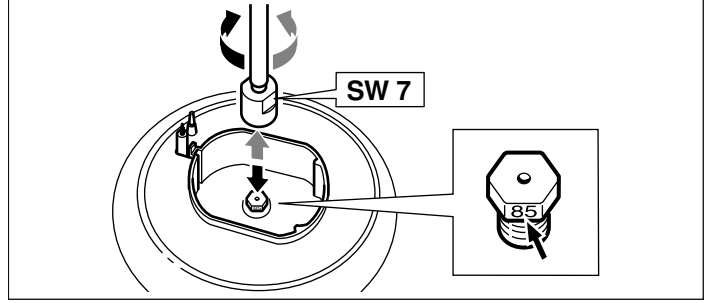
بعد تغيير قطعة توصيل الغاز للجهاز المطلوب تعديل ضبط نوع الغاز الخاص به، يجب تغيير جميع فوهات الشعلات. يجب اتباع الخطوات التالية:

1. قم بإيقاف جميع المفاتيح بلوحة الاستعمال.
2. أغلق مصدر الإمداد بالغاز.
3. أبعد قواعد الأواني وأجزاء الشعلات.
4. اخلع فوهات الشعلات (مفتاح ألن مقاس 7).



ضبط أو تغيير فوهات التفريغ اللازمة للتحويل من الغاز الطبيعي إلى الغاز المسال: بالنسبة للطرازات المزودة بمدخل مباشر إلى فوهات التفريغ (اختياري):

من خلال فتحات التصريف في الموقد، أحكم ربط فوهات التفريغ حتى النهاية. يتم ضبط فوهات تفريغ الشعلات عن طريق فتحات التصريف التي تظهر عند خلع مقابض المفاتيح من لوحة الاستعمال. للقيام بذلك، أدخل مفك (رقم 2) بطرف مستقيم عبر فتحات التدفق (يراعى عدم الإضرار بالكابلات) وربط فوهات التفريغ بإحكام حتى النهاية.

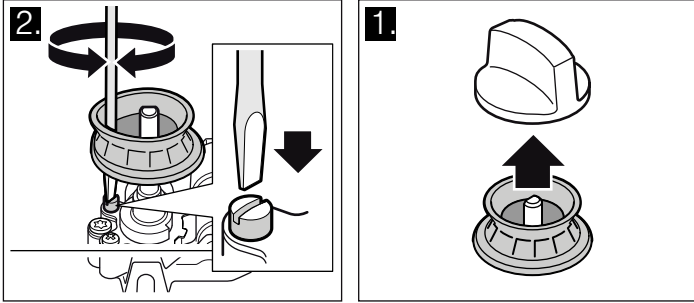


5. لتحديد مقاس فوهات الشعلات انظر الجدول في فصل «المواصفات الفنية - الغاز». قم بتركيب الفوهات الجديدة في الشعلات المعنية.

بعد تغيير الفوهات قم بإجراء اختبار الإحكام. انظر لهذا الغرض فصل «فحص الإحكام».

* اختياري: يسري على بعض الموديلات فقط.

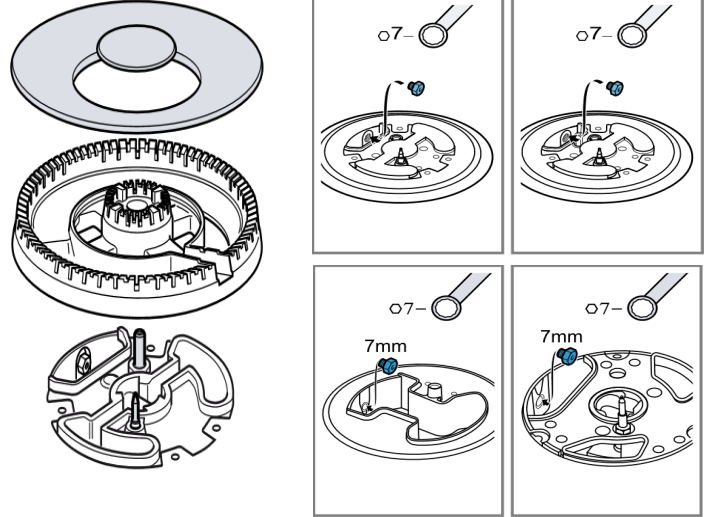
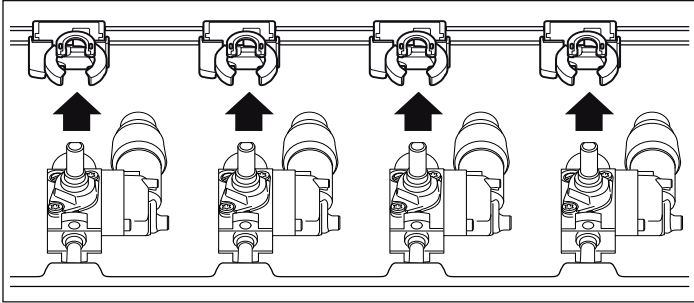
ملاحظة: بالنسبة للمواقد المزودة بمقالي ووك



بالنسبة للطرازات غير المزودة بمدخل مباشر إلى فوهات التفريغ (اختياري):

للوصول إلى فوهات التفريغ، يجب فك الموقد. انظر فصل «فك الموقد».

بعد فك الموقد، اخلع مجموعة الإشعال الموجودة على المحابس.



ضبط أو تغيير فوهات التفريغ

تقوم فوهات التفريغ بالتحكم في الحد الأدنى لارتفاع لهب الشعلات. التحضير

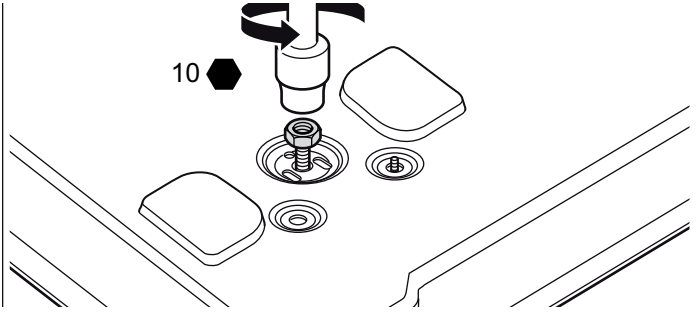
أغلق مصدر الإمداد بالغاز.

⚠ خطر الصعق الكهربائي!

افصل الجهاز عن الشبكة الكهربائية.

1. قم بإيقاف المفاتيح في نطاق الاستعمال.
2. اخلع جميع المقابض بسحبها لأعلى بحرص.

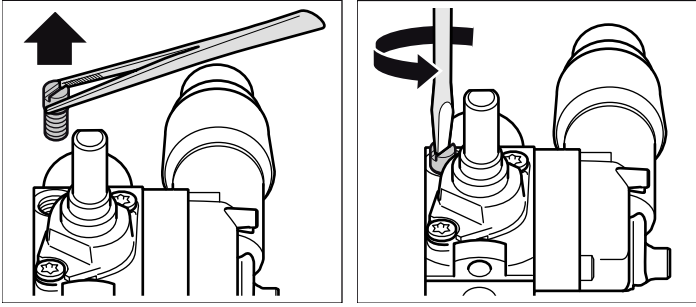
بعد ذلك، يجب ربط فوهات التفريغ حتى النهاية.



4. أمسك سطح الموقد بكلتا يديك من الجانبين وارفعه بحذر.

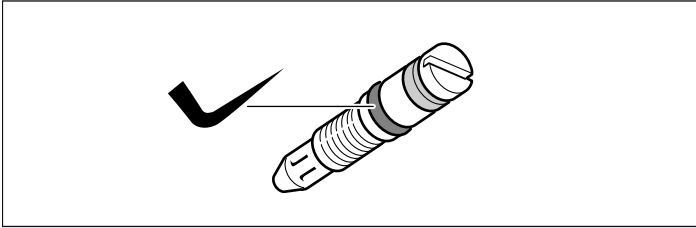
تغيير فوهات التفريغ

1. قم بحل فوهات التفريغ باستخدام مفك (رقم 2) مستقيم الطرف. اخلع فوهات التفريغ.



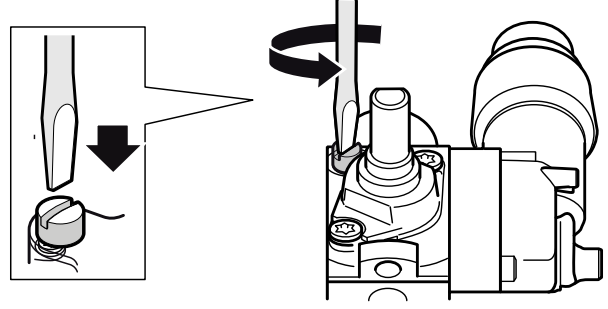
2. حسب نوع الغاز الذي يتم التحويل إليه، اختر فوهات التفريغ الجديدة من الجدول. انظر فصل «المواصفات الفنية - الغاز».

3. تحقق من الثبات الصحيح والأداء الوظيفي السليم لجوانات فوهات التفريغ. اقتصر على استخدام فوهات التفريغ ذات الجوانات السليمة تماما.



4. قم بتركيب فوهات التفريغ الجديدة وأحكام ربطها جيدا. تأكد أن جميع فوهات التفريغ مثبتة على المحابس الصحيحة.

5. يلزم في هذه المرحلة إجراء فحص للإحكام. انظر فصل «فحص الإحكام».



بعد ذلك، أعد تركيب مجموعة الإشعال والموقد، كما هو مشروح في فصل «تركيب الموقد».

ضبط أو تغيير فوهات التفريغ اللازمة للتحويل من الغاز الطبيعي إلى الغاز المسال:

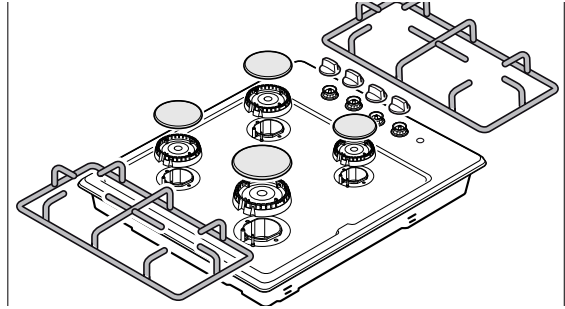
يجب تغيير جميع فوهات التفريغ في الجهاز. انظر فصل «فك الموقد».

بعد فك الموقد، اخلع مجموعة الإشعال الموجودة على المحابس. بعد ذلك، يجب تنفيذ الخطوات المشروحة في فصل «تغيير فوهات التفريغ».

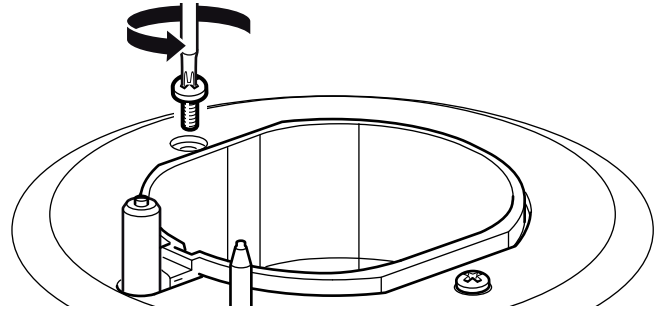
بعد ذلك، أعد تركيب مجموعة الإشعال، وقم بتنفيذ الخطوات المشروحة في فصل «تركيب الموقد».

خلع سطح الموقد

1. أبعد قواعد الأواني والمقابض وأجزاء الشعلات.



2. قم بحل براغي توصيل الشعلات الموجودة على سطح الموقد.



3. بالنسبة للطرقات المزودة بسطح الطهي الكهربائي (وظيفة اختيارية): بعد حل براغي الشعلات، اقلب الموقد واخلع صامولة توصيل سطح الطهي الكهربائي.

تركيب الموقد

التركيب بخطوات معكوسة.

1. احرص على ألا تتعرض الأسلاك للضرر وألا تنفك الوصلات.

قم بتركيب مجموعة الإشعال ببطء.

2. ضع الموقد ببطء على الشعلات. قم بتركيب براغي شعلات الموقد.

تنبيه!

يراعى ألا تقع جوانب العنصر الحراري وشمععات الإشعال أسفل الموقد.

3. للطرازات المزودة بسطح الطهي الكهربائي (اختياري): بعد ربط براغي الشعلات، اقلب الموقد وقم بتركيب صامولة توصيل سطح الطهي الكهربائي.

بعد ضبط وتغيير فوهات التفريع

1. قم بتركيب الأجزاء السفلية للشعلات في الموضع الخاص بها حسب المقاس وقم بتركيب شمعات الإشعال في الفتحات المعنية بجانب الأجزاء السفلية للشعلات. قم بتركيب غطاء الشعلات المطلي بالمينا (الإناميل) (مع مراعاة المقاسات) في المنتصف على الأجزاء السفلية المعنية للشعلات.

2. قم بتركيب شبكة قواعد الأواني أو الشبكة السلكية للأواني مرة أخرى.

3. قم بتركيب مقابض المفاتيح بحرص.

4. يجب في هذه المرحلة مراجعة أداء اشتعال شعلات الغاز. انظر فصل «أداء الاشتعال الآمن».

5. تأكد ما إذا كان الجهاز يعمل بدون مشاكل.

فحص الإحكام والأداء الوظيفي

⚠ خطر الانفجار!

تجنب حدوث شرر. لا تستخدم أي لهب مكشوف.

اقتصر عند إجراء اختبار الإحكام على استخدام اسبراي كشف التسريب المناسب.

في حالة وجود تسرب للغاز

أغلق مصدر الإمداد بالغاز.

قم بتهوية المكان المعني جيداً.

قم بمراجعة وصلات الغاز ووصلات الفوهات مرة أخرى. كرر عملية اختبار الإحكام.

يجب إجراء اختبار الإحكام من قبل شخصين وفقاً للتعليمات التالية.

فحص وصلة الغاز

1. افتح مصدر الإمداد بالغاز.

2. قم برش وصلة الغاز باسبراي كشف التسريب.

إذا تكونت فقاعات صغيرة أو رغوة تشير إلى وجود تسرب في الغاز، فيرجى اتباع التعليمات الواردة في فصل «في حالة وجود تسرب غاز».

فحص فوهات الشعلات

1. افتح مصدر الإمداد بالغاز.

قم بإجراء اختبار الإحكام لكل فوهة على حدة.

2. أغلق الثقب المؤدي لفوهة الشعلة المراد مراجعتها بحذر باستخدام أصبعك أو أية أداة مناسبة.

3. قم برش الفوهة باسبراي كشف التسريب.

4. اضغط على مفتاح اختبار الوظيفة وأدره عكس اتجاه حركة عقارب الساعة. وبذلك يتم توصيل الغاز إلى الفوهة.

إذا تكونت فقاعات صغيرة أو رغوة تشير إلى وجود تسرب في الغاز، فيرجى اتباع التعليمات الواردة في فصل «في حالة وجود تسرب غاز».

فحص البراغي الجانبية

1. افتح مصدر الإمداد بالغاز.

قم بإجراء اختبار الإحكام لكل برغي جانبي على حدة.

2. أغلق الثقب المؤدي لفوهة الشعلة المراد مراجعتها بحذر باستخدام أصبعك أو أية أداة مناسبة.

3. قم برش فوهة الشعلة المراد مراجعتها باسبراي كشف التسريب.

4. اضغط على مقبض المفتاح وأدره عكس اتجاه حركة عقارب الساعة. وبذلك يتم توصيل الغاز إلى الفوهة.

إذا تكونت فقاعات صغيرة أو رغوة تشير إلى وجود تسرب في الغاز، فيرجى اتباع التعليمات الواردة في فصل «في حالة وجود تسرب غاز».

شكل اللهب الصحيح

الشعلات

يجب مراجعة أداء الإشعال وتكون السخام بعد تغيير نوع الغاز لكل شعلة من الشعلات.

في حالة وجود مشكلة، يجب مقارنة قيم الفوهات بالقيم الواردة في الجدول.

1. قم بإشعال شعلات الغاز طبقاً للتعليمات الواردة في دليل الاستعمال.

2. أدر المفتاح إلى اللهب الصغير.

راجع ما إذا كان نظام أمان اللهب مشغلاً، وذلك عن طريق تثبيت اللهب لمدة دقيقة واحدة تقريباً على وضع «اللهب الصغير».

3. راجع أداء الإشعال الصحيح مع اللهب الكبير والصغير. ينبغي أن يكون اللهب متجانساً وثابتاً.

4. أدر المفتاح بسرعة من اللهب الكبير إلى اللهب الصغير والعكس. كرر هذه العملية عدة مرات. يجب ألا يرتعش اللهب الغازي أو ينطفئ.

المواصفات الفنية - الغاز

تم عمل سرد لأنواع الغاز المختلفة والقيم المعنية.

قيم فوهات الشعلات الاقتصادية

G 30	G30	G25	G20	
50	29	25	20	ضغط الغاز (مللي بار)
0.46	0.50	0.72	0.72	الفوهة (مم)
0.3	0.3	0.3	0.3	الفوهة الجانبية (مم)
1	1	1	1	أقصى قدرة دخل (كيلوواط)
0.33≥	0.33≥	0.33≥	0.33≥	أدنى قدرة دخل (كيلوواط)
-	-	0.111	0.095	تدفق الغاز عند درجة حرارة 15°م و 1013 مللي بار متر ³ /ساعة
73	73	-	-	تدفق الغاز عند درجة حرارة 15°م و 1013 مللي بار/جم/ساعة -

قيم فوهات الشعلات العادية

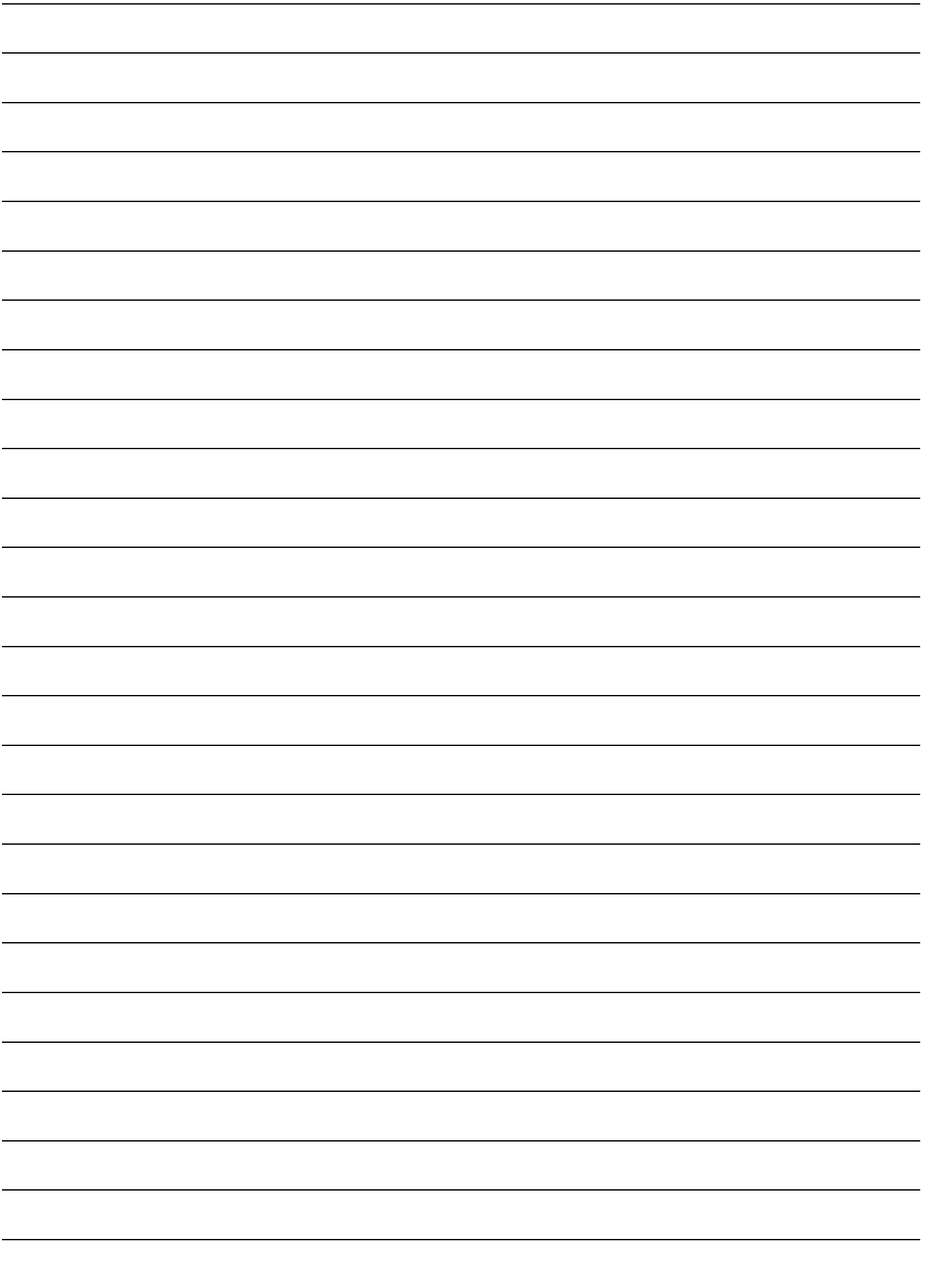
G 30	G30	G25	G20	
50	29	25	20	ضغط الغاز (مللي بار)
0.60	0.67	0.98	1.00	الفوهة (مم)
0.32	0.32	0.32	0.32	الفوهة الجانبية (مم)
1.75	1.75	1.75	1.75	أقصى قدرة دخل (كيلوواط)
0.9≥	0.9≥	0.35≥	0.35≥	أدنى قدرة دخل (كيلوواط)
-	-	0.194	0.167	تدفق الغاز عند درجة حرارة 15°م و 1013 مللي بار متر ³ /ساعة
127	127	-	-	تدفق الغاز عند درجة حرارة 15°م و 1013 مللي بار/جم/ساعة -

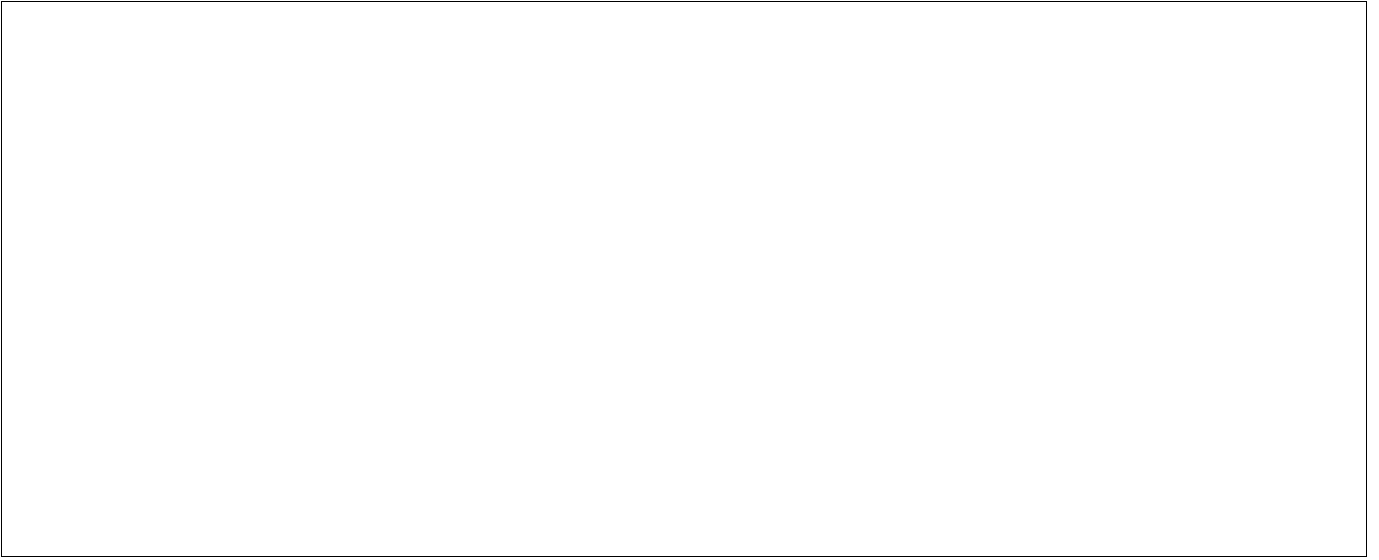
قيم فوهات الشعلات الكبيرة (اختياري)

G 30	G30	G25	G20	
50	29	25	20	ضغط الغاز (مللي بار)
0.78	0.85	1.28	1.15	الفوهة (مم)
0.39	0.39	0.39	0.39	الفوهة الجانبية (مم)
3	3	3	3	أقصى قدرة دخل (كيلوواط)
1.3≥	1.3≥	0.50≥	0.50≥	أدنى قدرة دخل (كيلوواط)
-	-	0.333	0.286	تدفق الغاز عند درجة حرارة 15°م و 1013 مللي بار متر ³ /ساعة
218	218	-	-	تدفق الغاز عند درجة حرارة 15°م و 1013 مللي بار/جم/ساعة -

قيم فوهات شعلات ووك الصغيرة (اختياري)

G 30	G30	G25	G20	
-	29	-	20	ضغط الغاز (مللي بار)
-	0.91	-	1.40	الفوهة (مم)
-	0.61	-	0.61	الفوهة الجانبية (مم)
-	3.3	-	3.5	أقصى قدرة دخل (كيلوواط)
-	1.55≥	-	1.55≥	أدنى قدرة دخل (كيلوواط)
-	-	-	0.314	تدفق الغاز عند درجة حرارة 15°م و 1013 مللي بار متر ³ /ساعة
-	240	-	-	تدفق الغاز عند درجة حرارة 15°م و 1013 مللي بار/جم/ساعة -





9001382922