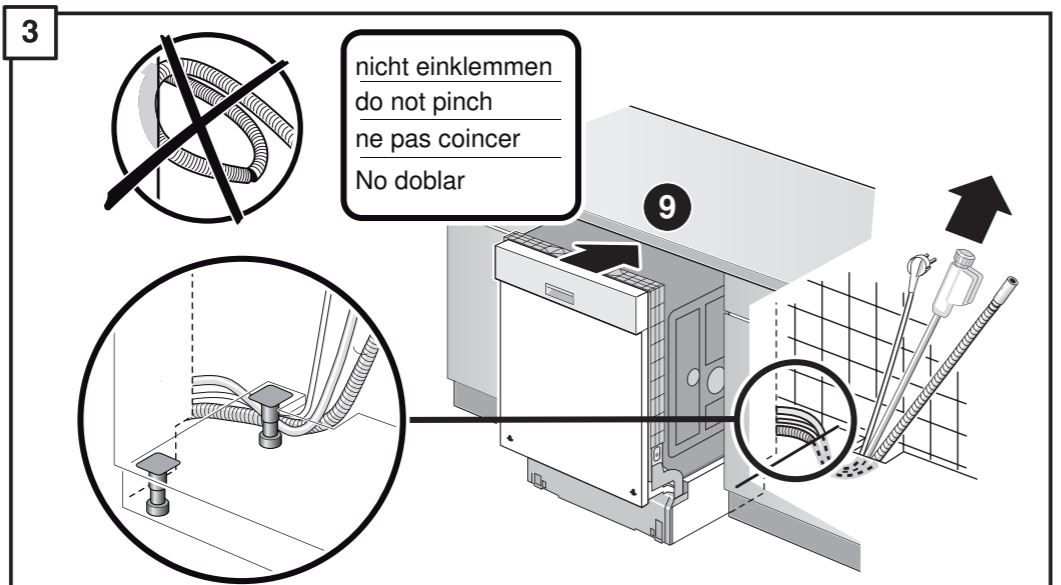
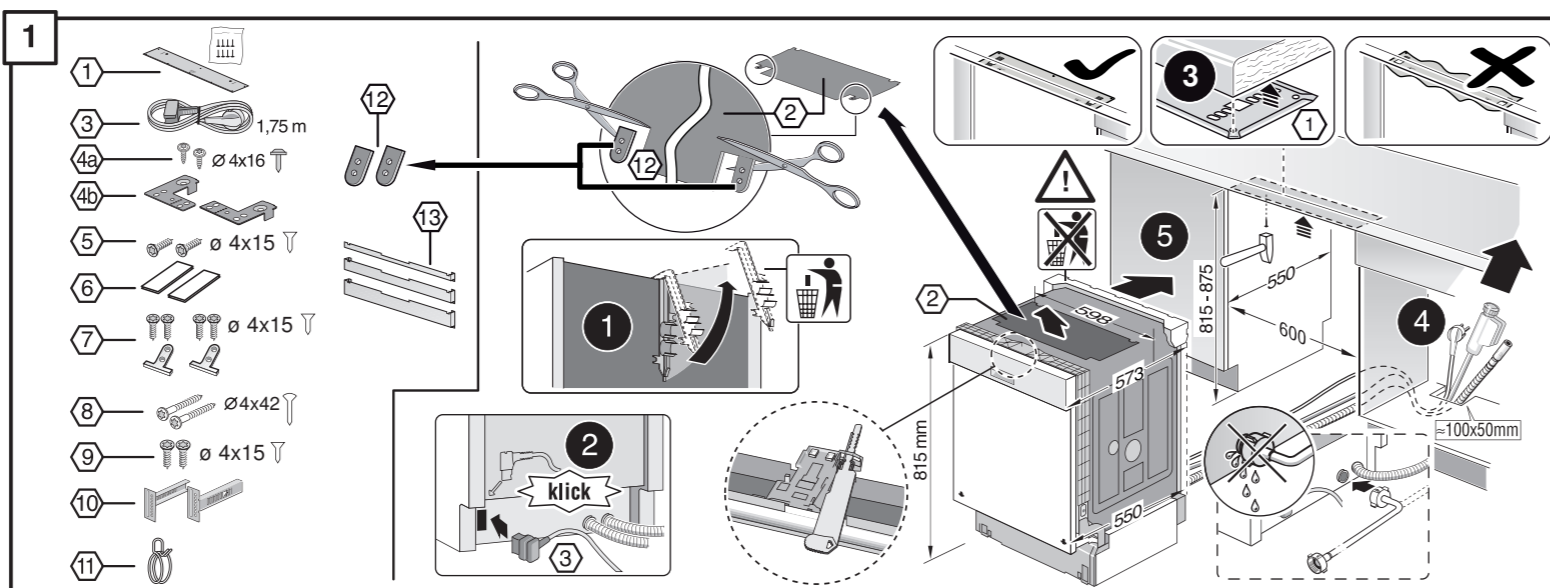


566

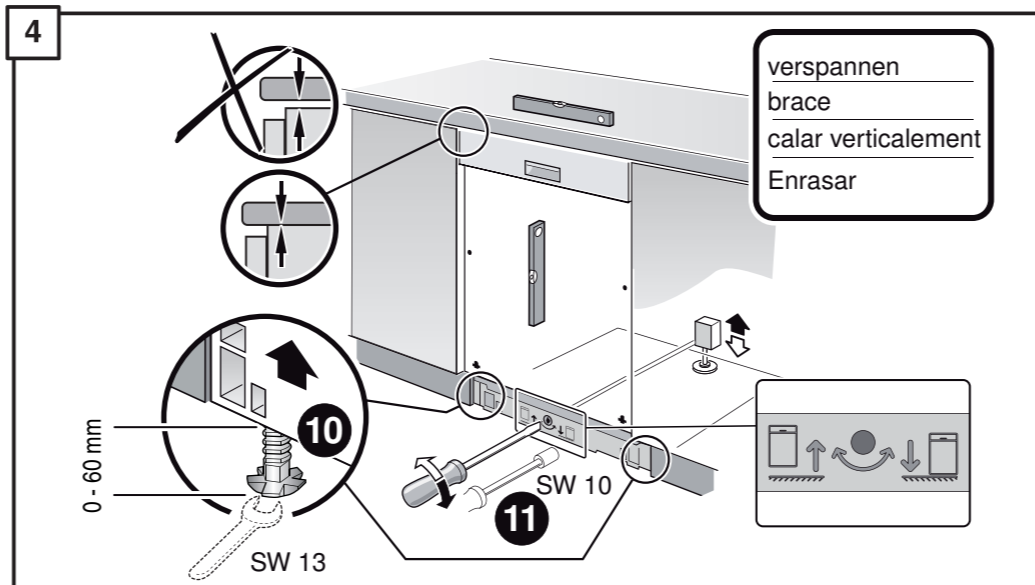


1



nicht einklemmen
do not pinch
ne pas coincer
No doblar

3

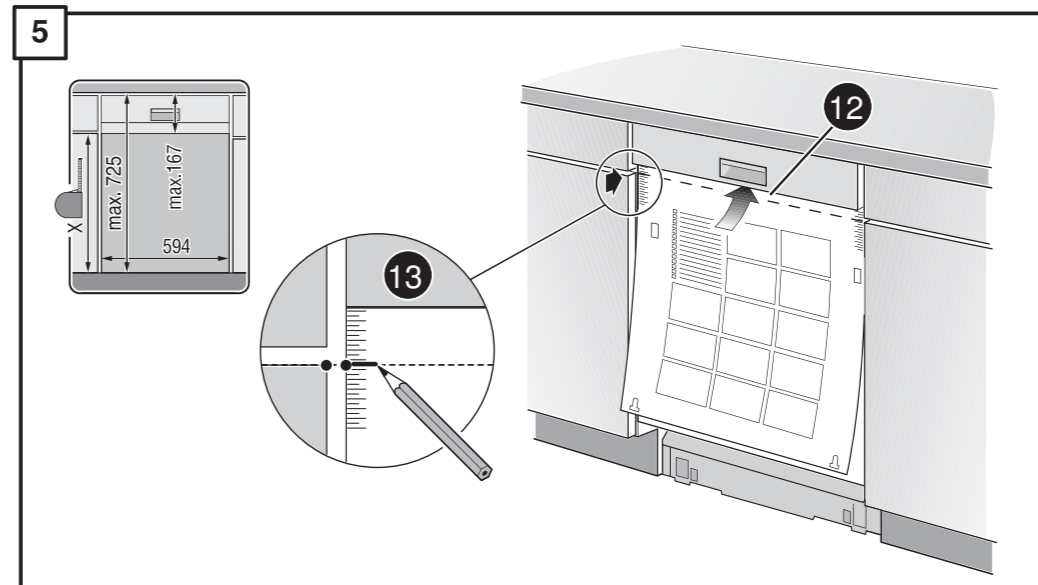


verspannen
brace
calar verticalament
Enrasar

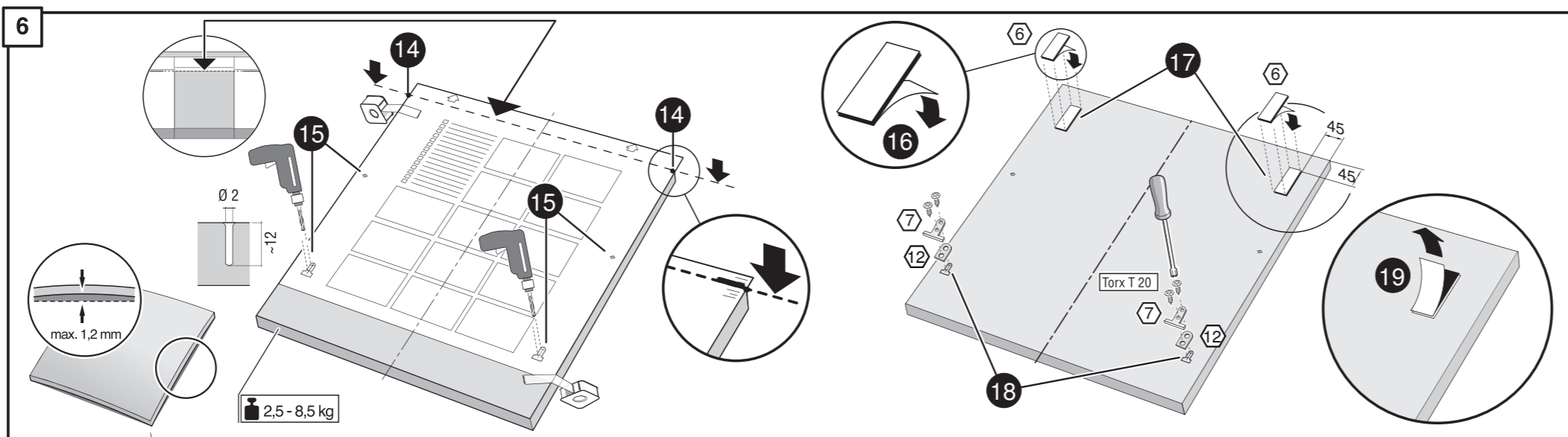
0 - 60 mm

SW 10

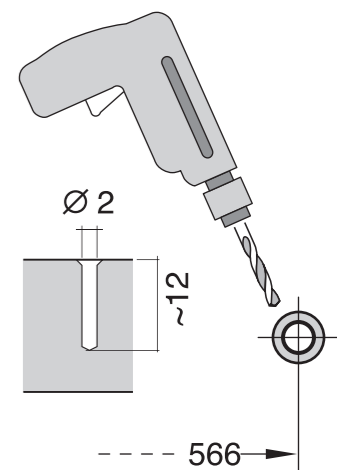
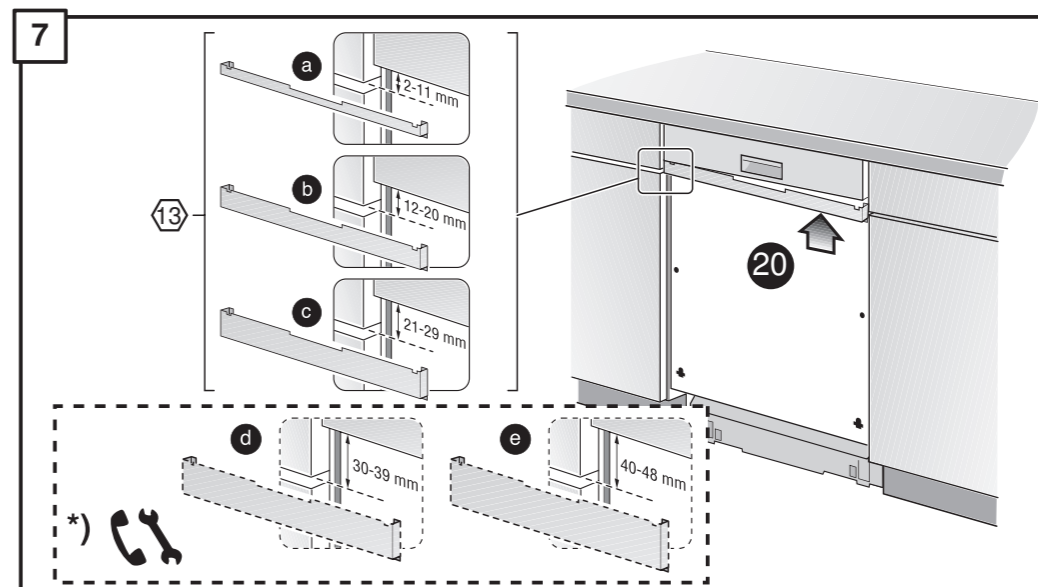
SW 13



5 6 7 8

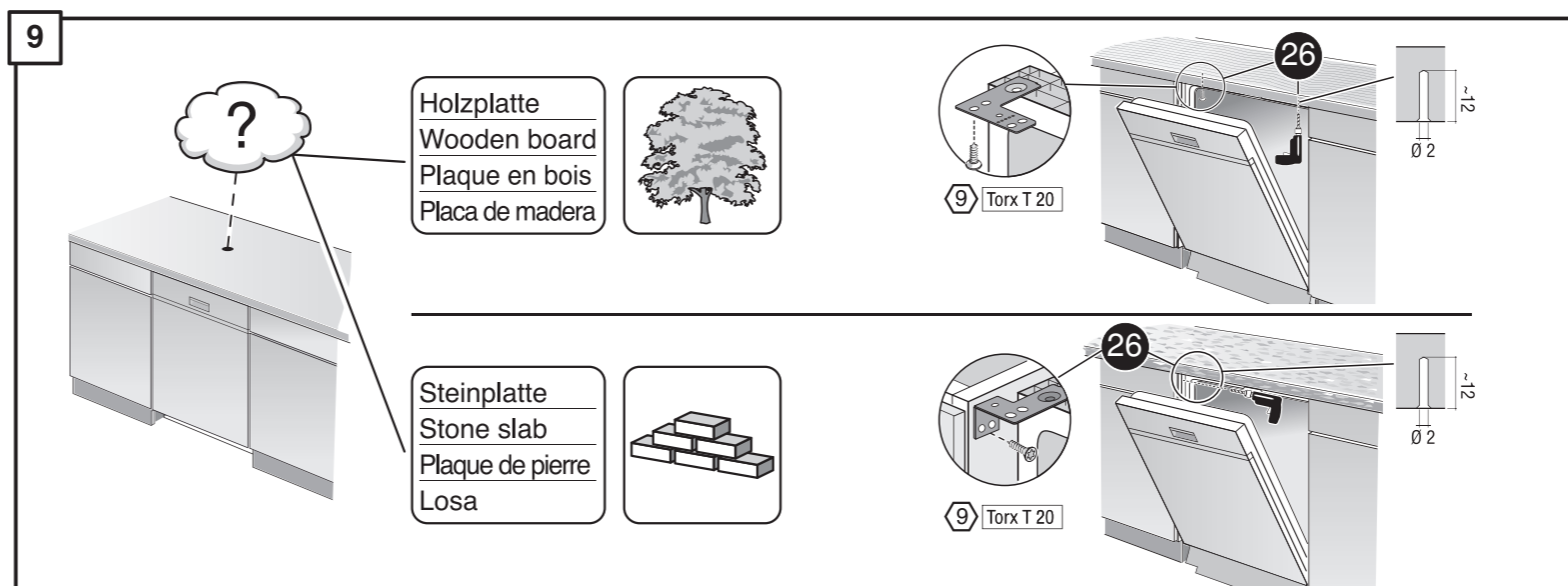
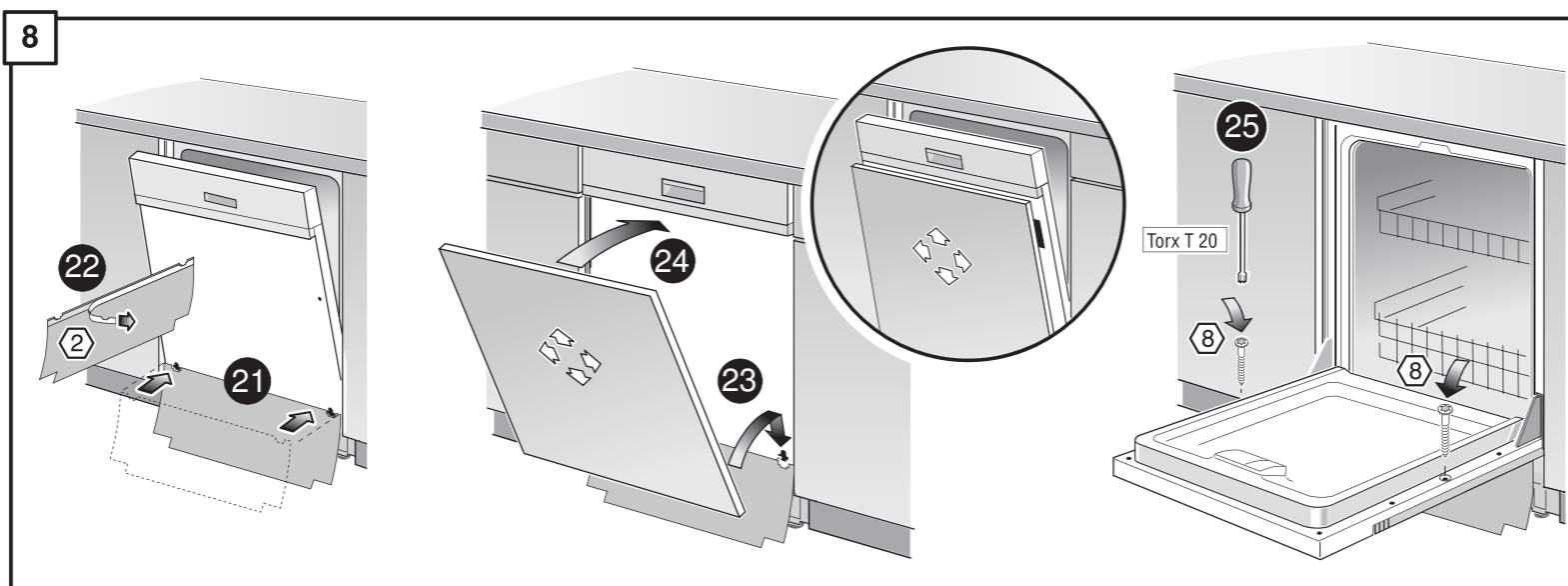


2,5 - 8,5 kg

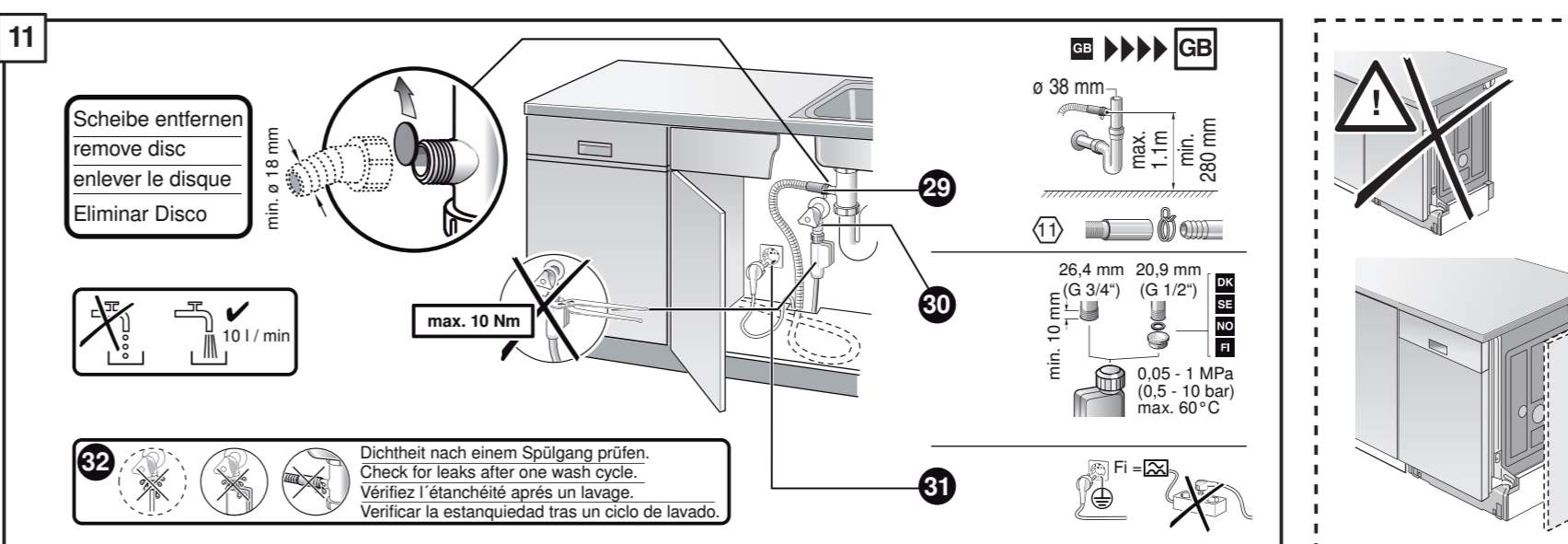
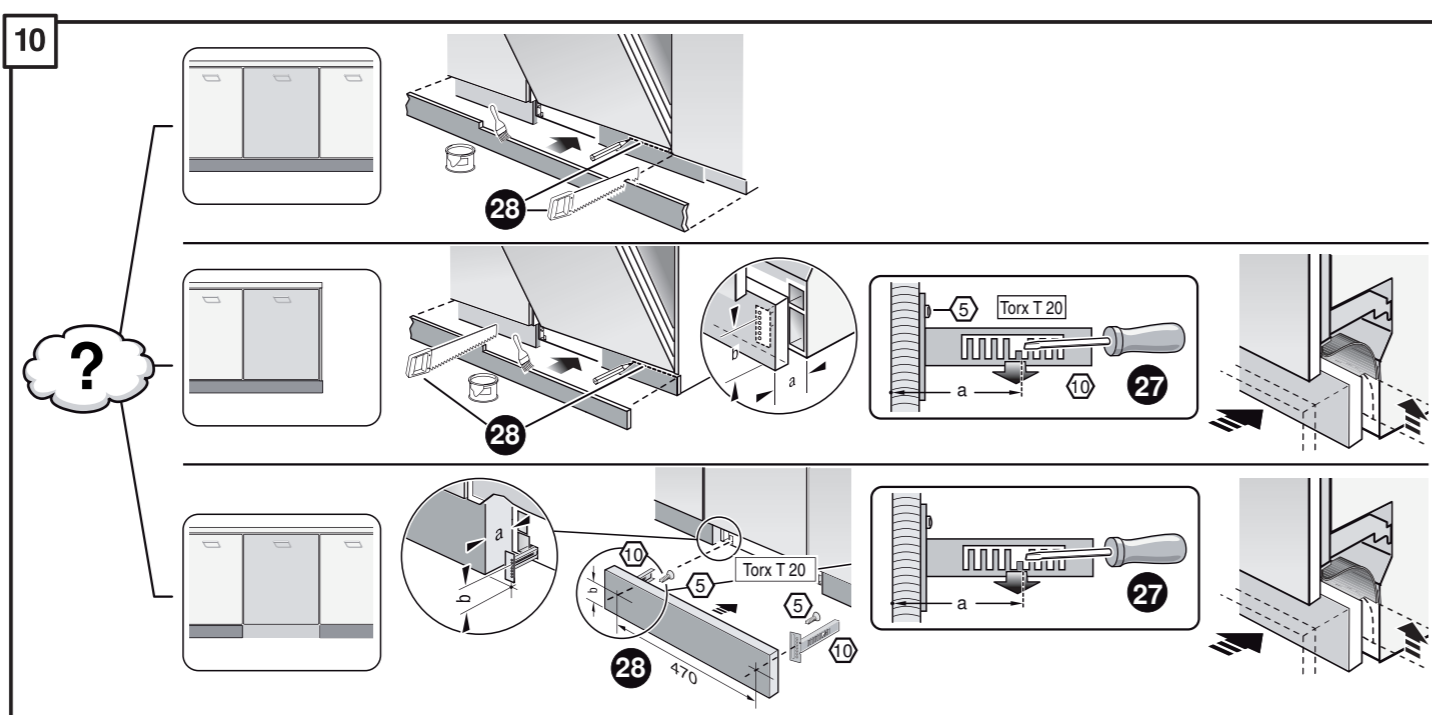


566

8 21 22



10

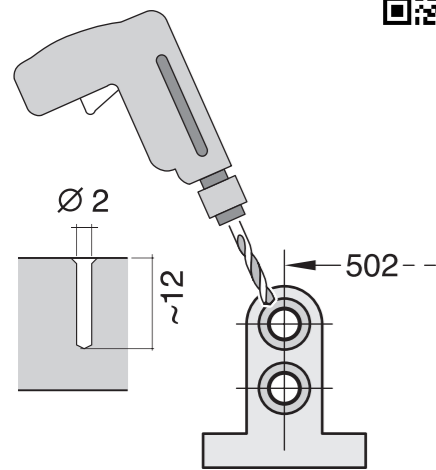


Scheibe entfernen
remove disc
enlever le disque
Eliminar Disco

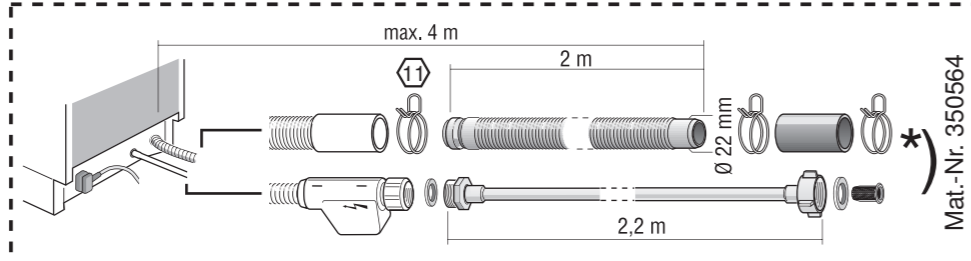
min. 19 mm

max. 10 Nm

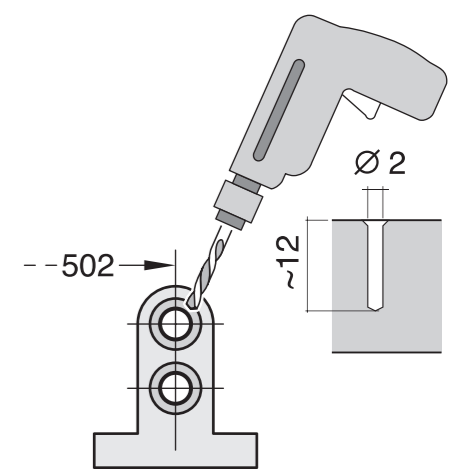
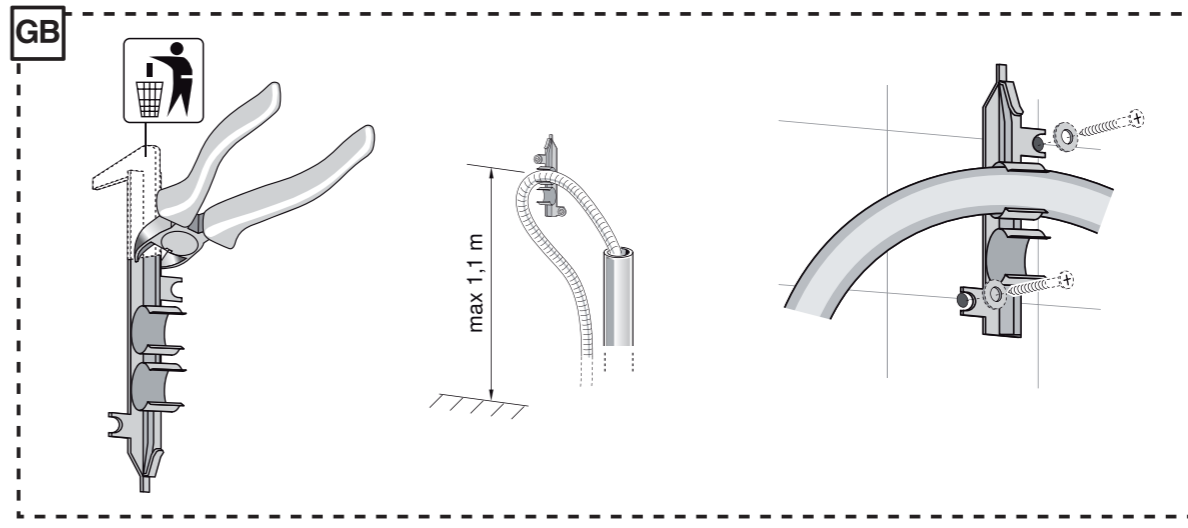
Dichtheit nach einem Spülgang prüfen.
Check for leaks after one wash cycle.
Vérifier l'étanchéité après un lavage.
Verificar la estanqueidad tras un ciclo de lavado.



502



EU *) Mat.-Nr. 12022522



502

de Montageanleitung
*) über Kundendienst erhältlich
en Installation instructions
*) Available from customer service
fr Notice de montage
*) Disponible par le biais du service après-vente
nl Montagevoorschrift
*) Tegen meerprijs bij de Servicedienst verkrijgbaar
it Istruzioni per il montaggio
*) Disponibile presso il servizio assistenza clienti
es Instrucciones de montaje *) Se puede adquirir a través del Servicio de Asistencia Técnica Oficial de la marca

pt Instruções de montagem
*) Pode ser adquirido nos nossos Serviços Técnicos
el Οδηγός τοποθέτησης
*) Διατίθεται από την υπηρεσία τεχνικής εξυπηρέτησης πελατών
hr Montajni uputstvo
*) Yetiikli servis üzerinden alınabilir
sv Monteringsanvisning
*) Kan fås via Service
no Monteringsanvisning
*) fåes hos kundeservice
da Monteringsvejledning
*) Kan købes hos serviceafdelingen

fi Asennusohje
*) Saatavissa huoltopalvelusta
cs Montážní návod
*) K dispozici přes servisní službu
sk Návod na montáž
*) Dostanete v službe zákazníkom
pl Instrukcja montażu
*) Do uzyskania w punkcie serwisowym
hu Szerelési utasítás
*) A vevőszolgálaton keresztül kapható:
ro Instrucțiune de montaj
*) obținabilă la serviciul pentru clienți
ru Упутство за монтажу
*) може добити код службе одржавања

sr Uputstvo za montažu
*) Može se nabaviti preko servisne službe
sl Navodilo za montažo
*) Lahko nabavite v servisni službi
uk Упутство за монтажу
*) со добивае преку службе за купувачи
et Udhëzues për montim
*) Sigurohet nëpërmjet servisit
lv Montēšanas instrukcija
*) Ja galimā gauti klientu aptarnavimo servise
lt Montażas pamācība
*) Var saņemt servisa dienestā

ru Инструкция по монтажу
*) Можно получить в сервисном центре
uk Інструкція з монтажу
*) Можна отримати через сервісну службу
az İske kusu turalı nusxalardır!
*) Servis xidmət kərosu orqanlığında aluyna jatađı
ca Ouaradirma teimattan
*) Mústan xidmətmeridən oldo oluna biler
uz O'rnatish yo'riqonmasi
*) mijozlarga xizmat ko'rsalish markazida mavjud
kk Ойынбаспауын Ойынбаспауын
*) Ойынбаспауын Ойынбаспауын
ky Рыководство за монтаж
*) предоставя се от службата за обслужване на клиентите

fa راهنمای مونتاژ
*) از فروشنده خدمات پس از فروش تهیه فرمایید
ar تعليمات التركيب
*) يمكن طلبها من مراكز خدمة العملاء
id Instruksi Pemasangan
*) bisa didapatkan melalui Customer Service
th คู่มือการติดตั้ง
*) สามารถขอรับจากศูนย์บริการลูกค้า
ko 설치 설명서
*) 고객센터 센터에서 구입 가능
zh 安裝說明書
*) 可向售後服務站索取
zh-tw 安裝說明書
*) 可向售後服務站索取

