



**BOSCH**



**Register** your  
new device on  
MyBosch now and  
get free benefits:  
**[bosch-home.com/  
welcome](https://bosch-home.com/welcome)**

# Ankastre fırın

**HBF514B.0T**

**[tr]** Kullanma kılavuzu

Ankastre fırın



# İçindekiler

	<b>Amacına uygun kullanım</b> . . . . .	<b>4</b>
	<b>Önemli güvenlik uyarıları</b> . . . . .	<b>4</b>
	Genel . . . . .	4
	Halojen aydınlatma . . . . .	5
	<b>Hasar nedenleri</b> . . . . .	<b>5</b>
	Genel . . . . .	5
	<b>Kurulması ve bağlanması</b> . . . . .	<b>6</b>
	Elektrik bağlantısı . . . . .	6
	Nakliye sırasında dikkat edilecek hususlar . . . . .	6
	<b>Çevre koruma</b> . . . . .	<b>7</b>
	Enerji tasarrufu . . . . .	7
	AEEE Yönetmeliğine Uyum ve Atık Ürünün Elden Çıkarılması . . . . .	7
	<b>Cihazı tanıyınız</b> . . . . .	<b>8</b>
	Kumanda bölümü . . . . .	8
	Tuşlar ve Ekran . . . . .	8
	Isıtma türleri ve Fonksiyonlar . . . . .	9
	Sıcaklık . . . . .	9
	Pişirme bölümü . . . . .	10
	<b>Aksesuar</b> . . . . .	<b>10</b>
	Birlikte teslim edilen aksesuarlar . . . . .	10
	Aksesuarın yerleştirilmesi . . . . .	10
	Özel aksesuar . . . . .	11
	<b>İlk kullanımdan önce</b> . . . . .	<b>12</b>
	İlk çalıştırma . . . . .	12
	Pişirme bölümünün ve aksesuarın temizlenmesi . . . . .	12
	<b>Cihazın kullanılması</b> . . . . .	<b>13</b>
	Cihazın açılması ve kapatılması . . . . .	13
	Isıtma türünün ve sıcaklığın ayarlanması . . . . .	13
	Hızlı ısıtma . . . . .	13
	<b>Zaman fonksiyonları</b> . . . . .	<b>14</b>
	Sürenin ayarlanması . . . . .	14
	Sona erdirmenin ayarlanması . . . . .	15
	Alarmin ayarlanması . . . . .	15
	Saatin ayarlanması . . . . .	15
	<b>Çocuk emniyeti</b> . . . . .	<b>16</b>
	Devreye alma ve devreden çıkarma . . . . .	16
	<b>Temizleme</b> . . . . .	<b>16</b>
	Uygun temizlik malzemeleri . . . . .	16
	Cihazın temiz tutulması . . . . .	17

	<b>Raflar</b> . . . . .	<b>18</b>
	Rafları askıdan çıkartma ve takma . . . . .	18
	<b>Cihaz kapısı</b> . . . . .	<b>18</b>
	Fırın kapısının çıkartılması ve yerleştirilmesi . . . . .	18
	Kapı camlarının sökülmesi ve takılması . . . . .	19
	Kapı ilave güvenliği . . . . .	19
	<b>Arıza halinde ne yapmalı?</b> . . . . .	<b>20</b>
	Arızaları kendiniz giderebilirsiniz . . . . .	20
	Tavandaki pişirme alanı lambasının değiştirilmesi . . . . .	20
	<b>Yetkili servisin çağırılması</b> . . . . .	<b>21</b>
	E-numarası ve FD-numarası . . . . .	21
	<b>Sizin için kendi mutfağımızda test edilmiştir</b> . . . . .	<b>22</b>
	Genel uyarılar . . . . .	22
	Pasta ve kek . . . . .	23
	Fırın yemekleri . . . . .	27
	Kümes hayvanı, et ve balık . . . . .	27
	Garnitürler ve sebze . . . . .	30
	Yoğurt . . . . .	30
	Gıda maddelerindeki akrilamid . . . . .	31
	Kurutma . . . . .	31
	Konserveleme . . . . .	31
	Hamur mayalama . . . . .	32
	Buz çözme . . . . .	33

Ürün, aksesuar, yedek parçalar ve hizmetler hakkında daha fazla bilgi için: [www.bosch-home.com](http://www.bosch-home.com) ve Online-Mağaza: [www.bosch-eshop.com](http://www.bosch-eshop.com)

## Amacına uygun kullanım

Bu kılavuzu dikkatlice okuyunuz. Ancak bu şekilde cihazı güvenli ve doğru bir biçimde kullanmanız mümkün olacaktır. Daha sonra kullanılmak üzere veya başka birisinin kullanımı için kullanım ve montaj kılavuzunu muhafaza ediniz.

Bu talimatlarda yer alan resimler bilgilendirme amaçlıdır.

Bu cihaz yalnızca montaj için tasarlanmıştır. Özel montaj kılavuzunu dikkate alınız.

Ambalajı açıldıktan sonra cihaz kontrol edilmelidir. Bir nakliye hasarı olması durumunda, cihaz bağlantısı yapılmamalıdır.

Sadece eğitimli bir uzman soket olmadan cihazların bağlantısını yapabilir. Yanlış bağlantı nedeniyle hasar ortaya çıkması durumunda cihaz garanti kapsamı dışında kalır.

Bu cihaz sadece evde ve ev ortamında kullanılmak için tasarlanmıştır. Cihazı sadece yiyecek ve içecek hazırlamak için kullanınız. Cihaz çalışırken dikkatli olunuz. Cihazı sadece kapalı alanlarda kullanınız.

Bu cihaz, deniz seviyesinden en fazla 4000 metre yükseklikte kullanılmak üzere tasarlanmıştır.

Bu cihaz 8 yaşından küçük çocuklar, sınırlı fiziksel, zihinsel ve duygusal yeteneklere sahip kişiler ve eksik tecrübe veya bilgi sahibi kişiler tarafından ancak sorumlu bir kişinin denetimi altında olmaları veya kendilerine cihazın güvenli kullanımı ve ortaya çıkabilecek tehlikeler hakkında bilgi verilmiş olması durumunda kullanılabilir.

Çocuklar cihazla oynamamalıdır. Temizlik ve kullanıcı bakımı çocuklar tarafından yapılamaz; ancak 15 yaşından büyük çocuklar denetim altında yapabilir.

8 yaşından küçük çocukları cihazdan ve bağlantı kablosundan uzak tutunuz.

Aksesuarı her zaman pişirme alanının içine doğru olacak şekilde itiniz. → "Aksesuar", Sayfa 10

## Önemli güvenlik uyarıları

### Genel

#### Uyarı – Yangın tehlikesi!

- Pişirme alanında bekletilen, yanıcı nesnelere tutuşabilir. Yanıcı nesnelere kesinlikle pişirme alanında muhafaza etmeyiniz. Cihazdan duman geliyorsa kesinlikle kapısını açmayınız. Cihazı kapatınız ve elektrik fişini çekiniz veya sigorta kutusundan sigortayı kapatınız.
- Gevşek yemek artıkları, yağ ve et suyu tutuşabilir. İşletim öncesinde kaba kirlere pişirme alanından, ısıtıcı parçalardan ve aksesuarlardan temizleyiniz.
- Cihaz kapısının açılması sırasında bir hava akımı ortaya çıkar. Pişirme kağıdı ısıtma elemanlarına temas edebilir ve tutuşabilir. Ön ısıtma sırasında pişirme kağıdını kesinlikle aksesuarın üzerine rastgele koymayınız. Pişirme kağıdının üzerine daima bir kap veya kek kalıbı koyunuz. Sadece gerekli alana pişirme kağıdı seriniz. Pişirme kağıdı aksesuarın üzerinde olmamalıdır.

#### Uyarı – Yanma tehlikesi!

- Cihaz çok sıcak. Kesinlikle sıcak pişirme alanının iç yüzeylerine veya ısıtıcı elemanlara dokunmayınız. Cihaz daima soğumaya bırakılmalıdır. Çocukları uzak tutunuz.
- Aksesuar veya kap çok ısınır. Sıcak aksesuar veya kapları daima bir mutfak eldiveniyle pişirme alanından çıkartınız.
- Alkol buharı sıcak pişirme alanında tutuşabilir. Kesinlikle fazla miktarda yüksek oranda alkollü içeceklerle yemekler hazırlamayınız. Sadece küçük bir miktar yüksek oranda alkol içeren içecek kullanınız. Cihaz kapısını dikkatlice açınız.

#### Uyarı – Haşlanma tehlikesi!

- Çalıştırma sırasında temas edilen yerler sıcak olur. Kesinlikle sıcak yerlere dokunmayınız. Çocukları uzak tutunuz.
- Cihaz kapısının açılması sırasında sıcak buhar çıkışı olabilir. Sıcaklık durumuna göre buhar görünmeyebilir. Açarken cihazın çok yakınında durmayınız. Cihazın kapağını dikkatlice açınız. Çocukları uzak tutunuz.
- Pişirme alanındaki su nedeniyle sıcak su buharı ortaya çıkabilir. Kesinlikle sıcak pişirme alanına su püskürtmeyiniz.

**⚠ Uyarı – Yaralanma tehlikesi!**

- Çizik cihaz kapısı camı kırılarak sıçrayabilir. Cam kazıyıcı, keskin veya aşındırıcı temizlik maddeleri kullanmayınız.
- Cihaz kapağının menteşeleri, kapağı açıp kapatma sırasında hareket eder ve bu sırada sıkıştırabilirler. Menteşelerin olduğu bölümü tutmayınız.
- Açık cihaz kapısına çarpmak yaralanmaya neden olabilir. Cihaz kapısı, cihaz çalışırken ve çalışma sonrasında kapalı olmalıdır.

**⚠ Uyarı – Elektrik çarpma tehlikesi!**

- Usulüne aykırı onarımlar tehlike teşkil eder. Onarımlar ve hasarlı elektrik kablolarının değiştirilmesi, sadece tarafımızdan eğitilmiş bir müşteri hizmetleri teknisyeni tarafından yapılmalıdır. Cihaz arızalıysa elektrik fişini çekiniz veya sigorta kutusundan sigortayı kapatınız. Müşteri hizmetlerini arayınız.
- Elektrikli cihazdaki kablo izolasyonu sıcak parçalara temas ettiğinde eriyebilir. Elektrikli cihaz bağlantı kablolarını sıcak parçalarla kesinlikle temas ettirmeyiniz.
- Yüksek basınçlı temizleyici veya buharlı temizleyici kullanılmamalıdır. Elektrik çarpmasına neden olabilir.
- Arızalı bir cihaz elektrik çarpmasına neden olabilir. Arızalı bir cihazı kesinlikle açmayınız. Elektrik fişini çekiniz veya sigorta kutusundan sigortayı kapatınız. Müşteri hizmetlerini arayınız.

**Halojen aydınlatma****⚠ Uyarı – Yanma tehlikesi!**

Pişirme bölümü lambaları çok sıcaktır. Cihaz kapatıldıktan sonra bile bir süre yanma tehlikesi mevcuttur. Cam kapağa dokunmayınız. Temizlerken cilde temas etmesinden kaçınınız.

**⚠ Uyarı – Elektrik çarpma tehlikesi!**

Pişirme alanı lambasının değiştirilmesi sırasında gerilim altındaki lamba duyunda elektrik kontağı olabilir. Değiştirme işleminden önce elektrik fişini çekiniz veya sigorta kutusundan sigortayı kapatınız.

**Hasar nedenleri****Genel****Dikkat!**

- Pişirme alanı tabanı üzerindeki kap, aksesuar, folyo, pişirme kağıdı: Pişirme alanı tabanı üzerine herhangi bir aksesuar koymayınız. Pişirme alanı tabanını herhangi bir tür folyo veya yağlı kağıtla kaplamayınız. Sıcaklık 50 °C'nin üzerine ayarlanmışsa pişirme alanı tabanına kap koymayınız. Sıcaklık sıkışması oluşmaktadır. Böyle bir durumda pişirme ve kızartma süreleri yanlış olur ve fırının emaye kaplaması zarar görür.
- Alüminyum folyo: Pişirme alanındaki alüminyum folyo kapak camlarına temas etmemelidir. Kapak camında kalıcı renk değişimleri ortaya çıkabilir.
- Sıcak pişirme alanındaki su: Sıcak pişirme alanına asla su dökmeyiniz. Su buharı oluşacaktır. Sıcaklık değişiminden dolayı fırının emaye kaplamasında hasar meydana gelebilir.
- Pişirme alanında nem: Pişirme alanında uzun süre nem kalması korozyona neden olabilir. Kullanma sonrasında pişirme alanının kurummasını bekleyiniz. Kapalı pişirme alanında uzun süre ıslak gıda maddesi muhafaza etmeyiniz. Yemekleri cihazda muhafaza etmeyiniz.
- Açık cihaz kapağı ile soğutma: Yüksek sıcaklıkla yapılan çalışmalar sonrasında pişirme alanını sadece kapalı soğutmaya bırakınız. Cihaz kapağına sıkıştırmayınız. Kapak, çok az aralık kalacak şekilde açık bile olsa zamanla yanındaki mobilyaların ön cephelerine zarar verebilir. Sadece çok neme sahip çalışmalar sonrasında pişirme alanı açık olarak kurumaya bırakılmalıdır.
- Meyve suyu: Fırın tepsisine çok sulu meyveli kekten fazla doldurmayınız. Meyve suyu fırın tepsisinden damlayarak çıkartılması mümkün olmayan lekeler bırakabilir. Mümkünse derin üniversal tava kullanınız.
- Çok kirli conta: Eğer conta aşırı kirlenmişse çalışma sırasında cihazın kapağı artık tam olarak kapanmayacaktır. Yandaki mobilyaların ön cepheleri hasar görebilir. Contayı daima temiz tutunuz. Cihazı asla hasarlı bir contayla veya contasız olarak çalıştırmayınız. → "Temizleme", Sayfa 16
- Cihaz kapısı oturma veya indirme yüzeyi olarak: Açık cihaz kapısının üzerine herhangi bir şey koymayınız, oturmayınız veya asmayınız. Kapları veya aksesuarları cihaz kapısının üzerine koymayınız.
- Aksesuarların yerleştirilmesi: Cihaz tipine göre aksesuarlar cihaz kapağının kapatılması sırasında kapak camına zarar verebilir. Aksesuarları pişirme alanında daima sonuna kadar itiniz.
- Cihazın taşınması: Cihazı kapak kolundan taşımayınız veya tutmayınız. Kapak kolu cihazın ağırlığını taşımaz ve kırılabilir.

## Kurulması ve bağlanması

Bu cihaz yalnızca montaj için tasarlanmıştır. Özel montaj kılavuzunu dikkate alınız.

Cihazı bir dekor veya mobilya kapağının arkasına monte etmeyiniz. Aşırı ısınma nedeniyle tehlike oluşturur.

### Elektrik bağlantısı

Cihazın elektrik bağlantısı, sadece eğitimli bir uzman tarafından yapılmalıdır. Sorumlu elektrik idaresinin yönetmelikleri mutlaka dikkate alınmalıdır.

Cihaz yanlış bağlanmışsa oluşan hasarlarda tüm garanti hakkı yitirilecektir.

### Dikkat!

Besleme kordonu hasarlanırsa, bu kordon, tehlikeli bir duruma engel olmak için, imalatçısı veya onun servis acentesi ya da aynı derecede ehil bir personel tarafından değiştirilmelidir.

- Bütün montaj işlemleri sırasında cihazın şebeke bağlantısı kesik olmalıdır.
- Cihaz I koruma sınıfına girmektedir ve yalnızca topraklı prizle çalıştırılmalıdır.
- Şebeke bağlantı kablosu H05 V V-F 3G 1,5 mm<sup>2</sup> veya üzeri olmalıdır.


### Uyarı – Ölüm tehlikesi!

Elektrik gerilimi ileten parçalar ile temas halinde elektrik çarpması tehlikesi söz konusudur.

- Elektrik fişini yalnızca kuru ellerle tutunuz.
- Elektrik kablosunu, kablodan değil her zaman doğrudan fişten çekiniz, aksi takdirde hasar görebilir.
- Çalışma esnasında fişi prizden kesinlikle çıkarmayınız.

Aşağıdaki uyarılara dikkat ediniz ve aşağıdakilerin yapıldığından emin olunuz:

### Bilgiler

- Elektrik fişi ve priz birbirine uymalıdır.
- kablo kesiti yeterli kalınlıkta olmalıdır.
- toprak hattı sistemi yönetmeliklere uygun kurulmuş olmalıdır.
- Elektrik kablosu (gerektiğinde) sadece uzman elektrikçi tarafından değiştirilmelidir. Yedek elektrik kablosunu yetkili servis üzerinden alabilirsiniz.
- çok prizli düzenekler/kuplajlar ve uzatma kabloları kullanılmamalıdır.
- bir hatalı akım koruma şalteri kullanılırsa, sadece bu işareti  taşıyan bir tip kullanınız. Sadece bu işaret, günümüzde geçerli yönetmeliklerin yerine getirilmesini garanti eder.
- elektrik fişi her zaman erişilebilir olmalıdır.
- elektrik kablosu bükülmüş, ezilmiş, değiştirilmiş ve kesilmiş olmamalıdır.
- Şebeke hattı ısı kaynaklarına temas etmemelidir.

### Nakliye sırasında dikkat edilecek hususlar

Cihazın içindeki ve üzerindeki hareketli tüm parçalarını sonrasında iz bırakmadan çıkabilen bir bant ile bantlayarak sabitleyiniz. Tepsi gibi aksesuarları cihaza zarar vermemesi için kenarlarına ince karton koyarak raflara takınız. Ön ve arka yüzeylerine karton vb. koyarak kapı iç camına çarpmasını önleyiniz. Kapı ve varsa üst kapağı cihaz yan yüzeylerine bantlayınız.

Cihazın orjinal kutusunu saklayınız. Cihazı orjinal kutusuyla taşıyınız. Kutu üzerindeki taşıma işaretlerine uyunuz.

### Orjinal kutusu yok ise

Cihaz dış yüzeylerini olası darbelere karşı koruyucu karton vb. ambalaj malzemeleri ile kapatınız.

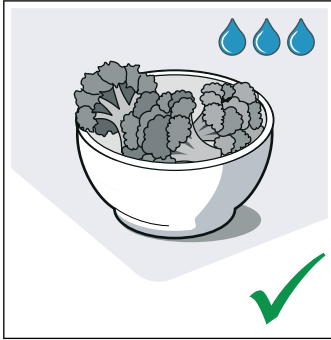
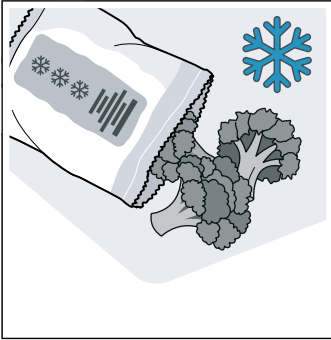
Cihazı dik konumda taşıyınız. Kapı kolu, arka bağlantı parçaları gibi zarar görebilecek yerlerden tutarak taşımayınız. Üzerine kesinlikle herhangi bir yük koymayınız.

## Çevre koruma

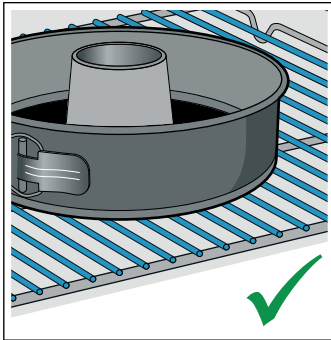
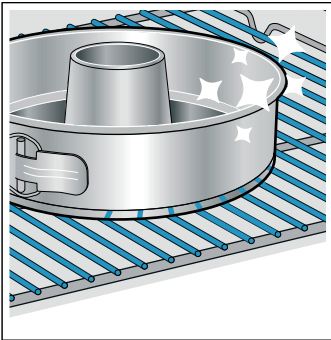
Yeni cihazınız özellikle enerji tasarrufludur. Burada, cihazınızı kullanırken nasıl daha fazla enerji tasarrufu yapabileceğiniz ve cihazınızı doğru biçimde imha etmek için gerekli olan bir takım önerileri bulacaksınız.

### Enerji tasarrufu

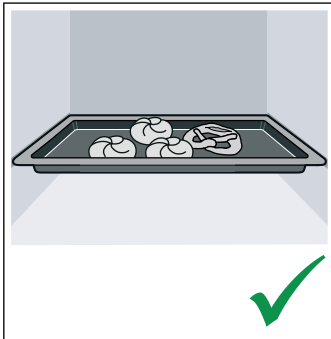
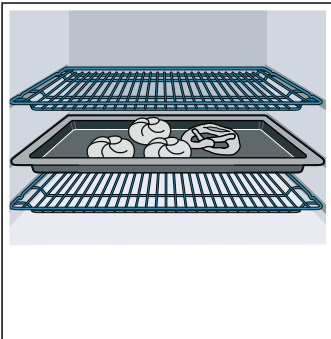
- Eğer tarifte veya kullanım kılavuzundaki tablolarda ön ısıtma yapılması gerektiği söyleniyorsa cihazınızı önceden ısıtınız.
- Pişirme bölümüne yerleştirmeden önce donmuş yiyeceğin buzunun çözülmesini sağlayınız.



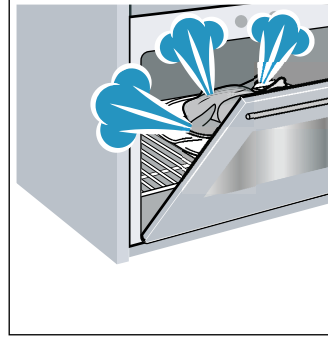
- Koyu renkli, siyah cilalı veya emaye kaplama kek kalıpları kullanınız. Bu tür kalıplar fırının sıcaklığını en iyi şekilde değerlendirir.



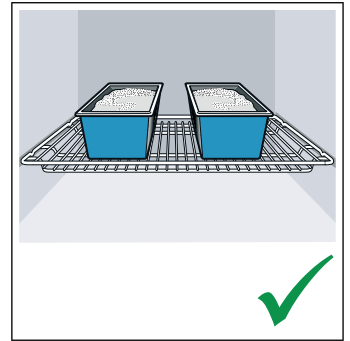
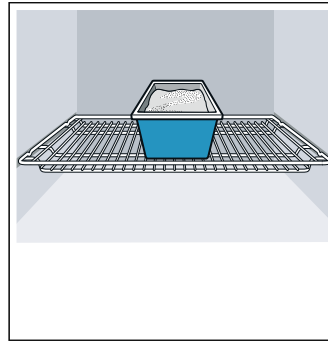
- İhtiyacınız olmayan aksesuarları pişirme bölümünden çıkartınız.



- Çalışma sırasında cihaz kapağını mümkün olduğunca seyrek açınız.



- Birden fazla keki peş peşe pişirmeniz uygun olur. Pişirme alanı hala sıcak. Böylelikle, fırın bir önceki kekten dolayı daha sıcak olduğu için bir sonraki kekin pişme süresi kısalır. Ayrıca 2 kek kalıbını yan yana pişirme bölümüne yerleştirebilirsiniz.



- Daha uzun pişirme sürelerinde pişirme süresi bitiminden 10 dakika önce cihazı kapatabilir ve yiyeceği kalan sıcaklıkla pişirebilirsiniz.

### AEEE Yönetmeliğine Uyum ve Atık Ürünün Elden Çıkarılması

Ambalaj malzemesini çevre kurallarına uygun şekilde imha ediniz.



Bu ürün T.C. Çevre ve Şehircilik Bakanlığı tarafından yayımlanan "Atık Elektrikli ve Elektronik Eşyaların Kontrolü Yönetmeliği"nde belirtilen zararlı ve yasaklı maddeleri içermez. AEEE yönetmeliğine uygundur.

Bu ürün, geri dönüşümlü ve tekrar kullanılabilir nitelikteki yüksek kaliteli parça ve malzemelerden üretilmiştir. Bu nedenle, ürünü, hizmet ömrünün sonunda evsel veya diğer atıklarla birlikte atmayın. Elektrikli ve elektronik cihazların geri dönüşümü için bir toplama noktasına götürün. Bu toplama noktalarını bölgenizdeki yerel yönetime sorun. Kullanılmış ürünleri geri kazanıma vererek çevrenin ve doğal kaynakların korunmasına yardımcı olun. Ürünü atmadan önce çocukların güvenliği için elektrik fişini kesin ve kilit mekanizmasını kırarak çalışmaz duruma getirin.

## Cihazı tanıyınız

Bu bölümde size göstergeleri ve kumanda elemanlarını açıklayacağız. Ayrıca cihazınızın çeşitli fonksiyonlarını da öğreneceksiniz.

**Bilgi:** Cihaz tipine göre renklerde ve bazı özelliklerde farklılıklar söz konusu olabilir.



### 1 Tuşlar ve Ekran

Bu tuşlar, altında sensörler bulunan dokumatik alanlardır. İlgili fonksiyonu seçmek için ilgili sembole dokununuz.

Bu ekran, aktif fonksiyonların ve zaman fonksiyonlarının sembollerini gösterir.

### 2 Fonksiyon seçme düğmesi

Fonksiyon seçme düğmesi ile ısıtma türünü veya diğer fonksiyonları ayarlayınız.

Fonksiyon seçme düğmesini sıfır konumundan sağa veya sola çevirebilirsiniz.

### 3 Sıcaklık seçme düğmesi

Sıcaklık seçme düğmesi ile ısıtma türü sıcaklığını ayarlayabilir veya diğer fonksiyonların ayarını seçebilirsiniz.

Sıcaklık seçme düğmesini sıfır konumundan dayanak noktasına kadar sağa veya sola çevirebilirsiniz. Düğmeyi bu noktadan ileriye çevirmeyiniz.

**Bilgi:** Bazı cihazlarda şalter tutamakları gömülebilir yapıdadır. Yerine oturtmak veya serbest bırakmak için sıfır konumunda şalter tutamağına bastırınız.

## Kumanda bölümü

Kumanda bölümü üzerinden cihazınızın farklı fonksiyonlarını ayarlayabilirsiniz. Burada kumanda bölümüne genel bakışı ve kumanda elemanları yerleşimini görebilirsiniz.

### Tuşlar ve Ekran

Tuşlar aracılığıyla cihazın çeşitli ilave fonksiyonlarını ayarlayabilirsiniz. Ekranda ilgili değerler görünür.

Sembol	Anlamı
	Zaman fonksiyonları
	Birkaç defa tıklayarak alarm , süre , bitiş  ve saat seçimleri yapılabilir.
	Çocuk emniyeti
	Kumanda bölümündeki fırın fonksiyonlarını yakl. 4 saniye basılı tutarak kilitleyebilir ve açabilirsiniz.
-	Eksi
+	Artı
-	Ayar değerlerinin azaltılması.
+	Ayar değerlerinin artırılması.

### Tuşlar

Tüm tuşlarının altında sensörler yer almaktadır. Bastırmanıza gerek yoktur. Sadece ilgili sembole dokununuz.

### Ekran

O anda ayarlanabilir olan veya süresi dolmuş olan değer, ekranda ön planda görünür.









Münferit zaman fonksiyonlarını kullanmak için tuşa birkaç defa basılmalıdır. İlgili değeri ön planda görünen sembol yanar.



## Isıtma türleri ve Fonksiyonlar


Fonksiyon seçme düğmesi ile ısıtma türünü ve diğer fonksiyonları ayarlayabilirsiniz.

Yemeğiniz için her zaman doğru ısıtma türünü bulabilmeniz için burada size farkları ve kullanım alanlarını anlatacağız.

Isıtma tipi	Kullanımı
 3D sıcak hava	Bir veya birden fazla kademede yemek pişirmeniz ve kızartmanız için. Fan, arka panelde bulunan yuvarlak ısıtıcının ısısını eşit biçimde pişirme bölümünde dağıtmaktadır.
 Hassas sıcak hava	Seçilen yemeklerin tek kademede ön ısıtma olmadan hassas biçimde pişirilmesi için. Fan, arka panelde bulunan yuvarlak ısıtıcının ısısını pişirme bölümünde dağıtmaktadır. Bu ısıtma türü enerji verimlilik sınıfını ve havalandırma modunda enerji tüketimini belirlemek için kullanılır.
 Pizza fonksiyonu	Alttan çok fazla ısıya ihtiyaç duyan yemeklerin ve pizzaların hazırlanması için. Alt ısıtıcı parça ve arka paneldeki yuvarlak ısıtıcı parçaları ısınır.
 Alttan ısıtma	Su içinde pişirmek ve sonradan pişirmek için. Isı alttan gelir.
 Izgara, geniş yüzey	Biftek, sosis ve tost gibi ızgarada pişecek yassı yiyeceklerin kızartılması ve graten pişirme için. Tüm yüzeyi ızgara ısıtıcısının altından ısıtır.
 Sıcak hava dolaşimli ızgara	Büyük et parçaları, kümes hayvanları ve bütün balığın kızartılması için. Izgara ısıtıcısı ve fan dönüşümlü olarak açılıp kapanır. Fan sıcak havayı yemeğin etrafında döndürür.
 Üst/alt ısıtma	Tek kademede geleneksel biçimde yemek pişirmeniz ve kızartmanız için. Sulu katmanlara sahip pastalar için özellikle uygundur. Isı üstten ve alttan eşit olarak gelir. Bu ısıtma türü geleneksel modda enerji tüketimini belirlemek için kullanılır.
 Buz çözme	Örneğin, et, kümes hayvanı, ekmeğin ve pastanın buzunun çözülmesi. Fan, havayı yemeğin etrafında dolaştırır.

### Diğer fonksiyonlar

Yeni fırın, burada kısaca açıklanmış başka fonksiyonları da kullanıma sunmaktadır.

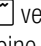
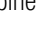
Fonksiyon	Kullanımı
 Hızlı ısıtma	Pişirme bölümü hızlı ön ısıtması, aksesuar olmadan.

### Sıcaklık

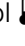
Pişirme bölümündeki sıcaklığı sıcaklık seçme düğmesi ile ayarlayabilirsiniz. Ayrıca bu düğme ile diğer fonksiyon kademelerini de seçebilirsiniz.

250 °C üzerindeki sıcaklık ayarlarında cihaz yaklaşık 10 dakika sonra yaklaşık 240 °C sıcaklığa geri döner. Ancak cihazınızda ayarlanan ısıtma türü üst/alt ısıtma veya alt ısıtma ise, bu sıcaklık düşüşü gerçekleşmez.

Pozisyon	Anlamı
●	Sfır konum Cihaz ısıtma yapmaz.
50-275	Sıcaklık aralığı °C cinsinden pişirme bölümünde ayarlanabilir sıcaklık.

<b>1, 2, 3</b> veya <b>I, II, III</b>	Izgara kademeleri	Izgara için ayarlanabilir kademeler, büyük yüzeyli  ve küçük yüzeyli  (cihaz tipine göre). Kademe 1 = zayıf Kademe 2 = orta Kademe 3 = güçlü
---	-------------------	---

### Sıcaklık göstergesi

Cihaz ısıtma yaptığı anda, ekranda ilgili sembol  görünür. Bu sembol ısıtma molalarında söner.

Ön ısıtma yaptığınızda, ilgili sembol ilk defa söndüğünde yemeği içeri sürmek için optimum zamana ulaşılmıştır.

**Bilgi:** Termik hareketsizlik nedeniyle, gösterilen sıcaklık ile pişirme bölümünün içindeki gerçek sıcaklık biraz farklı olabilir.

## Piştirme bölümü

Piştirme bölümündeki çeşitli fonksiyonlar cihazı çalıştırmayı kolaylaştırır. Böylece örneğin piştirme bölümü geniş yüzeyli biçimde aydınlatılır ve soğutma fanı cihazın aşırı ısınmasını engeller.

### Cihazın kapısının açılması

Çalışma sırasında cihazın kapısını açarsanız cihaz çalışmaya devam eder.

### Piştirme bölümü aydınlatması

Çok sayıda ısıtma türünde ve fonksiyonda piştirme bölümü aydınlatması çalışma sırasında açıktır. Çalışma fonksiyon seçme düğmesi ile sonlandırıldığında bu aydınlatma kapanır.

### Soğutma fanı

Soğutma fanı, gerektiğinde devreye girer ve devre dışı kalır. Sıcak hava kapağın üzerinden dışarı çıkar.

### Dikkat!

Havalandırma bölmelerini örtmeyiniz. Aksi takdirde cihaz aşırı ısınacaktır.

Piştirme bölümünün çalışma işleminden sonra hızlı bir şekilde soğuması için soğutma fanı belirli bir süre boyunca çalışır.

## Aksesuar

Cihazınız çeşitli aksesuarlara sahiptir. Burada ürünle birlikte teslim edilen aksesuarlara ve bunların doğru biçimde kullanılmasına ilişkin bir genel bakış mevcuttur.

### Birlikte teslim edilen aksesuarlar

Cihazınız aşağıdaki aksesuarlarla donatılmıştır:

	<b>Tel ızgara</b> Kap, pasta ve sufle kalıpları için. Kızartma, kızartma parçaları ve donmuş yemekler için.
	<b>Üniversal tava</b> Yumuşak kek, kek, derin dondurulmuş yemekler ve büyük et yemekleri için. Doğrudan tel ızgaranın üzerinde ızgara yaptığınızda, yağ toplama kabı olarak kullanılabilir.
	<b>Fırın tepsi</b> Tepsi kekleri ve kurabiyeler için.

Sadece orijinal aksesuarlar kullanınız. Bunlar özellikle cihazınız için tasarlanmıştır.

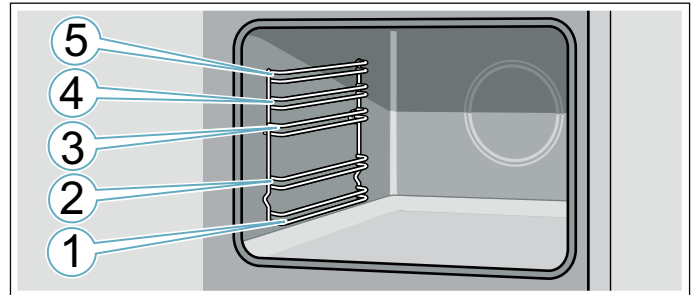
Özel aksesuarı müşteri hizmetlerinden, bayilerden veya internetten temin edebilirsiniz.

**Bilgi:** Aksesuar ısındığında deforme olabilir. Bunun fonksiyon üzerinde bir etkisi yoktur. Soğuduğunda deformasyon kaybolur.

### Aksesuarın yerleştirilmesi

Piştirme bölümünün 5 yerleştirme yüksekliği vardır. Yerleştirme yükseklikleri aşağıdan yukarıya doğru sayılır.

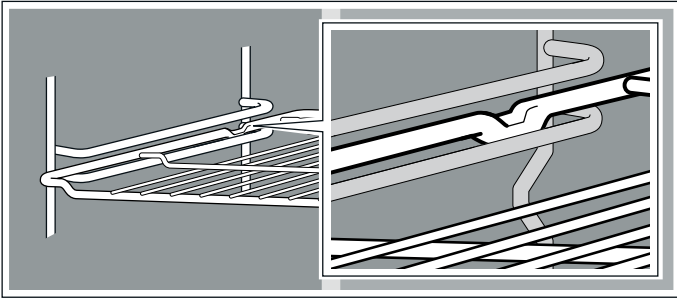
Piştirme bölümünde en üst yerleştirme yüksekliği bazı cihazlarda bir ızgara sembolü ile gösterilir.



Aksesuar her zaman ilgili yerleştirme yüksekliğinin her iki kılavuz çubuğu arasına itilmelidir.

Aksesuar devrilmeden yaklaşık yarıya kadar dışarı çekilebilir.

Piştirme alanına sokulurken aksesuarın arkasındaki çıkıntıya dikkat ediniz. Sadece bu şekilde yerine oturur.



### Bilgiler

- Fırın tepsilerini iki elinizle yanlarından tutup raflara paralel olarak yerleştiriniz. Tepsiyi rafa yerleştirirken sağa sola çapraz hareket ettirmeyiniz. Aksi durumda tepsiyi yerleştirmeniz zor olur. Emaye yüzeyler zarar görebilir.
- Daima aksesuarların pişirme bölümüne doğru yerleştirildiğinden emin olunuz.
- Aksesuarı her zaman tamamen pişirme bölümüne itiniz, böylece cihaz kapağına temas etmez.
- İhtiyacınız olmayan aksesuarları çalıştırma sırasında pişirme bölümünden çıkarınız.

### Özel aksesuar

Özel aksesuarları yetkili servisten, yetkili satıcıdan veya internette satın alabilirsiniz. Cihazınız için sunulan geniş ürün yelpazesini broşürlerimizde veya internette bulabilirsiniz.

Mevcut olma durumu ve online sipariş olanağı uluslararası düzeyde farklılık gösterir. Lütfen satış dokümanlarını gözden geçiriniz.

**Bilgi:** Her özel aksesuar her cihaza uymamaktadır. Lütfen satın alırken daima cihazınızın kodunu (E-No.) tam olarak giriniz. → "Yetkili servisin çağrılması", Sayfa 21

#### Özel aksesuar

##### Tel ızgara

Kap, pasta ve sufle kalıpları için, kızartma ve ızgara parçaları için.

##### Fırın tepsisi

Tepsi kekleri ve kurabiyeler için.

##### Üniversal tava

Yumuşak kek, kek, derin dondurulmuş yemekler ve büyük et yemekleri için.

Doğrudan tel ızgaranın üzerinde ızgara yaptığınızda, yağ toplama kabı olarak kullanılabilir.

##### Tel

Et, kümes hayvanı ve balık için.

Üniversal tavaya yerleştirmek için, damlayan yağları ve et sularını yakalamak amacıyla.

##### Profesyonel tava

Büyük miktarların hazırlanması için. Musakka gibi yemekler için de idealdir.

##### Profesyonel tava için kapak

Kapak sayesinde profesyonel tava profesyonel kızartma tenceresi olarak kullanılabilir.

##### Pizza tepsisi

Pizza ve büyük, yuvarlak kekler için.

##### Izgara tepsisi

Kızartma yerine ızgara yapma amacıyla veya fırın sıçrama koruyucusu olarak. Sadece üniversal tavada kullanınız.

##### Kiremit

Çıtır çıtır bir zemine sahip olması gereken, kendi yapacağınız ekmekler, sandviç ekmekleri ve pizzalar için.

Kiremit tavsiye edilen sıcaklığa önceden ısıtılmalıdır.

##### Cam kızartma tenceresi

Güveçler ve sufleler için.

##### Cam tava

Güveçler, sebze yemekleri ve kekler için.

##### Sürgü sistemi 1 katlı

Seviye 2'deki çekme rayları ile aksesuarı devrilmeden daha fazla dışarı çekebilirsiniz.

##### Sürgü sistemi 2 katlı

Seviye 2 ve 3'teki çekme rayları ile aksesuarı devrilmeden daha fazla dışarı çekebilirsiniz.

##### Sürgü sistemi 3 katlı

Seviye 1, 2 ve 3'teki çekme rayları ile aksesuarı devrilmeden daha fazla dışarı çekebilirsiniz.

## İlk kullanımdan önce

Yeni cihazınızı kullanabilmeniz için önce bazı ayarları yapmanız gereklidir. Ayrıca pişirme alanını ve aksesuarları da temizleyiniz.

### İlk çalıştırma

Elektrik bağlantısından sonra ekranda saat bilgisi görünür. Güncel saati ayarlayınız.

#### Saatin ayarlanması

Fonksiyon seçme düğmesinin sıfır konumunda olmasına dikkat ediniz.

Saat "12:00" olarak başlar.

1. – veya + tuşu ile saati ayarlayınız.
2. Onaylamak için tuşa ⏻ basınız.

Ekranda güncel saat görünür.

### Pişirme bölümünün ve aksesuarın temizlenmesi

Cihaz ile ilk defa yemek hazırlamadan önce pişirme bölümünü ve aksesuarları temizleyiniz.

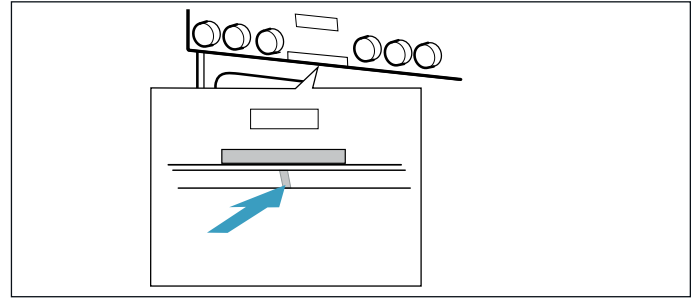
#### Pişirme bölümünün temizlenmesi

Yeni cihaz kokusunun kaybolması için pişirme bölümünü boş ve kapalı bir şekilde ısıtınız.

Pişirme bölümünde köpük parçacıkları gibi ambalaj kalıntıları olmamasına dikkat ediniz ve cihazın içindeki veya üzerindeki yapışkan bandı çıkarınız.

#### Dikkat!

Kumanda bölümünün alt kısmında ekran ünitesine bağlı fonksiyonel bant bulunmaktadır. Bu bant bir ambalaj malzemesi değildir. Fonksiyonel bantı sökmeyiniz ve yerinden oynatmayınız. Cihazın çalışma fonksiyonları etkilenebilir.



Pişirme bölümünün düz yüzeylerini ısıtma öncesinde yumuşak, nemli bir bezle siliniz. Cihazın ısıtma işlemi devam ettiği sürece mutfağı havalandırınız.

Belirtilen ayarları yapınız. Isıtma türünü ve sıcaklığı nasıl ayarlayacağınızı sonraki bölümde öğrenebilirsiniz.

→ "Cihazın kullanılması", Sayfa 13

#### Ayarlar

Isıtma tipi	3D sıcak hava 🌀
Sıcaklık	maksimum
Süre	1 saat

Cihazı belirlenen süreden sonra kapatınız.

Pişirme bölümü soğuduktan sonra düz yüzeyleri deterjanlı su ve bulaşık bezi ile temizleyiniz.

#### Aksesuarın temizlenmesi

Aksesuarı deterjanlı su ve temizlik bezi veya yumuşak bir fırça ile iyice temizleyiniz.

## Cihazın kullanılması

Kumanda elemanlarını ve çalışma biçimlerini zaten öğrendiniz. Şimdi size cihazını nasıl ayarlayacağınızı açıklayacağız.

### Cihazın açılması ve kapatılması

Fonksiyon seçme düğmesi cihazı açar ve kapatır. Sıfır konumundan farklı bir konuma çevirirseniz cihaz açılır. Cihazı kapatmak için fonksiyon seçme düğmesini her zaman sıfır konumuna getiriniz.

### Isıtma türünün ve sıcaklığın ayarlanması

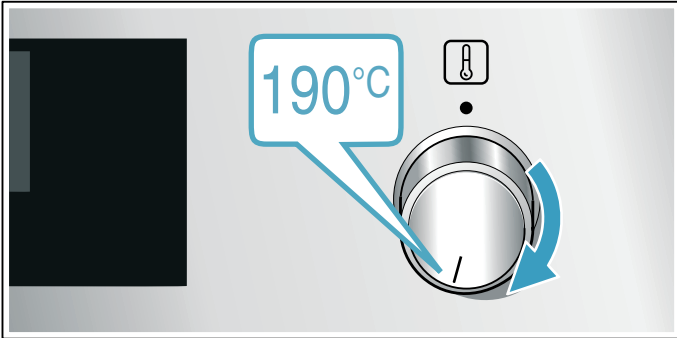
Fonksiyon ve sıcaklık seçme düğmesi ile cihazı kolaylıkla ayarlayabilirsiniz. Hangi yemek için hangi ısıtma türünün en uygun seçim olduğunu kullanım kılavuzunun başlangıcında bulabilirsiniz.

Resimdeki örnek: Üstten/Alttan ısıtmada 190 °C.

1. Fonksiyon seçme düğmesi ile ısıtma türünü ayarlayınız.



2. Sıcaklık seçme düğmesi ile sıcaklığı veya ızgara kademesini ayarlayınız.



Birkaç saniye sonra cihaz ısıtma yapmaya başlar.

Yemek hazır olduğunda fonksiyon seçme düğmesini sıfır konumuna getirerek cihazı kapatınız.

**Bilgi:** Ayrıca cihazda çalışmanın süresini ve bitişini de ayarlayabilirsiniz. → "Zaman fonksiyonları", Sayfa 14

### Değiştir

İlgili düğmeyi kullanarak istediğiniz zaman ısıtma türünü ve sıcaklığı değiştirebilirsiniz.

### Hızlı ısıtma

Hızlı ısıtma ile ısıtma süresini kısaltabilirsiniz.

Sonrasında en iyi sonuçlar için aşağıdakini kullanınız:

- 3D sıcak hava
- Üstten/Alttan ısıtma

Hızlı ısıtma fonksiyonunu sadece 100 °C'nin üzerinde ayarlanan sıcaklıklarda kullanınız.

Yemeklerinizin eşit pişmesi için ancak hızlı ısıtma sona erdikten sonra yemeği pişirme bölümüne koyunuz.

1. Fonksiyon seçme düğmesini konumuna ayarlayınız.
2. Sıcaklık seçme düğmesi ile sıcaklığı ayarlayınız. Birkaç saniye sonra fırın ısınmaya başlar.

Hızlı ısıtma sona erdiğinde bir sinyal sesi duyulur. Yemeğinizi pişirme bölümüne yerleştiriniz.

## Zaman fonksiyonları

Cihazınız farklı zaman fonksiyonlarına sahiptir.

Zaman fonksiyonu	Kullanımı
I→I Süre	Ayarlanan süre dolduktan sonra cihaz otomatik olarak çalışmayı durdurur.
→I Bitiş	Süreyi ve istenen bitiş zamanını giriniz. Çalışmanın istenen saatte sona erdirilebilmesi için cihaz otomatik olarak başlatılır.
⌚ Çalar saat	Çalar saat, yumurta haşlama saati gibi çalışır. İşletimden bağımsız olarak çalışır ve cihazı etkilemez.
⌚ Saat	Ön planda başka bir fonksiyon çalışmıyorsa cihaz ekranında saat görünür.

Ancak ısıtma türünü ayarladıktan sonra ilgili süreyi tuş ⌚ ile çağırabilirsiniz. Bir süre ayarlandıktan sonra bitiş zamanı çağrılabilir.

Süre bitiminde veya alarm zamanında bir sinyal duyulur. Tuşa ⌚ basarak sinyali zamanından önce sonlandırabilirsiniz.

### Sürenin ayarlanması

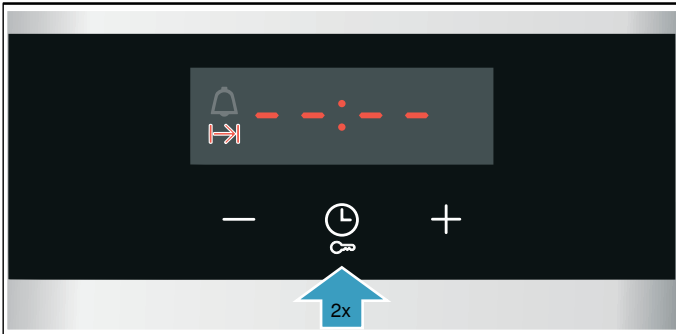
Yemeğiniz için pişirme süresini cihaz üzerinde ayarlayabilirsiniz. Böylece pişirme süresini istemeden aşmazsınız ve çalışmayı durdurmak için diğer işlerinizi yarım bırakmak zorunda kalmazsınız.

Maksimum 23 saat ve 59 dakikalık bir süre ayarlayabilirsiniz. Bir saate kadar olan süreler dakikalık adımlarla ayarlanabilir, daha sonra ayarlama 5 dakikalık adımlarla yapılır.

Hangi tuşa önce basıldığına bağlı olarak ilgili süre başka bir varsayılan değerde işlemeye başlar: 10 dakika tuş – için ve 30 dakika tuş + için.

Resimdeki örnek: Süre 45 dakika.

1. Isıtma türünün ve sıcaklığın veya kademenin ayarlanması
2. İki defa tuşa ⌚ basınız.  
Ekranında ilgili süre I→I seçilir.



3. Tuş – veya + ile süreyi ayarlayınız.



Birkaç saniye sonra cihaz ısıtma yapmaya başlar. Ekranında süre azalmaya başlar.

### Süre doldu

Sinyal sesi duyulur. Cihaz, ısıtma işlemini sona erdirir. Ekranında süre olarak sıfır görünür.

Sinyal sona erdiğinde, tuş + ile yeniden bir süre ayarlayabilirsiniz.

Yemek hazır olduğunda fonksiyon seçme düğmesini sıfır konumuna getirerek cihazı kapatınız.

### Değiştirme ve iptal

Tuş – veya + ile ilgili süreyi istediğiniz zaman değiştirebilirsiniz. Birkaç saniye sonra yapılan değişiklik devreye girer.

İptal etmek için tuş – ile ilgili süreyi sıfıra geri alınız. Cihaz, süre olmadan ısıtma yapar.

## Sona erdirmenin ayarlanması


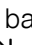

Sürenin sona ereceği saati erteleyebilirsiniz. Yemeğinizi örneğin, pişirme bölümüne sabah koyabilir ve öğlen hazır olacak şekilde ayarlayabilirsiniz.

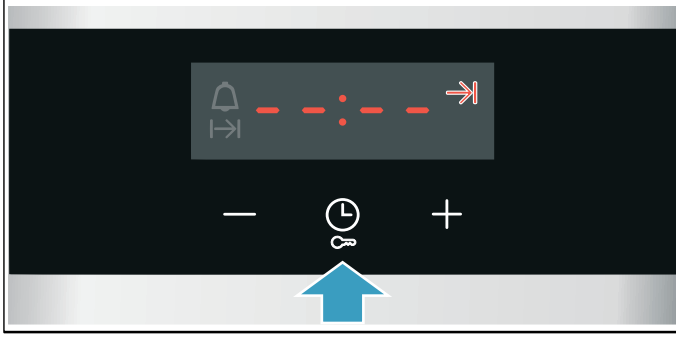
### Bilgiler

- Yemeklerin pişirme bölümünde aşırı uzun süre kalmamasına ve bozulmamasına dikkat ediniz.
- Eğer çalışma zaten başlatılmışsa sona erdirmeyi artık ayarlamayınız. Pişirme sonucu iyi olmayacaktır.

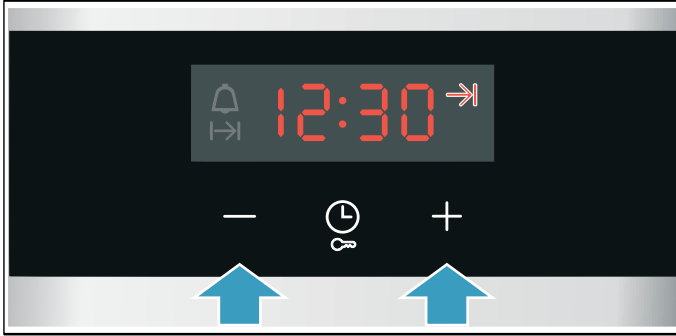
Sürenin sona ermesi maksimum 23 saat ve 59 dakika ertelenebilir.

Resimdeki örnek: Saat 10:30'dur, ayarlanan süre 45 dakikadır ve yemek saat 12:30'da hazır olmalıdır.

1. Isıtma türünün ve sıcaklığın veya kademenin ayarlanması
2. İki defa tuşa  basınız ve tuş **-** veya **+** ile ilgili süreyi ayarlayınız.
3. Tekrar bir defa tuşa  basınız. Ekranda bitiş zamanı  seçilir.



4. Tuş **+** veya **-** ile bitiş zamanını daha sonraya kaydırabilirsiniz.



Birkaç saniye sonra cihaz yapılan ayarları devralır. Ekranda bitiş zamanı görünür. Cihaz çalıştığında süre azalmaya başlar.

### Süre doldu

Sinyal sesi duyulur. Cihaz, ısıtma işlemi sona erdirir. Ekranda süre olarak sıfır görünür.

Sinyal sona erdiğinde, tuş **+** ile yeniden bir süre ayarlayabilirsiniz.

Yemek hazır olduğunda fonksiyon seçme düğmesini sıfır konumuna getirerek cihazı kapatınız.

### Değiştirme ve iptal

Tuş **-** veya **+** ile bitiş zamanını değiştirebilirsiniz. Birkaç saniye sonra değişiklik devreye girer. İlgili süre önceden

dolmuşsa bitiş zamanı artık değiştirilemez. Pişirme sonucu iyi olmayacaktır.

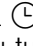
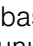
İptal etmek için tuş **-** ile bitiş zamanını güncel saat artı süreye geri alınız. Cihaz ısınmaya başlar ve süre işler.

## Alarmin ayarlanması

Alarmı, cihaz açıkken veya kapalıyken kullanabilirsiniz. Süre veya bitiş zamanı ayarlanmamış olmalıdır.

Maksimum 23 saat ve 59 dakikalık bir süre ayarlayabilirsiniz. 10 dakikaya kadar alarm süresi 30 saniyelik kademelerle ayarlanabilir. Değer ne kadar yüksekse zaman kademeleri de o kadar büyük olur.

Hangi tuşa önce basıldığına bağlı olarak ilgili alarm süresi başka bir varsayılan değerde işlemeye başlar: 5 dakika tuş **-** için ve 10 dakika tuş **+** için.

1. Tuşa  basınız ve alarm sembolü  seçilene kadar basılı tutunuz.
2. Tuş **-** veya **+** ile alarm zamanını ayarlayınız. Birkaç saniye sonra alarm süresi başlar.

**Yararlı bilgi:** Ayarlanan alarm zamanı cihaz çalışmasını referans alıyorsa süreyi kullanınız. Cihaz bununla otomatik olarak kapanır.

### Alarm süresi doldu

Sinyal sesi duyulur. Ekranda alarm süresi sıfır olarak görünür.

İsteddiğiniz bir tuş ile alarmı kapatınız.

### Değiştirme ve iptal


Tuş **-** veya **+** ile alarm süresini istediğiniz zaman değiştirebilirsiniz. Birkaç saniye sonra değişiklik devreye girer.

İptal etmek için tuş **-** ile alarm süresini sıfıra geri alınız. Alarm kapalı.

## Saatin ayarlanması

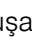
Bağlantı sonrasında veya bir elektrik kesintisi sonrasında ekranda saat yanıp söner. Saati ayarlayınız.

Fonksiyon seçme düğmesi sıfır konumunda olmalıdır.

1. **-** veya **+** tuşu ile saati ayarlayınız. Saat yanıp sönmeyi bırakır.
2.  tuşu ile onaylayınız. Cihaz ayarlanan saati devralır.

### Saatin değiştirilmesi

Gerekirse saati tekrar değiştirebilirsiniz, örneğin Yaz saatinden Kış saatine geçişte.

Bunun için cihaz kapalıyken tuşa  basınız ve saat yanıp sönene kadar basılı tutunuz, ardından tuş **-** veya **+** ile saati değiştiriniz.

## Çocuk emniyeti

Çocukların yanlışlıkla cihazı çalıştırmamaları ve ayarları değiştirmemeleri için cihazınız bir çocuk emniyeti ile donatılmıştır.

### Bilgiler


- Bağılı bir ocak varsa bu ocak fırındaki çocuk emniyetinden etkilenmez.
- Bir elektrik kesintisinden sonra çocuk emniyeti artık etkin değildir.

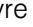
### Devreye alma ve devreden çıkarma

Çocuk emniyetinin aktifleştirilmesi için fonksiyon seçme düğmesi sıfır konumunda olmalıdır.

Tuşa  yakl. 4 saniye basılı tutunuz.

Göstergede **SAFE** görünür. Çocuk emniyeti devrede.

**Bilgi:** Bir alarm süresi  ayarlanmışsa çalışmaya devam eder. Çocuk emniyeti aktif olduğu sürece, alarm süresi değiştirilemez.

Devre dışı bırakmak için yeniden yakl. 4 saniye süreyle tuşa  basınız ve ekrandaki **SAFE** sönene kadar basılı tutunuz.

## Temizleme

Özenli bakım ve temizlik yapılması durumunda cihazınız uzun süre çalışmaya devam eder. Cihazınızın bakımını ve temizliğini nasıl yapacağınızı burada anlatılmıştır.

### Uygun temizlik malzemeleri

Yanlış temizlik maddeleri nedeniyle farklı yüzeylerin zarar görmemesi için tablodaki bilgilere dikkat ediniz. Cihaz tipine bağlı olarak tüm alanlar sizin cihazınızda mevcut olmayabilir.

### Dikkat!

#### Yüzey hasarları

Şunları kullanmayınız:

- Keskin ve aşındırıcı temizlik malzemeleri,
- Yüksek oranda alkol içeren temizlik maddeleri,
- Sert ovma süngerleri veya bulaşık süngerleri,
- Yüksek basınçlı temizleyici veya buhar püskürtme makinesi,
- Sıcak temizleme için özel deterjanlar.

Temizleme bezlerini kullanmadan önce iyice yıkayınız.

**Yararlı bilgi:** Özellikle tavsiye edilen temizleme ve bakım malzemelerini müşteri hizmetlerinden satın alabilirsiniz. İlgili üretici bilgilerine dikkat ediniz.

### Uyarı – Yanma tehlikesi!

Cihaz çok sıcak. Kesinlikle sıcak pişirme alanının iç yüzeylerine veya ısıtıcı elemanlara dokunmayınız. Cihaz daima soğumaya bırakılmalıdır. Çocukları uzak tutunuz.

Alan	Temizlenmesi
<b>Cihazın dışı</b>	
Paslanmaz çelik ön tarafı	Sıcak deterjanlı su: Temizlik bezi ile temizleyiniz ve yumuşak bir bezle kurulayınız. Kireç, yağ, nişasta ve protein lekelerini hemen temizleyiniz. Bu lekelerin altında paslanma meydana gelebilir. Sıcak yüzeyler için uygun özel paslanmaz çelik bakım malzemelerini müşteri hizmetlerinden veya yetkili servisten temin edebilirsiniz. Biraz bakım malzemesini yumuşak bir bezle yüzeye sürünüz.
Plastik	Sıcak deterjanlı su: Temizlik bezi ile temizleyiniz ve yumuşak bir bezle kurulayınız. Cam temizleyici veya cam kazıyıcı kullanmayınız.
Boyalı yüzeyler	Sıcak deterjanlı su: Temizlik bezi ile temizleyiniz ve yumuşak bir bezle kurulayınız.
Kumanda bölümü	Sıcak deterjanlı su: Temizlik bezi ile temizleyiniz ve yumuşak bir bezle kurulayınız. Cam temizleyici veya cam kazıyıcı kullanmayınız.
Kapak camları	Sıcak deterjanlı su: Temizlik bezi ile temizleyiniz ve yumuşak bir bezle kurulayınız. Cam kazıyıcı veya paslanmaz çelik bulaşık teli kullanmayınız.



Kapı tutamağı	Sıcak deterjanlı su: Temizlik bezi ile temizleyiniz ve yumuşak bir bezle kurulayınız. Kapı tutamağına kireç giderme maddesi bulaşırsa hemen siliniz. Aksi takdirde, daha sonra çıkartamayacağınız lekeler oluşabilir.
---------------	---

### Cihazın içi

Emaye yüzeyler	Sıcak deterjanlı su veya sirkeli su: Temizlik bezi ile temizleyiniz ve yumuşak bir bezle kurulayınız. Yanmış yemek kalıntılarını ıslak bir bez ve deterjanlı su ile ovunuz. Aşırı kirlenme durumunda bulaşık teli veya fırın temizleyici kullanınız. <b>Dikkat!</b> Sıcak pişirme alanında asla fırın temizleyicisi kullanmayınız. Emayede hasar oluşabilir. Bir sonraki ısıtmadan önce pişirme alanındaki ve cihaz kapağı üzerindeki artıkları tamamen temizleyiniz. Temizlik işleminin sonrasında pişirme alanını kuruması için açık bırakınız. <b>Bilgi:</b> Gıda artıkları nedeniyle beyaz katmanlar oluşabilir. Bunlar sorun oluşturmaz ve cihazın fonksiyonunu etkilemez. Gerekirse sitrik asit ile temizleyiniz.
Pişirme alanı aydınlatmasının cam kapağı	Sıcak deterjanlı su: Temizlik bezi ile temizleyiniz ve yumuşak bir bezle kurulayınız. Aşırı kirlenme durumunda jel biçimindeki fırın temizleme maddelerini kullanınız.
Kapak contası Çıkartmayınız!	Sıcak deterjanlı su: Bulaşık bezi ile temizleyiniz. Ovalamayınız.
Kapak kaplaması	Paslanmaz çelikten: Paslanmaz çelik temizleyici kullanınız. Üretici uyarılarına dikkat ediniz. Paslanmaz çelik bakım maddeleri kullanmayınız. Plastikten: Sıcak deterjanlı su ve bulaşık bezi ile temizleyiniz. Yumuşak bir bez ile kurulayınız. Cam temizleyici veya cam kazıyıcı kullanmayınız. Temizlemek için kapak kaplamasını çıkarınız.
Ayaklar	Sıcak deterjanlı su: Yumuşatınız ve bir bulaşık bezi veya fırça ile temizleyiniz.
Sürgü sistemi	Sıcak deterjanlı su: Bulaşık bezi veya fırça ile temizleyiniz. Çıkarma mekanizması raylarının üzerindeki yağlama gresini temizlemeyiniz, tercihen raylar içeri sürüldü şekildedeyken temizleyiniz. Bulaşık makinesinde temizlemeyiniz.
Aksesuar	Sıcak deterjanlı su: Yumuşatınız ve bir bulaşık bezi veya fırça ile temizleyiniz. Aşırı kirlenme durumunda paslanmaz çelik bulaşık teli kullanınız. Emaye aksesuarlar bulaşık makinesi için uygundur.

### Bilgiler

- Cihazın ön yüzeyindeki küçük renk farkları cam, plastik veya metal gibi farklı malzemelerden kaynaklanmaktadır.
- Kapak camlarındaki leke gibi görünen gölgeler, pişirme alanı aydınlatmasının ışık yansımalarıdır.
- Çok yüksek sıcaklıklarda emaye yanabilir. Bu nedenle küçük renk farklılıkları ortaya çıkabilir. Bu normaldir ve cihazın fonksiyonları üzerinde bir etkisi yoktur.  
Tepsilerin ince kenarları tamamen emaye olmamalıdır. Bu nedenle sertleşebilir. Bu sayede korozyon koruması olumsuz etkilenmez.

### Cihazın temiz tutulması

Sert kirlenin oluşmasını engellemek için cihazı her zaman temiz tutunuz ve kirleri hemen temizleyiniz.

#### **⚠ Uyarı – Yangın tehlikesi!**

Gevşek yemek artıkları, yağ ve et suyu tutuşabilir. İşletim öncesinde kaba kirleri pişirme alanından, ısıtıcı parçalardan ve aksesuarlardan temizleyiniz.

#### **Yararlı bilgiler**

- Pişirme alanını her kullanımdan sonra temizleyiniz. Böylece kirlenmez.
- Kireç, yağ, nişasta ve yumurta lekelerini hemen temizleyiniz.
- Çok ıslak keklerin pişirilmesi için universal tavayı kullanınız.
- Kızartma için uygun kaplar, örneğin kızartma tenceresi kullanınız.

## Raflar

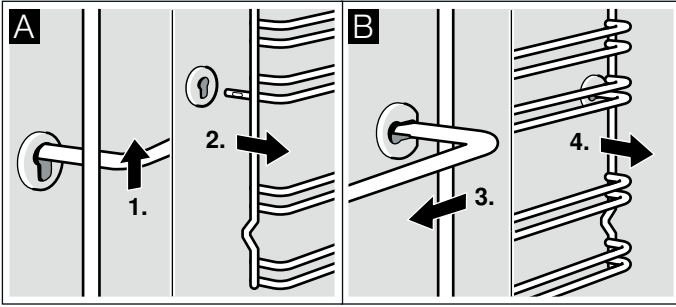
Özenli bakım ve temizlik yapılması durumunda cihazınız uzun süre çalışmaya devam eder. Burada ayakları nasıl çıkarabileceğinizi ve nasıl temizleyebileceğinizi öğrenebilirsiniz.

### Rafları askıdan çıkartma ve takma

Rafları temizleme amacıyla çıkartabilirsiniz. Fırın soğutulmuş olmalıdır.

#### Rafların çıkartılması

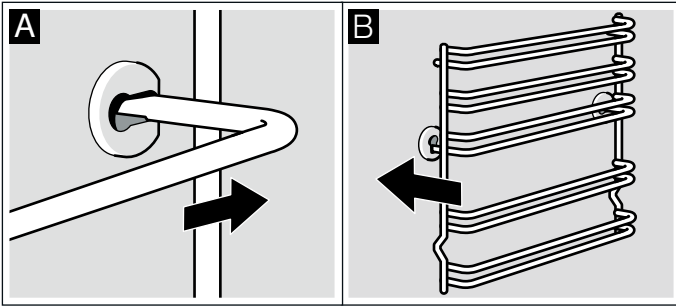
1. Rafi öne yukarı doğru kaldırınız
2. ve çıkartınız (Resim A).
3. Ardından tüm rafı ileri doğru itiniz
4. ve kaldırınız (Resim B).



Rafları bulaşık deterjanı ve bulaşık süngeri ile temizleyiniz. İnatçı kirlerde bir fırça kullanınız.

#### Rafların asılması

1. Rafi önce arka yuvaya yerleştiriniz, biraz arkaya doğru bastırınız (Resim A)
2. ve daha sonra ön yuvaya asınız (Resim B).



Raflar sol ve sağ tarafa uyum sağlar. Resim B'deki gibi yerleştirme seviyesi 1 ve 2 altta yerleştirme seviyesi 3, 4 ve 5 üstte olmalıdır.

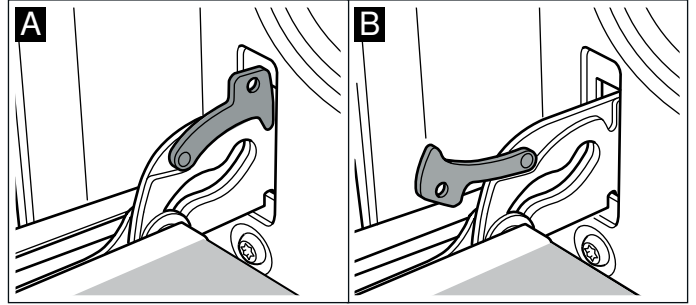
## Cihaz kapısı

Özenli bakım ve temizlik yapılması durumunda cihazınız uzun süre çalışmaya devam eder. Burada cihaz kapağını nasıl çıkarabileceğinizi ve nasıl temizleyebileceğinizi öğrenebilirsiniz.

### Fırın kapısının çıkartılması ve yerleştirilmesi

Kapı camlarını sökmek ve temizlemek için fırın kapısını yerinden çıkartabilirsiniz.

Fırın kapısı menteşelerinin birer kilitleme kolu vardır. Kilitleme kolları kapandıysa (Resim A), fırın kapısı emniyete alınmıştır. Fırın kapısı çıkartılamaz. Kilitleme kolu, fırın kapısını çıkartmak için açıldıysa (ResimB), menteşeler emniyete alınmıştır. Aniden kapatamazsınız.

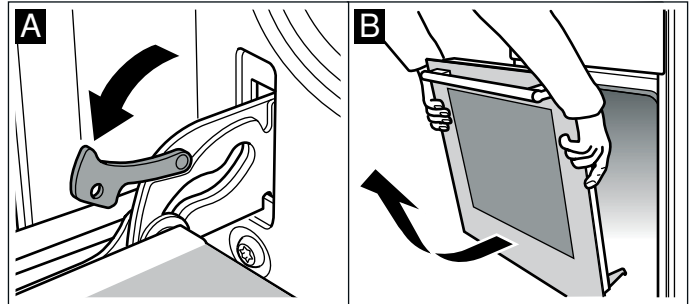


#### ⚠ Uyarı – Yaralanma tehlikesi!

Menteşeler emniyete alınmamışsa, büyük bir kuvvet ile aniden kapatınız. Daima kilitleme kolunun tamamen kapandığına, örn. fırın kapısının çıkartılmasında tamamen açıldıysa, dikkat ediniz.

#### Kapının çıkartılması

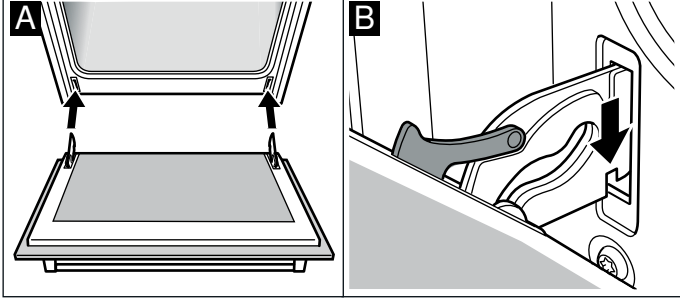
1. Fırın kapısını tamamen açınız.
2. Her iki kilitleme kolunu sağa ve sola doğru açınız (Resim A).
3. Fırın kapısını dayamaya kadar kapatınız. İki elinizle sol ve sağ taraftan tutunuz. Biraz daha kapatınız ve çekip çıkartınız (Resim B).



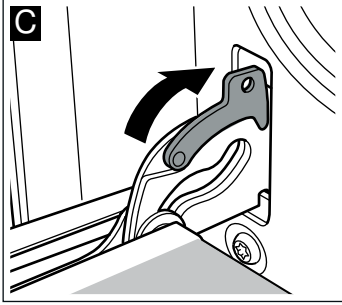
## Kapının yerleştirilmesi

Fırın kapısını işlemleri tersten takip ederek yeniden yerleştiriniz.

1. Fırın kapısını yerleştirirken, her iki menteşenin de açılış yönünde takıldığına dikkat ediniz (Resim A).
2. Menteşe çentiği her iki taraftan oturmalıdır (Resim B).



3. Her iki kilitleme kolunu tekrar kapatınız (Resim C). Fırının kapısını kapatınız.



## ⚠ Uyarı – Yaralanma tehlikesi!

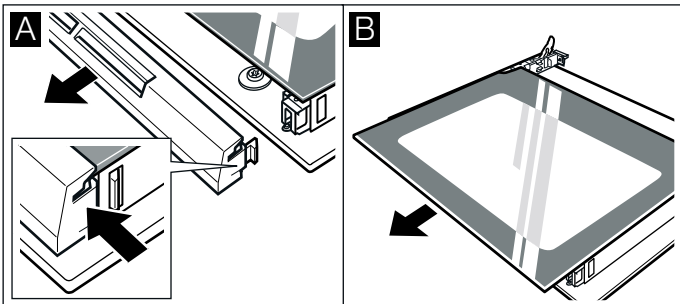
Fırın kapısı yanlışlıkla yerinden çıkıp düşerse veya bir menteşe aniden kapanırsa, menteşeden tutmayınız. Müşteri hizmetlerini arayınız.

## Kapı camlarının sökülmesi ve takılması

Fırın kapısını daha iyi temizlemek için camlarını sökebilirsiniz.

### Sökülmesi

1. Fırın kapısını çıkartınız. Bunun için, **Kapının çıkartılması** bölümüne bakınız. Kolu aşağıya gelecek şekilde bir bezin üzerine yerleştiriniz.
2. Fırın kapısının üst kısmındaki kapağı sökünüz. Bunun için parmaklarınızla soldan ve sağdan parçaya bastırınız. Kapağı dışarı doğru çekerek yerinden çıkarınız (Resim A).
3. En üstteki camı kaldırınız ve dışarı doğru çekiniz (Resim B).



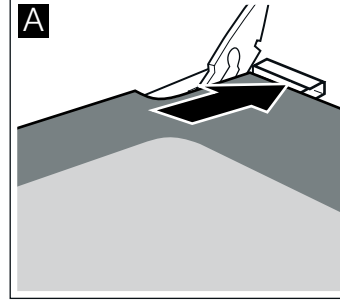
Camları cam deterjanı ve yumuşak bir bezle temizleyiniz.

## ⚠ Uyarı – Yaralanma tehlikesi!

Çizik cihaz kapısı camı kırılarak sıçrayabilir. Cam kazıyıcı, keskin veya aşındırıcı temizlik maddeleri kullanmayınız.

### Takılması

1. En üstteki camı her iki yanından tutarak arkaya doğru kavimli bir şekilde içeriye sürünüz. Alt kısmındaki kanallara girdiğinden emin olunuz. Camın düz yüzeyi dışta, pürüzlü yüzeyi içte olmalıdır. (Resim A).



2. Fırın kapısının üst kısmındaki kapağı yerleştiriniz ve bastırınız. Yanlardaki tırnakların yerine oturduğundan emin olunuz.
3. Fırın kapısını takınız. Bunun için, **Kapının yerleştirilmesi** bölümüne bakınız.

**Fırını ancak camlar talimatlara uygun biçimde takıldıktan sonra kullanınız.**

## Kapı ilave güvenliği

Uzun pişirme sürelerine ihtiyaç duyan bazı yemeklerde fırının kapısı çok yüksek sıcaklıklara ulaşabilir.

Eğer evinizde küçük çocuklar varsa fırın çalışmakta iken çocukları gözleyiniz.

Fırın kapılarına teması engelleyen ilave koruyucu araçlar mevcuttur. Bu parça, çocukların bulunması muhtemel durumlarda takılmalıdır.

Bu özel aksesuarı (11023590) müşteri hizmetlerinden temin edebilirsiniz.

## Arıza halinde ne yapmalı?

Bir arıza ortaya çıkarsa, nedeni genellikle önemli olmayan bir durumdur. Bu nedenle müşteri hizmetlerini aramadan önce tablonun yardımıyla arızayı kendiniz gidermeye çalışın.

### Arızaları kendiniz giderebilirsiniz

Cihazdaki teknik arızaları çoğu zaman kendiniz kolayca halledebilirsiniz.

Bir yemek optimum biçimde pişmemişse kullanım kılavuzunun sonunda bulunan, hazırlamaya ilişkin birçok ipucu ve uyarıdan faydalanabilirsiniz. → "Sizin için kendi mutfağımızda test edilmiştir", Sayfa 22

Arıza	Olası nedeni	Yardım/Uyarılar
Cihaz çalışmıyor.	Sigorta arızalı.	Sigorta kutusundaki ilgili sigortayı kontrol ediniz.
	Elektrik kesintisi	Mutfak lambasının veya diğer mutfak cihazlarının çalışıp çalışmadığını kontrol ediniz.
Ekran saat yanıp söner.	Elektrik kesintisi.	Saati yeniden ayarlayınız.
Cihaz ayarlanamıyor. Ekranında bir anahtar sembolü görünüyor veya <b>SAFE</b> .	Çocuk emniyeti devreye sokulmuş.	Anahtar sembolü bulunan tuşa yakl. 4 saniye basarak çocuk emniyetini devre dışı bırakınız.

### ⚠ Uyarı – Yaralanma tehlikesi!

Usulüne aykırı onarımlar tehlike teşkil eder. Cihazı asla kendi kendinize onarmaya çalışmayınız. Sadece bizim tarafımızdan eğitilmiş bir müşteri hizmetleri teknikeri onarımlar yürütebilir. Cihazın arızalanması halinde, müşteri hizmetlerini arayınız.

### ⚠ Uyarı – Elektrik çarpma tehlikesi!

Usulüne aykırı onarımlar tehlike teşkil eder. Onarımlar ve hasarlı elektrik kablolarının değiştirilmesi, sadece tarafımızdan eğitilmiş bir müşteri hizmetleri teknisyeni tarafından yapılmalıdır. Cihaz arızalıysa elektrik fişini çekiniz veya sigorta kutusundan sigortayı kapatınız. Müşteri hizmetlerini arayınız.

### Ekrandaki hata mesajları

Ekranında "E" sembolü bir hata mesajı görünürse örn. **E05-32**, tuşa ⏸ basınız. Hata mesajı geri alınır. Gerekirse saati yeniden ayarlayınız.

Bir defalık bir arıza söz konusuysa cihazınızı tekrar istediğiniz şekilde kullanabilirsiniz. Hata mesajı yeniden görünürse müşteri hizmetlerini arayınız ve bu sırada hata mesajını ve cihazın E numarasını eksiksiz olarak belirtiniz. → "Yetkili servisin çağırılması", Sayfa 21

## Tavandaki pişirme alanı lambasının değiştirilmesi

Pişirme alanı lambası devre dışı kaldığında, değiştirilmesi gerekir. Sıcağa dayanıklı 230V halojen lambayı, 25 Watt, müşteri hizmetlerinden veya yetkili servisten temin edebilirsiniz.

Halojen lambalara kuru bir bezle dokununuz. Bu şekilde lambanın ömrü uzatılır. Yalnızca bu lambaları kullanınız.

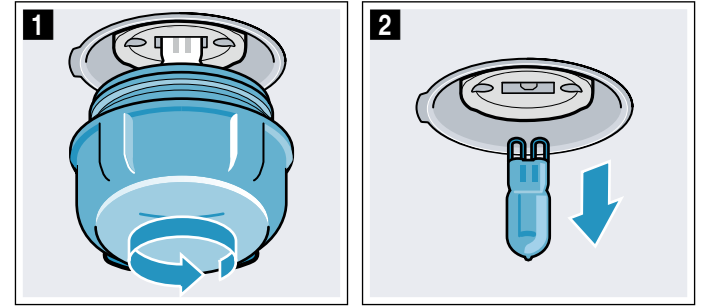
### ⚠ Uyarı – Elektrik çarpma tehlikesi!

Pişirme alanı lambasının değiştirilmesi sırasında gerilim altındaki lamba duyunda elektrik kontağı olabilir. Değiştirme işleminden önce elektrik fişini çekiniz veya sigorta kutusundan sigortayı kapatınız.

### ⚠ Uyarı – Yanma tehlikesi!

Cihaz çok sıcak. Kesinlikle sıcak pişirme alanının iç yüzeylerine veya ısıtıcı elemanlara dokunmayınız. Cihaz daima soğumaya bırakılmalıdır. Çocukları uzak tutunuz.

1. Hasar oluşmasını önlemek için, mutfak bezini soğuk pişirme alanının içine seriniz.
2. Cam kapağı sola doğru döndürüp sökünüz (resim 1).
3. Lambayı dışarı çekiniz çevirmeyiniz (resim 2). Yeni lambayı yerleştiriniz, bu esnada pimlerin konumuna dikkat ediniz. Lambayı yerleştirmek için sıkıca içeri bastırınız.




4. Cam kapağı tekrar vidalayınız. Cihaz tipine bağlı olarak cam kapak bir sızdırmazlık halkası ile donatılmıştır. Vidalamadan önce sızdırmazlık halkasını tekrar yerleştiriniz.
5. Bulaşık bezini alınız ve sigortayı açınız.

## Yetkili servisin çağırılması

Cihazınızın onarılması gerekiyorsa, müşteri hizmetleri daima hizmetinizdedir. Gereksiz yere teknisyen ziyaretini önlemek için, daima size uygun bir çözüm buluyoruz. Çağrı Yönetim Merkezimizi arayarak size en yakın yetkili servis telefonunu alabilirsiniz.

### E-numarası ve FD-numarası

Size nitelikli bir hizmet sunabilmemiz için telefon ettiğinizde ürün numarasını (E-Nr.) ve parti numarasını (FD-Nr.) belirtiniz. Numaraların yer aldığı tip levhasını fırın kapısının sağ tarafında bulacaksınız. Gerektiğinde kolayca bulabilmeniz için fırınıza ait verileri ve müşteri hizmetleri telefon numarasını buraya yazabilirsiniz.

E-No.	FD-No.
<b>Müşteri Hizmetleri</b> 	

Garanti süresi içerisinde de olsa hatalı kullanma halinde bir servis teknisyeninin gelmesinin ücretsiz olmadığını dikkate alınız.

Kullanım ömrü :10 yıldır (Ürünün fonksiyonunu yerine getirebilmesi için gerekli yedek parça bulundurma süresi)

### Arızalarda onarım siparişi ve danışma

**TR 444 6333**  
Çağrı merkezini sabit hatlardan aramanın bedeli şehir içi ücretlendirme, Cep telefonlarından ise kullanılan tarife göre değişkenlik göstermektedir.

Üreticinin yetkisine güveniniz. Böylelikle gerekli onarım çalışmalarının, cihazınızın orijinal yedek parçalarına sahip, eğitilmiş servis teknisyenleri tarafından yapıldığından emin olabilirsiniz.

### Garanti Şartları

- Malın ayıplı olduğunun anlaşılması durumunda tüketici, 6502 sayılı Tüketicinin Korunması Hakkında Kanununun 11 inci maddesinde yer alan;
  - **Sözleşmeden dönme**
  - **Satış bedelinden indirim isteme,**
  - **Ücretsiz onarılmasını isteme,**
  - **Satılanın ayıpsız bir misli ile değiştirilmesini isteme,**
 haklarından birini kullanabilir.
- Tüketicinin bu haklarından ücretsiz onarım hakkını** seçmesi durumunda satıcı; işçilik masrafı, değiştirilen parça bedeli ya da başka herhangi bir ad altında hiçbir ücret talep etmeksizin malın onarımını yapmak veya yaptırmakla yükümlüdür. Tüketici ücretsiz onarım hakkını üretici veya ithalatçıya karşı da kullanılabilir. Satıcı, üretici ve ithalatçı tüketicinin bu hakkını kullanmasından müteselsilen sorumludur.
- Tüketicinin, **ücretsiz onarım hakkını** kullanması halinde malın;
  - Garanti süresi içinde tekrar arızalanması,
  - Tamiri için gereken azami sürenin aşılması,

- Tamirinin mümkün olmadığı, yetkili servis istasyonu, satıcı, üretici veya ithalatçı tarafından bir raporla belirlenmesi durumlarında;  
**tüketici malın bedel iadesini, ayıp oranında bedel indirimini veya imkan varsa malın ayıpsız misli ile değiştirilmesini** satıcıdan talep edilir. Satıcı, **tüketicinin talebini reddedemez.** Bu talebin yerine getirilmemesi durumunda satıcı, üretici ve ithalatçı müteselsilen sorumludur.

- Malın kullanım kılavuzunda yer alan hususlara aykırı kullanılmasından kaynaklanan arızalar garanti kapsamı dışındadır.
- Tüketici, garantiden doğan haklarının kullanılması ile ilgili olarak çıkabilecek uyuşmazlıklarda yerleşim yerinin bulunduğu veya tüketici işleminin yapıldığı yerdeki **Tüketici Hakem Heyetine veya Tüketici Mahkemesine** başvurabilir.

## Sizin için kendi mutfağımızda test edilmiştir

Burada, bazı yemekler ve bu yemekler için en uygun olan ayarlar sunulmuştur. Burada sizlere, yemeğiniz için hangi ısıtma türünün ve sıcaklığın uygun olduğunu göstereceğiz. Uygun aksesuarlara ve kapların hangi yerleştirme seviyesine sürülmesi gerektiğine ilişkin bilgiler de verilmektedir. Kaplar ve yemek hazırlama işlemi için öneriler verilmektedir.

**Bilgi:** Gıda maddeleri pişirilirken çok fazla buhar oluşabilir. Cihazınız enerji açısından verimli çalışır ve dışarıya az ısı verir. Cihazın iç bölümü ve dış bölümü arasındaki yüksek sıcaklık farkı nedeniyle kapıda, kumanda alanında veya bitişikteki mobilya üstlerinde yoğunlaşma suyu oluşabilir. Bu durum normal, fiziksel bir olaydır. Ön ısıtma yapılarak veya kapı dikkatle açılarak yoğunlaşma suyu azaltılabilir.

### Genel uyarılar

#### Önerilen ayar değerleri

Çizelgede çeşitli yemekler için en iyi ısıtma türü verilmiştir. Sıcaklık ve süre, miktara ve tarife bağlıdır. Bu nedenle ayar aralıkları belirtilmiştir. İlk olarak daha düşük değerleri deneyerek başlayınız. Daha düşük bir sıcaklık, daha muntazam ve düzgün bir kızarma sağlar. Gerekirse bir sonraki denemede daha yüksek dereceye ayarlayabilirsiniz.

**Bilgi:** Pişirme süreleri sıcaklık artırılarak kısaltılamaz. Yemeğin sadece dışı pişer, ama içi pişmemiş olur.

Tablo değerleri, pişirme bölümü soğukken yemek içeri sürüldüğünde geçerlidir. Bu sayede enerji tasarrufu sağlayabilirsiniz. Ön ısıtma yapılırsa belirtilmiş olan pişirme süreleri birkaç dakika kısalır.

Bazı besinler için ön ısıtma gereklidir ve bunlar çizelgede belirtilmiştir. Yemeğinizi ve aksesuarı ancak ön ısıtma bittikten sonra pişirme bölümüne yerleştiriniz.

Kendi tarifinize göre pişiriyorsanız çizelgede benzer yemekleri referans olarak alınız. Ek bilgi için ayar tablolarından sonraki ipuçlarına bakınız.

Kullanılmayan aksesuarları pişirme bölümünden çıkartınız. Bu sayede en iyi pişirmeyi sağlar ve enerjiden tasarruf edersiniz.

### Isıtma türü sıcak hava hassas

Sıcak hava hassas programı et, balık ve pastaları hassas biçimde pişirmek için kullanılan akıllı bir ısıtma türüdür. Cihaz pişirme bölümüne enerji beslemesini en uygun biçimde kumanda eder. Pişirilecek yiyecek fazlar halinde ve kalan ısı ile pişirilir. Böylece daha sulu kalır ve daha az kahverengileşir. Pişirmeye ve gıdaya bağlı olarak enerjiden tasarruf da sağlanabilir. Pişirme sırasında cihaz kapağını çok erken açarsanız veya ön ısıtma yaparsanız bu etki kaybolur.

Sadece cihazınıza ait orijinal aksesuarları kullanınız. Pişirme bölümü ve ısıtma türleri için en iyi özelliklere

sahiptir. Kullanılmayan aksesuarları pişirme bölümünden çıkartınız.

Yemekleri boş ve soğuk pişirme bölümüne koyunuz. 120 °C ile 230 °C arasında bir sıcaklık seçiniz. Pişirme sırasında cihaz kapağını kapalı tutunuz. Sadece bir kademedeki pişiriniz.

Sıcak hava hassas ısıtma türü enerji verimlilik sınıfını ve havalandırma modunda enerji tüketimini belirlemek için kullanılır.

### Tek seviyede pişirme

Tek seviyede pişirme için aşağıdaki yerleştirme yüksekliklerini kullanınız:

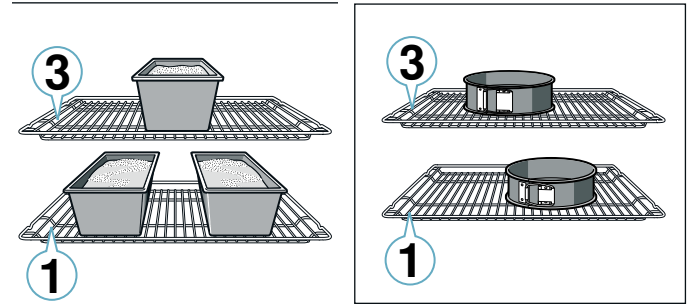
- Yüksek hamur işleri/kekler veya ızgaradaki kalıp üzerinde: Yükseklik 2
- Yassı (düz) hamur işleri/kekler veya fırın tepsisinde: Yükseklik 3

### Birkaç seviyede pişirme

Sıcak hava ısıtma türünü kullanınız. Tepsi veya kalıplar içerisinde aynı zamanda fırına verilmiş olan hamur işleri/kekler aynı anda hazır olmak zorunda değildir.

İki seviyede pişirme:

- Ünlversal tava: yükseklik 3  
Fırın tepsi: yükseklik 1
- Tel ızgara üzerinde kalıplar  
Birinci ızgara: yükseklik 3  
İkinci ızgara: yükseklik 1



Üç seviyede pişirme:

- Fırın tepsi: yükseklik 5  
Ünlversal tava: yükseklik 3  
Fırın tepsi: yükseklik 1

Yemekleri aynı anda hazırlayarak enerji tasarrufu sağlayabilirsiniz. Kalıpları yan yana veya doğrudan üst üste gelmeyecek şekilde pişirme bölümünde farklı raflara yerleştiriniz.

### Aksesuar

Sadece cihazınıza ait orijinal aksesuarları kullanınız. Bu aksesuarlar pişirme bölümü ve çalışma modları için en iyi özelliklere sahiptir.

Daima doğru aksesuarları doğru şekilde yerleştirmeye dikkat ediniz. → "Aksesuar", Sayfa 10

### Pişirme kağıdı

Sadece seçilen sıcaklık için uygun pişirme kağıdı kullanınız. Pişirme kağıdını daima uygun boyutlara kesiniz.

## Pasta ve kek

Cihaz, kek ve kurabiye hazırlama konusunda çok sayıda ısıtma türüne sahiptir. Ayar çizelgesinde çok sayıda yemek için en iyi ayarlar verilmiştir.

Hamur mayalama başlıklı altbölümde verilen bilgileri dikkate alınız.

### Kek kalıpları

En iyi pişirme neticesini almak için koyu renkli metalden kalıplar kullanmanızı öneririz.

Teneke, seramik ve cam kalıplar pişme süresini uzatır ve kek eşit oranda kızarmaz.

Silikon kalıplar kullanmak isterseniz üreticinin yemek tariflerine ve verilerine göre kendinizi yönlendiriniz. Silikon kalıplar, genelde normal kalıplara göre daha küçüktür. Miktarlar ve yemek tarifi bilgileri farklı olabilir.

### Kalıp içinde pasta

Kalıp içinde pasta	Form	Yükseklik	Isıtma türü	°C cinsinden sıcaklık	Dakika cinsinden süre
Kek*	Yuvarlak ortası delikli derin kek kalıbı	2		160-180	60-70
Kek, 2 kademeli*	Delikli/baton kek kalıbı	3+1		140-160	60-80
Pandispanya, 3 yumurta*	Kelepçeli kek kalıbı Ø 26 cm	2		170	30-40
Pandispanya, 6 yumurta*	Kelepçeli kek kalıbı Ø 28 cm	2		160-170	35-45
Tart hamuru*	Yuvarlak yapışmaz tart kalıbı (Ø 30 cm)	2		150-170	25-35
Meyveli kek*	Kelepçeli kek kalıbı (Ø 26 cm)	2		160-180	50-60
Browni*	Cam fırın kabı**	2		180-200	35-45
Revani*	Cam fırın kabı**	2		160-180	30-40

\* Izgara telini belirtilen raf yüksekliğine takınız va kabı ızgara telinin ortasına koyunuz.

\*\* Sadece fırın ısısına dayanıklı cam kaplardan kullanınız. Fırından çıkaracağınız cam kabı soğuk ve ıslak zeminler üzerine koymayınız. Cam kap kırılabilir.

### Tepside pişirilen ürünler

Tepside pişirilen hamur işleri	Aksesuar	Yükseklik	Isıtma türü	°C cinsinden sıcaklık	Dakika cinsinden süre
Kandil simidi	Universal tava	2		190-210	35-45
	Fırın tepsisi + universal tava	1+3		160-180	45-55
	2 fırın tepsisi + universal tava	1+3+5		160-180	50-60
Yufka böreği	Universal tava	3		190-210	25-35
	Fırın tepsisi + universal tava	1+3		170-180	35-45

\* 10dk ön ısıtma.

\*\* Pişirme işlemi fırın tepsisi ile yapınız.

İlave tepsiyi yetkili servisten satın alabilirsiniz.

### Dondurulmuş ürünler

Aşırı buzlanmış derin dondurulmuş ürünleri kullanmayınız. Yemekteki buzu çıkartınız.

Dondurulmuş ürünler bazen yarı yarıya önceden pişirilmiştir. Bu dengesiz kızarma seviyesi pişirme sonrasında da korunur.

### Ekmek ve sandviç ekmeği

#### Dikkat!

Sıcak pişirme bölümüne asla su dökmeyiniz veya ıslak kapları pişirme bölümüne yerleştirmeyiniz. Sıcaklık değişiminden dolayı emaye kaplamada hasar meydana gelebilir.

Bazı yemekler birkaç adımda pişirildiklerinde en iyi kıvama ulaşır. Bunlar çizelgede belirtilmiştir.

Ekmek hamuru için geçerli olan değerler hem fırın tepsisi üzerinde hem de baton kek kalıbındaki hamurlar için geçerlidir.

Tepside pişirilen hamur işleri	Aksesuar	Yükseklik	Isıtma türü	°C cinsinden sıcaklık	Dakika cinsinden süre
Gül böreği	Universal tava	3		180-200	25-35
	Fırın tepsisi + üniversal tava	1+3		170-180	35-45
Dondurulmuş Tepsi böreği (hazır ürün)**	Universal tava	3		180-210	30-40
Dondurulmuş Mini börekler (hazır ürün)**	Universal tava	3		180-200	25-35
Mayalı poğaç	Universal tava	2		170-190	25-35
	Fırın tepsisi + üniversal tava	1+3		160-180	25-40
Şekerpare	Universal tava	3		180-200	25-35
Paskalya çöreği	Universal tava	2		160-180	35-40
Pandispanya keki rulo pasta yapmak için	Universal tava	2		170-190*	15-25

\* 10dk ön ısıtma.

\*\* Pişirme işlemi fırın tepsisi ile yapınız.

İlave tepsiyi yetkili servisten satın alabilirsiniz.

### Küçük kekler, küçük ürünler

Yemek	Aksesuar / Kaplar	Yerleştirme yüksekliği	Isıtma tipi	°C cinsinden sıcaklık	Süre, dakika
Muffin	Muffin tepsisi	2		170-190	20-40
Muffin, 2 seviyeli	Muffin tepsileri	3+1		160-170	30-40
Mayalı hamurdan küçük kekler	Üniversal tava	3		150-170	25-35
Mayalı hamurdan küçük kekler, 2 seviyeli	Üniversal tava + Fırın tepsisi	3+1		150-170	25-40
Milföy hamurlu ürün	Üniversal tava	3		180-200	20-30
Milföy hamurlu ürün, 2 seviyeli	Üniversal tava + Fırın tepsisi	3+1		180-200	25-35
Milföy hamurlu ürün, 3 seviyeli	2 Fırın tepsisi + Üniversal tava	5+3+1		170-190	30-45
Piştirilen hamurdan ürün (örn; profiterol hamuru, ekler hamuru..)	Üniversal tava	3		190-210	35-50
Piştirilen hamurdan ürün (örn; profiterol hamuru, ekler hamuru..) 2 seviyeli	Üniversal tava + Fırın tepsisi	3+1		190-210	35-45

İlave tepsiyi yetkili servisten satın alabilirsiniz.

### Kurabiye

Yemek	Aksesuar / Kaplar	Yerleştirme yüksekliği	Isıtma tipi	°C cinsinden sıcaklık	Süre, dakika
Kurabiye	Üniversal tava	3		170-180	25-35
Kurabiye, 2 seviyeli	Üniversal tava + Fırın tepsisi	3+1		160-180	25-40
Kurabiye, 3 seviyeli	2 Fırın tepsisi + Üniversal tava	5+3+1		160-180	25-40
Bisküvi	Üniversal tava	3		150-170	10-20
Bisküvi, 2 seviyeli	Üniversal tava + Fırın tepsisi	3+1		130-150	25-35
Bisküvi, 3 seviyeli	2 Fırın tepsisi + Üniversal tava	5+3+1		130-150	25-35
Beze	Üniversal tava	3		80-100	100-150
Beze, 2 seviyeli	Üniversal tava + Fırın tepsisi	3+1		90-100*	100-150
Hindistan cevizli topraklar	Üniversal tava	2		100-120	30-40

\* ön ısıtma

İlave tepsiyi yetkili servisten satın alabilirsiniz.



Yemek	Aksesuar / Kaplar	Yerleştirme yüksekliği	Isıtma tipi	°C cinsinden sıcaklık	Süre, dakika
Hindistan cevizli toplar, 2 seviyeli	Üniversal tava + Fırın tepsisi	3+1		100-120	35-45
Hindistan cevizli toplar, 3 seviyeli	2 Fırın tepsisi + Üniversal tava	5+3+1		100-120	40-50

\* ön ısıtma

İlave tepsiyi yetkili servisten satın alabilirsiniz.

### Ekmek ve sandviç ekmeği

Yemek	Aksesuar / Kaplar	Yerleştirme yüksekliği	Isıtma tipi	Adım	°C cinsinden sıcaklık	Süre, dakika
Ekmek, 750 g	Üniversal tava veya baton kek kalıbı	2		-	180-200	50-60
Ekmek, 1000 g	Üniversal tava veya baton kek kalıbı	2		-	200-220	35-50
Ekmek, 1500 g	Üniversal tava veya baton kek kalıbı	2		-	180-200	60-70
Pide	Üniversal tava	3		-	240-250	25-30
Dondurulmuş Pide (hazır ürün)**	Üniversal tava	2		-	200-220*	10-25
Sandviç ekmeği, taze	Üniversal tava	3		-	170-180*	20-30
Sandviç ekmeği, taze, 2 seviyeli	Üniversal tava + Fırın tepsisi	3+1		-	160-180*	15-25
Tost, kızartılmış, 4 adet	Tel ızgara	3		-	200-220	15-20
Tost, kızartılmış, 12 adet	Tel ızgara	3		-	220-240	15-25

\* ön ısıtma

\*\* Pişirme işlemini fırın tepsisi ile yapınız.

İlave tepsiyi yetkili servisten satın alabilirsiniz.

### Pizza, kiş ve baharatlı kekler

Yemek	Aksesuar / Kaplar	Yerleştirme yüksekliği	Isıtma tipi	°C cinsinden sıcaklık	Süre, dakika
Pizza, taze	Üniversal tava	3		170-190	20-30
Pizza, taze, 2 seviye	Üniversal tava + Fırın tepsisi	3+1		160-180	35-45
Etlî ekmeği, ince tabanlı	Üniversal tava	3		230-250*	10-20
Dondurulmuş Pizza, ince hamur 1 adet	Tel ızgara	2		190-210	15-20
Dondurulmuş Pizza, ince hamur 2 adet	Üniversal tava + Tel ızgara	3+1		190-210	20-25
Dondurulmuş Pizza, kalın hamur 1 adet	Tel ızgara	3		180-200	20-25
Dondurulmuş Pizza, kalın hamur 2 adet	Üniversal tava + Tel ızgara	3+1		170-190	20-30
Dondurulmuş Mini pizzalar	Üniversal tava	3		190-210	10-20
Baharatlı, kalıp içinde kek	Kelepçeli kek kalıbı Ø 28 cm	2		170-190	40-50
Kiş	Tart kalıbı	2		190-210	35-45
Turta	Sufle tepsisi	2		170-190	55-65

\* ön ısıtma

İlave tepsiyi yetkili servisten satın alabilirsiniz.

## Kek ve börek türü pişirmeye yönelik ipuçları

Pişirmeye başlamadan önce:	Ön ısıtma tarifinizde önerilmiyorsa yapmayınız. Yapmanız durumunda aksi pişirme tablonuzda belirtilmiyorsa pişirme ısınızdan yüksek bir ısıyı kesinlikle ön ısıtma için seçmeyiniz. Fırın içinde pişirme yapacağınız aksesuar dışında hiç bir şey bulunmamalıdır. Tel ızgara üstünde küçük bir fırın kabında pişirme yaparsanız, kabi tel ızgaranın tam ortasına koyunuz.
Kullanılan malzemelerin pişirmeye etkisi vardır.	Pasta ve börek yapımında kullanılan tüm malzemeler taze ve oda sıcaklığında olmalıdır. Un, pasta ve börek yapımı için uygun kalitede olmalı ve mutlaka elenmelidir. Kabartma tozu ve mayanın kullanım şekli ve miktarı üretici firma açıklamalarına uygun olmalıdır.
Börek pişirirken dikkat etmeniz gerekenler.	Tabloda 1 kg hazır yufka ile börek pişirme verilmiştir. Yufka miktarını arttırıp azaltmanız veya elde açma yufka kullanmanız durumunda, böreğin kalınlığı da değişeceğinden pişirme süresi ve sıcaklığı etkilenir. Yufka tepsiye eşit yayılmalı süt+yağ+yumurta+yoğurt gibi bir karışımla araları ıslatılmalıdır. Karışımın arta kalanı böreğin üstüne sürülmelidir. Börek eşit yükseklikte hazırlanmaz ve sos belli bölgelerde birikirse o bölgeler daha kısa sürede pişer ve börek üstü farklı koyuluktadır kızarır.
Börek altı açık renk kalırsa.	Bir sonraki sefer bir alt rafta pişirme yapınız. Daima koyu renk emaye tepsiler kullanınız.
Kek ve böreğin üzeri hızlı ve fazla kızarıyor ama içi iyi pişmiyorsa.	Her yiyecek aynı renkte kızarmaz. Yiyeceğin üzerine sürülen yumurta, süt, yağ gibi maddeler yiyeceğin daha erken kızarmasına neden olur. Yiyeceğin üzerinde hızlı bir kızarma görüyorsanız: bir dahaki sefere bir alt rafta pişirme yapınız, ısıyı düşürünüz, daha uzun süre pişirme yapınız. Aksi halde pişmiş görünen ürün içi pişmeyebilir.
Mayalı hamur hazırlarken.	Hamura katılan süt ve su ılık olmalıdır. Hamur kullak memesi yumuşaklığında olmalıdır. Sert hamur kabarmaz. Ilık ortamda yaklaşık 30 dak. kadar üstü örtülüp bekletilmelidir. Uzun süre bekletmek hamuru ekşitir. Hamura şekil verdikten sonrada da yaklaşık 15 dak. daha bekletip soğuk fırında pişirmeye başlanmalıdır. Çıkınca üzerine nemli bez örtülüp içini çekip yumuşaması sağlanmalıdır.
Kendi tarifinize göre pişirme yapmak istiyorsunuz.	Pişirme tablolarında yer alan benzer ürünlere göre hareket ediniz.
Kekin pişip pişmediğini kontrol edebilirsiniz.	Tarifte verilmiş pişme süresinin bitimine 10 dakika kala tahta çubuk ile keki en yüksek yerinden deliniz. Tahta çubuğa hamur yapışmıyorsa kek pişmiştir.
Kek çökmektedir.	Bir sonraki seferde daha az sıvı kullanınız veya fırın ısısını 10 derece daha düşük ayarlayınız ve pişirme süresini uzatınız. Tarifte belirtilen katkı maddelerini, hazırlama önerilerini ve karıştırma sürelerini dikkatle alınız. Pişirme süresinin bitimine 10 dakika kalmadan fırın kapısını açmayınız.
Kek ortada yükselmiş ancak kenarları daha alçakta kalmış.	Kalıbın sadece tabanını yağlayınız, kenarlarını yağlamayınız. Pişirmeden sonra keki dikkatlice bir bıçak ile kalıptan ayırınız.
Kekin üst tarafı fazla koyu, fakat alt tarafı fazla açık.	Bir sonraki seferde bir alt seviyeye sürünüz. Daha düşük bir sıcaklık ayarlayın ve pişirme süresini uzatın.
Kekin üst tarafı fazla açık ve alt tarafı fazla koyu.	Bir sonraki seferde bir üst seviyeye sürünüz.
Kalıptaki kekin arka tarafı çok koyu.	Kek kalıbını doğrudan arka duvara değil, aksesuarın üzerine ortalı şekilde yerleştiriniz.
Kek çok koyu renkte.	Bir dahaki sefere daha düşük bir sıcaklık ayarlayınız ve gerekirse pişirme süresini uzatınız.
Kek çok açık renkte.	Yerleştirme yüksekliği ve aksesuar doğruysa duruma göre ya pişirme süresini uzatınız ya da sıcaklığı arttırınız.
Kek kuru.	Küçük tahta bir çubuk ile pişmiş keke ufak delikler açınız. Ardından meyve suyu damlatınız. Bir sonraki seferde fırın ısısını 10 derece daha yüksek ayarlayınız ve pişirme süresini kısaltınız.
Kek güzel görünüyor ancak içi ıslak (hamur) kalmış.	Bir sonraki seferde daha az sıvı kullanınız ve fırın ısısını daha düşük ayarlayıp, keki daha uzun pişiriniz. Yaş kaplamalı keklerde ilk önce pastanın tabanını pişiriniz. Üzerine badem veya galeta unu serpiniz ve kaplama malzemesini koyunuz.
Meyvelerin suyu aşağıya akıyor.	Bir sonraki sefere daha derin bir universal tava kullanınız.
Hamur işinin her tarafı aynı kızarmamış.	Daha düşük bir sıcaklık seçiniz. Fazla büyük olan pişirme kağıdı hava dolaşımını etkileyebilir. Pişirme kağıdını daima uygun boyutlara kesiniz. Kek kalıbının doğrudan pişirme bölümü arka duvarı delikleri önünde durmamasına dikkat ediniz. Kurabiye/çörek pişirirken mümkün olduğunca aynı büyüklükte ve kalınlıkta kurabiyeler/çörek kullanınız.

İki rafta birden pişirme yapacaksınız.	İki rafta birden pişirme yapacağınız zaman, daima 3D sıcak hava ısıtma sistemini, börek için ise Pizza fonksiyonunu kullanınız. Tepsileri 1. ve 3. raflara yerleştiriniz. 2 tepsi pişirme, tek tepsi pişirmeye göre ilave pişirme süresi gerektirir. Aynı anda fırına sürülen tepsilerdeki yiyecekler aynı sürede pişmeyebilir. Böyle bir durumda pişmiş olanı alıp diğer tepsi için pişirmeye devam edebilirsiniz. Gerekirse tepsilerin yerlerini ve yönlerini değiştirebilirsiniz. 2 tepsi birlikte pişirme esnasında tepsiler arasında ısı transferi olacağından pişirme kalitesinin tek tepsiye göre daha düşük olacağı göz önünde bulundurulmalıdır. 2 rafta birden pişirebileceğiniz ürünler pişirme tablosunda verilmiştir. Fazla büyük olan ve tepside sarkan yağlı kağıt da hava dolaşımını etkileyebilir. Yağlı kağıdı daima tepsiye göre kesiniz.
Küçük kurabiyeler pişerken birbirlerine yapışır.	Her kurabiye parçasının etrafında yakl. 2 cm mesafe olmalıdır. Böylece, kurabiye parçalarının kabarması ve her tarafının pişmesi için yeterince yer olacaktır.
Kek tabağa konulurken kalıptan ayrılmıyor.	Keki piştikten sonra 5 ile 10 dakika soğumaya bırakınız. Hala ayrılmıyorsa kekin kenarını bir bıçak ile dikkatlice ayırınız. Ardından keki tekrar ters çeviriniz ve kalıbın üzerini ıslak, soğuk bir bezle örtünüz. Bir dahaki sefere kalıbı yağlayınız ve kızartma unu serpiştiriniz.
Meyveli veya sulu pasta pişirirken yoğunlaşmış su oluşur.	Pişirme esnasında su buharı oluşabilir. Su buharı kapının üstünden çıkıyor. Su buharı kumanda bölümü veya etrafındaki mobilyalar üzerine yerleşip yoğunlaşmış su damlaları oluşturabilir. Bu fiziksel bir olaydır.

## Fırın yemekleri

Cihaz, fırın yemekleri, sufle ve graten çeşitleri hazırlama konusunda çeşitli ısıtma türlerine sahiptir. Pişirme tablosunda çok sayıda yemek için en iyi ayarlar verilmiştir.

Ürünlerin pişme durumu miktarına ve kapların büyüklüğüne bağlıdır.

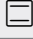
Fırın yemekleri, sufle ve graten çeşitleri için geniş, sıg kaplar kullanınız. Dar, yüksek kaplarda yemeklerin

pişmesi daha uzun sürecek ve üst tarafları daha koyu olacaktır.

Daima belirtilmiş olan yerleştirme yüksekliklerini kullanınız.

Tek seviyede, kalıplar, cam fırın kapları içerisinde veya universal tavada yemeği hazırlayabilirsiniz.

Yemekleri aynı anda hazırlayarak enerji tasarrufu sağlayabilirsiniz. Kalıpları pişirme bölümünde yan yana koyunuz.

Yemek	Aksesuar / Kaplar	Yerleştirme yüksekliği	Isıtma tipi	°C cinsinden sıcaklık	Süre, dakika
Fırın makarna	cam fırın kabı*	2		210-230	30-40
Fırında sulu köfte	cam fırın kabı*	2		200-220	45-70
Fırında sebzeli tavuk	cam fırın kabı*	2		200-220	60-80
Sebze güveç	Kapaklı güveç tenceresi	1		190-210	90-100
Sufle, tatlı	cam fırın kabı*	2		180-200	50-60
Patates graten, çiğ malzeme, 4 cm yüksek	cam fırın kabı*	2		150-170	60-80
Patates graten, çiğ malzeme, 4 cm yüksek, 2 seviyeli	cam fırın kabı*	3+1		150-160	70-80

\*Sadece fırında pişirmeye elverişli ısıya dayanıklı cam kaplar kullanınız. Fırından çıkaracağınız cam kabı soğuk ve ıslak zeminler üzerine koymayınız.

## Kümes hayvanı, et ve balık

Cihaz, kümes hayvanı, et ve balık hazırlama konusunda çok sayıda ısıtma türüne sahiptir. Ayar tablolarında bazı yemekler için en iyi ayarlar verilmiştir.

### Tel ızgara üzerinde kızartma

Tel ızgara üzerinde kızartma özellikle büyük kümes hayvanları veya birkaç parçanın aynı anda hazırlanması için uygundur.

Izgara yapılacak olan etleri vs. doğrudan tel ızgaranın üzerine diziniz. Tek bir parça ızgaralık et vs. kızartacaksınız, tel ızgaranın tam ortasına koyunuz.

Ayrıca universal tavayı yerleştirme seviyesi 1'e yerleştiriniz. Böylelikle etten damlayan su ve yağlar tepsiye akar ve fırın temiz kalır.

Kızartmanın büyüklüğüne ve türüne bağlı olarak ½ litre kadar suyu universal tavaya ekleyiniz. Aşağı damlayan sıvı toplanacaktır. Bu kızartma suyundan bir sos yapabilirsiniz. Ayrıca daha az duman oluşur ve pişirme bölümü temiz kalır.

## Kapta kızartma

### ⚠️ Uyarı – Kırık cam nedeniyle yaralanma tehlikesi!

Sıcak durumdaki cam kapları kuru bir altlık üzerine bırakınız. Altlık ıslak veya soğuk ise camın çatlama tehlikesi söz konusudur.

### ⚠️ Uyarı – Yanma tehlikesi!

Pişirme sonrasında kapak açıldığında sıcak buhar çıkabilir. Kapağı arka kısımdan biraz kaldırarak sıcak buharın sizden uzak çıkmasını sağlayınız.

Sadece seçilen fırınlar için uygun olan kaplar kullanınız. En iyisi cam bir kap kullanınız. Kabın pişirme bölümüne uygun olup olmadığını kontrol ediniz.

Paslanmaz çelik veya alüminyumdan imal edilmiş parlak kaplar ısıyı bir ayna gibi yansıtır ve dolayısıyla tercih edilmemelidir. Kümes hayvanı, et ve balık daha yavaş pişer ve daha az kızarır. Daha yüksek bir sıcaklık ve/veya daha uzun bir pişirme süresi kullanınız.

Pişirme kaplarının üretici bilgilerine dikkat ediniz

### Üzeri açık kaplar

Kümes hayvanını, eti ve balığı hazırlamak için en iyisi derin bir kızartma kabı kullanınız. Kalıbı ızgara teli üzerine koyunuz. Uygun bir kabınız yoksa üniversal tava kullanınız.

### Üzeri kapalı kaplar

Kapalı kapta pişirme yapılırsa pişirme bölümü çok daha temiz kalır. Kapağın kızartma tenceresi için uygun olmasına ve iyice kapanmasına dikkat ediniz. Kabı ızgaranın üzerine yerleştiriniz.

Kümes hayvanı, et ve balık kapalı bir kızartma kabında da çitir kıvama gelebilir. Bu amaçla cam kapaklı bir kızartma tenceresi kullanınız ve daha yüksek bir sıcaklık ayarlayınız.

## Izgara

Izgara yaparken cihazın kapısının kapalı olmasını sağlayınız. Cihazın kapısı açıkken asla ızgara yapmayınız.

Izgara malzemesini tel ızgaraya koyunuz. Buna ek olarak üniversal tavayı eğimli tarafı cihaz kapısına bakacak şekilde en az bir alttaki yerleştirme yüksekliğine yerleştiriniz. Damlayan yağ aşağıda toplanacaktır.

Mümkün oldukça benzer kalınlığı ve ağırlığı olan eşit ızgara eti parçaları kullanınız. Böylelikle etler muntazam ve aynı oranda kızarıp lezzetlerini korur; ayrıca fazla kurumaları önlenmiş olur. Izgara etlerini doğrudan tel ızgaranın üzerine diziniz.

Et parçalarını bir ızgara maşası ile çeviriniz. Çatal ile eti deldiğiniz takdirde, et suyunu yitirecek ve kuruyacaktır.

Biftekleri ancak ızgara üzerinde kızarttıktan sonra tuzlayınız. Tuz, etin suyunu alır.

## Bilgiler

- Izgara ısıtıcısı sürekli açılıp kapanır ve bu davranışı normaldir. Açma kapamanın sıklığı, ayarlanmış kızartma kademesine göre değişir.
- Izgara sırasında duman oluşabilir.

- Izgara sırasında fırın tepsiyi veya üniversal tava yerleştirme seviyesi 3'ten yukarıya yerleştirilmemelidir. Yüksek sıcaklıkta şekli bozulabilir ve dışarı çıkarılırken pişirme alanına zarar verebilir.

## Kızartma yağı termometresi

Cihaz donanımına bağlı olarak bir kızartma termometresi mevcut olabilir. Kızartma termometresiyle tam kıvamında pişirme yapabilirsiniz. Kızartma termometresinin kullanımı konusunda önemli uyarıları ilgili bölümlerden bakınız. İlgili bölümlerde kızartma termometresinin takılması, kullanılabilen ısıtma türleri ve başka bilgiler verilmektedir.

## Önerilen ayar değerleri

Ayar değerleri, doldurulmamış, pişirmeye hazır, buzdolabı soğukluğunda kümes hayvanı etinin, kırmızı etin ve balığın, pişirme bölümü soğukken içeri sürülmesi durumunda geçerlidir.

Tabloda önerilen ağırlığa sahip kümes hayvanı eti, kırmızı et ve balık için önerilen değerler verilmiştir. Daha ağır olan kümes hayvanı eti, kırmızı et veya balık pişirecekseniz mutlaka daha düşük bir sıcaklık seçiniz. Birden çok parça varsa pişirme süresini tespit etmek için en ağır parçayı referans olarak alınız. Tüm parçalar benzer büyüklükte olmalıdır.

Kümes hayvanı eti, kırmızı et veya balık ne kadar büyük olursa sıcaklık o kadar düşük ve pişirme süresi de o kadar uzun olmalıdır.

Belirtilen pişirme süresi yakl. 1/2 ilâ 2/3 geçtikten sonra kümes hayvanı etini, kırmızı eti veya balığı çeviriniz.

## Kümes hayvanı

Ördek veya kaz için, kanat altındaki deriyi deliniz. Böylece yağ dışarı akabilir.

Ördek göğsüne kesik açınız. Ördek göğsünü çevirmeyiniz.

Kaptaki kümes hayvanına biraz su ekleyiniz. Kabın tabanı yakl. 1-2 cm kadar suyla örtülmelidir.

Kümes hayvanı etini çevirdiğinizde ilk olarak göğüs veya deri tarafının altta olmasına dikkat ediniz.

Kümes hayvanı kızartmaları, kızartma süresinin sonuna doğru üzerine tereyağı, tuzlu su veya portakal suyu sürülürse daha iyi kızarır ve daha güzel görünür.

## Et

Yağsız eti isteğe göre yağlayınız veya üzerine yağ dilimleri yerleştiriniz.

Yağsız etin kızartılması için biraz sıvı ekleyiniz. Cam kaplarda, kabın tabanı yakl. 1/2 cm kadar örtülmüş olmalıdır.

Et derisine çarpı işareti şeklinde kesik atınız. Eğer pişirme esnasında eti çevirecekseniz, ilk olarak fırına koyarken derili tarafı altta olmasına dikkat ediniz.

Kızartma piştikten sonra, fırın kapatılmış ve kapısı kapalı olduğu halde, fırın içerisinde 10 dakika daha dinlendirilmelidir. Bu sayede etin suyu daha iyi dağılır. Belirtilen kızartma süresine tavsiye edilen dinlenme süresi dahil değildir.

Kap içerisinde kızartmak ve buğulamak daha konforludur. Kızartmayı kapla birlikte pişirme bölümünden çıkartmak daha kolay olur ve sosu doğrudan kap içerisinde hazırlayabilirsiniz.

Sıvının miktarı etin türüne, kabın malzemesine ve kapak kullanıp kullanmadığınıza bağlıdır. Eti emaye kaplı veya koyu renkli kızartma tenceresinde hazırlayacaksanız cam kaba göre biraz daha fazla sıvı gereklidir.

Kızartma işlemi sırasında kaptaki sıvı buharlaşır. İhtiyaç halinde dikkatli bir şekilde sıcak sıvı ilave ediniz.

Et ve kapak arasındaki mesafe en az 3 cm olmalıdır. Et şişebilir.

Buğulama için eti ihtiyaca göre önceden hafif kızartınız. Pişirmek için su, şarap, sirke veya benzer sıvılar ekleyiniz. Kabın tabanı 1-2 cm kadar örtülmelidir.

### Balık

Bütün balığın çevrilmesi gerekli değildir. Bütün balığı yüzer pozisyonda sırtındaki yüzgeçleri yukarıda kalacak şekilde pişirme bölümüne sürünüz. Kesilmiş bir patates veya ocağa dayanıklı küçük bir kap ile balığı karnından sabitleyiniz.

Balığın sırt yüzgeci kolayca kopartılabiliyorsa balık pişmiş sayılır.

Soteleme için kaba iki ile üç yemek kaşığı sıvı veya biraz limon suyu veya sirke koyunuz.

### Kümes hayvanı

Yemek	Aksesuar / Kaplar	Yerleştirme yüksekliği	Isıtma tipi	°C cinsinden sıcaklık	Süre, dakika
Tavuk, 1,3 kg	Tel ızgara	2		200-220	60-70
Küçük tavuk parçaları, adeti 250 g	Tel ızgara	3		220-230	30-35
Tavuk stick, nugget, donmuş	Üniversal tava	3		190-210	20-25
Ördek, 2 kg	Tel ızgara	2		190-210	100-110
Ördek göğsü, orta boy, her biri 300 g	Tel ızgara	3		240-260	30-40
Kaz, 3 kg	Tel ızgara	2		170-190	120-140
Kaz budu, adeti 350 g	Tel ızgara	3		220-240	40-50
Yavru hindi, 2,5 kg	Tel ızgara	2		180-200	80-100
Hindi göğsü, kemiksiz, 1 kg	Kapalı kap	2		240-260	80-100
Hindi üst budu, kemikli, 1 kg	Tel ızgara	2		180-200	90-100

### Et

Yemek	Aksesuar / Kaplar	Yerleştirme yüksekliği	Isıtma tipi	°C cinsinden sıcaklık	Süre, dakika
Siğir filetosu orta, 1 kg	Açık kap	3		210-220	45-55
Siğir kızartması, 1,5 kg	Açık kap	2		200-220	100-120
Rozbif, iyi pişmiş, 1,5 kg	Kapalı kap	2		200-220	100-120
Burger, yükseklik 3-4 cm	Tel ızgara	4		3	25-30**
Dana kızartması, 1,5 kg	Açık kap	2		180-200	120-140
Dana paça, 1,5 kg	Açık kap	2		210-230	130-150
Kemiksiz kuzu budu, orta, 1,5 kg	Açık kap	2		170-190	70-80*
Kemikli kuzu sırtı, orta, 1,5 kg	Tel ızgara	2		180-190	45-55*/**
Izgara sosisler	Tel ızgara	3		3	20-25**
Dalyan köfte, 1 kg	Açık kap	2		200-210	50-70

\* çevirmeden

\*\* Universal tavayı yerleştirme seviyesi 1'e sürünüz.

**Balık**

Balık	Ağırlık	Aksesuar ve kaplar	Yükseklik	Isıtma türü	°C cinsinden sıcaklık, ızgara kademesi	Dakika cinsinden süre
Balık (buğulama)		Universal tava	2		190-210	30-60
Balık, bütün	her biri yakl. 300 g	Tel ızgara	2		2	20-25
	1,0 kg	Tel ızgara	2		180-200	45-50
	1,5 kg	Tel ızgara	2		170-190	50-60
Balık pizolasi, 3 cm kalınlıkta		Tel ızgara	3		2	20-25

**Kızartma, buğulama ve ızgara ile ilgili öneriler**

Pişirme alanı aşırı kirleniyor.	Kızartılacak besini kapalı bir kaptan hazırlayın veya ızgara sacını kullanın. Izgara tepsisini kullandığınızda en iyi neticeyi alırsınız. Izgara tepsisini özel aksesuar olarak satın alabilirsiniz.
Kızartma fazla koyulaştı ve kabuğunda kısmen yanıklar var ve/veya kızartma fazla kuru.	Yerleştirme yüksekliğini ve sıcaklığı kontrol ediniz. Bir dahaki sefere daha düşük bir sıcaklık seçiniz ve duruma göre pişirme süresini kısaltınız.
Kabuk çok ince.	Sıcaklığı artırın veya kızartma süresinin sonunda ızgarayı kısa süreli açınız.
Kızartma iyi görünüyor fakat sos yanmış.	Bir sonraki kızartma işleminde daha ufak bir kızartma kabı kullanınız ve duruma göre daha fazla sıvı ekleyiniz.
Kızartma iyi görünüyor fakat sos fazla açık renkte ve sulu.	Bir daha ki sefere daha büyük bir kızartma kabı kullanınız ve duruma göre daha az sıvı ekleyiniz.
Buğulamada et yanıyor.	Kap ve kapak uyumlu olmalı ve iyi kapanmalıdır. Sıcaklığı azaltın ve duruma göre buğulama sırasında biraz sıvı ekleyiniz.
Izgara et fazla kuru oluyor.	Eti ızgaradan sonra tuzlayın. Tuz, etin suyunu alır. Izgara eti çevirirken içine çatal batırmayın. Izgara pensesi kullanın.

**Garnitürler ve sebze**

Tabloda verilen değerlere uyunuz.

Burada ızgara sebzeleri, patates ve derin dondurulmuş patates ürünlerinin hazırlanması konusunda bilgiler verilmektedir.

Yemek	Aksesuar / Kaplar	Yerleştirme yüksekliği	Isıtma tipi	°C cinsinden sıcaklık	Süre, dakika
Sebze ızgara	Üniversal tava	5		3	10-20
Fırınlanmış patates, ikiye bölünmüş	Üniversal tava	3		160-180	45-60
Dondurulmuş Patates ürünleri, örn. Kızarmış patates, Kroket, Patates köftesi, Rösti	Üniversal tava	3		200-220	25-35
Patates kızartması, 2 seviyeli	Üniversal tava + fırın tepsi	3+1		190-210	30-40

**Yoğurt**

Cihazınızla yoğurdunuzu kendiniz yapabilirsiniz.

Aksesuarları ve ayakları pişirme alanından çıkartınız. Pişirme bölümü boş olmalıdır.

- 1 litre sütü (% 3,5 yağlı) ocakta 90 °C'ye ısıtınız ve sonra 40 °C'ye soğutunuz. Pastörize sütü ise 40 °C'ye ısıtmanız yeterlidir.

2. 30 g (yaklaşık 1 yemek kaşığı) yoğurdu (buzdolabı sıcaklığı) karıştırınız.
3. Kaselere veya küçük kapaklı kavanozlara doldurunuz ve üzerini kapatınız.
4. Kaseleri veya kavanozları pişirme bölümünün zeminine yerleştiriniz ve tabloda belirtilen şekilde ayarlayınız.
5. Hazırlandıktan sonra yoğurdu buzdolabında soğumaya bırakınız.

Yemek	Aksesuar / Kaplar	Yerleştirme yüksekliği	Isıtma tipi	°C cinsinden sıcaklık	Süre
Yoğurt	Kase/ Kavanoz	Pişirme bölümü tabanı		-	4-5h

## Gıda maddelerindeki akrilamid

Akrilamid öncelikle yüksek sıcaklıklarda hazırlanan tahıl ve patates ürünlerinde, örneğin patates cipsi, patates

kızartması, tost, sandviç ekmeği, ekmek veya unlu mamullerde (kekler, zencefilli çörekler, bademli kekler) ortaya çıkar.

Akrilamid miktarını düşürmek için öneriler	
Genel	<ul style="list-style-type: none"> <li>■ Pişirme sürelerini mümkün oldukça kısa tutunuz.</li> <li>■ Yemekleri altın renginde oluncaya kadar kızartınız, rengin kararmasına izin vermeyiniz.</li> <li>■ Büyük, kalın yiyecekler daha az akrilamid içerir.</li> </ul>
Fırında pişirme	Üst/alt ısıtma ile maksimum 200°C. Sıcak hava ile maksimum 180 °C.
Kurabiye	Üstten/alttan ısıtma ile maksimum 190°C. Sıcak hava ile maksimum 170 °C. Yumurta ya da yumurta sarısı akrilamid oluşumunu azaltır.
Fırında patates kızartması	Eşit aralıklarla ve tek kat olacak şekilde tepsi üzerine yayınız. Patateslerin kurumaması için tepsi başına en az 400-600 g pişiriniz.

## Kurutma

Sıcak hava ile yiyecekleri mükemmel derecede kurutabilirsiniz. Yiyecekler bu yöntemle korunduğunda yiyeceğin suyu alındığı için tüm aroma maddeleri yoğunlaşarak yiyecek içerisinde kalır.

Sadece kusursuz durumda olan meyve, sebze ve otlar kullanınız ve bunları iyice yıkayınız. Tel ızgaraya pişirme veya parşömen kağıdı seriniz. Meyve üzerindeki suyun süzmesini sağlayınız ve iyice kurutunuz.

Gerekirse eşit büyüklükte parçalar veya ince dilimler şeklinde kesiniz. Soyulmamış meyveyi kabın içerisine kesik tarafları üstte olacak şekilde yerleştiriniz. Meyvenin ve mantarların üst üste gelmemesine dikkat ediniz.

Sebzeleri rendeleyiniz ve ardından kısaca haşlayınız. Kısaca haşlanmış sebzeleri iyice süzünüz ve ızgara üzerinde eşit aralıklarla dağıtınız.

Otları saplarıyla birlikte kurutunuz. Otları eşit aralıklara ve hafif yığarak ızgara üzerine koyunuz.

Kurutma için aşağıdaki yerleştirme yüksekliklerini kullanınız:

- 1 Tel ızgara: yükseklik 3
- 2 Tel ızgara: yükseklik 3+1

Çok sulu meyveleri ve sebzeleri bir kaç kez çeviriniz. Kurumuş malzemeleri kurutma sonrasında hemen kağıttan ayırınız.

Çeşitli gıda maddelerinin kurutulmasına ilişkin ayarlar çizelgede verilmiştir. Ayarlanacak sıcaklık ve süre, kurutulacak maddenin türüne, su oranına, olgunluk derecesine ve kalınlığına bağlıdır. Kurutulacak maddeyi ne denli uzun süre kurutursanız o denli iyi korunur. Dilimler ne denli ince olursa kurutma süresinin sonuna o denli çabuk varılır ve gıda maddesinin aroması daha fazla korunur. Bu nedenle ayar aralıkları belirtilmiştir.

Belirtilenden farklı gıda maddelerini kurutmak için çizelgede benzer gıda maddeleri için verilen değerleri kullanınız.

Sebze, meyve ve yeşillik	Aksesuar	Isıtma tipi	°C cinsinden sıcaklık	Saat cinsinden süre
Çekirdekli meyveler (elma halkaları, 3 mm kalınlığında, ızgara başına 200 g)	1-2 ızgara teli		80	4-8
Köklü sebzeler (Havuç), rendelenmiş, haşlanmış	1-2 ızgara teli		80	4-7
Dilimlenmiş mantar	1-2 ızgara teli		80	5-8
Yeşillik, temizlenmiş	1-2 ızgara teli		60	2-5

## Konserveleme

Konserveleme için kavanozlar ve plastik halkalar temiz ve düzgün olmalıdır. Mümkün olduğunca eşit büyüklükte kavanozlar kullanınız. Tablolardaki veriler bir litrelik yuvarlak kavanozlar için geçerlidir.

### Dikkat!

Daha büyük ya da yüksek kavanozlar kullanmayınız. Kapaklar patlayabilir.

Sadece iyi durumdaki meyve ve sebzeleri kullanınız. İyice yıkayınız.

Tablolarda belirtilen süreler referans değerlerdir. Bu süreler oda sıcaklığına, kavanozların sayısına ve

kavanoz içeriğinin miktarı ve sıcaklığına göre değişiklik gösterebilir. Ayarı değiştirmeden veya kapatmadan önce, kavanozların içinde kabarcıklar oluşup oluşmadığını kontrol ediniz.

### Hazırlanması

1. Kavanozu doldurunuz, ancak tamamen doldurmayınız.
2. Cam kenarlarını siliniz, temiz olmalıdır.
3. Her bir kavanozun üzerine ıslak plastik halka ve kapak koyunuz.
4. Kavanozları kısıkaçlarla kapatınız. Pişirme alanına altı kavanozdan daha fazla kavanoz koymayınız.

## Ayarlama

1. Ünlversal tavayı yerleřtirme seviyesi 2'ye itiniz. Kavanozları birbirine deęmeyecek bięimde yerleřtiriniz.
2. Ünlversal tavaya ½ litre sıcak su (yakl. 80 °C) dökünüz.
3. Fırının kapısını kapatınız.
4. Alt ısıtmayı  ayarlayınız.
5. Sıcaklığı 170 - 180 °C'ye getiriniz.

Bir litrelik kavanozlarda meyve	kabarcık oluřumundan itibaren	Takip eden ısı
Elma, frenküzümü ,çilekler	kapatılması	yakl. 25 dakika
Kirazlar, kayısılar, řeftaliler, Bektaři üzümleri	kapatılması	yakl. 30 dakika
Elma püresi, armutlar, erikler	kapatılması	yakl. 35 dakika

## Sebze

Kavanozlarda kabarcıklar bařladıęında, sıcaklık 120 - 140 °C'ye geri ayarlanmalıdır. Sebzenin türüne göre

Soęumuř suyu ile bir litrelik kavanozlarda sebze	kabarcık oluřumundan itibaren	Takip eden ısı
Salatalıklar	-	yakl. 35 dakika
Kırmızı pancar	yakl. 35 dakika	yakl. 30 dakika
Brüksel lahanası	yakl. 45 dakika	yakl. 30 dakika
Fasulyeler, kıvrıcık lahana, kırmızı lahana	yakl. 60 dakika	yakl. 30 dakika
Bezelye	yakl. 70 dakika	yakl. 30 dakika

## Kavanozların ıkarılması

Kavanozları konserveledikten sonra piřirme alanından ıkartınız.

### Dikkat!

Sıcak kavanozları soęuk veya ıslak altlıkların üzerine koymayınız. Kavanoz kapakları sıçrayabilir.

## Hamur mayalama

Hamur, oda sıcaklığında olduęundan daha hızlı mayalanır ve kurumaz. Sadece piřirme bölümü tümüyle soęuduktan sonra bu ısıtma türünü alıřtırınız.

Mayalı hamuru daima iki kez kabarmaya bırakın. 1nci ve 2nci kabartma için izelgede verilen bilgileri dikkate alın (mayalama ve son mayalama).

Yemek	Aksesuar / Kaplar	Yerleřtirme yükseklięi	Isıtma tipi	Adım	°C cinsinden sıcaklık	Süre, dakika
Mayalı hamur, hafif	Kap	2	<input type="checkbox"/>	1.	-*	25-30
	Ünlversal tava veya baton kek kalıbı	2	<input type="checkbox"/>	2.	-*	10-20
Mayalı hamur ağır ve ok yağlı	Kap	2	<input type="checkbox"/>	1.	-*	60-75
	Ünlversal tava veya baton kek kalıbı	2	<input type="checkbox"/>	2.	-*	45-60

\*  ile 50 °C'ye kadar ısıtma

## Konserveleme

### Meyve

Yaklařık 40 - 50 dakika sonra kısa aralıklarla kabarmaya bařlar. Fırını kapatınız.

25 ila 35 dakikalık müteakip ısıtmanın ardından kavanozları piřirme alanından alınız. Piřirme alanında soęuma iřleminin uzun sürmesi durumunda reęel yapılmıř meyvenin asitlenmesi ihtimali yükselmekte ve bakteriler oluřabilmektedir.

yakl. 35 - 70 dakika. Bu süre getikten sonra fırını kapatınız ve müteakip ısıtmadan faydalanınız.

### Birinci kabartma

Hamuru sicaęa dayanıklı bir kaba koyunuz ve ızgaraya yerleřtiriniz. Tabloda belirtildięi řekilde ayarlayın.

Kabartma iřlemi sırasında cihaz kapısını amayınız, aksi durumda nemi kaar. Hamurun üzerini örtmeyiniz.

İřletim sırasında yoęunlařma suyu oluřur ve kapı camı buęulanır. Mayalama sonrasında piřirme alanını silin. Kire kalıntılarını bir miktar sirke ile özünüz ve temiz su ile siliniz.

### İkinci kabartma

Hamur iřini izelgede belirtilen yerleřtirme yükseklięine koyun.

Ön ısıtma yapmak istiyorsanız son mayalama cihaz dıřında sıcak bir yerde yapılmalıdır.

Sıcaklık ve mayalama süresi katkı maddelerinin türüne ve miktarına baęlıdır. Bu nedenle ayar izelgesinde bilgiler referans deęerleridir.



## Buz çözme

Dondurulmuş meyve, sebze ve hamur işini çözmek için uygundur. Kümes hayvanı etini, kırmızı eti ve balığı çözmek için en iyi yöntemi bunları buzdolabına koymaktır. Kremalar veya kremalı pastalar için uygun değildir.

Buzdan çözme için aşağıdaki yerleştirme yüksekliklerini kullanın:

- 1 Tel ızgara: yükseklik 2
- 2 Tel ızgara: yükseklik 3+1

**Yararlı bilgi:** Dilimler halinde dondurulmuş veya porsiyonlanmış parçalar, blok halinde donmuş olan parçalara göre daha hızlı çözülür.

Dondurulmuş gıda maddesini ambalajından çıkartınız ve uygun bir kaba koyarak tel ızgaranın üzerine yerleştiriniz.

Yemekleri arada bir, bir veya iki kez çeviriniz veya karıştırınız. Büyük parçaları birkaç defa çevirmeniz gereklidir. Gerekliyse yiyeceği arada sırada bölünüz veya buz çözülmüş parçaları cihazdan çıkartınız.

Buzu çözülmüş gıdayı cihaz kapalı olduğu halde 10 ilâ 30 dakika cihaz içerisinde dinlendirerek sıcaklığın eşit olarak dağılmasını sağlayınız.

Dondurulmuş gıdalar	Aksesuar	Yükseklik	Isıtma türü	Sıcaklık
Örn kremalı pastalar, tereyağı kremalı pastalar, çikolata veya şeker kaplı pastalar, meyveler, tavuk, sosis ve et, ekmeği, sandviç ekmeği, pasta ve diğer kek türleri	Tel ızgara	2	☒*	Isı seçme düğmesi kapalı olarak kalır



A series of horizontal lines for writing, starting from the top of the page and extending to the bottom.





## Thank you for buying a Bosch Home Appliance!

Register your new device on MyBosch now and profit directly from:

- **Expert tips & tricks for your appliance**
- **Warranty extension options**
- **Discounts for accessories & spare-parts**
- **Digital manual and all appliance data at hand**
- **Easy access to Bosch Home Appliances Service**

Free and easy registration – also on mobile phones:



## Looking for help? You´ll find it here.

Expert advice for your Bosch home appliances, need help with problems or a repair from Bosch experts.

Find out everything about the many ways Bosch can support you:

**[www.bosch-home.com/service](http://www.bosch-home.com/service)**

**Contact data of all countries are listed in the attached service directory.**

### **BSH EV ALETLERİ SANAYİ VE TİCARET A.Ş.**

Fatih Sultan Mehmet Mahallesi Balkan Caddesi No:51

4771 Ümraniye / Istanbul

Tel: 0216 528 90 00 / Fax: 0216 528 91 88

**[www.bosch-home.com](http://www.bosch-home.com)**



9001369175

190699(B)