



Robert Bosch Hausgeräte GmbH

Carl-Wery-Straße 34
81739 München, GERMANY

www.bosch-home.com



9001346232
07099701

خدمة العملاء

إذا احتاج جهازك للإصلاح، فمركزنا لخدمة العملاء هو وجهتك المناسبة. نحن نبحث دائماً عن الحل المناسب لنجنبك أية زيارات غير ضرورية من فني خدمة العملاء.

رقم المنتج E ورقم الصنع FD

عند الاتصال بمركز الخدمة يرجى ذكر رقم المنتج (E-Nr.) ورقم الصنع (FD-Nr.) حتى نستطيع أن نقدم لك المشورة الصحيحة. وتوجد لوحة الصنع المدون بها الأرقام جهة اليمين بجانب باب الفرن. يمكنك هنا تدوين بيانات جهازك ورقم هاتف خدمة العملاء، كي لا تضطر للبحث لوقت طويل عند الاحتياج إلى هذه البيانات.

رقم المنتج E-Nr.	رقم الصنع FD-Nr.
 خدمة العملاء	

يراعى أن زيارة فني الخدمة ليست بالمجان في حالة الاستعمال الخاطئ حتى أثناء فترة الضمان.

بيانات الاتصال لجميع البلدان تجدها في دليل مراكز خدمة العملاء المرفق.

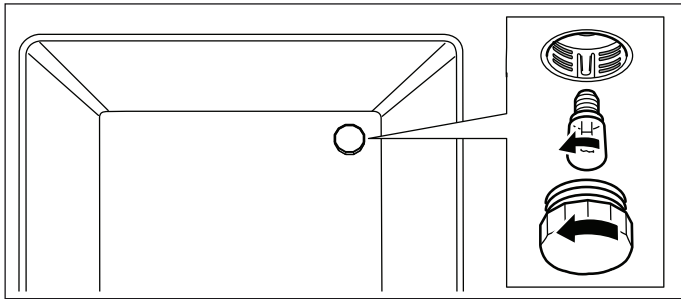
الاختلالات، ما العمل؟

في حالة ظهور خلل، يعود ذلك في أغلب الأحيان إلى مجرد أمور بسيطة. راجع الجدول قبل أن تتصل بخدمة العملاء. فربما يكون بإمكانك التغلب على الخلل بنفسك.

جدول الاختلالات

الخلل	السبب المحتمل	كيفية التصرف / إرشادات
الجهاز لا يعمل.	المصهر تالف	افحص صندوق المصاهر وتأكد أن المصهر على ما يرام.
تعطل إضاءة الفرن.	انقطاع التيار الكهربائي لمبة الفرن تالفة	تأكد من عمل مصباح المطبخ. قم بتغيير لمبة الفرن. (انظر موضوع «تغيير لمبة الفرن»)
لا يتم إشعال شعلة الغاز.	انقطاع التيار الكهربائي أو رطوبة في شمعات الإشعال	قم بإشعال شعلة الغاز باستخدام ولاعة غاز أو عود ثقاب. لا تقم بتشغيل الفرن دون التوصيل بالكهرباء.
لهب (الفرن) لا ينبعث من بعض فتحات خروج الغاز.	اتساخ عادي	يجب أن يقوم فني متخصص بتنظيف الشعلة.
جميع الأطعمة التي يتم إعدادها في الفرن تحترق بعد فترة قصيرة.	الترموستات تالف	اتصل بخدمة العملاء.
يتكثف بخار ماء على زجاج الباب عند تسخين الفرن.	ظاهرة عادية نظرًا لاختلاف درجة الحرارة	غير متاح؛ لا تأثير لها على الكفاءة الوظيفية.
الفرن ينطفئ.	ضغط الغاز أعلى من اللازم	تحقق من استخدام منظم الضغط الصحيح.
	انقطاع التيار الكهربائي	تفحص مصدر إمداد الفرن بالكهرباء.

4. اخلع الغطاء الزجاجي للمبة الفرن التالفة في حيز الطهي.



تغيير لمبة الفرن

يجب تغيير لمبة الفرن في حالة تلفها. يمكنك الحصول على اللمبات البديلة التي تتحمل سخونة من مركز خدمة العملاء أو من المتاجر المتخصصة. ويرجى ذكر رقم E ورقم FD لجهازك. لا تستخدم لمبات من أنواع أخرى.

⚠ تحذير - خطر الصعق الكهربائي!

يراعى عند تغيير لمبة حيز الطهي أن ملامسات دواة اللمبة يسري فيها تيار كهربائي. قبل تغيير اللمبة، انزع القابض الكهربائي من المقبس أو افصل المصهر الموجود في صندوق المصاهر.

1. انزع القابض الكهربائي من المقبس أو افصل المصهر.

2. افتح باب الجهاز.

3. ضع فوطة أواني في حيز الطهي وهو بارد لتجنب الأضرار.

5. استبدل لمبة الفرن بأخرى من نفس النوع.

الجهود الكهربائي: 230 فولت،

القدرة: 25 واط،

القلاووظ: E14،

مقاومة الحرارة: 300°م

6. أعد تركيب الغطاء الزجاجي للمبة الفرن.

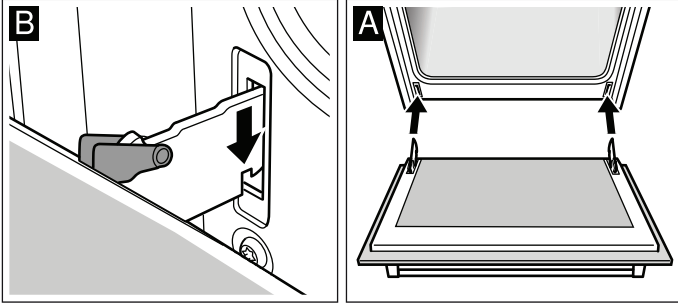
7. أخرج فوطة الأواني وأعد توصيل المصهر أو القابض الكهربائي.

8. قم بتشغيل إضاءة الفرن وتحقق من الأداء الوظيفي.

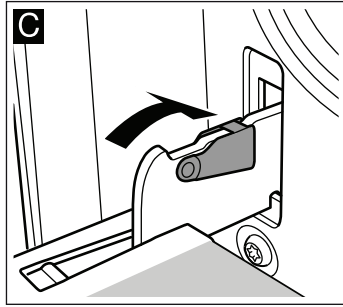
تركيب الباب

أعد تركيب باب الفرن بنفس خطوات الفك ولكن بترتيب عكسي.

1. عند تركيب باب الفرن، تحقق من إدخال المفصلتين بشكل مستقيم في الفتحة (صورة A).
2. يجب تعشيق الحز الموجود على المفصلة على الجانبين (صورة B).



3. أعد غلق كلا ذراعي التأمين (صورة C). أغلق باب الفرن.



⚠ تحذير - خطر الإصابة!

خطر الإصابة! في حالة سقوط باب الفرن للخارج دون قصد أو في حالة انغلاق مفصلة بشكل ارتدادي، لا تدخل يدك في المفصلة. اتصل بخدمة العملاء.

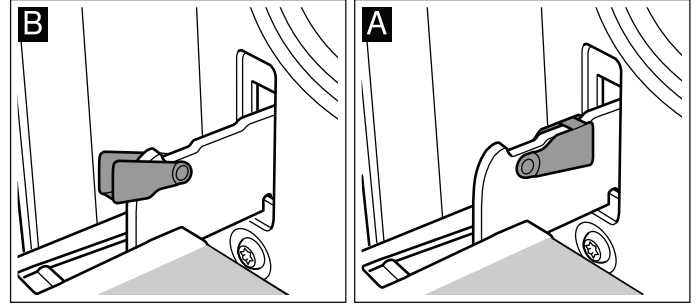
باب الجهاز

العناية الجيدة بجهازك وتنظيفه باهتمام يحافظ على جماله وكفاءته الوظيفية لفترة طويلة. تتعرف هنا على كيفية تنظيف باب الجهاز.

فك وتركيب باب الفرن

يمكنك فك باب الفرن لغرض التنظيف ولفك زجاج الباب.

حيث يوجد ذراع تأمين بكل مفصلة من مفصلات باب الفرن. وعند غلق ذراع التأمين (صورة A)، يكون باب الفرن مؤمناً. ولا يمكن فكه. وعند فتح ذراع التأمين لفك باب الفرن (صورة B)، تكون المفصلات مؤمنة. ولا يمكن أن تنغلق بشكل ارتدادي.

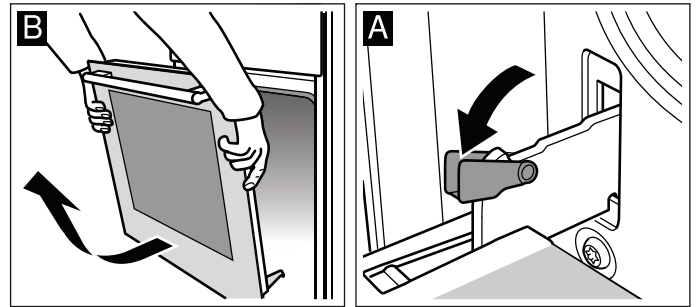


⚠ تحذير - خطر الإصابة!

إذا لم يتم تأمين المفصلات، فإنها قد ترتد بقوة كبيرة. تأكد دائماً من غلق أذرع التأمين بشكل كامل، أو عند فك باب الفرن، تحقق من أنها مفتوحة بشكل كامل.

فك الباب

1. افتح باب الفرن تماماً.
2. افتح كلا ذراعي التأمين يساراً ويميناً (صورة A).
3. أغلق باب الفرن حتى المصد. أمسك الباب من الجانبين الأيسر والأيمن بكلتا يديك. أغلق الباب قليلاً ثم اسحبه للخارج (صورة B).

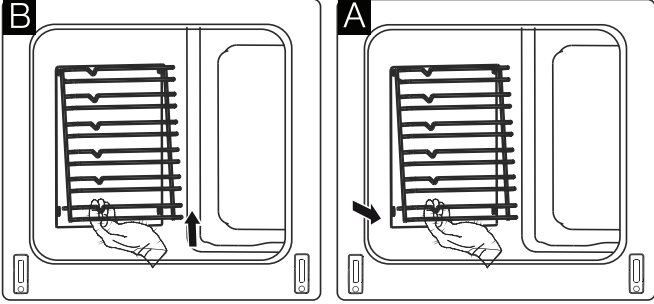


فك وتركيب القضبـان

يمكنك إخراج القضبـان لتنظيفها. يجب أن يكون الفرن بارداً.

فك القضبـان

1. أمسك القضيب من أسفل بإحكام ثم اسحبه بعض الشيء إلى الأمام. اجذب قضبان التطويل الموجودة في حيز القضبـان السفلي للخارج من فتحات التثبيت (صورة A).
2. بعد ذلك قم بطي القضبـان لأعلى وأخرجها بحذر (صورة B).



قم بتنظيف القضبـان باستخدام منظف وإسفنجة تنظيف. استخدم فرشاة في حالة الاتساخات العنيدة.

تركيب القضبـان

1. أدخل الخطافين بأعلى الهيكل في الفتحتين العلويتين.
2. يجب تركيب الخطافين في الفتحتين العلويتين بشكل كامل. عندئذ قم بكل حرص وببطء بتحريك القضبـان لأسفل ثم ركبها في الفتحات السفلية.
3. قم بتركيب كلا شبكتي القضبـان في الجدران الجانبية للفرن.

المحافظة على نظافة الجهاز

كي لا تتكون اتساخات عنيدة حافظ دائماً على نظافة الجهاز وقم بإزالة الاتساخات على وجه السرعة.

⚠ تحذير - خطر الحريق!

بقايا الأطعمة السائبة والدهون وعصارات اللحوم يمكن أن تشتعل. احرص قبل التشغيل على إزالة الاتساخات الجافة من حيز الطهي ومن عناصر التسخين ومن الكماليات.

نصائح

- قم بتنظيف حيز الطهي بعد كل استخدام. وبذلك لا يتسنى للاتساخات أن تحترق.
- قم دائماً بإزالة البقع الجيرية والدهنية وبقع النشا وبياض البيض على الفور.
- استخدم اللوح متعدد الاستخدامات لإعداد الكيك الرطب للغاية.
- استخدم للتحمير أواني مناسبة مثل إناء تحمير.

النطاق	المنظفات
القضبـان	محلول صابوني ساخن: قم بالتنظيف باستخدام فوطة تنظيف أو فرشاة. يمكنك فك القضبـان للتنظيف. للقيام بذلك، يرجى مراعاة فصل فك وتركيب القضبـان! الحامل التلسكوبي* (حسب طراز الجهاز) محلول صابوني ساخن: قم بالتنظيف باستخدام فوطة تنظيف أو فرشاة. لا تقم بإزالة شحم التزليق على قضبان الإخراج، ويفضل تنظيفها وهي بالداخل. ولا تقم بنقعها أو تنظيفها في غسالة الأطباق أو من خلال التنظيف الذاتي. حيث إن ذلك يمكن أن يلحق الضرر بالقضبـان ويعيق وظيفتها.
الكماليات	محلول صابوني ساخن: انقعها وقم بتنظيفها باستخدام فوطة أواني أو فرشاة. لوح الخبيز الألومنيوم* (حسب طراز الجهاز) وقم بتجفيفه بعد ذلك باستخدام فوطة ناعمة. تجنب تنظيفه في غسالة الأطباق. لا تستخدم أبداً أية منظفات أفران. ولتجنب حدوث الخدوش، تجنب أي تلامس للأسطح المعدنية مع سكين أو ما شابه من أدوات حادة. تعتبر المنظفات الأكالة والإسفنجات الخادشة وفوط التنظيف الخشنة غير مناسبة. وإلا قد تظهر خدوش.
	السيخ الدوار* (حسب طراز الجهاز) محلول صابوني ساخن: قم بالتنظيف باستخدام فوطة تنظيف أو فرشاة. لا تقم بتنظيفه في غسالة الأطباق. ترمومتر الشواء* (حسب طراز الجهاز) محلول صابوني ساخن: قم بالتنظيف باستخدام فوطة تنظيف أو فرشاة. لا تقم بتنظيفه في غسالة الأطباق.
الدرج السفلي* (حسب طراز الجهاز)	محلول صابوني ساخن: قم بالتنظيف بفوطة تنظيف.
* اختياري (متاح لبعض الأجهزة، حسب نوع الجهاز).	

ملاحظات

- تنشأ فروق لونية طفيفة بواجهة الجهاز بسبب استخدام خامات مختلفة مثل الزجاج أو البلاستيك أو المعدن.
- الظلال الموجودة على ألواح الباب والتي تبدو كالخطوط ترجع إلى انعكاسات ناتجة عن إضاءة حيز الطهي.
- يتم تجفيف طبقة المينا (الإيناميل) على درجات حرارة عالية للغاية. وقد يتسبب ذلك في اختلافات لونية طفيفة. وهذا أمر طبيعي ولا يؤثر على عملها.
- حواف الألواح الرفيعة لا يمكن طلاؤها بطبقة المينا (الإيناميل) بشكل كامل. ونتيجة لذلك، فقد تكون هذه الحواف خشنة. ولا يؤثر ذلك على خصائص الحماية من التآكل.

النطاق	المنظفات
نطاق الاستعمال	محلول صابوني ساخن: قم بالتنظيف بفوطة تنظيف، ثم قم بالتجفيف بعد ذلك باستخدام منديل ناعم. تجنب استخدام منظم زجاج أو كاشطة زجاج للتنظيف.
الغطاء الزجاجي العلوي* (حسب طراز الجهاز)	منظفات الزجاج: قم بالتنظيف باستخدام منديل ناعم. يمكنك خلع الغطاء الزجاجي العلوي لتنظيفه. للقيام بذلك، يرجى مراعاة فصل الغطاء الزجاجي العلوي!
الطارات الدوارة لا تقم بفكها!	محلول صابوني ساخن: قم بالتنظيف بفوطة تنظيف، ثم قم بالتجفيف بعد ذلك باستخدام منديل ناعم.
إطار الموقد	محلول صابوني ساخن: لا تقم بتنظيفه باستخدام كاشطة زجاج أو محلول ليموني أو خل.
موضع الطهي بالغاز وقاعدة الأواني* (حسب طراز الجهاز)	محلول صابوني ساخن. استخدم القليل من الماء، حيث لا يجوز أن يتوغل الماء داخل الجهاز عبر الأجزاء السفلية للشعلات. احرص على إزالة المواد المنسكبة وبقايا الأطعمة المطهية على الفور. يمكنك فك قاعدة الأواني.
شعلات الغاز* (حسب طراز الجهاز)	قاعدة الأواني من الحديد الزهر*: لا تقم بتنظيفها في غسالة الأطباق. اخلع طارة الشعلة والغطاء وقم بتنظيفهم باستخدام محلول صابوني ساخن. تجنب تنظيفه في غسالة الأطباق. ويجب دائماً أن تكون فتحات تدفق الغاز خالية. شمعات الإشعال: فرشاة صغيرة ناعمة. لا تعمل شعلات الغاز إلا عندما تكون شمعات الإشعال جافة. قم بتجفيف جميع الأجزاء جيداً. وتأكد من تثبيتها بشكل سليم عند إعادة تركيبها. أغطية الشعلات مطلية بطبقة مينا (إيناميل) سوداء. يتغير لونها بمرور الوقت. وليس لذلك أي تأثير على وظيفتها.
موضع الطهي الكهربائي* (حسب طراز الجهاز)	المواد الكاشطة وإسفنجات التنظيف: قم بتسخين سطح الطهي بعدها لفترة وجيزة حتى تجف. أسطح الطهي الرطبة تصدأ مع الوقت. ضع مادة العناية في النهاية. احرص على إزالة المواد المنسكبة وبقايا الأطعمة المطهية على الفور.
حلقة سطح الطهي* (حسب طراز الجهاز)	قم بإزالة التغيرات اللونية اللامعة باللون الأصفر والأزرق على حلقة سطح الطهي باستخدام مادة عناية بالفولان. لا تستخدم أية وسائل خادشة أو حادة.
* اختياري (متاح لبعض الأجهزة، حسب نوع الجهاز)	
الموقد الخزفي الزجاجي* (حسب طراز الجهاز)	العناية: مواد الحماية والعناية للخزف الزجاجي التنظيف: مواد التنظيف المناسبة للخزف الزجاجي. احرص على مراعاة إرشادات التنظيف المدونة على العبوة.
الموقد الزجاجي* (حسب طراز الجهاز)	العناية: مواد الحماية والعناية بالزجاج التنظيف: مواد تنظيف الزجاج. تُراعى إرشادات التنظيف المدونة على العبوة.
اللوح الزجاجي	منظفات الزجاج: قم بالتنظيف باستخدام منديل ناعم. لا تستخدم كاشطة الزجاج. يمكنك فك الباب للتنظيف بشكل مريح. للقيام بذلك، يرجى مراعاة فصل فك وتركيب باب الفرن!
قفل أمان الأطفال* (حسب طراز الجهاز)	محلول صابوني ساخن: قم بالتنظيف بفوطة تنظيف. في حالة تركيب قفل أمان الأطفال بباب الفرن، فإنه يلزم إزالته قبل التنظيف. في حالة الاتساح الشديد لن يعمل قفل أمان الأطفال بشكل صحيح.
إطار الإحكام لا تقم بفكها!	محلول صابوني ساخن: قم بالتنظيف بفوطة تنظيف. لا تقم بحكه.
نطاق الطهي	محلول صابوني ساخن أو محلول الخل: قم بالتنظيف بفوطة تنظيف. في حالة وجود اتساحات شديدة استخدم ليفة تنظيف كاشطة من الاستانلس ستيل أو منظم أفران. ولا تستخدمها إلا وحيث الطهي بارد.
الغطاء الزجاجي للمبة الفرن	يرجى استخدام وظيفة التنظيف الذاتي مع الأسطح ذاتية التنظيف. للقيام بذلك، يرجى مراعاة فصل التنظيف الذاتي! تنبيه! لا تستخدم أبداً منظفات موقد للأسطح ذاتية التنظيف.
محلول صابوني ساخن: قم بالتنظيف بفوطة تنظيف.	
* اختياري (متاح لبعض الأجهزة، حسب نوع الجهاز)	

النطاق	المنظفات
نطاق الاستعمال	محلول صابوني ساخن: قم بالتنظيف بفوطة تنظيف، ثم قم بالتجفيف بعد ذلك باستخدام منديل ناعم. تجنب استخدام منظم زجاج أو كاشطة زجاج للتنظيف.
الغطاء الزجاجي العلوي* (حسب طراز الجهاز)	منظفات الزجاج: قم بالتنظيف باستخدام منديل ناعم. يمكنك خلع الغطاء الزجاجي العلوي لتنظيفه. للقيام بذلك، يرجى مراعاة فصل الغطاء الزجاجي العلوي!
الطارات الدوارة لا تقم بفكها!	محلول صابوني ساخن: قم بالتنظيف بفوطة تنظيف، ثم قم بالتجفيف بعد ذلك باستخدام منديل ناعم.
إطار الموقد	محلول صابوني ساخن: لا تقم بتنظيفه باستخدام كاشطة زجاج أو محلول ليموني أو خل.
موضع الطهي بالغاز وقاعدة الأواني* (حسب طراز الجهاز)	محلول صابوني ساخن. استخدم القليل من الماء، حيث لا يجوز أن يتوغل الماء داخل الجهاز عبر الأجزاء السفلية للشعلات. احرص على إزالة المواد المنسكبة وبقايا الأطعمة المطهية على الفور. يمكنك فك قاعدة الأواني.
شعلات الغاز* (حسب طراز الجهاز)	قاعدة الأواني من الحديد الزهر*: لا تقم بتنظيفها في غسالة الأطباق. اخلع طارة الشعلة والغطاء وقم بتنظيفهم باستخدام محلول صابوني ساخن. تجنب تنظيفه في غسالة الأطباق. ويجب دائماً أن تكون فتحات تدفق الغاز خالية. شمعات الإشعال: فرشاة صغيرة ناعمة. لا تعمل شعلات الغاز إلا عندما تكون شمعات الإشعال جافة. قم بتجفيف جميع الأجزاء جيداً. وتأكد من تثبيتها بشكل سليم عند إعادة تركيبها. أغطية الشعلات مطلية بطبقة مينا (إيناميل) سوداء. يتغير لونها بمرور الوقت. وليس لذلك أي تأثير على وظيفتها.
موضع الطهي الكهربائي* (حسب طراز الجهاز)	المواد الكاشطة وإسفنجات التنظيف: قم بتسخين سطح الطهي بعدها لفترة وجيزة حتى تجف. أسطح الطهي الرطبة تصدأ مع الوقت. ضع مادة العناية في النهاية. احرص على إزالة المواد المنسكبة وبقايا الأطعمة المطهية على الفور.
حلقة سطح الطهي* (حسب طراز الجهاز)	قم بإزالة التغيرات اللونية اللامعة باللون الأصفر والأزرق على حلقة سطح الطهي باستخدام مادة عناية بالفولان. لا تستخدم أية وسائل خادشة أو حادة.
* اختياري (متاح لبعض الأجهزة، حسب نوع الجهاز)	

وظائف الوقت

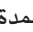
ضبط الوقت

بعد توصيل الجهاز أو بعد انقطاع التيار الكهربائي يومض البيان "12:00" في الشاشة. لكي يتسنى تشغيل الفرن، يجب ضبط الوقت الحالي.

1. اضغط على الأزرار "+" و "-" في نفس الوقت. بمجرد أن يومض الرمز في الشاشة، يمكنك إجراء الضبط.
2. باستخدام الأزرار "+" و "-" اضبط الوقت الحالي. إذا لم يتم الضغط على الأزرار لفترة طويلة، فسوف يتوقف وميض الرموز ويظهر بالشاشة الوقت المضبوط.


ملاحظة: هذه الساعة هي مجرد ميكاتي. في نهاية الوقت المضبوط يصدر إنذار، ولا يتم إطفاء الفرن.

قفل الأزرار

يشتمل الميكاتي الرقمي على قفل أزرار أوتوماتيكي. إذا لم يتم استعمال الميكاتي لمدة 10 ثوان، فسيتم تفعيل قفل الأزرار. يظهر الرمز  على الشاشة طوال تفعيل قفل المفاتيح. لإلغاء القفل، اضغط على الأزرار "+" و "-" لمدة ثانيتين في وقت واحد.

ضبط الميكاتي

ولا يكون للميكاتي أي تأثير على عمل وظائف الفرن. يمكن ضبط الميكاتي على مدة من دقيقة واحدة حتى 23 ساعة و 59 دقيقة.

1. اضغط على الأزرار "+" و "-" لمدة ثانيتين في وقت واحد لإلغاء قفل الأزرار.
2. اضغط على الزر "+" يومض الرمز  في الشاشة.
3. باستخدام الأزرار "+" و "-" اضبط الوقت المرغوب. إذا لم يتم الضغط على الأزرار لفترة طويلة، فسوف يتوقف وميض الرموز ويظهر بالشاشة الوقت الحالي.
4. بعد انقضاء المدة الزمنية تصدر إشارة صوتية.

إيقاف الإشارة الصوتية

اضغط على الزر "+" أو "-" لإيقاف الميكاتي.

ملاحظة: طالما كان الميكاتي فعالاً، يظهر بالشاشة الوقت الحالي.

تغيير الإشارة الصوتية

إذا تم الاحتفاظ بالزر "-" مضغوطاً لمدة 5 ثوان، في حين يشير الميكاتي إلى الوقت الحالي، فسوف تصدر الساعة تحذيراً صوتياً. تشتمل الساعة على 3 إشارات صوتية مختلفة. وعند كل ضغط على الزر "-" تصدر نغمة مختلفة. آخر نغمة تم اختيارها يتم تخزينها كإشارة صوتية.

التنظيف

العناية الجيدة بجهازك وتنظيفه باهتمام يحافظ على جماله وكفاءته الوظيفية لفترة طويلة. ونوضح لك فيما يلي كيفية العناية بجهازك وتنظيفه بطريقة صحيحة.

⚠ تحذير - خطر الصعق الكهربائي!

الرطوبة التي تتوغل في الجهاز قد تتسبب في حدوث صعق كهربائي. لا تستخدم أية أجهزة تنظيف بالضغط العالي أو أجهزة تنظيف البخار.

المنظفات

لكي لا تتضرر الأسطح المختلفة بفعل استخدام منظفات غير ملائمة، يرجى مراعاة التعليمات التالية.

أثناء تنظيف الموقد تجنب استخدام

- منظفات الأواني أو منظفات غسالات الأطباق دون تخفيف،
- أية إسفنجات خشنة،
- أية منظفات أكالة مثل منظف الأفران أو مزيل البقع،
- أية أجهزة تنظيف بالضغط العالي أو البخار.
- تجنب تنظيف الأجزاء المفردة في غسالة الأطباق.

أثناء تنظيف الفرن تجنب استخدام

- أية منظفات خشنة أو خادشة،
- أية منظفات بها نسبة عالية من الكحول،
- أية إسفنجات خشنة،
- أية أجهزة تنظيف بالضغط العالي أو البخار.
- تجنب تنظيف الأجزاء المفردة في غسالة الأطباق.

يتم غسل الإسفنج الجديد بشكل سليم قبل استعماله لأول مرة.

⚠ تحذير - خطر الإصابة بحروق!

يصبح الجهاز ساخناً للغاية. لا تلمس أبداً الأسطح الداخلية لحيز الطهي أو عناصر التسخين وهي ساخنة. احرص دائماً على ترك الجهاز يبرد. وأبعد الأطفال عن الجهاز.

النطاق	المنظفات
الأسطح الاستانلس ستيل* (حسب طراز الجهاز)	محلول صابوني ساخن: قم بالتنظيف بفوطة تنظيف، ثم قم بالتجفيف بعد ذلك باستخدام منديل ناعم. في حالة الأسطح الاستانلس ستيل امسح دائماً بشكل موازي للتضليلعات الطبيعية. وإلا قد تظهر خدوش. قم بإزالة البقع الجيرية والدهنية وبقع النشا وبياض البيض على الفور. فقد يتكوّن الصدأ تحت هذه البقع. تتوفر لدى خدمة العملاء أو المتجر المتخصص مواد عناية خاصة مناسبة لأسطح الاستانلس ستيل الساخنة. يرجى وضع طبقة رقيقة من مادة العناية بواسطة فوطة ناعمة.
أسطح المينا (الإيناميل) والأسطح المطلية والأسطح البلاستيكية والحديدية* (حسب طراز الجهاز)	محلول صابوني ساخن: قم بالتنظيف بفوطة تنظيف، ثم قم بالتجفيف بعد ذلك باستخدام منديل ناعم. تجنب استخدام منظف زجاج أو كاشطة زجاج للتنظيف.
* اختياري (متاح لبعض الأجهزة، حسب نوع الجهاز).	

تشغيل طريقة السيخ الدوار

ملاحظة: قم بإحماء الفرن عند استخدام السيخ الدوار مع نوع التسخين □. ولا تقم بضبط نوع التسخين □ إلا بعد إدخال السيخ الدوار.

1. أدر طارة استعمال الفرن إلى الوضع □.
2. اضبط درجة الحرارة.

ملاحظة: أضف بعض الماء في اللوح متعدد الاستخدامات، لتجميع الدهون المتقاطرة.

إخراج السيخ الدوار

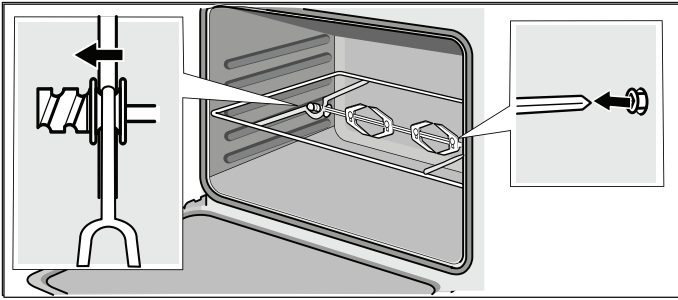
⚠ تحذير - خطر الإصابة بحروق!

لا تقم أبدًا بلمس الأسطح الساخنة لحيز الطهي أو عناصر التسخين. أبعد الأطفال دائمًا عن الجهاز. افتح باب الجهاز بحرص. ربما يتسرب بخار ساخن.

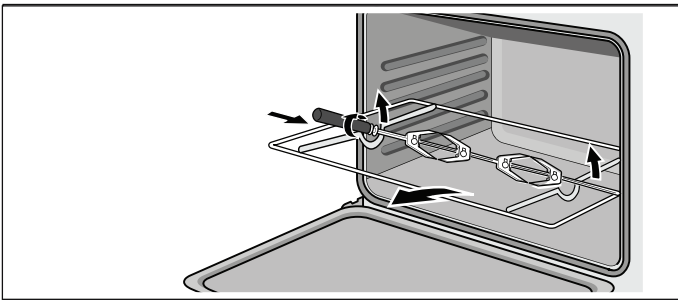
⚠ تحذير - خطر الإصابة بحروق!

لا تقم أبدًا بلمس السيخ الدوار أو الكماليات الأخرى بشكل مباشر وهي ساخنة. ولا تمسك الكماليات الساخنة إلا باستخدام فوطة أواني أو قفاز حراري.

1. افتح باب الجهاز بحرص.
2. اسحب السيخ الدوار لليساار باستخدام المشبك المعدني من مبيت المحرك.

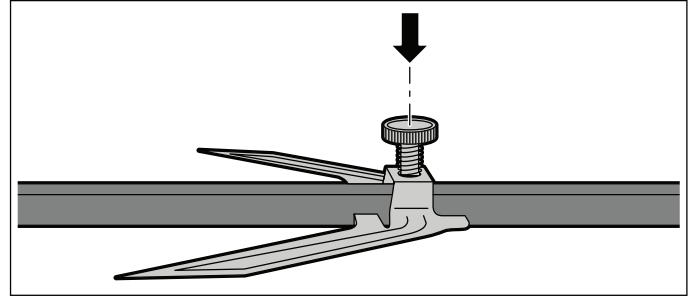


3. اسحب هيكل السيخ الدوار حتى النهاية لإخراجه من الفرن.
4. قم بتثبيت السيخ الدوار على الجانب الأيمن بفوطة أواني ثم اربط المقبض على السيخ الدوار.



5. ارفع السيخ الدوار بحرص لخلعه من هيكل السيخ الدوار.
6. أخرج هيكل السيخ الدوار ولوح الخبيز من الفرن.

4. قم بتأمين مشابك التثبيت بواسطة البراغي محزنة الرأس.

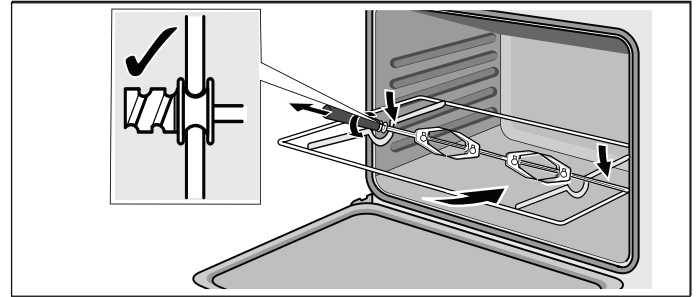


تركيب السيخ الدوار

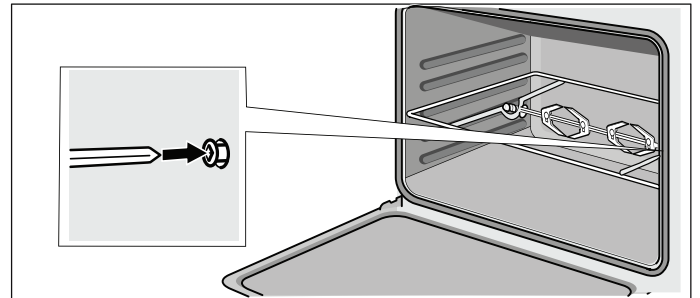
⚠ تحذير - خطر الإصابة بحروق!

لا تقم أبدًا بلمس الأسطح الساخنة لحيز الطهي أو عناصر التسخين. أبعد الأطفال دائمًا عن الجهاز. افتح باب الجهاز بحرص. ربما يتسرب بخار ساخن.

1. أدخل هيكل السيخ الدوار على مستوى ارتفاع الإدخال 3 حتى النهاية.
2. قم بتركيب السيخ الدوار على هيكل السيخ الدوار وقم بفك المقبض.



3. أدخل هيكل السيخ الدوار حتى النهاية.
4. أدخل السيخ الدوار إلى اليمين في مبيت المحرك.



5. ضع الماء في لوح الخبيز ثم قم بتركيب اللوح في مستوى ارتفاع الإدخال 1 كوعاء لتجميع الدهون المتساقطة.
6. أغلق باب الجهاز.

الفرن

استعمال الفرن

مع الأجهزة المزودة بغطاء، يراعى أنه لا يجوز تشغيل شعلات الفرن إلا والغطاء مفتوح.

⚠ تحذير - خطر فرط السخونة!

لا تعمل مروحة التبريد دون التوصيل بالكهرباء. وقد يتعرض الجهاز لفرط السخونة. لا تقم أبداً بتشغيل الفرن دون التوصيل بالكهرباء.

إضاءة الفرن

تشغيل إضاءة الفرن

أدر طارة الاستعمال إلى الوضع .

إطفاء إضاءة الفرن

أدر طارة الاستعمال إلى الوضع O.

فتنطفئ إضاءة الفرن.

طرق التشغيل

تتاح أمامك طرق التشغيل التالية.

طريقة التشغيل	الاستخدام
شعلة غاز الفرن 140-280°م	للريك والمخبوزات والفطائر المحشوة والطيور وقطع اللحم منزوعة الدهون من الأبقار والعجول والحيوانات البرية.
 الشواية الغازية	لشرائح اللحم والسجق (النقانق) والأسماك والتوست.
 وضع المروحة	لإذابة التجمد. لإذابة التجمد، على سبيل المثال اللحوم والطيور والخبز والريك. وتقوم المروحة بتوزيع الهواء الساخن حول الطعام. عند التحويل إلى شعلة غاز الفرن تقوم المروحة بتوزيع الهواء الساخن حول الطعام.

استعمال الفرن

تشغيل شعلات غاز الفرن

- افتح باب الجهاز.
- اضغط على مفتاح اختيار الفرن وأدره إلى الوضع الأقصى.
- احتفظ بمفتاح الاختيار مضغوطاً لبضع ثوانٍ إلى أن يتجانس اللهب.
- أغلق باب الجهاز بحذر.

عند انطفاء اللهب مرة أخرى

اضبط طارة الاستعمال على وضع الإطفاء. انتظر لمدة دقيقة ثم كرر عملية التشغيل.

⚠ تحذير - خطر الحريق!

يتسرب الغاز عند انطفاء اللهب. فلا تترك شعلة الغاز دون مراقبة أثناء التشغيل. يراعى ألا يكون هناك تيار هواء.

إطفاء شعلات غاز الفرن

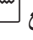
أدر طارة الاستعمال إلى الوضع O. احتفظ أثناء ذلك بطارة الاستعمال مضغوطة.

استعمال الشواية

يجب أن يكون باب الجهاز مغلقاً أثناء الشواء.

ملاحظة: وقت الطهي لا يجوز أن يتخطى 60 دقيقة عند استخدام الشواية.

1. افتح باب الجهاز.

2. احتفظ بمفتاح اختيار الفرن مضغوطاً وأدره إلى الوضع  لإشعال شعلة الغاز.

يتم إشعال شعلة غاز الشواية. احتفظ بمفتاح الاختيار مضغوطاً لبضع ثوانٍ إلى أن يتجانس اللهب.

3. أغلق باب الجهاز بحذر.

ملاحظات

- إذا لم يتم إشعال شعلة الغاز في غضون 15 ثانية، فقم بإيقاف عملية الإشعال وافتح باب الفرن وانتظر لمدة 60 ثانية.
- في حالة انطفاء اللهب سهواً، أدر مفتاح الاختيار إلى الوضع "O" وانتظر لمدة 60 ثانية.

عند انطفاء اللهب مرة أخرى

اضبط طارة الاستعمال على وضع الإطفاء. انتظر لمدة دقيقة ثم كرر عملية التشغيل.

⚠ تحذير - خطر الحريق!

يتسرب الغاز عند انطفاء اللهب. فلا تترك شعلة الغاز دون مراقبة أثناء التشغيل. يراعى ألا يكون هناك تيار هواء.

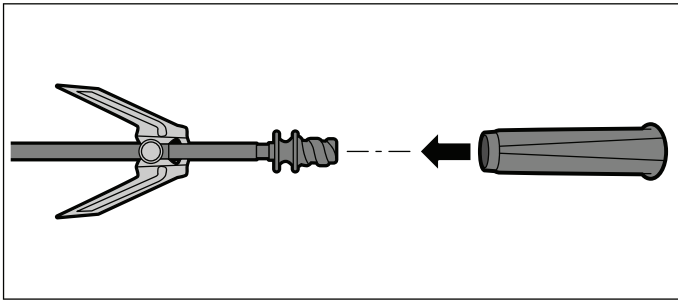
إيقاف الشواية

أدر طارة الاستعمال إلى الوضع O.

السيخ الدوار

تحضير السيخ الدوار

1. قم بتركيب مشبك تثبيت على السيخ الدوار واربط المقبض.



2. ضع قطع اللحم في منتصف السيخ الدوار قدر الإمكان.
3. قم بتثبيت قطع اللحم بواسطة مشابك التثبيت.

استعمال الجهاز

لقد تعرفت بالفعل على عناصر الاستعمال وطريقة استخدامها. والآن نشرح لك كيفية ضبط جهازك. فسوف تتعرف على ما يحدث عند التشغيل والإيقاف وكيفية ضبط طرق التشغيل.

الموقد

تشغيل شعلات الغاز

ملاحظات

- لا يجوز تشغيل الأجهزة المزودة بغطاء إلا والغطاء مفتوح.
- يجب أن تكون أغطية الشعلات مستقرة دائماً فوق طاسات الشعلات بالضبط. ويجب أن تكون الفتحات الموجودة بطاسة الشعلة خالية تماماً. كما يجب أن تكون جميع الأجزاء جافة.
- يراعى ألا يصدر باتجاه موضع الطهي تيار هواء مباشر من مكيفات الهواء أو المراوح أو ما شابه.

1. اضغط طارة استعمال موضع الطهي المرغوب وأدرها إلى الوضع ⑤. يتم إشعال شعلة الغاز.
2. احتفظ بطارة الاستعمال مضغوطة لبضع ثوانٍ إلى أن يتجانس اللهب.
3. اضبط القدرة المرغوبة.

الوضع	المعنى
⑤	اللمب الموفر، أدنى قدرة
⑤	اللمب الكبير، أعلى قدرة

لا يكون اللهب متجانساً ما بين الوضعين ⑤ و ⑤. اختر دائماً وضعاً ما بين ⑤ و ⑤.

عند انطفاء اللهب مرة أخرى

اضبط طارة الاستعمال على وضع الإطفاء. انتظر لمدة دقيقة ثم كرر عملية التشغيل.

⚠ تحذير - خطر الحريق!

يتسرب الغاز عند انطفاء اللهب. فلا تترك شعلة الغاز دون مراقبة أثناء التشغيل. يراعى ألا يكون هناك تيار هواء.

في حالة عدم اشتعال شعلة الغاز

في حالة انقطاع التيار الكهربائي أو وجود رطوبة على شمعات الإشعال يمكنك إشعال شعلات الغاز بولاعة غاز أو بعود ثقاب.

إطفاء شعلات الغاز

أدر طارة استعمال موضع الطهي المرغوب إلى الوضع ⑤

قبل الاستخدام لأول مرة

ستتعرف هنا على ما يجب القيام به قبل استخدام الفرن أو الموقد الخاص بك في إعداد الطعام للمرة الأولى. اقرأ أولاً الفصل التالي. ← «إرشادات الأمان المهمة» في صفحة 5

قم بإزالة مواد التغليف عن الجهاز وتخلص منها بطريقة سليمة.

تسخين الفرن

التنظيف المسبق للفرن

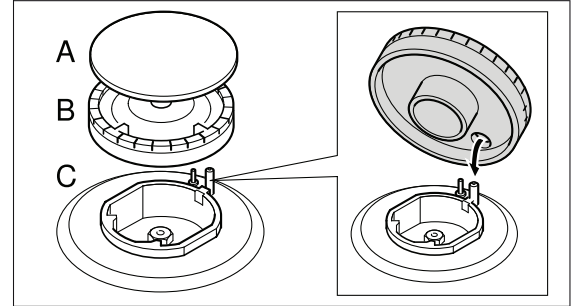
1. أخرج الكماليات وشبكة قضبان التعليق من حيز الطهي.
2. قم بإزالة بقايا مواد التغليف، مثل جزيئات البوليستيرين، من حيز الطهي تماماً.
3. بعض الأجزاء مغطاة برقاقة حماية. قم بإزالة رقاقة الحماية.
4. قم بتنظيف الجهاز من الخارج بمندبل ناعم رطب.
5. قم بتنظيف حيز الطهي بمحلول صابوني ساخن.

تسخين الفرن

للتخلص من الروائح غير المستحبة للأشياء الجديدة، قم بتسخين الفرن وهو مغلق وفارغ.

1. أدر مفتاح اختيار درجة الحرارة على درجة الحرارة القصوى.
2. قم بإطفاء الفرن بعد 45 دقيقة.

تنظيف أغطية وطاسات الشعلات






1. قم بتنظيف أغطية الشعلات (A) وطاسات الشعلات (B) بالماء ومادة تنظيف.
2. قم بتجفيف الأجزاء جيداً.
3. قم بتركيب طاسة الشعلة (B) على موضع الطهي (C).
4. قم بتركيب غطاء الشعلة (A) بدقة على طاسة الشعلة (B).

تنظيف الكماليات

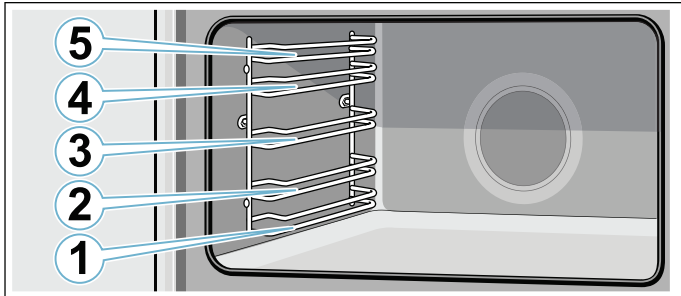
قبل استخدام الكماليات قم بتنظيفها جيداً بمحلول صابوني دافئ وفوطة تنظيف.

الكماليات

مرفق بجهازك كماليات متعددة. تحصل هنا على نظرة عامة عن الكماليات المرفقة واستخدامها الصحيح.

شبكة الخبز والشواء للأواني وقوالب الكيك وقطع اللحم والأطعمة المشوية والوجبات المجمدة.	
اللوح متعدد الاستخدامات للكيك الرطب والمخبوزات والوجبات المجمدة وقطع اللحم الكبيرة. يمكن استخدام اللوح متعدد الاستخدامات كوعاء لتجميع الدهون المتساقطة عندما تقوم بالشواء بشكل مباشر على الشبكة السلكية.	
قاعدة لكنكة إسبريسو قاعدة لكنكة إسبريسو، توضع على الشعلة الموفرة.	
السيخ الدوار مع مبيت السيخ الدوار والمشبك المعدني لقطع اللحم والطيور كبيرة الحجم.	

يمكن إدخال لوح الخبز وشبكة الخبز والشواء في حيز الطهي على 5 مستويات ارتفاع مختلفة. احرص دائما على إدخال الكماليات حتى النهاية حتى لا تلامس زجاج الباب. يراعى دائما إدخال الكماليات في حيز الطهي بشكل صحيح.



⚠ تحذير - خطر الحريق!

لا يجوز بأي حال من الأحوال وضع لوح خبز أو مقلاة أو أي وعاء طهي آخر على أرضية الفرن بشكل مباشر. حيث إن ذلك يؤدي إلى فرط سخونة أرضية الجهاز ويمكن أن يلحق ضررا بالغا بالجهاز.

حيز الطهي

توجد لمبة الفرن في حيز الطهي.

منفذ الأبخرة

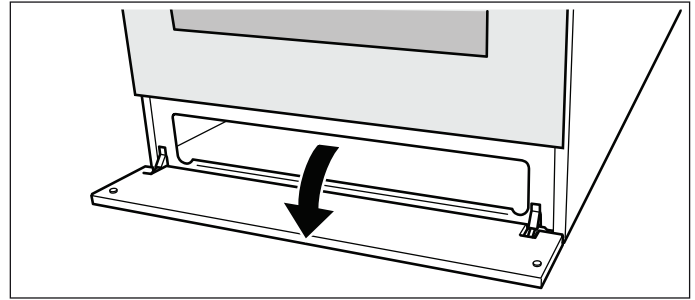
يخرج الهواء الساخن من حيز الطهي من خلف الموقد. تنبيه! لا تقم بتغطية فتحات التهوية. وإلا فسوف يتعرض الفرن لفرط السخونة.

مروحة التبريد

يخرج الهواء الساخن من فتحة التهوية. يتم تشغيل وإيقاف مروحة التبريد هذه عند الحاجة. تنبيه! لا تقم بتغطية فتحات التهوية. وإلا فسوف يتعرض الفرن لفرط السخونة.

درج الحفظ

افتح درج الحفظ من خلال طي اللوح لأسفل.



يمكنك الاحتفاظ بكماليات سطح الموقد أو الفرن في هذا الدرج.

⚠ تحذير - خطر الحريق!

لا تحتفظ أبدا بأشياء قابلة للاشتعال في درج الحفظ.

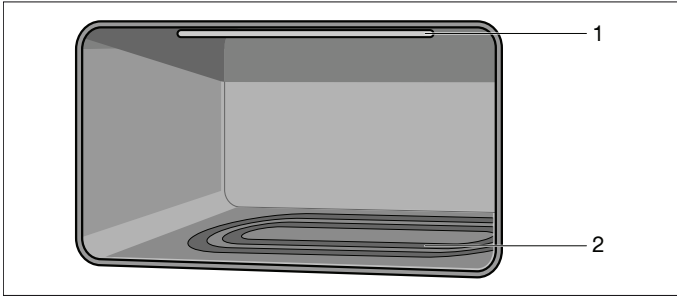
طارات استعمال مواضع الطهي

يمكنك باستخدام طارات الاستعمال هذه ضبط قدرة تسخين شعلات غاز مواضع الطهي.

وتبين لك الرموز بأعلى طارات الاستعمال شعلة الغاز المعنية.

الوضع	المعنى
○	إيقاف
⑤	اللهب الكبير، أعلى قدرة
⑤	اللهب الموفر، أدنى قدرة

الفرن



الشرح	الرقم
الشواية الغازية (1, 3 كيلواط)	1
شعلة غاز الفرن (2, 4 كيلواط)	2

طارة استعمال الفرن

باستخدام طارة الاستعمال هذه يمكنك ضبط قدرة تسخين الفرن.

الوضع	المعنى
○	إطفاء. لا يقوم الفرن بالتسخين.
140 - 280	شعلة غاز الفرن مشغلة، نطاق درجة الحرارة بالدرجة المئوية °م
☐	موضع شعلة الشواية لشواء الأطعمة.

طارة استعمال إضاءة الفرن والسيخ الدوار

يمكنك باستخدام طارة الاستعمال هذه تشغيل وإطفاء إضاءة الفرن وتشغيل وإيقاف السيخ الدوار.

الوضع	المعنى
○	إيقاف
☐	تشغيل إضاءة الفرن
☐	تشغيل السيخ الدوار وإضاءة الفرن

مفتاح المروحة

الطهي باستخدام المروحة يتيح إمكانية التوزيع المتساوي للحرارة في الفرن. يتم تشغيل المروحة باستخدام المفتاح الموجود بنطاق الاستعمال.

تنبيه!

لدواعي سلامتك لا يتسنى تشغيل المروحة أثناء تشغيل الشواية.

إرشادات الاستخدام

ستساعدك الإرشادات التالية على توفير الطاقة وتجنب إلحاق أضرار بأواني الطهي:

استخدم أواني طهي بمقاس مناسب للشعلة المعنية.

لا تستخدم أواني طهي صغيرة على الشعلات الكبيرة. ينبغي ألا يلمس اللهب جوانب أواني الطهي.

لا تستخدم أواني طهي مشوهة لا تستقر على الموقد إذا ما وضعت عليه. فقد تنقلب هذه الأواني.

اقتصر على استخدام أواني طهي بقاعدة مسطحة وسميكة.

لا تطهو بدون غطاء أو إذا تحرك الغطاء عن الإناء. حيث يؤدي ذلك إلى إهدار قدر كبير من الطاقة.

ضع إناء الطهي على منتصف الشعلة وإلا فيمكن أن ينقلب الإناء.

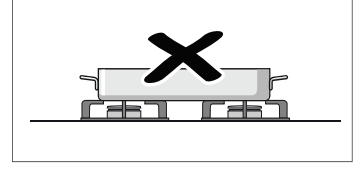
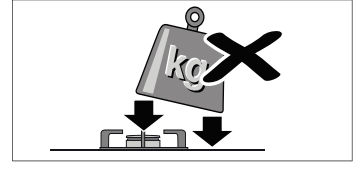
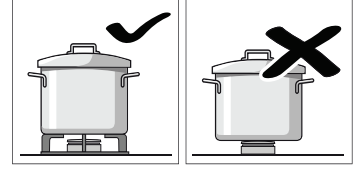
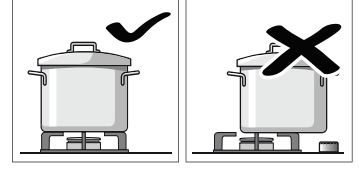
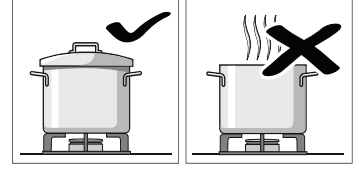
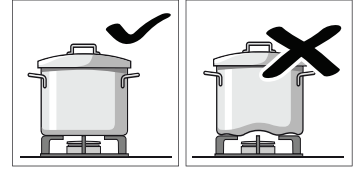
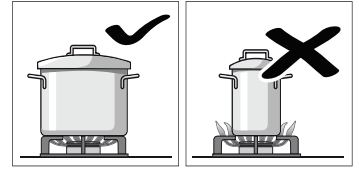
لا تضع الأواني الكبيرة على الشعلات بالقرب من عناصر الاستعمال. فقد تتعرض للضرر من جراء السخونة المفرطة.

ضع الأواني على قواعد الأواني، لا على الشعلات مباشرة. تحقق قبل الاستعمال من أن قواعد الأواني وأغطية شعلات الغاز موضوعة بشكل صحيح.

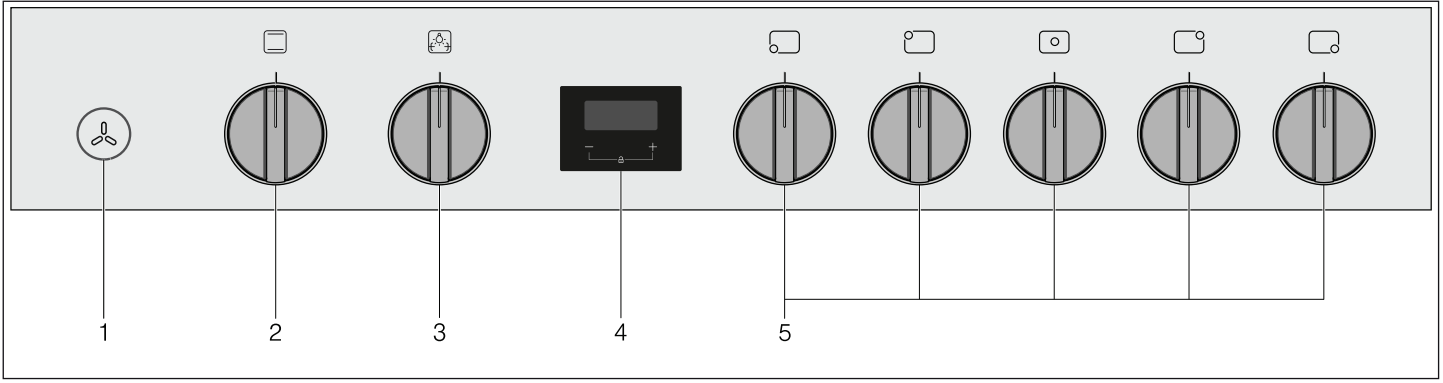
تعامل بحذر مع الأواني الموضوعة على الموقد. لا تطرق على الموقد ولا تضع عليه أوزاناً ثقيلة.

لا تستخدم شعلتان أو عدة مصادر حرارية لإناء طهي واحد.

تجنب استخدام مقالي التحمير والأوعية الخزفية وخلافه لفترة طويلة مع القدرة القصوى.



لوحة الاستعمال

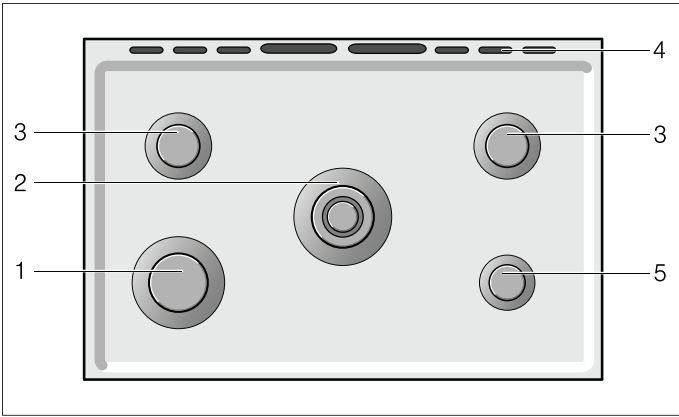


سطح الموقد

⚠ تحذير - خطر الإصابة بحروق!

يتدفق هواء ساخن من فتحة التهوية الموجودة بسطح الموقد. لا تلمس فتحة التهوية أبداً.

مع الأجهزة المزودة بغطاء، يراعى أنه لا يجوز أيضاً تشغيل شعلات الفرن إلا والغطاء مفتوح.



الشرح

1	الشعلة القوية (2,9 كيلواط)
2	شعلة مقالي الووك (3,6 كيلواط)
3	الشعلة العادية (1,65 كيلواط)
4	منفذ الأبخرة
5	الشعلة الموفرة (0,9 كيلواط)

أنواع شعلات الغاز

شعلات الغاز	قطر الإناء/المقلادة
الشعلة الموفرة	12 - 18 سم
الشعلة العادية	14 - 22 سم
الشعلة القوية	22 - 26 سم
شعلة مقالي ووك	22 - 26 سم

الشرح

1	مفتاح المروحة
2	طارة استعمال الفرن
3	طارة استعمال إضاءة الفرن والسيخ الدوار
4	الساعة الإلكترونية
5	طارات استعمال مواضع الطهي الغازية

الساعة الإلكترونية

يمكنك ضبط المدة باستخدام الساعة الإلكترونية.

بعد انقضاء المدة الزمنية تصدر إشارة صوتية.

الأزرار الوظيفية للساعة الإلكترونية

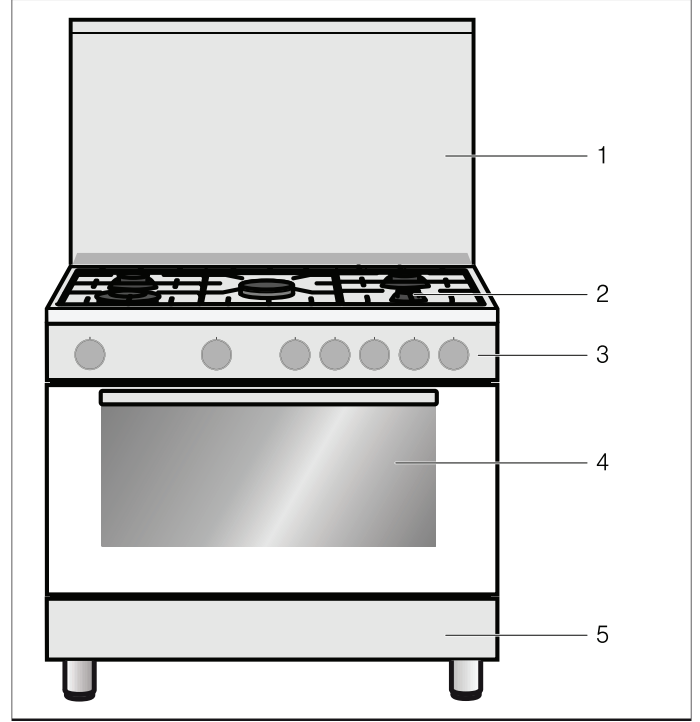
الرمز	المعنى	الاستخدام
-	ناقص	تقليل المدة أو الوقت
+	زائد	زيادة المدة أو الوقت

التعرف على الجهاز

نشرح لك في هذا الفصل البيانات وعناصر الاستعمال. كما تتعرف أيضا على الوظائف المختلفة لجهازك.

ملاحظة: من الوارد أن تكون هناك بعض الاختلافات في الألوان والتفاصيل حسب موديل الجهاز.

من الوارد أن تكون هناك بعض الاختلافات في التفاصيل حسب موديل الجهاز.



الشرح	
1	الغطاء
2	سطح الموقد
3	لوحة الاستعمال
4	الفرن
5	درج الحفظ

حماية البيئة

جهازك الجديد ذو فعالية وكفاءة خاصة في استهلاك الطاقة. تجد هنا نصائح حول كيفية التعامل مع جهازك والتوفير في الطاقة وكيفية التخلص من الجهاز بطريقة سليمة.

توفير الطاقة

- لا تقم بإحماء الفرن إلا إذا كان ذلك منصوصاً عليه في جداول دليل الاستعمال أو مقررًا في وصفة الطهي.
- استخدم صواني إعداد المخبوزات القاتمة أو المطلية بطبقة سوداء أو طبقة المينا (الإيناميل)، نظرا لأنها تمتص الحرارة بصورة جيدة للغاية.
- لا تفتح باب الفرن أثناء إعداد المخبوزات أو التحمير إلا في أضيق الحدود.
- في حالة أوقات الطهي الطويلة نسبيًا يمكنك إطفاء الفرن قبل نهاية وقت الطهي بـ 10 دقائق، واستخدام الحرارة المتبقية في إنهاء طهي الطبق.

توفير الطاقة عند استخدام الموقد الغازي

- يراعى دائمًا اختيار الإناء الأنسب حجمًا للأطعمة. إذ أن الإناء الكبير المملوء بكمية قليلة فقط يستهلك قدرًا كبيرًا من الطاقة.
- أغلق الإناء دائمًا بغطاء مناسب.
- يجب أن يكون لهب الغاز ملامسًا لقاعدة الإناء بصفة دائمة.

التخلص من المخلفات بطريقة لا تضر بالبيئة

تخلص من مواد التغليف بطريقة لا تضر بالبيئة.

- هذا الجهاز مميز طبقًا للمواصفة الأوروبية 2012/19/EU فيما يتعلق بالأجهزة الكهربائية والإلكترونية القديمة (waste electrical and electronic equipment - WEEE).
- وتحدد هذه المواصفة الإطار العام الساري داخل دول الاتحاد الأوروبي لعملية استرداد الأجهزة القديمة وإعادة استغلالها.




⚠ تحذير - خطر على الحياة!

في حالة ملامسة الأجزاء الناقلة للجهد الكهربائي يكون هناك خطر الصعق الكهربائي.

- لا تمسك القابس الكهربائي إلا بأيدٍ جافة.
- انزع السلك الكهربائي دائمًا من القابس مباشرة وليس من السلك مطلقًا، وإلا فقد يتعرض للضرر.
- لا تقم مطلقًا بنزع القابس الكهربائي أثناء التشغيل.

احرص على مراعاة الإرشادات التالية وتأكد مما يلي:

ملاحظات

- يجب أن يكون القابس الكهربائي والمقبس مناسبين لبعضهما البعض.
- يجب أن يكون المقطع العرضي للسلك كافيًا.
- يجب أن يكون نظام التأريض مركبًا طبقًا للتعليمات.
- يتم تغيير السلك الكهربائي (عند اللزوم) فقط من قبل كهربائي متخصص. يمكن الحصول على سلك كهربائي بديل من مركز خدمة العملاء.
- لا تستخدم مقابس/وصلات متعددة المخارج أو وصلات تطويل.
- في حالة استخدام مفتاح حماية من التيار المتسرب استخدم فقط نوع مميز بهذه العلامة .
- حيث إن هذه العلامة هي فقط التي تضمن استيفاء التعليمات السارية حاليًا.
- يجب أن يكون من الممكن الوصول للقابس الكهربائي في أي وقت.
- لا يجوز ثني السلك الكهربائي أو زنقه أو إدخال تعديله عليه أو قطعه.
- يجب عدم ملامسة السلك الكهربائي لأيّة مصادر حرارية.

وصلة الغاز

يجب أن يقوم فني معتمد أو أحد فنيي خدمة العملاء المصرح لهم بتركيب الجهاز وفقاً للإرشادات الموضحة في جزء «التوصيل بالغاز وتعديل الجهاز ليتناسب مع نوع غاز آخر».

بالنسبة للفني المعتمد أو فنيي خدمة العملاء

تنبيه!

- تجد البيانات الخاصة بضبط هذا الجهاز على لوحة الصنع.
- قبل تنصيب الجهاز، تحقق من ظروف التوصيل بالشبكة (نوع الغاز وضغط الغاز) وتأكد من تطابق ضبط غاز الجهاز مع هذه الشروط. إذا كان من اللازم تغيير أوضاع ضبط الجهاز، فيرجى اتباع التعليمات المذكورة في جزء «التوصيل بالغاز وتعديل الجهاز ليتناسب مع نوع غاز آخر».
- لا تقم بتوصيل هذا الجهاز بمنفذ للعادم. يجب أن يتم التوصيل والتشغيل تبعاً لاشتراطات التركيب. لا تقم بتوصيل الجهاز بمنفذ للعادم. ويجب مراعاة جميع تعليمات التهوية.
- يجب أن يتم توصيل الغاز عبر وصلة ثابتة، أي غير متحركة (وصلة الغاز) أو عبر خرطوم أمان.
- في حالة استخدام خرطوم الأمان، يجب التحقق من عدم تعريض الخرطوم للانحصار أو الانضغاط. ولا يجوز للخرطوم ملامسة الأسطح الساخنة.
- ويجب أن تحتوي الوصلة على تجهيزة غلق في متناول يدك.

الخرائط المرنة

تراعى النقاط التالية مع الخرائط المرنة:

- عدم تعريض الخرائط للانحصار أو الانضغاط.
- عدم تعريض الخرائط لقوى شد أو التواء.
- إبعاد الخرائط عن الحواف الحادة.
- إبعاد الخرائط عن أية أجزاء يمكن أن تصل درجة حرارتها إلى ما يزيد على 70°م عن درجة حرارة الغرفة.
- تأكد من إمكانية الوصول إلى الخرائط على كامل طولها بهدف فحصها.

التحقق من الإحكام ضد التسريب

بعد توصيل وصلة الغاز، تحقق من إحكام الوصلات ضد التسريب باستخدام محلول صابوني.

بدء التشغيل

قم ببدء تشغيل الجهاز وفقاً لما ورد في دليل الاستعمال. قم بإشعال جميع الشعلات وتحقق من تجانس اللهب مع أقصى وأدنى أوضاع ضبط.

اختلالات وصلة الغاز / رائحة غاز

في حالة اكتشاف رائحة غاز أو اختلالات في وصلة الغاز، يتعين عليك التصرف كما يلي

- أغلق مصدر الإمداد بالغاز أو صمام أسطوانة الغاز على الفور
- قم على الفور بإطفاء مصادر اللهب المكشوف والسجائر
- أطفئ الأجهزة الكهربائية – واللمبات أيضاً
- افتح النوافذ وقم بتهوية المكان جيداً
- اتصل بمركز خدمة العملاء أو شركة الإمداد بالغاز.

تحريك الجهاز من خلال وصلة الغاز أو باستخدام مقبض الباب

تجنب تحريك الجهاز من خلال الإمساك بوصلة الغاز، فقد تتعرض وصلة الغاز للضرر. خطر تسرب الغاز! لا تقم بتحريك الجهاز من خلال إمساكه من مقبض الباب. يمكن أن يلحق الضرر بمفصلات الباب ومقبض الباب.

التوصيل بالكهرباء

لا يجوز القيام بتوصيل الجهاز بالكهرباء إلا بمعرفة فني متخصص. يجب تركيب الجهاز وفقاً لأحدث مواصفات معهد مهندسي الكهرباء (IEE). فقد تلحق أضرار بالجهاز في حالة توصيله بشكل خاطئ.

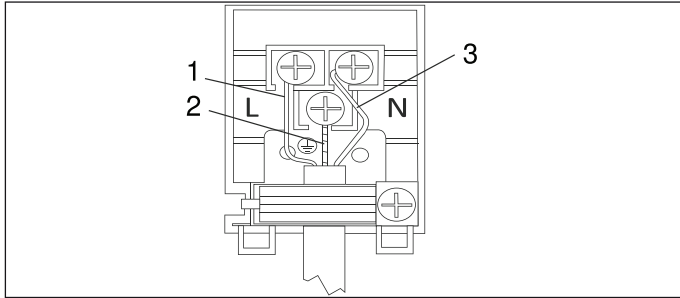
تأكد من تطابق قيمة الجهد الكهربائي لشبكة الكهرباء مع القيمة المذكورة على لوحة الصنع.

تأكد من تأريض شبكة الكهرباء بشكل سليم وأن المصهر وكذلك نظام الكابلات والأسلاك في المبنى بأبعاد كافية لاستيعاب الحمل الكهربائي للجهاز.

يوصى بتصميم الدائرة الكهربائية للجهاز على 16 أمبير.

عند تمديد كابل التوصيل تراعى النقاط التالية:

- عدم تعريض الكابل للانحصار أو الانضغاط.
- إبعاد الكابل عن الحواف الحادة.
- عدم ملامسة الكابل لأجزاء يمكن أن تصل درجات حرارتها إلى ما يزيد على 50°م عن درجة حرارة الغرفة.



التوضيحات

1	بني
2	أصفر + أخضر
3	أزرق

5. لا تضبط استواء الجهاز بشكل نهائي إلا بعد الانتهاء من توصيل الجهاز بالكهرباء والغاز وإتمام جميع أعمال التركيب.

ضبط الموضع والاستواء

ضبط موضع الجهاز

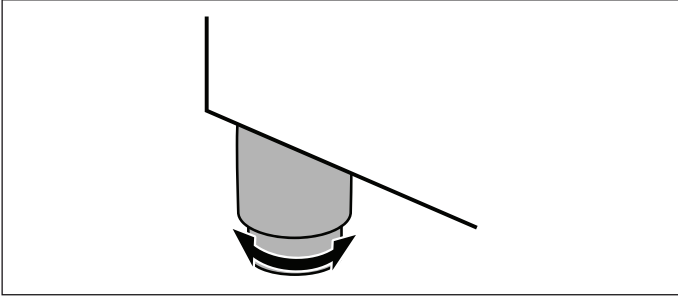
عند تركيب الجهاز في الموقع النهائي يراعى توافر حيز كافٍ لجره للأمام للقيام بأعمال التنظيف والصيانة.

ويجب أن تكون الأرضية صلبة ومستقرة. ويلزم أن يكون الحائط الموجود خلف الجهاز مباشرة مزوداً بمادة غير قابلة للاشتعال، كالبلاط مثلاً.

وإذا دعت الحاجة إلى جر الجهاز أثناء ضبط موضعه، فتأكد من إحكام ربط أرجل الضبط.

ضبط استواء الجهاز

أدر أرجل الضبط لضبط استواء الجهاز.

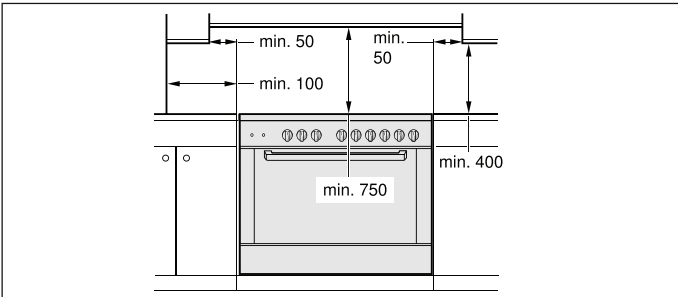


ملاحظة: لا تتم بضبط استواء الجهاز إلا بعد الانتهاء من جميع الأعمال. يمكن ضبط الجهاز بواسطة أرجل الضبط على وضع أعلى بمقدار 50 مم كحد أقصى.

بعد النصب بالمكان المحدد يلزم التأكد من ضبط استواء الجهاز بشكل صحيح.

قطع أثاث المطبخ المجاورة

قطع أثاث المطبخ المجاورة يجب ألا تكون مصنوعة من مواد قابلة للاشتعال. واجهات قطع أثاث المطبخ المجاورة يجب أن تتحمل درجة حرارة حتى 90° م على الأقل. في حالة تركيب الجهاز على مسافة صغيرة من وحدات أخرى، يجب الالتزام بأدنى قيم للمسافات المذكورة في الصور.



التثبيت بالجدار

حتى لا ينقلب الموقد، يجب عليك تثبيته بالجدار باستخدام الزاوية المرفقة. يرجى مراعاة تعليمات التركيب الخاصة بالتثبيت بالجدار.

التركيب والتوصيل

التدابير الواجب مراعاتها أثناء النقل

قم بتثبيت جميع الأجزاء المتحركة داخل وفوق الجهاز باستخدام شريط لاصق، يسهل إزالته دون ترك أثر. أدخل جميع أجزاء الكماليات (مثل لوح الخبز) باستخدام ورق كرتون رقيق وضعها على الحواف وأدخلها في الأرفف المخصصة لها، وذلك لتجنب تعرض الجهاز للتلف. يلزم وضع ورق كرتون أو ما شابه بين الجهة الأمامية والخلفية وذلك للحيلولة دون وقوع اصطدام بالجهة الداخلية للباب الزجاجي. قم بتثبيت الباب والغطاء العلوي في حالة وجوده باستخدام شريط لاصق على جوانب الجهاز. احتفظ بعبوة التغليف الأصلي للجهاز. يتم نقل الجهاز في عبوة التغليف الأصلية فقط. تراعى أسهم النقل الإرشادية المدونة على العبوة.

في حالة عدم توفر عبوة التغليف الأصلية

قم بتغليف الجهاز داخل عبوة واقية، لضمان توفير الحماية الكافية ضد أي ضرر أثناء النقل.

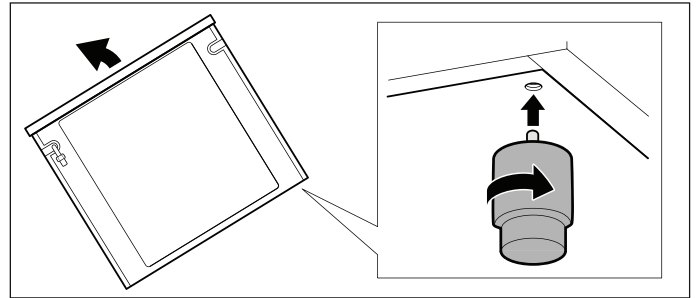
يتم نقل الجهاز بالموضع الرأسى. لا تمسك الجهاز من مقبض الباب أو من الوصلات الخلفية، حيث يمكن أن تتعرض للتلف. تجنب وضع أية أشياء ثقيلة على الجهاز.

التركيب

يتم توريد هذا الجهاز ومعه طقم أرجل ضبط بالإضافة إلى غطاء زجاجي. الغطاء الزجاجي مركب بشكل مسبق.

تركيب أرجل الضبط

1. قم بإبعاد جميع الأجزاء غير المركبة بشكل ثابت، وخصوصاً قواعد الأواني والشعلات.
2. أخرج الكماليات من الفرن.
3. ارفع الجهاز عن الأرض من أحد الجوانب ثم قم بإمالة قليلاً.
4. اربط أرجل الضبط في تجاويف التثبيت الموجودة على الجانب السفلي للجهاز.



ملاحظة: إذا اقتضت الحاجة بعد ذلك تحريك الجهاز، فقم بربط أرجل الضبط بالكامل.

أسباب الأضرار

الموقد

تنبيه!

- الاتساح الشديد لإطار إحكام الباب: في حالة الاتساح الشديد لإطار إحكام الباب يصبح إغلاق باب الجهاز بشكل صحيح غير ممكن أثناء التشغيل. وقد تلحق أضرار بواجهات الوحدات المجاورة. لذلك يجب المحافظة دائماً على نظافة إطار إحكام الباب.
- باب الجهاز كسطح للجلوس أو لوضع الأشياء: لا تستند على باب الجهاز أو تجلس عليه أو تعلق الأشياء عليه. ولا تضع أية أواني أو كماليات على باب الجهاز.
- إدخال الكماليات: حسب طراز الجهاز قد تتسبب الكماليات في خدش زجاج الباب عند غلق باب الجهاز. فاحرص دائماً على إدخال الكماليات في حيز الطهي حتى النهاية.
- نقل الجهاز: لا تحمل الجهاز أو تمسكه من مقبض الباب. فمقبض الباب لا يستطيع أن يتحمل وزن الجهاز، وقد ينكسر نتيجة لذلك.
- الكماليات الثقيلة: لا تسحب الكماليات المثقلة بالطعام للخارج بدرجة كبيرة دون تخفيف الحمل عنها. فالكماليات الثقيلة يمكن أن تنقلب عند سحبها للخارج. كما ينشأ ضغط على حوز حيز الطهي يؤدي إلى الإضرار بطبقة المينا (الإيناميل). قم بتخفيف الحمل الواقع على الكماليات أثناء سحبها للخارج من خلال سندها بيدك قليلاً. تنبيه! استخدم دائماً فوطة أواني مع الكماليات الساخنة.

درج الحفظ

تنبيه!

لا تضع أية أشياء ساخنة في درج الحفظ. فربما يلحق الضرر به.

- لا تستخدم مواضع الطهي في حالة عدم وضع أواني عليها. ولا تقم بتسخين أواني أو مقالي فارغة. حيث إن ذلك سوف يلحق الضرر بقاعدة الإناء.
- اقتصر على استخدام الأواني والمقالي ذات القواعد المستوية.
- ضع الإناء أو المقلاة على منتصف الشعلة. وبذلك يتم نقل حرارة لهب الشعلة بشكل مثالي إلى الجانب السفلي للإناء والمقلاة. ولن يتعرض المقبض أو يد المسك للضرر، وسيتم ضمان توفير الطاقة بدرجة أكبر.
- احرص على إزالة المواد المنسكبة على الفور. واستخدم أواني عميقة للأطعمة التي بها كمية كبيرة من السوائل. وبذلك تضمن عدم فوران السوائل وانسكابها.
- لا تستخدم صواني تحمير يلزم تسخينها على شعلتين. حيث إن ذلك يؤدي إلى تراكم السخونة. وقد تلحق أضرار بالجهاز.
- عند الطهي على مواضع الطهي الغازية تنبعث بشكل إضافي سخونة ورطوبة. وقد يلحق الضرر بوحدة أثناء المطبخ المجاورة بمرور الوقت. وفي حالة استمرار الطهي لمدة طويلة، قم بتشغيل شفاط الأبخرة أو قم بتهوية المكان.
- تراعى بيانات الجهة الصانعة مع الأواني الخاصة. تتعرض رقائق الألومنيوم والأوعية البلاستيكية للانصهار عند وضعها على مواضع الطهي الساخنة.
- احرص على أن تظل شعلة الغاز نظيفة وجافة. يجب أن توضع طاسة الشعلة وغطاء الشعلة بشكل مضبوط في موضعها.
- يراعى عدم غلق الغطاء العلوي عندما يكون الموقد مشغلاً.

أضرار بالفرن

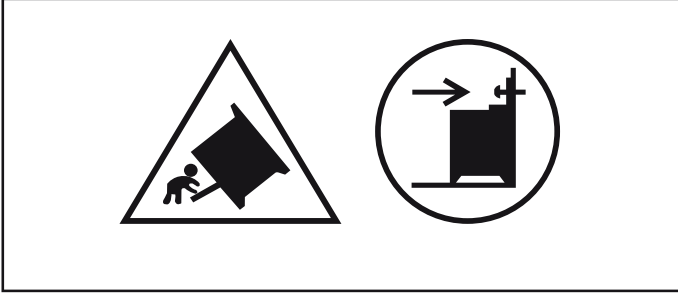
تنبيه!

- الكماليات أو الرقائق أو ورق إعداد المخبوزات أو الأواني على أرضية حيز الطهي: لا تضع أية كماليات على أرضية حيز الطهي. لا تقم بتغطية أرضية حيز الطهي بأي نوع من رقائق الألومنيوم أو ورق المخبوزات. لا تضع أية أواني على أرضية حيز الطهي في حالة ضبط درجة حرارة أعلى من 50°م. حيث إن ذلك يؤدي إلى تراكم السخونة. كما أن أزمدة إعداد المخبوزات والتحمير لن تكون صحيحة، وسوف يتسبب ذلك في إلحاق الضرر بطبقة المينا (الإيناميل).
- الماء في حيز الطهي الساخن: لا تقم أبداً بصب الماء في حيز الطهي الساخن. حيث إن ذلك يؤدي إلى توليد بخار ماء. كما أن تغير درجة الحرارة قد يلحق أضراراً بطبقة المينا (الإيناميل).
- الأطعمة الرطبة: لا تحتفظ بأطعمة رطبة في حيز الطهي وهو مغلق لفترات طويلة. فسوف يتسبب ذلك في إلحاق الضرر بطبقة المينا (الإيناميل).
- عصارة الفاكهة: عند إعداد الفطائر التي تحتوي على عصارة فاكهة بكمية كبيرة، لا تقم بملء لوح الخبيز بشكل زائد عن الحد. فعصارة الفاكهة التي تتقاطر من لوح الخبيز تترك بقعاً يتعذر إزالتها. استخدم اللوح متعدد الاستخدامات قدر المستطاع، فهو أكثر عمقا.
- التبريد بينما باب الجهاز مفتوح: لا تقم بتبريد حيز الطهي إلا وهو مغلق. ويراعى أن باب الجهاز إذا كان مفتوحاً ولو بمقدار بسيط فقط، فإن واجهات الوحدات المجاورة يمكن أن تتضرر بمرور الوقت.

تتحرك مفصلات باب الجهاز عند فتح الباب وغلقه وبالتالي يمكن أن ينحسر فيها جزء من جسمك. لا تدخل يدك في نطاق المفصلات.

الاصطدام بباب الجهاز المفتوح قد يؤدي لوقوع إصابات. يجب أن يكون باب الجهاز مغلقاً أثناء وبعد التشغيل.

⚠️ تحذير - خطر الانقلاب!



تحذير: لتجنب خطر انقلاب الجهاز، يجب تركيب وسيلة الاتزان هذه. للتركيب، انظر الإرشادات.

⚠️ تحذير - خطر الصعق الكهربائي!

- تنطوي أعمال الإصلاح غير السليمة فنياً على أخطار. لا يجوز تنفيذ أعمال الإصلاح إلا من قبل فني خدمة عملاء مدرب من قبلنا. إذا كان هناك عطل بالجهاز، فانزع القابس الكهربائي من المقبس أو افصل المصهر الموجود في صندوق المصاهر. اتصل بخدمة العملاء.
- قد تنصهر المادة العازلة لكابلات الأجهزة الكهربائية في حالة ملامسة الأجزاء الساخنة للجهاز. لا تجعل كابلات توصيل الأجهزة الكهربائية تلامس الأجزاء الساخنة للجهاز أبداً.
- الرطوبة التي تتوغل في الجهاز قد تتسبب في حدوث صعق كهربائي. لا تستخدم أية أجهزة تنظيف بالضغط العالي أو أجهزة تنظيف بالبخار.
- يراعى عند تغيير لمبة حيز الطهي أن ملامسات دواة اللمبة يسري فيها تيار كهربائي. قبل تغيير اللمبة، انزع القابس الكهربائي من المقبس أو افصل المصهر الموجود في صندوق المصاهر.
- الجهاز المعطل قد يتسبب في حدوث صعق كهربائي. لا تقم أبداً بتشغيل جهاز معطل. انزع القابس الكهربائي من المقبس أو افصل المصهر الموجود في صندوق المصاهر. اتصل بخدمة العملاء.

⚠️ تحذير - خطر الإصابة بحروق!

- الأجزاء التي يمكن الوصول إليها تسخن أثناء التشغيل. لا تلمس أبداً الأجزاء الساخنة. وأبعد الأطفال عن الجهاز.
- قد يتسرب البخار الساخن عند فتح باب الجهاز. قد لا يمكن رؤية البخار حسب درجة الحرارة. لا تقف بالقرب من الجهاز عند فتحه. افتح باب الجهاز بحرص. وأبعد الأطفال عن الجهاز.
- وجود بعض الماء في حيز الطهي وهو ساخن يمكن أن يولد بخار ماء ساخن. لا تقم أبداً بصب الماء في حيز الطهي الساخن.

⚠️ تحذير - خطر الإصابة!

- خدوش زجاج باب الجهاز قد تتطور إلى تشققات. لا تستخدم كاشطة زجاج أو مواد تنظيف خشنة أو مسببة للتآكل.
- تنطوي أعمال الإصلاح غير السليمة فنياً على أخطار. لذا ينبغي تنفيذ أعمال الإصلاح واستبدال وصلات الكهرباء والغاز المتضررة فقط بمعرفة أحد الفنيين المتخصصين المدربين من قبلنا في مراكز خدمة العملاء. إذا كان هناك خلل بالجهاز، فانزع القابس الكهربائي من المقبس أو افصل المصهر الموجود في صندوق المصاهر، وأغلق مصدر الإمداد بالغاز. اتصل بخدمة العملاء.
- وجود اختلالات أو أضرار بالجهاز يعتبر أمراً بالغ الخطورة. لا تقم أبداً بتشغيل جهاز معطل. انزع القابس الكهربائي من المقبس أو افصل المصهر الموجود في صندوق المصاهر. وأغلق مصدر الإمداد بالغاز. اتصل بخدمة العملاء.
- الأواني ذات المقاسات غير المناسبة أو الأواني المتضررة أو التي توضع بشكل غير سليم يمكن أن تتسبب في حدوث إصابات بالغة. تراعى الإرشادات الخاصة بأواني الطهي.
- تنبيه: قد تنفجر الأغذية الزجاجية أثناء التسخين. أطفئ جميع الشعلات قبل غلق الغطاء. انتظر إلى أن يبرد الفرن قبل غلق الغطاء الزجاجي.
- قبل فتح الغطاء العلوي، قم بإزالة أي بقايا موجودة باستخدام فوطة.



- في حالة وضع الجهاز على قاعدة دون تثبيته، فإنه قد ينزلق منحرفاً عن القاعدة. لذا يجب تثبيت الجهاز مع القاعدة.

إرشادات الأمان المهمة

تحذير - خطر الحريق!

- ينشأ تيار هوائي عند فتح باب الجهاز. وقد يحدث تلامس بين ورق إعداد المخبوزات وعناصر التسخين، مما يؤدي إلى اشتعاله. ولا تضع ورق إعداد المخبوزات دون تثبيته على الكماليات أثناء الإحماء. احرص دائما على تثبيت ورق إعداد المخبوزات في مكانه بوضع طبق أو صينية خبيز عليه. وقم بتغطية السطح المطلوب فقط بورق إعداد المخبوزات. ولا يجوز أن يبرز ورق إعداد المخبوزات فوق الكماليات.
- المواد القابلة للاشتعال التي يتم تخزينها في حيز الطهي يمكن أن تشتعل. لا تحتفظ أبدا بمواد قابلة للاشتعال في حيز الطهي. لا تفتح باب الجهاز أبدا في حالة وجود أدخنة بداخله. أوقف الجهاز وانزع القابس الكهربائي من المقبس أو افصل المصهر في صندوق المصاهر. وأغلق مصدر الإمداد بالغاز.
- الزيوت والدهون الساخنة تشتعل بسرعة. لا تترك الدهون أو الزيوت الساخنة أبدا دون مراقبة. ولا تقم أبدا باستخدام الماء في إطفاء الحريق. وقم بإطفاء موضع الطهي. قم بإطفاء اللهب بحرص باستخدام غطاء أو بطانية لإطفاء الحريق أو ما شابه.
- مواضع الطهي تصبح ساخنة للغاية. لا تضع أبدا أية أشياء قابلة للاشتعال على الموقد. ولا تضع أية أشياء على الموقد.
- يصبح الجهاز ساخنا للغاية، وبالتالي فإن المواد القابلة للاشتعال يمكن أن تشتعل. لا تقم أبدا بتخزين أو استخدام أية أشياء قابلة للاشتعال (علي سبيل المثال عبوات الإيروسولات أو مواد التنظيف) أسفل الفرن أو بالقرب منه. ولا تقم بتخزين أية أشياء قابلة للاشتعال داخل الفرن أو فوقه.
- استخدام مواضع الطهي الغازية دون وضع أواني طهي فوقها يؤدي إلى تولد سخونة شديدة أثناء التشغيل. ويمكن أن يتضرر أو يشتعل الجهاز وشفاط الأبخرة في حالة وجوده فوقه. كما أن بقايا الدهون الموجودة في فلتر شفاط الأبخرة يمكن أن تشتعل. لا تقم بتشغيل مواضع الطهي الغازية إلا مع وضع أواني طهي عليها.
- يصبح ظهر الجهاز ساخنا للغاية. وقد يؤدي ذلك إلى الإضرار بأسلاك التوصيل. ويراعى أنه لا يجوز أن تلامس وصلات التيار الكهربائي والغاز ظهر الجهاز.

- لا تضع أبدا أشياء قابلة للاشتعال على مواضع الطهي أو تحتفظ بها في حيز الطهي. لا تفتح باب الجهاز أبدا في حالة وجود أدخنة بداخله. قم بإيقاف الجهاز. انزع القابس الكهربائي من المقبس أو افصل المصهر الكهربائي الموجود في صندوق المصاهر. أغلق مصدر الإمداد بالغاز.
- قد تصبح الأسطح الخارجية للدرج السفلي ساخنة للغاية. قم بحفظ كماليات الفرن فقط في الدرج. لا يجوز حفظ الأشياء القابلة للاشتعال والاحتراق في الدرج السفلي.
- **تحذير - خطر الإصابة بحروق!**
- يصبح الجهاز ساخنا للغاية. لا تلمس أبدا الأسطح الداخلية لحيز الطهي أو عناصر التسخين وهي ساخنة. احرص دائما على ترك الجهاز يبرد. وأبعد الأطفال عن الجهاز.
- الكماليات وأواني الفرن تصبح ساخنة للغاية. استخدم دائما فوطة للفرن لإخراج الكماليات أو أواني الفرن من حيز الطهي.
- أبخرة الكحول يمكن أن تشتعل في حيز الطهي وهو ساخن. لا تقم أبدا بتحضير أطعمة تحتوي على كميات كبيرة من السوائل المشتملة على نسبة عالية من الكحول. اقتصر على استخدام كميات قليلة من المشروبات المركزة. افتح باب الجهاز بحرص.
- تصبح مواضع الطهي والمنطقة المحيطة بها ساخنة للغاية، خصوصا إطار الموقد في حال وجوده. لا تلمس الأسطح الساخنة أبدا. وأبعد الأطفال عن الجهاز.
- قد تصبح الأسطح ساخنة للغاية أثناء التشغيل. لا تلمس الأسطح الساخنة أبدا. أبعد الأطفال عن الجهاز.
- أواني الطهي الفارغة تسخن بشدة عند وضعها على مواضع الطهي الغازية المشغلة. لا تقم أبدا بتسخين أواني طهي فارغة.
- الجهاز يسخن أثناء التشغيل. اترك الجهاز يبرد قبل التنظيف.
- تنبيه: قد تصبح الأجزاء التي يمكن لمسها ساخنة أثناء تشغيل الشواية. ينبغي إبعاد الأطفال الصغار.
- إذا لم تكن أسطوانة الغاز المسال موضوعة بشكل رأسي، فربما يصل البيوتان/ البروبان السائل إلى الجهاز. وعندئذ قد ينبعث لهب شديد من الشعلات. وقد يلحق الضرر بالأجزاء التركيبية وتصبح غير محكمة ضد التسريب بمرور الوقت بحيث يتسرب منها الغاز بشكل خارج عن السيطرة. وفي كلتا الحالتين يمكن أن تنشأ حرائق. استخدم أسطوانات الغاز المسال في وضع رأسي دائما.

الاستعمال المطابق للتعليمات

اقرأ هذا الدليل بعناية. عندئذ فقط سيمكنك استخدام الجهاز بشكل صحيح وآمن. احتفظ بدليل الاستعمال والتركيب لاستخدامه لاحقاً أو لتسليمه للمالك الجديد.

الصور التي يحتوي علىها هذا الدليل استرشادية.

فئة الجهاز: الفئة 1

افحص الجهاز بعد إخراجه من مواد التغليف. ولا تقم بتوصيل الجهاز في حالة وجود أضرار ناتجة عن عملية النقل.

يتعين أن يقوم فني معتمد بتوصيل الجهاز وتعديله ليتناسب مع نوع غاز آخر. يجب تركيب الجهاز (التوصيل بالكهرباء والغاز) وفقاً لدليل الاستعمال والتركيب. التوصيل الخاطئ وأوضاع الضبط غير الصحيحة يمكن أن تؤدي إلى حوادث جسيمة وتلفيات بالجهاز. لا تتحمل الجهة الصانعة للجهاز أية مسؤولية عن مثل هذه التلفيات. ويسقط ضمان الجهاز.

هذا الجهاز مخصص للاستخدام المنزلي وفي النطاق الداخلي فقط. اقتصر على استخدام الجهاز في إعداد الأطعمة والمشروبات. يجب متابعة عملية الطهي. ويجب متابعة عملية الطهي قصيرة المدة بأكملها دون انقطاع. استخدم هذا الجهاز في الأماكن المغلقة فقط.

تنبيه: هذا الجهاز مخصص لأغراض الطهي فقط. ولا يجوز استخدامه لأغراض أخرى، على سبيل المثال تدفئة الغرفة.

هذا الجهاز مناسب للاستخدام على ارتفاع حتى 2000 متر فوق مستوى سطح البحر كحد أقصى.

تنبيه: يراعى أن استخدام موقد غاز يؤدي إلى توليد حرارة ورطوبة ومنتجات قابلة للاحتراق في المكان الموجود فيه. يجب مراعاة التهوية الجيدة للمكان المنصوب فيه الجهاز بصفة خاصة عندما يكون مشغلاً: يجب الاحتفاظ بفتحات التهوية الطبيعية مفتوحة، وإلا تقرر توفير تجهيزة تهوية آلية (مثل شفاط الأبخرة).

في حالة استخدام الجهاز بشكل مكثف لفترات طويلة، فإن ذلك قد يتطلب توافر تهوية إضافية، على سبيل المثال فتح أحد النوافذ أو توافر تهوية أكثر فعالية، على سبيل المثال تشغيل تجهيزة التهوية الآلية الموجودة على درجة قدرة أكبر.

⚠ تحذير - التصرف في حالة شم رائحة غاز!

الغاز المتسرب يمكن أن يؤدي إلى حدوث انفجار.

في حالة شم رائحة غاز أو حدوث اختلالات عند التوصيل بالغاز:

- أغلق مصدر الإمداد بالغاز أو صمام أسطوانة الغاز على الفور.
- قم على الفور بإطفاء مصادر اللهب المكشوف والسجائر.
- لا تقم بتشغيل مفاتيح الأضواء أو الأجهزة، ولا تسحب أي قابس من أي مقبس. ولا تستخدم الهاتف الثابت أو الجوال داخل المنزل.
- افتح النوافذ وقم بتهوية المكان جيداً.
- اتصل بمركز خدمة العملاء أو شركة الإمداد بالغاز.

هذا الجهاز ليس مصمماً للتشغيل مع ميقاتي خارجي أو بواسطة جهاز تحكم عن بعد.

لا تستخدم شبكة حماية أطفال أو تجهيزات حماية غير مناسبة. فقد تؤدي إلى وقوع حوادث.

يمكن استخدام هذا الجهاز من قبل الأطفال من عمر 8 سنوات أو الأشخاص الذين يعانون من نقص في القدرات الجسدية أو الحسية أو العقلية أو الأشخاص الذين لديهم قصور في الخبرة أو المعرفة شريطة أن يقوم شخص مسؤول عن سلامتهم بالإشراف عليهم أو توجيههم إلى كيفية الاستخدام الآمن للجهاز مع التأكد من إدراكهم للأخطار المرتبطة بذلك.

لا يجوز للأطفال العبث بالجهاز. لا يجوز للأطفال تنظيف الجهاز أو إجراء أعمال الصيانة المنوطة بالمستخدم ما لم يكونوا في سن 15 سنة أو أكثر، على أن يتم مراقبتهم أثناء ذلك.

الأطفال دون سن 8 سنوات يجب إبعادهم عن الجهاز وكابل التوصيل.

احرص دائماً على إدخال الكماليات في حيز الطهي بشكل صحيح. ← «الكماليات» في صفحة 14

فهرس المحتويات

23	خدمة العملاء	
23	رقم المنتج E ورقم الصنع FD	

تجد المزيد من المعلومات حول المنتجات والكماليات وقطع الغيار والخدمات على موقع الإنترنت: www.bosch-home.com وفي المتجر الإلكتروني على موقع الإنترنت: www.bosch-eshop.com

يسر فريق استعلامات بوش أن يقدم لك المشورة ومعلومات المنتجات اللازمة والرد على استفساراتكم فيما يتعلق بتطبيقات واستخدامات الأجهزة على رقم هاتف: **089 69 339 339** (وذلك من الاثنين إلى الجمعة: من الساعة 8.00 إلى الساعة 18.00) يسري فقط على ألمانيا.

4	الاستعمال المطابق للتعليمات	
5	إرشادات الأمان المهمة	
7	أسباب الأضرار	
7	الموقد	
7	أضرار بالفرن	
7	درج الحفظ	
8	التركيب والتوصيل	
8	التدابير الواجب مراعاتها أثناء النقل	
8	التركيب	
8	ضبط الموضع والاستواء	
9	وصلة الغاز	
9	التوصيل بالكهرباء	
10	حماية البيئة	
10	توفير الطاقة	
10	توفير الطاقة عند استخدام الموقد الغازي	
10	التخلص من المخلفات بطريقة لا تضر بالبيئة	
11	التعرف على الجهاز	
12	لوحة الاستعمال	
12	الساعة الإلكترونية	
12	سطح الموقد	
13	الفرن	
14	حيز الطهي	
14	درج الحفظ	
14	الكماليات	
15	قبل الاستخدام لأول مرة	
15	تسخين الفرن	
15	تنظيف أغطية وطاسات الشعلات	
15	تنظيف الكماليات	
15	استعمال الجهاز	
15	الموقد	
16	الفرن	
16	السيخ الدوار	
18	وظائف الوقت	
18	التنظيف	
18	المنظفات	
20	فك وتركيب القضبان	
20	المحافظة على نظافة الجهاز	
21	باب الجهاز	
21	فك وتركيب باب الفرن	
22	الاختلالات، ما العمل؟	
22	تغيير لمبة الفرن	



Register your new Bosch now:
www.bosch-home.com/welcome



الموقد المستقل
HGJ9A8Q50I



BOSCH

دليل الاستعمال [ar]