



BOSCH



Register your
new device on
MyBosch now and
get free benefits:
**[bosch-home.com/
welcome](https://bosch-home.com/welcome)**

Inbouwfornuis

HEA513B.1

[nl] Gebruiksaanwijzing

Inbouwfornuis

Inhoudsopgave

| | | |
|--|---|-----------|
|  | Gebruik volgens de voorschriften | 4 |
|  | Belangrijke veiligheidsvoorschriften | 4 |
| | Algemeen | 4 |
| | Halogeenlamp | 5 |
|  | Oorzaken van schade | 6 |
| | Algemeen | 6 |
|  | Milieubescherming | 6 |
| | Energiebesparing | 6 |
| | Milieuvriendelijk afvoeren | 7 |
|  | Het apparaat leren kennen | 8 |
| | Bedieningspaneel | 8 |
| | Toetsen en display | 8 |
| | Verwarmingsmethoden en functies | 9 |
| | Temperatuur | 9 |
| | Kookplaat | 9 |
| | Binnenruimte | 10 |
|  | Toebehoren | 10 |
| | Accessoires | 10 |
| | Accessoires inschuiven | 10 |
| | Extra toebehoren | 11 |
|  | Voor het eerste gebruik | 12 |
| | Eerste gebruik | 12 |
| | Binnenruimte en accessoires reinigen | 12 |
|  | Apparaat bedienen | 13 |
| | Apparaat in- en uitschakelen | 13 |
| | Verwarmingsmethode en temperatuur instellen | 13 |
| | Snel voorverwarmen | 13 |
|  | Tijdfuncties | 14 |
| | Tijdsduur instellen | 14 |
| | Einde instellen | 14 |
| | Wekker instellen | 15 |
| | Tijd instellen | 15 |
|  | Kinderslot | 16 |
| | Activeren en deactiveren | 16 |
|  | Reinigen | 16 |
| | Geschikte schoonmaakmiddelen | 16 |
| | Apparaat schoon houden | 17 |
|  | Rekjes | 18 |
| | Rekjes verwijderen en bevestigen | 18 |
|  | Apparaatdeur | 19 |
| | Deurruiten verwijderen en inbrengen | 19 |

| | | |
|---|---|-----------|
|  | Wat te doen bij storingen? | 20 |
| | Storingen zelf verhelpen | 20 |
| | Lamp voor de binnenruimte aan het plafond vervangen | 21 |
|  | Servicedienst | 21 |
| | E-nummer en FD-nummer | 21 |
|  | Voor u in onze kookstudio uitgetest | 22 |
| | Algemene aanwijzingen | 22 |
| | Taart, cake en gebak | 23 |
| | Ovenschotels en gegratineerde gerechten | 26 |
| | Gevogelte, vlees en vis | 26 |
| | Groente en bijgerechten | 29 |
| | Desserts | 30 |
| | Acrylamide in levensmiddelen | 30 |
| | Drogen | 30 |
| | Inmaken | 31 |
| | Deeg laten rijzen | 32 |
| | Ontdooien | 32 |
| | Warmhouden | 32 |
| | Testgerechten | 33 |

Meer informatie over producten, accessoires, onderdelen en diensten vindt u op het internet: **www.bosch-home.com** en in de online-shop: **www.bosch-eshop.com**



Gebruik volgens de voorschriften

Lees deze gebruiksaanwijzing zorgvuldig door. Alleen dan kunt u uw apparaat goed en veilig bedienen. Bewaar de gebruiksaanwijzing voor later gebruik of om door te geven aan een volgende eigenaar.

Dit apparaat is alleen bestemd voor inbouw. Neem het speciale installatievoorschrift in acht.

Controleer het apparaat na het uitpakken. Niet aansluiten in geval van transportschade.

Alleen een daartoe bevoegd vakman mag apparaten zonder stekker aansluiten. Bij schade door een verkeerde aansluiting maakt u geen aanspraak op garantie.

Dit apparaat is alleen bestemd voor huishoudelijk gebruik en de huiselijke omgeving. Gebruik het uitsluitend voor het bereiden van gerechten en drank. Zorg ervoor dat het apparaat onder toezicht gebruikt wordt. Het toestel alleen gebruiken in gesloten ruimtes.

Dit apparaat is bestemd voor gebruik tot op hoogten van maximaal 2.000 meter boven zeeniveau.

Dit toestel kan worden gebruikt door kinderen vanaf 8 jaar en door personen met beperkte fysieke, sensorische of geestelijke vermogens of personen die gebrek aan kennis of ervaring hebben, wanneer zij onder toezicht staan van een persoon die verantwoordelijk is voor hun veiligheid of geleerd hebben het op een veilige manier te gebruiken en zich bewust zijn van de risico's die het gebruik van het toestel met zich meebrengt.

Kinderen mogen niet met het apparaat spelen. Reiniging en onderhoud van het toestel mogen niet worden uitgevoerd door kinderen, tenzij zij 15 jaar of ouder zijn en onder toezicht staan.

Zorg ervoor dat kinderen die jonger zijn dan 8 jaar uit de buurt blijven van het toestel of de aansluitkabel.

Toebehoren altijd op de juiste manier in de binnenruimte leggen. → "Toebehoren" op pagina 10



Belangrijke veiligheidsvoorschriften

Algemeen

⚠ Waarschuwing – Risico van brand!

- Brandbare voorwerpen die in de binnenruimte worden bewaard kunnen vlam vatten. Bewaar geen brandbare voorwerpen in de binnenruimte. Open nooit de deur wanneer er sprake is van rookontwikkeling in het apparaat. Het toestel uitschakelen en de stekker uit het stopcontact halen of de zekering in de meterkast uitschakelen.
- Losse voedselresten, vet en vleessap kunnen in brand vliegen. Voor gebruik dient u de binnenruimte, de verwarmingselementen en de accessoires vrij te maken van grove verontreiniging.
- Wanneer de apparaatdeur geopend wordt, ontstaat er een luchtstroom. Het bakpapier kan dan de verwarmingselementen raken en vlam vatten. Tijdens het voorverwarmen mag er nooit bakpapier los op de toebehoren liggen. Verzwaar het bakpapier altijd met een vorm. Bakpapier alleen op het benodigde oppervlak leggen. Het bakpapier mag niet uitsteken over de toebehoren.

⚠ Waarschuwing – Risico van verbranding!

- Het toestel wordt zeer heet. Nooit de hete vlakken in de binnenruimte of verwarmingselementen aanraken. Het apparaat altijd laten afkoelen. Zorg ervoor dat er geen kinderen in de buurt zijn.
- Toebehoren of vormen worden zeer heet. Neem hete toebehoren en vormen altijd met behulp van een pannelap uit de binnenruimte.
- Alcoholdampen kunnen in de binnenruimte vlam vatten. Nooit gerechten klaarmaken die een hoog percentage alcohol bevatten. Alleen kleine hoeveelheden drank met een hoog alcoholpercentage gebruiken. De deur van het toestel voorzichtig openen.

⚠ Waarschuwing – Kans op verbranding!

- Tijdens het gebruik worden de toegankelijke onderdelen heet. De hete onderdelen nooit aanraken. Zorg ervoor dat er geen kinderen in de buurt zijn.
- Bij het openen van de deur van het apparaat kan hete stoom vrijkomen. Afhankelijk van de temperatuur is er geen stoom te zien. Tijdens het openen niet te dicht bij het apparaat staan. De deur van het apparaat voorzichtig openen. Zorg ervoor dat kinderen uit de buurt blijven.
- Door water in de hete binnenruimte kan hete waterdamp ontstaan. Nooit water in de hete binnenruimte gieten.

⚠ Waarschuwing – Risico van letsel!

- Wanneer er krassen op het glas van de apparaatdeur zitten, kan dit springen. Geen schraper, scherpe of schurende schoonmaakmiddelen gebruiken.
- Bij het openen en sluiten van de apparaatdeur bewegen de scharnieren zich en kunnen ze klem komen te zitten. Kom niet met uw handen bij de scharnieren.

⚠ Waarschuwing – Kans op een elektrische schok!

- Ondeskundige reparaties zijn gevaarlijk. Reparaties en de vervanging van beschadigde aansluitleidingen mogen uitsluitend worden uitgevoerd door technici die zijn geïnstrueerd door de klantenservice. Is het apparaat defect, haal dan de stekker uit het stopcontact of schakel de zekering in de meterkast uit. Contact opnemen met de klantenservice.
- De kabelisolatie van hete toestelonderdelen kan smelten. Zorg ervoor dat er nooit aansluitkabels van elektrische toestellen in contact komen met hete onderdelen van het apparaat.
- Binnendringend vocht kan een schok veroorzaken. Geen hogedrukreiniger of stoomreiniger gebruiken.
- Een defect toestel kan een schok veroorzaken. Een defect toestel nooit inschakelen. De netstekker uit het stopcontact halen of de zekering in de meterkast uitschakelen. Contact opnemen met de klantenservice.

⚠ Waarschuwing – Gevaar door magnetisme!

In het bedieningspaneel of de bedieningselementen bevinden zich permanente magneten. Deze kunnen elektronische implantaten, zoals pacemakers, of insulinepompen beïnvloeden. Dragere van elektronische implantaten dienen een afstand van minstens 10 cm tot het bedieningspaneel aan te houden.

Halogeenlamp**⚠ Waarschuwing – Gevaar voor verbranding!**

De lampen in de binnenruimte worden heel heet. Ook enige tijd na het uitschakelen bestaat er nog een risico van verbranding. Glazen afscherming niet aanraken. Tijdens het schoonmaken contact met de huid vermijden.

⚠ Waarschuwing – Kans op een elektrische schok!

Bij vervanging van de lamp in de binnenruimte staan de contacten van de lampfitting onder stroom. Trek voordat u tot vervanging overgaat de netstekker uit het stopcontact trekken of schakel de zekering in de meterkast uit.

Oorzaken van schade

Algemeen

Attentie!

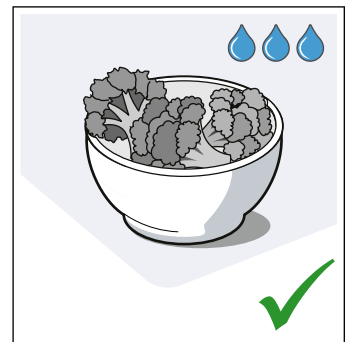
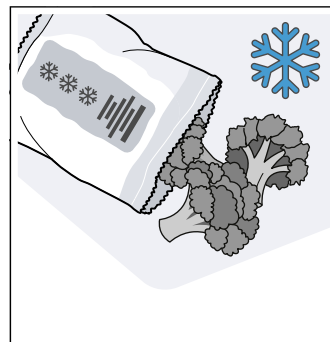
- Toebehoren, folie, bakpapier of vormen op de bodem van de binnenruimte: Geen toebehoren op de bodem van de binnenruimte leggen. Geen bakpapier of folie, van welk type dan ook, op de bodem van de binnenruimte leggen. Geen vorm op de bodem van de binnenruimte plaatsen wanneer een temperatuur van meer dan 50 °C ingesteld is. Er ontstaat dan een opeenhoping van warmte. De bak- en braadtijden kloppen niet meer en het email wordt beschadigd.
- Aluminiumfolie: aluminiumfolie in de binnenruimte mag niet in contact komen met de deurruit. Hierdoor kunnen permanente verkleuringen van de ruit optreden.
- Water in de hete binnenruimte: Nooit water in de hete binnenruimte gieten. Er ontstaat dan waterdamp. Door de verandering van temperatuur kan schade aan het email ontstaan.
- Blijft er gedurende langere tijd vocht in de binnenruimte, dan kan dit leiden tot corrosie. De binnenruimte na gebruik laten drogen. Bewaar gedurende langere tijd geen levensmiddelen in de gesloten binnenruimte. Bewaar geen gerechten in de binnenruimte.
- Koelen met de apparaatdeur open: na een bereiding met hoge temperaturen de binnenruimte laten afkoelen met de deur gesloten. Zorg ervoor dat er niets tussen de apparaatdeur beklemd raakt. Ook wanneer de deur slechts op een kier staat, kunnen naburige voorziden van meubels in de loop van de tijd beschadigd raken. Alleen na gebruik met veel vocht de binnenruimte laten drogen met de deur open.
- Vruchtensap: De bakplaat bij zeer vochtig vruchtengebak niet te overvloedig bedekken. Vruchtensap dat van de bakplaat druppelt, laat vlekken achter die niet meer kunnen worden verwijderd. Gebruik zo mogelijk de diepere braadslede.
- Sterk vervuilde dichting: wanneer de dichting sterk vervuild is, sluit de apparaatdeur niet goed meer. De aangrenzende voorziden van meubels kunnen dan beschadigd raken. Zorg ervoor dat de dichting altijd schoon is. → "Reinigen" op pagina 16
- Apparaatdeur als vlak om op iets op te leggen of te plaatsen: niets op de apparaatdeur leggen of plaatsen en er niets aan hangen. Geen vormen of toebehoren op de apparaatdeur plaatsen.
- Toebehoren inschuiven: afhankelijk van het type toestel kunnen de toebehoren krassen geven op de deur. Toebehoren altijd tot de aanslag in de binnenruimte schuiven.
- Apparaat transporteren: Het apparaat niet aan de deurgreep vasthouden of dragen. De deurgreep houdt op den duur het gewicht van het apparaat niet en kan afbreken.

Milieubescherming

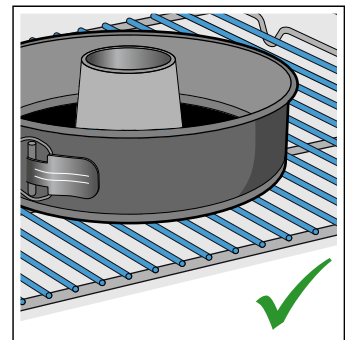
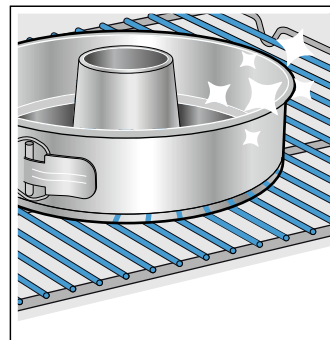
Uw nieuwe apparaat is bijzonder energie-efficiënt. Hier krijgt u tips over de manier waarop u bij het gebruik van uw apparaat nog meer kunt besparen op energie en het apparaat op de juiste manier afvoert.

Energiebesparing

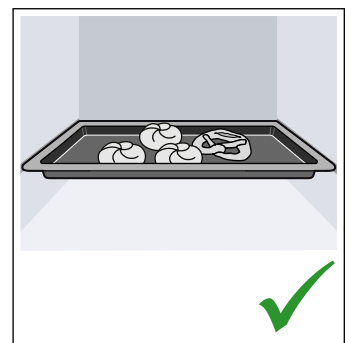
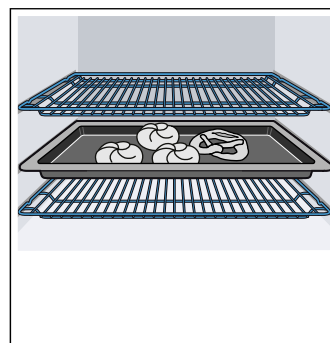
- Het apparaat alleen voorverwarmen als dit in het recept of in de tabellen van de gebruiksaanwijzing is opgegeven.
- Laat diepvrieslevensmiddelen eerst ontdooien voordat u ze in de binnenruimte plaatst.



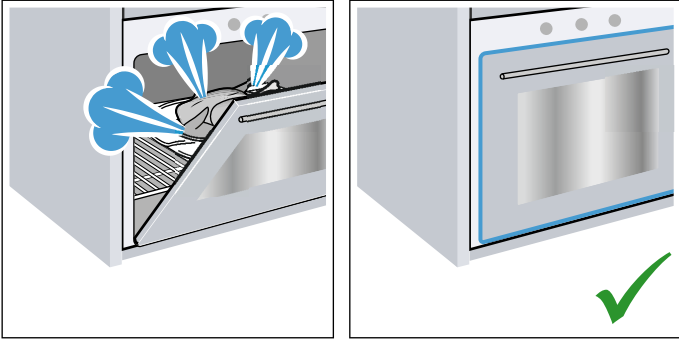
- Gebruik donkere, zwart gelakte of geëmailleerde bakvormen. Deze nemen de hitte bijzonder goed op.



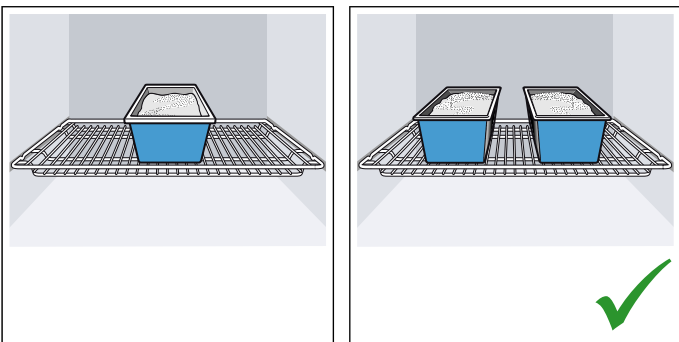
- Verwijder de accessoires die u niet nodig heeft uit de binnenruimte.



- Open de apparaatdeur tijdens de bereiding zo weinig mogelijk.



- Meerdere taarten of cakes kunt u het beste na elkaar bakken. De binnenruimte is dan nog warm. Hierdoor is de baktijd voor het tweede gerecht korter. U kunt ook twee rechthoekige vormen naast elkaar in de binnenruimte plaatsen.



- Bij langere bereidingstijden kunt u het apparaat 10 minuten voor het einde van de bereidingstijd uitzetten en de restwarmte gebruiken voor het afbakken.

Milieuvriendelijk afvoeren

Voer de verpakking op een milieuvriendelijke manier af.

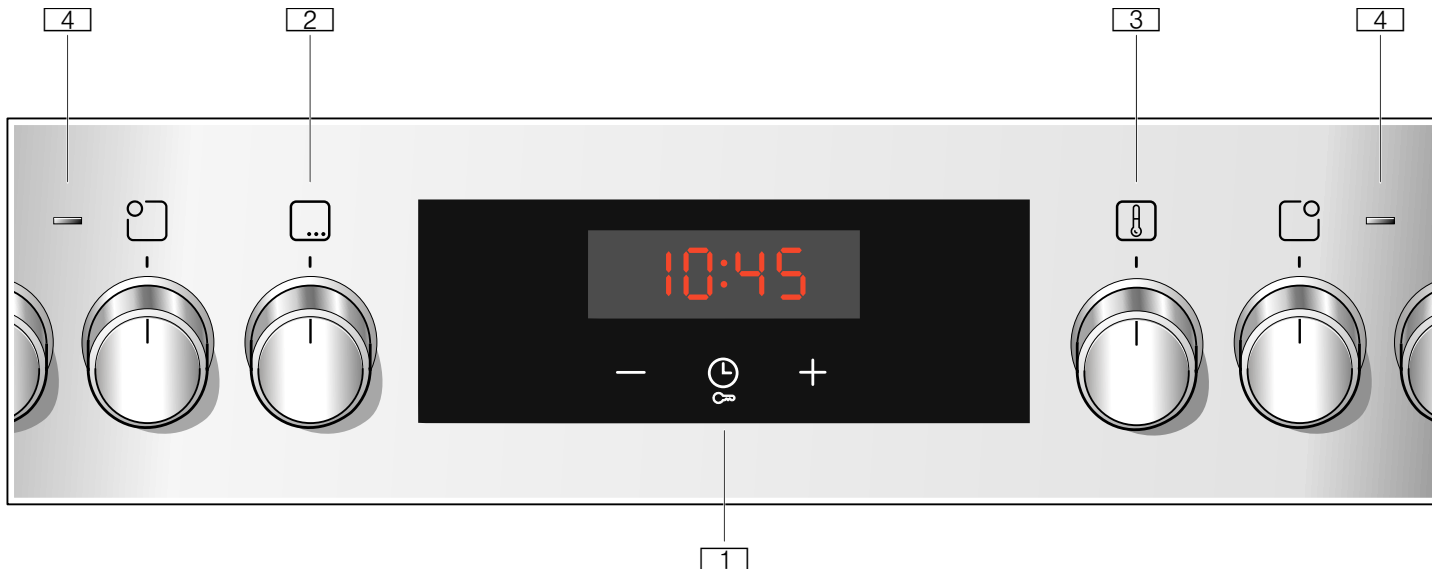


Dit apparaat is gekenmerkt in overeenstemming met de Europese richtlijn 2012/19/EU betreffende afgedankte elektrische en elektronische apparatuur (waste electrical and electronic equipment - WEEE). De richtlijn geeft het kader aan voor de in de EU geldige terugneming en verwerking van oude apparaten.

Het apparaat leren kennen

In dit hoofdstuk geven we u uitleg over de indicaties en bedieningselementen. Daarnaast leert u verschillende functies van uw apparaat kennen.

Aanwijzing: Afhankelijk van het apparaattype zijn kleuren en detailafwijkingen mogelijk.



1 Toetsen en display

De Toetsen zijn touch-velden waar sensoren onder liggen. Tip alleen op het betreffende symbool om de functie te kiezen. Op het display zijn symbolen van actieve functies en de tijdfuncties te zien.

2 Functiekeuzeknop

Met de functiekeuzeknop stelt u de verwarmingsmethode of andere functies in. U kunt de functiekeuzeknop naar rechts of links draaien.

3 Temperatuurknop

Met de temperatuurknop stelt u de temperatuur in of kiest u de instelling voor andere functies. De temperatuurknop kunt u vanuit de nulstand alleen naar rechts draaien, tot de aanslag. Niet daaraan voorbij.

4 Kookzone-knoppen

Met de vier kookzoneknoppen stelt u het vermogen van de afzonderlijke kookzones in. Aan het symbool boven de betreffende knop kunt u zien welke kookzone ermee kan worden ingesteld.



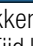

Aanwijzing: Bij veel apparaten kunnen de schakelaars worden ingedrukt. Om te ver- en ontgrendelen in de nulstand op de schakelaar drukken.

Bedieningspaneel

Via het bedieningspaneel stelt u de verschillende functies van uw apparaat in. Hier ziet u een overzicht van het bedieningspaneel en de indeling van de bedieningselementen.

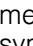
Toetsen en display

Met de toetsen kunt u verschillende extra functies van uw apparaat instellen. Op het display ziet u de bijbehorende waarden.

| Symbol | | Betekenis |
|---|--------------|--|
|  | Tijdfuncties | Wekker  , Tijdsduur  , Einde  en Tijd kiezen, door ze meerdere keren aan te tippen. |
| | Kinderslot | Ovenfuncties via het bedieningspaneel blokkeren en deblokkeren door ze ca. 4 seconden lang in te drukken. |
| - | Min | Instelwaarden verlagen. |
| + | Plus | Instelwaarden verhogen. |

Display

De waarde die op een bepaald moment kan worden ingesteld of afloopt, staat op de voorgrond van het display.

Om de afzonderlijke tijdfuncties te gebruiken tikt u meerdere keren op de toets . Het betreffende symbool waarvan de waarde op dat moment op de voorgrond staat, is verlicht.

Verwarmingsmethoden en functies



Met de functiekeuzeknop stelt u de verwarmingsmethoden en meer functies in.

Om altijd de juiste verwarmingsmethode voor uw gerecht te kunnen bepalen, geven wij hier uitleg over de verschillen en toepassingen.

| Verwarmingsmethode | Gebruik |
|--|---|
|  3D-hotelucht | Voor het bakken en braden op één of meerdere niveaus. De ventilator verdeelt de warmte van het ronde verwarmingselement aan de achterkant gelijkmatig in de binnenruimte. |
|  Eco hotelucht | Voor het gezond bereiden van geselecteerde gerechten op één niveau, zonder voorverwarmen. De ventilator verdeelt de warmte van het ronde verwarmingselement aan de achterkant in de binnenruimte. Deze verwarmingsmethode wordt voor het bepalen van het energieverbruik in de circulatieluchtmodus en de energie-efficiëntieklasse gebruikt. |
|  Grill, groot | Voor het grillen van platte stukken, zoals steaks, worstjes of toast en voor het gratineren. Het hele oppervlak onder het grillelement wordt heet. |
|  Circulatiegrillen | Voor het braden van gevogelte, hele vis en grotere vleesstukken. Het grillelement en de ventilator schakelen afwisselend in en uit. De ventilator wervelt de hete lucht rond de gerechten. |
|  Boven- en onderwarmte | Voor traditioneel bakken en braden op één niveau. Bijzonder geschikt voor gebak met vochtige bedekking. De warmte komt gelijkmatig van onderen en van boven. Deze verwarmingsmethode wordt voor het bepalen van het energieverbruik in de conventionele modus gebruikt. |

Meer functies


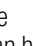
Uw nieuwe oven biedt u nog meer functies, waarop wij hier een korte toelichting geven.

| Functie | Gebruik |
|--|---|
|  Snel voorverwarmen | Binnenruimte snel voorverwarmen, zonder accessoires. |
|  Verlichting van de binnenruimte | Verlichting van de binnenruimte inschakelen, zonder functie. Maakt het u gemakkelijker om bijv. de binnenruimte te reinigen. |

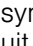
Temperatuur

Met de temperatuurknop stelt u de temperatuur in de binnenruimte in. Daarnaast worden hiermee de standen voor andere functies gekozen.

Bij zeer hoge temperaturen wordt de temperatuur van het apparaat na langere tijd wat lager.

| Stand | Betekenis |
|-----------------------------|---|
| ● | Nulstand Het apparaat warmt niet op. |
| 50-275 | Temperatuurbereik De temperatuur die in de binnenruimte kan worden ingesteld op °C. |
| 1, 2, 3 of I, II, III | Grillstanden De in te stellen standen voor grill, grote oppervlakken  en kleine oppervlakken  (afhankelijk van het type apparaat). Stand 1 = zwak Stand 2 = gemiddeld Stand 3 = sterk |

Temperatuurindicatie

Wanneer het apparaat opwarmt, is op het display het symbool  verlicht. In de verwarmingspauzes gaat het uit.

Wanneer u voorverwarmt, is het optimale tijdstip voor het inschuiven van het gerecht bereikt zodra het symbool de eerste keer verdwijnt.

Aanwijzing: Door thermische traagheid kan de weergegeven temperatuur een beetje afwijken van de werkelijke temperatuur in de binnenruimte.

Kookplaat

Bij de kookplaat hoort een afzonderlijke gebruiksaanwijzing. Lees deze zorgvuldig door om het apparaat veilig en goed te kunnen bedienen.

Hierin vindt u belangrijke instructies over de veiligheid, een uitvoerige handleiding voor het instellen en veel informatie over onderhoud en reiniging van de kookplaat.

Binnenruimte

Verschillende functies voor de binnenruimte vergemakkelijken het gebruik van uw apparaat. Zo wordt bijv. de binnenruimte volledig verlicht en een koelventilator beschermt het apparaat tegen oververhitting.

Apparaatdeur openen

Opent u de apparaatdeur wanneer er een programma loopt, dan wordt de werking voortgezet.

Verlichting van de binnenruimte

Bij de meeste verwarmingsmethoden en functies is de verlichting van de binnenruimte aan als het programma loopt. Wordt de werking met de functieschakelaar beëindigd, dan gaat de verlichting uit.

Met de stand Verlichting van de binnenruimte, kunt u de lamp met de functiekeuzeknop, inschakelen zonder dat de oven opwarmt. Dit helpt u bijv. bij de reiniging van het apparaat.

Koelventilator

De koelventilator wordt zo nodig in- en uitgeschakeld. De warme lucht ontsnapt via de deur.

Attentie!

De ventilatiesleuven niet afdekken. Dan raakt het apparaat oververhit.

De koelventilator loopt een bepaalde tijd na, zodat de binnenruimte na gebruik sneller afkoelt.

Toebehoren

Bij uw apparaat horen verschillende toebehoren. Hier is krijgt u een overzicht over de meegeleverde toebehoren en de manier waarop ze worden gebruikt.

Accessoires

De meegeleverde accessoires kunnen variëren, afhankelijk van het type apparaat.

| | |
|--|---|
|  | <p>Rooster Voor servies, gebak- en ovenschalen. Voor braad- en grillstukken en diepvriesgerechten.</p> |
|  | <p>Braadslede Voor vochtig gebak, taarten, diepvriesgerechten en grote braadstukken. Hij kan ook worden gebruikt om het vet op te vangen, als u direct op het rooster grilt.</p> |

Gebruik alleen originele toebehoren. Deze zijn speciaal op uw apparaat afgestemd.

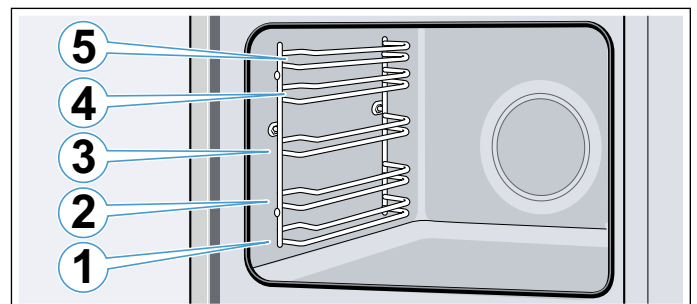
Toebehoren kunt u nabestellen bij de servicedienst, in de vakhandel of via het internet.

Aanwijzing: Wanneer de toebehoren heet worden, kunnen ze vervormen. Dit heeft geen invloed op de werking. De vervorming verdwijnt weer nadat ze zijn afgekoeld.

Accessoires inschuiven

De binnenruimte heeft 5 inschuifhoogtes. De inschuifhoogtes worden van beneden naar boven geteld.

In de binnenruimte is de bovenste inschuifhoogte bij veel apparaten voorzien van een grillsymbool.



De accessoires altijd inschuiven tussen de beide geleidestangen van een inschuifhoogte.


De accessoires kunnen tot ongeveer halverwege naar buiten worden getrokken zonder dat ze kantelen.

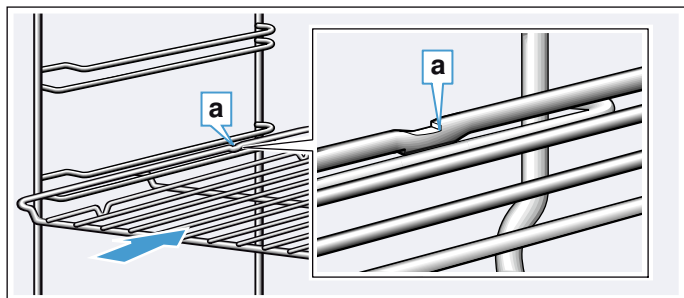
Aanwijzingen

- Let erop dat u de accessoires altijd op de juiste manier in de binnenruimte plaatst.
- Schuif de accessoires altijd volledig in de binnenruimte, zodat ze de apparaatdeur niet raken.
- Neem de accessoires die u niet nodig hebt uit de binnenruimte.

Vergrendelingsfunctie

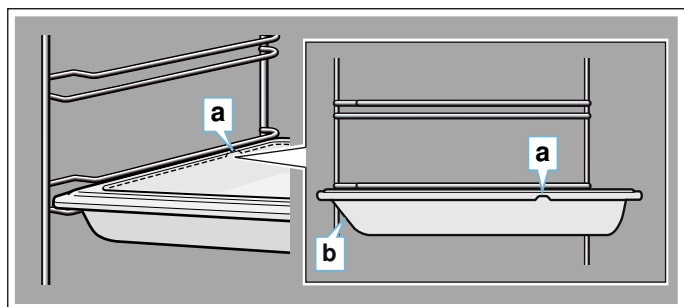
De toebehoren kunnen tot ongeveer halverwege naar buiten worden getrokken, tot ze inklikken. De vergrendelingsfunctie voorkomt dat de toebehoren kantelen wanneer ze worden verwijderd. De toebehoren dienen op de juiste wijze in de binnenruimte te worden geschoven, zodat de kantelbeveiliging goed werkt.

Let er bij het inschuiven van het rooster op dat de ontgrendelnok **a** zich aan de achterkant bevindt en naar beneden wijst. De open kant moet naar de apparaatdeur en de kromming naar beneden  wijzen.



Let er bij het inschuiven van platen op dat de kerf **a** zich aan de achterkant bevindt en naar beneden wijst. De schuine kant van de accessoires **b** moet van voren naar de apparaatdeur wijzen.

Voorbeeld in de afbeelding: braadslede

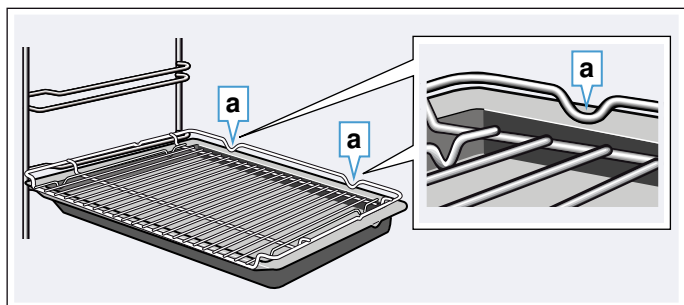


Toebehoren combineren

U kunt het rooster gelijktijdig met de braadslede inschuiven, om afdruipende vloeistof op te vangen.

Let er bij het plaatsen van het rooster op dat beide afstandhouders **a** op de achterste rand staan. Bij het inschuiven van de braadslede bevindt het rooster zich boven de bovenste geleidestang van de inschuifhoogte.

Voorbeeld in de afbeelding: braadslede



Extra toebehoren

Extra toebehoren kunt u kopen bij de servicedienst, in speciaalzaken of via het internet. U vindt een uitgebreid aanbod voor uw apparaat in onze folders of op internet.

De beschikbaarheid en de mogelijkheid om online te bestellen is per land verschillend. U kunt dit nakijken in uw verkoopdocumenten.

Aanwijzing: Niet alle extra toebehoren passen bij elk apparaat. Geef bij de aankoop altijd de precieze aanduiding (E-nr.) van uw apparaat op.

→ "Servicedienst" op pagina 21

Speciale accessoires

Rooster

Voor servies, gebak- en ovenschalen en voor braad- en grillstukken.

Bakplaat

Voor plaatgebak en klein gebak.

Braadslede

Voor vochtig gebak, taarten, diepvriesgerechten en grote braadstukken.

Hij kan ook worden gebruikt om het vet op te vangen, wanneer u direct op het rooster grilt.

Inzetrooster

Voor vlees, gevogelte en vis.

Om in de braadslede te plaatsen en afdruipevend vet en vleessap op te vangen.

Braadslede met antiaanbaklaag

Voor vochtig gebak, taarten, diepvriesgerechten en grote braadstukken.

Gebak en vlees laten gemakkelijker los van de braadslede.

Bakplaat met antiaanbaklaag

Voor plaatgebak en klein gebak.

Het gebak laat gemakkelijker los van de bakplaat.

Twee braadsledes, klein formaat

Voor vochtig gebak, taarten en diepvriesgerechten.

De braadsledes niet met de clip-uitschuifrails gebruiken en niet op het rooster plaatsen.

Grote braadpan

Voor het bereiden van grote hoeveelheden. Zeer geschikt bijv. ook voor moussaka.

Grote braadpan met inzetrooster

Voor het bereiden van grote hoeveelheden.

Deksel voor de grote braadpan

De deksel maakt van de grote braadpan een professionele pan.

Pizzaplaat

Voor pizza's en groot, rond gebak.

Grillplaat

Om te grillen, in plaats van het rooster, of als bescherming tegen spetters. Alleen gebruiken in de braadslede.

Baksteen

Voor zelfgemaakt brood, broodjes en pizza's die een knapperige bodem moeten hebben.

De baksteen moet tot de aanbevolen temperatuur worden voorverwarmd.

Glazen braadpan

Voor stoofgerechten en ovenschotels.

Glazen braadslede

Voor ovenschotels, groentegerechten en gebak.

Clip-uitschuifrail

De uitschuifrails kunnen op elke hoogte worden gebruikt. Er kunnen zoveel uitschuifrails worden aangebracht als er vrije niveaus zijn.

Uittreksysteem enkelvoudig

Met de uitschuifrails op hoogte 2 kunt u de accessoires verder naar buiten trekken zonder dat ze kantelen.

Uittreksysteem 2-voudig

Met de uitschuifrails op hoogte 2 en 3 kunt u de accessoires verder naar buiten trekken zonder dat ze kantelen.

Uittreksysteem 3-voudig

Met de uitschuifrails op hoogte 1, 2 en 3 kunt u de accessoires verder naar buiten trekken zonder dat ze kantelen.



Voor het eerste gebruik

Voordat u uw nieuwe apparaat kunt gebruiken moet u enkele instellingen uitvoeren: Reinig daarnaast de binnenruimte en de toebehoren.

Eerste gebruik

Na het apparaat op de stroom is aangesloten verschijnt de tijd op het display. Stel de actuele tijd in.

Tijd instellen

Let erop dat de functiekeuzeknop op de nulstand staat.

De tijd start bij "12:00 uur".

1. Met de toets **-** of **+** de tijd instellen.

2. Om te bevestigen op de toets **⏻** tippen.

De actuele tijd wordt weergegeven op het display.

Binnenruimte en accessoires reinigen

Voordat u voor het eerst gerechten klaar maakt met het apparaat dient u de binnenruimte en de accessoires te reinigen.

Binnenruimte reinigen

Om de geur van het nieuwe te verwijderen, warmt u binnenruimte op. Deze dient leeg en gesloten te zijn.

Let erop dat zich geen verpakkingsresten, zoals korreltjes piepschuim, in de binnenruimte bevinden en verwijder zelfklevende tape in of bij de binnenruimte. Neem voor het opwarmen de gladde oppervlakken in de binnenruimte af met een zachte, vochtige doek. Zorg ervoor dat de keuken geventileerd is zolang het apparaat opwarmt.

Voer de opgegeven instellingen uit. In het volgende hoofdstuk kunt u lezen hoe u een verwarmingsmethode en temperatuur instelt. → "Apparaat bedienen" op pagina 13

Instellingen

| | |
|--------------------|--------------|
| Verwarmingsmethode | 3D-hetelucht |
| Temperatuur | maximaal |
| Tijdsduur | 1 uur |

Schakel het apparaat na de aangegeven tijdsduur uit.

Wanneer de binnenruimte afgekoeld is, reinigt u de gladde oppervlakken met zeepsop en een schoonmaakdoekje.

Accessoires reinigen

Reinig de accessoires grondig met zeepsop en een schoonmaakdoekje of een zachte borstel.

Apparaat bedienen


U heeft de bedieningselementen en hun werking al leren kennen. Nu leggen we uit hoe u het apparaat instelt.

Apparaat in- en uitschakelen

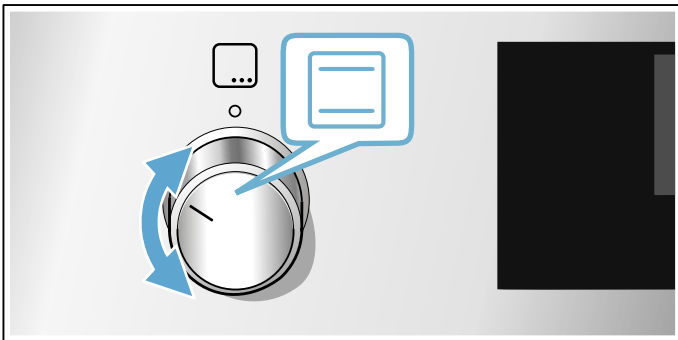
De functiekeuzeknop schakelt het apparaat in en uit. Zodra u hem in een positie buiten de nulstand draait, is het apparaat ingeschakeld. Om het apparaat uit te schakelen de functiekeuzeknop altijd in de nulstand draaien.

Verwarmingsmethode en temperatuur instellen

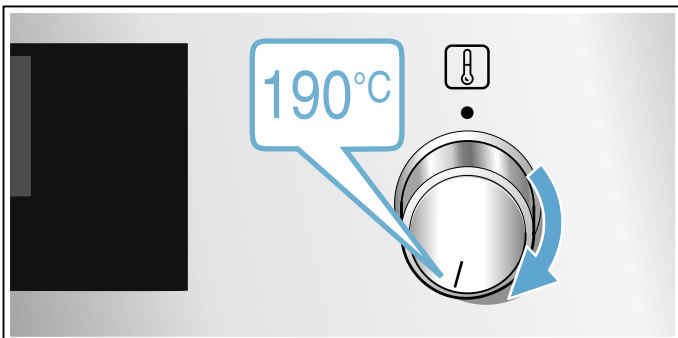
Met de functiekeuze- en de temperatuurknop stelt u het apparaat heel eenvoudig in. In het begin van de gebruiksaanwijzing staat welke verwarmingsmethode het meest geschikt is voor welk gerecht.

Voorbeeld in de afbeelding: boven- en onderwarmte  bij 190 °C.

1. Met de functiekeuzeknop de verwarmingsmethode instellen.



2. Met de temperatuurknop de temperatuur of grillstand instellen.



Na enkele seconden begint het apparaat op te warmen.

Wanneer uw gerecht klaar is, schakelt u het apparaat uit door de functiekeuzeknop in de nulstand te draaien.

Aanwijzing: U kunt op het apparaat ook de tijdsduur en het einde van de werking instellen. → "Tijdfuncties" op pagina 14



Wijzigen

U kunt de verwarmingsmethode en de temperatuur op elk moment met de daarvoor bestemde knop veranderen.

Snel voorverwarmen

Met de functie Snel voorverwarmen kunt u de opwarmtijd verkorten.

Gebruik hierna het best:

-  3D-hetelucht
-  Boven- en onderwarmte

Gebruik Snel voorverwarmen alleen bij ingestelde temperaturen van meer dan 100 °C.

Om een gelijkmatig resultaat te krijgen, plaatst u het gerecht pas in de binnenruimte wanneer het snel voorverwarmen beëindigd is.

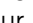
1. De functiekeuzeknop op  zetten.
2. Met de temperatuurknop de temperatuur instellen. Na enkele seconden begint de oven op te warmen.

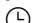
Wanneer het snel voorverwarmen is beëindigd, klinkt er een signaal. Plaats het gerecht in de binnenruimte.

Tijdfuncties

Uw apparaat beschikt over verschillende tijdfuncties.

| Tijdfunctie | Gebruik |
|--|---|
|  Tijdsduur | Na afloop van een ingestelde tijdsduur eindigt de werking automatisch. |
|  Einde | Voer een tijdsduur en een gewenste eindtijd in. Het apparaat start automatisch, zodat de werking op het gewenste tijdstip beëindigd is. |
|  Wekker | De kookwekker functioneert als een eierwekker. Hij loopt onafhankelijk van de werking en het apparaat wordt er niet door beïnvloed. |
|  Tijd | Zolang er geen andere functie op de voorgrond loopt, wordt de tijd op het display weergegeven. |

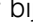

Pas na het instellen van een verwarmingsmethode, kunt u de tijdsduur met de toets  opvragen. Nadat er een tijdsduur is ingesteld kan de eindtijd worden opgevraagd.

Na afloop van een tijdsduur of wekkertijd klinkt er een signaal. U kunt het signaal voortijdig beëindigen door op de toets  te tippen.

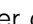
Tijdsduur instellen

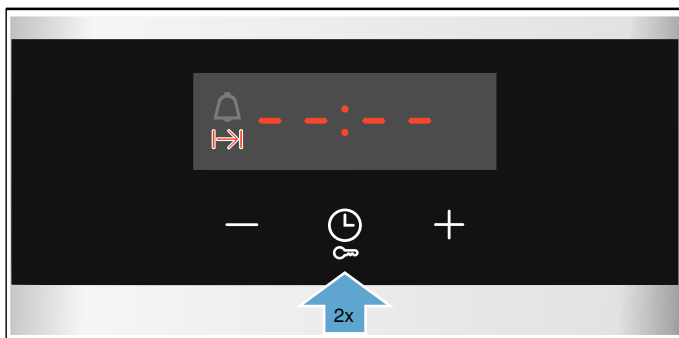
U kunt voor uw gerecht op het apparaat de bereidingsduur instellen. Zo wordt de bereidingsduur niet ongewild overschreden en u hoeft andere werkzaamheden niet te onderbreken om de werking te beëindigen.

U kunt maximaal 23 uur en 59 minuten instellen. De tijdsduur kan tot een uur worden ingesteld in stappen van een minuut, daarna in stappen van 5 minuten.

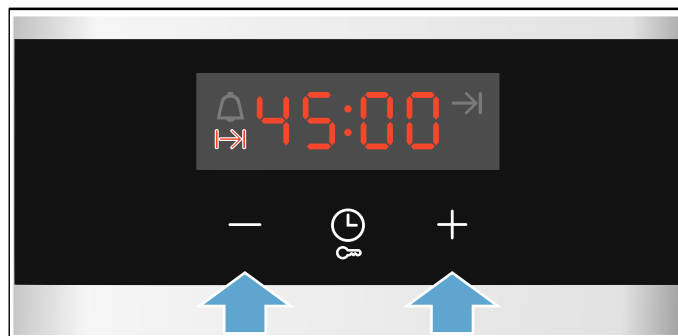
Afhankelijk van de toets die u het eerst aantipt, begint de tijdsduur bij een andere voorgestelde waarde: 10 minuten bij toets  en 30 minuten bij toets .

Voorbeeld in de afbeelding: tijdsduur 45 minuten.

1. Verwarmingsmethode en temperatuur of stand instellen.
2. Twee keer op de toets  tippen.
Op het display is de tijdsduur  gemarkeerd.



3. Met de toets  of  de tijdsduur instellen.



Na enkele seconden begint het apparaat op te warmen. De tijdsduur loopt af op het display.



De tijdsduur is afgelopen


Er klinkt een signaal. Het apparaat warmt niet meer op. Op het display staat de tijdsduur op nul.

Zodra het signaal beëindigd is, kunt u met de toets  opnieuw een tijdsduur instellen.

Is het gerecht klaar, schakel het apparaat dan uit door de functiekeuzeknop in de nulstand te draaien.

Wijzigen en afbreken

Met toets  of  kunt u de tijdsduur op elk moment veranderen. Na enkele seconden wordt de verandering overgenomen.

Om de werking af te breken zet u de tijdsduur met toets  helemaal naar nul terug. Het apparaat warmt zonder tijdsduur verder op.

Einde instellen

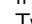


U kunt het tijdstip waarop de tijdsduur afloopt op een later tijdstip zetten. U kunt het gerecht bijv. 's morgens in de binnenruimte plaatsen en zo instellen dat het 's middags klaar is.

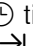
Aanwijzingen

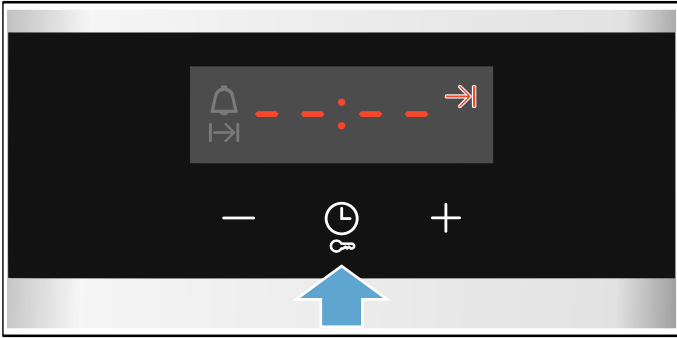
- Let erop dat levensmiddelen niet te lang in de binnenruimte staan en bederven.
- Stel geen einde meer in wanneer de werking al gestart is. Het bereidingsresultaat zou dan niet meer kloppen.

Het einde van de tijdsduur kan maximaal 23 uur en 59 minuten worden uitgesteld.

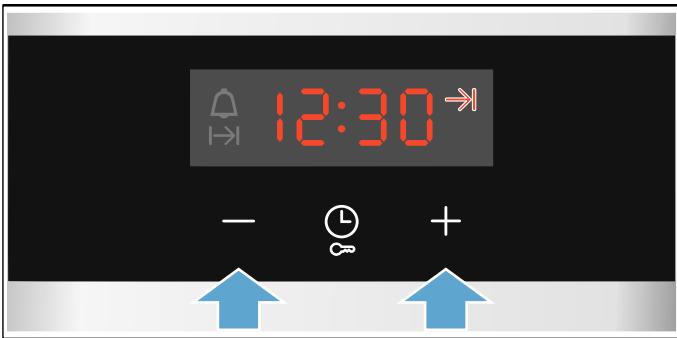
Voorbeeld in de afbeelding: het is 10:30 uur, de ingestelde tijdsduur is 45 minuten en het gerecht moet om 12:30 uur klaar zijn.

1. Verwarmingsmethode en temperatuur of stand instellen.
2. Twee keer op de toets  tippen en met toets  of  de tijdsduur instellen.

3. Opnieuw één keer op toets  tippen.
Op het display is de eindtijd → gemarkeerd.



4. Met toets + of - het einde uitstellen.



Na enkele seconden neemt het apparaat de instellingen over. Op het display staat de eindtijd. Zodra het apparaat start, loopt de tijdsduur af.

De tijdsduur is afgelopen

Er klinkt een signaal. Het apparaat warmt niet meer op. Op het display staat de tijdsduur op nul.

Zodra het signaal beëindigd is, kunt u met de toets + opnieuw een tijdsduur instellen.

Is het gerecht klaar, schakel het apparaat dan uit door de functiekeuzeknop in de nulstand te draaien.

Wijzigen en afbreken

Met de toets - of + kunt u de eindtijd wijzigen. Na enkele seconden wordt de verandering overgenomen. De eindtijd kan niet meer worden gewijzigd wanneer de tijdsduur afloopt. Het bereidingsresultaat zou dan niet meer kloppen.

Om het programma af te breken zet u met de toets - de eindtijd helemaal terug naar de actuele tijd plus tijdsduur. Het apparaat begint op te warmen en de tijdsduur loopt af.

Wekker instellen

U kunt de wekker gebruiken wanneer het apparaat in- en uitgeschakeld is. Er mag echter geen tijdsduur of eindtijd zijn ingesteld.

U kunt maximaal 23 uur en 59 minuten instellen. Tot 10 minuten kan de wekkertijd in stappen van 30 seconden worden ingesteld. Hierna worden de tijdstappen groter, naarmate de waarde hoger is.

Afhankelijk van de toets die u het eerst aantipt, begint de wekkertijd bij een andere voorgestelde waarde: 5 minuten bij toets - en 10 minuten bij toets +.

1. Op toets  tippen tot het wekkersymbool  gemarkeerd is.
2. Met toets - of + de wekkertijd instellen. Na enkele seconden start de wekkertijd.

Tip: Geldt de ingestelde wekkertijd voor de looptijd van het apparaat, gebruik dan de tijdsduur. Het apparaat schakelt dan automatisch uit.

Wekker is afgelopen

Er klinkt een signaal. Op het display staat de wekkertijd op nul.

Met een willekeurige toets de wekker uitschakelen.

Wijzigen en afbreken

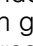
Met toets - of + kunt u de wekkertijd op elk moment veranderen. Na enkele seconden wordt de verandering overgenomen.

Om het programma af te breken zet u met toets - de wekkertijd helemaal naar nul terug. De wekker is uitgeschakeld.

Tijd instellen


Na de aansluiting of na een stroomonderbreking knippert de tijd op het display. Stel de tijd in.

De functiekeuzeknop dient in de nulstand te staan.

1. Met toets - of + de tijd instellen. De tijd knippert niet meer.
2. Met de toets  bevestigen. Het apparaat neemt de ingestelde tijd over.

Tijd wijzigen

U kunt de tijd zo nodig weer wijzigen, bijv. van zomer- in wintertijd.

Tip hiervoor, terwijl het apparaat uitgeschakeld is, op toets  tot de tijd knippert, en wijzig hem met toets - of +.

Kinderslot


Om te voorkomen dat kinderen het apparaat per ongeluk inschakelen of instellingen wijzigen, is het voorzien van een kinderslot.

Aanwijzingen


- Een eventueel aangesloten kookplaat wordt niet beïnvloed doordat de oven is voorzien van een kinderslot.
- Na een stroomonderbreking is het kinderslot niet meer actief.

Activeren en deactiveren

Om het kinderslot te activeren moet de functiekeuzeknop op de nulstand staan.

Toets  ca. 4 seconden lang indrukken.

Op het display verschijnt **SAFE**. Het kinderslot is geactiveerd.

Aanwijzing: Wanneer er een wekkertijd  is ingesteld, loopt deze verder. Zolang het kinderslot actief is, kan de wekkertijd niet worden veranderd.

Om te deactiveren opnieuw ca. 4 seconden lang toets  indrukken, tot **SAFE** van het display verdwijnt.

Reinigen

Wanneer uw apparaat goed wordt onderhouden en schoongemaakt blijft het er lang mooi uitzien en goed functioneren. Hier leggen we uit hoe u het apparaat goed onderhoudt en schoonmaakt.

Geschikte schoonmaakmiddelen

Let op de opgaven in de tabellen om te voorkomen dat de verschillende oppervlakken door verkeerde schoonmaakmiddelen worden beschadigd. Afhankelijk van het apparaattype zijn bij uw apparaat niet alle voorzieningen beschikbaar.

Attentie!

Oppervlakteschade

Gebruik geen

- scherpe of schurende schoonmaakmiddelen,
- sterk alcoholhoudende schoonmaakmiddelen,
- harde schuur- of schoonmaaksponsjes,
- hogedrukreiniger of stoomreiniger of
- speciale schoonmaakmiddelen voor de warmtereiniging.

Was nieuwe vaatdoekjes voor gebruik grondig uit.

Tip: Bijzonder aanbevelenswaardige schoonmaak- en verzorgingsmiddelen kunt u kopen bij de servicedienst. Houd u aan de betreffende aanwijzingen van de fabrikant.

Waarschuwing – Risico van verbranding!

Het toestel wordt zeer heet. Nooit de hete vlakken in de binnenruimte of verwarmingselementen aanraken. Het apparaat altijd laten afkoelen. Zorg ervoor dat er geen kinderen in de buurt zijn.

| Bereik | Schoonmaken |
|-------------------------------|--|
| Buitenzijde apparaat | |
| Voorzijde van roestvrij staal | Warm zeepsop: Met een schoonmaakdoekje reinigen en met een zachte doek nadrogen. Kalk, vet, zetmeel en eiwitvlekken onmiddellijk verwijderen. Onder zulke vlekken kan corrosie ontstaan. Bij de servicedienst of in de vakhandel zijn speciale schoonmaakmiddelen voor roestvrij staal verkrijgbaar die geschikt zijn voor warme oppervlakken. Het schoonmaakmiddel heel dun opbrengen met een zachte doek. |
| Knststof | Warm zeepsop: Met een schoonmaakdoekje reinigen en met een zachte doek nadrogen. Geen glasreiniger of schraper gebruiken. |
| Gelakte oppervlakken | Warm zeepsop: Met een schoonmaakdoekje reinigen en met een zachte doek nadrogen. |
| Bedieningspaneel | Warm zeepsop: Met een schoonmaakdoekje reinigen en met een zachte doek nadrogen. Geen glasreiniger of schraper gebruiken. |

| | |
|--------------------|---|
| Ruiten van de deur | Warm zeepsop: Met een schoonmaakdoekje reinigen en met een zachte doek nadrogen. Geen schraper of schuursponsjes van roestvrij staal gebruiken. |
| Deurgreep | Warm zeepsop: Met een schoonmaakdoekje reinigen en met een zachte doek nadrogen. Als er ontkalkingsmiddel op de deurgreep komt, direct afnemen. Anders ontstaan er mogelijk vlekken die niet meer verwijderd kunnen worden. |

Binnenzijde apparaat

| | |
|--|--|
| Emailen vlakken | Warm zeepsop of water met azijn: Met een schoonmaakdoekje reinigen en met een zachte doek nadrogen. Ingebrande voedselresten met een vochtige doek en zeepsop losweken. Bij sterke vervuiling een schuursponsje van roestvrij staal of ovenreiniger gebruiken. Attentie! Nooit ovenreiniger in de warme binnenruimte gebruiken. Er kan schade aan het email ontstaan. Vóór het volgende opwarmen resten uit de binnenruimte en van de toesteldeur volledig verwijderen. De binnenruimte na het schoonmaken open laten om te drogen. Aanwijzing: Door levensmiddelresten kan witte aanslag ontstaan. Deze zijn ongevaarlijk en hebben geen invloed op de werking. Zo nodig verwijderen met citroenzuur. |
| Glazen kapje van de binnenruimte-verlichting | Warm zeepsop: Met een schoonmaakdoekje reinigen en met een zachte doek nadrogen. Bij sterke vervuiling ovenspray gebruiken. |
| Deurdichting Niet afnemen! | Warm zeepsop: Met een schoonmaakdoekje reinigen. Niet schuren. |
| Deurafscherming | van roestvrijstaal: Reinigingsmiddelen voor roestvrij staal gebruiken. Neem de aanwijzingen van de fabrikant in acht. Geen schoonmaakmiddelen voor roestvrij staal gebruiken. van kunststof: Met warm zeepsop en een schoonmaakdoekje reinigen. Met een zachte doek nadrogen. Geen glasreiniger of schraper gebruiken. Deurafscherming afnemen om hem schoon te maken. |
| Rekjes | Warm zeepsop: Laten weken en reinigen met een schoonmaakdoekje of borstel. |
| Uittreksysteem | Warm zeepsop: Met een schoonmaakdoekje of borstel schoonmaken. Verwijder het smeervet niet van de uitschuifrails. U kunt ze het beste reinigen wanneer ze ingeschoven zijn. Niet afwassen in de vaatwasmachine. |

| | |
|------------|---|
| Toebehoren | Warm zeepsop: Laten weken en reinigen met een schoonmaakdoekje of borstel. Bij sterke vervuiling een schuursponsje van roestvrij staal gebruiken. |
|------------|---|

Aanwijzingen

- Geringe kleurverschillen op de voorzijde van het apparaat ontstaan door gebruik van verschillende materialen, zoals glas, kunststof en metaal.
- Donkere plekken bij de ruiten van de deur, lijkend op vegen, zijn lichtreflexen van de verlichting van de binnenuimte.
- Het email wordt ingebrand op zeer hoge temperaturen. Hierdoor kunnen er kleine kleurverschillen ontstaan. Dit is normaal en heeft geen nadelige invloed op de werking. De smalle randen van de bakplaten kunnen niet volledig worden geëmailleerd. Ze kunnen daarom ruw zijn. De bescherming tegen corrosie blijft hierbij intact.

Apparaat schoon houden

Om te voorkomen dat er hardnekkig vuil ontstaat, dient u het apparaat altijd schoon te houden en vuil direct te verwijderen.

Waarschuwing – Risico van brand!

Losse voedselresten, vet en vleessap kunnen in brand vliegen. Voor gebruik dient u de binnenruimte, de verwarmingselementen en de accessoires vrij te maken van grove verontreiniging.

Tips

- De binnenruimte na gebruik altijd schoonmaken. Zo kan er geen vuil inbranden.
- Verwijder kalk-, vet-, zetmeel- en eiwitvlekken altijd onmiddellijk.
- Voor het bereiden van zeer vochtig gebak de braadslede gebruiken.
- Gebruik geschikt gerei om te braden, bijv. een braadpan.

Rekjes

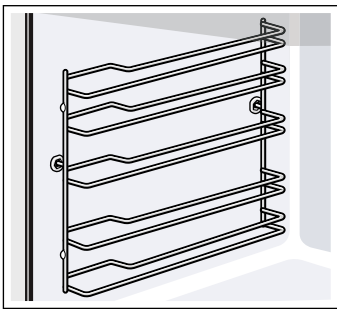
Wanneer uw apparaat goed wordt onderhouden en schoongemaakt blijft het er lang mooi uitzien en goed functioneren. Hier leggen wij u uit hoe u de rekjes kunt verwijderen en schoonmaken.

Rekjes verwijderen en bevestigen

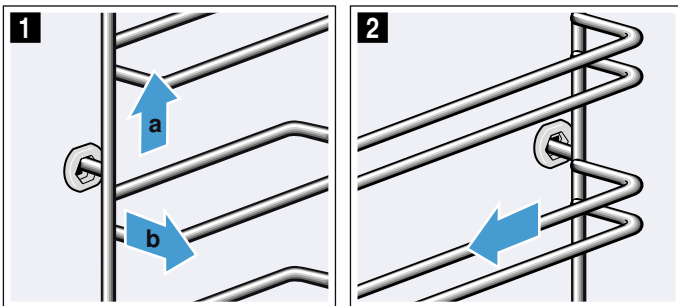
Waarschuwing – Risico van verbranding!

De rekjes worden heel heet. Nooit de hete rekjes aanraken. Het apparaat altijd laten afkoelen. Zorg ervoor dat er geen kinderen in de buurt zijn.

Rekjes verwijderen



1. Het rekje aan de voorkant een beetje optillen **a** en verwijderen **b** (Afb. **1**).
2. Vervolgens het hele rekje naar voren trekken en uitnemen (Afb. **2**).

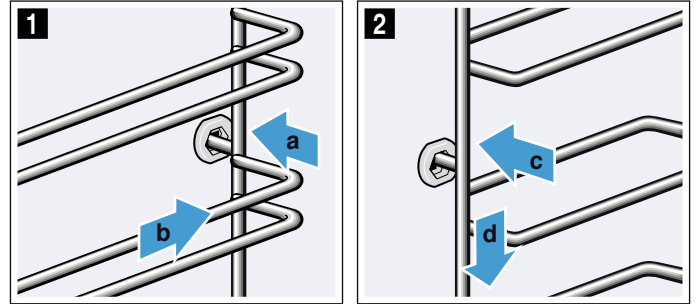


Maak de rekjes schoon met zeepsop en een schoonmaaksponsje. Gebruik bij hardnekkig vuil een borstel.

Rekjes ophangen

De rekjes passen alleen links of rechts. Let er bij beide rekjes op dat de gebogen stangen zich aan de voorkant bevinden.

1. Het rekje eerst in het midden van de achterste bus steken **a**, tot het aansluit op de wand van de binnenruimte, en naar achteren drukken **b** (Afb. **1**).
2. Het rekje vervolgens in de voorste bus steken **c**, tot het ook hier aansluit op de wand van de binnenruimte, en naar beneden drukken **d** (Afb. **2**).



Apparaatdeur

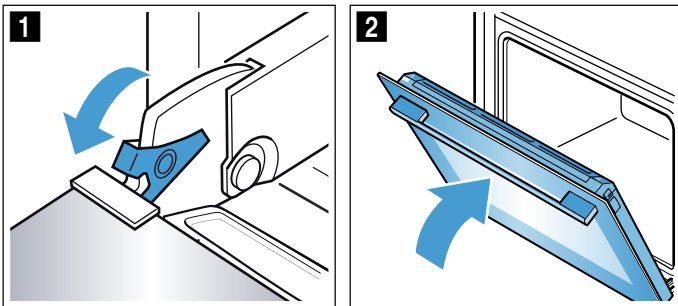
Wanneer uw apparaat goed wordt onderhouden en schoongemaakt blijft het er lang mooi uitzien en goed functioneren. Hier leggen wij u uit hoe u de apparaatdeur kunt verwijderen en schoonmaken.

Deurruiten verwijderen en inbrengen

Om ze gemakkelijker schoon te maken kunt u de ruiten van de apparaatdeur afnemen.

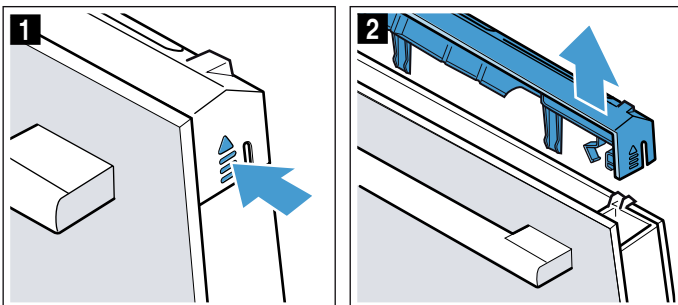
Apparaatdeur vastzetten

1. Apparaatdeur helemaal openen.
2. Beide blokkeerhendels links en rechts openklappen (Afb. **1**).
3. Apparaatdeur sluiten tot de aanslag (Afb. **2**).

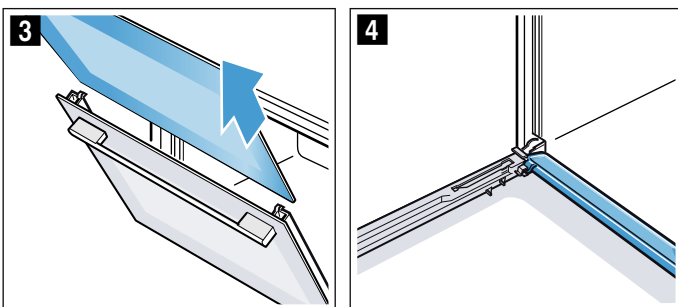


Ruiten verwijderen

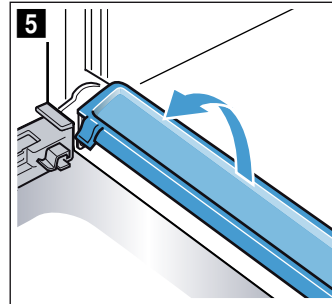
1. Links en rechts op de afscherming drukken (Afb. **1**).
2. Afscherming afnemen (Afb. **2**).



3. De ruit eruit trekken (Afb. **3**) en voorzichtig op een egaal oppervlak leggen.
4. Zo nodig kunt u de condensstrip voor het reinigen verwijderen. Hiervoor de apparaatdeur volledig openen (Afb. **4**).



5. De condensstrip naar boven klappen en uitnemen (Afb. **5**).



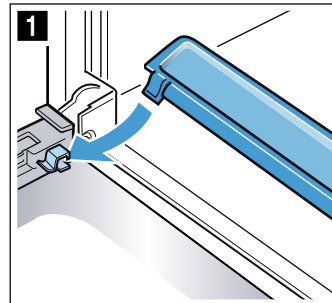
Reinig de ruiten met glasreiniger en een zachte doek. Neem de condensstrip af met een doek en warm zeepsop.

Waarschuwing **Risico van letsel!**

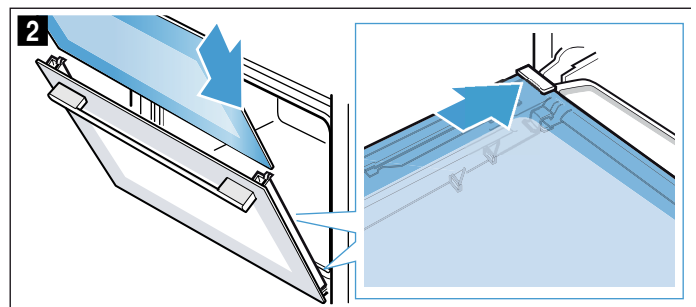
- Wanneer er krassen op het glas van de apparaatdeur zitten, kan dit springen. Geen schraper, scherpe of schurende schoonmaakmiddelen gebruiken.
- Bij het openen en sluiten van de apparaatdeur bewegen de scharnieren zich en kunnen ze klem komen te zitten. Kom niet met uw handen bij de scharnieren.

Ruiten inbrengen

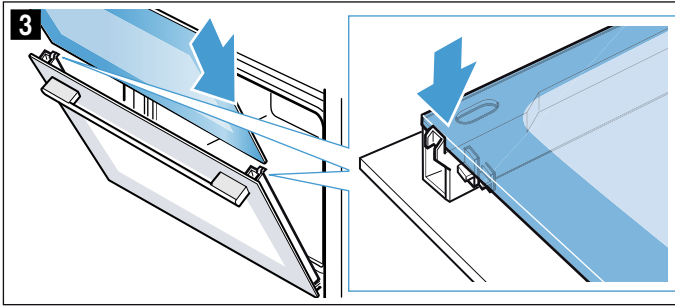
1. De apparaatdeur volledig openen en de condensstrip weer aanbrengen. Hiervoor de strip verticaal inbrengen en naar beneden draaien (Afb. **1**).



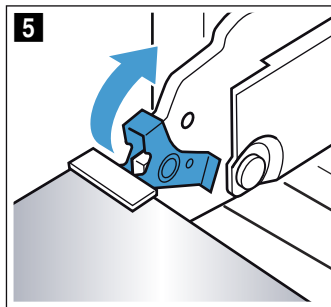
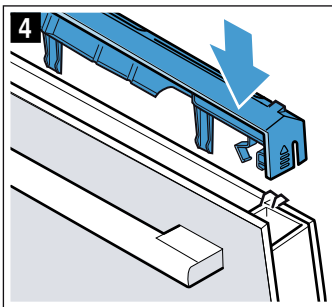
2. Apparaatdeur sluiten tot de aanslag.
3. Ruit inschuiven en erop letten dat hij van onderen goed in de houder zit (Afb. **2**).



4. Ruit van boven aandrukken (Afb. 3).



- 5. De afscherming plaatsen en aandrukken tot hij hoorbaar vergrendelt (Afb. 4).
- 6. Apparaatdeur weer volledig openen.
- 7. Beide blokkeerhendels links en rechts dichtklappen (Afb. 5).



8. Apparaatdeur sluiten.

Attentie!

Gebruik de binnenruimte pas weer wanneer de ruiten naar behoren zijn ingezet.

Wat te doen bij storingen?

Storingen worden vaak veroorzaakt door een kleinigheid. Probeer voordat u contact opneemt met de servicedienst de storing zelf op te lossen met behulp van de tabel.

Storingen zelf verhelpen

Technische storingen aan het apparaat kunt u vaak heel gemakkelijk zelf verhelpen.

Lukt een gerecht niet optimaal, dan vindt u aan het einde van de gebruiksaanwijzing vele tips en aanwijzingen voor de bereiding. → "Voor u in onze kookstudio uitgetest." op pagina 22

| Storing | Mogelijke oorzaak | Oplossing / aanwijzing |
|--|----------------------------|---|
| Apparaat werkt niet. | Zekering defect. | Controleer de zekering in de meterkast. |
| | Stroomonderbreking | Controleer of het keukenlicht of andere keukenapparaten functioneren. |
| Op het display knippert de tijd. | Stroomonderbreking. | Stel de tijd opnieuw in. |
| Apparaat kan niet worden ingesteld. Op het display is een sleutelsymbool verlicht of SAFE . | Kinderslot is geactiveerd. | Deactiveer het kinderslot door ca. 4 seconden lang de toets met het sleutelsymbool in te drukken. |

⚠ Waarschuwing – Gevaar voor letsel!

Ondeskundige reparaties zijn gevaarlijk. Nooit proberen het apparaat zelf te repareren. Reparaties mogen uitsluitend worden uitgevoerd door technici die zijn geïnstrueerd door de klantenservice. Bij defect van het apparaat met de servicedienst contact opnemen;

⚠ Waarschuwing – Kans op een elektrische schok!

Ondeskundige reparaties zijn gevaarlijk. Reparaties en de vervanging van beschadigde aansluitleidingen mogen uitsluitend worden uitgevoerd door technici die zijn geïnstrueerd door de klantenservice. Is het apparaat defect, haal dan de stekker uit het stopcontact of schakel de zekering in de meterkast uit. Contact opnemen met de klantenservice.

Foutmeldingen op het display

Wanneer er op het display een foutmelding met "E" verschijnt, bijv. **E05-32**, tikt u op de toets . De foutmelding wordt dan teruggezet. Stel eventueel de tijd opnieuw in.

Was het een eenmalige storing, dan kunt u het apparaat weer gebruiken zoals altijd. Verschijnt de foutmelding opnieuw, neem dan contact op met de servicedienst en geef hierbij de exacte foutmelding en het E-nr. van uw apparaat op. → "Servicedienst" op pagina 21

Lamp voor de binnenruimte aan het plafond vervangen

Als de lamp voor de binnenruimte is uitgevallen, moet deze worden vervangen. Temperatuurbestendige 230V-halogenelampen, 25 watt, kunt u krijgen bij de servicedienst of uw specialzaak.

Houd de halogeenlamp vast met een droge doek. Hierdoor wordt de levensduur van de lamp verlengd. Gebruik uitsluitend originele lampen.

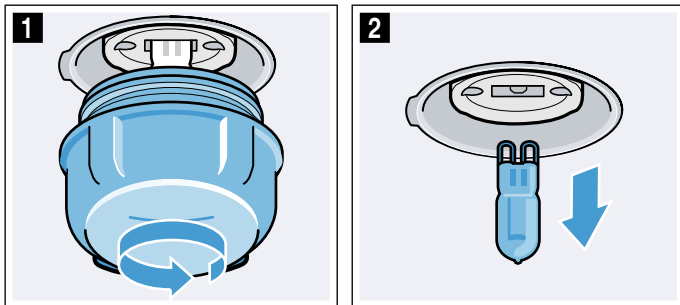
⚠ Waarschuwing – Kans op een elektrische schok!

Bij vervanging van de lamp in de binnenruimte staan de contacten van de lampfitting onder stroom. Trek voordat u tot vervanging overgaat de netstekker uit het stopcontact trekken of schakel de zekering in de meterkast uit.

⚠ Waarschuwing – Risico van verbranding!

Het toestel wordt zeer heet. Nooit de hete vlakken in de binnenruimte of verwarmingselementen aanraken. Het apparaat altijd laten afkoelen. Zorg ervoor dat er geen kinderen in de buurt zijn.

1. Leg een theedoek in de onverwarmde binnenruimte, om schade te voorkomen.
2. Glazen afscherming er naar links uitdraaien (Afb. **1**).
3. Lamp eruit trekken - niet draaien (Afb. **2**).
Nieuwe lamp inbrengen, hierbij op de stand van de pinnen letten. De lamp stevig aandrukken.



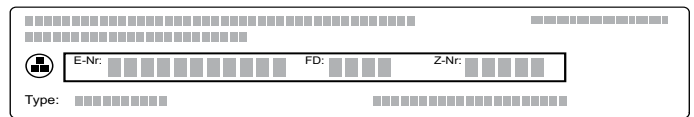
4. Glazen afscherming er weer inschroeven. Afhankelijk van het type apparaat is de glazen afscherming voorzien van een afdichtring. Afdichtring weer aanbrengen voor het inschroeven.
5. Theedoek eruit nemen en de zekering inschakelen.

ServiceDienst

Wanneer uw apparaat gerepareerd moet worden, staat onze servicedienst voor u klaar. Wij vinden altijd een passende oplossing, ook om een onnodig bezoek van medewerkers van de servicedienst te voorkomen.

E-nummer en FD-nummer

Geef aan de servicedienst altijd het volledige productnummer (E-nr.) en het fabricagenummer (FD-nr.) van uw apparaat op, zodat wij u goed van dienst kunnen zijn. Het typeplaatje met de nummers vindt u wanneer u de apparaatdeur opendoet. Bij enkele apparaten die werken met stoom vindt u het typeplaatje achter de afdekking.



Om niet te lang te hoeven zoeken kunt u hier direct de gegevens van uw apparaat en het telefoonnummer van de servicedienst invullen.

| | | |
|---|---------------|--|
| E-nr. | FD-nr. | |
| ServiceDienst  | | |

Houd er rekening mee dat een bezoek van medewerkers van de servicedienst in het geval van een verkeerde bediening ook tijdens de garantieperiode kosten met zich meebrengt.

De contactgegevens in alle landen vindt u in de bijgesloten lijst met Servicedienstadressen.

Verzoek om reparatie en advies bij storingen

NL 088 424 4010

B 070 222 141

Vertrouw op de competentie van de fabrikant. Dan bent u ervan verzekerd dat de reparatie wordt uitgevoerd door ervaren technici die gebruikmaken van de originele reserveonderdelen voor uw apparaat.

Voor u in onze kookstudio uitgetest.

U vindt hier een keur aan gerechten en de daarbij behorende optimale instellingen. Wij laten u zien welke verwarmingsmethode en temperatuur het meest geschikt zijn voor uw gerecht. U krijgt informatie over de juiste toebehoren en de hoogte waarop ze ingeschoven dienen te worden. U krijgt tips over vormen en de bereiding.

Aanwijzing: Bij het bereiden van levensmiddelen kan veel waterdamp in de binnenruimte ontstaan. Uw apparaat is heel energie-efficiënt en geeft tijdens de werking slechts weinig warmte naar buiten af. Op grond van de hoge temperatuurverschillen tussen de binnenruimte en de buitenste delen van het apparaat kan er condenswater op de deur, het bedieningspaneel of nabijgelegen meubelfronten neerslaan. Dit is een normaal natuurkundig verschijnsel. Door voorverwarmen of de deur voorzichtig te openen, kan het condensaat worden gereduceerd.

Algemene aanwijzingen

Aanbevolen instelwaarden

In de tabel vindt u voor diverse gerechten de optimale verwarmingsmethode. Temperatuur en tijdsduur zijn afhankelijk van de hoeveelheid en het recept. Daarom zijn er instelbereiken aangegeven. Probeer het eerst met de lagere waarden. Bij een lage temperatuur wordt het gerecht gelijkmatiger bruin. Stel de oven indien nodig de volgende keer hoger in.

Aanwijzing: De bereidingstijden kunnen niet door hogere temperaturen worden ingekort. De gerechten zouden dan alleen van buiten gaar, maar van binnen niet goed doorbakken zijn.

De instelwaarden gelden voor producten die in de onverwarmde binnenruimte worden geplaatst. Zo kunt u tot 20 procent energie besparen. Wanneer u voorverwarmt worden de aangegeven baktijden enkele minuten korter.

Voor bepaalde gerechten is voorverwarmen nodig, dit staat in de tabel aangegeven. Plaats uw gerecht en de accessoires pas na het voorverwarmen in de binnenruimte.

Maakt u iets klaar volgens eigen recept, neem dan soortgelijke gerechten als basis. Bijkomende informatie vindt u onder de tips na de instel tabel.

Niet gebruikte accessoires verwijderen uit de binnenruimte. Zo krijgt u een optimaal bakresultaat en bespaart u tot 20 procent energie.

Verwarmingsmethode milde hetelucht

Milde hetelucht is een intelligente verwarmingsmethode voor een gezonde bereiding van vlees, vis en gebak. Het apparaat regelt de energietoevoer in de binnenruimte optimaal. Het product wordt in fases bereid met behulp van restwarmte. Zo blijft het sappiger en wordt het minder bruin. Afhankelijk van de bereiding en het gerecht kan energie worden bespaard. Als u

tijdens het bereiden vroegtijdig de ovendeur opent of door het voorverwarmen verdwijnt dit effect.

Gebruik alleen de originele accessoires die bij uw apparaat horen. Deze zijn optimaal op de binnenruimte en de verwarmingsmethoden afgestemd. Niet gebruikte accessoires verwijderen uit de binnenruimte.

Plaats de gerechten in de onverwarmde, lege binnenruimte. Kies een temperatuur tussen 120 °C en 230 °C. Houd de deur van het apparaat tijdens de bereiding gesloten. Gebruik slechts één niveau.

De verwarmingsmethode milde hetelucht wordt voor het bepalen van het energieverbruik in de circulatieluchtmodus en de energie-efficiëntieklasse gebruikt.

Bakken op één niveau

Gebruik de volgende inschuifhoogtes voor het bakken op één niveau:

- hoog gebak of hoge vormen op het rooster: hoogte 2
- plat gebak of op de bakplaat: hoogte 3

Bakken op meerdere niveaus

Gebruik hete lucht. Taarten op bakplaten of in vormen die gelijktijdig in de oven worden geplaatst, hoeven niet op hetzelfde moment klaar te zijn.

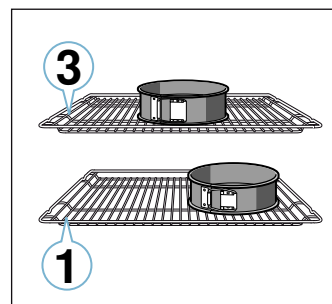
Bakken op twee niveaus:

- Braadslede: hoogte 3
Bakplaat: hoogte 1
- Vormen op het rooster
eerste rooster: hoogte 3
tweede rooster: hoogte 1

Bakken op drie niveaus:

- Bakplaat: hoogte 5
Braadslede: hoogte 3
Bakplaat: hoogte 1

Door de gerechten gelijktijdig te bereiden, kunt u tot 45 procent energie besparen. Plaats de vormen naast elkaar of verspringend boven elkaar in de binnenruimte.



Accessoires

Gebruik alleen de originele accessoires die bij uw apparaat horen. Deze zijn optimaal op de binnenruimte en de functies afgestemd.

Let erop dat u altijd geschikte accessoires gebruikt en deze er goed om inschuift. → "Toebehoren" op pagina 10

Bakpapier

Gebruik alleen bakpapier dat geschikt is voor de gekozen temperatuur. Knip het bakpapier altijd zodanig af dat het goed past.

Taart, cake en gebak

Uw apparaat biedt talrijke verwarmingsmethoden voor het bakken van gebak en klein gebak. In de insteltablets vindt u optimale instellingen voor vele gerechten.

Neem ook de aanwijzingen in de paragraaf over het rijzen van het deeg in acht.

Bakvormen

Voor een optimaal kookresultaat raden wij u aan donkere bakvormen van metaal te gebruiken.

Lichte vormen, keramische vormen en vormen van glas verlengen de baktijd en het gebak bruint niet gelijkmatig.

Wilt u vormen van silicone gebruiken, raadpleeg dan de informatie en de recepten van de fabrikant. Vormen van silicone zijn vaak kleiner dan normale vormen. De hoeveelheid- en receptgegevens kunnen afwijken.

Gebak in vormen

| Gerecht | Accessoires/vormen | Inschui- hoogte | Verwar- mings- methode | Tempera- tuur in °C | Tijdsduur in min. |
|--|--------------------------|--------------------|------------------------------|------------------------|----------------------|
| Cake, eenvoudig | Krans-/rechthoekige vorm | 2 | | 140-150 | 75-90 |
| Cake, eenvoudig, 2 niveaus | Krans-/rechthoekige vorm | 3+1 | | 140-150 | 70-85 |
| Cake, fijn | Krans-/rechthoekige vorm | 2 | | 150-170 | 60-80 |
| Taartbodem van roerdeeg | Taartbodemvorm | 3 | | 160-180 | 20-30 |
| Vruchten- of kwarktaart met bodem van zand- taartdeeg | Springvorm Ø 26 cm | 2 | | 170-190 | 55-80 |
| Taart | Taartvorm | 1 | | 200-240 | 25-50 |
| Gistgebak | Springvorm Ø 28 cm | 2 | | 150-160 | 25-35 |
| Tulband | Tulbandvorm | 2 | | 150-170 | 50-70 |
| Biscuittaart, 3 eieren | Springvorm Ø 26 cm | 2 | | 160-170 | 30-35 |
| Biscuittaart, 6 eieren | Springvorm Ø 28 cm | 2 | | 150-160* | 30-40 |

* voorverwarmen

Gebak op de plaat

| Gerecht | Accessoires/vormen | Inschui- hoogte | Verwar- mings- methode | Tempera- tuur in °C | Tijdsduur in min. |
|--|-----------------------|--------------------|------------------------------|------------------------|----------------------|
| Cake met bedekking | Bakplaat | 3 | | 160-180 | 20-45 |
| Cake, 2 niveaus | Braadslede + bakplaat | 3+1 | | 140-160 | 30-55 |
| Zandtaartdeeggebak met droge bedekking | Bakplaat | 2 | | 170-190 | 30-45 |
| Zandtaartdeeggebak met droge bedekking, 2 niveaus | Braadslede + bakplaat | 3+1 | | 160-170 | 35-45 |
| Zandtaartdeeggebak met vochtige bedekking | Braadslede | 2 | | 160-180 | 55-95 |
| Gistdeeggebak met droge bedekking | Bakplaat | 3 | | 160-180 | 15-20 |
| Gistdeeggebak met droge bedekking, 2 niveaus | Braadslede + bakplaat | 3+1 | | 150-170 | 20-30 |
| Gistdeeggebak met vochtige bedekking | Braadslede | 3 | | 180-200 | 30-55 |
| Gistdeeggebak met vochtige bedekking, 2 niveaus | Braadslede + bakplaat | 3+1 | | 150-170 | 40-65 |

* voorverwarmen

Diepvriesproducten

Gebruik geen sterk met ijs bedekte diepvriesproducten. Verwijder het ijs van het gerecht.

Diepvriesproducten zijn ten dele ongelijkmatig vorgebakken. De ongelijkmatige bruine kleur blijft ook na het bakken bestaan.

Brood en broodjes

Attentie!

Nooit water in de hete binnenruimte gieten of vormen met water op de bodem van de oven plaatsen. Door de verandering van temperatuur kan schade aan het email ontstaan.

Sommige gerechten lukken het best wanneer ze in meerdere stappen worden gebakken. Deze zijn in de tabel aangegeven.

De instelwaarden voor brooddeeg gelden zowel voor deeg op de bakplaat als voor deeg in een rechthoekige vorm.

| Gerecht | Accessoires/vormen | Inschui- hoogte | Verwar- mings- methode | Tempera- tuur in °C | Tijdsduur in min. |
|----------------------------|--------------------|--------------------|------------------------------|------------------------|----------------------|
| Broodvlecht, gistdeegkrans | Bakplaat | 2 | | 160-170 | 35-40 |
| Biscuitrol | Bakplaat | 3 | | 180-200* | 10-15 |
| Strudel, zoet | Braadslede | 2 | | 190-200 | 45-60 |
| Strudel, diepvries | Braadslede | 3 | | 200-220* | 35-45 |

* voorverwarmen

Klein gebak

| Gerecht | Accessoires/vormen | Inschui- hoogte | Verwar- mings- methode | Tempera- tuur in °C | Tijdsduur in min. |
|--------------------------------|------------------------|--------------------|------------------------------|------------------------|----------------------|
| Muffins | Muffinplaat | 2 | | 170-190 | 20-40 |
| Muffins, 2 niveaus | Muffinplaten | 3+1 | | 160-170* | 20-45 |
| Klein gebak van gistdeeg | Bakplaat | 3 | | 150-170 | 20-30 |
| Klein gistdeeggebak, 2 niveaus | Braadslede + bakplaat | 3+1 | | 150-170 | 25-40 |
| Bladerdeeggebak | Bakplaat | 3 | | 170-190* | 20-35 |
| Bladerdeeggebak, 2 niveaus | Braadslede + bakplaat | 3+1 | | 170-190* | 25-45 |
| Bladerdeeggebak, 3 niveaus | Bakplaten + braadslede | 5+3+1 | | 170-190* | 25-45 |
| Deeg van bijv. soesjes | Bakplaat | 3 | | 190-210 | 35-50 |
| Soezendeeggebak, 2 niveaus | Braadslede + bakplaat | 3+1 | | 190-210 | 35-45 |

* voorverwarmen
** 5 min. voorverwarmen, gebruik niet de functie Snel voorverwarmen.

Koekjes

| Gerecht | Accessoires/vormen | Inschui- hoogte | Verwar- mings- methode | Tempera- tuur in °C | Tijdsduur in min. |
|------------------------|------------------------|--------------------|------------------------------|------------------------|----------------------|
| Sprits | Bakplaat | 3 | | 140-150** | 25-40 |
| Sprits, 2 niveaus | Braadslede + bakplaat | 3+1 | | 140-150** | 25-35 |
| Sprits, 3 niveaus | Bakplaten + braadslede | 5+3+1 | | 130-140** | 40-55 |
| Koekjes | Bakplaat | 3 | | 140-160 | 15-25 |
| Koekjes, 2 niveaus | Braadslede + bakplaat | 3+1 | | 140-160 | 15-25 |
| Koekjes, 3 niveaus | Bakplaten + braadslede | 5+3+1 | | 140-160 | 15-25 |
| Schuimgebak | Bakplaat | 3 | | 80-90* | 120-150 |
| Schuimgebak, 2 niveaus | Braadslede + bakplaat | 3+1 | | 90-100* | 100-150 |
| Macarons | Bakplaat | 3 | | 90-110 | 20-30 |
| Macarons, 2 niveaus | Braadslede + bakplaat | 3+1 | | 90-110 | 20-35 |
| Macarons, 3 niveaus | Bakplaten + braadslede | 5+3+1 | | 90-110 | 30-40 |

* voorverwarmen
** 5 min. voorverwarmen, gebruik niet de functie Snel voorverwarmen.

Brood en broodjes

| Gerecht | Accessoires/vormen | Inschui- hoogte | Verwar- mings- methode | Stap | Tempera- tuur in °C | Tijdsduur in min. |
|---|---------------------------------|--------------------|------------------------------|------|------------------------|----------------------|
| Brood, 750 g (in rechthoekige vorm en op de plaat) | Braadslede of rechthoekige vorm | 2 | | - | 200-220 | 20-40 |
| Brood, 1000 g (in rechthoekige vorm en op de plaat) | Braadslede of rechthoekige vorm | 2 | | - | 200-220 | 35-50 |

* voorverwarmen

| Gerecht | Accessoires/vormen | Inschui- hoogte | Verwar- mings- methode | Stap | Tempera- tuur in °C | Tijdsduur in min. |
|---|---------------------------------|--------------------|------------------------------|------|------------------------|----------------------|
| Brood, 1500 g (in rechthoekige vorm en op de plaat) | Braadslede of rechthoekige vorm | 2 | | - | 200-220 | 40-60 |
| Plat rond brood | Braadslede | 3 | | - | 240-250 | 20-25 |
| Broodjes, zoet, vers | Bakplaat | 3 | | - | 150-160* | 25-35 |
| Broodjes, zoet, vers, 2 niveaus | Braadslede + bakplaat | 3+1 | | - | 150-170* | 15-25 |
| Broodjes, vers | Bakplaat | 3 | | - | 180-200 | 20-30 |
| Toast grillen, 4 stuks | Rooster | 3 | | - | 200-220 | 15-20 |
| Toast grillen, 12 stuks | Rooster | 3 | | - | 220-240 | 15-25 |

* voorverwarmen

Pizza, quiche en hartig gebak

| Gerecht | Accessoires/vormen | Inschui- hoogte | Verwar- mings- methode | Tempera- tuur in °C | Tijdsduur in min. |
|--|---------------------------------|--------------------|------------------------------|------------------------|----------------------|
| Pizza, vers | Bakplaat | 2 | | 200-220 | 25-35 |
| Pizza, vers, 2 niveaus | Braadslede + bakplaat | 3+1 | | 190-210 | 30-40 |
| Pizza, vers, dunne bodem | Pizzaplaat | 2 | | 250-270* | 15-20 |
| Pizza, gekoeld | Rooster | 3 | | 170-190 | 15-20 |
| Pizza, diepvries, dunne bodem, 1 stuk | Rooster | 3 | | 190-210 | 20-25 |
| Pizza, diepvries, dunne bodem, 2 stuks | Universele braadslede + rooster | 3+1 | | 190-210 | 20-25 |
| Pizza, diepvries, dikke bodem, 1 stuk | Rooster | 3 | | 180-200 | 25-30 |
| Pizza, diepvries, dikke bodem, 2 stuks | Universele braadslede + rooster | 3+1 | | 190-210 | 25-30 |
| Minipizza's | braadslede | 3 | | 180-200 | 15-20 |
| Hartig gebak in vormen | Springvorm Ø 28 cm | 2 | | 170-190 | 65-80 |
| Quiche | Taartvorm, zwart metaal | 1 | | 210-230 | 30-40 |
| Pasteigebak | Ovenschaal | 2 | | 170-190 | 65-75 |
| Empanada | braadslede | 3 | | 180-190 | 30-40 |
| Börek | braadslede | 1 | | 180-200 | 40-50 |

* voorverwarmen

Tips voor het bakken

| | |
|--|---|
| U wilt vaststellen of het gebak doorbakken is. | Steek met een houten prikker op de hoogste plaats in het gebak. Zit er geen deeg meer aan de prikker, dan is het gebak klaar. |
| Het gebak stort in. | Gebruik de volgende keer minder vloeistof. Of stel de temperatuur 10 °C lager in en verleng de baktijd. Houd u aan de opgegeven ingrediënten en bereidingsaanwijzingen in het recept. |
| Het gebak is in het midden hoog gerezzen en lager bij de randen. | Vet alleen de bodem van de springvorm in. Na het bakken maakt u het gebak voorzichtig los met een mes. |
| Het sap van de vruchten stroomt over. | Gebruik de volgende keer de braadslede. |
| Klein gebak plakt bij het bakken aan elkaar. | Tussen de gebakstukken dient een afstand van ca. 2 cm te zijn. Zo is er voldoende plaats om het gebak goed te laten rijzen en helemaal bruin te laten worden. |
| Het gebak is te droog. | Stel de temperatuur 10 °C hoger in en houd een kortere baktijd aan. |
| Het gebak is over het geheel te licht. | Zijn de inschuihoogte en de accessoires juist, verhoog dan evt. de temperatuur of houd een langere baktijd aan. |
| Het gebak is aan de bovenkant te licht, maar van onderen te donker. | Plaats het gebak de volgende keer één niveau hoger. |
| Het gebak is aan de bovenkant te donker, maar van onderen te licht. | Plaats het gebak de volgende keer één niveau lager. Kies een lagere temperatuur en houd een langere baktijd aan. |
| Het gebak in een (langwerpige) vorm wordt te donker aan de achterkant. | Zet de bakvorm niet direct tegen de achterwand maar midden op het accessoire. |

| | |
|--|--|
| Het gebak is in zijn geheel te donker. | Kies de volgende keer een lagere temperatuur en houd evt. een langere baktijd aan. |
| Het gebak is ongelijkmatig bruin geworden. | Kies een wat lagere temperatuur. Ook bakpapier dat uitsteekt kan de luchtcirculatie beïnvloeden. Knip het bakpapier altijd zo af dat het goed past. Let erop dat de bakvorm niet direct voor de openingen in de achterwand van de binnenruimte staat. Bij het bakken van klein gebak moet u indien mogelijk gelijke groottes en diktes aanhouden. |
| U hebt op meerdere niveaus gebakken. Op de bovenste plaat is het gebak donkerder dan op de onderste. | Kies voor het bakken op meerdere niveaus altijd hete lucht. Bakplaten of vormen die gelijktijdig in de oven worden geplaatst, hoeven niet op hetzelfde moment klaar te zijn. |
| Het gebak ziet er goed uit, maar is van binnen niet goed doorbakken. | Bak iets langer bij een wat lagere temperatuur en voeg evt. minder vloeistof toe. Bij gebak met een vochtige bovenkant bakt u eerst de bodem voor. Bestrooi hem met amandelen of paneermeel en doe dan de bovenlaag erop. |
| Het gebak laat niet los wanneer u het uit de vorm wilt storten. | Laat het gebak na het bakken nog 5 tot 10 minuten afkoelen. Komt het er nog steeds niet uit, maak de rand dan voorzichtig los met een mes. Stort het gebak opnieuw en bedek de vorm meerdere keren met een natte, koude doek. Vet de vorm de volgende keer in en bestrooi hem met paneermeel. |

Ovenschotels en gegratineerde gerechten

Uw apparaat biedt talrijke verwarmingsmethoden voor het bereiden van vlees. In de insteltablellen vindt u optimale instellingen voor vele gerechten.

De bereidingstoestand van een ovenschotel is afhankelijk van de grootte van de vorm en de hoogte van het gerecht.

Gebruik voor ovenschotels en gegratineerde gerechten een platte, brede vorm. In een smalle, hoge vorm



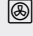
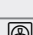
hebben de gerechten meer tijd nodig en worden ze donkerder aan de bovenkant.

Gebruik altijd de aangegeven inschuifhoogtes.

Op één niveau kunt u bakken in vormen of met de braadslede.

- Vormen op het rooster: hoogte 2
- Braadslede: hoogte 3

Door de gerechten gelijktijdig te bereiden, kunt u tot 45 procent energie besparen. Plaats de vormen naast elkaar in de binnenruimte.

| Gerecht | Accessoires/vormen | Inschuifhoogte | Verwarmingsmethode | Temperatuur in °C | Tijdsduur in min. |
|---|--------------------|----------------|---|-------------------|-------------------|
| Ovenschotel, hartig, gegaarde ingrediënten | Ovenschaal | 2 |  | 200-220 | 30-60 |
| Ovenschotel, zoet | Ovenschaal | 2 |  | 170-190 | 40-60 |
| Aardappelgratin, rauwe ingrediënten, 4 cm hoog | Ovenschaal | 2 |  | 150-170 | 60-80 |
| Aardappelgratin, rauwe ingrediënten, 4 cm hoog, 2 niveaus | Ovenschaal | 3+1 |  | 150-160 | 65-80 |

Gevogelte, vlees en vis

Uw apparaat biedt talrijke verwarmingsmethoden voor het klaarmaken van gevogelte, vlees en vis. In de insteltablellen vindt u voor enkele gerechten optimale instellingen.

Braden op het rooster

Het braden op het rooster is bijzonder geschikt voor groot gevogelte of meerdere stukken tegelijk.

Plaats de braadslede met het rooster op de aangegeven inschuifhoogte. Let erop dat het rooster goed op de braadslede ligt. → "Toebehoren" op pagina 10

Giet afhankelijk van de grootte en het soort vlees tot ½ liter water in de braadslede. Vrijkomende vloeistof wordt opgevangen. Van dit braadvocht kunt u een saus maken. Bovendien ontstaat er zo minder rook en blijft de binnenruimte schoner.

Braden in vormen

⚠ Waarschuwing – Risico van letsel door barstend glas!

Zet hete vormen van glas op een droge onderzetter. Is de ondergrond nat of koud, dan kan het glas knappen.

⚠ Waarschuwing – Risico van verbranding!

Wanneer het deksel na de bereiding wordt afgenomen kan er zeer hete stoom vrijkomen. Til het deksel aan de achterkant op, zodat de hete stoom van het lichaam af naar buiten gaat.

Gebruik alleen vormen die geschikt zijn voor de oven. Vormen van glas zijn het meest geschikt. Controleer of de vorm in de binnenruimte past.

Glanzende braadsledes van edelstaal of aluminium reflecteren de warmte als een spiegel en zijn daardoor niet zo geschikt. Gevogelte, vlees en vis wordt langzamer gaar en minder bruin. Houd een hogere temperatuur en/of langere bereidingstijd aan.

Houd u aan de aanwijzingen van de fabrikant van de braadvorm.

Open vorm

Voor het klaarmaken van gevogelte, vlees en vis kunt u het beste een hoge vorm gebruiken. Plaats de vorm op het rooster. Wanneer u geen geschikte vorm heeft, kunt u de braadslede gebruiken.

Gesloten vorm

De binnenruimte blijft bij de bereiding in een gesloten vorm veel schoner. Let erop dat het deksel past en goed sluit. Plaats de vorm op het rooster.

Gevogelte, vlees en vis kunnen ook in een gesloten braadslede knapperig worden. Gebruik hiervoor een braadslede met glazen deksel en stel een hogere temperatuur in.

Grillen

Laat de deur van het apparaat tijdens het grillen gesloten. Nooit grillen terwijl de apparaatdeur geopend is.

Leg het te grillen stuk op het rooster. Plaats bovendien de braadslede, met de schuine kant naar de apparaatdeur, ten minste één inschuifhoogte eronder. Zo wordt afdrupend vet opgevangen.

Neem indien mogelijk grillstukken van ongeveer dezelfde dikte en hetzelfde gewicht. Dan worden ze gelijkmatig bruin en blijven lekker mals. Leg de te grillen stukken rechtstreeks op het rooster.

Keer ze met een grilltang. Wanneer u met een vork in het vlees prikt, verliest het sap en wordt het droog.

Bestrooi vlees pas na het grillen. Zout onttrekt water aan het vlees.

Aanwijzingen

- Het grillelement wordt steeds weer in- en uitgeschakeld, dat is normaal. Hoe vaak dit gebeurt, is afhankelijk van de ingestelde grillstand.
- Bij het grillen kan rook ontstaan.

Braadthermometer

Afhankelijk van de versie van uw apparaat beschikt u over een braadthermometer. Met de braadthermometer kunt u exact garen. Lees de belangrijke instructies voor het gebruik van de braadthermometer na in het betreffende hoofdstuk. U vindt daar gegevens over het insteken van de braadthermometer, de mogelijke verwarmingsmethoden en verdere informatie.

Aanbevolen instelwaarden

De instelwaarden gelden voor ongevuld vlees, braadklaar gevogelte en vlees en vis op koelkasttemperatuur, die in de onverwarmde binnenruimte worden geplaatst.

In de tabel vindt u gegevens voor gevogelte, vlees en vis en voorgestelde gewichten. Wilt u zwaarder gevogelte, vlees of vis bereiden, gebruik dan in elk geval de lagere temperatuur. Om bij meerdere stukken de bereidingsduur te bepalen dient u uit te gaan van het gewicht van het zwaarste stuk. De stukken dienen ongeveer even groot te zijn.

Hoe groter het gevogelte, het vlees of de vis, des te lager de temperatuur en des te langer de bereidingstijd.

Gevogelte, vlees en vis na ca. 1/2 tot 2/3 van de opgegeven tijd keren.

Gevogelte

Prik bij eend of gans het vel onder de vleugels in. Zo kan het vet weglopen.

Snijd bij eendenborst het vel in. Keer de eendenborst niet.

Voeg wat vloeistof toe aan het gevogelte in de pan. De bodem van de vorm dient ca. 1-2 cm bedekt te zijn.

Let er bij het keren van gevogelte op dat eerst de borstzijde resp. de kant van het vel onder ligt.

Gevogelte wordt bijzonder knapperig bruin als u het tegen het einde van de bereidingstijd bestrijkt met boter, zout water of sinaasappelsap.

Vlees

Bestrijk mager vlees naar wens met vet of leg er reepjes spek op.

Voeg aan braadstukken van mager vlees een beetje vloeistof toe. In glazen vormen moet de bodem van de vorm ca. 1/2 cm hoog bedekt zijn.

Snij een zwaard kruisgewijs in. Let er bij het keren van braadvlees op dat eerst het zwaard onder ligt.

Als het braadvlees klaar is, moet het nog 10 minuten in de uitgeschakelde, gesloten binnenruimte blijven liggen. Zo kan het vleessap zich beter verdelen. Wikkel het braadvlees evt. in aluminiumfolie. Bij de opgegeven bereidingstijd is de aanbevolen rusttijd niet inbegrepen.

Braden en stoven in een vorm is comfortabeler. U kunt het braadvlees met de vorm eenvoudiger uit de binnenruimte nemen en de saus direct in de vorm bereiden.

De hoeveelheid vloeistof is afhankelijk van het soort vlees en het materiaal van de vormen en of u een deksel gebruikt. Wanneer u vlees in geëmailleerde of donkere braadvormen klaarmaakt, is er wat meer vloeistof nodig dan in glazen vormen.

Tijdens het braden verdampt de vloeistof in de vorm. Voeg zo nodig voorzichtig wat vloeistof toe.

De afstand tussen het vlees en het deksel moet minstens 3 cm bedragen. Het vlees kan tijdens de bereiding uitzetten.

Voor het stoven braadt u het vlees naar wens eerst aan. Voeg er voor het braadsap water, wijn, azijn of iets soortgelijks aan toe. De bodem van de vorm dient ca 1-2 cm bedekt te zijn.

Vis

Hele vis hoeft niet gekeerd te worden. Plaats de hele vis in de zwemstand in de binnenruimte, met de rugvin naar boven. Een ingesneden aardappel of kleine ovenvaste vorm in de buik van de vis zorgt voor stabiliteit.

De vis is gaar wanneer de rugvin gemakkelijk loslaat.

Doe bij het stomen twee tot drie eetlepels vloeistof en wat citroensap of azijn in de vorm.

Gevogelte

| Gerecht | Accessoires/vormen | Inschui- hoogte | Verwar- mings- methode | Tempera- tuur in °C | Tijdsduur in min. |
|---------------------------------|--------------------|--------------------|------------------------------|------------------------|----------------------|
| Kip, 1,3 kg | Open vorm | 2 | | 200-220 | 60-70 |
| Kleine kipdelen, à 250 g | Open vorm | 3 | | 220-230 | 30-35 |
| Kipsticks, nuggets, diepvries | braadslede | 3 | | 190-210 | 20-25 |
| Eend, 2 kg | Open vorm | 2 | | 180-200 | 90-110 |
| Eendenborst, medium, à 300 g | Open vorm | 3 | | 210-230 3 | 35-40 3-5 |
| Gans, 3 kg | Open vorm | 2 | | 140 160 | 130-140 50-60 |
| Ganzenbouten, à 350 g | Gesloten vorm | 2 | | 150-160 230-240 | 80-90 30-40 |
| Kalkoen, 2,5 kg | Open vorm | 2 | | 180-200 | 75-90 |
| Kalkoenfilet, zonder been, 1 kg | Gesloten vorm | 2 | | 240-260 | 80-100 |
| Kalkoendij, met been, 1 kg | Open vorm | 2 | | 180-200 | 80-100 |

Vlees

| Gerecht | Accessoires/vormen | Inschui- hoogte | Verwar- mings- methode | Stap | Tempera- tuur in °C | Tijdsduur in min. |
|---|--------------------------|--------------------|------------------------------|------|------------------------|----------------------|
| Gebraden varkensvlees zonder zwaard, bijv. halsstuk, 1,5 kg | Open vorm | 2 | | - | 160-170 | 150-160 |
| Gebraden varkensvlees met zwaard, bijv. schouderstuk, 2 kg | Open vorm | 2 | | 1 | 130-140 | 135-145 |
| | | | | 2 | 190-200 | 25-30 |
| Gebraden varkenslende, 1,5 kg | Gesloten vorm | 2 | | - | 190-200 | 100-110*** |
| Varkenssteaks, 2 cm dik | Rooster | 4 | | - | 3 | 20-25** |
| Runderfilet, medium, 1 kg | Rooster + universele pan | 3 | | - | 210-220**** | 40-50** |
| Gestoofd rundvlees, 1,5 kg | Gesloten vorm | 2 | | - | 200-220 | 140-160***** |
| Rosbief, medium, 1,5 kg | Rooster + universele pan | 3 | | - | 200-220**** | 60-70 |
| Burger, 3-4 cm hoog | Rooster | 4 | | - | 3**** | 25-30 |
| Gebraden kalfsvlees, 1,5 kg | Open vorm | 2 | | - | 160-180 | 115-130 |
| Kalfsschenkel, 1,5 kg | Gesloten vorm | 2 | | - | 200-220 | 110-125 |
| Lamsbout zonder been, medium, 1,5 kg | Open vorm | 2 | | - | 170-190 | 70-80*** |
| Lamszadel met been, medium, 1,5 kg | Open vorm | 2 | | - | 180-190 | 45-55*** |
| Grillworsten | Rooster | 3 | | - | 3 | 15-20 |
| Gehaktbrood, 1 kg | Open vorm | 2 | | - | 170-180 | 65-75 |

* voorverwarmen



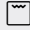
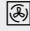
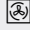
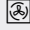
** Braadslede op inschuihoogte 2 eronder plaatsen

*** zonder kernen

**** kernen na 1/2 - 2/3 van de bereidingstijd

***** in het begin vloeistof in de vorm doen, gebrad moet minstens voor 2/3 in vloeistof liggen

Vis

| Gerecht | Accessoires/vormen | Inschui- hoogte | Verwar- mings- methode | Tempera- tuur in °C | Tijdsduur in min. |
|---|--------------------|--------------------|---|------------------------|----------------------|
| Vis, gegrild, heel 300 g, bijv. forel | Rooster | 2 |  | 160-180 | 20-30*** |
| Vis, gegrild, heel 1,5 kg, bijv. zalm | Rooster | 2 |  | 170-190 | 30-40*** |
| Visfilet, viskotelet, gegrild, 2-3 cm dik | Rooster | 4 |  | 3 | 12-22** |
| Visfilet, gestoofd, ongepaneerd, 2-3 cm dik | Gesloten vorm | 2 |  | 170-190 | 35-45 |
| Vis, gestoofd, heel 300 g, bijv. forel | Gesloten vorm | 2 |  | 170-190 | 40-50 |
| Vis, gestoofd, heel 1,5 kg, bijv. zalm | Gesloten vorm | 2 |  | 180-200 | 55-65 |

* voorverwarmen
 ** Braadslede op inschuihoogte 2 plaatsen
 *** Braadslede onder rooster schuiven


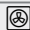

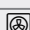
Tips voor het braden, stoven en grillen

| | |
|--|---|
| De binnenruimte wordt erg vuil. | Bereid het product in een gesloten braadslede of gebruik het grillrooster. Wanneer u het grillrooster gebruikt, behaalt u een optimaal braadresultaat. U kunt het grillrooster als speciaal toebehoren kopen. |
| Het braadvlees is te donker en de korst is op enkele plaatsen verbrand en/of het braadvlees is te droog. | Controleer de inschuihoogte en de temperatuur. Kies de volgende keer een lagere temperatuur en verkort evt. de braadtijd. |
| De korst is te dun. | Verhoog de temperatuur of schakel na afloop van de braadtijd de grill even in. |
| Het braadvlees ziet er goed uit, maar de jus is aangebrand. | Neem de volgende keer kleiner braadgerei en voeg evt. meer vloeistof toe. |
| Het braadvlees ziet er goed uit, maar de jus is te licht en te waterig. | Neem de volgende keer groter braadgerei en voeg evt. minder vloeistof toe. |
| Bij het stoven brandt het vlees aan. | Het deksel moet goed op de braadvorm passen en goed sluiten. Reduceer de temperatuur en voeg indien gewenst tijdens het stoven nog vloeistof toe. |
| Het grillproduct wordt te droog. | Het vlees pas na het grillen zouten. Zout onttrekt water aan het vlees. Steek tijdens het keren niet in het grillproduct. Gebruik een grilltang. |

Groente en bijgerechten

Houd u aan de opgaven in de tabel.

Hier vindt u gegevens voor het bereiden van gegrilde groente, aardappels en diepvries-aardappelproducten.

| Gerecht | Accessoires/vormen | Inschui- hoogte | Verwar- mings- methode | Tempera- tuur in °C | Tijdsduur in min. |
|---|-----------------------|--------------------|---|------------------------|----------------------|
| Gegrilde groente | Braadslede | 5 |  | 3 | 10-15 |
| Gebakken aardappels, gehalveerd | Braadslede | 3 |  | 160-180 | 45-60 |
| Aardappelproducten, diepvries, bijv. frites, kroketten, aardappelflappen, Rösti | Braadslede | 3 |  | 200-220 | 25-35 |
| Frites, 2 niveaus | Braadslede + bakplaat | 3+1 |  | 190-210 | 30-40 |

Desserts

Met uw apparaat kunt u ook zelf soufflés en yoghurt maken.

Soufflés

Soufflés kunt u ook in een waterbad in de braadslede klaarmaken. Plaats hiertoe de braadslede op hoogte 2.

Yoghurt

Neem de rekjes en accessoires uit de binnenruimte. De binnenruimte moet leeg zijn.

- 1 liter melk (3,5 % vet) op de kookplaat tot 90 °C verwarmen en tot 40 °C afkoelen.
Bij houdbare melk is het verwarmen op 40 °C voldoende.
- 150g yoghurt (koelkasttemperatuur) erdoor roeren.
- Koppen of kleine potjes hiermee vullen en afdekken met vershoudfolie.
- De koppen of potjes vervolgens op de bodem van de binnenruimte zetten en instellen zoals aangegeven in de tabel.
- Na de bereiding de yoghurt in de koelkast laten afkoelen.

| Gerecht | Accessoires/vormen | Inschuif- hoogte | Verwar- mings- methode | Tempera- tuur in °C | Berei- dingstijd |
|-------------------------|--------------------|-------------------------|------------------------------|------------------------|---------------------|
| Yoghurt | Portievormen | Bodem bin- nenruimte | | -* | 8-9h |
| Soufflé in portievormen | Portievormen | 2 | | 160-180 | 35-45 |

* met opwarmen tot 100 °C

Acrylamide in levensmiddelen

Acrylamide ontstaat vooral bij met hoge verhitte klaargemaakte graan- en aardappelproducten, zoals

bijv. patates frites, aardappelchips, toast, broodjes, brood of fijne bakwaren (koekjes, taaitaai, speculaas).

Tips voor een acrylamidearme bereiding van gerechten

| | |
|-------------|---|
| Algemeen | <ul style="list-style-type: none"> ■ Zo kort mogelijke bereidingstijden aanhouden. ■ Gerechten goudgeel en niet te donker laten worden. ■ Grote, dikke gerechten bevatten minder acrylamide. |
| Bakken | Met boven- en onderwarmte, max. 200 °C. Met hete lucht max. 180 °C. |
| Koekjes | Met boven- en onderwarmte, max. 190 °C. Met hete lucht max. 170 °C. Ei of eigeel vermindert de vorming van acrylamide. |
| Oven-frites | Gelijkmatig en in één laag over de plaat verdelen. Ca. 400-600 g per plaat bakken, zodat de aardappels niet uitdrogen en knapperig worden. |

Drogen

Met hete lucht kunt u uitstekend drogen. Bij deze soort conservering worden aromastoffen door het onttrekken van water geconcentreerd.

Gebruik uitsluitend fruit, groente en kruiden zonder gebreken en was deze grondig. Bedek de braadslede en het rooster met bak- of perkamentpapier. Laat de vruchten goed afdruipe en maak ze droog.

Snijd ze eventueel in even grote stukken of even dunne plakjes. Leg ongeschild fruit op de schaal met de snijvlakken naar boven. Let erop dat zowel fruit als paddestoelen niet op elkaar liggen.

Rasp de groente en blancheer het vervolgens. Laat de geblancheerde groenten afdruipe en verdeel ze gelijkmatig over het rooster.

Droog kruiden samen met de steel. Leg de kruiden gelijkmatig in kleine hoopjes op het rooster.





Gebruik de volgende inschuifhoogtes voor het drogen:

- 1 rooster: hoogte 3
- 2 roosters: hoogte 3+1

Fruit en groente met veel vocht enkele malen keren. Het gedroogde gerecht direct na het drogen losmaken van het papier.

In de tabel vindt u de instellingen voor het drogen van verschillende levensmiddelen. Temperatuur en tijdsduur zijn afhankelijk van de soort, vochtigheid, rijpheid en dikte van de te drogen levensmiddelen. Hoe langer u de te drogen levensmiddelen laat drogen, des te beter ze geconserveerd zijn. Hoe dunner er gesneden wordt, des te sneller het einde van de droogtijd bereikt wordt en des te meer aroma het gedroogde product behoudt. Daarom zijn er instelbereiken aangegeven.

Wilt u nog meer levensmiddelen drogen, neem dan soortgelijke levensmiddelen in de tabel als uitgangspunt.

| Fruit, groente en kruiden | Accessoires | Verwar- mingsme- thode | Tempera- tuur in °C | Tijdsduur in uren |
|--|--------------|---|------------------------|----------------------|
| Pitvruchten (appelringen, 3 mm dik, per rooster 200 g) | 1-2 roosters |  | 80 | 4-8 |
| Wortelgewassen (wortelen), geraspt, geblancheerd | 1-2 roosters |  | 80 | 4-7 |
| Paddestoelen in plakjes | 1-2 roosters |  | 80 | 5-8 |
| Kruiden, schoongemaakt | 1-2 roosters |  | 60 | 2-5 |

Inmaken

In uw apparaat kunt u fruit en groente inmaken.

Waarschuwing – Risico van letsel!

Wanneer de levensmiddelen niet goed zijn ingekookt, kunnen de inmaakpotten barsten. Volg de aanwijzingen voor het inkoken.

Potten

Gebruik uitsluitend schone en onbeschadigde weckpotten. Gebruik uitsluitend hittebestendige, schone en onbeschadigde rubber afdichtringen. Klemmen en veren van tevoren controleren.

Gebruik bij een inmaakproces alleen weckpotten van gelijke grootte die gevuld zijn met dezelfde levensmiddelen. In de binnenruimte kunt u de inhoud van maximaal zes weckpotten met ½, 1 of 1½ liter tegelijkertijd inmaken. Gebruik geen grotere of hogere potten. Dan zouden de deksels kunnen springen.

De weckpotten mogen tijdens het inkoken niet met elkaar in contact komen in de binnenruimte.

Fruit en groente voorbereiden

Gebruik uitsluitend fruit en groenten die geen gebreken vertonen. Was ze grondig.

Fruit resp. groente, afhankelijk van de soort, schillen, ontpitten, kleinmaken en in weckpotten doen. Vullen tot ca. 2 cm onder de rand.

Fruit: de vruchten in de weckpotten doen, met een hete, afgeschuimde suikeroplossing (ca. 400 ml voor 1-literfles). Op één liter water:

- ca. 250 g suiker bij zoet fruit
- ca. 500 g suiker bij zuur fruit

Groente: de groente in de weckpotten doen met heet, gekookt water.

De glazen randen schoonmaken. Leg op elke pot een natte rubberen ring en een deksel. Sluit de potten af met klemmen. Plaats de potten zó in de braadslede dat ze elkaar niet raken. 500 ml heet water (ca. 80 °C) in de braadslede doen. Instellen zoals aangegeven in de tabel.





Inmaken beëindigen

Fruit: Na enige tijd stijgen er met korte tussenpozen belletjes op. Zodra in alle weckpotten belletjes te zien zijn het apparaat uitschakelen. Haal de weckpotten na de aangegeven nawarmtijd uit de binnenruimte.

Groente: Na enige tijd stijgen er met korte tussenpozen belletjes op. Zodra alle weckpotten borrelen, de temperatuur tot 120 °C reduceren en ze zoals aangegeven in de tabel in de gesloten binnenruimte verder laten borrelen. Schakel na afloop van deze tijd het apparaat uit en maak zoals in de tabel aangegeven nog enkele minuten gebruik van de nawarmte.

Haal de potten na het inmaken uit de binnenruimte en plaats ze op een schone doek. Zet de hete potten niet op een koude of natte ondergrond, dan zouden ze kunnen knappen. Dek de weckpotten af om ze te beschermen tegen tocht. Klemmen pas verwijderen wanneer de potten koud zijn.

De aangegeven tijden in de insteltabel zijn richtwaarden voor het inmaken van fruit en groente. Deze kunnen worden beïnvloed door de omgevingstemperatuur, het aantal potten en de hoeveelheid, temperatuur en kwaliteit van de inhoud. De opgaven hebben betrekking op ronde potten van 1 liter. Controleer voordat u om- of uitschakelt of de potten werkelijk borrelen. Het borrelen begint na ca. 30-60 minuten.

| Gerecht | Accessoires/vormen | Inschuif- hoogte | Verwar- mings- methode | Stap | Tempera- tuur in °C | Tijdsduur in min. |
|--------------------------------------|----------------------|---------------------|---|------|------------------------|-----------------------------|
| Groente, bijv. wortelen | Inmaakpotten 1 liter | 1 |  | 1. | 160-170 | tot aan het borrelen: 30-40 |
| | | | | 2. | 120 | vanaf het borrelen: 30-40 |
| | | | | 3. | - | Nawarmen: 30 |
| Groente, bijv. komkommer | Inmaakpotten 1 liter | 1 |  | 1. | 160-170 | tot aan het borrelen: 30-40 |
| | | | | 2. | - | Nawarmen: 30 |
| Steenvruchten, bijv. kersen, pruimen | Inmaakpotten 1 liter | 1 |  | 1. | 160-170 | tot aan het borrelen: 30-40 |
| | | | | 2. | - | Nawarmen: 35 |
| Pitvruchten, bijv. appels, aardbeien | Inmaakpotten 1 liter | 1 |  | 1. | 160-170 | tot aan het borrelen: 30-40 |
| | | | | 2. | - | Nawarmen: 25 |

Deeg laten rijzen

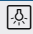
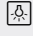
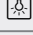

Het deeg rijst duidelijk sneller dan bij kamertemperatuur en droogt niet uit. Start de werking alleen wanneer de binnenruimte geheel is afgekoeld.

Laat gistdeeg altijd twee maal rijzen. Houd u wanneer het deeg voor de eerste en tweede keer rijst aan de opgaven in de insteltablellen (gaarheid van het deeg en afzonderlijke gaarheid).

Gaarheid van deeg

Doe het deeg in een hittebestendige schaal en plaats deze op het rooster. Instellen zoals aangegeven in de tabel.

Open tijdens het gisten de apparaatdeur niet omdat er anders vocht ontwijkt. Het deeg niet afdekken.

| Gerecht | Accessoires/vormen | Inschui- hoogte | Verwar- mings- methode | Stap | Tempera- tuur in °C | Tijdsduur in min. |
|----------------------------|----------------------|--------------------|---|------|------------------------|----------------------|
| Gistdeeg, licht | Kom | 2 |  | 1. | -* | 25-30 |
| | Bakplaat | 2 |  | 2. | -* | 10-20 |
| Gistdeeg, zwaar en vetrijk | Kom | 2 |  | 1. | -* | 60-75 |
| | Hittebestendige vorm | 2 |  | 2. | -* | 45-60 |

* met  opwarmen tot 50 °C

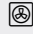
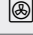
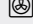
Ontdooien

Geschikt voor het ontdooien van diepvries fruit, groente en gebak. Gevogelte, vlees en vis kunt u het beste in de koelkast ontdooien. Niet geschikt voor room- of slagroomtaarten.

Gebruik de volgende inschuihoogtes voor het ontdooien:

- 1 rooster: hoogte 2
- 2 roosters: hoogte 3+1

De tijdsopgaven in de tabel zijn richtwaarden. Ze zijn afhankelijk van de kwaliteit, vriestemperatuur (-18°C) en de aard van de levensmiddelen. Er zijn tijdsintervallen aangegeven. Stel eerst de kortste tijd in en verleng deze zo nodig.

| Gerecht | Accessoires/vormen | Inschui- hoogte | Verwar- mings- methode | Tempera- tuur in °C | Tijdsduur in min. |
|-----------------|--------------------|--------------------|---|------------------------|----------------------|
| Brood, algemeen | Bakplaat | 2 |  | 50 | 40-70 |
| Taart, vochtig | Bakplaat | 2 |  | 50 | 70-90 |
| Gebak, droog | Bakplaat | 2 |  | 60 | 60-75 |

Warmhouden

U kunt gegaarde gerechten met de verwarmingsmethode boven- en onderwarmte bij 70 °C warm houden. Zo voorkomt u condensvorming en hoeft u de binnenruimte niet af te nemen.

Houd de gegaarde gerechten nooit langer dan twee uur warm. Let erop dat sommige gerechten tijdens het warm houden verder garen. Dek de gerechten evt. af.

Tijdens het gebruik ontstaat er condenswater en beslaat de deurruit. Na het gisten de binnenruimte afnemen. Kalkresten met wat azijn oplossen en afnemen met helder water.

Afzonderlijke gaarheid

Plaats het gebak op de inschuihoogte die in de tabel is aangegeven.

Wanneer u wilt voorverwarmen vindt de afzonderlijke gaarheid buiten het apparaat op een warme plek plaats.

Temperatuur en duur van het gisten zijn afhankelijk van de soort en hoeveelheid van de ingrediënten. Daarom zijn de opgaven in de insteltablel richtwaarden.

Tip: Vlak of in porties ingevroren producten ontdooien sneller dan wanneer ze als blok zijn bevroren.

Diepvrieslevensmiddelen uit de verpakking halen en in een geschikte vorm op het rooster plaatsen.

De voedingsproducten tussentijds één tot twee keer omroeren of keren. Grote stukken moet u herhaaldelijk keren. Haal de voedingsproducten zo nodig tussentijds uit elkaar of neem reeds ontdooide stukken uit de binnenruimte.

Laat de ontdooide voedingsproducten nog 10 tot 30 minuten in het uitgeschakelde apparaat rusten, zodat de temperatuur gelijkmatig verdeeld wordt.

Testgerechten

Deze tabellen zijn gemaakt voor onderzoeksinstituten om het controleren en testen van het apparaat te vergemakkelijken.

Volgens EN 60350-1.

Bakken

Bakplaten of vormen die gelijktijdig in de oven worden geplaatst, hoeven niet op hetzelfde moment klaar te zijn.

Inschuifhoogtes bij het bakken op twee niveaus:

- Braadslede: hoogte 3
Bakplaat: hoogte 1
- Vormen op het rooster
eerste rooster: hoogte 3
tweede rooster: hoogte 1

Inschuifhoogtes bij het bakken op drie niveaus

- Bakplaat: hoogte 5
- Braadslede: hoogte 3
- Bakplaat: hoogte 1

Bakken met twee springvormen:

- Op één niveau (Afb. **1**)
- Op twee niveaus (Afb. **2**)

Bakken

| Gerecht | Accessoires / vormen | Inschuifhoogte | Verwarmingsmethode | Temperatuur in °C | Tijdsduur in min. |
|-------------------------------|---------------------------|----------------|--------------------|-------------------|-------------------|
| Sprits | Bakplaat | 3 | ☐ | 140-150* | 25-35 |
| Sprits | Bakplaat | 3 | ☉ | 140-150* | 20-30 |
| Sprits, 2 niveaus | Braadslede + bakplaat | 3+1 | ☉ | 140-150* | 25-35 |
| Sprits, 3 niveaus | Bakplaten + braadslede | 5+3+1 | ☉ | 130-140* | 35-55 |
| Small cakes | Bakplaat | 3 | ☐ | 150-160* | 25-35 |
| Small cakes | Bakplaat | 3 | ☉ | 140-150* | 20-30 |
| Small cakes, 2 niveaus | Braadslede + bakplaat | 3+1 | ☉ | 140-150* | 25-40 |
| Small cakes, 3 niveaus | Bakplaten + braadslede | 5+3+1 | ☉ | 140* | 30-40 |
| Waterbiscuit | Springvorm Ø26cm | 2 | ☐ | 160-170** | 25-35 |
| Waterbiscuit | Springvorm Ø26cm | 2 | ☉ | 160-170 | 30-35 |
| Waterbiscuit, 2 niveaus | 2x springvormen Ø26cm | 3+1 | ☉ | 150-160** | 35-50 |
| Bedekte appeltaart | 2x zwarte bakvormen Ø20cm | 2 | ☉ | 160-180 | 65-85 |
| Bedekte appeltaart | 2x zwarte bakvormen Ø20cm | 1 | ☐ | 190-210 | 70-80 |
| Bedekte appeltaart, 2 niveaus | 2x zwarte bakvormen Ø20cm | 3+1 | ☉ | 170-190 | 70-90 |

* 5 min. voorverwarmen, niet de snelverwarmingsfunctie gebruiken

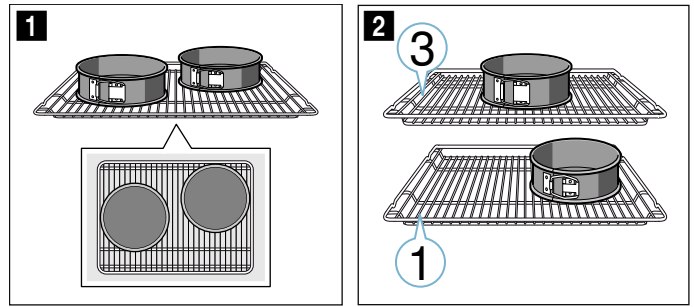
** voorverwarmen, niet de snelverwarmingsfunctie gebruiken

Grillen

| Gerecht | Accessoires | Inschuifhoogte | Verwarmingsmethode | Temperatuur in °C | Tijdsduur in min. |
|----------------------|-------------|----------------|--------------------|-------------------|-------------------|
| Toast roosteren | Rooster | 5 | ☐ | 3 | 0,5-1,5* |
| Beefburger, 12 stuks | Rooster | 4 | ☐ | 3 | 25-30** |

* 5 min. voorverwarmen, niet de snelverwarmingsfunctie gebruiken

** na 2/3 van de totale tijd keren



Aanwijzingen

- De instelwaarden gelden voor producten die in de onverwarmde binnenruimte worden geplaatst.
- Neem de aanwijzingen voor het voorverwarmen in de tabellen in acht. De instelwaarden gelden zonder snel voorverwarmen.
- Gebruik bij het bakken eerst de laagste opgegeven temperatuur.

Grillen

Plaats ook de braadslede. De vloeistof wordt opgevangen en de binnenruimte blijft schoner.



Thank you for buying a Bosch Home Appliance!

Register your new device on MyBosch now and profit directly from:

- **Expert tips & tricks for your appliance**
- **Warranty extension options**
- **Discounts for accessories & spare-parts**
- **Digital manual and all appliance data at hand**
- **Easy access to Bosch Home Appliances Service**

Free and easy registration – also on mobile phones:

www.bosch-home.com/welcome



Looking for help? You 'll find it here.

Expert advice for your Bosch home appliances, need help with problems or a repair from Bosch experts.

Find out everything about the many ways Bosch can support you:

www.bosch-home.com/service

Contact data of all countries are listed in the attached service directory.

Robert Bosch Hausgeräte GmbH

Carl-Wery-Straße 34

81739 München

Germany

www.bosch-home.com



9001343513

980920