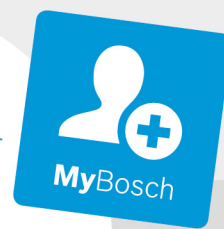




BOSCH



Register your
new device on
MyBosch now and
get free benefits:
**[bosch-home.com/
welcome](https://bosch-home.com/welcome)**

Piekarnik do zabudowy

HRG2382.1

[pl] Instrukcja obsługi

Spis treści

	Używanie zgodne z przeznaczeniem	4		Ustawienia podstawowe	21
	Ważne wskazówki dotyczące bezpieczeństwa . 5			Wykaz ustawień podstawowych	21
	Informacje ogólne	5		Zmiana ustawień podstawowych	22
	Żarówka halogenowa	6		Ustawienie szabasowe	22
	Para	6		Włączanie ustawienia szabasowego	22
	Przyczyny uszkodzeń	6		Środki czyszczące	23
	Informacje ogólne	6		Odpowiednie środki czyszczące	23
	Para	7		Powierzchnie komory piekarnika	24
	Ochrona środowiska	7		Utrzymywanie urządzenia w czystości	24
	Oszczędność energii	7		Funkcja czyszczenia	25
	Utylizacja zgodna z przepisami o ochronie środowiska naturalnego	8		Odkamienianie	25
	Informacje na temat urządzenia	9		Prowadnice	26
	Pulpit obsługi	9		Zdejmowanie i zawieszanie prowadnic	26
	Przyciski i wyświetlacz	9		Zdejmowanie i zawieszanie wysuwanych szyn	26
	Rodzaje grzania i funkcje	10		Drzwi urządzenia	28
	Temperatura	11		Montaż i demontaż szyb w drzwiach	28
	Komora piekarnika	11		Co robić w razie usterki?	29
	Wyposażenie	12		Usuwanie usterek we własnym zakresie	29
	Wyposażenie standardowe	12		Maksymalny czas pracy	30
	Wsuwanie wyposażenia	12		Wymiana żarówki u góry komory piekarnika	30
	Wyposażenie dodatkowe	13		Serwis	31
	Przed pierwszym użyciem	14		Symbol produktu (nr E) i numer fabryczny (nr FD)	31
	Przed uruchomieniem:	14		Programy	32
	Pierwsze uruchomienie	14		Naczynia	32
	Czyszczenie komory piekarnika oraz wyposażenia	14		Przygotowanie potrawy	32
	Obsługa urządzenia	15		Zastosowanie pary	32
	Włączanie i wyłączanie urządzenia	15		Programy	32
	Ustawianie rodzaju grzania i temperatury	15		Ustawianie programu	35
	Szybkie nagrzewanie	15		Przetestowane w naszym studiu gotowania	35
	Para	16		Wskazówki ogólne	35
	Gotowanie/pieczenie z zastosowaniem pary	16		Ciasta i wypieki	36
	Odgrzewanie	16		Zapiekanki i suflety	40
	Napełnianie zbiornika na wodę	16		Drób, mięso i ryby	40
	Po zakończeniu trybu z użyciem pary	17		Warzywa i dodatki	44
	Funkcje zegara	18		Desery	44
	Ustawianie czasu trwania	18		Akrylamid w produktach spożywczych	44
	Ustawianie czasu zakończenia	19		Powolne gotowanie	45
	Nastawianie minutnika	20		Suszenie	46
	Ustawianie godziny	20		Wekowanie	46
	Zabezpieczenie przed dziećmi	21		Wyrastanie ciasta	47
	Aktywacja i dezaktywacja	21		Rozmrażanie	48
				Odgrzewanie	48
				Utrzymywanie temperatury potraw	49
				Potrawy testowe	49

Więcej informacji na temat naszych produktów, wyposażenia, części zamiennych oraz serwisu można znaleźć na stronie internetowej: www.bosch-home.com oraz w sklepie internetowym: www.bosch-eshop.com

Używanie zgodne z przeznaczeniem

Należy dokładnie przeczytać niniejszą instrukcję. Zapoznanie się z nią pozwoli na bezpieczne i właściwe użytkowanie urządzenia. Instrukcję obsługi i montażu należy zachować do późniejszego wglądu lub dla kolejnego użytkownika.

Niniejsze urządzenie przeznaczone jest wyłącznie do zabudowy. Należy przestrzegać specjalnej instrukcji montażu.

Po rozpakowaniu należy sprawdzić stan urządzenia. Nie podłączać, jeśli urządzenie zostało uszkodzone podczas transportu.

Urządzenie bez wtyczki może podłączyć wyłącznie specjalista z odpowiednimi uprawnieniami elektrycznymi. Gwarancja nie obejmuje szkód wynikających z niewłaściwego podłączenia.

Urządzenie jest przeznaczone wyłącznie do użytku domowego. Urządzenia należy używać wyłącznie do przygotowywania potraw i napojów. Nie zostawiać włączonego urządzenia bez nadzoru. Urządzenia używać wyłącznie w zamkniętych pomieszczeniach.

To urządzenie jest przeznaczone do użytku na wysokości do 4000 metrów nad poziomem morza.

Urządzenie mogą obsługiwać dzieci w wieku powyżej 8 lat oraz osoby z ograniczonymi zdolnościami fizycznymi, sensorycznymi lub umysłowymi, a także osoby nie posiadające wystarczającego doświadczenia lub wiedzy, jeśli pozostają pod nadzorem osoby odpowiedzialnej za ich bezpieczeństwo lub zostały pouczone, jak właściwie obsługiwać urządzenie i są świadome związanych z tym zagrożeń.

Dzieci nie mogą bawić się urządzeniem. Czyszczenie i czynności konserwacyjne nie mogą być wykonywane przez dzieci, chyba że mają one ukończone 15 lat i są nadzorowane przez osobę dorosłą.

Dzieciom poniżej 8 roku życia nie należy pozwalać na zbliżanie się do urządzenia ani przewodu przyłączeniowego.

Zawsze prawidłowo wsuwać wyposażenie do komory piekarnika. → "Wyposażenie" na stronie 12

Ważne wskazówki dotyczące bezpieczeństwa

Informacje ogólne

Ostrzeżenie – Niebezpieczeństwo pożaru!

- Przechowywane w komorze gotowania łatwopalne przedmioty mogą się zapalić. Nigdy nie przechowywać przedmiotów łatwopalnych w komorze gotowania. Nigdy nie otwierać drzwiczek urządzenia, gdy wydobywa się z niego dym. Wyłączyć urządzenie i wyciągnąć wtyczkę z gniazda lub wyłączyć bezpiecznik w skrzynce bezpiecznikowej.
- Resztki potraw, tłuszcz i sos z pieczenia mogą się zapalić. Przed uruchomieniem należy usunąć większe zanieczyszczenia w komorze piekarnika z elementów grzewczych i wyposażenia.
- W przypadku otwarcia drzwiczek powstaje przeciąg. Papier do pieczenia może dotknąć elementów grzejnych i zapalić się. Podczas podgrzewania piekarnika nigdy nie kłaść papieru do pieczenia na wyposażenie nie przymocowując go. Papier do pieczenia należy zawsze obciążać naczyniem lub formą do pieczenia. Papierem do pieczenia wyłożyć wyłącznie konieczną powierzchnię. Papier do pieczenia nie może wystawać poza wyposażenie.

Ostrzeżenie – Niebezpieczeństwo poparzenia!

- Urządzenie bardzo się nagrzewa. Nigdy nie dotykać gorących powierzchni wewnątrz komory gotowania ani elementów grzejnych. Zawsze odczekać, aż urządzenie ostygnie. Nie zezwalać dzieciom na zbliżanie się!
- Akcesoria i naczynia bardzo się nagrzewają. Do wyjmowania gorącego wyposażenia lub naczyń z komory gotowania zawsze używać łapek kuchennych.
- Opary alkoholowe mogą zapalić się w gorącej komorze gotowania. Nigdy nie przygotowywać potraw z dużą ilością wysokoprocentowych napojów alkoholowych. Używać wyłącznie niewielkich ilości wysokoprocentowych napojów. Ostrożnie otwierać drzwiczki urządzenia.

Ostrzeżenie – Niebezpieczeństwo poparzenia!

- Dostępne elementy nagrzewają się podczas eksploatacji. Nie dotykać gorących elementów. Nie zezwalać dzieciom na zbliżanie się.
- Podczas otwierania drzwiczek urządzenia może wydostawać się gorąca para. W zależności od temperatury para może być niewidoczna. Podczas otwierania nie stać zbyt blisko urządzenia. Ostrożnie otworzyć drzwiczki urządzenia. Nie zezwalać dzieciom na zbliżanie się.
- Woda w gorącej komorze gotowania może prowadzić do powstania gorącej pary wodnej. Nigdy nie wlewać wody do gorącej komory gotowania.

Ostrzeżenie – Niebezpieczeństwo obrażeń!

- Porysowane szkło lub drzwiczki urządzenia mogą pęknąć. Nie używać skrobaczki do szkła, żrących ani szorujących środków czyszczących.
- Zawiasy drzwi urządzenia poruszają się podczas otwierania i zamykania drzwi, w związku z tym istnieje ryzyko przytraśnięcia się. Nie dotykać zawiasów.

Ostrzeżenie – Niebezpieczeństwo porażenia prądem!

- Nieprawidłowo przeprowadzane naprawy stanowią poważne zagrożenie. Wyłącznie przeszkoleni technicy serwisu mogą przeprowadzać naprawy i wymieniać uszkodzone przewody przyłączeniowe. Jeśli urządzenie jest uszkodzone, należy wyciągnąć wtyczkę z gniazda lub wyłączyć bezpiecznik w skrzynce bezpiecznikowej. Wezwać serwis.
- Izolacja przewodu urządzenia elektrycznego może się stopić na gorących częściach urządzenia. W żadnym wypadku nie może dojść do kontaktu przewodu przyłączeniowego z gorącymi częściami urządzenia.
- Wnikająca wilgoć może spowodować porażenie prądem. Nie używać myjek wysokociśnieniowych ani parowych.
- Uszkodzone urządzenie może prowadzić do porażenia prądem. Nigdy nie włączać uszkodzonego urządzenia. Wyciągnąć wtyczkę z gniazda lub wyłączyć bezpiecznik w skrzynce bezpiecznikowej. Wezwać serwis.

⚠️ Ostrzeżenie – Niebezpieczeństwo na skutek magnetyzmu!

Na pulpicie obsługi lub elementach obsługi umieszczone są magnesy trwałe. Mogą one mieć wpływ na działanie implantów elektronicznych, np. rozruszników serca lub pomp insulinowych. Użytkownicy implantów elektronicznych muszą zachować odległość co najmniej 10 cm od pulpitu obsługi.

Żarówka halogenowa

⚠️ Ostrzeżenie – Niebezpieczeństwo oparzenia!

Lampki w komorze piekarnika bardzo mocno się nagzewają. Niebezpieczeństwo poparzenia istnieje nawet przez pewien czas po wyłączeniu urządzenia. Nie dotykać pokrywy szklanej. Unikać kontaktu ze skórą podczas czyszczenia.

⚠️ Ostrzeżenie – Niebezpieczeństwo porażenia prądem!

Podczas wymiany żarówki w komorze gotowania styki oprawki znajdują się pod napięciem. Przed przystąpieniem do wymiany żarówki wyciągnąć wtyczkę z gniazda lub wyłączyć bezpiecznik w skrzynce bezpiecznikowej.

Para

⚠️ Ostrzeżenie – Niebezpieczeństwo oparzenia!

- Podczas pracy urządzenia woda w zbiorniku może się mocno podgrzać. Po każdym korzystaniu z urządzenia z zastosowaniem pary opróżnić zbiornik na wodę.
- W komorze piekarnika powstaje gorąca para. Podczas korzystania z urządzenia z zastosowaniem pary nie wkładać rąk do komory piekarnika.
- Podczas wyjmowania wyposażenia może się z niego wylewać gorący płyn. Gorące elementy wyposażenia wyjmować ostrożnie, używając rękawic kuchennych.

⚠️ Ostrzeżenie – Niebezpieczeństwo pożaru i obrażeń!

Łatwopalne płyny mogą zapalić się w gorącej komorze piekarnika (wybuch). Do zbiornika na wodę nie wlewać żadnych łatwopalnych płynów (np. napojów alkoholowych). Do zbiornika wlewać wyłącznie wodę lub zalecany przez nas roztwór do odkamieniania.

Przyczyny uszkodzeń

Informacje ogólne

Uwaga!

- Wyposażenie, folia, papier do pieczenia lub naczynia na dnie komory piekarnika: nie stawiać wyposażenia na dnie piekarnika. Nie wykladać dna piekarnika folią, obojętnie jakiego rodzaju, ani papierem do pieczenia. Nie stawiać na dnie piekarnika żadnych naczyń, jeśli ustawiona temperatura jest wyższa niż 50 °C. Dochodzi do przegrzania. Czas pieczenia i smażenia ulega zmianie, a emalia zostaje uszkodzona.
- Folia aluminiowa: Folia aluminiowa w komorze piekarnika nie może stykać się z szybą w drzwiczkach. Może to spowodować powstanie trwałych przebarwień na szybie.
- Woda w gorącej komorze piekarnika: nigdy nie wlewać wody do gorącej komory piekarnika. Powstaje para wodna. Nagła zmiana temperatury może prowadzić do uszkodzenia emalii.
- Wilgoć w komorze piekarnika: wilgoć, która przez dłuższy czas utrzymuje się w komorze piekarnika, może być przyczyną korozji. Po każdym użyciu osuszyć komorę piekarnika. Wilgotnych produktów spożywczych nie przechowywać przez dłuższy czas w zamkniętej komorze piekarnika. Nie przechowywać potraw w komorze piekarnika.
- Studzenie przy otwartych drzwiach urządzenia: po zakończeniu trybu z użyciem wysokiej temperatury, komora piekarnika powinna być podczas studzenia zawsze zamknięta. Nie wkładać niczego pomiędzy drzwi a urządzenie. Nawet jeśli drzwi urządzenia są tylko uchylone, fronty sąsiadujących mebli mogą z czasem ulec uszkodzeniu. Tylko po zakończeniu trybu z użyciem wysokiego stopnia wilgotności komora piekarnika pozostaje otwarta podczas osuszania.
- Sok z owoców: na ciasta pieczone na blasze nie układać zbyt dużo soczystych owoców. Skapujący z blachy sok z owoców pozostawia trwałe plamy. W miarę możliwości używać głębokiej blachy do pieczenia.
- Mocno zabrudzona uszczelka: jeśli uszczelka jest mocno zabrudzona, podczas eksploatacji drzwi urządzenia nie zamykają się szczelnie. Fronty sąsiadujących mebli mogą ulec uszkodzeniu. Utrzymywać uszczelkę w czystości. Nigdy nie używać urządzenia z uszkodzoną uszczelką lub bez uszczelki.
- Drzwiczki urządzenia jako miejsce do siedzenia lub odkładania przedmiotów: nie stawać, nie siadać ani nie opierać się na otwartych drzwiczkach urządzenia. Nie stawiać naczyń i wyposażenia na drzwiczkach urządzenia.
- Wsuwanie wyposażenia: W zależności od typu urządzenia wyposażenie może zarysować szybę drzwiczek podczas ich zamykania. Wyposażenie należy zawsze wsuwać do oporu do komory piekarnika.
- Transport urządzenia: nie podnosić ani nie przenosić urządzenia trzymając za uchwyt drzwiczek. Ciężar urządzenia przekracza wytrzymałość uchwytu, który może się urwać.

Para

Uwaga!

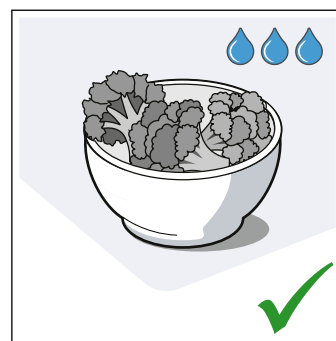
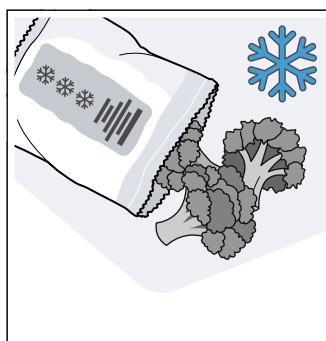
- **Formy do pieczenia:** Naczynia muszą być odporne na działanie wysokiej temperatury i gorącej pary. Silikonowe formy do pieczenia nie nadają się do stosowania w trybie kombi w połączeniu z parą.
- **Naczynia ze śladami rdzy:** Nie używać naczyń ze śladami rdzy. Nawet najmniejsze ślady rdzy mogą spowodować korozję w komorze piekarnika.
- **Gorąca woda w zbiorniku na wodę:** Gorąca woda może uszkodzić system generowania pary. Zbiornik należy napełniać wyłącznie zimną wodą.
- **Uszkodzenia emalii:** nie włączać żadnego trybu, jeżeli na dnie komory piekarnika znajduje się woda. Przed włączeniem trybu wytrzeć wodę z dna piekarnika.
- **Roztwór do odkamieniania:** Pulpit obsługi oraz inne powierzchnie urządzenia nie mogą mieć styczności z roztworem do odkamieniania. Powierzchnie te mogą ulec uszkodzeniu. Jeśli jednak dojdzie do takiej sytuacji, roztwór do odkamieniania należy natychmiast zmyć wodą.
- **Czyszczenie zbiornika na wodę:** Zbiornika na wodę nie czyścić w zmywarce. W przeciwnym razie zbiornik zostanie uszkodzony. Zbiornik na wodę czyścić miękką ściereczką i dostępnym w sprzedaży płynem do mycia naczyń.

Ochrona środowiska

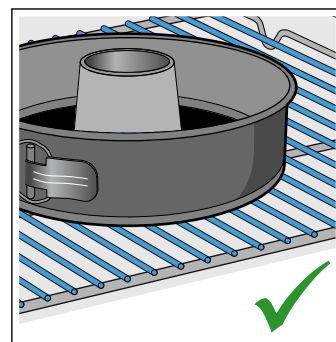
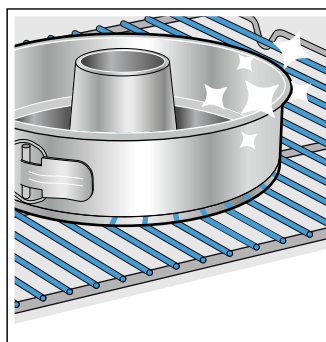
Urządzenie odznacza się wysoką efektywnością energetyczną. Niniejszy rozdział zawiera porady dotyczące eksploatacji urządzenia w sposób umożliwiający oszczędzanie energii oraz prawidłowej utylizacji zużytego urządzenia.

Oszczędność energii

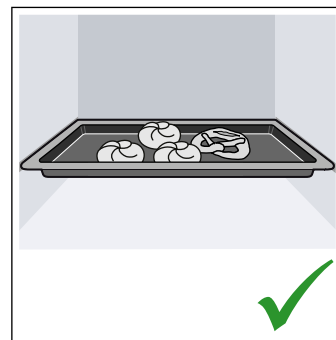
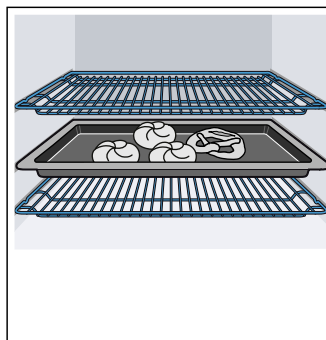
- Urządzenie podgrzewać tylko wówczas, gdy jest to zalecane w przepisie lub podane w tabelach w instrukcji obsługi.
- Zamrożone produkty należy rozmrozić przed włożeniem ich do piekarnika.



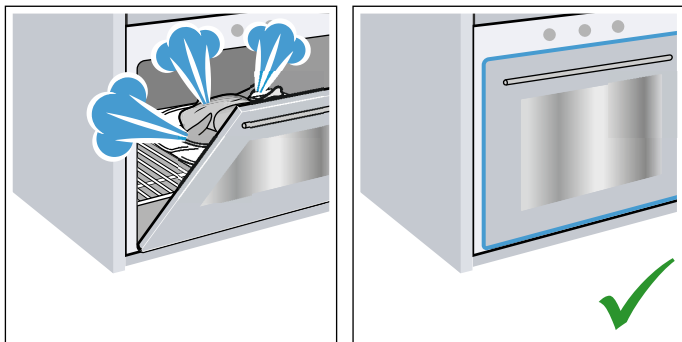
- Należy stosować ciemne, lakierowane na czarno lub emaliowane formy do pieczenia. Bardzo dobrze nagrzewają się.



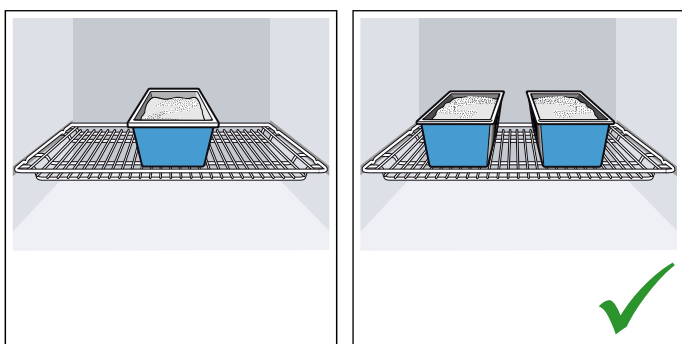
- Wyjąć z piekarnika wyposażenie, z którego się nie korzysta.



- W trakcie pracy jak najrzadziej otwierać drzwi urządzenia.



- Większe ilości ciast zaleca się piec jedno po drugim. Wówczas komora piekarnika jest przez cały czas gorąca. Dzięki temu skraca się czas pieczenia następnego ciasta. W komorze piekarnika można również ustawić 2 formy prostokątne obok siebie.



- W przypadku dłuższych czasów pieczenia można wyłączyć urządzenie na 10 minut przed końcem, wykorzystując do dopieczenia ciepło resztkowe.

Utylizacja zgodna z przepisami o ochronie środowiska naturalnego

Opakowanie należy usunąć zgodnie z przepisami o ochronie środowiska.



To urządzenie jest oznaczone zgodnie z Dyrektywą Europejską 2012/19/UE oraz polską Ustawą z dnia 11 września 2015. „O zużytym sprzęcie elektrycznym i elektronicznym” (Dz.U. z dn. 23.10.2015 poz. 11688) symbolem przekreślonego kontenera na odpady. Takie oznakowanie informuje, że sprzęt ten, po okresie jego użytkowania nie może być umieszczany łącznie z innymi odpadami pochodzącymi z gospodarstwa domowego. Użytkownik jest zobowiązany do oddania go prowadzącym zbieranie zużytego sprzętu elektrycznego i elektronicznego. Prowadzący zbieranie, w tym lokalne punkty zbiórki, sklepy oraz gminne jednostka, tworzą odpowiedni system umożliwiający oddanie tego sprzętu. Właściwe postępowanie ze zużytym sprzętem elektrycznym i elektronicznym przyczynia się do uniknięcia szkodliwych dla zdrowia ludzi i środowiska naturalnego konsekwencji, wynikających z obecności składników niebezpiecznych oraz niewłaściwego składowania i przetwarzania takiego sprzętu.

Informacje na temat urządzenia

W tym rozdziale opisane są wskaźniki oraz elementy obsługi. Poza tym rozdział zawiera informacje na temat różnych funkcji urządzenia.

Wskazówka: W zależności od typu urządzenia możliwe są niewielkie różnice, dotyczące na przykład koloru.



- 1 Przyciski i wyświetlacz**
Przyciski są polami dotykowymi, pod którymi ukryte są czujniki. Dotknąć odpowiedniego symbolu, aby wybrać żadaną funkcję. Na wyświetlaczu widoczne są symbole aktywnych funkcji oraz funkcje zegara.
- 2 Przełącznik funkcji**
Przełącznik funkcji służy do ustawiania rodzaju grzania lub pozostałych funkcji. Przełącznik funkcji można obracać w prawo lub w lewo, zaczynając od pozycji zero.
- 3 Regulator temperatury**
Regulator temperatury służy do ustawiania temperatury dla danego rodzaju grzania lub do wyboru ustawień dla pozostałych funkcji. Regulator temperatury można obracać w lewo lub w prawo. Nie posiada pozycji zero.
- 4 Zbiornik na wodę**
Napełnianie i opróżnianie zbiornika na wodę → "Napełnianie zbiornika na wodę" na stronie 16

Wskazówka: W niektórych urządzeniach pokrętła włączników można schować. W celu schowania lub wysunięcia pokrętła włącznika należy je ustawić w pozycji zero i nacisnąć.

Pulpit obsługi

Pulpit obsługi służy do wprowadzenia ustawień dotyczących różnych funkcji urządzenia. Poniżej dostępny jest ogólny widok pulpitu obsługi oraz rozmieszczenie elementów obsługi.

Przyciski i wyświetlacz

Przyciski umożliwiają ustawianie różnych funkcji dodatkowych urządzenia. Na wyświetlaczu widoczne są odpowiednie wartości.

Symbol	Znaczenie	
Przyciski		
🕒	Funkcje zegara	Wybór godziny 🕒, minutnika ⌚, czasu trwania ⌚ i czasu zakończenia ⌚, poprzez wielokrotne naciśnięcie.
-	Minus	Zmniejszanie ustawianych wartości.
+	Plus	Zwiększanie ustawianych wartości.
💡	Oświetlenie komory piekarnika	Włączanie i wyłączanie oświetlenia komory piekarnika.
🌀	Szybkie nagrzewanie	Włączanie lub przerywanie szybkiego nagrzewania komory piekarnika.
👤	Dodatkowe zastosowanie pary	Włączenie dodatkowego zastosowania pary → "Para" na stronie 16
🔒	Zabezpieczenie przed dziećmi	Blokowanie i odblokowywanie funkcji piekarnika na pulpicie obsługi.

Wyświetlacz

👤 *	Opróżnić zbiornik na wodę	Wskazówka dot. opróżnienia zbiornika na wodę
👤 *	Napełnić zbiornik na wodę	Wskazówka dot. napełnienia zbiornika na wodę
🧼 *	Odkamienianie	Odkamienić urządzenie

* Symbol pojawia się na wyświetlaczu zależnie od sytuacji

Wyświetlacz

Na wyświetlaczu widoczna jest temperatura komory piekarnika, którą nastawia się za pomocą regulatora temperatury.











Poza tym możliwy jest odczyt ustawień dotyczących funkcji zegara. Wartość, którą można w danej chwili

ustawić lub która jest odliczana, widoczna jest na pierwszym planie. W celu korzystania z poszczególnych funkcji zegara kilkakrotnie dotknąć przycisku ☺. Wartość, która jest widoczna w danym momencie na pierwszym planie, wskazuje czerwony pasek powyżej lub poniżej odpowiedniego symbolu.

Rodzaje grzania i funkcje

Przełącznik funkcji służy do ustawiania rodzajów grzania oraz pozostałych funkcji.

W celu ułatwienia dopasowania odpowiedniego rodzaju grzania dla wybranej potrawy, wyjaśniamy poniżej różnice między nimi oraz zakresy zastosowania.

Rodzaj grzania	Temperatura	Zastosowanie
 3D gorące powietrze*	30-275°C	Do pieczenia ciast i mięs na jednym lub na kilku poziomach. Wentylator równomiernie rozprowadza w całej komorze piekarnika ciepło wytwarzane przez znajdującą się na tylnej ścianie grzałkę pierścieniową.
 Delikat. gorące powietrze	125-275°C	Do delikatnego przyrządzania wybranych potraw na jednym poziomie bez podgrzewania piekarnika. Wentylator rozprowadza ciepło w całej komorze piekarnika, wytwarzane przez znajdującą się na tylnej ścianie grzałkę pierścieniową. Ten rodzaj grzania stosowany jest do określenia zużycia energii w trybie z termoobiegiem oraz klasy efektywności energetycznej.
 Regeneracja**	80-180°C	Do delikatnego odgrzewania potraw lub do odświeżania pieczywa.
 Pizza	30-275°C	Do przyrządzania pizzy oraz potraw, które wymagają dużej ilości ciepła od spodu. Nagrzewa się dolny element grzejny oraz grzałka pierścieniowa na tylnej ścianie.
 Grzanie dolne	30-250°C	Do potraw przyrządzanych w kąpielii wodnej oraz do dopiekania. Grzanie z dołu.
 Rozmrażanie	30-60°C	Do delikatnego rozmrażania zamrożonych potraw.
 Powolne gotowanie	70-120°C	Do przyrządzania podsmażonych, delikatnych kawałków mięsa w naczyniu bez przykrycia przy wydłużonym czasie gotowania/pieczenia. Równomierne grzanie z góry i dołu przy niskiej temperaturze.
 Grill, o dużej powierzchni	Stopnie mocy grilla: 1 = słaby 2 = średni 3 = mocny	Do grillowania płaskich produktów, jak np. steków, kiełbasek i tostów oraz do zapiekania. Nagrzewa się cała powierzchnia pod grzałką grilla.
 Grill z cyrkulacją powietrza*	30-275°C	Do pieczenia drobiu, całych ryb i większych kawałków mięsa. Grzałka grilla i wentylator na przemian włączają się i wyłączają. Wentylator powoduje wirowanie gorącego powietrza wokół potrawy.
 Grzanie górne/dolne*	30-275°C	Do tradycyjnego pieczenia na jednym poziomie. Rodzaj grzania polecany szczególnie do pieczenia ciast z wilgotną warstwą wierzchnią. Równomierne grzanie z góry i dołu. Ten rodzaj grzania stosowany jest do określenia zużycia energii w trybie konwencjonalnym.




* Ten rodzaj grzania z temperaturą powyżej 80 °C umożliwia zastosowanie funkcji pary (zbiornik na wodę musi być napełniony)

** Rodzaj grzania z zastosowaniem funkcji pary (zbiornik na wodę musi być napełniony)

Wskazówka: Urządzenie ma zaprogramowane proponowane wartości temperatury lub stopnia mocy dla każdego rodzaju grzania. Można je zaakceptować lub zmienić w ramach dozwolonego zakresu wartości.

Pozostałe funkcje

Nowy piekarnik oferuje wiele funkcji, które zostały krótko opisane poniżej.

Funkcja	Zastosowanie
	Programy Urządzenie ma już zaprogramowane odpowiednie wartości ustawień dla wielu potraw. → "Programy" na stronie 32
	Odkamienianie Odkamienianie  pozwala zachować sprawność urządzenia. → "Funkcja czyszczenia" na stronie 25

Temperatura

Do ustawiania temperatury w komorze piekarnika służy regulator temperatury. Za jego pomocą wybierane są również stopnie mocy grilla oraz stopnie czyszczenia.

Ustawienia są widoczne na wyświetlaczu.

Wskazówki

- Do 100°C temperatura ustawiana jest w krokach co 1 stopień, w przypadku wyższej temperatury w krokach co 5 stopni.
- W przypadku ustawienia stopnia mocy grilla 3, urządzenie przełącza się po upływie ok. 20 minut na stopień mocy grilla 1.

Wskaźnik temperatury

Linia na dole wyświetlacza wypełnia się od lewej do prawej strony kolorem czerwonym, odpowiednio do stopnia nagrzania komory piekarnika.

W przypadku podgrzewania piekarnika optymalnym momentem na wsunięcie potrawy jest moment całkowitego wypełnienia się linii.



Ciepło resztkowe

Po wyłączeniu urządzenia wskaźnik temperatury wskazuje stopień ciepła resztkowego w komorze piekarnika. Wypełnienie wskaźnika zmniejsza się wraz ze spadkiem temperatury.

Wskazówki

- Wskaźnik temperatury wypełnia się tylko w przypadku rodzajów grzania, dla których ustawiana jest temperatura. W przypadku stopni mocy grilla wskaźnik jest np. od razu wypełniony.
- Jeżeli podczas uruchamiania danego trybu w komorze piekarnika jest zbyt wysoka temperatura, to przy niektórych rodzajach grzania na wyświetlaczu pojawi się **h**. Wyłączyć urządzenie i pozostawić do ostygnięcia. Następnie ponownie włączyć tryb pracy.
- Inercja termiczna powoduje, że wskazywana temperatura może nieco odbiegać od rzeczywistej temperatury w piekarniku.

Komora piekarnika

Różne funkcje komory piekarnika ułatwiają obsługę urządzenia. Przykładem może być między innymi oświetlenie komory piekarnika lub zastosowanie wentylatora, który chroni urządzenie przed przegrzaniem.

Otwieranie drzwi urządzenia

Jeśli podczas pracy urządzenia drzwi zostaną otwarte, tryb pracy będzie kontynuowany.

Oświetlenie komory piekarnika

W przypadku większości rodzajów grzania i funkcji oświetlenie komory piekarnika jest włączone w trakcie pracy. Po zakończeniu trybu pracy oświetlenie wyłącza się.

Za pomocą przycisku oświetlenia komory piekarnika można włączyć oświetlenie bez włączania piekarnika. Jest to przydatne np. podczas czyszczenia urządzenia.

Wentylator

Wentylator włącza się i wyłącza, gdy jest to konieczne. Gorące powietrze uchodzi przez drzwi.

Uwaga!

Nie zakrywać szczelin wentylacyjnych. W przeciwnym razie urządzenie ulegnie przegrzaniu.

Aby po zakończeniu pieczenia piekarnik szybciej ostygł, wentylator pozostaje jeszcze przez pewien czas włączony.

Wyposażenie

Do urządzenia dołączone są różne elementy wyposażenia. Poniżej zamieszczone jest zestawienie dołączonego wyposażenia wraz z przykładami prawidłowego zastosowania poszczególnych elementów.

Wyposażenie standardowe

W zależności od typu urządzenia, dostarczone akcesoria mogą być różne.

	<p>Ruszt Do naczyń, form do ciasta i zapiekanek. Do pieczenia, grillowanych kawałków mięsa i potraw mrożonych.</p>
	<p>Blacha uniwersalna Do wilgotnych ciast, wypieków, potraw mrożonych i dużych pieczeni. W przypadku grillowania bezpośrednio na ruszcie można ją stosować jako naczynie na skapujący tłuszcz.</p>

Używać wyłącznie oryginalnych elementów wyposażenia. Zostały zaprojektowane specjalnie z myślą o korzystaniu z tego urządzenia.

Wyposażenie można nabyć w serwisie, w sklepie specjalistycznym lub przez Internet.

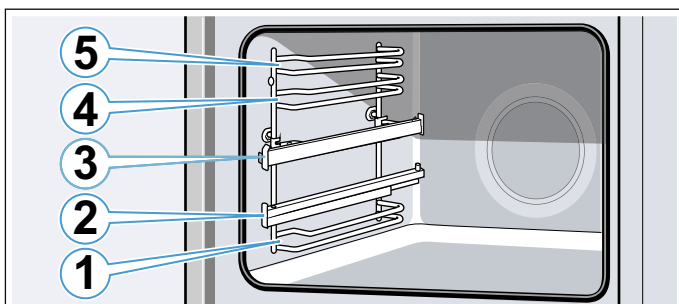
Wskazówka: Podczas nagrzewania wyposażenie może ulec deformacji. Nie ma to żadnego wpływu na funkcjonowanie urządzenia. Po ostygnięciu wyposażenia deformacja znika.

Wsuwanie wyposażenia

Wyposażenie można wsunąć do komory piekarnika na 5 wysokości. Wysokość wsunięcia liczona jest od dołu do góry.

W niektórych urządzeniach najwyższa wysokość wsunięcia w komorze piekarnika oznaczona jest symbolem grilla.

W zależności od typu piekarnika, komora piekarnika wyposażona jest w jeden lub kilka systemów do wysuwania blach lub w jeden lub dwa zatrzaskowe systemy do wysuwania blach. Systemy wysuwania blach są montowane na stałe i nie można ich zdejmować. Zatrzaskowe systemy do wysuwania blach można, w zależności od potrzeb, zamontować na jeszcze wolnych poziomach.

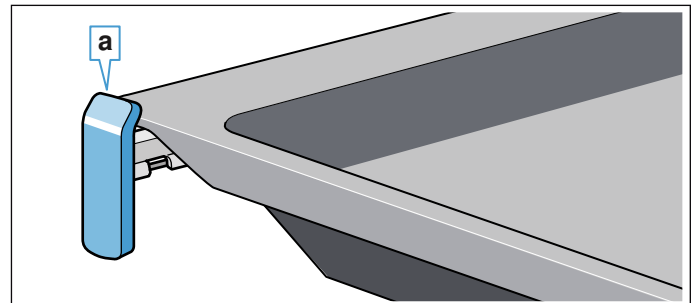


Wyposażenie wsuwać zawsze między oba drążki prowadzące na danej wysokości.

Wyposażenie można wysunąć do około połowy, bez ryzyka przechylenia. System wysuwania blach pozwala na dalsze wyciąganie wyposażenia.

Zwrócić uwagę, aby wyposażenie umieszczone było za zapadką **a** na szynie.

Przykład na rysunku: blacha uniwersalna




Wyciągane szyny blokują się, gdy zostaną całkowicie wysunięte. Ułatwia to wkładanie elementów wyposażenia. W celu odblokowania należy wsunąć szyny z powrotem do komory piekarnika, lekko je naciskając.

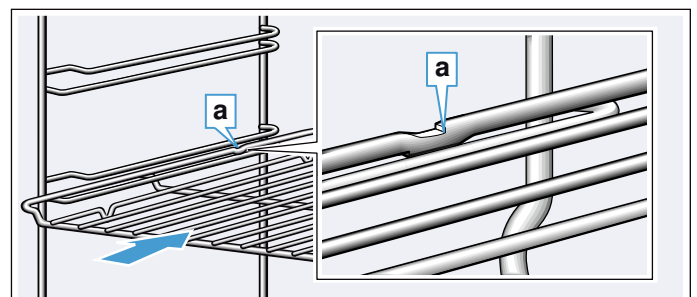
Wskazówki

- Należy zwrócić uwagę na prawidłowe ustawienie wyposażenia podczas wsuwania go do komory piekarnika.
- Wyposażenie zawsze wsuwać całkowicie do komory piekarnika, aby nie dotykało drzwi urządzenia.
- Wyjąć z komory piekarnika wyposażenie, które nie jest używane podczas pracy piekarnika.
- Prowadnice można do czyszczenia wyjąć z komory piekarnika. → *Strona 26*

Funkcja blokady

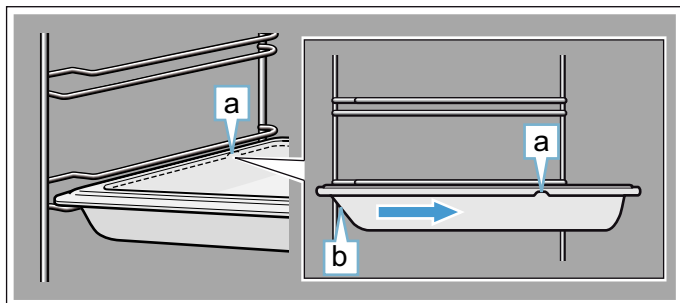
Wyposażenie można wysunąć do około połowy, aż się zablokuje. Funkcja blokady zapobiega przechyleniu się wyposażenia podczas wyciągania. Aby zabezpieczenie przed przechyleniem zadziałało, należy prawidłowo wsunąć wyposażenie do komory piekarnika.

Podczas wsuwania rusztu zwrócić uwagę, aby nosek zazębiający **a** znajdował się z tyłu i był zwrócony do dołu. Otwarta strona musi być skierowana w stronę drzwi urządzenia, a wygięcie do dołu .



Podczas wsuwania blach zwrócić uwagę, aby nosek ząbający **a** znajdował się z tyłu i był zwrócony do dołu. Ścięcie wyposażenia **b** musi być skierowane z przodu w stronę drzwi urządzenia.

Przykład na rysunku: blacha uniwersalna

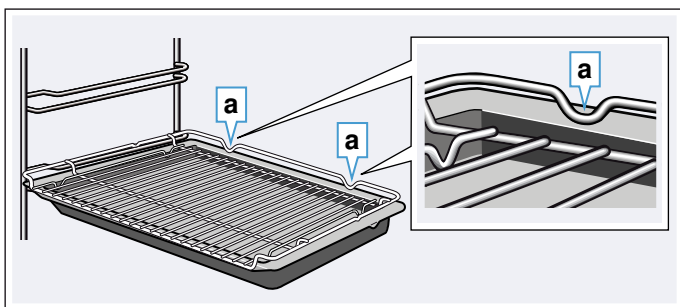


Kombinacja wyposażenia

Ruszt można wsunąć wraz z blachą uniwersalną, co umożliwi zebranie skroplin.

Przy wkładaniu rusztu zwrócić uwagę, aby oba elementy dystansowe **a** znajdowały się na tylnej krawędzi. Przy wsuwaniu blachy uniwersalnej ruszt znajduje się powyżej górnego drążka prowadzącego na danej wysokości.

Przykład na rysunku: blacha uniwersalna



Wyposażenie dodatkowe

Wyposażenie dodatkowe można nabyć w serwisie, w sklepie specjalistycznym lub przez Internet. Obszerną ofertę wyposażenia do zakupionego urządzenia można znaleźć w naszych prospektach lub w Internecie.

Dostępność i możliwość zamówienia online różni się w poszczególnych krajach. Informacje na ten temat znajdują się w załącznikach do instrukcji obsługi.

Wskazówka: Nie wszystkie elementy wyposażenia dodatkowego pasują do każdego urządzenia. Podczas dokonywania zakupu należy zawsze podawać dokładne oznaczenie (nr E) urządzenia. → "Serwis" na stronie 31

Aksesoria dodatkowe

Ruszt

Do naczyń, form do ciasta i zapiekanek oraz do pieczenia i grillowanych kawałków mięsa.

Blacha do pieczenia

Do ciast z blachy i drobnych wypieków.

Blacha uniwersalna

Do wilgotnych ciast, wypieków, potraw mrożonych i dużych pieczeni. W przypadku grillowania bezpośrednio na ruszcie można ją stosować jako naczynie na skapujący tłuszcz.

Ruszt wkładany w blachę

Do mięsa, drobiu i ryb.

Przeznaczony do wkładania w blachę uniwersalną w celu zbierania skapującego tłuszczu i sosu z mięsa.

Blacha uniwersalna, pokryta powłoką antyadhezyjną

Do wilgotnych ciast, wypieków, potraw mrożonych i dużych pieczeni. Wypieki i pieczenie dają się łatwiej oddzielać od blachy uniwersalnej.

Blacha do pieczenia, pokryta powłoką antyadhezyjną

Do ciast z blachy i drobnych wypieków.

Wypieki nie przywierają do blachy.

Dwie blachy uniwersalne, wąskie

Do wilgotnych ciast, wypieków i potraw mrożonych.

Nie stosować blach uniwersalnych z systemem szybkiego wysuwania blach ani nie stawiać ich na ruszcie.

Profesjonalna blacha do pieczenia

Do przygotowywania dużych ilości potraw. Idealnie nadaje się również do przyrządzenia np. musaki.

Profesjonalna blacha do pieczenia z rusztem wkładanym w blachę

Do przygotowywania dużych ilości potraw.

Pokrywa do profesjonalnej blachy do pieczenia

Pokrywa zmienia profesjonalną blachę do pieczenia w profesjonalną brytfannę.

Blacha do pizzy

Do pizzy i dużych, okrągłych ciast.

Blacha do grillowania

Do grillowania zamiast rusztu lub jako osłona przed rozpryskiwaniem. Stosować wyłącznie w blasze uniwersalnej.

Kamień do pieczenia

Do samodzielnego wypieku chleba, bułek i pizzy, które powinny mieć chrupiący spód.

Kamień do pieczenia należy podgrzać do zalecanej temperatury.

Brytfanna szklana

Do potraw duszonych i zapiekanek.

Szklana blacha do pieczenia

Do zapiekanek, potraw warzywnych i wypieków.

Zatraskowy system wysuwania blach

Wysuwane szyny można zastosować na każdej wysokości. Można zamocować tyle systemów wysuwania blach, ile jest wolnych poziomów.

Pojedynczy system wysuwania blach

Szyny na wysokości 2 pozwalają na dalsze wyciągnięcie wyposażenia, bez ryzyka przechylenia.

Podwójny system wysuwania blach

Szyny na wysokości 2 i 3 pozwalają na dalsze wyciągnięcie wyposażenia, bez ryzyka przechylenia.

Potrójny system wysuwania blach

Szyny na wysokości 1, 2 i 3 pozwalają na dalsze wyciągnięcie wyposażenia, bez ryzyka przechylenia.

Przed pierwszym użyciem

Przed rozpoczęciem użytkowania urządzenia należy wprowadzić określone ustawienia. Poza tym należy wyczyścić komorę piekarnika oraz wyposażenie.

Przed uruchomieniem:

Przed pierwszym uruchomieniem należy uzyskać w lokalnym przedsiębiorstwie wodociągowym informacje o stopniu twardości wody.

Uwaga!

- Uszkodzenia urządzenia spowodowane nieprawidłowym ustawieniem stopnia twardości wody. Urządzenie nie może przypomnieć w odpowiednim czasie o konieczności przeprowadzenia odkamieniania. Upewnić się, że stopień twardości wody jest ustawiony prawidłowo.
- Uszkodzenie urządzenia w wyniku stosowania nieodpowiednich płynów. Nie stosować wody destylowanej, wody o dużej zawartości chloru (>40 mg/l) ani innych płynów niż woda. Należy używać wyłącznie świeżej, zimnej wody z kranu, wody zmiękczonej lub mineralnej niegazowanej.

Wskazówki

- Jeśli woda zawiera dużo wapnia, zalecane jest używanie wody zmiękczonej.
- W przypadku używania wyłącznie wody zmiękczonej można ustawić zakres twardości wody "zmięczona".
- W przypadku używania wody mineralnej należy ustawić zakres twardości wody na "bardzo twarda".
- Wody mineralnej można używać wyłącznie, gdy nie jest ona gazowana.

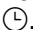
Pierwsze uruchomienie

Po podłączeniu do instalacji elektrycznej na wyświetlaczu pojawia się godzina. Ustawić aktualną godzinę.

Ustawianie godziny

Zwrócić uwagę, aby przełącznik funkcji był ustawiony na pozycję zero.


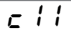
Początkowym wskazaniem godziny jest "12:00".

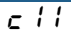
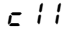
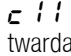
1. Za pomocą przycisku **-** lub **+** ustawić godzinę.
2. W celu potwierdzenia wprowadzonych ustawień dotknąć przycisku .

Na wyświetlaczu widoczna jest aktualna godzina.

Ustawianie stopnia twardości wody

Ustawić stopień twardości wody w ustawieniach podstawowych. → "Ustawienia podstawowe" na stronie 21

Ustawienie	Zakres twardości wody		
	mmol/l	Niemiecki (°dH)	Francuski (°fH)
 = zmięczona	-	-	-
 = miękka	do 1,3	do 7,3	do 13

Ustawienie	Zakres twardości wody		
	mmol/l	Niemiecki (°dH)	Francuski (°fH)
 = średnia	1,3 - 2,5	7,3 - 14	13 - 25
 = twarda	2,5 - 3,8	14 - 21,3	25 - 38
 = bardzo twarda	powyżej 3,8	powyżej 21,3	powyżej 38

Czyszczenie komory piekarnika oraz wyposażenia

Przed pierwszym użyciem urządzenia do przygotowania potraw, wyczyścić komorę gotowania wraz z wyposażeniem.

Czyszczenie komory piekarnika

Aby usunąć zapach nowości, należy rozgrzać pustą, zamkniętą komorę piekarnika.


1. Wyjąć wyposażenie z komory piekarnika.
2. Z komory piekarnika usunąć resztki opakowania, np. kuleczki styropianu.
3. Przed rozgrzaniem urządzenia wytrzeć gładkie powierzchnie w komorze piekarnika miękką, wilgotną ściereczką.
4. Napełnić zbiornik na wodę. → "Napełnianie zbiornika na wodę" na stronie 16
5. Ustawić podany rodzaj grzania oraz temperaturę nagrzewania z zastosowaniem pary. → "Obsługa urządzenia" na stronie 15 → "Para" na stronie 16

Nagrzewanie z zastosowaniem pary

Rodzaj grzania	Gorące powietrze  z zastosowaniem pary  (duża ilość)
Temperatura	200°C
Czas trwania	30 minut

6. Po zakończeniu nagrzewania z zastosowaniem pary wodnej należy przeprowadzić nagrzewanie bez użycia pary.
7. Ustawić podany rodzaj grzania oraz temperaturę nagrzewania bez użycia pary.

Nagrzewanie bez użycia pary

Rodzaj grzania	Grzanie górne/dolne 
Temperatura	240°C
Czas trwania	30 minut

8. Podczas nagrzewania urządzenia wietrzyć kuchnię.
9. Po upływie podanego czasu trwania wyłączyć urządzenie.
10. Należy poczekać, aż komora piekarnika ostygnie.
11. Oczyszczyć gładkie powierzchnie wodą z detergentem i ściereczką.
12. Opróżnić zbiornik na wodę i osuszyć komorę piekarnika. → "Po zakończeniu trybu z użyciem pary" na stronie 17

Czyszczenie wyposażenia

Dokładnie wyczyścić wyposażenie wodą z płynem do mycia naczyń i ściereczką lub miękką szczoteczka.

Obsługa urządzenia


Dotychczas przedstawione zostały elementy obsługi oraz działanie urządzenia. Teraz wyjaśnimy sposób wprowadzania ustawień.

Włączanie i wyłączanie urządzenia

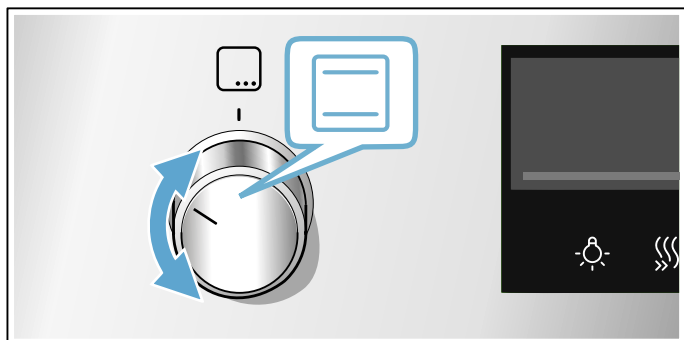
Przełącznik funkcji umożliwia włączanie i wyłączanie urządzenia. Po obróceniu przełącznika funkcji w położenie inne niż pozycja zero, urządzenie jest włączone. W celu wyłączenia urządzenia zawsze obracać przełącznik funkcji na pozycję zero.

Ustawianie rodzaju grzania i temperatury

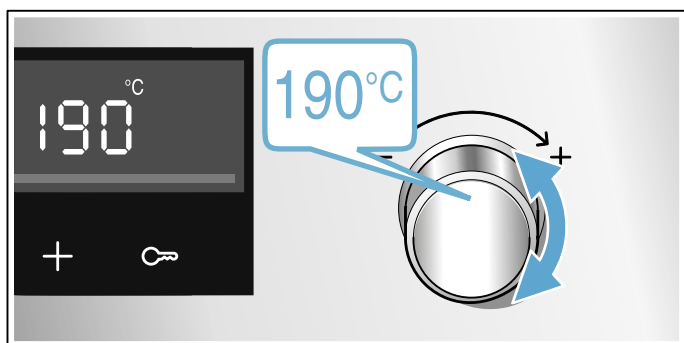
Przełącznik funkcji i regulator temperatury umożliwiają łatwe wprowadzanie ustawień urządzenia. Optymalny rodzaj grzania dla poszczególnych potraw można sprawdzić na początku instrukcji obsługi.

Przykład na rysunku: grzanie górne/dolne  w temperaturze 190°C.

1. Za pomocą przełącznika funkcji ustawić rodzaj grzania.



2. Regulatorem temperatury ustawić temperaturę lub stopień mocy grilla.



Po kilku sekundach urządzenie zaczyna się nagrzewać.

Gdy potrawa jest gotowa, wyłączyć urządzenie, obracając przełącznik funkcji na pozycję zero.

Wskazówka: Na urządzeniu można nastawić czas trwania oraz czas zakończenia dla danego trybu.

→ "Funkcje zegara" na stronie 18

Zmiana



Za pomocą odpowiednich przełączników można w każdej chwili zmienić rodzaj grzania i temperaturę.

W przypadku zmiany rodzaju grzania temperatura zostanie skorygowana do odpowiedniej wartości proponowanej.

Szybkie nagrzewanie


Szybkie nagrzewanie umożliwia skrócenie czasu nagrzewania.

Odpowiednie rodzaje grzania:

-  3D gorące powietrze
-  Grzanie górne/dolne

Używać szybkiego nagrzewania wyłącznie w przypadku ustawienia temperatury powyżej 100°C.

Aby potrawa równomiernie się upiekła, należy wstawić ją do komory piekarnika dopiero po zakończeniu szybkiego nagrzewania.

1. Ustawić rodzaj grzania oraz temperaturę.
2. Nacisnąć lekko przycisk .

Na wyświetlaczu pojawia się symbol »»»».

Po kilku sekundach piekarnik zaczyna się nagrzewać.

Po zakończeniu szybkiego nagrzewania rozlega się sygnał i gaśnie symbol »»»». Wstawić potrawę do komory piekarnika.

Para

Przygotowanie potraw z zastosowaniem pary.

Ostrzeżenie – Niebezpieczeństwo poparzenia!

Podczas otwierania drzwiczek urządzenia może wydostawać się gorąca para. W zależności od temperatury para może być niewidoczna. Podczas otwierania nie stać zbyt blisko urządzenia. Ostrożnie otworzyć drzwiczki urządzenia. Nie zezwalać dzieciom na zbliżanie się.

Ostrzeżenie – Niebezpieczeństwo poparzenia!

Podczas pracy urządzenia może dojść do nagrania zbiornika na wodę. Przed opróżnieniem zbiornika na wodę poczekać, aż zbiornik ostygnie.

Gotowanie/pieczenie z zastosowaniem pary

W przypadku gotowania z zastosowaniem pary, para jest dostarczana do komory piekarnika w różnych odstępach czasu. Zapewnia to uzyskanie lepszego rezultatu gotowania.



Potrawy

- są kruche u chrupiące
- mają błyszczącą powierzchnię
- są wewnątrz soczyste i delikatne
- minimalnie tracą na objętości

Należy uwzględnić wskazówki podane w tabelach. → "Przetestowane w naszym studiu gotowania" na stronie 35 → "Programy" na stronie 32




Intensywność pary

Podczas przyrządzania potraw możliwe jest stosowanie pary o różnych stopniach intensywności:


- mała = 
- duża = 

Odpowiednie rodzaje grzania


Włączenie pary jest możliwe w przypadku poniższych rodzajów grzania:

- 3D gorące powietrze 
- Grzanie górne/dolne 
- Grill z cyrkulacją powietrza 

Włączanie

1. Napełnić zbiornik na wodę.
 2. Ustawić rodzaj grzania oraz temperaturę.
Wskazówka: W przypadku trybów z zastosowaniem pary można ustawić temperaturę w przedziale między 80 a 240°C.
 3. Dotknąć przycisku , aby włączyć żądaną intensywność pary.
- Urządzenie uruchamia wybrany tryb.

Przerwanie dodawania pary


W celu wcześniejszego wyłączenia dodawania pary tyle razy nacisnąć przycisk , aż intensywność pary zostanie dezaktywowana.

Wskazówka: Tryb pracy jest kontynuowany bez stosowania pary.


Wyłączanie

W celu wyłączenia urządzenia obrócić przełącznik funkcji na pozycję zero. → "Po zakończeniu trybu z użyciem pary" na stronie 17

Odgrzewanie

Rodzaj grzania Odgrzewanie  umożliwia odgrzanie ugotowanych potraw lub odświeżenie pieczywa z poprzedniego dnia. Włączenie pary odbywa się automatycznie.

Włączanie

1. Należy poczekać, aż komora piekarnika ostygnie.
2. Napełnić zbiornik na wodę.
3. Za pomocą przełącznika funkcji ustawić Odgrzewanie .
4. Ustawić temperaturę za pomocą regulatora temperatury.

Urządzenie uruchamia wybrany tryb.

Wyłączanie

W celu wyłączenia urządzenia obrócić przełącznik funkcji na pozycję zero. → "Po zakończeniu trybu z użyciem pary" na stronie 17

Napełnianie zbiornika na wodę

Upewnić się, że zakres twardości wody został ustawiony prawidłowo. → "Ustawienia podstawowe" na stronie 21

Ostrzeżenie – Niebezpieczeństwo pożaru i obrażeń!

Do zbiornika wlewać wyłącznie wodę lub zalecany przez nas roztwór do odkamieniania. Do zbiornika na wodę nie wlewać żadnych łatwopalnych płynów (np. napojów alkoholowych). Gorące powierzchnie w komorze piekarnika mogą być przyczyną zapalenia się oparów łatwopalnych płynów (eksplozja). Drzwi urządzenia mogą się gwałtownie otworzyć. Z komory piekarnika mogą wydostać się gorące opary i płomień.

Ostrzeżenie – Niebezpieczeństwo poparzenia!

Podczas pracy urządzenia może dojść do nagrania zbiornika na wodę. Po zakończeniu pracy urządzenia zaczekać, aż zbiornik na wodę ostygnie. Wyjąć ze zbiornika na wodę z komory zbiornika.

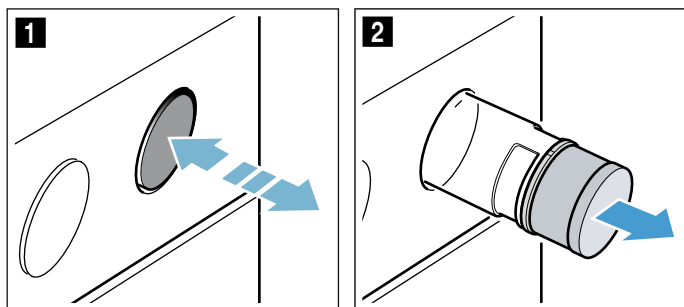
Uwaga!

Uszkodzenie urządzenia w wyniku stosowania niewłaściwej wody.
Nie stosować wody destylowanej, wody wodociągowej o dużej zawartości chloru (> 40 mg/l) ani innych płynów niż woda.
Należy używać wyłącznie świeżej, zimnej wody z kranu, wody zmiękczonej lub mineralnej niegazowanej.

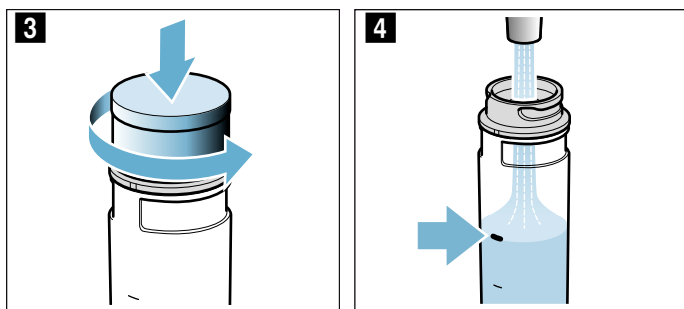
Wskazówki

- Jeśli woda zawiera dużo wapnia, zalecamy używanie wody zmiękczonej.
- W przypadku używania wyłącznie wody zmiękczonej można ustawić zakres twardości wody na "zmiękczona".
- W przypadku używania wody mineralnej należy ustawić stopień twardości wody na "bardzo twarda".
- Wody mineralnej można używać wyłącznie, gdy nie jest ona gazowana.

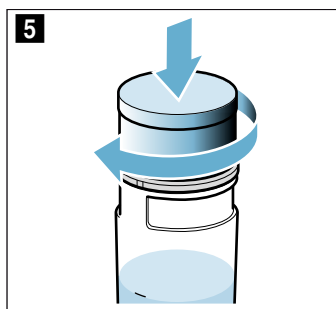
1. Nacisnąć zbiornik na wodę (rys. 1).
2. Wyciągnąć zbiornik na wodę (rys. 2).



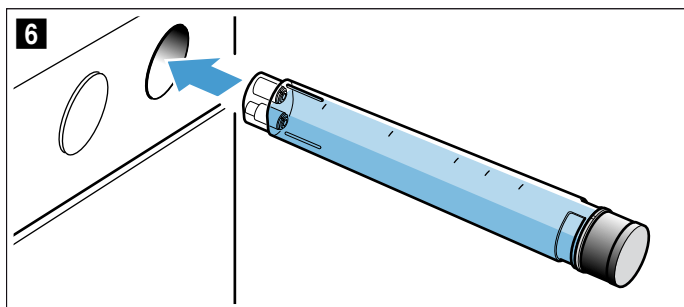
3. Nacisnąć, przytrzymać i odkręcić pokrywę zbiornika na wodę (rys. 3).
4. Wlać wodę (rys. 4).



5. Zakręcić pokrywę zbiornika na wodę (rys. 5).



6. Zbiornik na wodę ponownie umieścić w otworze i docisnąć tak, aby się zatrzasnął (rys. 6).



Dolewanie wody do zbiornika

Jeśli zbiornik na wodę jest pusty, rozlega się sygnał i na wyświetlaczu pojawia się symbol "napełnić zbiornik na wodę".

1. Wyjąć i napełnić zbiornik na wodę.
2. Włożyć napełniony zbiornik na wodę.

Wskazówka: Jeżeli zbiornik na wodę nie zostanie napełniony, tryb pracy jest kontynuowany bez stosowania pary.

Po zakończeniu trybu z użyciem pary

⚠ Ostrzeżenie – Niebezpieczeństwo poparzenia!

Podczas otwierania drzwiczek urządzenia może wydostawać się gorąca para. W zależności od temperatury para może być niewidoczna. Podczas otwierania nie stać zbyt blisko urządzenia. Ostrożnie otworzyć drzwiczki urządzenia. Nie zezwalać dzieciom na zbliżanie się.

⚠ Ostrzeżenie – Niebezpieczeństwo poparzenia!

Podczas użytkowania urządzenie bardzo się nagrzewa. Przed przystąpieniem do czyszczenia odczekać, aż urządzenie ostygnie.

⚠ Ostrzeżenie – Niebezpieczeństwo poparzenia!

Podczas pracy urządzenia może dojść do nagrania zbiornika na wodę. Przed opróżnieniem zbiornika na wodę poczekać, aż zbiornik ostygnie.

Uwaga!

Uszkodzenia emalii: nie włączać żadnego trybu, jeżeli na dnie komory piekarnika znajduje się woda. Przed włączeniem trybu wytrzeć wodę z dna piekarnika.

Po każdym użyciu trybu z zastosowaniem pary następuje odpompowanie pozostałości wody do zbiornika na wodę. Zbiornik na wodę należy następnie opróżnić i osuszyć. W komorze piekarnika pozostaje wilgoć. Osuszyć komorę piekarnika.

Wskazówka: Osad z kamienia kotłowego usunąć ściereczką nasączoną octem, przemyć czystą wodą i wytrzeć do sucha miękką ściereczką.

Opróżnianie zbiornika na wodę

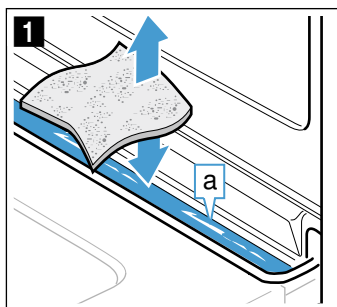
Uwaga!

- Nie suszyć zbiornika na wodę w gorącej komorze piekarnika. Zbiornik zostanie uszkodzony.
- Nie czyścić zbiornika na wodę w zmywarce do naczyń. Zbiornik zostanie uszkodzony.

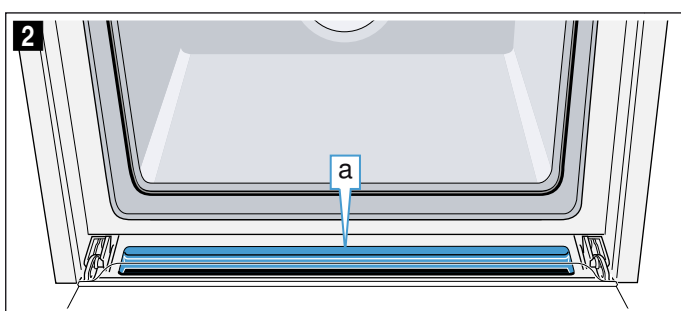
1. Nacisnąć zbiornik na wodę.
2. Wyciągnąć zbiornik na wodę.
3. Odkręcić pokrywę zbiornika na wodę.
4. Opróżnić zbiornik na wodę, wyczyścić za pomocą płynu do mycia naczyń i dokładnie wypłukać czystą wodą.
5. Wszystkie elementy wytrzeć do sucha miękką ściereczką.
6. Wytrzeć do sucha uszczelkę pokrywy.
7. Pozostawić do wyschnięcia przy otwartej pokrywie.
8. Nasadzić i dokręcić pokrywę zbiornika na wodę.
9. Włożyć zbiornik na wodę.

Suszenie rylniki na skropliny

1. Poczekać, aż urządzenie ostygnie.
2. Otworzyć drzwi urządzenia.
3. Wodę w rylnice na skropliny **a** usunąć za pomocą gąbki i ostrożnie wytrzeć (rys. **1**).



Rylnica na skropliny **a** znajduje się poniżej komory piekarnika (rys. **2**).



Ręczne osuszanie komory piekarnika

1. Poczekać, aż urządzenie ostygnie.
2. Usunąć zanieczyszczenia z komory piekarnika.
3. Komorę piekarnika wytrzeć do sucha gąbką.
4. Drzwi urządzenia pozostawić na 1 godzinę otwarte, aby komora piekarnika mogła całkowicie wyschnąć.

Funkcje zegara

Urządzenie ma zaprogramowane różne funkcje zegara.

Funkcja zegara	Zastosowanie
🕒 Czas trwania	Po upływie ustawionego czasu trwania urządzenie automatycznie wyłączy dany tryb.
🕒 Koniec	Wprowadzić ustawienia czasu trwania i żądanego czasu zakończenia. Urządzenie włączy się automatycznie tak, aby tryb pracy zakończył się o żądanej godzinie.
🕒 Minutnik	Minutnik może pełnić funkcję zegara funkcyjnego. Działa niezależnie od trybu pracy i innych funkcji zegara i nie ma wpływu na działanie urządzenia.
🕒 Czas zegarowy	Dopóki na pierwszym planie nie pojawi się inna funkcja, na wyświetlaczu urządzenia widoczna jest godzina.

Dopiero po ustawieniu rodzaju grzania można wywołać czas trwania za pomocą przycisku 🕒. Po ustawieniu czasu trwania można wyprowadzić czas zakończenia. Ustawienia minutnika można wprowadzić w dowolnym momencie.

Po upływie czasu trwania lub czasu odliczanego przez minutnik rozlega się sygnał. Sygnał można wyłączyć przed czasem, dotykając przycisku 🕒.

Wskazówka: Czas trwania sygnału można zmienić w ustawieniach podstawowych. → "Ustawienia podstawowe" na stronie 21

Ustawianie czasu trwania

Na urządzeniu można nastawić czas gotowania/pieczenia dla danej potrawy. Dzięki temu można uniknąć niezamierzonego przekroczenia czasu pieczenia i nie trzeba przerywać innych zajęć, aby zakończyć nastawiony tryb.



Maksymalnym ustawieniem są 23 godziny i 59 minut. Poniżej jednej godziny czas trwania można ustawiać w odstępach co jedną minutę, następnie w odstępach co 5 minut.

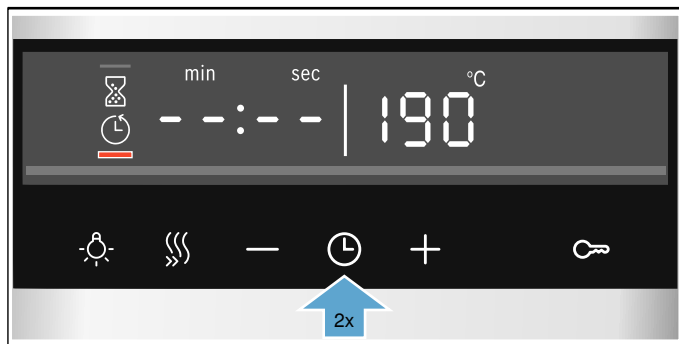
W zależności od tego, który przycisk zostanie dotknięty jako pierwszy, proponowana jest różna wartość początkowa czasu trwania:

10 minut w przypadku przycisku **-** i 30 minut w przypadku przycisku **+**.

Przykład na rysunku: czas trwania 45 minut.

1. Ustawić rodzaj grzania oraz temperaturę lub stopień mocy.

2. Dwukrotnie dotknąć przycisku .
Na wyświetlaczu zaznaczony jest czas trwania .



3. Ustawić czas trwania za pomocą przycisku **-** lub **+**.



Po kilku sekundach urządzenie zaczyna się nagrzewać. Czas trwania odliczany jest na wyświetlaczu.

Upłynął ustawiony czas trwania

Rozlega się sygnał. Urządzenie przestaje się nagrzewać. Widoczny na wyświetlaczu czas trwania jest ustawiony na zero.

Po ucichnięciu sygnału można za pomocą przycisku **+** ponownie ustawić czas trwania.

Gdy potrawa jest gotowa, wyłączyć urządzenie, obracając przełącznik funkcji na pozycję zero.


Wprowadzanie zmian i anulowanie ustawień

Za pomocą przycisku **-** lub **+** można w każdej chwili zmienić czas trwania. Po kilku sekundach ustawienie zostanie zmienione.

W celu anulowania wprowadzonych ustawień ponownie przestawić czas trwania całkowicie na zero za pomocą przycisku **-**. Urządzenie nadal grzeje bez ustawionego czasu trwania.

Sprawdzanie funkcji zegara

Jeżeli ustawione zostały funkcje zegara, na wyświetlaczu świecą się odpowiednie symbole. Symbol funkcji, której czas jest aktualnie wyświetlany, zostaje zaznaczony.

W celu sprawdzenia wartości różnych funkcji zegara dotykać przycisku  tyle razy, aż zaznaczony zostanie żądany symbol.

Ustawianie czasu zakończenia




Godzinę, o której zakończy się czas trwania można przesunąć na później. Można np. rano wstawić potrawę do komory piekarnika i tak nastawić, aby była gotowa w porze obiadowej.

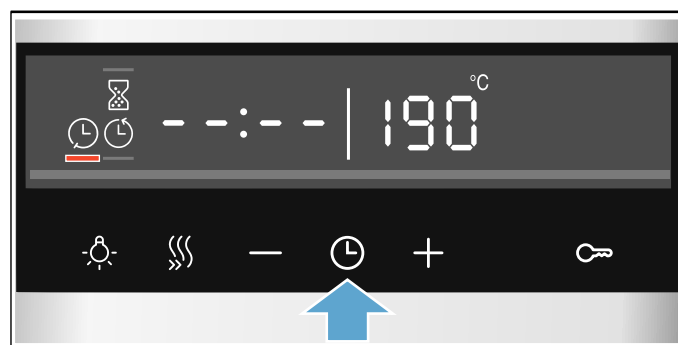
Wskazówki

- Nie zostawiać produktów spożywczych na dłuższy czas w piekarniku, ponieważ mogą się popsuć.
- Nie wprowadzać ustawień czasu zakończenia, jeżeli tryb pracy został już włączony. W przeciwnym razie wynik gotowania może być niezadowalający.

Moment zakończenia czasu trwania można opóźnić maksymalnie o 23 godziny i 59 minut.

Przykład na rysunku: jest godzina 10:30, czas trwania jest ustawiony na 45 minut, a potrawa powinna być gotowa o godz. 12:30.

1. Ustawić rodzaj grzania oraz temperaturę lub stopień mocy.
2. Dwukrotnie dotknąć przycisku  i za pomocą przycisku **-** lub **+** ustawić czas trwania.
3. Ponownie dotknąć jeden raz przycisku . Na wyświetlaczu zaznaczony jest czas zakończenia .



4. Za pomocą przycisku **+** lub **-** przestawić czas zakończenia na później.



Po kilku sekundach ustawienia zostaną zapisane w urządzeniu. Na wyświetlaczu widoczny jest czas zakończenia. Gdy urządzenie włączy się, rozpoczyna się odliczanie czasu trwania.

Upłynął ustawiony czas trwania

Rozlega się sygnał. Urządzenie przestaje się nagrzewać. Widoczny na wyświetlaczu czas trwania jest ustawiony na zero.

Po ucichnięciu sygnału można za pomocą przycisku **+** ponownie ustawić czas trwania.

Gdy potrawa jest gotowa, wyłączyć urządzenie, obracając przełącznik funkcji na pozycję zero.

Wprowadzanie zmian i anulowanie ustawień

Za pomocą przycisku **-** lub **+** można zmienić czas zakończenia. Po kilku sekundach ustawienie zostanie zmienione. Jeśli ustawiony czas trwania jest już odliczany, nie można zmienić czasu zakończenia. W przeciwnym razie wynik gotowania może być niezadowolający.

W celu anulowania wprowadzonych ustawień za pomocą przycisku **-** przestawić czas zakończenia na aktualną godzinę plus czas trwania. Urządzenie zaczyna się nagrzewać i odliczany jest czas trwania.

Sprawdzanie funkcji zegara

Jeżeli ustawione zostały funkcje zegara, na wyświetlaczu świecą się odpowiednie symbole. Symbol funkcji, której czas jest aktualnie wyświetlany, zostaje zaznaczony.

W celu sprawdzenia wartości różnych funkcji zegara dotykać przycisku \odot tyle razy, aż zaznaczony zostanie żądany symbol.

Nastawianie minutnika

Minutnik działa równolegle do innych ustawień. Można go nastawić w każdej chwili, nawet jeśli urządzenie jest wyłączone. Posiada własny sygnał, dzięki temu można rozpoznać, czy sygnał rozbrzmiewa z minutnika, czy oznacza zakończenie ustawionego czasu trwania.

Maksymalnym ustawieniem są 23 godziny i 59 minut. Do 10 minut czas odliczany przez minutnik można ustawiać w odstępach co 30 sekund. Następnie odstępy czasowe są tym większe, im wyższa jest ustawiana wartość.

W zależności od tego, który przycisk zostanie dotknięty jako pierwszy, proponowana jest inna wartość początkowa czasu odliczanego przez minutnik: 5 minut w przypadku przycisku **-** i 10 minut w przypadku przycisku **+**.

1. Dotykać przycisku \odot , aż zaznaczony zostanie symbol minutnika \boxtimes .
2. Za pomocą przycisku **-** lub **+** ustawić czas odliczany przez minutnik.

Po kilku sekundach program rozpoczyna się odliczanie ustawionego czasu.

Porada: Jeżeli ustawiony czas minutnika odnosi się do trybu pracy urządzenia, zastosować czas trwania. Urządzenie wyłączy się wówczas automatycznie

Odliczanie czasu przez minutnik jest zakończone

Rozlega się sygnał. Widoczny na wyświetlaczu czas odliczany przez minutnik jest ustawiony na zero.

Za pomocą dowolnego przycisku wyłączyć minutnik.

Wprowadzanie zmian i anulowanie ustawień

Za pomocą przycisku **-** lub **+** można w każdej chwili zmienić ustawiony czas minutnika. Po kilku sekundach ustawienie zostanie zmienione.

W celu anulowania wprowadzonych ustawień przestawić czas odliczany przez minutnik całkowicie na zero za pomocą przycisku **-**. Minutnik jest wyłączony.

Sprawdzanie funkcji zegara

Jeżeli ustawione zostały funkcje zegara, na wyświetlaczu świecą się odpowiednie symbole. Symbol funkcji, której czas jest aktualnie wyświetlany, zostaje zaznaczony.

W celu sprawdzenia wartości różnych funkcji zegara dotykać przycisku \odot tyle razy, aż zaznaczony zostanie żądany symbol.

Ustawianie godziny

Po podłączeniu urządzenia lub awarii zasilania na wyświetlaczu miga godzina. Należy ustawić godzinę.

Przełącznik funkcji musi być ustawiony na pozycję zero.

1. Za pomocą przycisku **-** lub **+** ustawić godzinę. Wskazanie godziny przestaje migać.
2. Potwierdzić przyciskiem \odot . Ustawiona godzina zostanie zapisana.

Wskazówka: W ustawieniach podstawowych można zdecydować, czy godzina będzie widoczna na wyświetlaczu. → "Ustawienia podstawowe" na stronie 21

Zmiana ustawionej godziny

Ustawioną godzinę można w razie potrzeby zmienić, np. z czasu letniego na zimowy.

W tym celu po wyłączeniu urządzenia dotykać przycisku \odot , aż zaznaczony zostanie symbol godziny, a następnie za pomocą przycisku **-** lub **+** zmienić godzinę.

Zabezpieczenie przed dziećmi

Aby uniemożliwić przypadkowe włączenie urządzenia przez dzieci, urządzenie wyposażone jest w zabezpieczenie przed dziećmi.

Wskazówki


- W ustawieniach podstawowych można zdecydować, czy możliwe będzie ustawienie funkcji zabezpieczenia przed dziećmi. → "Ustawienia podstawowe" na stronie 21
- Aktywowanie zabezpieczenia przed dziećmi na pulpicie piekarnika nie ma wpływu na działanie podłączonej płyty grzewczej.

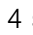
Aktywacja i dezaktywacja

W celu aktywowania zabezpieczenia przed dziećmi obrócić przełącznik funkcji na pozycję zero.

Naciskać przycisk  przez ok. 4 sekundy.

Na wyświetlaczu pojawi się odpowiedni symbol. Zabezpieczenie przed dziećmi jest aktywowane.

Wskazówka: Jeżeli ustawiony został czas minutnika , jego odliczanie będzie kontynuowane. Dopóki zabezpieczenie przed dziećmi jest aktywne, nie można zmienić czasu odliczanego przez minutnik.

W celu dezaktywacji ponownie naciskać przez ok. 4 sekundy przycisk , aż zgaśnie symbol na wyświetlaczu.

Ustawienia podstawowe

W celu zapewnienia optymalnej i bezproblemowej obsługi urządzenia, użytkownik ma do dyspozycji różnego rodzaju ustawienia. Ustawienia te można zmienić, dostosowując je do indywidualnych potrzeb.

Wykaz ustawień podstawowych

Dostępne ustawienia podstawowe zależą od wyposażenia urządzenia.



Ustawienie podstawowe	Możliwości
c01 Czas trwania sygnału po upływie czasu trwania pieczenia lub czasu odliczanego przez minutnik	1 = ok. 10 sekund 2 = ok. 30 sekund* 3 = ok. 2 minuty
c02 Czas zapisywania ustawień	1 = ok. 3 sekundy* 2 = ok. 6 sekund 3 = ok. 10 sekund
c03 Dźwięk przycisków przy ich dotknięciu	0 = wył. 1 = wł.*
c04 Jasność podświetlenia wyświetlacza	1 = ciemny 2 = średni* 3 = jasny
c05 Wyświetlanie czasu zegarowego	0 = wyłączenie wyświetlania godziny 1 = wyświetlanie godziny*
c06 Możliwość aktywowania zabezpieczenia przed dziećmi	0 = nie 1 = tak* 2 = tak, z blokadą drzwi**
c07 Oświetlenie komory piekarnika w trakcie pracy	0 = nie 1 = tak*
c08 Czas pracy wentylatora po wyłączeniu	1 = krótki 2 = średni* 3 = długi 4 = bardzo długi
c09 Doposażenie w teleskopowy system wysuwania blach**	0 = nie* (w przypadku prowadnic i pojedynczego systemu wysuwania blach) 1 = tak (w przypadku podwójnego i potrójnego systemu wysuwania blach)
c10 Ustawienie szabasowe jest dostępne	0 = nie* 1 = tak
c11 Twardość wody**	0 = zmiękczona 1 = miękka (do 1,3 mmol/l) 2 = średnia (1,3 - 2,5 mmol/l) 3 = twarda (2,5 - 3,8 mmol/l) 4 = bardzo twarda* (powyżej 3,8 mmol/l)
c12 Przywrócenie wszystkich ustawień fabrycznych	0 = nie* 1 = tak

* ustawienie fabryczne (w zależności od typu urządzenia możliwe są różnice w ustawieniach fabrycznych)

** Nie dotyczy wszystkich typów urządzenia.

Zmiana ustawień podstawowych

Przełącznik funkcji musi być ustawiony na pozycję zero.

1. Naciskać przycisk  przez ok. 4 sekundy. Na wyświetlaczu pojawia się pierwsze ustawienie podstawowe, np. $20^{\circ}C$.
2. W razie potrzeby zmienić ustawienie za pomocą regulatora temperatury.
3. Za pomocą przycisku **+** przejść do następnego ustawienia podstawowego.
4. Za pomocą przycisku **-** lub **+** przejść przez wszystkie ustawienia podstawowe i w razie potrzeby zmienić je regulatorem temperatury.
5. Aby potwierdzić wprowadzone zmiany ponownie naciskać przycisk  przez ok. 4 sekundy.

Wszystkie ustawienia podstawowe zostały zapisane.

Wszystkie ustawienia podstawowe można w każdej chwili ponownie zmienić.

Wskazówka: Po awarii zasilania zmiany ustawień podstawowych pozostają zapisane.

Ustawienie szabasowe



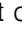
Ustawienie szabasowe umożliwia ustawienie czasu trwania powyżej 70 godzin. Potrawy w komorze piekarnika zachowują odpowiednią temperaturę bez konieczności włączania i wyłączania urządzenia.

Włączanie ustawienia szabasowego

W celu korzystania z ustawienia szabasowego należy aktywować je w ustawieniach podstawowych.

→ "Ustawienia podstawowe" na stronie 21

Urządzenie nagrzewa się z zastosowaniem grzania górnego/dolnego. Temperaturę można ustawić w zakresie od 85°C do 140°C. Czas trwania można ustawić w odstępach co pół godziny w przedziale od 24 do 72 godzin.

1. Przełącznik funkcji ustawić na Programy . Na wyświetlaczu pojawia się $5:00$.
2. Za pomocą regulatora temperatury ustawić temperaturę.
3. Dwukrotnie dotknąć przycisku . Na wyświetlaczu zaznaczony jest czas trwania .
4. Ustawić czas trwania za pomocą przycisku **+** lub **-**.

Wskazówka: Nie można przesunąć czasu zakończenia.

Po kilku sekundach urządzenie zaczyna się nagrzewać. Czas trwania odliczany jest na wyświetlaczu.

Po upływie nastawionego czasu trwania ustawienia szabasowego rozlega się sygnał. Urządzenie przestaje się nagrzewać. Widoczny na wyświetlaczu czas trwania jest ustawiony na zero.

Wyłączyć urządzenie, obracając przełącznik funkcji na pozycję zero.

Wprowadzanie zmian i przerwanie

Po włączeniu nie można już zmienić ustawień.

W celu przerwania ustawienia szabasowego wyłączyć urządzenie, obracając przełącznik funkcji na pozycję zero.

Środki czyszczące

Dzięki odpowiedniej konserwacji i czyszczeniu urządzenie długo zachowuje estetyczny wygląd i całkowitą sprawność. Poniżej zamieszczono wskazówki dotyczące prawidłowej konserwacji i czyszczenia urządzenia.

Odpowiednie środki czyszczące

Aby uniknąć uszkodzenia różnego rodzaju powierzchni na skutek zastosowania nieodpowiedniego środka czyszczącego, należy przestrzegać wskazówek zawartych w poniższej tabeli. W zależności od typu urządzenia dostępne mogą być tylko niektóre elementy i powierzchnie.

Uwaga!

Uszkodzenia powierzchni

Nie używać

- żrących środków czyszczących ani środków do szorowania,
- środków czyszczących o dużej zawartości alkoholu,
- ostrych druciaków ani szorstkich gąbek,
- myjek wysokociśnieniowych lub parowych,
- specjalnych środków czyszczących do czyszczenia na ciepło.

Nowe zmywaki przed użyciem dokładnie wyflukać.

Porada: Szczególnie polecane środki czyszczące i pielęgnacyjne można nabyć w serwisie. Należy przestrzegać wskazówek producenta poszczególnych produktów.

Ostrzeżenie – Niebezpieczeństwo poparzenia!

Urządzenie bardzo się nagrzewa. Nigdy nie dotykać gorących powierzchni wewnątrz komory gotowania ani elementów grzejnych. Zawsze odczekać, aż urządzenie ostygnie. Nie zezwalać dzieciom na zbliżanie się!

Powierzchnia	Czyszczenie
Urządzenie z zewnątrz	
Front ze stali nierdzewnej	Gorąca woda z detergentem: Myć i wytrzeć do sucha miękką ściereczką. Natychmiast usuwać osad z kamienia, plamy tłuszczu, skrobi i białka. Pod takimi zabrudzeniami może tworzyć się korozja. Specjalne środki do pielęgnacji nagrzewających się powierzchni ze stali nierdzewnej można nabyć w serwisie lub sklepie specjalistycznym. Miękką ściereczką rozprowadzić cienką warstwę środka pielęgnacyjnego.
Tworzywo sztuczne	Gorąca woda z detergentem: Myć zmywakiem i wytrzeć do sucha miękką ściereczką. Nie używać płynu do mycia szyb ani skrobaczek do szkła.
Powierzchnie lakierowane	Gorąca woda z detergentem: Myć zmywakiem i wytrzeć do sucha miękką ściereczką.

Panel obsługi	Gorąca woda z detergentem: Myć zmywakiem i wytrzeć do sucha miękką ściereczką. Nie używać płynu do mycia szyb ani skrobaczek do szkła. W przypadku przedostania się środka do odkamieniania na panel obsługi, natychmiast wytrzeć panel. W przeciwnym razie powstaną trudne do usunięcia plamy.
Szyby w drzwiach	Gorąca woda z detergentem: Myć zmywakiem i wytrzeć do sucha miękką ściereczką. Nie używać skrobaczki do szkła ani druciaka ze stali nierdzewnej.
Uchwyt drzwi	Gorąca woda z detergentem: Myć zmywakiem i wytrzeć do sucha miękką ściereczką. W przypadku przedostania się środka do odkamieniania na uchwyt drzwi, natychmiast wytrzeć uchwyt. W przeciwnym razie powstaną trudne do usunięcia plamy.

Wnętrze urządzenia

Powierzchnie emaliowane oraz powierzchnie samoczyszczące	Przestrzegać wskazówek dotyczących powierzchni komory piekarnika, które stanowią uzupełnienie informacji przedstawionych w tabeli.
Ośłona oświetlenia komory piekarnika	Gorąca woda z detergentem: Myć zmywakiem i wytrzeć do sucha miękką ściereczką. W przypadku silnego zabrudzenia stosować środek do czyszczenia piekarników.
Uszczelka drzwi Nie zdejmować!	Gorąca woda z detergentem: Myć zmywakiem. Nie szorować.
Nakładka drzwi-czek	Ze stali nierdzewnej: Używać środków do czyszczenia stali nierdzewnej. Przestrzegać wskazówek producenta. Nie używać środków do pielęgnacji stali nierdzewnej. Z tworzywa sztucznego: Czyścić zmywakiem z gorącą wodą z detergentem. Wytrzeć do sucha miękką ściereczką. Nie używać płynu do mycia szyb ani skrobaczek do szkła. Nakładkę drzwi zdjąć do czyszczenia.
Prowadnice	Gorąca woda z detergentem: Namoczyć i czyścić zmywakiem lub szczoteczka.
System wysuwania blach	Gorąca woda z detergentem: Czyścić zmywakiem lub szczoteczka. Nie usuwać z szyn warstwy smaru, w miarę możliwości nie wysuwać ich do czyszczenia. Nie myć w zmywarce.
Akcesoria	Gorąca woda z detergentem: Namoczyć i czyścić zmywakiem lub szczoteczka. W przypadku silnego zabrudzenia użyć druciaka ze stali nierdzewnej. Emaliowane akcesoria można myć w zmywarce.

Zbiornik na wodę	Gorąca woda z detergentem: W celu usunięcia pozostałości detergentu myć zmywakiem i dokładnie wypłukać czystą wodą. Wytrzeć do sucha miękką ściereczką. Pozostawić do wyschnięcia przy otwartej pokrywie. Wytrzeć do sucha uszczelkę pokrywy. Nie myć w zmywarce.
------------------	--

Wskazówki

- Nieznaczone różnice kolorów z przodu urządzenia są wynikiem zastosowania różnych materiałów, jak szkło, tworzywo sztuczne czy metal.
- Cienie na szybach drzwi, które przypominają smugi, to refleksy świetlne wywołane oświetleniem komory piekarnika.
- Emalia wypalana jest w bardzo wysokiej temperaturze. Mogą przy tym powstać nieznaczone przebarwienia. Jest to normalne zjawisko, nie wpływające na funkcjonowanie piekarnika. Krawędzie cienkich blach nie dają się w pełni pokryć emalią. Dlatego mogą być szorstkie. Nie zmniejsza to skuteczności zabezpieczenia antykorozyjnego.

Powierzchnie komory piekarnika

Tylna ścianka komory piekarnika ma własności samoczyszczące. Można ją rozpoznać po szorstkiej powierzchni.

Dno, ścianka górna oraz ścianki boczne są emaliowane i posiadają gładką powierzchnię.

Czyszczenie powierzchni emaliowanych

Gładkie powierzchnie emaliowane czyścić zmywakiem oraz gorącą wodą z detergentem lub octem. Wytrzeć do sucha miękką ściereczką.

Przypalone resztki jedzenia odmoczyć za pomocą wilgotnej ściereczki nasączonej wodą z detergentem. W przypadku silnego zabrudzenia użyć druciaka ze stali nierdzewnej lub środka do czyszczenia piekarników.

Uwaga!

Nigdy nie stosować środka do czyszczenia piekarników w nagrzanym komorze piekarnika. Może dojść do uszkodzenia emalii. Przed następnym nagraniem usunąć wszelkie pozostałości z komory piekarnika i z drzwi urządzenia.

Po wyczyszczeniu pozostawić otwarte drzwi w celu wysuszenia komory piekarnika.

Wskazówka: Pozostałości potraw mogą spowodować powstanie białego nalotu. Nie ma on wpływu na działanie urządzenia. W razie potrzeby usunąć pozostałości za pomocą kwasu cytrynowego.

Czyszczenie powierzchni samoczyszczących

Powierzchnie samoczyszczące są pokryte porowatą, matową powłoką ceramiczną. Rozpryski z pieczenia są wchłaniane przez tę warstwę i rozkładane w trakcie eksploatacji urządzenia.

Gdy samoczyszczenie wymienionych powierzchni nie przynosi już zadowalającego rezultatu i widoczne są ciemne plamy, zanieczyszczenia powierzchni można usunąć dzięki zastosowaniu precyzyjnego nagrzewania.

Wprowadzanie ustawień

Z komory piekarnika należy najpierw wyjąć prowadnice, systemy wysuwania blach, elementy wyposażenia oraz naczynia. Dokładnie wyczyścić gładkie powierzchnie emaliowane w komorze piekarnika, wewnętrzne drzwi urządzenia oraz osłonę oświetlenia komory piekarnika.

1. Ustawić rodzaj grzania 4D gorące powietrze.
2. Ustawić maksymalną temperaturę.
3. Włączyć tryb pracy i pozostawić uruchomiony przez co najmniej 1 godzinę.

Warstwa ceramiki zostanie zregenerowana.

Po ostygnięciu piekarnika usunąć brązowe lub białe pozostałości miękką gąbką i wodą.

Wskazówka: Podczas trybu pracy na powierzchniach urządzenia mogą pojawić się rudawe plamy. Nie jest to rdza, lecz pozostałości produktów spożywczych. Plamy te nie zagrażają zdrowiu ani nie mają negatywnego wpływu na efektywność powierzchni samoczyszczących.

Uwaga!

Na powierzchniach samoczyszczących nie stosować środka do czyszczenia piekarników. Powierzchnie te mogą ulec uszkodzeniu. W przypadku zetknięcia się środka do czyszczenia piekarników z powierzchniami samoczyszczącymi natychmiast przetrzeć te miejsca ściereczką nasączoną wodą. Nie wcierać środków czyszczących i nie stosować elementów szorujących.

Utrzymywanie urządzenia w czystości

Aby zapobiec powstawaniu trudnych do usunięcia zanieczyszczeń, urządzenie należy utrzymywać w czystości i od razu usuwać wszelkie zabrudzenia.

Ostrzeżenie – Niebezpieczeństwo pożaru!

Resztki potraw, tłuszcz i sos z pieczenia mogą się zapalić. Przed uruchomieniem należy usunąć większe zanieczyszczenia w komorze piekarnika z elementów grzewczych i wyposażenia.

Porady


- Komorę piekarnika należy czyścić po każdym użyciu. Dzięki temu zanieczyszczenia nie przypalą się.
- Natychmiast usuwać osad z kamienia, plamy tłuszczu, skrobi i białka.
- Do pieczenia bardzo wilgotnych ciast używać blachy uniwersalnej.
- Do pieczenia mięs stosować odpowiednie naczynia, np. brytfannę.

Funkcja czyszczenia

Urządzenie ma zaprogramowany tryb pracy "Odkamienianie". Tryb pracy "Odkamienianie" umożliwia usunięcie osadu z kamienia z parownika.

Odkamienianie

Aby urządzenie było sprawne, należy je regularnie odkamieniać.

Częstotliwość odkamieniania urządzenia zależy od stopnia twardości używanej wody. Jeżeli urządzenie wymaga odkamienienia, na wyświetlaczu pojawia się symbol .

Odkamienianie przebiega w 4 etapach. Ze względów higienicznych urządzenie jest gotowe do pracy dopiero po zakończeniu wszystkich etapów odkamieniania. Odkamienianie trwa łącznie ok. 90 - 110 minut:

- Pierwszy krok (1_4): Odkamienianie (ok. 65 minut), następnie opróżnić zbiornik na wodę i ponownie napełnić
- Drugi krok (2_4): Płukanie (ok. 9 minut), następnie opróżnić zbiornik na wodę i ponownie napełnić
- Trzeci krok (3_4): Płukanie (ok. 9 minut), następnie opróżnić zbiornik na wodę i ponownie napełnić
- Czwarty krok (4_4): Płukanie (ok. 9 minut), następnie opróżnić i osuszyć zbiornik na wodę

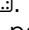
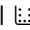
Włączanie odkamieniania

Uwaga!

- Uszkodzenie urządzenia: Do odkamieniania używać wyłącznie zalecanych płynów do odkamieniania. Czas trwania odkamieniania jest dostosowany do zalecanych środków do odkamieniania. Inne odkamieniaczki mogą uszkodzić urządzenie. Środek do odkamieniania, nr zam. 311 680
- Roztwór do odkamieniania: Pulpit obsługi oraz inne powierzchnie urządzenia nie mogą mieć styczności z roztworem do odkamieniania lub środkiem do odkamieniania. Powierzchnie te mogą ulec uszkodzeniu. Jeśli jednak dojdzie do takiej sytuacji, roztwór do odkamieniania należy natychmiast zmyć wodą.

Wskazówka: W trakcie całego procesu odkamieniania nie wlewać do zbiornika na wodę więcej niż 150 ml wody.

Pierwszy krok (1_4)

1. Sporządzić roztwór do odkamieniania, mieszając 100 ml wody z 50 ml środka do odkamieniania w płynie.
2. Napełnić zbiornik na wodę roztworem do odkamieniania.
3. Za pomocą przełącznika funkcji ustawić Odkamienianie . Na wyświetlaczu pojawia się symbol .
4. Obrócić regulator temperatury. Na wyświetlaczu pojawia się "0n". Po kilku sekundach włącza się odkamienianie.
5. Po upływie odkamieniania na wyświetlaczu pojawia się "2_4". Wyjąć i dokładnie opłukać wodą zbiornik na wodę.

Drugi krok (2_4)

1. Wlać do zbiornika na wodę 150 ml wody i włożyć na miejsce.
2. Po zakończeniu cyklu płukania na wyświetlaczu pojawia się "3_4". Wyjąć zbiornik na wodę i dokładnie wypłukać wodą.

Trzeci krok (3_4)

1. Wlać do zbiornika na wodę 150 ml wody i włożyć na miejsce.
2. Po zakończeniu cyklu płukania na wyświetlaczu pojawia się "4_4". Wyjąć zbiornik na wodę i dokładnie wypłukać wodą.

Czwarty krok (4_4)

1. Wlać do zbiornika na wodę 150 ml wody i włożyć na miejsce.
2. Po zakończeniu cyklu płukania na wyświetlaczu pojawia się "00:00". Wyjąć i dokładnie opłukać wodą zbiornik na wodę.

Po odkamienianiu

1. Osuszyć zbiornik na wodę.
 2. Ponownie włożyć zbiornik na wodę.
- Odkamienianie zostało zakończone i urządzenie jest ponownie gotowe do pracy.

Przerwanie odkamieniania

W przypadku przerwania procesu odkamieniania (np. w wyniku przerwy w dopływie prądu lub wyłączenia urządzenia) po ponownym włączeniu urządzenia na wyświetlaczu pojawi się symbol odkamieniania. Pojawi się również komunikat o konieczności trzykrotnego przeprowadzenia płukania. Do momentu zakończenia trzeciego cyklu płukania nie można używać żadnego trybu pracy. W przypadku ustawienia innego trybu pracy, na wyświetlaczu pojawia się "C In" (Cleaning). Po płukaniu powtórzyć przerwany proces odkamieniania.

1. Opróżnić zbiornik na wodę i dokładnie wypłukać wodą.
2. Włożyć opróżniony zbiornik na wodę.
3. Za pomocą przełącznika funkcji ustawić Odkamienianie.
4. Obrócić regulator temperatury. Na wyświetlaczu pojawia się "0n". Po kilku sekundach następuje odpompowanie pozostałości wody.
5. Opróżnić zbiornik na wodę i dokładnie wypłukać wodą.
6. W celu wypłukania systemu generowania pary przeprowadzić trzy cykle płukania procesu odkamieniania.
7. Ponownie włączyć odkamienianie.

Prowadnice

Dzięki odpowiedniej konserwacji i czyszczeniu urządzenie długo zachowuje estetyczny wygląd i całkowitą sprawność. Poniżej podane są informacje na temat zdejmowania i czyszczenia prowadnic.

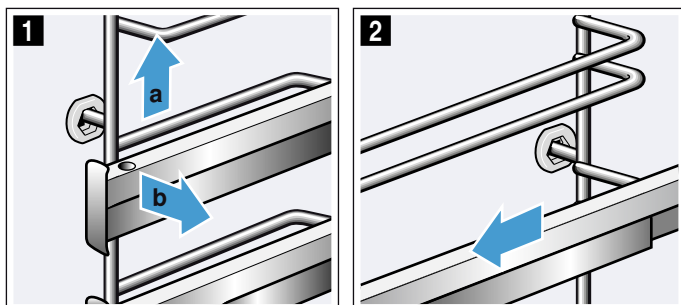
Zdejmowanie i zawieszanie prowadnic

Ostrzeżenie – Niebezpieczeństwo poparzenia!

Prowadnice mocno się nagrzewają. Nie dotykać gorących prowadnic. Zawsze odczekać, aż urządzenie ostygnie. Nie zezwalać dzieciom na zbliżanie się.

Zdejmowanie prowadnic

1. Prowadnicę lekko unieść z przodu **a** i zdjąć **b** (rys. **1**).
2. Następnie pociągnąć prowadnicę do przodu i wyjąć z otworów (rys. **2**).

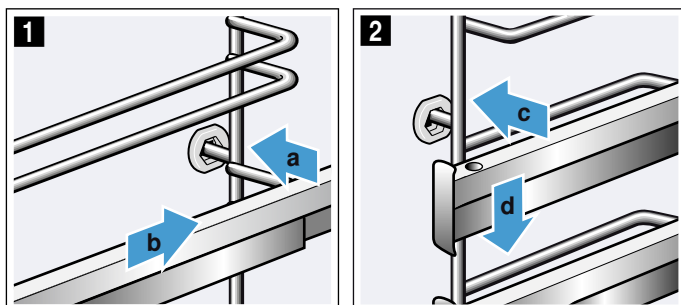


Prowadnice czyścić płynem do mycia naczyń i gąbką do zmywania. W przypadku zanieczyszczeń trudnych do usunięcia używać szczoteczki.

Zawieszanie prowadnic

Prowadnice pasują tylko do prawej lub lewej strony. Szyny muszą dać się wyciągnąć do przodu.

1. Najpierw włożyć prowadnicę do środka tylnego otworu mocującego **a** tak, aby przylegała do ścianki komory piekarnika, a następnie wcisnąć do tyłu **b** (rys. **1**).
2. Następnie włożyć prowadnicę w przedni otwór **c** tak, aby również w tym przypadku przylegała do ścianki komory piekarnika i wcisnąć do dołu **d** (rys. **2**).



Zdejmowanie i zawieszanie wysuwanych szyn

W zależności od typu urządzenia, w urządzeniu z prowadnicami należy zmienić ustawienia podstawowe na "Teleskopowy system wysuwania blach: tak". W tym celu patrz rozdział Ustawienia podstawowe.

→ Strona 21

W razie potrzeby można wyposażyć w wysuwane szyny wszystkie poziomy.

Jeżeli urządzenie jest wyposażone w funkcję ekolizy, wyjąć z komory piekarnika wszystkie prowadnice do zakładania i zdejmowania szyn wysuwanych. Powłoka ekolityczna mogłaby ulec uszkodzeniu.

Jeżeli urządzenie jest wyposażone w funkcję pyrolizy/samoczyszczenia, przed czyszczeniem wyjąć szyny wysuwane z komory piekarnika. Wysuwanych szyn nie można czyścić za pomocą pyrolizy.

Wskazówki

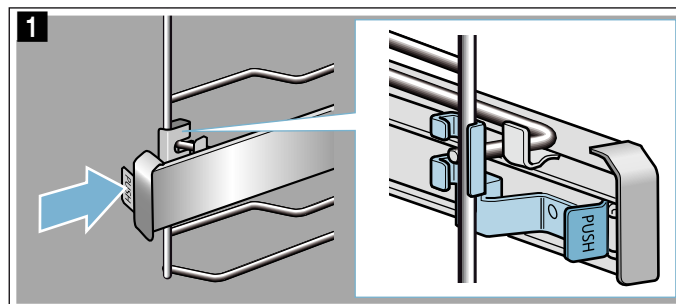
- Prowadnicę należy używać wyłącznie z brytfanką uniwersalną, blachą do pieczenia, rusztem i wyposażeniem, które jest stawiane na ruszcie. Inny rodzaj wyposażenia jest nieodpowiedni.
- Szyny wysuwane nie nadają się do urządzeń z funkcją mikrofal.

Ostrzeżenie – Niebezpieczeństwo poparzenia!

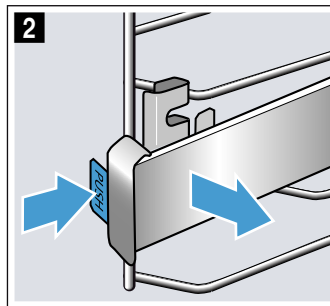
Prowadnice mocno się nagrzewają. Nie dotykać gorących prowadnic. Zawsze odczekać, aż urządzenie ostygnie. Nie zezwalać dzieciom na zbliżanie się.

Zdejmowanie wysuwanych szyn

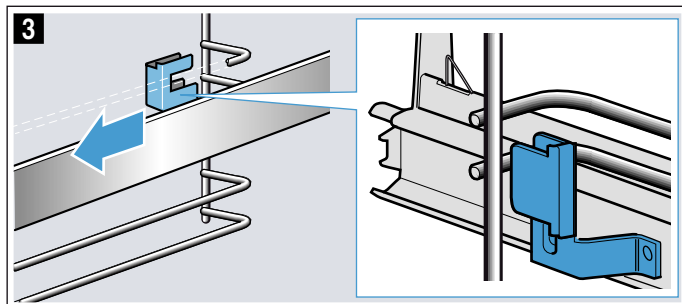
1. Z tyłu szyny nacisnąć na "PUSH" i przesunąć szynę w tył (rys. **1**).



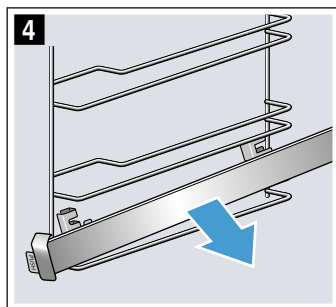
2. Przytrzymać wciśnięty przycisk "PUSH" i zdjąć szynę w kierunku środka piekarnika (rys. **2**).



3. Pociągnąć szynę do przodu, aż wyczepli się z mocowania z tyłu (rys. 3).



4. Wyjąć wysuwaną szynę (rys. 4)

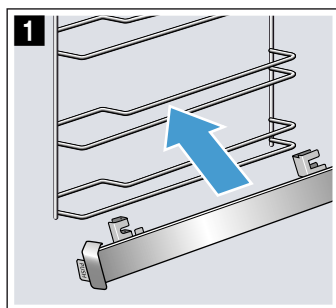


Wysuwane szyny czyścić płynem do mycia naczyń i gąbką do zmywania. W przypadku zanieczyszczeń trudnych do usunięcia używać szczoteczki.

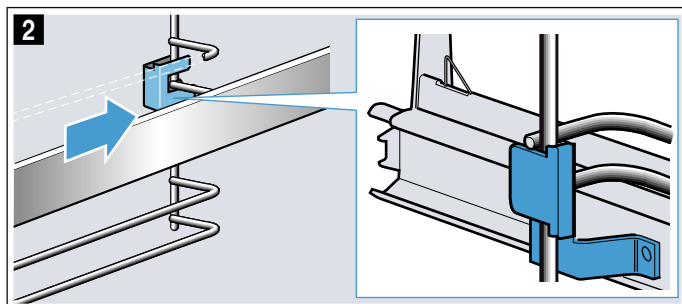
Zakładanie wysuwanych szyn

Szyny pasują tylko do prawej lub lewej strony. Podczas zakładania szyn zwrócić uwagę, aby możliwe było wyciągnięcie ich do przodu.

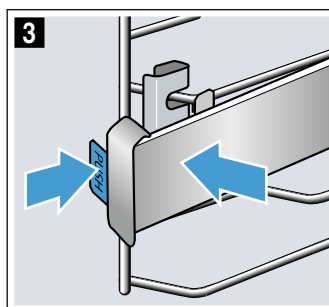
1. Szyna musi być osadzona między dwoma prętami (rys. 1).



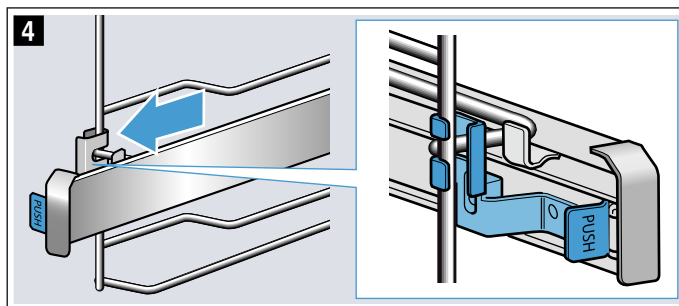
2. Mocowanie wsunąć z tyłu między dolny a górny pręt (rys. 2).



3. Nacisnąć na "PUSH" i zawiesić szynę w kierunku ścianki piekarnika tak, aby mocowanie znajdowało się między dwoma prętami. (rys. 3).



4. Puścić "PUSH", mocowanie zostanie zablokowane (rys. 4). Następnie wysunąć szynę do oporu i ponownie wsunąć.



Drzwi urządzenia

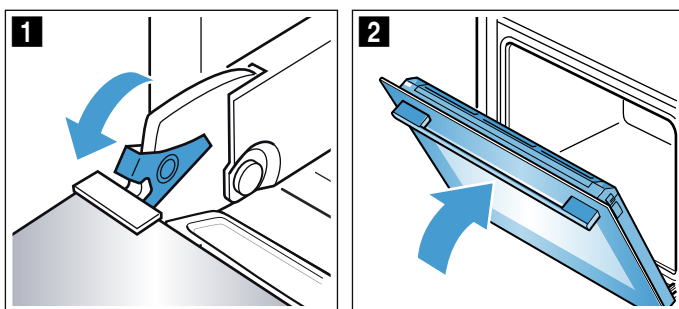
Dzięki odpowiedniej konserwacji i czyszczeniu urządzenie długo zachowuje estetyczny wygląd i całkowitą sprawność. Poniżej podane są informacje na czyszczenia drzwi urządzenia.

Montaż i demontaż szyb w drzwiach

W celu ułatwienia czyszczenia można wymontować szyby z drzwi urządzenia.

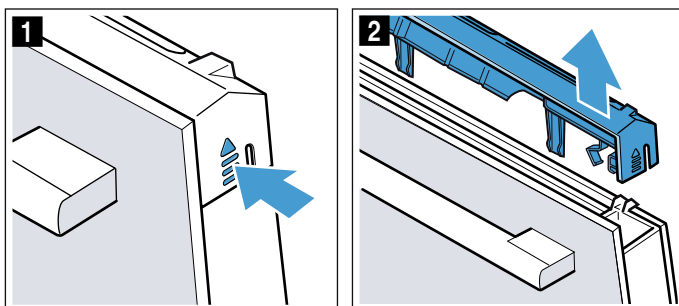
Blokowanie drzwi urządzenia

1. Całkowicie otworzyć drzwi urządzenia.
2. Podnieść obie dźwignie blokujące z lewej i prawej strony (rys. **1**).
3. Zamknąć do oporu drzwi urządzenia (rys. **2**).

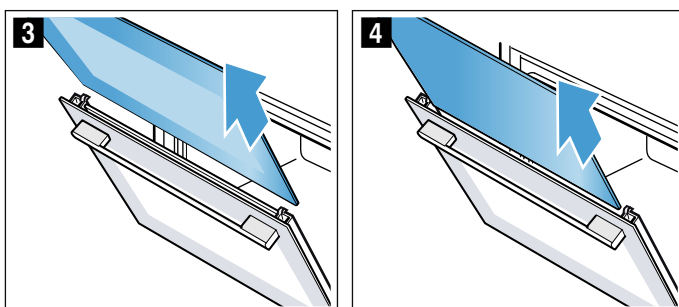


Demontaż szyb

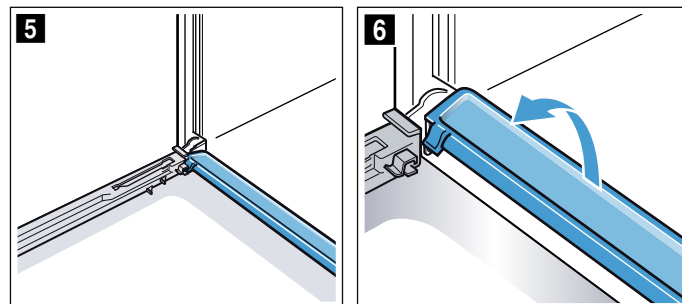
1. Uchylić drzwi urządzenia.
2. Nacisnąć nakładkę z lewej i z prawej strony (rys. **1**).
3. Zdjąć nakładkę (rys. **2**).



4. Wyciągnąć szybę zewnętrzną (rys. **3**) i ostrożnie położyć na płaskiej powierzchni.
5. Wyciągnąć szybę wewnętrzną (rys. **4**) i ostrożnie położyć na płaskiej powierzchni.



6. W razie potrzeby można do czyszczenia wyjąć listwę na skondensowaną wodę. W tym celu otworzyć na oścież drzwi urządzenia (rys. **5**).
7. Unieść listwę na skondensowaną wodę do góry i wyciągnąć (rys. **6**).



Szyby czyścić płynem do mycia szyb i miękką ściereczką. Listwę na skondensowaną wodę przetrzeć ściereczką namoczoną w wodzie z detergentem.

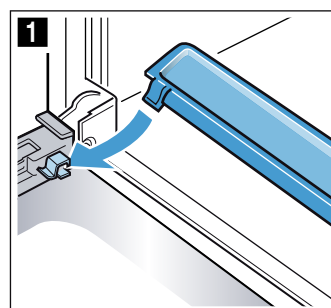
Ostrzeżenie

Niebezpieczeństwo obrażeń!

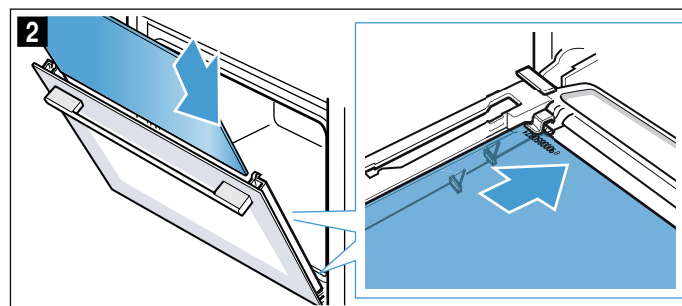
- Porysowane szkło lub drzwiczki urządzenia mogą pęknąć. Nie używać skrobaczki do szkła, żrących ani szorujących środków czyszczących.
- Zawiasy drzwi urządzenia poruszają się podczas otwierania i zamykania drzwi, w związku z tym istnieje ryzyko przytraśnięcia się. Nie dotykać zawiasów.

Montaż szyb

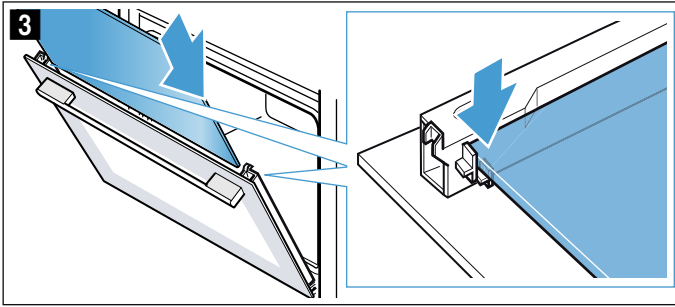
1. Otworzyć na oścież drzwi urządzenia i z powrotem zamontować listwę na skondensowaną wodę. W tym celu listwę włożyć pionowo i obrócić w dół (rys. **1**).



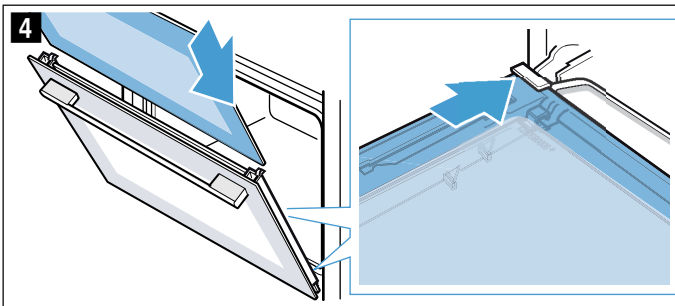
2. Wsunąć szybę wewnętrzną i dopilnować, aby szyba została na dole prawidłowo osadzona w mocowaniu (rys. **2**).



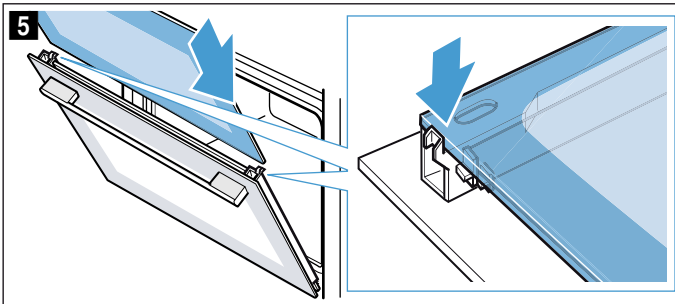
3. Docisnąć szybę wewnętrzną na górze (rys. 3).



4. Wsunąć szybę zewnętrzną i dopilnować, aby szyba została na dole prawidłowo osadzona w mocowaniu (rys. 4).



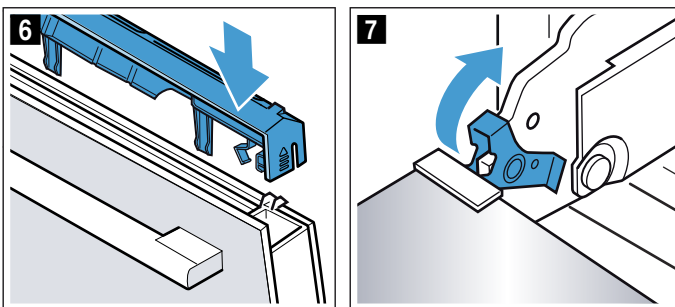
5. Docisnąć szybę zewnętrzną na górze (rys. 5).



6. Nasadzić i docisnąć nakładkę, aż zaskoczy na miejsce (rys. 6).

7. Ponownie otworzyć na oścież drzwi urządzenia.

8. Całkowicie złożyć dźwignie mocujące z lewej i prawej strony (rys. 7).



9. Zamknąć drzwi urządzenia.

Uwaga!

Dopiero gdy szyby są prawidłowo zamontowane, można używać komory piekarnika.

Co robić w razie usterki?

Przyczynami wystąpienia usterek są często drobniagzi. Przed wezwaniem serwisu należy przy pomocy tabeli spróbować usunąć usterkę we własnym zakresie.

Usuwanie usterek we własnym zakresie

Usterki techniczne urządzenia można często usunąć we własnym zakresie.

Jeśli czasami jakaś potrawa nie uda się, na końcu niniejszej instrukcji obsługi znajduje się wiele porad i wskazówek dotyczących gotowania i pieczenia. → "Przetestowane w naszym studiu gotowania" na stronie 35

Usterka	Możliwa przyczyna	Rozwiązanie problemu/wskazówki
Urządzenie nie działa.	Uszkodzony bezpiecznik.	Sprawdzić bezpiecznik w skrzynce bezpiecznikowej.
	Przerwa w dopływie prądu.	Sprawdzić, czy można włączyć światło lub inne urządzenia kuchenne.
Tryb z zastosowaniem pary nie włącza się.	Zbiornik na wodę jest pusty.	Napełnić zbiornik na wodę.
	Odkamienianie blokuje tryby pracy z użyciem pary.	Przeprowadzić odkamienianie.
	System generowania pary jest uszkodzony.	Wezwać serwis.
Potrava upieczona z zastosowaniem pary jest zbyt wilgotna lub zbyt sucha	Wybrana intensywność pary jest nieprawidłowa	Wybrać większą lub mniejszą intensywność pary
Podczas gotowania para uchodzi przez szczeliny wentylacyjne	Normalny proces	Niemożliwe
Symbol "Napełnić zbiornik na wodę" świeci się światłem ciągłym	Brak wody w zbiorniku na wodę.	Napełnić zbiornik na wodę.
	Zbiornik na wodę nie jest całkowicie wsunięty.	Wsunąć do końca zbiornik na wodę.
	Uszkodzony czujnik.	Wezwać serwis.
Na wyświetlaczu migą godzina.	Zbiornik na wodę jest nieuszczelny.	Zamówić nowy zbiornik na wodę.
	Awaria zasilania.	Ponownie ustawić godzinę.

Nie można wprowadzić ustawień urządzenia. Na wyświetlaczu świeci się symbol klucza lub SAFE .	Zabezpieczenie przed dziećmi jest aktywne.	Dezaktywować zabezpieczenie przed dziećmi, naciskając przez ok. 4 sekundy przycisk z symbolem klucza.
Po włączeniu trybu pracy na wyświetlaczu miga h .	Urządzenie nie ostygło jeszcze wystarczająco.	Wyłączyć urządzenie, pozostawić do ostygnięcia i ponownie włączyć tryb pracy.
Na wyświetlaczu pojawia się symbol odkamieniania.	Urządzenie jest zakamienione.	Przeprowadzić kompletny proces odkamieniania. → "Funkcja czyszczenia" na stronie 25
Na wyświetlaczu pojawia się in .	Podczas odkamieniania wystąpiła przerwa w dopływie prądu lub urządzenie zostało wyłączone.	Przeprowadzić kompletny proces "Odkamienianie zostało przerwane". → "Funkcja czyszczenia" na stronie 25
Na wyświetlaczu pojawia się ES 1-22 .	W systemie parowania jest zbyt dużo wody. Nie można ponownie wpompować wody do zbiornika na wodę.	Opróżnić zbiornik na wodę i włożyć go. Dotknąć przycisku ☹. Ponownie ustawić godzinę. Wyłączyć urządzenie i włączyć je ponownie. Przeprowadzić kompletny proces "Odkamienianie zostało przerwane". → "Funkcja czyszczenia" na stronie 25
Urządzenie nie nagrzewa się. Na wyświetlaczu miga dwukropek. W przypadku niektórych urządzeń na wyświetlaczu pojawia się dodatkowo d .	Aktywowany został tryb demo.	Odlączyć na krótko urządzenie od zasilania (wyłączyć bezpiecznik w skrzynce bezpiecznikowej), a następnie w ciągu 5 minut dezaktywować tryb demo poprzez ustawienie w ustawieniach podstawowych c 13 lub cb wartości 0 . → Strona 21

⚠ Ostrzeżenie – Niebezpieczeństwo zranienia!
Nieprawidłowo przeprowadzone naprawy stanowią poważne zagrożenie. Nigdy nie próbować samemu naprawiać urządzenia. Naprawy mogą być wykonywane wyłącznie przez przeszkolonych techników serwisu. W przypadku usterki urządzenia, wezwać serwis.

⚠ Ostrzeżenie – Niebezpieczeństwo porażenia prądem!
Nieprawidłowo przeprowadzane naprawy stanowią poważne zagrożenie. Wyłącznie przeszkoleni technicy serwisu mogą przeprowadzać naprawy i wymieniać uszkodzone przewody przyłączeniowe. Jeśli urządzenie jest uszkodzone, należy wyciągnąć wtyczkę z gniazda lub wyłączyć bezpiecznik w skrzynce bezpiecznikowej. Wezwać serwis.

Komunikaty o usterce widoczne na wyświetlaczu

W przypadku pojawienia się na wyświetlaczu komunikatu o usterce wraz z "E", np. **ES-32**, dotknąć przycisku ☹. Komunikat o usterce zostanie zresetowany. W razie potrzeby ponownie ustawić godzinę.

Jeżeli była to jednorazowa usterka, urządzenie można nadal użytkować jak zwykle. Jeżeli komunikat o usterce pojawi się ponownie, wezwać serwis, podając w zgłoszeniu dokładne brzmienie komunikatu o usterce oraz nr E urządzenia. → "Serwis" na stronie 31

Maksymalny czas pracy

Jeśli w ciągu kilku godzin ustawienia na urządzeniu nie zostaną zmienione, urządzenie automatycznie przestanie grzać. Pozwoli to uniknąć niezamierzonej długiej pracy urządzenia.

Maksymalny czas pracy zależy od różnorodnych ustawień urządzenia.

Upłynął maksymalny czas pracy

Na wyświetlaczu pojawia się **FB**.

Obrócić przełącznik funkcji na pozycję zero. W razie potrzeby można wprowadzić nowe ustawienia.

Porada: Aby uniknąć niepożądanego wyłączenia się urządzenia, np. w przypadku długiego czasu przyrządzania, należy nastawić czas trwania. Urządzenie grzeje, dopóki nie upłynie nastawiony czas trwania.

Wymiana żarówki u góry komory piekarnika

Jeśli żarówka w komorze piekarnika przepali się, należy ją wymienić. Odporne na działanie wysokiej temperatury żarówki halogenowe 230 V, 25 W można nabyć w serwisie lub sklepie specjalistycznym.

Żarówki dotykać przez suchą ściereczkę. Wpływa to na przedłużenie trwałości żarówki. Nie należy używać innych żarówek.

⚠ Ostrzeżenie – Niebezpieczeństwo porażenia prądem!

Podczas wymiany żarówki w komorze gotowania styki oprawki znajdują się pod napięciem. Przed przystąpieniem do wymiany żarówki wyciągnąć wtyczkę z gniazda lub wyłączyć bezpiecznik w skrzynce bezpiecznikowej.

⚠ Ostrzeżenie – Niebezpieczeństwo poparzenia!
Urządzenie bardzo się nagrzewa. Nigdy nie dotykać gorących powierzchni wewnątrz komory gotowania ani elementów grzejnych. Zawsze odczekać, aż urządzenie ostygnie. Nie zezwalać dzieciom na zbliżanie się!

Programy

Za pomocą zapisanych w urządzeniu programów można bardzo łatwo przygotowywać potrawy. Wystarczy wybrać program, a urządzenie zastosuje optymalne ustawienia.

W celu uzyskania pożądanych rezultatów komora piekarnika nie może być zbyt gorąca. Pozostawić komorę piekarnika do ostygnięcia i dopiero wtedy włączyć program.

Naczynia

Należy przestrzegać wskazówek producenta naczyń.

Odpowiednie naczynia:

Używać naczyń odpornych na działanie wysokiej temperatury do 300°C.

Najbardziej nadają się naczynia ze szkła lub ceramiki szklanej. Pokrywa szklana umożliwia grillowanie potraw oraz uzyskanie chrupiącej skórki w przypadku pieczenia.

W miarę możliwości nie należy używać brytfann ze stali nierdzewnej. Błyszcząca powierzchnia bardzo mocno odbija promieniowanie ciepłe. Potrawa będzie mniej rumiana, a mięso może być niedogotowane. W przypadku używania brytfanny ze stali nierdzewnej należy po zakończeniu programu zdjąć pokrywę. Zapiekać mięso, ustawiając stopień mocy grilla na 3 przez kolejne 8 do 10 minut.

W przypadku używania brytfanny ze stali emaliowanej, żeliwa lub odlewów aluminium potrawa szybciej się rumieni od spodu. Należy dodać nieco więcej wody.

Porada: Jeżeli sos do pieczenia jest zbyt jasny lub zbyt ciemny, następnym razem dodać mniej lub więcej wody.

Nieodpowiednie naczynia:

Nieodpowiednie są naczynia z jasnego, błyszczącego aluminium, nielakierowanej ceramiki oraz naczynia z tworzywa sztucznego lub z uchwytami z tworzywa sztucznego.

Wielkość naczyń:

Pieczeń powinna przykrywać mniej więcej dwie trzecie dna naczynia. Dzięki temu można uzyskać pyszny sos pieczeniowy.

Odległość między mięsem a pokrywą powinna wynosić co najmniej 3 cm. Podczas pieczenia mięso może wyrastać.

Przygotowanie potrawy

Używać mrożonych potraw bezpośrednio po ich wyjęciu z zamrażarki. Do przyrządzania potraw mięsnych używać wyłącznie świeżych produktów, najlepiej przechowywanych w warunkach chłodniczych.

Porada: Bardzo chude mięso będzie bardziej soczyste, jeśli obłożymy je plasterkami boczku.

Potrawę należy zważyć. Znajomość wagi mięsa potrzebna jest do wprowadzenia ustawień. Zawsze należy ustawiać najbardziej zbliżoną wyższą wagę.

Ustawić naczynie na ruszcie. Zawsze wstawiać potrawę do zimnej komory piekarnika.

Zastosowanie pary

W przypadku niektórych potraw automatycznie aktywowana jest funkcja pary. Ogólne informacje dotyczące funkcji pary zamieszczone są w odpowiednim rozdziale. → "Para" na stronie 16

⚠ Ostrzeżenie – Niebezpieczeństwo poparzenia!

Podczas otwierania drzwiczek urządzenia może wydostawać się gorąca para. W zależności od temperatury para może być niewidoczna. Podczas otwierania nie stać zbyt blisko urządzenia. Ostrożnie otworzyć drzwiczki urządzenia. Nie zezwalać dzieciom na zbliżanie się.

Programy

Gdy pieczeń jest gotowa, należy pozostawić ją na 10 minut w wyłączonej, zamkniętej komorze piekarnika. Dzięki temu sok w mięsie rozchodzi się równomiernie.

Wskazówka: Przedział wagowy jest celowo ograniczony. W przypadku bardzo dużych potraw często brakuje odpowiedniego naczynia, co może mieć negatywny wpływ na rezultat gotowania.

Program / Zakres wagowy	Produkt spożywczy	Naczynie	Dolewanie wody	Wy-kość wsu-nięcia	Ustawio-na waga	Wskazówki
01 Chałka, wieniec drożdżowy* (0,6 - 1,5 kg)	-	Blacha do pieczenia z papierem do pieczenia	Nie	3	Waga ciasta	Komorę piekarnika musi być na początku zimna.
02 Wyrastanie ciasta* (0,5 - 1,5 kg)	Ciasto drożdżowe	Miska na ruszcie	Nie	2	Waga ciasta	Komorę piekarnika musi być na początku zimna.
03 Chleb pszenny, chleb pszenny mieszany na blasze do pieczenia* (0,5 - 2,0 kg)	-	Blacha do pieczenia z papierem do pieczenia	Nie	2	Waga ciasta	Komorę piekarnika musi być na początku zimna.

* Program parowy (zbiornik na wodę musi być napelniony)

Program / Zakres wagowy	Produkt spożywczy	Naczynie	Dolewanie wody	Wysokość wsunięcia	Ustawiona waga	Wskazówki	
04	Chleb pszenny, chleb pszenno-mieszanym w formie prostokątnej* (0,8 - 2,0 kg)	-	Forma prostokątna, natłuszczona i oprószone mąką	Nie	2	Waga ciasta	Komora piekarnika musi być na początku zimna.
05	Chleb biały na blasze* (0,5 - 2,0 kg)	-	Blacha do pieczenia z papierem do pieczenia	Nie	2	Waga ciasta	W przypadku pieczenia 2 bochenków w tym samym czasie należy podać wagę cięższego bochenka.
06	Chleb żytni mieszanym* (0,8 - 2,0 kg)	-	Forma prostokątna, natłuszczona i oprószone mąką	Nie	2	Waga ciasta	Komora piekarnika musi być na początku zimna.
07	Chleb pita* (0,4 - 1,0 kg)	-	Blacha do pieczenia z papierem do pieczenia	Nie	2	Waga ciasta	Komora piekarnika musi być na początku zimna.
08	Pieczone ziemniaki, w całości (0,3 - 1,5 kg)	nieobrane, mączyste ziemniaki	Blacha uniwersalna	Nie	3	Waga całkowita	-
09	Potrava jednogarnkowa, z warzywami (0,5 - 2,5 kg)	Wersja wegetariańska	Wysoka brytfanna z pokrywą	Według przepisu	2	Waga całkowita	Warzywa, które wymagają dłuższego czasu gotowania (np. marchewki) pokroić na mniejsze kawałki niż warzywa o krótkim czasie gotowania (np. pomidory)
10	Gulasz (0,5 - 2,5 kg)	Mięso wołowe lub wieprzowe pokrojone w kostkę, z warzywami	Wysoka brytfanna z pokrywą	Według przepisu	2	Waga całkowita	Najpierw włożyć mięso, a następnie przykryć warzywami. Mięso nie wymaga wcześniejszego podsmażenia!
11	Ryba, w całości* (0,8 - 1,5 kg)	gotowy do przyrządzenia, w przyprawach	Brytfanna bez pokrywy lub blacha do pieczenia	Nie	2	Waga ryby	Rybę umieścić w naczyniu w położeniu płuwającym.
12	Kurczak, bez farszu* (0,9 - 1,5 kg)	gotowy do przyrządzenia, w przyprawach	Brytfanna bez pokrywy lub blacha do pieczenia	Nie	2	Waga kurczaka	Kurczaka włożyć do naczynia piersią do góry.
13	Kawałki kurczaka* (0,1 - 0,8 kg)	gotowe do przyrządzenia, w przyprawach	Brytfanna bez pokrywy lub blacha do pieczenia	Nie	3	Waga najcięższego kawałka	-
14	Pierś indyka (0,5 - 2,5 kg)	w jednym kawałku, w przyprawach	Brytfanna ze szklaną pokrywą	Przykryć spód brytfanny, ew. dodać maks. 250 g warzyw	2	Waga piersi indyka	-
15	Kaczka, bez farszu* (1,3 - 2,5 kg)	gotowa do przyrządzenia, w przyprawach	Brytfanna bez pokrywy lub blacha do pieczenia	Nie	2	Waga kaczki	Kaczkę włożyć do naczynia piersią do góry.
16	Gęś, bez farszu* (2,3 - 4,5 kg)	gotowa do przyrządzenia, w przyprawach	Brytfanna bez pokrywy lub blacha do pieczenia	Nie	2	Waga gęsi	Gęś włożyć do naczynia piersią do góry.

* Program parowy (zbiornik na wodę musi być napełniony)


Program / Zakres wagowy	Produkt spożywczy	Naczynie	Dolewanie wody	Wyso-kość wsu-nięcia	Ustawio-na waga	Wskazówki
17 Udka gęsi (0,3 - 0,8 kg)	gotowe do przy-rządzenia, w przy-prawach	Szklana bryt-fanna bez pokrywy na ruszcie	Przykryć spód brytfanny	2	Waga naj-cięższego kawałka	-
18 Sztofada (0,5 - 2,5 kg)	np. rozbratel, ple-cówka, udo lub pieczeń wołowa marynowana	Brytfanna z pokrywą	Przykryć spód bryt-fanny, ew. dodać maks. 250 g warzyw	2	Waga mięsa	Mięso nie wymaga wcze-śniejszego podsmażenia!
19 Filet wołowy , średnio wypieczony* (0,8 - 2,0 kg)	gotowy do przy-rządzenia, w przy-prawach	Brytfanna bez pokrywy lub bla-cha do piecze-nia	Nie	2	Waga mięsa	Mięso nie wymaga wcze-śniejszego podsmażenia!
20 Rostbef , średnio wypie-czony (0,5 - 2,5 kg)	gotowy do przy-rządzenia, w przy-prawach	Brytfanna bez pokrywy	Nie	2	Waga mięsa	Mięso nie wymaga wcze-śniejszego podsmażenia! Wkładać do naczynia tłuszczem do góry.
21 Zrazy zawijane wołowe (0,5 - 2,5 kg)	z farszem warzywnym lub mięsnym	Brytfanna z pokrywą	Zrazy zalać np. bulio-nem lub wodą	2	Waga wszystkich zrazów zawijanych z farszem	Mięso nie wymaga wcze-śniejszego podsmażenia!
22 Pieczeń rzymska , świeża (0,5 - 2,5 kg)	Masa mięsna z mięsa wołowego, wieprzowego lub jagnięcego	Brytfanna z pokrywą	Nie	2	Waga pie-czeni	Mięso nie wymaga wcze-śniejszego podsmażenia!
23 Udziec jagnięcy , śred-nio wypieczony (0,5 - 2,5 kg)	bez kości, w przy-prawach	Brytfanna z pokrywą	Przykryć spód bryt-fanny, ew. dodać maks. 250 g warzyw	2	Waga mięsa	Mięso nie wymaga wcze-śniejszego podsmażenia!
24 Udziec jagnięcy , dobrze wypieczony (0,5 - 2,5 kg)	z kością, w przy-prawach	Brytfanna z pokrywą	Przykryć spód bryt-fanny, ew. dodać maks. 250 g warzyw	2	Waga mięsa	Mięso nie wymaga wcze-śniejszego podsmażenia!
25 Pieczeń cielęca , z prze-rostami tłuszczu (0,5 - 3,0 kg)	np. polędwica, biodrówka	Brytfanna z pokrywą	Przykryć spód bryt-fanny, ew. dodać maks. 250 g warzyw	2	Waga mięsa	Mięso nie wymaga wcze-śniejszego podsmażenia!
26 Pieczeń cielęca , chuda (0,5 - 3,0 kg)	np. polędwica lub ogonówka	Brytfanna z pokrywą	Przykryć spód bryt-fanny, ew. dodać maks. 250 g warzyw	2	Waga mięsa	Mięso nie wymaga wcze-śniejszego podsmażenia!
27 Udziec sarni (0,5 - 2,0 kg)	bez kości, dopra-wiona solą	Brytfanna z pokrywą	Przykryć spód bryt-fanny, ew. dodać maks. 250 g warzyw	2	Waga mięsa	-
28 Pieczeń z karkówki wieprzowej* (0,8 - 2,5 kg)	bez kości, w przy-prawach	Brytfanna bez pokrywy lub bla-cha do piecze-nia	Nie	2	Waga mięsa	Mięso nie wymaga wcze-śniejszego podsmażenia!
29 Pieczeń wieprzowa , z chrupiącą skórka* (1,0 - 2,0 kg)	np. łopatka, w przyprawach, z naciętą skórą	Brytfanna bez pokrywy lub bla-cha do piecze-nia	Nie	2	Waga mięsa	Wkładać do naczynia tłuszczem do góry, skórę starannie natrzeć solą
30 Pieczeń z polędwicy wieprzowej (0,5 - 2,5 kg)	w przyprawach	Brytfanna ze szklaną pokrywą	Przykryć spód bryt-fanny, ew. dodać maks. 250 g warzyw	2	Waga mięsa	Mięso nie wymaga wcze-śniejszego podsmażenia!

* Program parowy (zbiornik na wodę musi być napelniony)

Ustawianie programu

Urządzenie wybiera optymalny rodzaj grzania oraz ustawienia czasu i temperatury. Należy jedynie wprowadzić wagę.

Ustawienia wagi są możliwe wyłącznie w ramach przewidzianego przedziału wagowego.

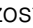

1. Przełącznik funkcji ustawić na Programy .
2. Za pomocą przycisku **+** lub **-** ustawić żądany program.
3. Za pomocą regulatora temperatury ustawić wagę potrawy.

Po kilku sekundach program włącza się. Czas trwania odliczany jest na wyświetlaczu.

Po zakończeniu programu rozlega się sygnał. Widoczny na wyświetlaczu czas trwania jest ustawiony na zero.

Jeżeli rezultat gotowania jest zadowalający, wyłączyć urządzenie, obracając przełącznik funkcji na pozycję zero.

Czas trwania programu

Istnieje możliwość sprawdzenia czasu trwania ustawionego programu. Przed włączeniem dotykać przycisku , aż na wyświetlaczu zaznaczony zostanie symbol czasu trwania. Ponownie dotknąć przycisku , aż na wyświetlaczu pojawi się znowu program lub waga.

Wstępnie ustawionego czasu trwania programu nie można zmienić.

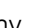
Dogotowywanie

Gdy program zakończy się i wyłączy się sygnał, za pomocą przycisku **+** można ustawić czas trwania. Urządzenie kontynuuje grzanie przy użyciu ustawień danego programu.

Wskazówka: Dogotowywanie można stosować dowolnie często.

Jeżeli rezultat gotowania jest zadowalający, wyłączyć urządzenie, obracając przełącznik funkcji na pozycję zero.

Przesunięcie czasu zakończenia

W przypadku niektórych programów można przesunąć czas zakończenia na później. Przed włączeniem dotykać przycisku , aż na wyświetlaczu zaznaczony zostanie symbol zakończenia. Za pomocą przycisku **+** przesunąć czas zakończenia na później.

Po włączeniu urządzenie przechodzi w tryb czuwania.

Wprowadzanie zmian i anulowanie ustawień

Po włączeniu nie można już zmienić numeru programu ani wartości wagowych.

Czas zakończenia można zmienić, dopóki urządzenie znajduje się w trybie czuwania.

W celu przerwania programu wyłączyć urządzenie, obracając przełącznik funkcji na pozycję zero.

Przetestowane w naszym studiu gotowania

Ten rozdział opisuje szeroki wybór potraw i optymalne ustawienia dla każdej z nich. Pokazujemy, jaki rodzaj grzania i jaka temperatura nadają się najlepiej do przyrządzenia różnych potraw. Podajemy też wskazówki dotyczące pasujących akcesoriów oraz poziomów, na których należy je wstawiać do urządzenia. Znajdują się tu także porady na temat naczyń i sposobów przygotowywania potraw.

Wskazówka: Przy przygotowywaniu artykułów spożywczych w komorze piekarnika może się nagromadzić bardzo dużo pary wodnej. Posiadane urządzenie jest bardzo energooszczędne i oddaje podczas pracy do otoczenia bardzo niewielką ilość ciepła. Ze względu na znaczne różnice temperatur między wnętrzem urządzenia i jego częściami zewnętrznymi na drzwiczkach, panelu obsługowym i frontach sąsiednich mebli może się skraplać para wodna. Jest to normalne zjawisko fizyczne. Skraplaniu pary wodnej można zapobiec przez nagrzanie piekarnika albo ostrożne, wolne otwieranie drzwiczek. Przy dodatkowym stosowaniu pary powstawanie dużej ilości pary wodnej w komorze piekarnika jest pożądane. Po zakończeniu pieczenia i wystygnięciu piekarnika wytrzeć jego komorę.

Wskazówki ogólne

Zalecane wartości ustawień

W tej tabeli podane są optymalne rodzaje grzania dla różnego rodzaju potraw. Temperatura i czas trwania pieczenia zależą od ilości potrawy i przepisu. Z tego względu podane zostały przedziały wartości. Najlepiej zacząć od najniższych podanych wartości. Niższa temperatura pozwala uzyskać bardziej równomierny stopień zrumienienia. W razie potrzeby można następnym razem wybrać nieco wyższe wartości.

Wskazówka: Czasu pieczenia nie można skrócić przez ustawienie wyższej temperatury. W takiej sytuacji potrawy byłyby wypieczone tylko z wierzchu, a wewnątrz jeszcze surowe.

Podane wartości ustawień dotyczą potraw wstawionych do zimnej komory piekarnika. Zapewnia to oszczędność do 20 procent energii. Jeżeli piekarnik jest nagrany, podane czasy pieczenia skracają się o kilka minut.

W przypadku niektórych potraw nagrzanie piekarnika jest konieczne i w tabeli znajduje się odpowiednia informacja. Wstawić potrawę i akcesoria do komory piekarnika dopiero po jego nagraniu.

Jeżeli stosowany jest własny przepis, należy użyć wartości podanych w tabeli dla podobnej potrawy. Dodatkowe informacje są podane w poradach dotyczących pieczenia pod tabelami ustawień.

Nieużywane akcesoria należy wyjąć z komory piekarnika. Zapewnia to optymalny wynik pieczenia i oszczędność do 20 procent energii.

Rodzaj grzania Delikatne gorące powietrze

Delikatne gorące powietrze to inteligentny rodzaj grzania służący do delikatnego przyrządzania mięsa, ryb i wypieków. Urządzenie optymalnie reguluje dostarczaną do komory piekarnika energię. Potrawa jest przygotowywana z okresowym wykorzystaniem ciepła resztkowego. Dzięki temu pozostanie ona soczysta i mniej się zrumieni. W zależności od sposobu przygotowania potrawy i artykułów spożywczych można oszczędzać energię. Przedwczesne otwarcie drzwiczek urządzenia podczas przyrządzania potrawy lub użycie funkcji podgrzewania sprawia, że nie jest to już możliwe.

Należy używać wyłącznie oryginalnych elementów wyposażenia posiadanego urządzenia. Są one optymalnie dostosowane do komory piekarnika i jego rodzajów grzania. Nieużywane akcesoria należy wyjąć z komory piekarnika.

Potrawy należy wstawiać do zimnej, pustej komory piekarnika. Podczas pieczenia drzwiczki urządzenia powinny być zamknięte. Potrawy przyrządzać wyłącznie na jednym poziomie.

Rodzaj grzania Delikatne gorące powietrze stosowany jest do określenia zużycia energii w trybie z termoobiegiem oraz klasy efektywności energetycznej.

Pieczenie z dodatkowym zastosowaniem pary

Niektóre potrawy (np. wypieki drożdżowe) uzyskują przy pieczeniu z dodatkowym zastosowaniem pary bardziej chrupką skórkę i bardziej błyszczącą powierzchnię. Wypiek mniej wysycha.

Pieczenie z dodatkowym zastosowaniem pary jest możliwe tylko na jednym poziomie.

Niektóre potrawy udają się najlepiej, gdy są pieczone w kilku etapach. Są one podane w tabeli.

Pieczenie na jednym poziomie

Przy pieczeniu na jednym poziomie należy uwzględnić następujące wysokości wsunięcia:

- wysokie wypieki lub forma na ruszcie: wys. 2
- płaskie wypieki lub wypieki w blasze do pieczenia: wys. 3

Pieczenie na kilku poziomach

Należy zastosować rodzaj grzania Gorące powietrze. Wypieki wstawione jednocześnie do piekarnika na blachach lub w formach nie zawsze są gotowe w tym samym czasie.

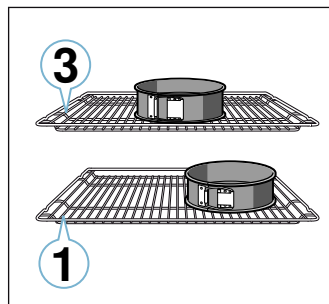
Pieczenie na dwóch poziomach:

- blacha uniwersalna: wys. 3
- blacha do pieczenia: wys. 1
- formy ustawione na ruszcie
- pierwszy ruszt: wys. 3
- drugi ruszt: wys. 1

Pieczenie na trzech poziomach:

- blacha do pieczenia: wys. 5
- blacha uniwersalna: wys. 3
- blacha do pieczenia: wys. 1

Dzięki jednoczesnemu przygotowywaniu potraw można oszczędzić do 45 procent energii. Formy należy wstawiać do komory piekarnika jedną obok drugiej albo z przesunięciem jedną nad drugą.



Wyposażenie

Należy używać wyłącznie oryginalnych elementów wyposażenia posiadanego urządzenia. Są one optymalnie dostosowane do komory piekarnika oraz do trybów pracy.

Należy też zawsze stosować prawidłowe wyposażenie i wsuwać je do piekarnika prawidłową stroną.
→ "Wyposażenie" na stronie 12

Formy do pieczenia

Najlepszy wynik pieczenia zapewniają ciemne metalowe formy do pieczenia.

Formy z białej blachy, formy ceramiczne i formy szklane wydłużają czas pieczenia i powodują nierównomierne zrumienienie ciasta.

Formy do pieczenia z dodatkowym zastosowaniem pary muszą być odporne na działanie wysokiej temperatury i gorącej pary.

W przypadku pieczenia w formach silikonowych należy piec według przepisów producenta formy i przestrzegać jego wskazówek. Formy silikonowe są często mniejsze od zwykłych. Ilości i przepisy mogą być inne niż podane tutaj. Formy silikonowe nie nadają się do pieczenia z dodatkowym zastosowaniem pary.

Papier do pieczenia

Używać tylko papieru do pieczenia przystosowanego do ustawionej temperatury. Papier należy zawsze przycinać tak, by dokładnie pasował do blachy.

Ciasta i wypieki

Urządzenie oferuje wiele rodzajów grzania przystosowanych do wypiekania ciast i drobnych wypieków. W tabelach ustawień podane są optymalne ustawienia dla wielu różnych potraw.

Należy się przy tym także stosować do wskazówek podanych w rozdziale dotyczącym wyrastania ciasta.

Formy do pieczenia

Najlepszy wynik pieczenia zapewniają ciemne metalowe formy do pieczenia.

Formy z białej blachy, formy ceramiczne i formy szklane wydłużają czas pieczenia i powodują nierównomierne zrumienienie ciasta.

W przypadku pieczenia w formach silikonowych należy piec według przepisów producenta formy i przestrzegać jego wskazówek. Formy silikonowe są często mniejsze od zwykłych. Ilości i przepisy mogą być inne niż podane tutaj.

Produkty mrożone

Nie należy używać mocno oblodzonych produktów mrożonych. Usunąć z potrawy lód.








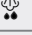


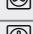

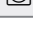

Produkty mrożone mogą być podpieczone nierównomiernie. Nierównomierny stopień zrumienienia występuje też po ich upieczeniu.

Chleb i bułki

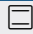
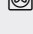

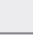
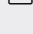
Uwaga!

Nigdy nie wlewać wody do gorącej komory piekarnika ani nie stawiać na dnie piekarnika naczyń z wodą. Nagła zmiana temperatury może spowodować uszkodzenie emalii.

Ciasto w formach

Potrawa	Akcesoria i naczynia	Wy- kość wsu- nięcia	Rodzaj grzania	Temperatu- ra w °C	Intensyw- ność pary	Czas trwania w min
Ciasto ucierane, proste	Forma z kominkiem / forma prostokątna	2		140-150	-	75-85
Ciasto ucierane, proste, 2 poziomy	Forma z kominkiem / forma prostokątna	3+1		140-150	-	70-85
Ciasto ucierane, delikatne	Forma z kominkiem / forma prostokątna	2		150-170	-	60-80
Spód tortu z ciasta ucieranego	Forma na spód tortu	3		160-180	-	20-30
Tort owocowy lub serowy na kruchym spodzie	Tortownica Ø 26 cm	2		170-190	-	55-80
Tarta	Forma do tarty	3		190-210	-	25-45
Ciasto drożdżowe	Tortownica Ø 28 cm	2		150-160		25-35
Babka	Forma z kominkiem	2		150-170		50-70
Tort biszkoptowy, 3 jaja	Tortownica Ø 26 cm	2		150-160		30-35
Tort biszkoptowy, 6 jaj	Tortownica Ø 28 cm	2		150-160		40-45

Ciasto na blasze

Potrawa	Akcesoria i naczynia	Wy- kość wsu- nięcia	Rodzaj grzania	Temperatu- ra w °C	Intensyw- ność pary	Czas trwania w min
Ciasto ucierane z dodatkami	Blacha do pieczenia	3		160-180	-	20-45
Ciasto ucierane, 2 poziomy	Blacha uniwersalna + blacha do pieczenia	3+1		140-160	-	30-55
Ciasto kruche z suchą warstwą wierzchnią	Blacha do pieczenia	2		170-190	-	30-45
Ciasto kruche z suchą warstwą wierzchnią, 2 poziomy	Blacha uniwersalna + blacha do pieczenia	3+1		160-170	-	35-45
Ciasto kruche z soczystą warstwą wierzchnią	Blacha uniwersalna	2		160-180	-	55-95
Ciasto drożdżowe z suchą warstwą wierzchnią	Blacha do pieczenia	3		150-160		20-30
Ciasto drożdżowe z suchą warstwą wierzchnią, 2 poziomy	Blacha uniwersalna + blacha do pieczenia	3+1		150-170	-	20-30
Ciasto drożdżowe z soczystą warstwą wierzchnią	Blacha uniwersalna	3		180-200	-	30-55

* podgrzać piekarnik

Niektóre potrawy udają się najlepiej, gdy są pieczone w kilku etapach. Są one podane w tabeli.

Wartości ustawień podane dla ciast chlebowych dotyczą zarówno chlebów pieczonych na blasze, jak i w formach prostokątnych.

Pieczenie z dodatkowym zastosowaniem pary

Niektóre wypieki (np. wypieki drożdżowe, chleb i bułki) uzyskują przy pieczeniu z dodatkowym zastosowaniem pary bardziej chrupką skórkę i bardziej błyszczącą powierzchnię. Wypiek mniej wysycha.

Pieczenie z dodatkowym zastosowaniem pary jest możliwe tylko na jednym poziomie.

Niektóre potrawy udają się najlepiej, gdy są pieczone w kilku etapach. Są one podane w tabeli.

Formy do pieczenia z dodatkowym zastosowaniem pary muszą być odporne na działanie wysokiej temperatury i gorącej pary.

Potrawa	Akcesoria i naczynia	Wysokość wsunięcia	Rodzaj grzania	Temperatura w °C	Intensywność pary	Czas trwania w min
Ciasto drożdżowe z soczystą warstwą wierzchnią, 2 poziomy	Blacha uniwersalna + blacha do pieczenia	3+1		150-170	-	40-65
Chałka, wieniec drożdżowy	Blacha do pieczenia	2		150-160		25-35
Rolada biszkoptowa	Blacha do pieczenia	3		190-200*		10-15
Strudel, słodki	Blacha uniwersalna	2		190-200	-	45-60
Strudel, mrożony	Blacha uniwersalna	3		200-220*	-	35-45

* podgrzać piekarnik

Wypieki drobne

Potrawa	Akcesoria i naczynia	Wysokość wsunięcia	Rodzaj grzania	Temperatura w °C	Intensywność pary	Czas trwania w min
Muffiny	Blacha do muffinów	2		170-190	-	20-40
Muffiny, 2 poziomy	Blachy do muffinów	3+1		160-170*	-	20-45
Drobne wypieki z ciasta drożdżowego	Blacha do pieczenia	3		160-170		20-30
Drobne wypieki z ciasta drożdżowego, 2 poziomy	Blacha uniwersalna + blacha do pieczenia	3+1		150-170	-	25-40
Wypieki z ciasta francuskiego	Blacha do pieczenia	3		200-220*		15-25
Wypieki z ciasta francuskiego, 2 poziomy	Blacha uniwersalna + blacha do pieczenia	3+1		170-190*	-	25-45
Wypieki z ciasta francuskiego, 3 poziomy	Blachy do pieczenia + blacha uniwersalna	5+3+1		170-190*	-	25-45
Wypieki z ciasta parzonego	Blacha do pieczenia	3		200-220*		20-30
Wypieki z ciasta parzonego, 2 poziomy	Blacha uniwersalna + blacha do pieczenia	3+1		190-210	-	35-45

* podgrzać piekarnik

Ciasteczka

Potrawa	Akcesoria i naczynia	Wysokość wsunięcia	Rodzaj grzania	Temperatura w °C	Czas trwania w min.
Ciasteczka wyciskane	Blacha do pieczenia	3		140-150**	25-40
Ciasteczka wyciskane, 2 poziomy	Blacha uniwersalna + blacha do pieczenia	3+1		140-150**	25-35
Ciasteczka wyciskane, 3 poziomy	Blachy do pieczenia + blacha uniwersalna	5+3+1		130-140**	40-55
Ciasteczka	Blacha do pieczenia	3		140-160	15-25
Ciasteczka, 2 poziomy	Blacha uniwersalna + blacha do pieczenia	3+1		140-160	15-25
Ciasteczka, 3 poziomy	Blachy do pieczenia + blacha uniwersalna	5+3+1		140-160	15-25
Bezy	Blacha do pieczenia	3		80-90*	120-150
Bezy, 2 poziomy	Blacha uniwersalna + blacha do pieczenia	3+1		90-100*	100-150
Makaroniki	Blacha do pieczenia	3		90-110	20-30
Makaroniki, 2 poziomy	Blacha uniwersalna + blacha do pieczenia	3+1		90-110	20-35
Makaroniki, 3 poziomy	Blachy do pieczenia + blacha uniwersalna	5+3+1		90-110	30-40

* nagrzać piekarnik
** nagrzewać piekarnik przez 5 min, nie używać funkcji szybkiego nagrzewania

Chleb i bułki

Potrawa	Akcesoria i naczynia	Wysokość wsunięcia	Rodzaj grzania	Krok	Temperatura w °C	Intensywność pary	Czas trwania w min
Chleb, 750 g (w formie prostokątnej i pieczony na blasze)	Blacha uniwersalna lub forma prostokątna	2	☉	1	210-220	☁	10-15
				2	180-190	-	25-35
Chleb, 1000 g (w formie prostokątnej i pieczony na blasze)	Blacha uniwersalna	2	☉	1	210-220	☁	10-15
				2	180-190	-	40-50
Chleb, 1500 g (w formie prostokątnej i pieczony na blasze)	Blacha uniwersalna lub forma prostokątna	2	☉	1	210-220	☁	10-15
				2	180-190	-	45-55
Chleb pita	Blacha uniwersalna	3	☐	-	220-230	☁	20-30
Bułki, słodkie, świeże	Blacha do pieczenia	3	☐	-	160-170	☁	20-30
Bułki, słodkie, świeże, 2 poziomy	Blacha uniwersalna + blacha do pieczenia	3+1	☉	-	150-170*	-	15-25
Bułki, świeże	Blacha do pieczenia	3	☉	-	180-200	☁	20-30
Bułki, bagietki, odświeżanie	Ruszt	2	☂	-	150-160*	-	10-20
Bułki, bagietki, mrożone, odgrzewanie	Ruszt	2	☂	-	160-170*	-	10-20
Tosty zapiekane, 4 sztuki	Ruszt	3	☐	-	200-220	-	15-20
Tosty zapiekane, 12 sztuk	Ruszt	3	☐	-	220-240	-	15-25

* podgrzać piekarnik

Pizza, quiche i ciasta pikantne

Potrawa	Akcesoria / naczynia	Wysokość wsunięcia	Rodzaj grzania	Temperatura w °C	Czas trwania w min.
Pizza, świeża	blacha do pieczenia	3	☉	190-210	20-30
Pizza, świeża, 2 poziomy	Blacha uniwersalna + blacha do pieczenia	3+1	☉	180-200	30-40
Pizza, świeża, cienki spód	Blacha do pizzy	2	☉	250-270*	8-13
Pizza, chłodzona	Ruszt	3	☉	190-210	10-15
Pizza, mrożona, cienki spód, 1 sztuka	Ruszt	2	☉	190-210	15-20
Pizza, mrożona, cienki spód, 2 sztuki	Blacha uniwersalna + ruszt	3+1	☉	190-210	20-25
Pizza, mrożona, gruby spód, 1 sztuka	Ruszt	3	☉	180-200	20-25
Pizza, mrożona, gruby spód, 2 sztuki	Blacha uniwersalna + ruszt	3+1	☉	190-210	25-30
Minipizze	Blacha uniwersalna	3	☉	180-200	15-20
Pikantne ciasta w formie	Tortownica Ø 28 cm	2	☉	170-190	50-60
Quiche	Forma do tarty, blacha czarna	2	☉	190-210	25-35
Pieróg	Forma do zapiekaneł	2	☉	170-190	65-75
Pieróżki nadziewane	Blacha uniwersalna	2	☐	180-200	35-50
Burek	Blacha uniwersalna	1	☐	180-200	40-50

* podgrzać piekarnik

Porady dotyczące pieczenia

Sprawdzanie, czy wypiek jest gotowy.	Wbić drewniany patyczek w najwyższe miejsce wypieku. Jeśli ciasto nie przykleja się do patyczka, jest upieczone.
Wypiek zapada się.	Następnym razem użyć mniej płynu. Ewentualnie ustawić temperaturę na wartość o 10°C niższą i wydłużyć czas pieczenia. Używać tylko składników podanych w przepisie, stosować się dokładnie do opisanego w nim sposobu postępowania.
Wypiek wyrósł i popękał pośrodku, ale na bokach jest niższy.	Nasmarować tłuszczem tylko dno tortownicy. Po upieczeniu ostrożnie oddzielić nożem wypiek od formy.
Wypływa sok z owoców.	Następnym razem użyć blachy uniwersalnej.

Drobne wypieki sklejają się podczas pieczenia.	Odległość między wypiekami powinna wynosić ok. 2 cm. Zapewni to wystarczająco dużo miejsca do wyrośnięcia i równomiernego zrumienienia wypieków.
Wypiek jest zbyt suchy.	Ustawić temperaturę na wartość o 10°C wyższą i skrócić czas pieczenia.
Wypiek jest ogólnie zbyt jasny.	Jeśli wysokość wsunięcia do piekarnika oraz wyposażenie użyte do pieczenia są prawidłowe, należy zwiększyć temperaturę lub wydłużyć czas pieczenia.
Wypiek jest na górze zbyt jasny, natomiast na dole zbyt ciemny.	Następnym razem wstawić ciasto o jeden poziom wyżej.
Wypiek jest na górze zbyt ciemny, natomiast na dole zbyt jasny.	Następnym razem wstawić ciasto o jeden poziom niżej. Wybrać niższą temperaturę i przedłużyć czas pieczenia.
Wypiek w formie lub formie prostokątnej jest z tyłu zbyt ciemny.	Nie stawiać formy do pieczenia bezpośrednio przy tylnej ścianie, lecz na środku elementu wyposażenia użytego do pieczenia.
Wypiek jest ogólnie zbyt ciemny.	Wybrać następnym razem niższą temperaturę i ew. przedłużyć czas pieczenia.
Wypiek jest nierównomiernie zrumieniony.	Wybrać nieco niższą temperaturę. Cyrkulację powietrza może też zakłócać wystający poza blachę papier do pieczenia. Papier należy zawsze przycinać tak, by dokładnie pasował do blachy. Uważać, by forma do pieczenia nie stała bezpośrednio przed otworami w tylnej ścianie komory piekarnika. Przy pieczeniu drobnych wypieków starać się, by każdy wypiek miał taką samą wielkość i grubość.
Pieczenie odbywało się na kilku poziomach. Wypiek na górnej blasze jest ciemniejszy niż wypiek na dolnej blasze.	Do pieczenia na kilku poziomach zawsze stosować gorące powietrze. Wypieki wstawione jednocześnie do piekarnika na blachach lub w formach nie zawsze są gotowe w tym samym czasie.
Wypiek dobrze wygląda, ale wewnątrz nie jest upieczony.	Piec nieco dłużej przy niższej temperaturze, ew. dolać mniejszą ilość płynu. W przypadku wypieków z soczystymi owocami najpierw podpieć spód. Posypać go mielonymi migdałami lub bułką tartą i dopiero wtedy położyć warstwę owoców.
Wypiek nie odchodzi od formy po odwróceniu.	Po upieczeniu pozostawić wypiek do przestygnięcia na 5-10 minut. Jeśli w dalszym ciągu nie daje się oddzielić od formy, ostrożnie odchylić brzegi ciasta nożem. Ponownie odwrócić formę z wypiekiem i kilka razy przykryć formę wilgotnym, zimnym ręcznikiem. Następnym razem natłuścić formę i wysypać ją bułką tartą.

Zapiekanki i suflety

Urządzenie oferuje wiele rodzajów grzania przystosowanych do przyrządzania zapiekanek. W tabelach podane są optymalne ustawienia dla wielu różnych potraw.

Stopień dopieczenia zapiekanki zależy od wielkości naczynia i wysokości zapiekanki.

Do przygotowania zapiekanek i sufletów używać szerokich, płaskich naczyń. W wąskich i wysokich naczyniach potrawy dłużej się pieką i są z wierzchu ciemniejsze.

Formy do pieczenia z dodatkowym zastosowaniem pary muszą być odporne na działanie wysokiej temperatury i gorącej pary.

Należy zawsze używać podanych wysokości wsunięcia.

Na jednym poziomie można przygotowywać potrawy w formach lub na blasze uniwersalnej.

- Formy na ruszcie: wys. 2
- Blacha uniwersalna: wys. 3

Dzięki jednoczesnemu przygotowywaniu potraw można oszczędzić do 45 procent energii. Formy należy wstawiać do komory piekarnika jedną obok drugiej.

Potrawa	Akcesoria i naczynia	Wysokość wsunięcia	Rodzaj grzania	Temperatura w °C	Intensywność pary	Czas trwania w min
Zapiekanka pikantna z gotowanych składników	Forma do zapiekanek	2		150-170		40-45
Zapiekanka, na słodko	Forma do zapiekanek	2		170-190	-	40-60
Zapiekanka ziemniaczana, surowe składniki, wys. 4 cm	Forma do zapiekanek	2		160-170		50-60
Zapiekanka ziemniaczana, surowe składniki, wys. 4 cm, 2 poziomy	Forma do zapiekanek	3+1		150-160	-	65-80

Drób, mięso i ryby

Urządzenie oferuje wiele rodzajów grzania przystosowanych do przyrządzania drobiu, mięsa i ryb. W tabelach ustawień podane są optymalne ustawienia dla wybranych potraw.

Pieczenie na ruszcie

Ruszt nadaje się szczególnie dobrze do pieczenia większego drobiu lub kilku kawałków jednocześnie.

Blachę uniwersalną z nałożonym na nią rusztem wsunąć na podaną wysokość. Uważać przy tym, by ruszt był dobrze założony na blachę uniwersalną.

→ "Wyposażenie" na stronie 12

W zależności od wielkości i rodzaju pieczeni wlać na blachę uniwersalną do ½ l wody. Umożliwia to wyłapywanie powstających skroplin. Z powstałego płynu można potem przygotować sos. Poza tym dzięki temu powstaje mniej dymu i komora piekarnika pozostaje czystsza.

Pieczenie w naczyniu

⚠️ Ostrzeżenie – Niebezpieczeństwo zranienia spowodowane pęknięciem szkła!

Gorące naczynia szklane stawiać na suchej podstawie. Wilgotne lub zimne podłoże może spowodować pęknięcie szkła.

⚠️ Ostrzeżenie – Niebezpieczeństwo poparzenia!

Przy otwieraniu pokrywy po zakończeniu pieczenia z naczynia może ujść bardzo gorąca para. Podnosić pokrywę z tyłu, aby gorąca para nie została skierowana na ciało.

Należy używać tylko naczyń przystosowanych do pieczenia w piekarnikach. Najlepiej nadają się do tego celu naczynia szklane. Sprawdzić, czy naczynie mieści się w komorze piekarnika.

Błyszczące brytfanny ze stali nierdzewnej lub aluminium odbijają ciepło, ich przydatność do pieczenia jest więc ograniczona. Drób, mięso i ryby pieką się w nich wolniej i są słabiej zrumienione. W tej sytuacji należy zwiększyć temperaturę i/lub wydłużyć czas przygotowywania potrawy.

Przestrzegać wskazówek producenta dotyczących używanego naczynia.

Naczynie bez pokrywki

Do pieczenia drobiu, mięsa oraz ryb najlepiej używać wysokiej formy do pieczenia. Ustawić formę na ruszcie. W przypadku braku odpowiedniego naczynia używać blachy uniwersalnej.

Naczynie z pokrywką

W przypadku pieczenia w zamkniętym naczyniu komora piekarnika jest znacznie czystsza. Pokrywka musi być dokładnie dopasowana i dobrze zamykać naczynie. Ustawić naczynie na ruszcie.

Drób, mięso i ryby mogą uzyskać chrupką skórkę także w zamkniętej brytfannie. W tym celu należy użyć brytfanny z pokrywą szklaną i ustawić wyższą temperaturę.

Pieczenie i duszenie z dodatkowym zastosowaniem pary

Dzięki dodatkowemu zastosowaniu pary niektóre potrawy stają się bardziej chrupkie. Mają błyszczącą powierzchnię i mniej wysychają.

Należy używać otwartych naczyń. Naczynia muszą być odporne na działanie wysokiej temperatury i gorącej pary.

Pieczeni i ryb nie trzeba odwracać.

Włączyć dodatkową parę w sposób podany w tabeli. Niektóre potrawy udają się najlepiej, gdy są przygotowywane w kilku etapach. Są one podane w tabeli.

W przypadku dań przygotowywanych z dodatkowym zastosowaniem pary i o dłuższym czasie przygotowywania, woda w pojemniku na wodę może ulec zużyciu. Uzupełnić w razie potrzeby.

Grillowanie

Podczas grillowania drzwi urządzenia muszą być zamknięte. Nigdy nie grillować przy otwartych drzwiach urządzenia.

Grillowane produkty układać na ruszcie. Dodatkowo wsunąć blachę uniwersalną ścięciem skierowanym w stronę drzwi urządzenia co najmniej o jeden poziom. niżej. Będzie do niej skapywać tłuszcz.

Grillować w miarę możliwości jednakowe kawałki o podobnej grubości i wadze. Dzięki temu zostaną one równomiernie zrumienione i pozostaną soczyste. Grillowane kawałki należy układać bezpośrednio na ruszcie.

Grillowane kawałki odwracać szpiczami do grillowania. Nakłucie mięsa widelcem spowoduje utratę soku i mięso będzie suche.

Mięso należy solić dopiero po zakończeniu grillowania. Sól wyciąga z mięsa wodę.

Wskazówki

- Grzałka grilla włącza się i wyłącza co jakiś czas, jest to stan normalny. Częstotliwość włączania i wyłączania zależy od ustawionego stopnia mocy grilla.
- Podczas grillowania może powstawać dym.

Termosonda

W zależności od wyposażenia urządzenia możliwe jest korzystanie z termosondy. Używając termosondy można piec artykuły spożywcze z wyjątkową precyzją. Należy zapoznać się z ważnymi wskazówkami dotyczącymi używania termosondy, podanymi w odpowiednim rozdziale. Znajdują się tam wskazówki na temat miejsca wbicia termometru, możliwych rodzajów grzania oraz dodatkowe informacje.

Zalecane wartości ustawień

Podane wartości ustawień dotyczą drobiu, mięsa lub ryb bez farszu, gotowych do pieczenia, schłodzonych w lodówce, wstawionych do zimnej komory piekarnika.

W tej tabeli podane są wartości dla drobiu, mięsa i ryb wraz z proponowaną wagą. W celu przygotowania drobiu, mięsa lub ryb o większej wadze, należy zawsze wybrać niższą z temperatur. Przy pieczeniu kilku kawałków o czasie pieczenia decyduje największy z nich. Poszczególne kawałki powinny być możliwie jednakowej wielkości.

Im większy kawałek drobiu, mięsa lub ryby, tym niższa temperatura i odpowiednio dłuższy czas pieczenia.

Drób, mięso i rybę należy obrócić po upływie ok. ½ do ⅔ podanego czasu.

Drób

W przypadku kaczki i gęsi ponakłuwać skórę pod skrzydłami. Umożliwi to wytapianie i spływanie tłuszczu.

W przypadku piersi kaczki ponacinać skórę. Piersi kaczki nie należy obracać.

W przypadku drobiu wlać do naczynia niewielką ilość wody. Spód naczynia powinien być zakryty na wysokość ok. 1-2 cm.

Przy obracaniu potraw z drobiu na drugą stronę należy dopilnować, aby na dole znalazła się najpierw strona piersi wzgl. strona ze skórą.

Drób będzie zrumieniony i chrupiący, jeśli pod koniec pieczenia zostanie polany masłem, osoloną wodą lub sokiem pomarańczowym.

Mięso

Chude mięso nasmarować według uznania tłuszczem lub obłożyć plasterkami boczku.

Do pieczenia chudego mięsa dodać nieco wody. Spód naczynia szklanego powinien być zakryty na wysokość ok. 1/2 cm.

Skórę naciąć na krzyż. Przy odwracaniu pieczeni należy uważać, by na dole znalazła się najpierw strona ze skórą.

Gdy pieczeń jest gotowa, należy pozostawić ją jeszcze na 10 minut w wyłączonym, zamkniętym piekarniku. Ułatwi to rozprowadzenie soku w upieczonym mięsie. W razie potrzeby zawinąć pieczeń w folię aluminiową. Zalecany czas pozostawienia artykułu w wyłączonym piekarniku nie jest uwzględniony w podanym czasie pieczenia.

Pieczenie i duszenie w naczyniu jest wygodniejsze. Pieczeń w naczyniu wyjmuje się łatwiej z komory

piekarnika, a poza tym w naczyniu można od razu przygotować sos.

Ilość płynu zależy od rodzaju mięsa i materiału, z jakiego wykonane jest naczynie oraz od tego, czy używana jest pokrywa. Jeśli mięso przyrządzane jest w emaliowanej lub ciemnej brytfannie metalowej, należy dodać nieco więcej płynu niż w przypadku szklanego naczynia.

Podczas pieczenia płyn z naczynia wyparowuje. W razie potrzeby należy ostrożnie dolewać płynu.

Odległość między mięsem a pokrywą powinna wynosić co najmniej 3 cm. Podczas pieczenia mięso może zwiększyć objętość.

Do duszenia mięso należy w razie potrzeby wcześniej podsmażyć. W celu uzyskania sosu pieczeniowego dodać wodę, wino, ocet lub podobny dodatek. Spód naczynia powinien być zakryty na wysokość 1-2 cm.

Ryba

Całych ryb nie trzeba obracać. Wsunąć do komory piekarnika całą rybę w pozycji "pływającej", płetwą grzbietową do góry. Aby ryba utrzymała się w tej pozycji, w rozcięciu na brzuchu włożyć nadkrojony ziemniak lub małe żaroodporne naczynie.

Ryba jest upieczona, gdy płetwa grzbietowa daje się łatwo oddzielić.

Do duszenia wlać do naczynia dwie, trzy łyżki stołowe płynu z niewielką ilością soku z cytryny albo octu.

Drób

Potrawa	Aksesoria i naczynia	Wysokość wsunięcia	Etapy	Rodzaj grzania	Temperatura w °C	Intensywność pary	Czas trwania w min
Kurczak, 1,3 kg	Naczynie bez pokrywki	2	-		220-230		60-70
Drobne części kurczaka, po 250 g	Naczynie bez pokrywki	2	-		220-230		35-45
Paluszki z kurczaka, nugetsy, mrożone	Blacha uniwersalna	3	-		190-210	-	20-25
Kaczka, 2 kg	Ruszt	2	1		160-170		30-40
			2		160-170	-	30-40
			3		180-190	-	30-40
Pierś kaczki, średnio wypieczona, po 300 g	Naczynie bez pokrywki	2	-		200-220		25-30
Gęś, 3kg	Ruszt	2	1		140-150		30-40
			2		140-150	-	70-80
			3		180-190	-	40-50
Udka gęsi, po 350 g	Naczynie bez pokrywki	2	-		180-190		45-55
Młody indyk, 2,5 kg	Ruszt	2	1		140-150		30-40
			2		170-180	-	60-70
Pierś z indyka, bez kości, 1 kg	Naczynie z pokrywką	2	-		240-260	-	80-100
Udziec indyka, z kością, 1 kg	Naczynie bez pokrywki	2	-		170-180		80-100

Mięso

Potrawa	Akcesoria i naczynia	Wysokość wsunięcia	Rodzaj grzania	Krok	Temperatura w °C	Intensywność pary	Czas trwania w min
Pieczeń wieprzowa bez skóry np. karkówka, 1,5 kg	Naczynie bez pokrywki	2		-	160-170		130-150
Pieczeń wieprzowa ze skórą, np. łopatka, 2 kg	Naczynie bez pokrywki	2		1	100		15-20
				2	180-190	-	75-95
				3	200-210	-	25-30
Pieczeń z polędwicy wieprzowej, 1,5 kg	Naczynie bez pokrywki	2		-	170-180		90-100
Steki wieprzowe, grubość 2 cm	Ruszt + blacha uniwersalna	4*		-	3	-	20-25**
Filet wołowy, średnio wypieczony, 1 kg	Ruszt + blacha uniwersalna	3*		-	210-220	-	40-50**
Sztofada, 1,5 kg	Naczynie z pokrywką	2		-	200-220	-	130-150***
Rostbef, średnio wypieczony, 1,5 kg	Naczynie bez pokrywki	2		-	180-200		50-60
Burger, wysokość 3-4 cm	Ruszt + blacha uniwersalna	4*		-	3	-	25-30**
Pieczeń cielęca, 1,5 kg	Naczynie bez pokrywki	2		-	170-180		110-130
Gicz cielęca, 1,5 kg	Naczynie bez pokrywki	2		-	150-160		150-170
Udziec jagnięcy bez kości, średnio wypieczony, 1 kg	Naczynie bez pokrywki	2		-	170-180		65-75
Schab jagnięcy z kością, średnio wypieczony, 1,5 kg	Naczynie bez pokrywki	2		-	180-190	-	45-55****
Kiełbasa grillowa	Ruszt	3		-	3	-	15-20
Pieczeń rzymska, 1 kg	Naczynie bez pokrywki	2		-	170-180		70-80

** wsunąć blachę uniwersalną na wysokość 2

Obrócić po upływie 1/2 - 2/3 czasu gotowania

*** dodać wody tak, aby, co najmniej 2/3 pieczeni było zanurzone w wodzie

**** Bez odwracania

Ryba

Potrawa	Akcesoria i naczynia	Wysokość wsunięcia	Rodzaj grzania	Temperatura w °C	Intensywność pary	Czas trwania w min
Ryba, smażona, cała 300 g, np. pstrąg	Blacha uniwersalna	2		170-180		20-30
Ryba, grillowana, w całości 1,5 kg, np. łosoś	Ruszt	2*		170-190	-	30-40
Filet lub kotlet rybny, grillowany, grubość 2-3 cm	Ruszt	4**		3	-	12-22
Ryba, duszona, w całości 300 g, np. pstrąg	Naczynie z pokrywką	2		170-190	-	40-50
Ryba, duszona, w całości 1,5 kg, np. łosoś	Naczynie z pokrywką	2		180-200	-	55-65
Filet rybny, duszony, naturalny, grubość 2-3 cm	Naczynie z pokrywką	2		170-190	-	35-45

** wsunąć blachę uniwersalną poniżej

** wsunąć blachę uniwersalną na wysokość 2

Porady dotyczące pieczenia, duszenia i grillowania

Komora piekarnika ulega silnemu zabrudzeniu.	Przygotowywać potrawy w zamkniętej brytfannie albo używać blachy do grillowania. Używanie blachy do grillowania zapewnia optymalne wyniki pieczenia. Blachę do grillowania można dokupić jako wyposażenie specjalne.
Pieczeń jest za ciemna, skórka miejscami przypalona i/lub pieczeń jest zbyt sucha.	Sprawdzić użyty poziom piekarnika i temperaturę. Wybrać następnym razem niższą temperaturę i ew. skrócić czas pieczenia.

Chrupka skórka jest za cienka.	Zwiększyć temperaturę lub po upływie czasu pieczenia włączyć na krótko grill.
Pieczeń wygląda dobrze, ale sos jest przypalony.	Następnym razem wybrać mniejsze naczynie do pieczenia i ew. dodać więcej płynu.
Pieczeń wygląda dobrze, ale sos jest zbyt jasny i wodnisty.	Następnym razem wybrać większe naczynie do pieczenia i ew. dodać mniej płynu.
Mięso przypala się podczas duszenia.	Naczynie do pieczenia i pokrywka muszą być do siebie dopasowane i dokładnie zamykać naczynie. Zmniejszyć temperaturę i w razie potrzeby dolać płynu podczas duszenia.
Grillowane potrawy są zbyt suche.	Mięso należy solić dopiero po zakończeniu grillowania. Sól wyciąga z mięsa wodę. Przy odwracaniu nie nakłuwac grillowanych potraw. Używać szczypec do grillowania.

Warzywa i dodatki

W tym miejscu podane są informacje dotyczące przyrządzania grillowanych warzyw, ziemniaków i mrożonych produktów ziemniaczanych.

Należy się stosować do danych umieszczonych w tabelach.

Potrawa	Akcesoria i naczynia	Wy- sokość wsu- nięcia	Rodzaj grzania	Temperatu- ra w °C	Czas trwania w min.
Grillowane warzywa	Błacha uniwersalna	5		3	10-15
Pieczone ziemniaki, w połówkach	Błacha uniwersalna	3		160-180	45-60
Produkty ziemniaczane, mrożone np. frytki, krokiety, pierogi ziemniaczane, rösti	Błacha uniwersalna	3		200-220	25-35
Frytki, 2 poziomy	Błacha uniwersalna + blacha do pieczenia	3+1		190-210	30-40

Desery

Przy użyciu tego urządzenia można samodzielnie przyrządzać suflety i jogurty.

Suflety

Suflety można przyrządzać również w kąpeli wodnej, używając blachy uniwersalnej. W tym celu wsunąć blachę uniwersalną na wysokość 2.

Jogurt

Wyjąć z komory piekarnika elementy wyposażenia i prowadnice. Komora piekarnika musi być pusta.

1. Podgrzać na płycie grzewczej 1 litr mleka (o zawartości 3,5% tłuszczu) do temperatury 90°C, a następnie ostudzić do temperatury 40°C. Mleko UHT wystarczy podgrzać do temperatury 40°C.
2. Wmieszać 150 g jogurtu (schłodzonego w lodówce).
3. Przełożyć do filiżanek lub małych słoiczków i przykryć folią spożywczą.
4. Ustawić filiżanki lub słoiczki na dnie komory piekarnika i nastawić, jak podano w tabeli.
5. Gotowy jogurt wstawić do lodówki.

Potrawa	Akcesoria i naczynia	Wy- sokość wsu- nięcia	Rodzaj grzania	Temperatu- ra w °C	Czas trwania w min.
Jogurt	Foremki na małe porcje	Dno komory piekarnika		40-45	8-9h
Suflet w foremkach	Foremki na małe porcje	2		160-180	35-45

Akrylamid w produktach spożywczych

Akrylamid powstaje głównie podczas przyrządzania produktów zbożowych i ziemniaczanych w wysokich

temperaturach, np. chipsów ziemniaczanych, frytek, tostów, bułek, chleba oraz wypieków cukierniczych (ciasteczek, pierniczek, kruchych herbatników).

Porady dotyczące minimalizacji zawartości akrylamidu w potrawach

Informacje ogólne	<ul style="list-style-type: none"> ■ Czas pieczenia powinien być jak najkrótszy. ■ Potrawy należy zrumienić na kolor złoty, nie za ciemny. ■ Duży, gruby kawałek pieczonej potrawy zawiera mniej akrylamidu.
Pieczenie	Przy użyciu grzania górnego/dolnego maks. w temp. 200°C. Przy użyciu gorącego powietrza maks. w temp. 180°C.

Porady dotyczące minimalizacji zawartości akrylamidu w potrawach

Ciasteczka	Przy użyciu grzania górnego/dolnego maks. w temp. 190°C. Przy użyciu gorącego powietrza maks. w temp. 170°C. Jajka lub żółtka ograniczają powstawanie akrylamidu.
Frytki pieczone w piekarniku	Równomiernie rozłożyć na blasze jedną warstwę. Jednorazowo piec ok. 400-600 g na blachę, aby frytki nie wyschły.

Powolne gotowanie

Powolne gotowanie oznacza wolne przyrządzanie potraw w niskiej temperaturze. Nazywane jest więc też pieczeniem niskotemperaturowym.

Powolne gotowanie to idealna metoda przygotowywania wszystkich wysokogatunkowych mięs (np. delikatnej wołowiny, cielęciny, wieprzowiny, jagnięciny i drobiu), które powinny być ugotowane na różowo lub do ściśle określonej temperatury. Mięso jest bardzo soczyste, delikatne i miękkie.

Zaletą: łatwe planowanie czasu na posiłek, ponieważ w przypadku wolno gotowanego mięsa możliwe jest utrzymywanie żądanej temperatury potrawy przez dłuższy czas. Podczas gotowania mięsa nie trzeba obracać. Drzwi urządzenia powinny być zamknięte, aby zapewnić optymalny klimat wewnątrz piekarnika.

Przyrządzać wyłącznie mięso świeże, w nienagannym stanie higienicznym, bez kości. Dokładnie usunąć ścięgna i tłuste obrzeża. Podczas powolnego gotowania tłuszcz nadaje potrawie intensywny, specyficzny smak. Można również użyć mięsa przyprawionego lub marynowanego. Nie używać mięsa rozmrożonego.

Mięso przyrządzone metodą powolnego gotowania można natychmiast kroić. Nie wymaga ono "odpoczywania" po pieczeniu. Dzięki tej specjalnej

metodzie pieczenia mięso ma zawsze różowy kolor, co nie oznacza jednak, że jest surowe czy niedopieczone.

Temperatura i czas delikatnego pieczenia zależą od wielkości, grubości i jakości mięsa. Z tego względu podane zostały przedziały wartości.

Wskazówka: W przypadku powolnego gotowania nie jest możliwe opóźnione włączanie z zaprogramowanym czasem zakończenia.

Naczynia

Używać płaskich naczyń, np. półmiska wykonanego z porcelany lub szkła. Podgrzać naczynie w piekarniku razem z pieczoną potrawą.

Naczynia bez pokrywki wstawiać zawsze na ruszt na wysokość 2.

Dodatkowe informacje są podane w poradach dotyczących powolnego gotowania po tabeli ustawień.

Włączać ten tryb tylko przy całkowicie ostudzonej komorze piekarnika. Dobrze nagrzać komorę piekarnika z naczyniem (przez ok. 15 minut).

Mięso obsmażyć ze wszystkich stron, również od końców, w bardzo wysokiej temperaturze i dostatecznie długo, na bardzo gorącym tłuszczu. Natychmiast umieścić w nagrzanym naczyniu. Naczynie z mięsem wstawić z powrotem do piekarnika i przyrządzić metodą powolnego gotowania.

Potrawa	Akcesoria i naczynia	Wy- sokość wsu- nięcia	Rodzaj grzania	Czas obsma- żania w min.	Temperatu- ra w °C	Czas trwania w min.
Pierś kaczki, po 300 g	Naczynie bez pokrywki	2		6-8	95*	60-70
Filety z piersi kurczaka, po 200 g, wypieczone	Naczynie bez pokrywki	2		4	120*	70-80
Pierś z indyka, bez kości, grubość 6,5-8,5 cm, 1 kg, wypieczona	Naczynie bez pokrywki	2		6-8	120*	140-180
Pieczona polędwica wieprzowa, grubość 5-6 cm, 1,5 kg	Naczynie bez pokrywki	2		6-8	85*	150-210
Filet wieprzowy, cały	Naczynie bez pokrywki	2		4-6	85*	75-100
Rumsztyk, grubość 6-7 cm, 1,5 kg, wypieczony	Naczynie bez pokrywki	2		6-8	100*	160-220
Filet wołowy, grubość 4-6 cm, 1 kg	Naczynie bez pokrywki	2		6-8	85*	90-150
Rostbef, grubość 5-6 cm, 1,5 kg	Naczynie bez pokrywki	2		6-8	85*	120-180
Medaliony wołowe/rumsztyk, grubość 4 cm	Naczynie bez pokrywki	2		4	80*	40-80
Kulka cielęca, grubość 7-10 cm 1,5 kg	Naczynie bez pokrywki	2		6-8	85*	250-310
Filet cielęcy, cały	Naczynie bez pokrywki	2		4-6	85*	100-160
Medaliony cielęce, grubość 4 cm	Naczynie bez pokrywki	2		4	80*	50-70
Schab jagnięcy, bez kości, po 200 g	Naczynie bez pokrywki	2		4	85*	30-70
Udziec jagnięcy, bez kości, 1 kg, związany	Naczynie bez pokrywki	2		6-8	95*	150-210

* nagrzać piekarnik

Porady dotyczące delikatnego pieczenia

Delikatne pieczenie piersi kaczki	Piers kaczki położyć na zimnej patelni i obsmażyć, najpierw stronę ze skórą. Po zakończeniu delikatnego pieczenia grillować do zrumienienia, przez 3 do 5 minut.
Delikatnie upieczone mięso nie jest tak gorące jak pieczone konwencjonalnie.	Aby upieczone mięso nie stygło zbyt szybko, należy podgrzać talerze i serwować bardzo gorące sosy.

Suszenie

Idealnym rodzajem grzania w przypadku suszenia jest Gorące powietrze. Ten rodzaj konserwacji polega na koncentracji substancji aromatycznych przez odparowanie wody.

Suszyć wyłącznie nienaruszone i nieuszkodzone owoce i warzywa, które należy dokładnie umyć. Wyłożyć ruszt papierem do pieczenia lub pergaminem. Owoce pozostawić, aż dobrze ociekną i osuszyć.

Pokroić je w razie potrzeby w jednakowej wielkości kawałki albo cienkie plastry. Nieobrane owoce układać na stronach pokrytych skórką, z powierzchniami przecięt skierowanymi do góry. Ani owoce, ani grzyby nie mogą być ułożone na blasze na sobie.

Warzywa potrzebować na wiórki i wyblanszować. Zaczekać, aż wyblanszowane warzywa dokładnie obciekną i rozłożyć je równomiernie na ruszcie.

Zioła suszyć z łydżkami. Rozłożyć zioła równomiernie, w małych stosikach na ruszcie.


Do suszenia należy używać następujących poziomów piekarnika:

- 1 ruszt: wys. 3
- 2 ruszty: wys. 3+1

Bardzo soczyste owoce i warzywa należy wielokrotnie odwracać. Po wysuszeniu natychmiast zdejmować z papieru.

Ta tabela zawiera ustawienia dotyczące suszenia różnych artykułów spożywczych. Temperatura i czas zależą od rodzaju, wilgotności, dojrzałości i grubości suszonych artykułów. Im dłużej suszy się artykuł, tym lepiej zostanie zakonserwowany. Im mniejsze lub cieńsze kawałki, tym szybciej zostanie wysuszony i tym bardziej aromatyczny będzie suszony artykuł. Z tego względu podane zostały przedziały wartości.

Przy suszeniu innych artykułów spożywczych należy użyć wartości podanych w tabeli dla podobnych artykułów.

Owoce, warzywa i zioła	Wyposażenie	Rodzaj grzania	Temperatura w °C	Czas trwania w godzinach
Owoce ziarnkowe (plasterki jabłek, grubość 3 mm, na ruszt 200 g)	1-2 ruszty		80	4-8
Warzywa korzeniowe (marchew), tarte, blanszowane	1-2 ruszty		80	4-7
Grzyby w plastrach	1-2 ruszty		80	5-8
Zioła, umyte	1-2 ruszty		60	2-5

Wekowanie

W posiadanym urządzeniu można wekować owoce i warzywa.

Ostrzeżenie – Niebezpieczeństwo zranienia!

Słoiki z nieprawidłowo zawekowanymi produktami spożywczymi mogą pękać. Przestrzegać zaleceń dotyczących wekowania.

Słoiki

Należy używać tylko czystych i nieuszkodzonych słoików do wekowania. Używać wyłącznie żaroodpornych, czystych i nieuszkodzonych gumowych uszczeltek. Przed użyciem sprawdzić klamry i sprężyny.

Do wekowania używać tylko słoików jednakowej wielkości i zawierających ten sam artykuł spożywczy. W komorze piekarnika można wekować jednocześnie zawartość maksymalnie sześciu słoików o pojemności 1/2, 1 lub 1 1/2 litra każdy. Nie stosować wyższych ani większych słoików. Mogłoby to doprowadzić do popękania pokrywek.

Podczas wekowania słoiki do wekowania znajdujące się w komorze piekarnika nie mogą się ze sobą stykać.

Przygotowywanie owoców i warzyw

Używać tylko nienaruszonych i nieuszkodzonych owoców i warzyw. Dokładnie je umyć.

W zależności od rodzaju obrać, wydrylować i rozdrobnić owoce lub warzywa i umieścić je w słoikach do wekowania do wysokości ok. 2 cm poniżej krawędzi.

Owoce: zalać owoce w słoikach do wekowania gorącą, odpienioną wodą z cukrem (ok. 400 ml na każdy słoik 1-litrowy). Na jeden litr wody:

- ok. 250 g cukru w przypadku słodkich owoców
- ok. 500 g cukru w przypadku kwaśnych owoców

Warzywa: zalać warzywa w słoikach do wekowania gorącą, przegotowaną wodą.

Brzegi słoików wytrzeć, muszą być czyste. Na każdy słoik założyć mokrą, gumową uszczelkę i pokrywkę. Słoiki zamknąć klamrami. Słoiki ustawić na blasze uniwersalnej tak, aby się nie dotykały. Do blachy uniwersalnej wlać 500 ml gorącej wody (ok. 80°C). Ustawić urządzenie zgodnie z wartościami podanymi w tabeli.

Zakończenie wekowania

Owoce: Po pewnym czasie zaczynają pojawiać się w krótkich odstępach czasu pęcherzyki. Gdy zawartość słoików zaczyna bulgotać, wyłączyć urządzenie. Po upływie podanego czasu dogrzewania wyjąć słoiki z komory piekarnika.

Warzywa: Po pewnym czasie zaczynają pojawiać się w krótkich odstępach czasu pęcherzyki. Gdy słoiki do wekowania zaczynają bulgotać, zmniejszyć temperaturę do 120°C i pozostawić słoiki do dalszego bulgotania zgodnie z wartościami podanymi w tabeli w zamkniętej komorze piekarnika. Po upływie podanego czasu wyłączyć urządzenie i dogrzewać przez dalsze kilka minut zgodnie z wartościami podanymi w tabeli.

Po zawekowaniu wyjąć słoiki z komory piekarnika i ustawić je na czystej ściereczce. Gorących słoików nie stawiać na zimnym ani mokrym podłożu, ponieważ mogłyby pęknąć. Przykryć słoiki, aby ochronić je przed przeciągami. Klamry zdjąć dopiero, gdy słoiki całkowicie wystygną.

Podane w tabeli ustawień czasy wekowania owoców i warzyw mają charakter orientacyjny. Wartości te mogą ulec zmianie ze względu na temperaturę otoczenia, liczbę słoików, ilość, temperaturę oraz jakość zawartości słoików. Dane w tabeli dotyczą słoików okrągłych o pojemności 1 litra. Przed przełączeniem lub wyłączeniem piekarnika należy upewnić się, że zawartość słoików prawidłowo bulgoce. Bulgotanie zaczyna się po upływie ok. 30-60 minut.

Potrawa	Akcesoria i naczynia	Wy- kość wsu- nięcia	Rodzaj grzania	Krok	Temperatu- ra w °C	Czas trwania w min.
Warzywa, np. marchew	1-litrowe słoiki wekowe	1	☉	1.	160-170	do początku bulgotania: 30-40
				2.	120	od początku bulgotania: 30-40
				3.	-	ciepło resztkowe: 30
Warzywa, np. ogórki	1-litrowe słoiki wekowe	1	☉	1.	160-170	do początku bulgotania: 30-40
				2.	-	ciepło resztkowe: 30
Owoce pestkowe, np. wiśnie, węgierki	1-litrowe słoiki wekowe	1	☉	1.	160-170	do początku bulgotania: 30-40
				2.	-	ciepło resztkowe: 35
Owoce ziarnkowe, np. jabłka, truskawki	1-litrowe słoiki wekowe	1	☉	1.	160-170	do początku bulgotania: 30-40
				2.	-	ciepło resztkowe: 25

Wyrastanie ciasta

Ciasto drożdżowe wyrasta znacznie szybciej niż w temperaturze pokojowej i nie wysycha. Włączać ten tryb tylko przy całkowicie ostudzonej komorze piekarnika.

Ciasto drożdżowe musi zawsze wyrastać dwa razy. Stosować się do podanych w tabelach ustawień wartości 1-go i 2-go wyrastania (czas wyrastania i czas dojrzewania).

Czas wyrastania

Umieścić ciasto w żaroodpornej misce i wstawić je na ruszt. Ustawić urządzenie zgodnie z wartościami podanymi w tabeli.

Podczas wyrastania nie otwierać drzwiczek piekarnika, ponieważ spowodowałoby to utratę wilgoci. Nie przykrywać ciasta.

Podczas pracy piekarnika skrapla się w nim para wodna i szyba drzwiczek zaparowuje. Po wyrośnięciu ciasta wytrzeć komorę piekarnika. Osad kamienia rozpuścić niewielką ilością octu i zetrzeć zimną wodą.

Czas dojrzewania

Wstawić ciasto do piekarnika na podanym w tabeli poziomie.

Jeżeli piekarnik ma zostać nagrzany, to ciasto musi dojrzewać poza urządzeniem w ciepłym miejscu.

Temperatura i czas są zależne od rodzaju i ilości składników. Ustawienia podane w tabelach są więc tylko wartościami orientacyjnymi.

Potrawa	Akcesoria / naczynia	Wy- kość wsu- nięcia	Rodzaj grzania	Krok	Temperatu- ra w °C	Czas trwania w min.
Ciasto drożdżowe, lekkie	Miska	2	☐	1.	35-40	25-30
	blacha do pieczenia	2	☐	2.	35-40	10-20
Ciasto drożdżowe, ciężkie i o dużej zawartości tłuszczu	Miska	2	☐	1.	35-40	60-75
	Naczynie żaroodporne	2	☐	2.	35-40	45-60

Rozmrażanie

Do rozmrażania mrożonych owoców, warzyw i wypieków. Drób, mięso i ryby najlepiej rozmrażać w lodówce. Nie nadaje się do tortów przekładanych kremem lub bitą śmietaną.

Do rozmrażania należy używać następujących wysokości wsunięcia:

- 1 ruszt: wysokość 2
- 2 ruszty: wysokość 3+1

Czasy podane w tabelach są wartościami orientacyjnymi. Zależą one od jakości, temperatury mrożenia (-18°C) i właściwości artykułów spożywczych. W tabeli zostały podane odpowiednie przedziały czasowe. Należy najpierw ustawić krótszy czas i w razie potrzeby zmienić wartość na większą.

Potrawa	Akcesoria i naczynia	Wysokość wsunięcia	Rodzaj grzania	Temperatura w °C	Czas trwania w min.
Chleb, ogólnie	Blacha do pieczenia	2		50	40-70
Ciasto soczyste	Blacha do pieczenia	2		50	70-90
Ciasto, suche	Blacha do pieczenia	2		60	60-75

Odgrzewanie

Tryb Odgrzewanie pozwala delikatnie odgrzewać potrawy z dodatkowym zastosowaniem pary. Wyglądają i smakują jakby zostały świeżo przyrządzone. Można w ten sposób podpiekać także pieczywo z poprzedniego dnia.

Używać jak najszerzych, płaskich i żaroodpornych naczyń. Zimne naczynia przedłużają proces odgrzewania.

W miarę możliwości odgrzewać wyłącznie potrawy tego samego rodzaju i tej samej wielkości. Jeżeli jest to niemożliwe, czas zależy od składnika o najdłuższym czasie odgrzewania.

W czasie odgrzewania nie przykrywać potraw.

Potrawę w naczyniu wstawić na ruszt albo położyć bezpośrednio na ruszcie umieszczonym na wysokości 2.

Potrawa	Akcesoria i naczynia	Wysokość wsunięcia	Rodzaj grzania	Temperatura w °C	Czas trwania w min
Warzywa, chłodzone, 250 g	Naczynie bez pokrywki	2		120-130	5-15
Warzywa, chłodzone, 1 kg	Naczynie bez pokrywki	2		120-130	15-25
Potrawa serwowana na talerzu, chłodzona, 1 porcja	Naczynie bez pokrywki	2		120-130	15-25
Zupa, potrawa jednogarnkowa, chłodzona, 400 ml	Naczynie bez pokrywki	2		120-130	10-25
Dodatki, chłodzone, np. makaron, kluski, ziemniaki, ryż	Naczynie bez pokrywki	2		100-120	10-25
Zapiekanek, chłodzone, np. lasagne, zapiekanka ziemniaczana	Naczynie bez pokrywki	2		120-140	10-25
Pizza, chłodzona, pieczona	Ruszt	2		170-180*	5-15
Bułki, bagietki, pieczone	Ruszt	2		150-160*	10-20
Pizza, mrożona, pieczona	Ruszt	2		170-180*	10-15
Bułki, bagietki, mrożone, pieczone	Ruszt	2		160-170*	10-20

* podgrzać piekarnik

Porada: Płaskie lub porcjowane mrożone kawałki rozmrażają się szybciej niż kawałki mrożone w blokach.

Wyjąć mrożone produkty z opakowania, włożyć do odpowiedniego naczynia i wstawić w tym naczyniu na ruszt.

W międzyczasie odwrócić albo zamieszać potrawę jeden lub dwa razy. Duże kawałki należy obracać kilka razy. Produkt w trakcie rozmrażania należy od czasu do czasu dzielić na mniejsze kawałki, albo wyjmować z urządzenia rozmrożone już kawałki.

Rozmrożoną potrawę pozostawić jeszcze na 10 do 30 minut w wyłączonym urządzeniu, aby umożliwić wyrównanie temperatur.

W trakcie pracy nie otwierać drzwi urządzenia, ponieważ uleciałaby przez nie duża ilość pary.

W tabeli podane są optymalne ustawienia dla różnego rodzaju potraw. Podane czasy są wartościami orientacyjnymi. Zależą one od naczynia, jakości, temperatury i właściwości artykułu spożywczego. Dlatego podane zostały przedziały czasowe. Należy najpierw ustawić krótszy czas i w razie potrzeby zmienić wartość na większą.

Wartości podane w tabeli dotyczą potraw wsuniętych do zimnej komory piekarnika. W przypadku niektórych potraw nagrzanie piekarnika jest konieczne i w tabeli znajduje się odpowiednia informacja.

Nie używane elementy wyposażenia należy wyjąć z komory piekarnika. Zapewnia to optymalny rezultat i oszczędność energii.

Utrzymywanie temperatury potraw

Gotowe potrawy można utrzymywać w żądanej temperaturze w trybie utrzymywania temperatury. Takie ustawienie eliminuje skraplanie pary i konieczność późniejszego wycierania komory piekarnika.

Nie należy utrzymywać temperatury gotowych potraw dłużej niż przez dwie godziny. Należy pamiętać, że wiele potraw dodatkowo mięknie podczas utrzymywania temperatury. W razie potrzeby potrawy należy przykryć.

Potrawy testowe

Poniższe tabele zostały opracowane dla instytucji testujących w celu ułatwienia testów urządzenia.

Zgodnie z EN 60350-1.

Pieczenie

Wypieki wstawione jednocześnie do piekarnika na blachach lub w formach nie zawsze są gotowe w tym samym czasie.

Poziomy piekarnika przy pieczeniu na dwóch poziomach:

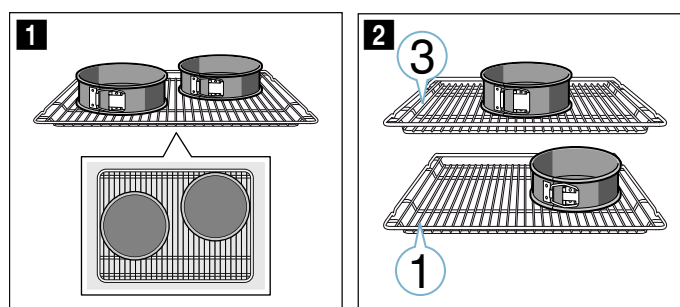
- blacha uniwersalna: wys. 3
- blacha do pieczenia: wys. 1
- formy ustawione na ruszcie pierwszy ruszt: wys. 3
- drugi ruszt: wys. 1

Wysokości wsunięcia przy pieczeniu na trzech poziomach:

- blacha do pieczenia: wys. 5
- blacha uniwersalna: wys. 3
- blacha do pieczenia: wys. 1

Pieczenie w dwóch tortownicach:

- Na jednym poziomie (rys. 1)
- Na dwóch poziomach (rys. 2)



Wskazówki

- Podane wartości ustawień dotyczą artykułów wstawionych do zimnej komory piekarnika.
- Należy przestrzegać podanych w tabelach wskazówek dotyczących nagrzewania piekarnika. Podane wartości nie dotyczą szybkiego nagrzewania.
- Do pieczenia ustawić najpierw najniższą z podanych temperatur.

Grillowanie

Dodatkowo należy wsunąć blachę uniwersalną. Skapuje do niej płyn z mięsa i piekarnik pozostaje czysty.

Pieczenie z dodatkowym zastosowaniem pary

Dzięki dodatkowemu zastosowaniu pary niektóre potrawy stają się bardziej chrupkie. Mają błyszczącą powierzchnię i mniej wysychają.

Pieczenie z dodatkowym zastosowaniem pary jest możliwe tylko na jednym poziomie.



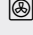
Formy do pieczenia z dodatkowym zastosowaniem pary muszą być odporne na działanie wysokiej temperatury i gorącej pary.

Pieczenie

Potrawa	Akcesoria i naczynia	Wysokość wsunięcia	Rodzaj grzania	Temperatura w °C	Intensywność pary	Czas trwania w min
Ciasteczka wyciskane	Blacha do pieczenia	3	☐	140-150*	-	25-35
Ciasteczka wyciskane	Blacha do pieczenia	3	☉	140-150*	-	20-30
Ciasteczka wyciskane, 2 poziomy	Blacha uniwersalna + blacha do pieczenia	3+1	☉	140-150*	-	25-35
Ciasteczka wyciskane, 3 poziomy	Blachy do pieczenia + blacha uniwersalna	5+3+1	☉	130-140*	-	35-55
Ciastka	Blacha do pieczenia	3	☐	150*	-	25-35
Ciastka	Blacha do pieczenia	3	☉	150*	-	20-30
Ciastka, 2 poziomy	Blacha uniwersalna + blacha do pieczenia	3+1	☉	140*	-	25-35
Ciastka, 3 poziomy	Blachy do pieczenia + blacha uniwersalna	5+3+1	☉	140*	-	25-35
Biszkopt na wodzie	Tortownica Ø 26 cm	2	☐	160-170**	-	25-35
Biszkopt na wodzie	Tortownica Ø 26 cm	2	☉	150-160	☁	30-35
Biszkopt na wodzie, 2 poziomy	2 tortownice Ø 26 cm	3+1	☉	150-160**	-	35-50

** podgrzewać piekarnik przez 5 min, nie używać funkcji szybkiego nagrzewania


** podgrzać piekarnik, nie używać funkcji szybkiego nagrzewania

Potrawa	Akcesoria i naczynia	Wysokość wsunięcia	Rodzaj grzania	Temperatura w °C	Intensywność pary	Czas trwania w min
Szarlotka z pierzynką	Foremka z czarnej blachy Ø 20 cm	2		160-170	-	70-90
Szarlotka z pierzynką	Foremka z czarnej blachy Ø 20 cm	1		190-210	-	70-80
Szarlotka z pierzynką, 2 poziomy	2 czarne formy do pieczenia Ø 20 cm	3+1		160-180	-	70-90

** podgrzewać piekarnik przez 5 min, nie używać funkcji szybkiego nagrzewania

** podgrzać piekarnik, nie używać funkcji szybkiego nagrzewania

Grillowanie

Potrawa	Wyposażenie	Wysokość wsunięcia	Rodzaj grzania	Temperatura w °C	Czas trwania w min.
Opiekanie tostu	Ruszt	5		3	5-6*
Hamburger wołowy, 12 sztuk	Ruszt	4		3	25-30**

* nie podgrzewać piekarnika

** odwrócić po upływie 2/3 czasu



Thank you for buying a Bosch Home Appliance!

Register your new device on MyBosch now and profit directly from:

- **Expert tips & tricks for your appliance**
- **Warranty extension options**
- **Discounts for accessories & spare-parts**
- **Digital manual and all appliance data at hand**
- **Easy access to Bosch Home Appliances Service**

Free and easy registration – also on mobile phones:

www.bosch-home.com/welcome



Looking for help? You 'll find it here.

Expert advice for your Bosch home appliances, need help with problems or a repair from Bosch experts.

Find out everything about the many ways Bosch can support you:

www.bosch-home.com/service

Contact data of all countries are listed in the attached service directory.

Robert Bosch Hausgeräte GmbH

Carl-Wery-Straße 34

81739 München

Germany

www.bosch-home.com



9001338238

990327