



Register your new Bosch now:
www.bosch-home.com/welcome









BOSCH






Digestor
Digestor

[cs] Návod k použití a montážní
návod2

[sk] Návod na používanie a
montážny návod17

CS Obsah

NÁVOD K POUŽITÍ	2
 Použití dle určení	2
 Důležité bezpečnostní pokyny	3
 Ochrana životního prostředí	5
 Druhy provozu	5
 Obsluha spotřebiče	6
 Čistění a údržba	6

 Co dělat v případě poruchy?	9
 Zákaznický servis	10
MONTÁŽNÍ NÁVOD	11
 Důležité bezpečnostní pokyny	12
 Všeobecná upozornění	13
 Instalace	16

NÁVOD K POUŽITÍ

Další informace o výrobcích, příslušenství, náhradních dílech a servisu najdete na internetu na: www.bosch-home.com a v internetovém obchodu: www.bosch-eshop.com

Použití dle určení

Pečlivě si přečtěte tento návod. Jedině tak můžete svůj spotřebič správně a bezpečně používat. Návod k použití a návod k montáži uschovejte pro pozdější použití nebo pro dalšího majitele.

Bezpečné používání je zaručeno pouze při odborné vestavbě podle návodu k montáži. Technik provádějící instalaci odpovídá za bezvadné fungování na místě instalace.

Tento spotřebič je určený pouze pro soukromé použití v domácnosti. Spotřebič není určený pro provoz venku. Nenechávejte spotřebič během provozu bez dozoru. Výrobce nenes odpovědnost za škody způsobené nevhodným používáním nebo nesprávnou obsluhou.

Tento spotřebič je určen pro použití do maximální výšky nad mořem 2000 metrů.

Tento spotřebič mohou používat děti starší 8 let a osoby s omezenými fyzickými, sensorickými nebo duševními schopnostmi nebo s nedostatečnými zkušenostmi a/nebo znalostmi, pokud jsou pod dohledem osoby, která je odpovědná za jejich bezpečnost, nebo byly touto osobou instruovány o bezpečném použití spotřebiče a pochopily nebezpečí s tím spojená.

Děti si nesmí se spotřebičem hrát. Čištění a údržbu nesmí provádět děti. Výjimka: děti starší 15 let a pod dozorem dospělé osoby.

Dětem mladším než 8 let zabraňte v přístupu ke spotřebiči a přívodnímu kabelu.

Po vybalení spotřebič zkontrolujte. V případě poškození během přepravy spotřebič nezapojujte.

Tento spotřebič není určený pro provoz s externím časovým spínačem nebo dálkovým ovládáním.

Důležité bezpečnostní pokyny

Varování

Nebezpečí udušení!

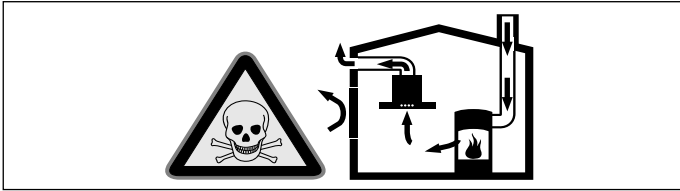
Obalový materiál je nebezpečný pro děti. Nikdy nedovolte dětem, aby si hrály s obalovým materiálem.

Varování

Ohrožení života!

Zpět nasávané spaliny mohou způsobit otravu.

Pokud spotřebič používáte v provozu na odvětrání současně s uzavřenými spotřebiči paliv, zajistěte vždy dostatečný přívod čistého vzduchu.

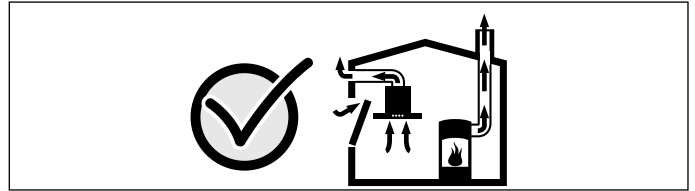


Uzavřené spotřebiče paliv (např. tepelné spotřebiče na plyn, olej, dřevo nebo uhlí, průtokové ohříváče, bojler) odebírají spalovací vzduch z místnosti, ve které jsou nainstalované, a spaliny odvádějí zařízením pro odvod spalin (např. komínem) ven.

Ve spojení se zapnutým odsavačem par se z kuchyně a sousedních místností odebírá vzduch - bez dostatečného přívodu vzduchu vzniká podtlak. Tím dojde ke zpětnému nasátí jedovatých plynů z komína nebo odtahové šachty do obytných místností.

- Proto je vždy nutné zajistit dostatečný přívod vzduchu.
- Samotná odtahová šachta nezajistí dodržování hraniční hodnoty.

Bezpečný provoz je možný pouze tehdy, když podtlak v místnosti instalace spotřebiče paliv nepřekročí 4 Pa (0,04 mbar). Toho lze dosáhnout, pokud může do místnosti proudit vzduch, potřebný pro spalování, neuzavíratelnými otvory, např. ve dveřích, oknech, v kombinaci s odtahovou šachtou nebo jinými technickými opatřeními.



V každém případě se poradte s kominickým mistrem, který může posoudit celkový systém větrání domu a navrhne vám vhodné opatření pro větrání.

Pokud se odsavač par používá výhradně v cirkulačním provozu, je provoz možný bez omezení.

Varování

Nebezpečí požáru!

- Usazeniny tuku v tukovém filtru se mohou vznítit.
Tukový filtr čistěte minimálně každé 2 měsíce.
Nikdy spotřebič nepoužívejte bez tukového filtru.
- Usazeniny tuku v tukovém filtru se mohou vznítit. V blízkosti spotřebiče nikdy nepoužívejte otevřený plamen (např. flambování). Spotřebič se smí v blízkosti zařízení na pevná paliva (např. dřevo nebo uhlí) instalovat pouze tehdy, pokud je k dispozici uzavřený, neodnímatelný kryt. Nesmí odlétávat jiskry.
- Horký olej a tuk se rychle vznítí. Horký olej a tuk nikdy nenechávejte bez dozoru. Nikdy nehaste oheň vodou. Vypněte varnou zónu. Plameny opatrně uduste pokličkou, hasicí deskou a podobně.
- Plynové varné zóny bez nádoby vyvíjejí za provozu velké teplo. Může dojít k poškození nebo vznícení odsavače par, umístěného nad nimi. Plynové varné zóny používejte pouze, když jsou na nich nádoby.
- Při současném provozu několika plynových varných zón vzniká velké teplo. Odsavač par umístěný nad nimi se může poškodit nebo vznítit. Dvě plynové varné zóny nikdy nepoužívejte současně s největším plamenem déle než 15 minut. Velký hořák s více než 5 kW (Wok) odpovídá výkonu dvou plynových hořáků.

Varování

Nebezpečí popálení!

Přístupné součásti jsou při provozu horké. Nikdy se nedotýkejte horkých součástí. Udržujte děti mimo dosah spotřebiče.

⚠ Varování

Nebezpečí úrazu!

- Součásti uvnitř spotřebiče mohou mít ostré hrany. Noste ochranné rukavice.
- Předměty, postavené na spotřebiči, mohou spadnout. Nestavte na spotřebič žádné předměty.
- Světlo LED je velmi ostré a může poškodit zrak (riziková skupina 1). Nedívejte se přímo do zapnutého osvětlení LED déle než 100 sekund.

⚠ Varování

Nebezpečí úrazu elektrickým proudem!

- Poškozený spotřebič může způsobit úraz elektrickým proudem. Nikdy nezapínejte vadný spotřebič. Vytáhněte síťovou zástrčku ze zásuvky nebo vypněte pojistku v pojistkové skříni. Zavolejte zákaznický servis.
- Neodborné opravy jsou nebezpečné. Opravy spotřebiče a výměnu poškozených přívodních vedení smí provádět výhradně technik zákaznického servisu vyškolený naší společností. Pokud je spotřebič vadný, vytáhněte síťovou zástrčku ze zásuvky nebo vypněte pojistku v pojistkové skříni. Zavolejte servis.
- Pokud do spotřebiče pronikne vlhkost, může to způsobit úraz elektrickým proudem. Nepoužívejte vysokotlaké nebo parní čističe.

Příčiny poškození

Pozor!

Nebezpečí poškození korozí. Spotřebič při vaření vždy zapněte, zabráníte tak kondenzaci vody. Kondenzovaná voda může vést k poškození korozí.

Vadné žárovky vždy ihned vyměňte, abyste zabránili přetížení ostatních žárovek.

Nebezpečí poškození proniknutím vlhkosti do elektroniky. Ovládací prvky nikdy nečistěte mokrým hadrem.

Poškození povrchu nesprávným čištěním. Plochy z ušlechtilé oceli čistěte pouze ve směru broušení. Na ovládací prvky nepoužívejte prostředek na čištění ušlechtilé oceli.

Poškození povrchu agresivními nebo abrazivními čisticími prostředky. Nepoužívejte agresivní nebo abrazivní čisticí prostředky.

Nebezpečí poškození zpětným tokem kondenzátu. Odvětrávací kanál ze spotřebiče nainstalujte s mírným sklonem (sklon 1°).

Ochrana životního prostředí

Váš nový spotřebič je mimořádně energeticky úsporný. Zde najdete tipy, jak můžete při používání spotřebiče ušetřit ještě více energie a jak správně spotřebič zlikvidovat.

Úspora energie

- Při vaření zajistěte dostatečný přívod čerstvého vzduchu, aby odsavač par pracoval efektivně a s malou hlučností.
- Stupeň ventilátoru přizpůsobte intenzitě kuchyňských výparů. Intenzivní stupeň používejte jen v případě potřeby. Nižší stupeň ventilátoru znamená menší spotřebu energie.
- Při intenzivních kuchyňských výparech včas nastavte vyšší stupeň ventilátoru. Pokud se kuchyňské výpary již rozptýlí po kuchyni, je nutný delší provoz odsavače par.
- Když odsavač par nepotřebujete, vypněte ho.
- Když nepotřebujete osvětlení, vypněte ho.
- Filtry čistěte, resp. vyměňujte v uvedených intervalech, aby se zvýšila účinnost ventilace a zabránilo se nebezpečí požáru.

Ekologická likvidace

Obal ekologicky zlikvidujte.



Tento spotřebič je označen podle evropské směrnice 2012/19/EU o elektrických a elektronických zařízeních (waste electrical and electronic equipment –WEEE).

Směrnice udává rámec pro zpětný odběr a recyklaci starých spotřebičů v celé EU.

Druhy provozu

Provoz na odvětrání



Nasávaný vzduch se čistí tukovým filtrem a systémem trubek se odvádí ven.

Upozornění: Odvětrávaný vzduch se nesmí odvádět do kouřovodu nebo komína, který je v provozu, ani do šachty, která slouží k odvětrávání místností, ve kterých jsou instalované spotřebiče paliv.

- Pokud se má odvětrávaný vzduch odvádět do kouřovodu nebo komína, který není v provozu, je nutné si opatřit souhlas příslušného kominického mistra.
- Pokud se odvětrávaný vzduch vede venkovní zdí, je nutné použít teleskopickou průchodku zdí.

Cirkulační provoz



Nasátý vzduch se čistí pomocí tukového filtru a aktivního uhlíkového filtru a přivádí se zpět do kuchyně.

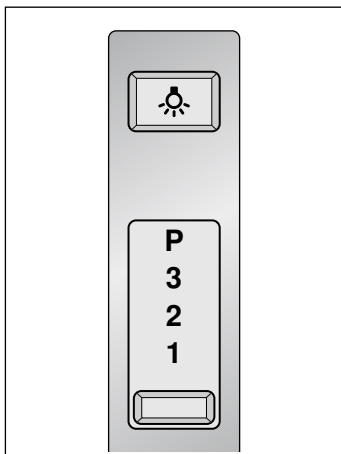
Upozornění: Aby byly při cirkulačním provozu zachyceny pachy, musíte namontovat aktivní uhlíkový filtr. Různé možnosti používání spotřebiče v cirkulačním provozu jsou uvedené v prospektu nebo vám je sdělí odborný prodejce. Potřebné příslušenství obdržíte ve specializované prodejně, u zákaznického servisu nebo v internetovém obchodě.

Obsluha spotřebiče

Tento návod platí pro více variant spotřebičů. Je možné, že jsou popsány jednotlivé vlastnosti vybavení, které se netýkají vašeho spotřebiče.

Upozornění: Digestoř zapněte při zahájení vaření a vypněte ji teprve několik minut po jeho ukončení. Tak se nejúčinněji odstraní kuchyňské výpary.

Ovládací panel



Vysvětlení	
	Zapnutí/vypnutí světla
1-3	Stupně ventilátoru
P	Intenzivní stupeň

Nastavení ventilátoru

Zapnutí

Posuňte spínač na požadovaný stupeň ventilátoru.

Vypnutí

Posuňte spínač do nulové polohy.

Intenzivní stupeň


Při mimořádně silném zápachu nebo velkém množství páry můžete použít intenzivní stupeň.

Posuňte spínač na **P**.

Intenzivní stupeň je aktivovaný.

Osvětlení

Osvětlení můžete zapínat a vypínat nezávisle na odvětrávání.

Stiskněte tlačítko .

Čistění a údržba

Varování

Nebezpečí popálení!

Spotřebič je za provozu horký, zejména v oblasti žárovek. Před čištěním nechte spotřebič vychladnout.

Varování

Nebezpečí úrazu elektrickým proudem!

Vlhkost, která vnikne dovnitř, může způsobit úraz elektrickým proudem. Spotřebič čistěte pouze vlhkým hadrem. Před čištěním vytáhněte síťovou zástrčku ze zásuvky nebo vypněte pojistku v pojistkové skříňce.

Varování

Nebezpečí úrazu elektrickým proudem!

Pokud do spotřebiče pronikne vlhkost, může to způsobit úraz elektrickým proudem. Nepoužívejte vysokotlaké nebo parní čističe.

Varování

Nebezpečí úrazu!

Součásti uvnitř spotřebiče mohou mít ostré hrany. Noste ochranné rukavice.

Čisticí prostředky

Aby nedošlo k poškození různých povrchů nevhodnými čisticími prostředky, dodržujte údaje v tabulce. Nepoužívejte

- ostré nebo abrazivní čisticí prostředky,
- čisticí prostředky s vysokým obsahem alkoholu,
- tvrdé drátěnky nebo houbičky,
- vysokotlaké nebo parní čističe.

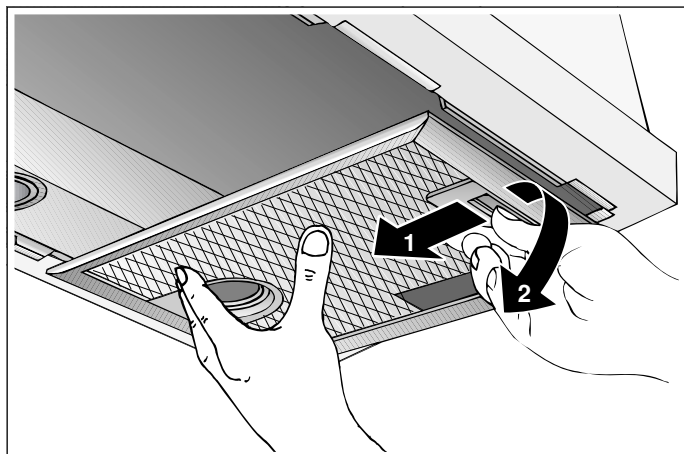
Nové houbové utěrky před použitím důkladně propláchněte.

Dodržujte všechny pokyny a všechna varování, které jsou uvedené u čisticích prostředků.

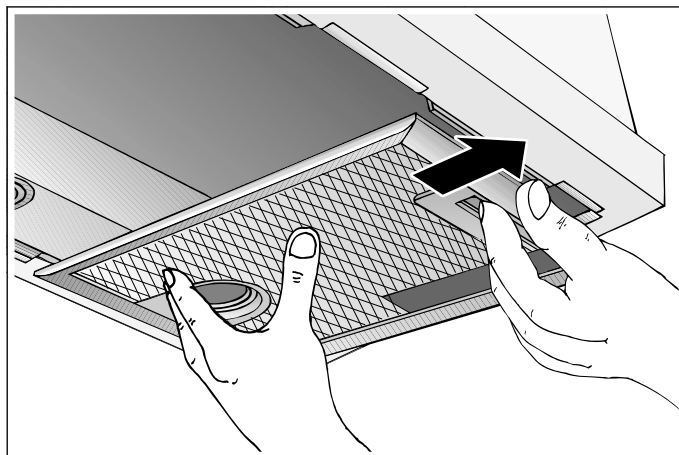
Oblast	Čistící prostředky
Ušlechtilá ocel	Horký mycí roztok: Vyčistěte hadříkem a poté osušte měkkým hadrem. Plochy z ušlechtilé oceli čistěte pouze ve směru zbroušení. U zákaznického servisu nebo ve specializované prodejně lze zakoupit speciální ošetřovací prostředky na ušlechtilou ocel. Ošetřovací prostředek naneste ve slabé vrstvě měkkým hadrem.
Lakované povrchy	Horký mycí roztok: Vyčistěte vlhkým hadříkem a poté osušte měkkým hadrem. Nepoužívejte čistící prostředek na ušlechtilou ocel.
Hliník a plast	Čistící prostředek na sklo: Vyčistěte měkkým hadrem.
Sklo	Čistící prostředek na sklo: Vyčistěte měkkým hadrem. Nepoužívejte škrabku na sklo.
Ovládací prvky	Horký mycí roztok: Vyčistěte vlhkým hadříkem a poté osušte měkkým hadrem. Nebezpečí úrazu elektrickým proudem při proniknutí vlhkostí. Nebezpečí poškození elektroniky při proniknutí vlhkostí. Ovládací prvky nikdy načistěte mokrým hadrem. Nepoužívejte čistící prostředek na ušlechtilou ocel.

Demontáž kovového tukového filtru

1. Odjistěte aretaci a kovový tukový filtr vyklopte dolů. Při tom přidržte kovový tukový filtr zespodu druhou rukou.



2. Vyjměte kovový tukový filtr z držáku.



Upozornění

- V kovovém tukovém filtru se může nahromadit tuk.
- Kovový tukový filtr držte vodorovně, abyste zabránili odkapávání tuku.

Čištění kovových tukových filtrů

Tento návod platí pro více variant spotřebičů. Je možné, že jsou popsány jednotlivé vlastnosti vybavení, které se netýkají vašeho spotřebiče.

⚠ Varování

Nebezpečí požáru!

Usazeniny tuku v tukovém filtru se mohou vznítit.

Tukový filtr čistěte minimálně každé 2 měsíce.

Nikdy spotřebič nepoužívejte bez tukového filtru.

Upozornění

- Nepoužívejte agresivní čistící prostředky obsahující kyseliny nebo louhy.
- Při čišění kovových tukových filtrů vyčistěte vlhkým hadříkem také jejich držák ve spotřebiči.
- Kovové tukové filtry můžete vyčistit v myčce nádobí nebo ručně.

Ručně:

Upozornění: Na úporně ulpívající nečistoty můžete použít speciální prostředek na rozpouštění mastnot. Lze ho objednat v internetovém obchodu.

- Kovové tukové filtry namočte do horkého mycího roztoku.
- K čišění používejte kartáček a potom filtry dobře vypláchněte.
- Nechejte kovové tukové filtry okapat.

V myčce nádobí:

Upozornění: Při čišění v myčce nádobí mohou vzniknout lehká zbarvení. Nemá to žádný vliv na funkčnost kovových tukových filtrů.

- Silně znečištěné kovové tukové filtry nemyjte společně s nádobím.
- Postavte kovové tukové filtry volně do myčky nádobí. Kovové tukové filtry nesmí být sevřeny.

Montáž kovového tukového filtru

Varování

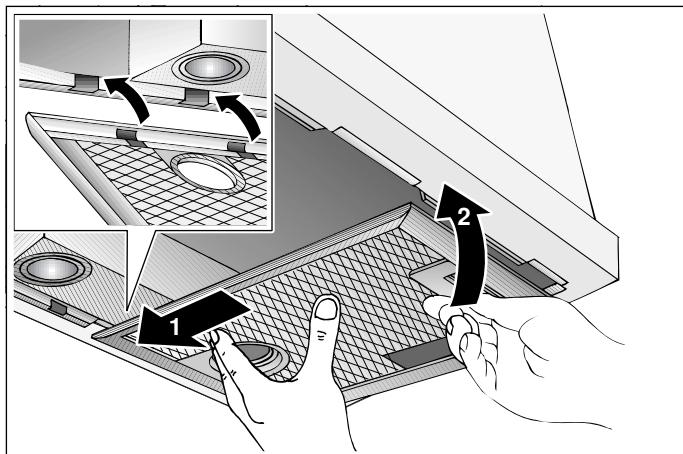
Nebezpečí úrazu!

Součásti uvnitř spotřebiče mohou mít ostré hrany. Noste ochranné rukavice.

Upozornění: Vyčistěte všechny přístupné části krytu.

Kovový tukový filtr nasadte a nechte zaskočit aretaci. Přitom přidržte kovový tukový filtr zespodu druhou rukou.

Upozornění: Dbejte na správnou polohu kovových tukových filtrů.



Aktivní uhlíkové filtry

Aktivní uhlíkové filtry vážou pachy při provozu s cirkulací vzduchu. Při normálním provozu (1 až 2 hodiny denně) měňte aktivní uhlíkový filtr dvakrát ročně.

Upozornění

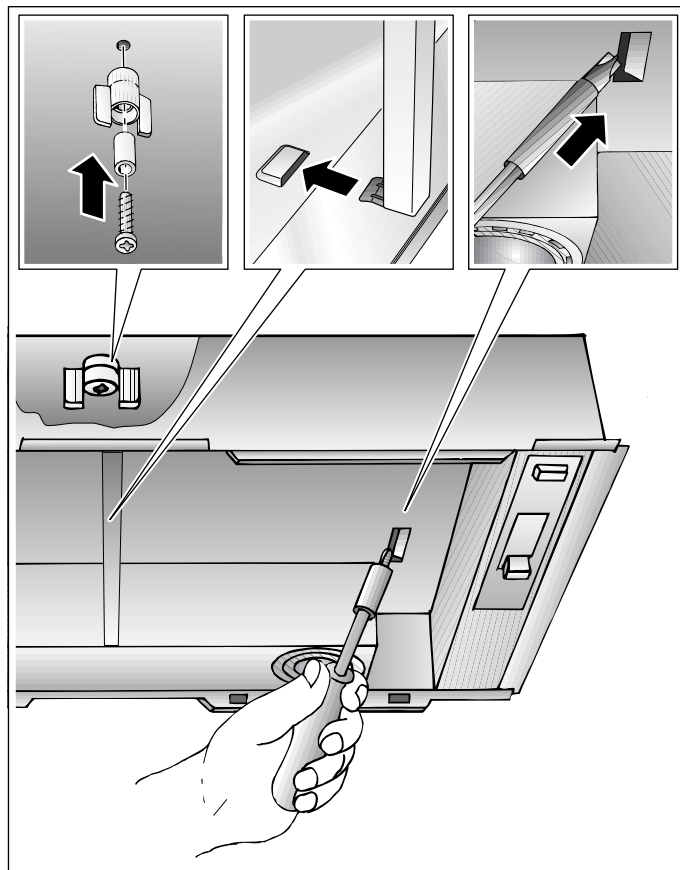
- Aktivní uhlíkový filtr není součástí dodávky. Aktivní uhlíkový filtr zakoupíte ve specializované prodejně, v zákaznickém servisu nebo v internetovém obchodě.
- Aktivní uhlíkový filtr nelze čistit ani znovu aktivovat.
- Aktivní uhlíkové filtry neobsahují škodlivé látky a mohou být likvidovány společně s běžným domovním odpadem.

Montáž aktivního uhlíkového filtru

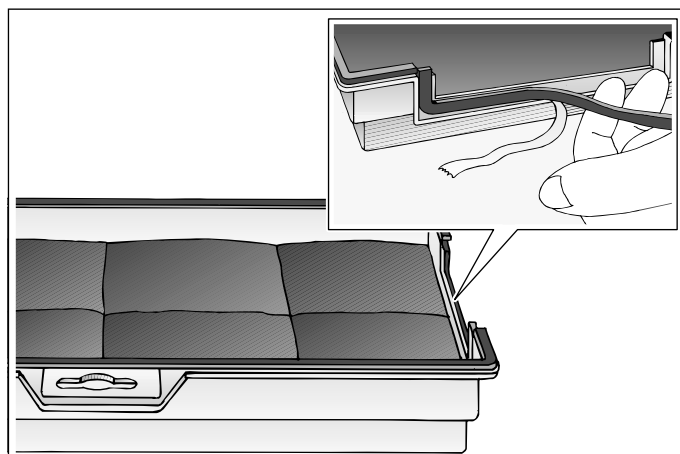
1. Vyjměte kovové tukové filtry.
2. Zastrčte šroub skrz křídlovou matici a objímku. Zašroubujte doprostřed mezidna.

Upozornění: Šroub, křídlová matice a objímka jsou přiloženy k aktivnímu uhlíkovému filtru.

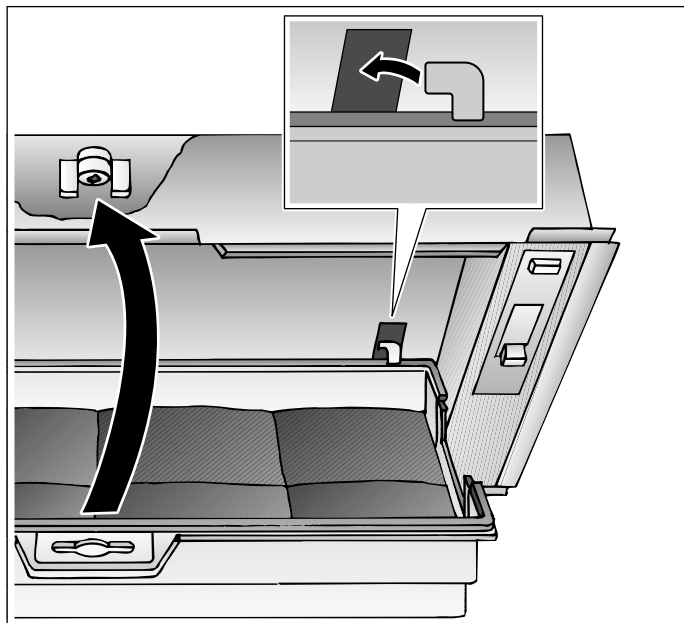
3. U spotřebičů s distanční lištou, tuto lištu odstraňte. Pomocí šroubováku zatlačte obě spony na mezidnu dovnitř.



4. Odlepte aktivní uhlíkové filtry pomocí přiložených těsnících pásků.



5. Nasadte vzadu aktivní uhlíkový filtr, zaklapněte a zablokujte uprostřed pomocí křídlové matice. U spotřebičů s distanční lištou tuto lištu znovu nasadte.



6. Nasadte znovu kovový tukový filtr.

Demontáž aktivního uhlíkového filtru

1. Vyměňte kovové tukové filtry.
2. U spotřebičů s distanční lištou, tuto lištu odstraňte. Odblokujte aktivní uhlíkový filtr uprostřed pomocí křídlové matice a vyjměte jej.
3. Vyměňte aktivní uhlíkový filtr a zablokujte pomocí křídlové matice.
4. U spotřebičů s distanční lištou, ji znovu nasadte. Znovu nasadte kovový tukový filtr.

Co dělat v případě poruchy?

Často můžete vzniklé poruchy snadno sami odstranit. Než zavoláte zákaznický servis, postupujte podle následujících pokynů.

⚠ Varování

Nebezpečí úrazu elektrickým proudem!

Neodborné opravy jsou nebezpečné. Opravy spotřebiče a výměnu poškozených přírodních vedení smí provádět výhradně technik zákaznického servisu vyškolený naší společností. Pokud je spotřebič vadný, vytáhněte síťovou zástrčku ze zásuvky nebo vypněte pojistku v pojistkové skříňce. Zavolejte servis.

Tabulka závad

Závada	Možná příčina	Řešení
Spotřebič nefunguje.	Zástrčka není zapojená v zásuvce.	Zapojte spotřebič do elektrické sítě.
	Přerušeni napájení.	Zkontrolujte, zda fungují ostatní kuchyňské spotřebiče.
	Pojistka je vadná.	Podívejte se do pojistkové skříňky, je-li pojistka pro spotřebič v pořádku.
Osvětlení nefunguje.	Vadné žárovky.	Vyměňte žárovky, viz kapitola „Výměna žárovek“.

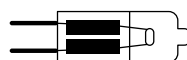
Výměna žárovek

⚠ Varování

Nebezpečí úrazu elektrickým proudem!

Při výměně žárovek jsou kontakty objímky žárovky pod napětím. Před výměnou vytáhněte síťovou zástrčku ze zásuvky nebo vypněte pojistku v pojistkové skříňce.

Důležité! Používejte pouze žárovky stejného typu a se stejným výkonem (viz také objímka žárovky nebo typový štítek).

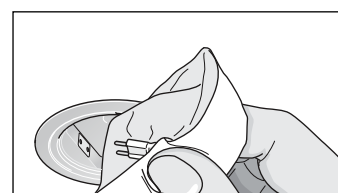
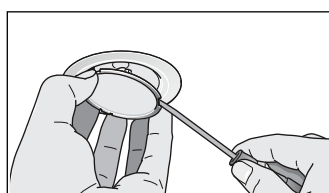


HSG/C/UB-20-12-G4

Výměna halogenových žárovek

Upozornění: Při nasazování se nesmíte dotknout skleněných baněk halogenových žárovek. K nasazení halogenových žárovek používejte čistý hadřík.

1. Pomocí vhodného náradí opatrně odstraňte kroužek žárovky.
2. Vytáhněte žárovku a nahradte ji stejným typem.




3. Nasadte kryt žárovky.
4. Zapojte síťovou zástrčku, příp. znovu zapněte jistič.

Zákaznický servis

Při telefonátu uveďte číselné označení výrobku (E-Nr.) a výrobní číslo (FD-Nr.), abychom vám mohli poskytnout kvalifikovanou pomoc. Typový štítek s těmito čísly naleznete uvnitř spotřebiče (za tím účelem demontujte kovový tukový filtr).

Abyste je v případě potřeby nemuseli dlouho hledat, můžete si údaje svého spotřebiče a telefonní číslo servisu poznamenat zde.

Číslo E	Číslo FD
Zákaznický servis 	

Mějte na paměti, že návštěva servisního technika není v případě chybné obsluhy bezplatná ani během záruční doby.

Kontaktní údaje všech zemí najdete v příloženém seznamu zákaznických servisů.

Objednávka opravy a poradenství při poruchách CZ 251.095.546

Důvěřujte kompetentnosti výrobce. Tím si zajistíte, že oprava bude provedena vyškolenými servisními techniky, kteří mají k dispozici originální náhradní díly pro váš spotřebič.

Příslušenství

(není součástí dodávky)

Upozornění: Tento návod platí pro více variant spotřebiče. Je možné, že je uvedeno zvláštní příslušenství, které se vašeho spotřebiče netýká.

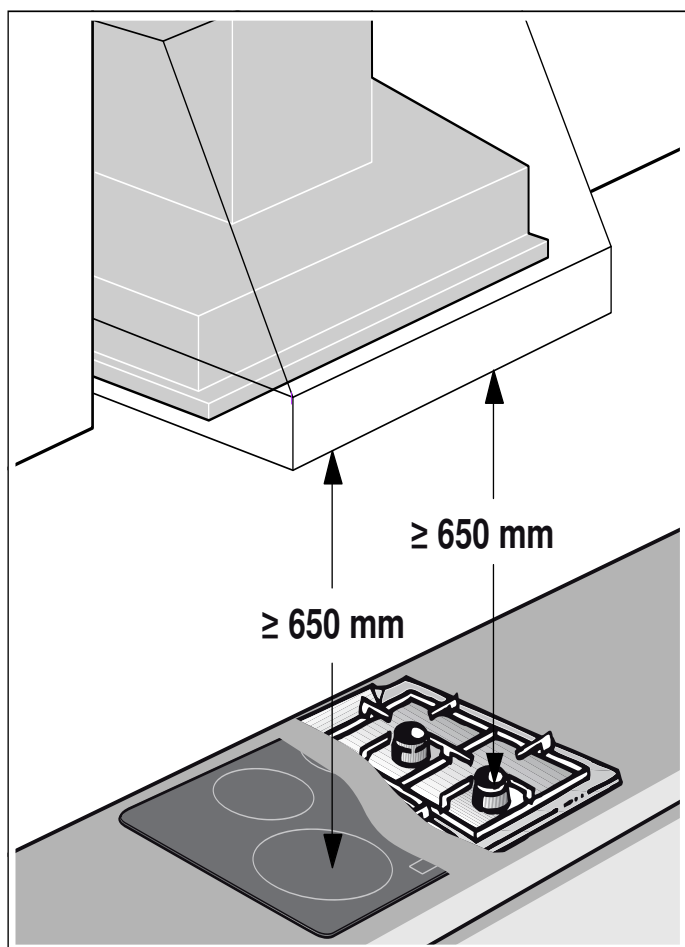
Upozornění: Dodržujte montážní návod pro příslušenství.

Příslušenství	Objednací číslo
Aktivní uhlíkový filtr	DHZ 7305
Mřížka pro provoz s cirkulací vzduchu	095660

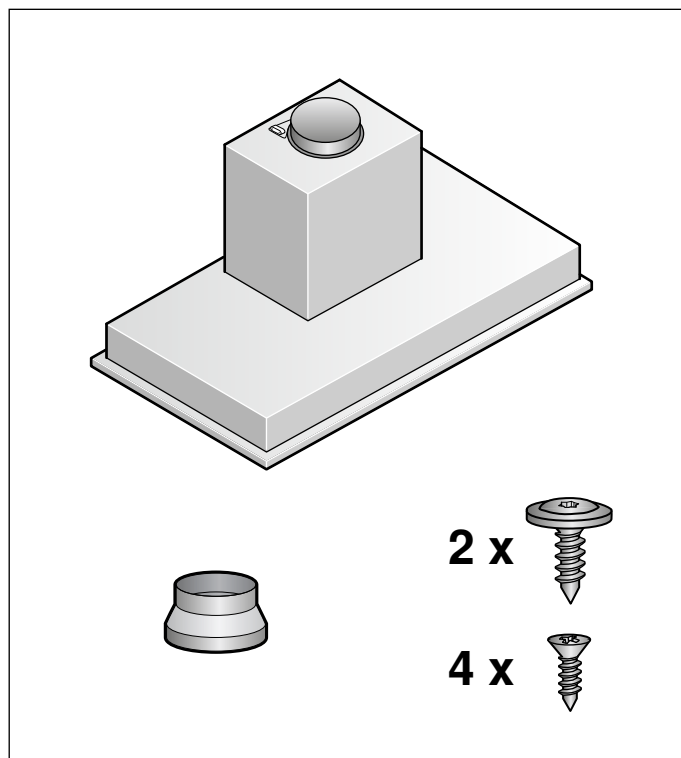
MONTÁŽNÍ NÁVOD

Tento návod platí pro více variant spotřebičů. Je možné, že jsou popsány jednotlivé vlastnosti vybavení, které se netýkají vašeho spotřebiče.

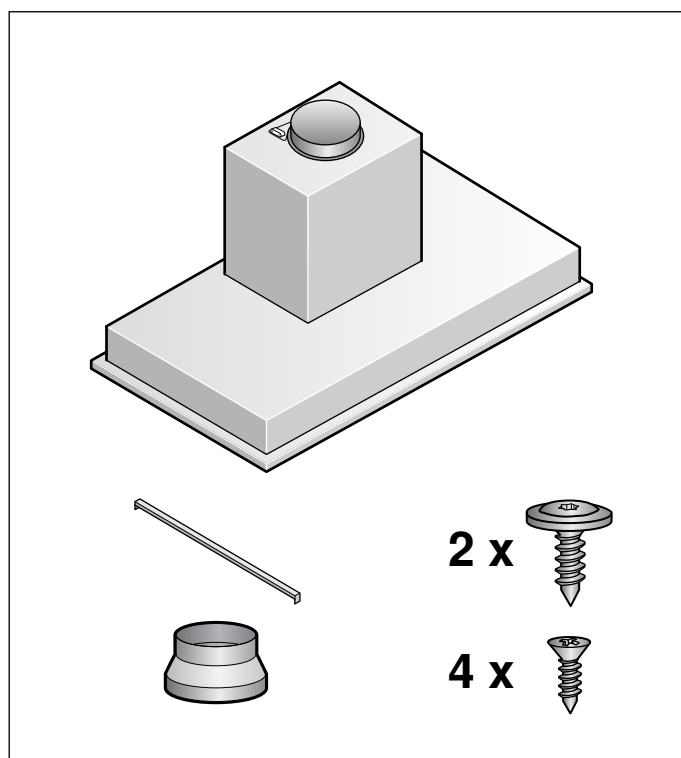
- Tento spotřebič je instalován do komínů nebo kouřovodů.
- Pro dodatečné díly zvláštního příslušenství (např. pro režim cirkulace) dodržujte přiložený návod k instalaci.
- Povrch spotřebiče je choulostivý. Při instalaci zabraňte poškození.
- Pokud se bude odsavač par používat v režimu odvětrání, musí se namontovat zpětná klapka.



Šířka spotřebiče 53 cm:



Šířka spotřebiče 73 cm:



Důležité bezpečnostní pokyny

Pečlivě si přečtěte tento návod. Jedině tak můžete svůj spotřebič správně a bezpečně používat. Návod k použití a návod k montáži uschovejte pro pozdější použití nebo pro dalšího majitele.

Bezpečné používání je zaručeno pouze při odborné vestavbě podle návodu k montáži. Technik provádějící instalaci odpovídá za bezvadné fungování na místě instalace.

Šířka odsavače par musí odpovídat nejméně šířce varného místa.

Při instalaci se musí dodržovat aktuálně platné stavební předpisy a předpisy místních dodavatelů elektrické energie a plynu.

Při odvádění vzduchu je nutno dodržovat úřední a zákonné předpisy (např. stavební řády).

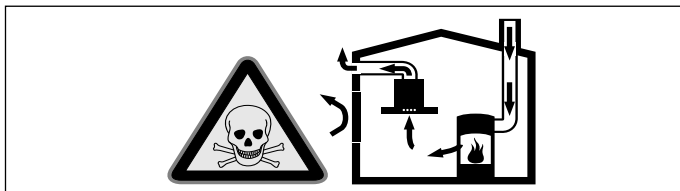
Varování **Ohrožení života!**

Zpět nasáté spaliny mohou způsobit otravu. Vzduch se nesmí odvádět ani do komína nebo kouřovodu, který je v provozu, ani do šachty, která slouží k odvětrávání prostorů, ve kterých jsou nainstalovaná topeniště. Pokud se má vzduch odvádět do komína nebo kouřovodu, který není v provozu, je nutné si opatřit souhlas příslušného kominického mistra.

Varování **Ohrožení života!**

Zpět nasávané spaliny mohou způsobit otravu.

Pokud spotřebič používáte v provozu na odvětrání současně s uzavřenými spotřebiči paliv, zajistěte vždy dostatečný přívod čistého vzduchu.

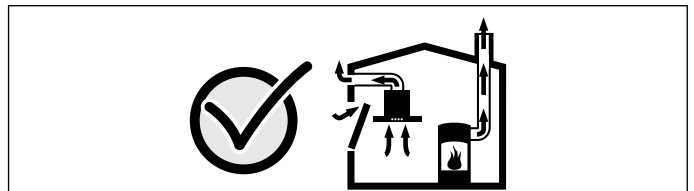


Uzavřené spotřebiče paliv (např. tepelné spotřebiče na plyn, olej, dřevo nebo uhlí, průtokové ohřivače, bojler) odebírají spalovací vzduch z místnosti, ve které jsou nainstalované, a spaliny odvádějí zařízením pro odvod spalin (např. komínem) ven.

Ve spojení se zapnutým odsavačem par se z kuchyně a sousedních místností odebírá vzduch - bez dostatečného přívodu vzduchu vzniká podtlak. Tím dojde ke zpětnému nasátí jedovatých plynů z komína nebo odtahové šachty do obytných místností.

- Proto je vždy nutné zajistit dostatečný přívod vzduchu.
- Samotná odtahová šachta nezajistí dodržování hraniční hodnoty.

Bezpečný provoz je možný pouze tehdy, když podtlak v místnosti instalace spotřebiče paliv nepřekročí 4 Pa (0,04 mbar). Toho lze dosáhnout, pokud může do místnosti proudit vzduch, potřebný pro spalování, neuzavíratelnými otvory, např. ve dveřích, oknech, v kombinaci s odtahovou šachtou nebo jinými technickými opatřeními.



V každém případě se poraďte s kominickým mistrem, který může posoudit celkový systém větrání domu a navrhne vám vhodné opatření pro větrání.

Pokud se odsavač par používá výhradně v cirkulačním provozu, je provoz možný bez omezení.

Varování **Ohrožení života!**

Zpět nasávané spaliny mohou způsobit otravu. Při instalaci systému ventilace se spotřebičem paliv napojeném na komín je nutné přívod proudu odsavače opatřit vhodným bezpečnostním spínačem.

Varování **Nebezpečí požáru!**

Usazeniny tuku v tukovém filtru se mohou vznítit. Je nutné dodržet předepsané bezpečnostní vzdálenosti, aby se zabránilo hromadění tepla. Řiďte se údaji pro váš spotřebič. Pokud používáte společně plynové a elektrické varné zóny, platí největší uvedená vzdálenost.

Spotřebič smí být nainstalován jen na jedné straně přímo vedle vysoké skříňky nebo stěny. Vzdálenost od stěny nebo od vysoké skříňky musí činit min. 50 mm.

⚠ Varování**Nebezpečí úrazu!**

- Součásti uvnitř spotřebiče mohou mít ostré hrany. Noste ochranné rukavice.
- Pokud není spotřebič řádně upevněný, může spadnout. Všechny upevňovací prvky musí být pevně a bezpečně namontované.
- Spotřebič je těžký. Pro přemisťování spotřebiče jsou zapotřebí 2 osoby. Používejte pouze vhodné pomůcky.

⚠ Varování**Nebezpečí úrazu elektrickým proudem!**

Součásti uvnitř spotřebiče mohou mít ostré hrany. Může dojít k poškození připojovacího kabelu. Připojovací kabel při instalaci nezalamujte ani neuskřípněte.

⚠ Varování**Nebezpečí úrazu elektrickým proudem!**

Musí být kdykoli možné odpojit spotřebič od elektrické sítě. Spotřebič se smí zapojovat pouze do předpisově nainstalované elektrické zásuvky s ochranným kolíkem. Pokud není zástrčka po provedení vestavby přístupná, je třeba u pevné elektrické instalace použít odpojovač fází podle předpisů pro instalaci. Pevnou elektrickou instalaci smí provést pouze elektrikář. Doporučujeme do elektrického okruhu pro napájení spotřebiče nainstalovat proudový chránič (FI- spínač).

⚠ Varování**Nebezpečí udušení!**

Obalový materiál je nebezpečný pro děti. Nikdy nedovolte dětem, aby si hrály s obalovým materiálem.

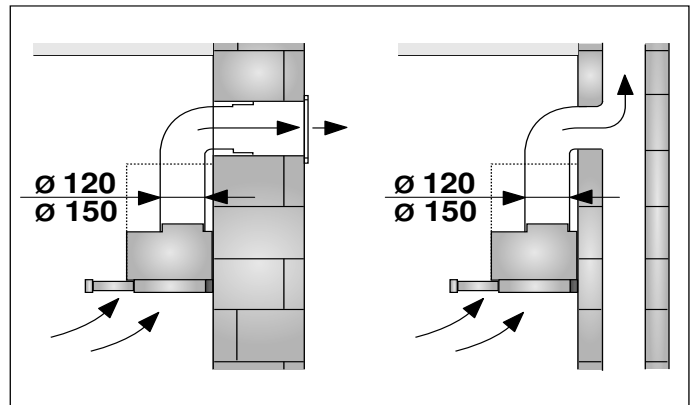
**Všeobecná upozornění****Provoz na odvětrání****⚠ Varování****Ohrožení života!**

Zpět nasáté spaliny mohou způsobit otravu. Vzduch se nesmí odvádět ani do komína nebo kouřovodu, který je v provozu, ani do šachty, která slouží k odvětrávání prostorů, ve kterých jsou nainstalovaná topeniště. Pokud se má vzduch odvádět do komína nebo kouřovodu, který není v provozu, je nutné si opatřit souhlas příslušného kominického mistra.

Pokud se vzduch odvádí obvodovou zdí, měli byste použít teleskopickou rouru do zdi.

Odvětrávací vedení

Upozornění: Výrobce spotřebiče nepřebírá záruku za reklamace, které jsou způsobené vedením trubek.



- Spotřebič dosáhne optimálního výkonu při krátké, rovné trubce pro odvod vzduchu s co možná největším průměrem.
- V případě dlouhých, nerovných trubek pro odvod vzduchu, příliš velkém počtu kolen nebo průměru trubky, který je menší než 150 mm, není dosaženo optimálního výkonu odsávání a ventilátor je hlučnější.
- Trubky nebo hadice pro odvod vzduchu musí být z nehořlavého materiálu.

Kruhové trubky

Doporučujeme vnitřní průměr 150 mm, minimálně ale 120 mm.

Ploché kanály

Vnitřní průřez musí odpovídat průměru kruhových trubek.

Ø 150 mm cca 177 cm²

Ø 120 mm cca 113 cm²

- Ploché kanály by neměly mít ostré ohyby.
- Při odlišném průměru trubky nasadte těsnicí proužek.

Elektrické připojení

⚠ Varování

Nebezpečí úrazu elektrickým proudem!

Součásti uvnitř spotřebiče mohou mít ostré hrany. Může dojít k poškození připojovacího kabelu. Připojovací kabel při instalaci nezalamujte ani neuskřípněte.

Potřebné údaje pro připojení jsou uvedené na typovém štítku ve vnitřním prostoru spotřebiče, k tomuto účelu demontujte kovový tukový filtr.

Délka přívodního kabelu: cca 1,20 m

Tento spotřebič splňuje předpisy ES pro rádiové odrušení.

⚠ Varování

Nebezpečí úrazu elektrickým proudem!

Musí být kdykoli možné odpojit spotřebič od elektrické sítě. Spotřebič se smí zapojovat pouze do předpisově nainstalované elektrické zásuvky s ochranným kolíkem. Pokud není zástrčka po provedení vestavby přístupná, je třeba u pevné elektrické instalace použít odpojovač fází podle předpisů pro instalaci. Pevnou elektrickou instalaci smí provést pouze elektrikář. Doporučujeme do elektrického okruhu pro napájení spotřebiče nainstalovat proudový chránič (FI- spínač).

Příprava k přestavení

- Odsavač par musí být k přestavbě instalován na spodní straně do roviny.
- Přestavení musí pokrývat celou varnou plochu.
- Max. hmotnost odsavače par je 15 kg.

Rozměry spotřebiče a bezpečnostní vzdálenosti

- Řiďte se rozměry spotřebiče.
 - Dodržujte bezpečnostní vzdálenosti.
- Pokud je v pokynech pro instalaci plynových spotřebičů stanovena jiná vzdálenost, vždy dodržte větší vzdálenost.

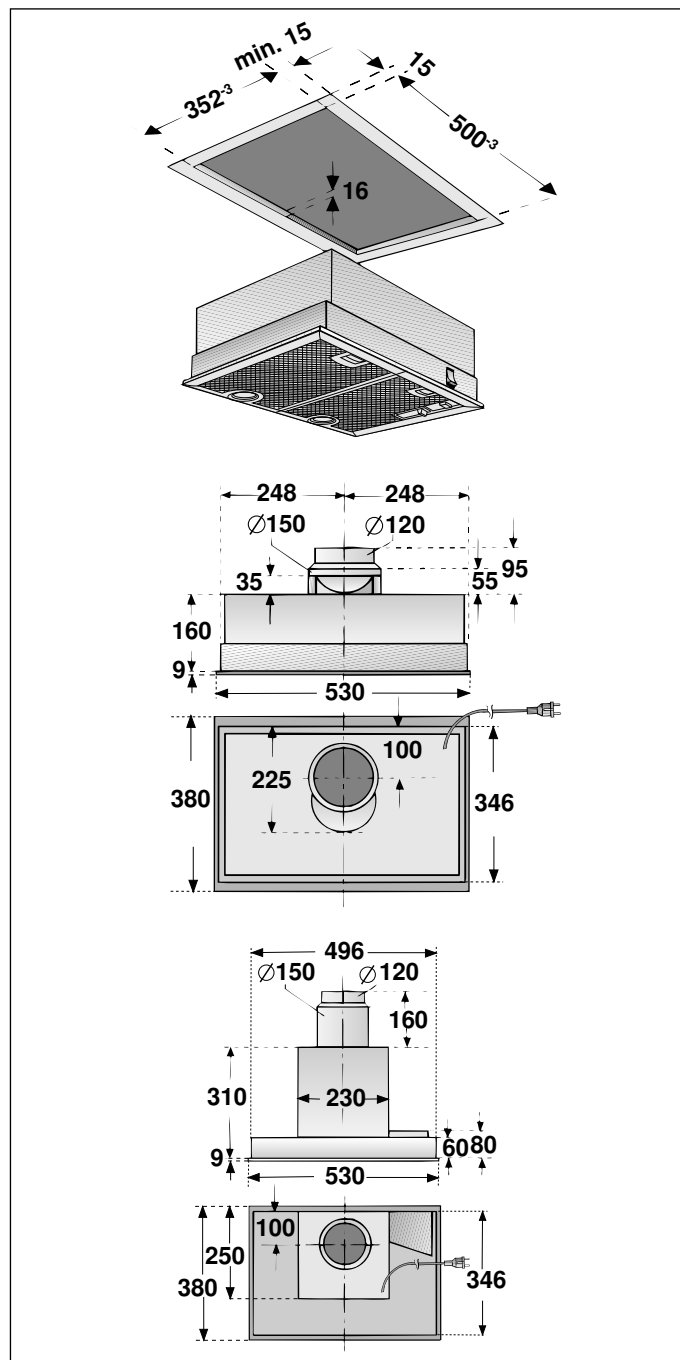
Stabilita přestavby musí být zajištěna i po provedení výřezu.

Tento odsavač par je určený pro vestavbu do nábytku s následujícími rozměry:

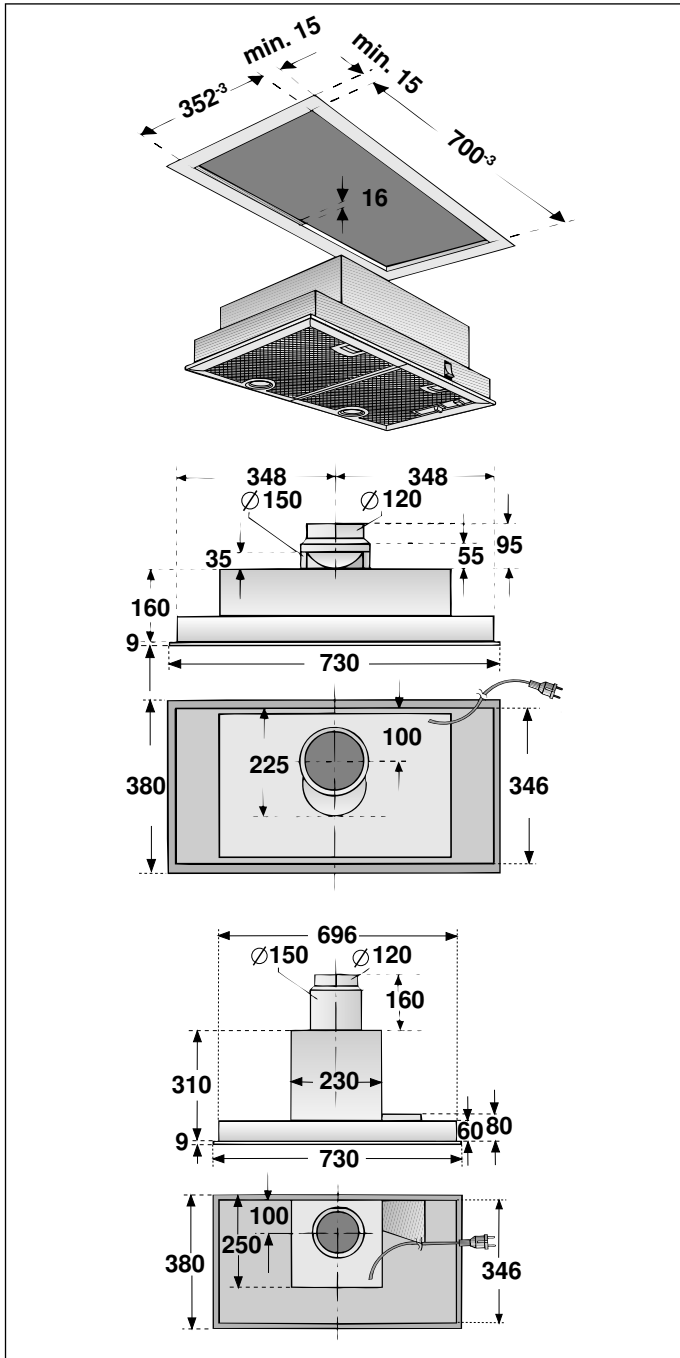
Šířka	500-3 mm (u šířky spotřebiče 53 cm)
Šířka	700-3 mm (u šířky spotřebiče 73 cm)
Hloubka	352-3 mm
Výška	min. 160 mm (u spotřebičů se 2 motory)
Výška	min. 310 mm (u spotřebičů s 1 motorem)
Tloušťka stěny	16 mm

Upozornění: Všechny stěny nábytku musí mít tloušťku stěn minimálně 15 mm.

Odsavač par 53 cm široký, s 1 a 2 motory:



Odsavač par 73 cm široký, s 1 a 2 motory:



Příprava spotřebiče

Provoz na odvětrání

Pokud se bude odsavač par používat v provozu na odvětrání, musí se namontovat zpětná klapka.

Upozornění: Popisek nebo potisk zpětné klapky musí být zvenku.

1. Zaklapněte oba čepy zpětné klapky do otvorů v odtahu vzduchu, resp. ve vzduchové hubici.
2. Zkontrolujte funkčnost zpětné klapky.

Provoz s cirkulací vzduchu

Pokud je odsavač par používán v provozu s cirkulací vzduchu, musí být vyfukovací otvor zajištěn větrací mřížkou. Větrací mřížka zabraňuje mechanickému a elektrickému ohrožení.

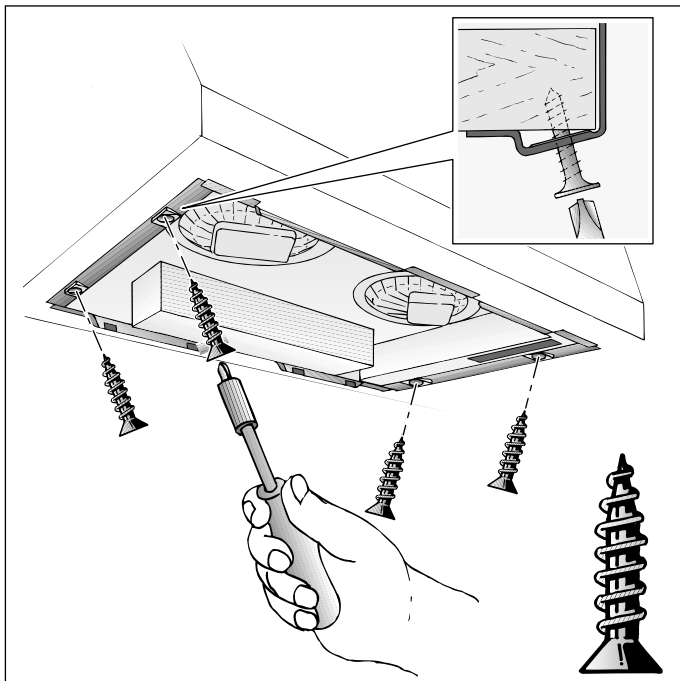
Pravouhlopustí vzduchu

U odsavačů par s pravouhlopustí vzduchu musí být nad výpustí vzduchu přišroubována přiložená vzduchová hubice.

Instalace

Konečná montáž

1. Vyjměte kovové tukové filtry.
2. Sestavte elektrické připojení.
3. Zatlačte odsavač par vysoko do přestavby, dokud montážní pružina vpředu a vzadu nezaklapne.
4. Přešroubujte odsavač par.



5. Nasadte a zablokujte kovový tukový filtr.

Upevněte trubkové spoje

Upozornění: Pokud použijete hliníkovou trubku, místo připojení nejprve uhladte.

Spalinová trubka Ø 150 mm (doporučená velikost)

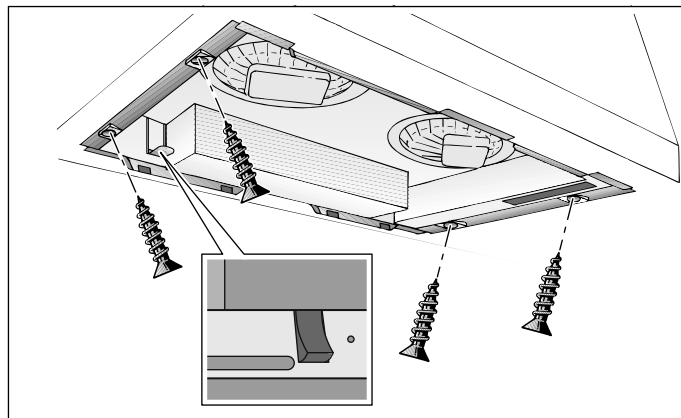
Trubku pro odvod vzduchu připevněte přímo k odsávacímu hrdlu a utěsněte.

Trubka pro odvod vzduchu Ø 120 mm

1. Přímou na odsávací hrdlo upevněte redukční hrdlo.
2. K redukčnímu hrdlu upevněte trubku pro odvod vzduchu.
3. Obě místa spojů vhodným způsobem utěsněte.







Demontáž spotřebiče






1. Odpojte elektrické vedení.
2. Povolte šrouby.
3. Odpojte spojku potrubí.
4. Podržte odsavač par dole. Zatáhněte vpředu a vzadu za montážní pružiny.



5. Vytáhněte odsavač par dolů.

sk Obsah

NÁVOD NA POUŽÍVANIE	17
 Používanie podľa príkazov	17
 Dôležité bezpečnostné upozornenia	18
 Ochrana životného prostredia	20
 Druhy prevádzky	20
 Obsluha spotrebiča.....	21
 Čistenie a údržba	21

 Poruchy, čo je nutné robiť?	25
 Zákaznícky servis	25
MONTÁŽNY NÁVOD.....	26
 Dôležité bezpečnostné upozornenia.....	27
 Všeobecné upozornenia.....	28
 Inštalácia.....	31

NÁVOD NA POUŽÍVANIE

Ďalšie informácie o výrobkoch, príslušenstve, náhradných dieloch a servise nájdete na internete na: www.bosch-home.com a v internetovom obchode: www.bosch-eshop.com

Používanie podľa príkazov

Tento návod si starostlivo prečítajte. Len potom môžete spotrebič obsluhovať bezpečne a správne. Návod na používanie a montážny návod si odložte na neskoršie použitie alebo pre nasledujúceho vlastníka spotrebiča.

Len pri odbornej montáži zodpovedajúcej tomuto montážnemu návodu je zaručená bezpečnosť pri používaní. Inštalatér je zodpovedný za bezchybné fungovanie na mieste inštalácie.

Tento spotrebič je určený len na používanie v domácnosti. Spotrebič nie je určený na prevádzku v exteriéri. Spotrebič nenechávajte počas prevádzky bez dozoru. Výrobca neručí za škody spôsobené nevhodným používaním alebo nesprávnou obsluhou.

Tento spotrebič je určený na použitie do maximálnej nadmorskej výšky 2000 m.

Tento spotrebič môžu používať deti staršie ako 8 rokov a osoby so zníženými fyzickými, sensorickými alebo mentálnymi schopnosťami alebo osoby s nedostatočnými skúsenosťami a/alebo vedomosťami iba vtedy, ak sú pod dozorom osoby, ktorá zodpovedá za ich bezpečnosť alebo ak ňou boli poučené o bezpečnej obsluhu spotrebiča a porozumeli nebezpečenstvám vyplývajúcim z tohto používania.

Deti sa so spotrebičom nesmú hrať. Čistenie a užívateľskú údržbu nesmú vykonávať deti, iba ak sú staršie ako 15 rokov a sú pod dozorom.

Deti mladšie ako 8 rokov sa musia zdržiavať v bezpečnej vzdialenosti od spotrebiča a prívodného kábla.

Po vybalení spotrebič preskúšajte. Ak sa spotrebič pri preprave poškodil, nepripájajte ho.

Tento spotrebič nie je určený na prevádzku s externými spínacími hodinami alebo diaľkovým ovládaním.

Dôležité bezpečnostné upozornenia

Varovanie

Nebezpečenstvo udusenía!

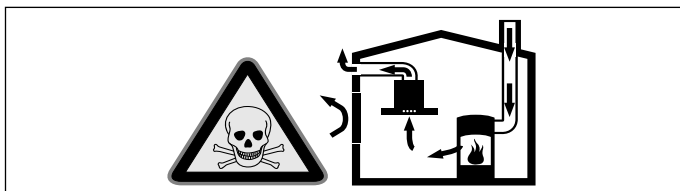
Obalový materiál predstavuje nebezpečenstvo pre deti. Nikdy nenechajte deti hrať sa s obalovým materiálom.

Varovanie

Ohrozenie života!

Spätne nasávané dymové plyny môžu spôsobiť otravu.

Keď sa spotrebič používa v režime s odvodom vzduchu súčasne s ohniskom závislým od vetrania miestnosti, postarajte sa vždy o dostatočný prívod vzduchu.

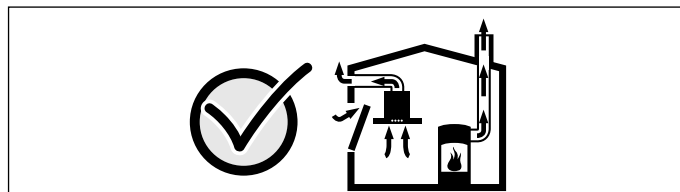


Ohniská závislé od vetrania miestnosti (napr. vyhrievacie prístroje na plyn, olej, drevo alebo uhlie, prietokové ohrievače, ohrievače vody) odoberajú dymové plyny z miestnosti, kde sú nainštalované a odvádzajú ich odsávacím zariadením (napr. komín) von.

V súvislosti so zapnutým odsávačom pár sa z kuchyne a susedných miestností odoberá vzduch – bez dostatočného prívodu vzduchu vzniká podtlak. Toxické plyny sa z komína alebo odťahovej šachty nasávajú naspäť do obytných priestorov.

- Preto je potrebné zabezpečiť dostatočný prívod vzduchu.
- V stene zabudovaná vetracia mriežka na prívod a odvod vzduchu samotná nezabezpečí dodržiavanie hraničných hodnôt.

Bezpečná prevádzka je možná len vtedy, keď podtlak v miestnosti inštalácie ohniska neprekročí 4 Pa (0,04 mbar). Uvedené možno dosiahnuť, keď vzduch potrebný na spaľovanie môže prúdiť cez neuzatvárateľné otvory, napr. v dverách, oknách, v spojení s vetracou mriežkou zabudovanou v stene na prívod a odvod vzduchu alebo cez iné technické opatrenia.



V každom prípade sa poraďte s príslušným kominárskym majstrom, ktorý dokáže posúdiť celú vetraciu sústavu domu a navrhne vám vhodné opatrenie na zabezpečenie ventilácie.

Ak sa odsávač pár používa výlučne v cirkulačnom režime, prevádzka je možná bez obmedzenia.

Varovanie

Nebezpečenstvo požiaru!

- Usadeniny tuku v tukovom filtri sa môžu zapáliť.
Minimálne každé 2 mesiace tukový filter vyčistite. Spotrebič nikdy nepoužívajte bez tukového filtra.
- Usadeniny tuku v tukovom filtri sa môžu zapáliť. V blízkosti spotrebiča nikdy nepracujte s otvoreným ohňom (napr. flambovanie). Spotrebič sa smie nainštalovať v blízkosti ohniska na pevné palivo (napr. drevo alebo uhlie) len vtedy, keď je k dispozícii uzavretý, neodoberateľný kryt. Iskry nesmú odlietať.
- Horúci olej a tuk sa môžu rýchlo vznietiť. Horúci olej a tuk nikdy nenechávajú bez dozoru. Oheň nikdy nehaste vodou. Vypnite varnú zónu. Plameň opatrne zahaste pokrievkou, hasiacou dekou alebo podobne.
- Plynové varné zóny bez položenej varnej nádoby vydávajú pri prevádzke veľké teplo. Vetrací spotrebič umiestnený nad nimi sa môže poškodiť alebo vznietiť. Plynové varné zóny prevádzkujte s položenou varnou nádobou.
- Pri súčasnej prevádzke viacerých plynových varných zón vzniká veľké teplo. Vetrací spotrebič umiestnený nad nimi sa môže poškodiť alebo vznietiť. Nikdy neprevádzkujte súčasne dve varné zóny s veľkým plameňom dlhšie ako 15 minút. Veľký horák s výkonom 5 kW (wok) zodpovedá výkonu dvoch plynových horákov.

⚠ Varovanie**Nebezpečenstvo popálenia!**

Prístupné časti sa počas prevádzky rozhorúčia. Nikdy sa nedotýkajte horúcich častí. Deti držte v bezpečnej vzdialenosti.

⚠ Varovanie**Nebezpečenstvo poranenia!**

- Súčiastky vo vnútri spotrebiča môžu mať ostré hrany. Používajte ochranné rukavice.
- Predmety položené na spotrebiči môžu spadnúť. Na spotrebič nedávajte žiadne predmety.
- Žiarovka LED osvetlenia má veľmi ostré svetlo a môže poškodiť oči (trieda rizika 1). Nepozerajte dlhšie ako 100 sekúnd priamo do zapnutého LED osvetlenia.

⚠ Varovanie**Nebezpečenstvo zásahu elektrickým prúdom!**

- Poškodený spotrebič môže spôsobiť poranenie elektrickým prúdom. Poškodený spotrebič nikdy nezapínajte. Vytiahnite sieťovú zástrčku alebo vypnite poistku v poistkovej skrini. Zavolajte zákaznícky servis.
- Neodborné opravy sú nebezpečné. Opravu a výmenu poškodených elektrických vedení smie vykonať len technik zákazníckeho servisu vyškolený našou spoločnosťou. Ak je spotrebič pokazený, vytiahnite elektrickú zásuvku alebo vypnite poistku v poistkovej skrini. Zavolajte zákaznícky servis.
- Vniknutá vlhkosť môže spôsobiť úraz elektrickým prúdom. Nepoužívajte vysokotlakový čistič alebo parný čistič.

Príčiny škôd**Pozor!**

Nebezpečenstvo poškodenia vplyvom korózie. Na zabránenie tvorby kondenzovanej vody spotrebič pri varení vždy zapnite. Kondenzovaná voda môže viesť ku vzniku korózie.

Chybné žiarovky okamžite vymeňte, aby ste zabránili preťaženiu ostatných žiaroviek.

Nebezpečenstvo poškodenia vlhkosťou vniknutou do elektroniky. Ovládacie prvky nikdy nečistite mokrou utierkou.

Poškodenie povrchu nesprávnym čistením. Plochy z nehrdzavejúcej ocele čistite len v smere výbrusu. Na ovládacie prvky nepoužívajte čistiaci prostriedok na nehrdzavejúcu oceľ.

Poškodenia povrchu použitím ostrých alebo abrazívnych čistiacich prostriedkov. Nikdy nepoužívajte ostré a abrazívne čistiace prostriedky.

Nebezpečenstvo poškodenia spätným tokom kondenzátu. Vetrací kanál spotrebiča nainštalujte s miernym spádom (1° spád).

Ochrana životného prostredia

Váš nový spotrebič je mimoriadne energeticky účinný. Nájdete tu tipy, ako s vaším spotrebičom ušetriť ešte viac energie a ako ho zlikvidovať s ohľadom na životné prostredie.

Úspora energie

- Pri varení zabezpečte dostatočný prívod vzduchu, aby odsávač pár pracoval efektívne a s nízkou prevádzkovou hlučnosťou.
- Stupeň ventilácie prispôbte intenzite výparov z varenia. Intenzívny stupeň používajte len podľa potreby. Nižší stupeň ventilácie znamená nižšiu spotrebu energie.
- Pri intenzívnych výparoch z varenia zvolte včas vyšší stupeň ventilácie. Výpary z varenia, ktoré sa už dostali do kuchyne, si vyžadujú dlhší čas prevádzky odsávača pár.
- Odsávač pár vypnite, keď ho už nepotrebujete.
- Osvetlenie vypnite, keď ho už nepotrebujete.
- Filter čistite, príp. vymieňajte v uvedených intervaloch, aby sa zvýšila účinnosť ventilácie a aby sa zabránilo vzniku požiaru.

Ekologicky zlikvidujte odpad

Obal zlikvidujte v súlade s ochranou životného prostredia.



Tento spotrebič je v súlade s európskou Smernicou 2012/19/EU týkajúcou sa elektrických a elektronických spotrebičov (elektrický a elektronický odpad – WEEE). Smernica stanovuje platný rámec pre spätný odber a recykláciu starých spotrebičov, platný v EÚ.

Druhy prevádzky

Režim s odvodom vzduchu



Nasávaný vzduch sa prechodom cez tukový filter prečistí a odvádza sa cez potrubný systém von.

Upozornenie: Odpadový vzduch sa nesmie odovzdávať do komína na odvod dymu a odpadového vzduchu, ktorý je v prevádzke, ani do šachty, ktorá slúži na vetranie priestorov, kde sú nainštalované ohniská.

- Ak sa odpadový vzduch vedie do komína na odvod dymu a odpadového vzduchu, ktorý nie je v prevádzke, musí sa vyžiadať povolenie príslušného kominárskeho majstra.
- Ak sa odpadový vzduch vedie cez obvodovú stenu, mala by sa použiť teleskopická vetracia mriežka zabudovaná v stene.

Cirkulačný režim



Nasávaný vzduch sa v tukovom filtri a vo filtri s aktívnym uhlím vyčistí a opäť sa privádza do kuchyne.

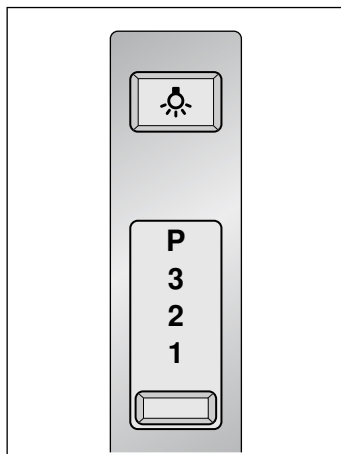
Upozornenie: Aby bolo možné naviazanie pachov v cirkulačnom režime, musíte namontovať filter s aktívnym uhlím. Rôzne možnosti prevádzkovania spotrebiča v cirkulačnom režime nájdete v prospektoch alebo sa informujte u vášho špecializovaného predajcu. Príslušenstvo, ktoré je na to potrebné, zakúpíte v špecializovanej predajni, v zákazníckom servise alebo v on-line obchode.

Obsluha spotrebiča


Tento návod platí pre viac modelov spotrebiča. Je preto možné, že sú tu opísané jednotlivé prvky vybavenia, ktoré nebudú zodpovedať vášmu spotrebiču.

Upozornenie: Zapnite odsávač pár na začiatku varenia a až za niekoľko minút po ukončení varenia ho opäť vypnite. Kuchynské výpary sa tak odstránia najúčinnejšie.

Ovládací panel



Vysvetlenie

	Svetlo zapnuté/vypnuté
1-3	Stupne odsávača pár
P	Intenzívny stupeň

Nastavenie ventilátora

Zapnutie

Spínač posuňte na želaný stupeň ventilátora.

Vypnutie

Spínač nastavte do polohy na nule.

Intenzívny stupeň

V prípade mimoriadne intenzívnych výparov a pachov môžete použiť stupeň intenzívneho odsávania.

Spínač posuňte na **P**.

Intenzívny stupeň je aktivovaný.

Osvetlenie

Osvetlenie môžete zapnúť a vypnúť nezávisle od vetrania.

Stlačte tlačidlo .

Čistenie a údržba

Varovanie

Nebezpečenstvo popálenia!

Spotrebič sa počas prevádzky zohrieva, zvlášť v oblasti osvetlenia. Pred čistením nechajte spotrebič vychladnúť.

Varovanie

Nebezpečenstvo úrazu elektrickým prúdom!

Vniknutá vlhkosť by mohla spôsobiť úraz elektrickým prúdom. Spotrebič čistite len vlhkou utierkou. Pred čistením vytiahnite sieťovú zástrčku alebo vypnite poistku v poistkovej skrini.

Varovanie

Nebezpečenstvo zásahu elektrickým prúdom!

Vniknutá vlhkosť môže spôsobiť úraz elektrickým prúdom. Nepoužívajte vysokotlakový čistič alebo parný čistič.

Varovanie

Nebezpečenstvo poranenia!

Súčiastky vo vnútri spotrebiča môžu mať ostré hrany. Používajte ochranné rukavice.

Čistiace prostriedky

Aby ste rozdielne povrchy nepoškodili použitím nesprávneho čistiaceho prostriedku, dodržiavajte údaje uvedené v tabuľke. Nepoužívajte

- ostré alebo abrazívne čistiace prostriedky,
- čistiace prostriedky s vysokým obsahom alkoholu,
- tvrdé abrazívne hubky alebo čistiace špongie,
- vysokotlakové alebo parné čističe.

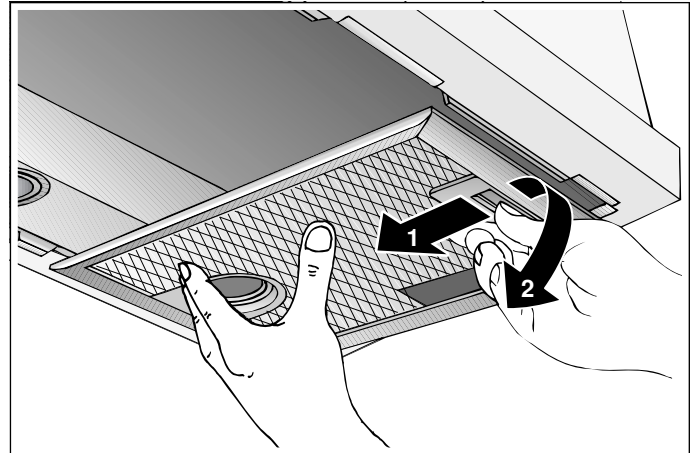
Nové čistiace špongie pred použitím dôkladne premyte.

Dodržiavajte všetky pokyny a upozornenia, ktoré sú priložené k čistiacim prostriedkom.

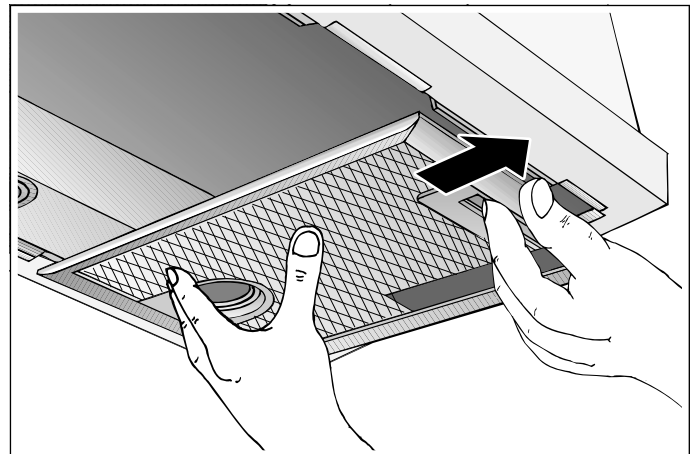
Oblasť	Čistiace prostriedky
Nehrdzavejúca oceľ	<p>Horúci umývací roztok: Vyčistite handričkou a potom osušte mäkkou utierkou.</p> <p>Plochy z nehrdzavejúcej ocele čistite len v smere výbrusu.</p> <p>V zákazníckom servise alebo špecializovanej predajni možno zakúpiť špeciálne čistiace prostriedky na nehrdzavejúcu oceľ. Prostriedok naneste v tenkej vrstve mäkkou handričkou.</p>
Lakované povrchy	<p>Horúci umývací roztok: Vyčistite vlhkou handričkou a potom osušte mäkkou utierkou.</p> <p>Nepoužívajte čistiace prostriedky na nehrdzavejúcu oceľ.</p>
Hliník a plast	<p>Čistiaci prostriedok na sklo: Vyčistite mäkkou handričkou.</p>
Sklo	<p>Čistiaci prostriedok na sklo: Vyčistite mäkkou handričkou. Nepoužívajte škrabky na sklo.</p>
Ovládacie prvky	<p>Horúci umývací roztok: Vyčistite vlhkou handričkou a potom osušte mäkkou utierkou.</p> <p>Nebezpečenstvo úrazu elektrickým prúdom následkom vniknutia vlhka.</p> <p>Nebezpečenstvo poškodenia elektroniky vniknutou vlhkosťou. Ovládacie prvky nikdy nečistite mokrou handričkou.</p> <p>Nepoužívajte čistiace prostriedky na nehrdzavejúcu oceľ.</p>

Demontáž tukového kovového filtra

- Otvorte mechanický zabezpečovací mechanizmus a vyklopte kovový tukový filter. Pritom druhou rukou chytnite kovový tukový filter zdola.



- Kovový tukový filter vyberte z držiaka.



Upozornenia

- Tuk sa môže nahromadiť v kovovom tukovom filtri.
- Kovový tukový filter držte vodorovne, aby ste zabránili odkvapkávaniu tuku.

Čistenie kovového tukového filtra

Tento návod platí pre viac modelov spotrebiča. Je preto možné, že sú tu opísané jednotlivé prvky vybavenia, ktoré nebudú zodpovedať vášmu spotrebiču.

! Varovanie

Nebezpečenstvo požiaru!

Usadeniny tuku v tukovom filtri sa môžu zapáliť.

Minimálne každé 2 mesiace tukový filter vyčistite.

Spotrebič nikdy nepoužívajte bez tukového filtra.

Upozornenia

- Nepoužívajte žiadne agresívne čistiace prostriedky a ani také, ktoré obsahujú kyseliny alebo zásady.
- Pri čistení kovových tukových filtrov vyčistite pomocou vlhkej handričky aj príchytky kovových tukových filtrov v spotrebiči.
- Kovové tukové filtre môžete vyčistiť v umývačke riadu alebo ručne.

Ručné čistenie:

Upozornenie: Pri zvlášť silných znečisteniach môžete použiť špeciálne rozpúšťadlo masnôt. Je možné ho objednať v on-line shope.

- Namočte kovové tukové filtre do horúceho umývacieho roztoku.
- Na čistenie použite kefu a potom filtre dobre prepláchnite.
- Nechajte kovové tukové filtre odkvapkať.

V umývačke riadu:

Upozornenie: Pri čistení v umývačke riadu môže dôjsť k miernemu zafarbeniu. To nemá žiaden vplyv na funkčnosť kovových tukových filtrov.

- Silno znečistené kovové tukové filtre neumývajte súčasne s riadom.
- Postavte kovové tukové filtre voľne do umývačky riadu. Kovové tukové filtre nesmú byť zovreté.

Montáž tukového kovového filtra

! Varovanie

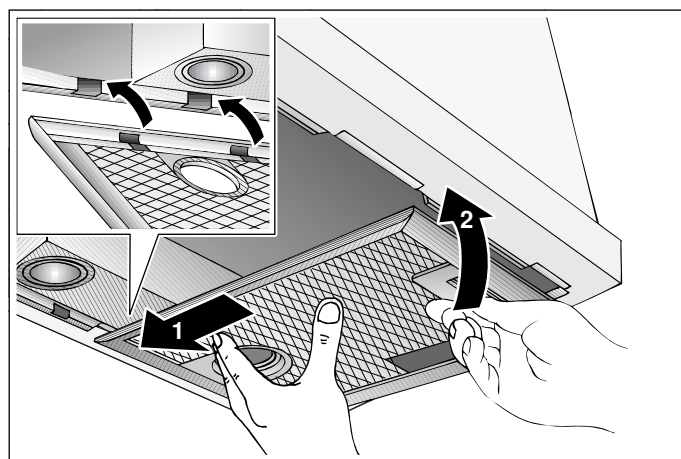
Nebezpečenstvo poranenia!

Súčiastky vo vnútri spotrebiča môžu mať ostré hrany. Používajte ochranné rukavice.

Upozornenie: Vyčistite všetky prístupné časti spotrebiča.

Vložte kovový tukový filter a zaklapnite zabezpečovací mechanizmus. Pritom druhou rukou chytnite kovový tukový filter zospodu.

Upozornenie: Dbajte na správnu polohu kovových tukových filtrov.



Aktívny uhlíkový filter

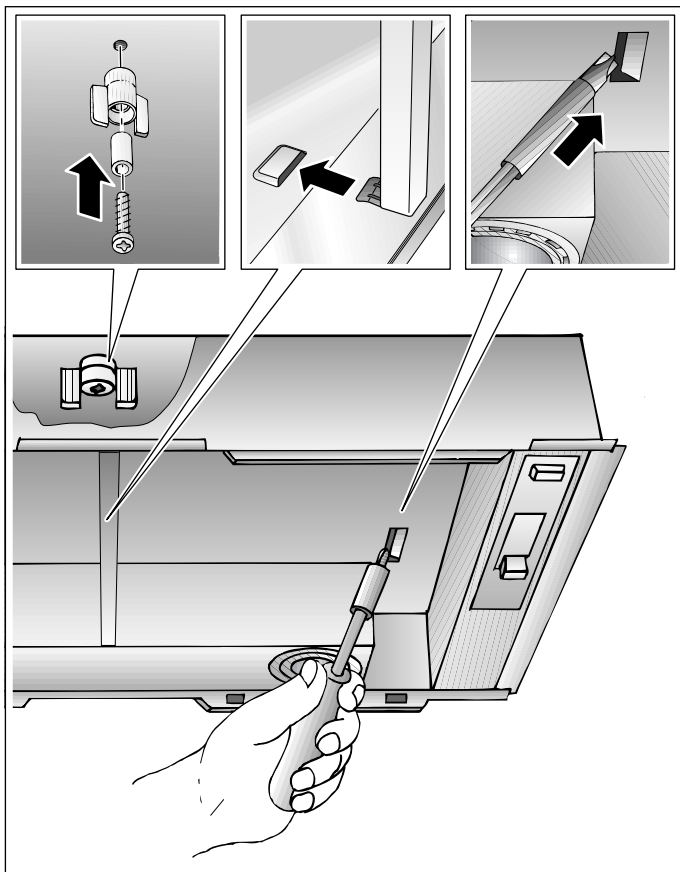
Pri cirkulačnej prevádzke viažu aktívne uhlíkové filtre pachové látky. Aktívny uhlíkový filter vymeňte pri normálnej prevádzke (denne 1 až 2 hodiny) dvakrát ročne.

Upozornenia

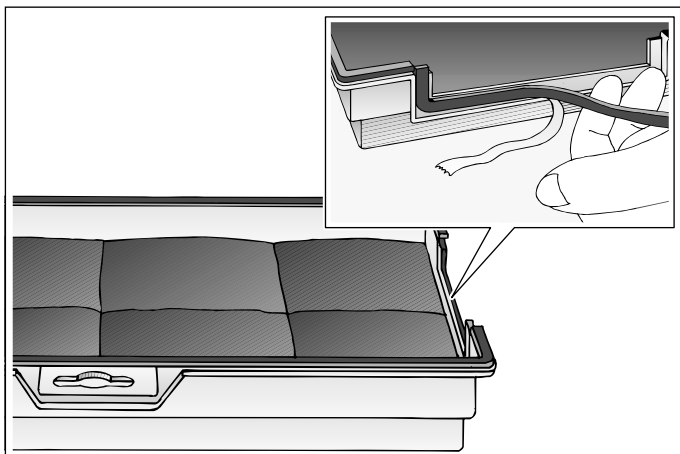
- Aktívny uhlíkový filter nie je súčasťou dodávky. Aktívny uhlíkový filter zakúpite u špecializovaného predajcu, v zákazníckom servise alebo v internetovom obchode.
- Aktívny uhlíkový filter nemožno čistiť alebo znova aktivovať.
- Aktívny uhlíkový filter neobsahuje škodlivé látky, preto sa môže likvidovať spolu s domácim odpadom.

Nainštalujte aktívny uhlíkový filter

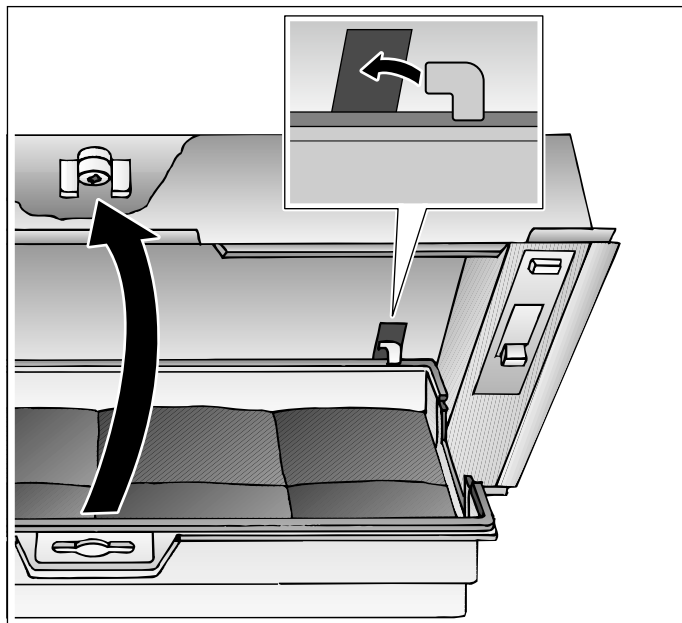
1. Vyberte kovový tukový filter.
2. Skrutku naskrutkujte cez krídlovú maticu a objímku. V strede zaskrutkujte do mezidna.
Upozornenie: Skrutka, krídlová matica a objímka sú pripojené k aktívnemu uhlíkovému filteru.
3. Ak má spotrebič dištančnú lištu, tak ju odstráňte. Pomocou skrutkovača, obaja čapy zatlačte do mezidna na vnútornej strane.



4. Aktívny uhlíkový filter zalepte priloženou tesniacou páskou.



5. Aktívny uhlíkový filter vložte v zadnej časti, zaklapnite a v strede uzatvorte krídlovou maticou. Ak má spotrebič dištančnú lištu, tak ju opäť nasadte.



6. Vložte opäť kovový tukový filter.

Demontujte aktívny uhlíkový filter

1. Vyberte kovový tukový filter.
2. Ak má spotrebič dištančnú lištu, tak ju odstráňte. Aktívny uhlíkový filter uvoľnite v strede krídlovou maticou a vyberte.
3. Vymeňte aktívny uhlíkový filter a krídlovou maticou uzatvorte.
4. Ak má spotrebič dištančnú lištu, tak ju opäť nasadte. Vložte opäť kovový tukový filter.

Poruchy, čo je nutné robiť?

Vzniknuté poruchy môžete často sami ľahko odstrániť. Prv než zavoláte zákaznícky servis, venujte prosím pozornosť nasledujúcim pokynom.

⚠ Varovanie

Nebezpečenstvo zásahu elektrickým prúdom!

Neodborné opravy sú nebezpečné. Opravu a výmenu poškodených elektrických vedení smie vykonať len technik zákazníckeho servisu vyškolený našou spoločnosťou. Ak je spotrebič pokazený, vyťahnite elektrickú zásuvku alebo vypnite poistku v poistkovej skrini. Zavolajte zákaznícky servis.

Tabuľka porúch

Porucha	Možná príčina	Riešenie
Spotrebič nefunguje	Zástrčka nie je zasunutá	Pripojte spotrebič do elektrickej siete
	Výpadok elektrického prúdu	Skontrolujte, či iné kuchynské spotrebiče fungujú
	Chybná poistka	Skontrolujte v poistkovej skrini, či je poistka spotrebiča v poriadku
Nefunguje osvetlenie.	Žiarovky sú chybné.	Vymeňte žiarovky, pozri kapitolu „Výmena žiaroviek“.

Výmena žiaroviek

⚠ Varovanie

Nebezpečenstvo úrazu elektrickým prúdom!!

Pri výmene žiaroviek sú kontakty objímky žiarovky pod napätím. Pred výmenou vyťahnite zástrčku alebo vypnite poistku v poistkovej skrini.

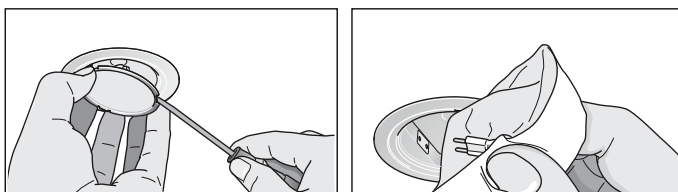
Dôležité! Používajte len žiarovky rovnakého typu a s rovnakým výkonom (pozri objímku na žiarovku alebo typový štítok).



Výmena halogénových žiaroviek

Upozornenie: Pri nasadzovaní halogénových žiaroviek sa nesmiete dotýkať sklenenej banky. Na uchopenie halogénovej žiarovky používajte čistú handričku.

- Vhodným nástrojom opatrne odstráňte krúžok žiarovky.
- Žiarovku vyťahnite a nahradte žiarovkou rovnakého typu.



- Nasadte kryt žiarovky.
- Znova zastrčte sieťovú zástrčku resp. zapnite poistku.

Zákaznícky servis

Pri komunikácii so servisom vždy uveďte číslo výrobku (E-Nr.) a výrobné číslo (FD-Nr.) vášho spotrebiča, aby sme vás mohli kvalifikovane obslúžiť. Typový štítok s číslami nájdete vnútri spotrebiča (demontujte tukový kovový filter).

Aby ste v prípade potreby nemuseli dlho hľadať, môžete sem vpísať údaje o vašom spotrebiči a telefonné číslo zákazníckeho servisu.

Číslo výrobku (E-Nr.)	Výrobné číslo (FD-Nr.)
Zákaznícky servis ☎	

Majte na pamäti, že návšteva servisného technika nie je v prípade chybnéj obsluhy bezplatná ani počas záručnej lehoty.

Objednávka opravy a porada v prípade porúch

Kontaktné údaje všetkých krajín nájdete v priloženej zozname služieb zákazníkom.

Spoľahnite sa na kompetentnosť výrobcu. Zabezpečte tým, aby oprava bola vykonaná vyškolenými servisnými technikmi, ktorí sú vybavení originálnymi náhradnými dielcami pre váš spotrebič.

Príslušenstvo

(nie je súčasťou dodávky)

Upozornenie: Tento návod platí pre viac variantov spotrebiča. Je možné, že je uvedené špeciálne príslušenstvo, ktoré sa nehodí k vášmu spotrebiču.

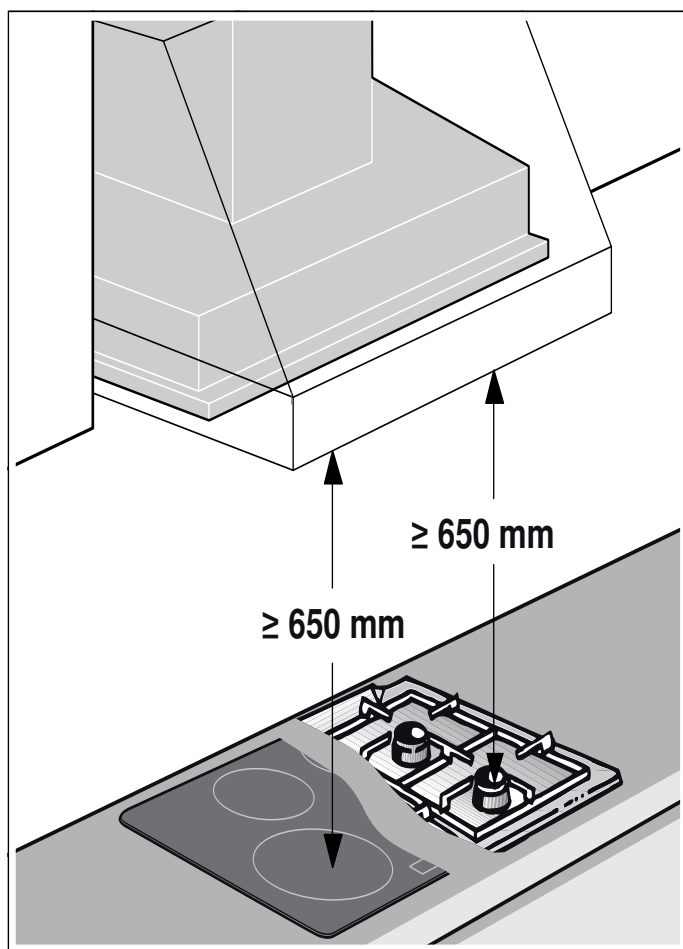
Upozornenie: Dodržiavajte návod na montáž príslušenstva.

Príslušenstvo	Objednávacie číslo
Aktívny uhlíkový filter	DHZ 7305
Mriežka pre vnútorný okruh vzduchu	095660

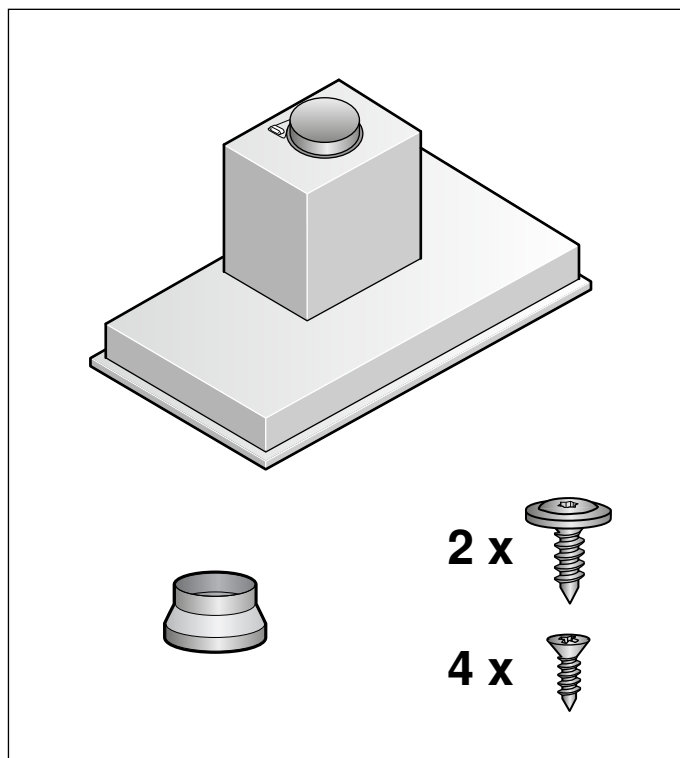
MONTÁŽNY NÁVOD

Tento návod platí pre viac modelov spotrebiča. Je preto možné, že sú tu opísané jednotlivé prvky vybavenia, ktoré nebudú zodpovedať vášmu spotrebiču.

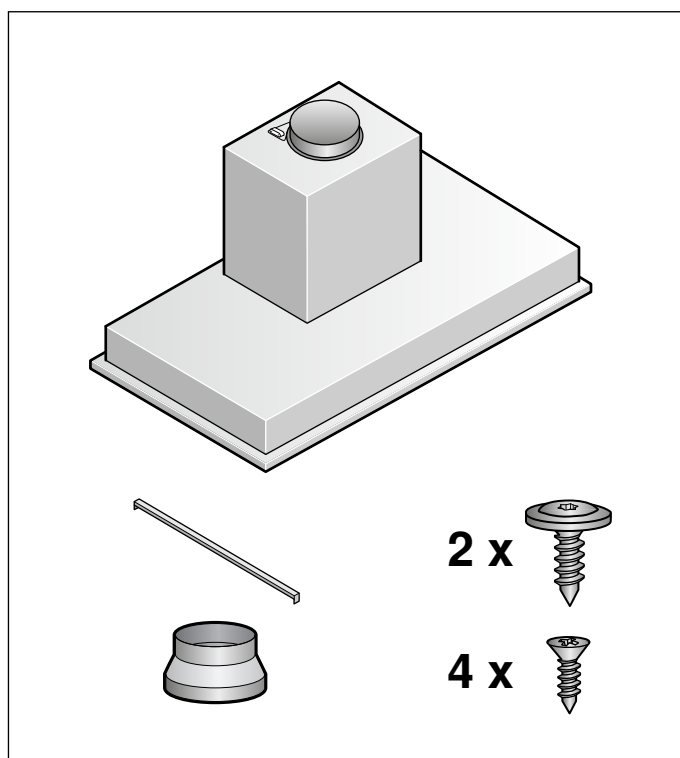
- Tento spotrebič sa inštaluje do komínov alebo dymovodov.
- Pri špeciálnych častiach príslušenstva (napr. pre prevádzku s cirkuláciou vzduchu), dbajte na priložený návod na inštaláciu.
- Povrch spotrebiča je chýlostivý. Pri inštalácii zabráňte poškodeniam.
- Ak odsávač pár používate v odvetrávacej prevádzke, musí byť namontovaná spätná klapka.



Šírka spotrebiča 53 cm:



Šírka spotrebiča 73 cm:



Dôležité bezpečnostné upozornenia

Tento návod si starostlivo prečítajte. Len potom môžete spotrebič obsluhovať bezpečne a správne. Návod na používanie a montážny návod si odložte na neskoršie použitie alebo pre nasledujúceho vlastníka spotrebiča.

Len pri odbornej montáži zodpovedajúcej tomuto montážnemu návodu je zaručená bezpečnosť pri používaní. Inštalatér je zodpovedný za bezchybné fungovanie na mieste inštalácie.

Šírka odsávača pár musí zodpovedať najmenej šírke varného miesta.

Pri inštalácii musia byť dodržané aktuálne platné stavebné predpisy, ako aj predpisy miestneho elektrorozvodného závodu a plynárenského podniku.

Pri odvode odpadového vzduchu dodržiavajte úradné a zákonné predpisy (napr. stavebný poriadok príslušnej krajiny).

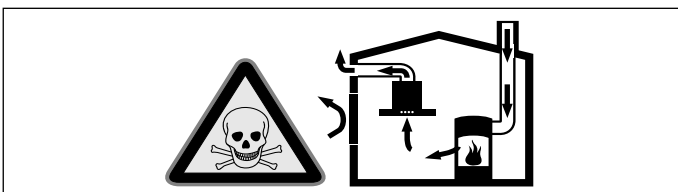
Varovanie Ohrozenie života!

Spätne nasávané dymové plyny môžu spôsobiť otravu. Odpadový vzduch sa nesmie odovzdávať do komína na odvod dymu a odpadového vzduchu, ktorý je v prevádzke, ani do šachty, ktorá slúži na vetranie priestorov, kde sú nainštalované ohniská. V prípade, že sa odpadový vzduch má viesť do komína na odvod dymu a odpadového vzduchu, ktorý nie je v prevádzke, musí sa vyžiadať povolenie príslušného kominárskeho majstra.

Varovanie Ohrozenie života!

Spätne nasávané dymové plyny môžu spôsobiť otravu.

Keď sa spotrebič používa v režime s odvodom vzduchu súčasne s ohniskom závislým od vetrania miestnosti, postarajte sa vždy o dostatočný prívod vzduchu.

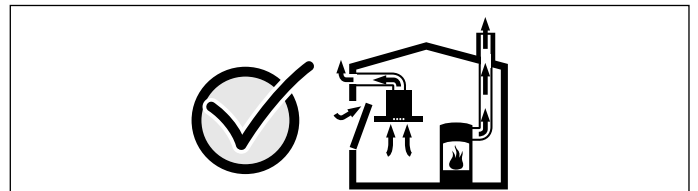


Ohniská závislé od vetrania miestnosti (napr. vyhrievacie prístroje na plyn, olej, drevo alebo uhlie, prietokové ohrievače, ohrievače vody) odoberajú dymové plyny z miestnosti, kde sú nainštalované a odvádzajú ich odsávacím zariadením (napr. komín) von.

V súvislosti so zapnutým odsávačom pár sa z kuchyne a susedných miestností odoberá vzduch – bez dostatočného prívodu vzduchu vzniká podtlak. Toxické plyny sa z komína alebo odťahovej šachty nasávajú naspäť do obytných priestorov.

- Preto je potrebné zabezpečiť dostatočný prívod vzduchu.
- V stene zabudovaná vetracia mriežka na prívod a odvod vzduchu samotná nezabezpečí dodržiavanie hraničných hodnôt.

Bezpečná prevádzka je možná len vtedy, keď podtlak v miestnosti inštalácie ohniska neprekročí 4 Pa (0,04 mbar). Uvedené možno dosiahnuť, keď vzduch potrebný na spaľovanie môže prúdiť cez neuzatvárateľné otvory, napr. v dverách, oknách, v spojení s vetracou mriežkou zabudovanou v stene na prívod a odvod vzduchu alebo cez iné technické opatrenia.



V každom prípade sa poraďte s príslušným kominárskym majstrom, ktorý dokáže posúdiť celú vetraciu sústavu domu a navrhne vám vhodné opatrenie na zabezpečenie ventilácie.

Ak sa odsávač pár používa výlučne v cirkulačnom režime, prevádzka je možná bez obmedzenia.

Varovanie Ohrozenie života!

Spätne nasávané dymové plyny môžu spôsobiť otravu. Pri inštalácii vetrania s ohniskom spojeným s komínom sa musí prívod prúdu odsávača opatriť vhodným bezpečnostným spínaním.

⚠ Varovanie**Nebezpečenstvo požiaru!**

Usadeniny tuku v tukovom filtri sa môžu zapáliť. Dodržte uvedené bezpečnostné odstupy, aby ste predišli nahromadeniu tepla. Dodržiavajte údaje týkajúce sa vášho sporáka. Ak sú v prevádzke súčasne plynové a elektrické varné zóny, platí najväčší z uvedených odstupov.

Spotrebič sa smie nainštalovať len na strane priamo vedľa vysokej skrinky alebo steny. Odstup od steny alebo vysokej skrinky musí byť minimálne 50 mm.

⚠ Varovanie**Nebezpečenstvo poranenia!**

- Súčiastky vo vnútri spotrebiča môžu mať ostré hrany. Používajte ochranné rukavice.
- Keď spotrebič nie je riadne upevnený, môže spadnúť. Všetky upevňovacie prvky musia byť pevne a bezpečne namontované.
- Spotrebič je ťažký. Na manipuláciu spotrebičom sú potrebné 2 osoby. Používajte len vhodné pomôcky.

⚠ Varovanie**Nebezpečenstvo úrazu elektrickým prúdom!!**

Súčiastky vo vnútri spotrebiča môžu mať ostré hrany. Pripájací kábel sa môže poškodiť. Pripájací kábel počas inštalácie nezlomte alebo nezacviknite.

⚠ Varovanie**Nebezpečenstvo zásahu elektrickým prúdom!**

Odpojenie spotrebiča z elektrickej siete musí byť vždy možné. Spotrebič sa smie pripojiť len do zásuvky s ochranným kontaktom, ktorá je nainštalovaná podľa predpisov. Ak nie je zástrčka po montáži viac prístupná, musí sa v pevne uloženej elektrickej inštalácii počítať s rozdeľovacím zariadením vo fázach podľa ustanovení o inštalácii. Pevne uloženú elektrickú inštaláciu smie urobiť len odborník v oblasti električky. V elektrickom obvode napájania spotrebiča odporúčame nainštalovať prúdový chránič (FI-prepínač).

⚠ Varovanie**Nebezpečenstvo udusenía!**

Obalový materiál predstavuje nebezpečenstvo pre deti. Nikdy nenechajte deti hrať sa s obalovým materiálom.

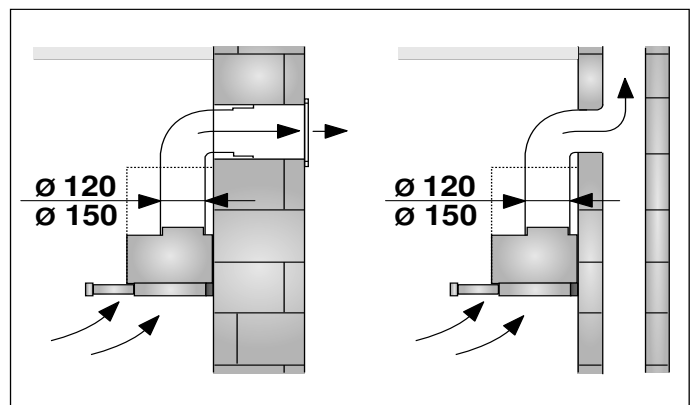
📖 Všeobecné upozornenia**Režim s odvodom vzduchu****⚠ Varovanie****Ohrozenie života!**

Spätne nasávané dymové plyny môžu spôsobiť otravu. Odpadový vzduch sa nesmie odovzdávať do komína na odvod dymu a odpadového vzduchu, ktorý je v prevádzke, ani do šachty, ktorá slúži na vetranie priestorov, kde sú nainštalované ohniská. V prípade, že sa odpadový vzduch má viesť do komína na odvod dymu a odpadového vzduchu, ktorý nie je v prevádzke, musí sa vyžiadať povolenie príslušného kominárskeho majstra.

Ak sa odpadový vzduch vedie cez obvodovú stenu, mala by sa použiť teleskopická vetracia mriežka zabudovaná v stene.

Odsávacie potrubie

Upozornenie: Za reklamácie, ktorých príčinou je potrubné vedenie, výrobca spotrebiča nepreberá záruku.



- Spotrebič dosiahne svoj optimálny výkon pri použití krátkej, rovnej vetracej rúry, podľa možnosti s veľkým priemerom.
- Ak sa použijú dlhé, drsné rúry, veľa kolien alebo rúry s priemerom menším ako 150 mm, nedosiahne sa optimálny odsávací výkon a ventilátor bude hlučnejší.
- Rúry alebo hadice na polozenie odsávacieho vedenia musia byť z nehorľavého materiálu.

Rúry s kruhovým prierezom

Odporúča sa vnútorný priemer 150 mm, avšak minimálne 120 mm.

Ploché kanály

Vnútorný prierez musí zodpovedať priemeru rúry s kruhovým prierezom.

Ø 150 mm cca 177 cm²

Ø 120 mm cca 113 cm²

- Ploché kanály by nemali mať ostré uhly.
- Ak sa použijú rúry rôznych priemerov, vložte tesniaci prúžok.

Elektrické pripojenie

⚠ Varovanie

Nebezpečenstvo úrazu elektrickým prúdom!!

Súčiastky vo vnútri spotrebiča môžu mať ostré hrany. Pripájací kábel sa môže poškodiť. Pripájací kábel počas inštalácie nezlomte alebo nezacviknite.

Potrebné pripojovacie údaje sú uvedené na typovom štítku vo vnútri spotrebiča, na tento účel demontujte kovový tukový filter.

DL'žka pripájacieho kábla: cca 1,20 m

Tento spotrebič vyhovuje ustanoveniam ES o podmienkach rádiového odrušenia.

⚠ Varovanie

Nebezpečenstvo zásahu elektrickým prúdom!

Odpojenie spotrebiča z elektrickej siete musí byť vždy možné. Spotrebič sa smie pripojiť len do zásuvky s ochranným kontaktom, ktorá je nainštalovaná podľa predpisov. Ak nie je zástrčka po montáži viac prístupná, musí sa v pevne uloženej elektrickej inštalácii počítať s rozdeľovacím zariadením vo fázach podľa ustanovení o inštalácii. Pevne uloženú elektrickú inštaláciu smie urobiť len odborník v oblasti elektrieky. V elektrickom obvode napájania spotrebiča odporúčame nainštalovať prúdový chránič (FI-prepínač).

Príprava prestavby

- Odsávač pár musí byť nainštalovaný na spodnom okraji a lícovať so zabudovaným nábytkom.
- Prestavba musí zakrývať celú varnú plochu.
- Max. hmotnosť odsávača pár je 15 kg.

Rozmery spotrebiča a bezpečnostné odstupy

- Venujte pozornosť rozmerom spotrebiča.
- Dodržiavajte bezpečnostné odstupy.

Ak je v návode na inštaláciu plynového spotrebiča uvedený iný odstup, vždy zohľadnite ten najväčší odstup.

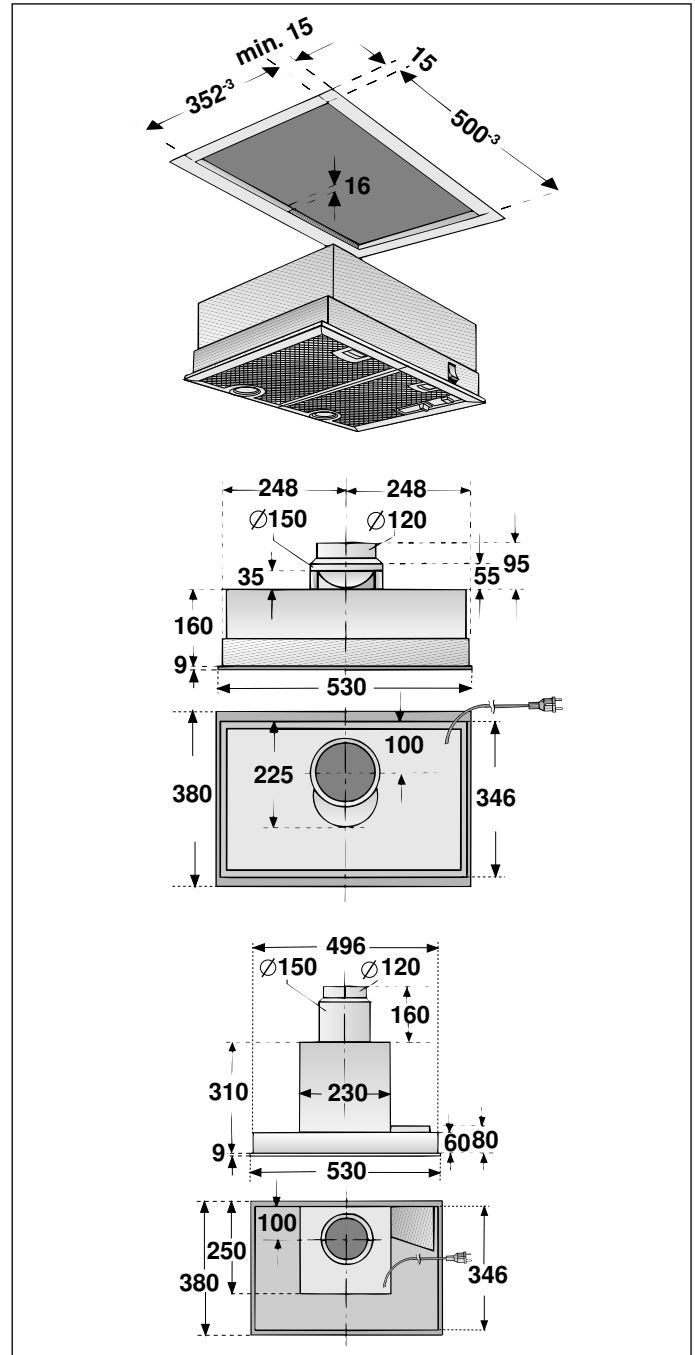
Musí byť zabezpečená stabilita kuchynskej linky aj po výrezových prácach.

Odsávač pár je určený na montáž do hornej skrinky s nasledovnými rozmermi:

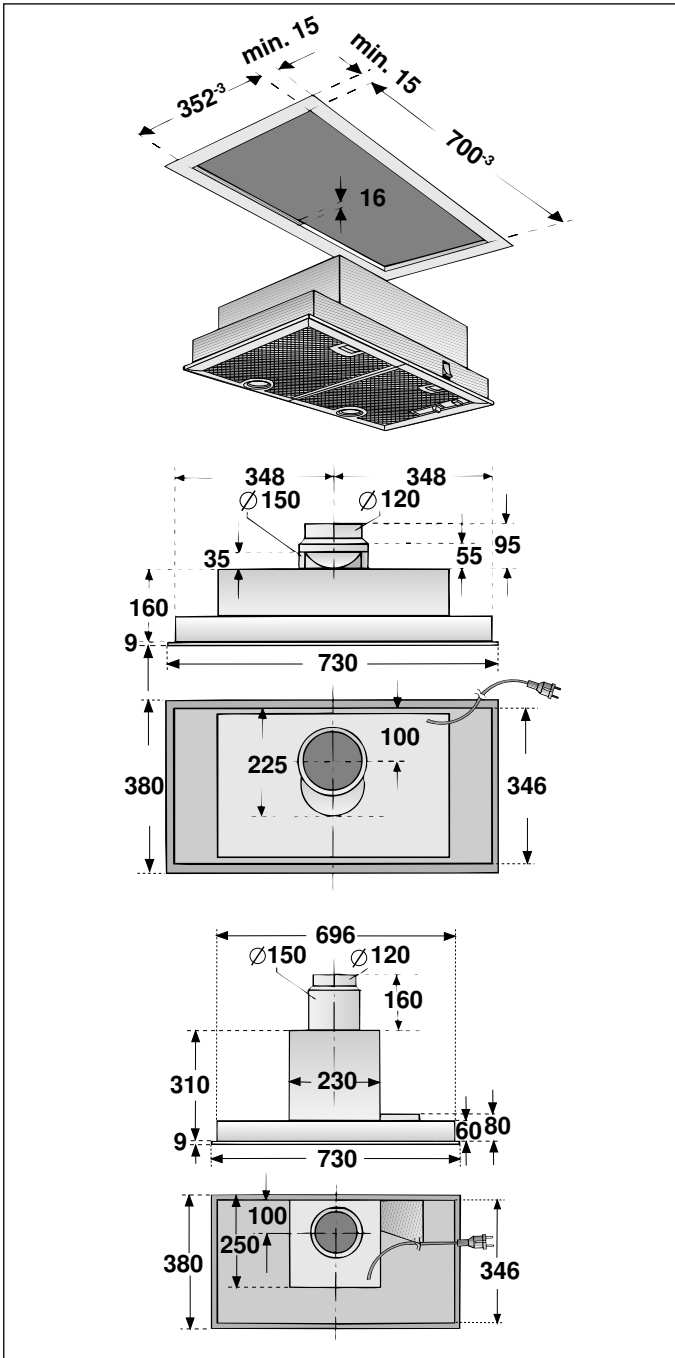
Šírka	500-3 mm (pri šírke spotrebiča 53 cm)
Šírka	700-3 mm (pri šírke spotrebiča 73 cm)
Hĺbka	352-3 mm
Výška	min. 160 mm (pri 2 motorových spotrebičoch)
Výška	min. 310 mm (pri 1 motorových spotrebičoch)
Hrúbka steny	16 mm

Upozornenie: Všetky steny nábytku musia mať hrúbku minimálne 15 mm.

Odsávač pár 53 cm široký, 1 a 2 motorový:



Odsávač pár 73 cm široký, 1 a 2 motorový:



Príprava spotrebiča

Odvetrávacia prevádzka

Ak odsávač pár používate v odvetrávacej prevádzke, musí byť namontovaná spätná klapka.

Upozornenie: Štítok alebo vyrazený vzor spätnej klapky musia byť na vonkajšej strane.

1. Obe dva čapy spätnej klapky zaistíte do otvorov pre výstup vzduchu alebo zaistíte hrdlo vzduchovej trubice.
2. Vyskúšajte funkciu spätnej klapky.

Cirkulačná prevádzka

Ak sa odsávač pár používa v cirkulačnej prevádzke, musí byť výfukový otvor zaistený cez cirkulujúcu mriežku. Cirkulujúca mriežka zabraňuje mechanickému a elektrickému nebezpečenstvu.

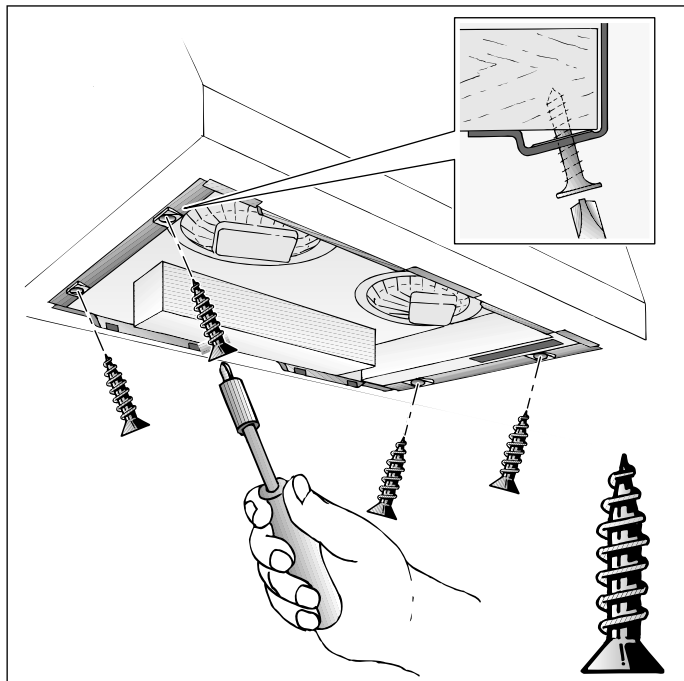
Pravouhlý výstup vzduchu

U odsávača pár s pravouhlým výstupom vzduchu, musí byť priložená hadica k vývodu vzduchu dobre priskrutkovaná.

Inštalácia

Záverečná montáž

1. Vyberte kovový tukový filter.
2. Vytvorte elektrické spojenie.
3. Odsávač pár veľmi pritlačte, aby sa montážne spony poriadne zaistili.
4. Pevne priskrutkujte odsávač pár.



5. Vložte kovový tukový filter a uzatvorte.

Upevnenie rúrkových spojov

Upozornenie: Ak použijete hliníkovú rúru, oblasť pripojenia najprv vyhladíte.

Odsávacia rúra Ø 150 mm (odporúčaná veľkosť)

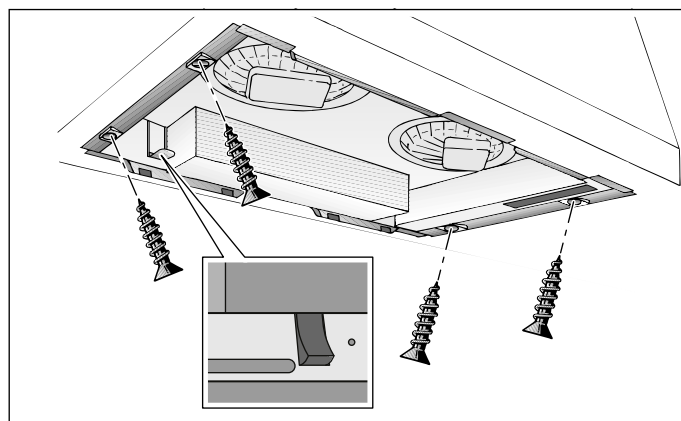
Rúru na odvod vzduchu pripevnite priamo k odsávaciemu hrdlu a utesnite.

Rúra na odvod vzduchu Ø 120 mm

1. Redukčné hrdlo upevnite priamo na vzduchové hrdlo.
2. Rúru na odvod vzduchu upevnite na redukčné hrdlo.
3. Obidve miesta spojenia vhodne utesnite.

Demontáž spotrebiča

1. Uvoľnite elektrické spojenie.
2. Uvoľnite skrutky.
3. Utěsnite konektor potrubia.
4. Odsávač pár pevne prichytnite. Vpredu a vzadu potiahnite montážne spony.



5. Odsávač pár vyberte smerom dole.



Robert Bosch Hausgeräte GmbH

Carl-Wery-Straße 34

81739 München

Germany

www.bosch-home.com



9001337998

970726