



**BOSCH**



**Register** your  
new device on  
MyBosch now and  
get free benefits:  
**[bosch-home.com/  
welcome](https://bosch-home.com/welcome)**

# Vestavná pečicí trouba

**HBA5577.0**

**[cs]** Návod k použití

Vestavná pečicí trouba



# Obsah

 <b>Použití dle určení</b> .....	<b>4</b>	 <b>Čištění</b> .....	<b>18</b>
 <b>Důležité bezpečnostní pokyny</b> .....	<b>4</b>	Vhodné čisticí prostředky .....	18
Obecně .....	4	Plochy v pečicím prostoru .....	19
Halogenová žárovka .....	5	Udržování spotřebiče v čistotě .....	19
Pečicí sonda .....	5	 <b>Čisticí funkce</b> .....	<b>20</b>
Čisticí funkce .....	5	Doporučení pro čištění .....	20
 <b>Příčiny poškození</b> .....	<b>6</b>	Před spuštěním čisticí funkce .....	20
Obecně .....	6	Nastavení čisticí funkce .....	20
 <b>Ochrana životního prostředí</b> .....	<b>6</b>	Po skončení čisticí funkce .....	20
Úspora energie .....	6	 <b>Rámy</b> .....	<b>21</b>
Ekologická likvidace .....	7	Vysazení a zavěšení ráků .....	21
 <b>Seznámení se se spotřebičem</b> .....	<b>8</b>	Vysazení a zavěšení výsuvných kolejnic .....	21
Ovládací panel .....	8	 <b>Dvířka spotřebiče</b> .....	<b>23</b>
Tlačítka a displej .....	8	Demontáž a montáž skleněných tabulí .....	23
Druhy ohřevu a funkce .....	9	 <b>Co dělat v případě poruchy?</b> .....	<b>24</b>
Teplota .....	9	Samostatné odstranění závad .....	24
Varný prostor .....	10	Výměna žárovky na horní stěně pečicí trouby .....	25
 <b>Příslušenství</b> .....	<b>10</b>	 <b>Zákaznický servis</b> .....	<b>25</b>
Standardní příslušenství .....	10	Číslo E-Nr. a číslo FD .....	25
Zasunutí příslušenství .....	10	 <b>Programy</b> .....	<b>26</b>
Zvláštní příslušenství .....	11	Nádoba .....	26
 <b>Před prvním použitím</b> .....	<b>12</b>	Příprava pokrmu .....	26
První uvedení do provozu .....	12	Programy .....	26
Čištění varného prostoru a příslušenství .....	12	Nastavení programu .....	27
 <b>Obsluha spotřebiče</b> .....	<b>13</b>	 <b>Otestovali jsme pro vás v našem kuchyňském studiu</b> .....	<b>28</b>
Zapnutí a vypnutí spotřebiče .....	13	Všeobecné pokyny .....	28
Nastavení druhu ohřevu a teploty .....	13	Koláče a pečivo .....	29
Rychloohřev .....	13	Nákypy a zapékané pokrmy .....	32
 <b>Časové funkce</b> .....	<b>14</b>	Drůbež, maso a ryby .....	32
Nastavení doby trvání .....	14	Zelenina a přílohy .....	35
Nastavení konce .....	14	Dezerty .....	35
Nastavení budíku .....	15	Akrylamid v potravinách .....	36
Nastavení času .....	15	Sušení .....	36
 <b>Teploměr pečeně</b> .....	<b>16</b>	Zavařování .....	36
Druhy ohřevu .....	16	Kynutí těsta .....	37
Zapíchnutí pečicí sondy do pečeného pokrmu .....	16	Rozmrazování .....	38
Nastavení teploty středu .....	16	Udržování teploty .....	38
Teploty středu různých potravin .....	17	Zkušební pokrmy .....	39
 <b>Dětská pojistka</b> .....	<b>17</b>	<hr/>	
Aktivace a deaktivace .....	17	Další informace o výrobcích, příslušenství, náhradních dílech a servisu najdete na internetu na: <b>www.bosch-home.com</b> a v internetovém obchodu: <b>www.bosch-eshop.com</b>	
 <b>Základní nastavení</b> .....	<b>18</b>		
Seznam základních nastavení .....	18		
Změna základních nastavení .....	18		

## Použití dle určení

Pečlivě si přečtěte tento návod. Pouze tehdy můžete váš spotřebič správně a bezpečně používat. Návod k použití a k montáži uschovejte pro pozdější potřebu nebo pro další majitele.

Tento spotřebič je určen pouze pro vestavbu. Řiďte se speciálním návodem k montáži.

Po vybalení spotřebič zkontrolujte. V případě poškození během přepravy spotřebič nezapojujte.

Spotřebiče bez zástrčky smí zapojovat pouze oprávněný odborník. Pokud je spotřebič nesprávně zapojený, nemáte v případě škody nárok na záruku.

Tento spotřebič je určený pouze pro použití v domácnosti a v odpovídajícím prostředí domácnosti. Spotřebič používejte pouze k přípravě pokrmů a nápojů. Spotřebič mějte během provozu pod dozorem. Spotřebič používejte pouze v uzavřených prostorech.

Tento spotřebič je určený pro použití v maximální nadmořské výšce 4000 m.

Tento spotřebič mohou používat děti starší 8 let a osoby s omezenými fyzickými, sensorickými nebo duševními schopnostmi nebo s nedostatečnými zkušenostmi a/nebo znalostmi, pokud jsou pod dohledem osoby, která je odpovědná za jejich bezpečnost, nebo byly touto osobou instruovány o bezpečném použití spotřebiče a pochopily nebezpečí s tím spojená.

Děti si nesmí se spotřebičem hrát. Čištění a údržbu nesmí provádět děti. Výjimka: děti starší 15 let a pod dozorem dospělé osoby.

Dětem mladším než 8 let zabraňte v přístupu ke spotřebiči a přívodnímu kabelu.

Příslušenství vždy správně zasuňte do trouby.  
→ "Příslušenství" na straně 10

## Důležité bezpečnostní pokyny

### Obecně

#### Varování – Nebezpečí požáru!

- Hořlavé předměty uložené ve varném prostoru se mohou vznítit. Do varného prostoru nikdy neukládejte hořlavé předměty. Nikdy neotevírejte dvířka spotřebiče, když uvnitř začne vznikat dým. Spotřebič vypněte a vytáhněte síťovou zástrčku ze zásuvky nebo vypněte pojistku v pojistkové skříňce.
- Volné zbytky pokrmů, tuk a šťáva z pečení se mohou vznítit. Před spuštěním provozu odstraňte z pečicího prostoru, z topných prvků a příslušenství hrubé nečistoty.
- Při otevření dvířek spotřebiče vznikne průvan. Papír na pečení by se mohl dostat do kontaktu s topnými prvky a vznítit se. Papír na pečení při přehřívání nikdy nepokládejte na příslušenství bez upevnění. Zatižte papír na pečení vždy nádobou nebo formou na pečení. Papírem na pečení vyložte vždy jen plochu, kterou budete potřebovat. Papír na pečení nesmí přesahovat okraje příslušenství.

#### Varování – Nebezpečí popálení!

- Přístroj se silně zahřívá. Nikdy se nedotýkejte horkých ploch nebo topných článků ve vnitřním prostoru. Nechte přístroj pokaždé vychladnout. Zabraňte dětem v přístupu k přístroji.
- Příslušenství a nádoby jsou velmi horké. Horké příslušenství a nádoby vyndávejte z varného prostoru vždy chňapkou.
- Alkoholové páry se mohou v horkém varném prostoru vznítit. Nikdy nepoužívejte k přípravě pokrmů velké množství nápojů s vysokým procentem alkoholu. Používejte pouze malé množství nápojů s vysokým procentem alkoholu. Opatrně otevřete dvířka spotřebiče.

**⚠ Varování – Nebezpečí opaření!**

- Přístupné součásti jsou během provozu horké. Nikdy se nedotýkejte horkých součástí. Udržujte děti mimo dosah spotřebiče.
- Při otevření dvířek spotřebiče může unikat horká pára. Páru nemusí být v závislosti na teplotě vidět. Při otevírání nestůjte příliš blízko u spotřebiče. Opatrně otevřete dvířka spotřebiče. Udržujte děti mimo dosah spotřebiče.
- Z vody v horkém varném prostoru může vzniknout horká pára. Nikdy nelijte do horké trouby vodu.

**⚠ Varování – Nebezpečí úrazu!**

- Poškrábané sklo dvířek spotřebiče může prasknout. Nepoužívejte škrabku na sklo ani ostré nebo abrazivní čisticí prostředky.
- Závěsy dvířek spotřebiče se během otevírání a zavírání dvířek pohybují a mohou vás sevřít. Nesahejte do prostoru závěsů.

**⚠ Varování – Nebezpečí úrazu elektrickým proudem!**

- Neodborné opravy jsou nebezpečné. Opravy spotřebiče a výměnu poškozených přívodních vedení smí provádět výhradně technik zákaznického servisu vyškolený naší společností. Pokud je spotřebič vadný, vytáhněte síťovou zástrčku ze zásuvky nebo vypněte pojistku v pojistkové skříňce. Zavolejte servis.
- Kontaktem s horkými součástmi spotřebiče může dojít k roztavení kabelové izolace elektrických spotřebičů. Zabraňte kontaktu přívodních kabelů elektrických spotřebičů s horkými součástmi spotřebiče.
- Pokud do spotřebiče pronikne vlhkost, může to způsobit úraz elektrickým proudem. Nepoužívejte vysokotlaké nebo parní čističe.
- Poškozený spotřebič může způsobit úraz elektrickým proudem. Nikdy nezapínejte vadný spotřebič. Vytáhněte síťovou zástrčku ze zásuvky nebo vypněte pojistku v pojistkové skříni. Zavolejte zákaznický servis.

**⚠ Varování – Nebezpečí v důsledku magnetického pole!**

V ovládacím panelu nebo ovládacích prvcích jsou vloženy permanentní magnety. Magnety mohou ovlivnit elektronické implantáty, např. kardiostimulátory nebo inzulinové dávkovače. Pokud nosíte elektronické implantáty, dodržujte minimální vzdálenost 10 cm od ovládacího panelu.

**Halogenová žárovka****⚠ Varování – Nebezpečí popálení!**

Osvětlení v troubě se velmi zahřívá. Ještě nějakou dobu po vypnutí hrozí nebezpečí popálení. Nedotýkejte se skleněného krytu. Při čištění zabraňte kontaktu s pokožkou.

**⚠ Varování – Nebezpečí úrazu elektrickým proudem!**

Při výměně žárovky ve varném prostoru jsou kontakty objímky žárovky pod proudem. Před výměnou vytáhněte síťovou zástrčku ze zásuvky nebo vypněte pojistku v pojistkové skříňce.

**Pečicí sonda****⚠ Varování – Nebezpečí úrazu elektrickým proudem!**

V případě použití chybného teploměru pečeně může dojít k poškození izolace. Používejte pouze teploměry pečeně určené pro tento přístroj.

**Čisticí funkce****⚠ Varování – Nebezpečí popálení!**

Spotřebič je během čisticí funkce zvenku velmi horký. Nikdy se nedotýkejte dvířek spotřebiče. Nechte spotřebič vychladnout. Děti se musí zdržovat v dostatečné vzdálenosti od spotřebiče.

## Příčiny poškození

### Obecně

#### Pozor!

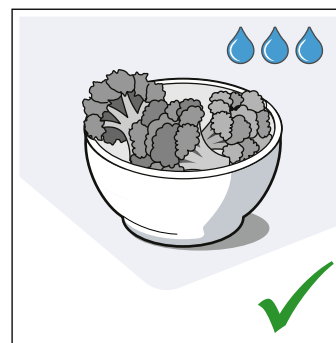
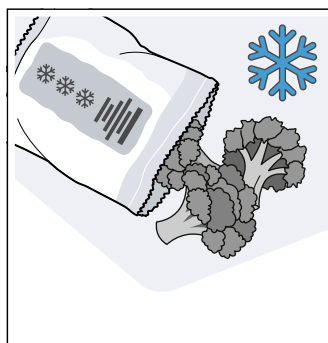
- Příslušenství, fólie, papír na pečení nebo nádoba na dně trouby: Na dno trouby nepokládejte žádné příslušenství. Na dno trouby nepokládejte fólii jakéhokoli druhu ani papír na pečení. Pokud je nastavená teplota nad 50 °C, nestavte na dno trouby žádné nádoby. Hrozí hromadění tepla. Doby pečení pak již nesouhlasí a poškozuje se smalt.
- Alobal: Alobal nesmí ve varném prostoru přijít do kontaktu se skleněnou tabulí. Na skleněné tabuli by mohlo dojít ke změnám barvy.
- Voda v horkém varném prostoru: Nikdy nelijte do horkého varného prostoru vodu. Vznikla by pára. Změnou teploty by mohlo dojít k poškození smaltu.
- Vlhkost ve varném prostoru: Dlouhodobé působení vlhkosti ve varném prostoru může vést ke korozi. Po použití nechte varný prostor vyschnout. Neuchovávejte vlhké potraviny delší dobu v uzavřeném prostoru. Neskladujte pokrmy ve varném prostoru.
- Ochlazení s otevřenými dvířky spotřebiče: Po skončení provozu s vysokými teplotami nechte varný prostor ochladit s uzavřenými dvířky. Nesvírejte nic do dvířek spotřebiče. I když necháte dvířka jen pootevřená, můžete dojít k poškození sousedících částí nábytku. Pouze v případě provozu s velkou vlhkostí nechte vyschnout varný prostor s otevřenými dvířky.
- Štáva z ovoce: Velmi šťavnaté ovocné koláče nekladte na plech příliš hustě. Štáva z ovoce kapající z plechu by způsobila skvrny, které již nelze odstranit. Pokud možno použijte univerzální vysoký plech.
- Silně znečištěné těsnění: Pokud je těsnění silně znečištěné, nebudou dvířka spotřebiče během provozu správně zavřená. Může dojít k poškození sousedícího nábytku. Těsnění vždy udržujte v čistotě. Nikdy nepoužívejte spotřebič s poškozeným těsněním nebo bez těsnění. → "Čištění" na straně 18
- Dvířka spotřebiče jako sedátko nebo odkládací plocha: Na otevřená dvířka spotřebiče nestoupejte, nesedejte ani se na ně nevěste. Na dvířka spotřebiče nestavte žádné nádoby ani příslušenství.
- Zasunutí příslušenství: V závislosti na typu spotřebiče může příslušenství při zavírání dvířek spotřebiče poškrábat skleněnou tabuli. Příslušenství vždy zasuňte do varného prostoru až nadoraz.
- Převážení spotřebiče: Spotřebič nepřenášejte ani nadržte za madlo dvířek. Madlo dvířek by nevydrželo váhu spotřebiče a mohlo by se ulomit.

## Ochrana životního prostředí

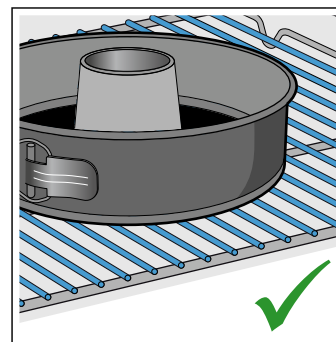
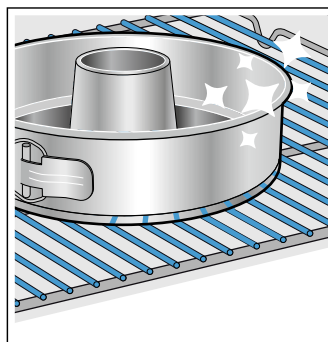
Váš nový spotřebič je mimořádně energeticky úsporný. Zde najdete tipy, jak můžete při používání spotřebiče ušetřit ještě více energie a jak správně spotřebič zlikvidovat.

### Úspora energie

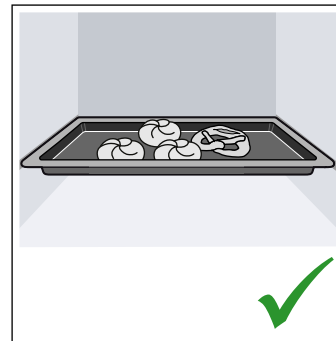
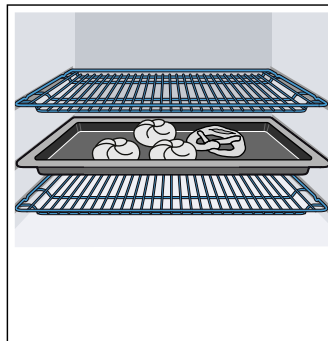
- Spotřebič předehřívejte pouze tehdy, pokud je to uvedeno v receptu nebo v tabulkách návodu k použití.
- Zmrazené potraviny nechte před vložením do trouby rozmrazit.



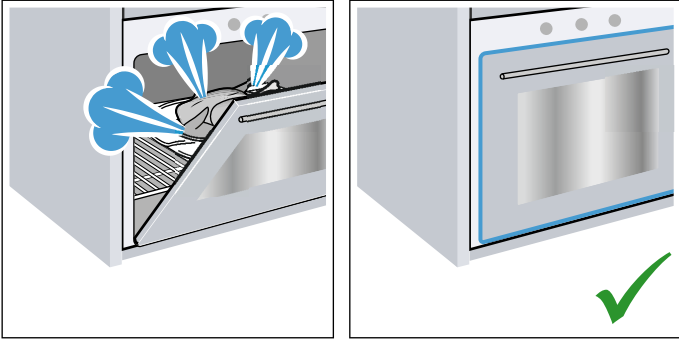
- Používejte tmavé, černě lakované nebo smaltované formy na pečení. Mají mimořádně dobrou tepelnou vodivost.



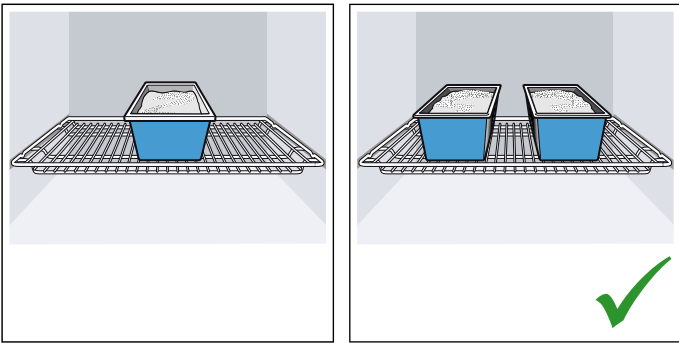
- Vyjměte z trouby příslušenství, které nepotřebujete.



- Dvířka spotřebiče otevírejte během provozu co možná nejméně.



- Více koláčů pečte nejlépe po sobě. Pečicí trouba je ještě teplá. Zkracuje se tak doba pečení druhého koláče. Můžete také vložit do trouby 2 truhlíkové formy vedle sebe.



- Při delší době pečení můžete spotřebič vypnout 10 minut před skončením doby pečení a využít k dopečení zbytkové teplo.

## Ekologická likvidace

Obal ekologicky zlikvidujte.



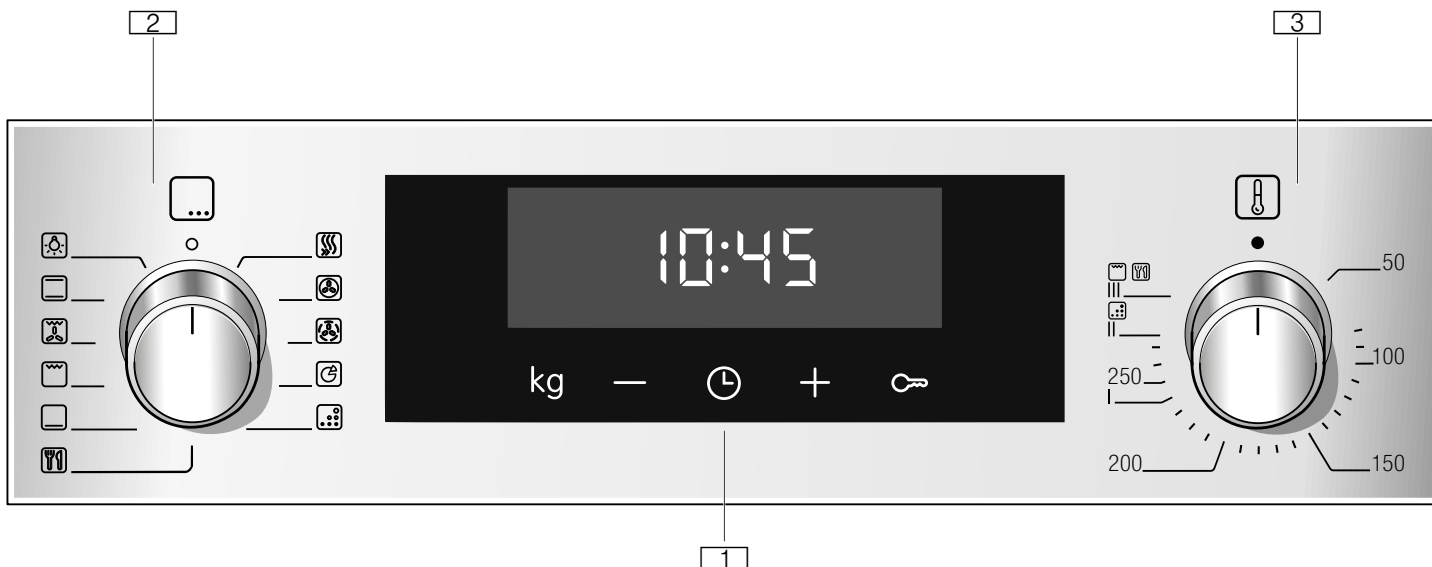
Tento spotřebič je označen podle evropské směrnice 2012/19/EU o elektrických a elektronických zařízeních (waste electrical and electronic equipment –WEEE). Směrnice udává rámec pro zpětný odběr a recyklaci starých spotřebičů v celé EU.



## Seznámení se se spotřebičem

V této kapitole jsou popsány různé ukazatele a ovládací prvky. Dále se seznámíte s různými funkcemi vašeho spotřebiče.

**Upozornění:** V závislosti na typu spotřebiče jsou možné odchylky v barvách a jednotlivých detailech.



### 1 Tlačítka a displej

Tlačítka jsou dotyková pole, pod kterými se nachází senzory. Pouhým dotykem na symbol zvolte funkci.

Na displeji jsou zobrazeny symboly aktivních a časových funkcí.

### 2 Volič funkcí

Pomocí voliče funkcí nastavte druh ohřevu nebo další funkce.

Volič funkce můžete z nulové pozice otáčet doleva nebo doprava.

### 3 Volič teploty

Pomocí voliče teploty nastavte teplotu na druh ohřevu nebo zvolte nastavení pro další funkce.

Volič teploty můžete z nulové pozice otáčet pouze doprava, až nadoraz. Ne mimo tento rozsah.

**Upozornění:** U některých spotřebičů jsou voliče zapustitelné. Pro zasunutí a vysunutí stiskněte volič v nulové poloze.

## Ovládací panel

Na ovládacím panelu lze nastavit různé funkce vašeho spotřebiče. Zde je přehledně vyobrazen ovládací panel a přiřazení ovládacích prvků.

### Tlačítka a displej

Pomocí tlačítek můžete nastavit různé dodatečné funkce vašeho spotřebiče. Na displeji se zobrazí příslušné hodnoty.

Symbol		Význam
🕒	Časové funkce	Opakovaným dotknutím zvolte čas 🕒, budík 🕒, dobu trvání 🕒 a konec 🕒.
-	Mínus	Snižování nastavených hodnot.
+	Plus	Zvýšení nastavených hodnot.
kg	Hmotnost	U programů zvolte hmotnost.
🔒	Dětská pojistka	Funkce pečící trouby zablokujete a odblokujete na ovládacím panelu.

### Displej

Hodnota, která je právě nastavována nebo se odpočítává, je na displeji zobrazena v popředí.








Pro využívání jednotlivých časových funkcí se několikrát dotkněte tlačítka 🕒. Hodnotu, která je právě v popředí, zobrazuje červený pruh nad nebo pod příslušným symbolem.



## Druhy ohřevu a funkce





Pomocí voliče funkcí nastavte druh ohřevu a další funkce.

Abyste vždy našli správný druh ohřevu pro příslušný pokrm, vysvětlíme vám nyní rozdíly a oblasti použití.

Druh ohřevu	Použití
 3D horký vzduch	Pro pečení koláčů nebo masa na jedné nebo více úrovních. Ventilátor rozhání teplo z kruhového topného tělesa na zadní stěně stejnoměrně po celé troubě.
 Mírný horký vzduch	Pro šetrné pečení vybraných pokrmů na jedné úrovni bez předeřtání. Ventilátor rozhání teplo z kruhového topného tělesa na zadní stěně po celé troubě. Tento druh ohřevu se používá pro zjištění spotřeby elektrické energie v cirkulačním režimu a energetické třídy.
 Stupeň na pizzu	Pro přípravu pizzy a pokrmů, které vyžadují velké teplo zdola. Hřeje dolní topné těleso a kruhové topné těleso na zadní stěně.
 Dolní ohřev	Pro vaření ve vodní lázni a pro dopékání. Teplo sálá zdola.
 Velkoplošný gril	Pro grilování nízkých grilovaných pokrmů, např. steaků, klobás nebo toastů a pro zapékání. Ohřívá se celá plocha pod grilovacím topným tělesem.
 Gril s cirkulací vzduchu	Pro pečení drůbeže, celých ryb a větších kusů masa. Grilovací topné těleso a ventilátor se střídavě zapínají a vypínají. Ventilátor víří horký vzduch kolem pokrmu.
 Horní/dolní ohřev	Pro tradiční pečení koláčů a masa na jedné úrovni. Obzvláště vhodný pro koláče se šťavnatou horní vrstvou. Teplo sálá stejnoměrně shora i zdola. Tento druh ohřevu se používá pro zjištění spotřeby elektrické energie v konvenčním režimu.

## Další funkce

Vaše nová pečicí trouba vám nabízí ještě další funkce, které vám zde krátce vysvětlíme.

Funkce	Použití
 Rychloohřev	Rychlé předeřtávání varného prostoru, bez příslušenství.
 Osvětlení varného prostoru	Zapnutí osvětlení varného prostoru, bez funkce. Usnadní vám např. čištění varného prostoru.
 Programy	Pro mnoho pokrmů jsou vhodné hodnoty nastavení již naprogramovány ve spotřebiči. → "Programy" na straně 26
 EcoClean	Čisticí funkce EcoClean vyčistí pečicí prostor téměř sama. → "Čisticí funkce" na straně 20

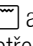
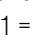


## Teplota

Pomocí voliče teploty nastavte teplotu ve varném prostoru. Kromě toho se tak volí i stupně pro další funkce.

Při velmi vysokých teplotách spotřebič po delší době teplotu o něco sníží.

Poloha	Význam
●	Nulová poloha
50-275	Teplotní rozmezí

Spotřebič nehřeje.  
Nastavitelná teplota v pečicím prostoru ve °C.

<b>1, 2, 3</b> nebo <b>I, II, III</b>	Stupně grilování	Nastavitelné stupně pro gril, velké plochy  a malé plochy  (podle typu spotřebiče). Stupeň 1 = slabý Stupeň 2 = střední Stupeň 3 = silný
	Programy	Pozice pro funkci programu.
	EcoClean	Stupeň pro funkci čištění.

## Ukazatel teploty

Linka ve spodní části displeje se vyplňuje ve třech krocích zleva doprava podle toho, čím vyšší je teplota ve varném prostoru.

Při přehřátí je dosaženo optimálního okamžiku pro vložení pokrmu, jakmile jsou všechna tři políčka linky vyplněna červeně.

Během jednotlivých fází ohřevu v rámci režimu se linka zkracuje o jeden krok.



**Upozornění:** Na základě teplotní setrvačnosti se zobrazená teplota může mírně lišit od skutečné teploty v troubě.

## Varný prostor

Různé funkce ve varném prostoru usnadňují provoz spotřebiče. Varný prostor je např. celý osvětlený a chladicí ventilátor chrání spotřebič před přehřátím.

### Otevření dvírek spotřebiče

Pokud během provozu otevřete dvířka spotřebiče, provoz běží dále.

### Osvětlení varného prostoru

U většiny druhů ohřevu a funkcí je osvětlení varného prostoru během provozu zapnuto. Při ukončení provozu se vypne pomocí voliče funkcí.

Pomocí voliče funkcí lze osvětlení varného prostoru zapnout i bez zapnutého ohřevu. To vám pomůže např. při čištění spotřebiče.

### Chladicí ventilátor

Chladicí ventilátor se zapíná a vypíná podle potřeby. Teplý vzduch uniká dvířky.

### Pozor!

Nezakrývejte ventilační štěrby. Jinak se spotřebič bude přehřívat.

Aby po skončení provozu pečicí prostor rychleji vychladl, běží ještě určitou dobu chladicí ventilátor.

## Příslušenství

K vašemu spotřebiči patří různé příslušenství. Získáte přehled o dodávaném příslušenství a jeho správném využití.

### Standardní příslušenství

V závislosti na typu spotřebiče může být dodané příslušenství různé.

	<b>Rošt</b> Pro nádoby, koláčové a zapékací formy. Pro pečeně, grilované pokrmy a zmrazené pokrmy.
	<b>Univerzální vysoký plech</b> Pro šťavnaté koláče, pečivo, zmrazené pokrmy a velké pečeně. Můžete ho používat jako nádobu pro zachycení tuku, když grilujete na roštu.
	<b>Plech na pečení</b> Pro koláče na plechu a drobné pečivo.
	<b>Pečicí sonda</b> Umožňuje přesné pečení. Použití je popsáno v příslušné kapitole. → "Teploměr pečeně" na straně 16

Používejte pouze originální příslušenství. Je speciálně přizpůsobeno vašemu spotřebiči.

Příslušenství lze zakoupit u zákaznického servisu, ve specializované prodejně nebo na internetu.

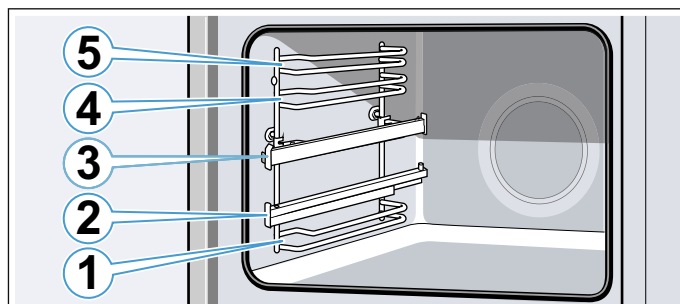
**Upozornění:** Když se příslušenství zahřeje, může se zdeformovat. Na funkci to nemá žádný vliv. Po vychladnutí deformace zmizí.

### Zasunutí příslušenství

Pečicí prostor má pět výšek zasunutí. Výšky zasunutí se počítají zdola nahoru.

U některých spotřebičů je nejhornější výška zasunutí v pečicím prostoru označená symbolem grilování.

V závislosti na typu spotřebiče je pečicí prostor vybavený jedním nebo více výsuvy nebo jedním či dvěma zacvakávacími výsuvy. Výsuvy jsou pevně namontované a nelze je vyjmout. Zacvakávací výsuvy lze podle potřeby umístit do volných úrovní.

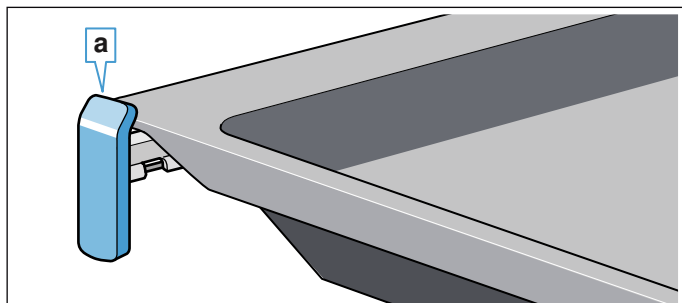


Příslušenství zasouvejte vždy mezi obě vodící tyče příslušné výšky zasunutí.

Příslušenství lze vytáhnout asi do poloviny, aniž by se překlopilo. Pomocí výsuvů lze příslušenství vytáhnout dál.

Dbejte na to, aby příslušenství bylo nasazené za patkou **a** výsuvné kolejnice.

Příklad na obrázku: univerzální vysoký plech



Výsuvné kolejnice zaskočí, když je úplně vytáhnete. Lze tak na ně snadno vložit příslušenství. Pro uvolnění výsuvných kolejníc je lehce zatlačte zpět do pečicího prostoru.

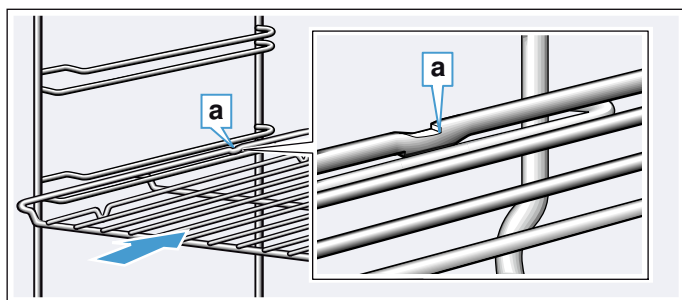
### Upozornění

- Dbejte na to, abyste příslušenství do trouby zasunuli vždy správně.
- Zasuňte příslušenství vždy úplně do trouby, aby se nedotýkalo dvířek spotřebiče.
- Příslušenství, které při provozu nepoužíváte, vyjměte z trouby.
- Rámy lze za účelem čištění z trouby vyjmout.  
→ Strana 21

### Funkce zaskočení

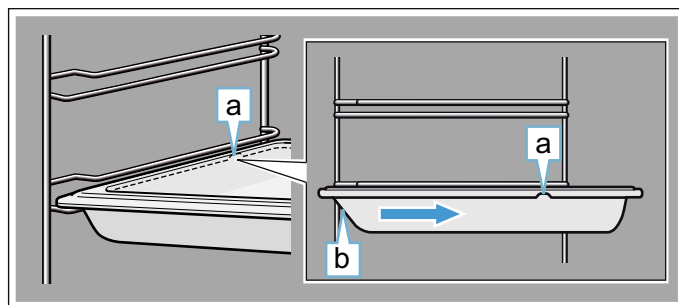
Příslušenství lze vytáhnout asi do poloviny, pak zaskočí. Tato funkce zabraňuje zvrhnutí příslušenství při vytáhnutí. Aby tato ochrana proti zvrhnutí fungovala, musí být příslušenství zasunuté do trouby správně.

Při zasouvání roštu dbejte na to, aby byl výstupek **a** vzadu a směřoval dolů. Otevřená strana musí být u dvířek spotřebiče a zakřivená část musí směřovat dolů



Při zasouvání plechů dbejte na to, aby byl výřez **a** vzadu a směřoval dolů. Zkosená strana příslušenství **b** musí být vpředu u dvířek spotřebiče.

Příklad na obrázku: univerzální vysoký plech

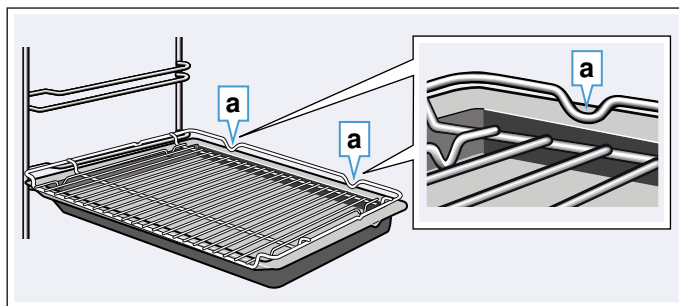


### Kombinování příslušenství

Rošt můžete zasunout do trouby současně s univerzálním vysokým plechem, aby se do něj zachytila odkapávající tekutina.

Při vkládání roštu dbejte na to, aby byly oba výstupky **a** na zadním okraji. Při zasouvání univerzálního vysokého plechu musí být rošt nad horní vodící tyčí příslušné výšky zasunutí.

Příklad na obrázku: univerzální vysoký plech



### Zvláštní příslušenství

Zvláštní příslušenství můžete zakoupit u zákaznického servisu ve specializovaných prodejnách nebo na internetu. Rozsáhlou nabídku k vašemu spotřebiči naleznete v našich prospektech nebo na internetu.

Nabídka a možnost objednání on-line se v jednotlivých zemích liší. Nahlédněte do prodejných podkladů.

**Upozornění:** Každé zvláštní příslušenství se nehodí pro každý spotřebič. Při nákupu uveďte prosím vždy přesné číselné označení (E-Nr.) svého spotřebiče.

→ "Zákaznický servis" na straně 25

#### Zvláštní příslušenství

##### Rošt

Pro nádoby, koláčové a zapékací formy a pro pečeně a grilované pokrmy.

##### Plech na pečení

Pro koláče na plechu a drobné pečivo.

##### Univerzální vysoký plech

Pro šfavnaté koláče, pečivo, hlubokozmražené pokrmy a velké pečeně.

Můžete ho používat jako nádobu pro zachycení tuku, když grilujete na roštu.

## Před prvním použitím

Než budete moci využívat váš nový spotřebič, musíte provést potřebná nastavení. Vyčistěte varný prostor a příslušenství.

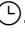
### První uvedení do provozu

Po připojení k proudu se na displeji zobrazí čas. Nastavte aktuální čas.

### Nastavení času

Dbejte na to, aby byl volič funkcí v nulové poloze.

Čas začíná na „12:00 hod.“.

1. Tlačítkem **-** nebo **+** nastavte čas.
  2. Nastavení potvrďte klepnutím na tlačítko .
- Na displeji se zobrazí aktuální čas.

### Čištění varného prostoru a příslušenství

Než poprvé začnete ve spotřebiči připravovat pokrm, vyčistěte varný prostor a příslušenství.

### Čištění varného prostoru

Aby se odstranila vůně novoty, rozehrějte uzavřený a prázdný varný prostor.

Dbejte na to, aby se v pečicím prostoru nenacházely zbytky obalů, např. polystyrenové kuličky, a odstraňte lepicí pásku ve spotřebiči a na něm. Před zahřátím měkkou a vlhkou utěrkou otřete hladké plochy ve varném prostoru. Dokud se spotřebič ohřívá, dobře větrejte kuchyň.

Provedte uvedená nastavení. Nastavení druhu ohřevu a teploty je popsáno v následující kapitole. → "Obsluha spotřebiče" na straně 13

Nastavení	
Druh ohřevu	3D horký vzduch 
Teplota	maximální
Doba trvání	1 hodina

Po uplynutí uvedené doby spotřebič vypněte.

Jakmile se varný prostor ochladí, mycím roztokem a hadrem umyjte hladké plochy.

### Čištění příslušenství

Příslušenství důkladně vyčistěte mycím roztokem a hadrem nebo měkkým kartáčkem.

### Vkládací rošt

Pro maso, drůbež a ryby.

Pro vložení do univerzálního vysokého plechu kvůli zachycení odkapávajícího tuku a šťávy z masa.

### Univerzální vysoký plech, s nepřilnavou vrstvou

Pro šťavnaté koláče, pečivo, hlubokozmrazené pokrmy a velké pečeně.

Pečivo a pečeně se k univerzálnímu vysokému plechu nepřichytí.

### Plech na pečení, s nepřilnavou vrstvou

Pro koláče na plechu a drobné pečivo.

Pečivo se k pečicímu plechu nepřichytí.

### Dva univerzální vysoké plechy, úzké

Pro šťavnaté koláče, pečivo a zmrazené pokrmy.

Univerzální vysoké plechy nepoužívejte se zacvakávacími výsuvy a nepokládejte je na rošt.

### Profesionální vysoký plech

Pro přípravu velkého množství. Ideálně vhodný např. také na musaku.

### Profesionální vysoký plech s vkládacím roštem

Pro přípravu velkého množství.

### Poklice pro profesionální vysoký plech

Díky poklici se z profesionálního vysokého plechu stává profesionální pekáč.

### Plech na pizzu

Pro pizzu a velké kulaté koláče.

### Grilovací plech

Pro grilování místo roštu nebo k zachycení odkapávajícího tuku. Použijte pouze na univerzálním vysokém plechu.

### Pečicí kámen

Pro domácí chléb, housky a pizzu, které mají mít křupavý spodek.

Pečicí kámen musí být předehřátý na doporučenou teplotu.

### Skleněný pekáč

Na dušené pokrmy a nákypy.

### Skleněný plech

Pro nákypy, zeleninové pokrmy a pečivo.

### Zacvakávací výsuv

Výsuvné kolejničky lze použít v jakékoli výšce. Lze umístit tolik výsuvů, kolik je volných úrovní.

### Výsuvný systém jednoduchý

Díky výsuvným kolejničkám ve výšce 2 můžete příslušenství vytáhnout dále, aniž by se překlápilo.

### Výsuvný systém dvojité

Díky výsuvným kolejničkám ve výšce 2 a 3 můžete příslušenství vytáhnout dále, aniž by se překlápilo.

### Výsuvný systém trojitý

Pomocí výsuvných kolejniček ve výšce 1, 2 a 3 můžete příslušenství víc vytáhnout, aniž by se překlápilo.

## Obsluha spotřebiče


S ovládacími prvky a jejich funkcí jste se už seznámili. Nyní vám vysvětlíme, jak spotřebič nastavit.

### Zapnutí a vypnutí spotřebiče

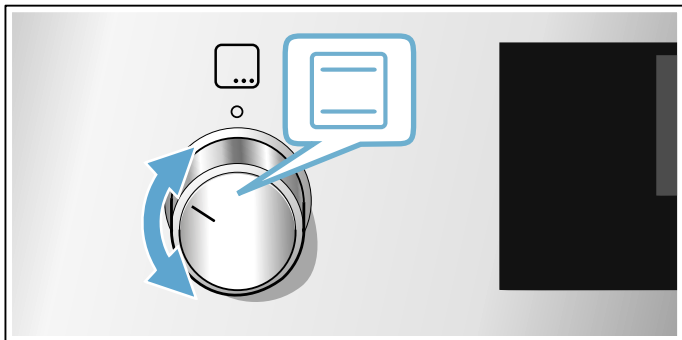
Pomocí voliče funkcí se spotřebič zapíná a vypíná. Jakmile jím otočíte mimo jeho nulovou polohu, spotřebič se zapne. Spotřebič vždy vypínejte otočením voliče funkcí do nulové polohy.

### Nastavení druhu ohřevu a teploty

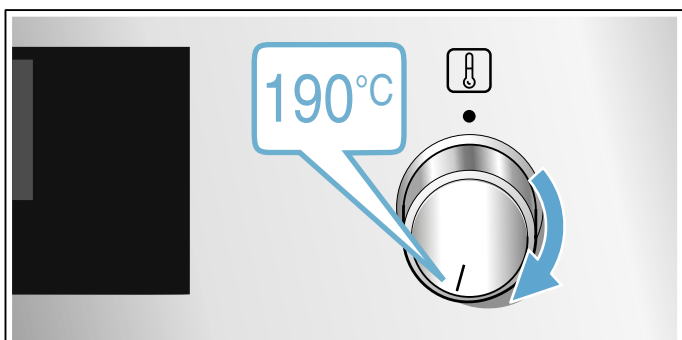
Pomocí voliče funkcí a voliče teploty zcela jednoduše spotřebič nastavíte. Informace o tom, jaký druh ohřevu je vhodný pro jaký pokrm, jsou uvedeny na začátku návodu k obsluze. → "Seznámení se se spotřebičem" na straně 8

Příklad na obrázku: Horní/dolní ohřev  při teplotě 190 °C.

1. Voličem funkcí nastavte druh ohřevu.



2. Voličem teploty nastavte teplotu nebo stupeň grilování.



Po několika sekundách se spotřebič začne zahřívat.

Jakmile je pokrm hotový, spotřebič vypněte tak, že volič funkcí otočíte do nulové polohy.

**Upozornění:** Na spotřebiči můžete rovněž nastavit dobu trvání a konec provozu. → "Časové funkce" na straně 14



### Změna

Druh ohřevu a teplotu můžete kdykoli změnit příslušným voličem.

## Rychloohřev


S rychloohřevem můžete zkrátit dobu zahřívání.

Používejte nejlépe:

-  3D Horký vzduch
-  Horní/dolní ohřev

Rychloohřev používejte pouze při nastavené teplotě vyšší než 100 °C.





Abyste dosáhli rovnoměrného výsledku vaření, vložte pokrm do trouby až po skončení rychloohřevu.

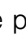
1. Nastavte volič funkcí na .
  2. Voličem teploty nastavte teplotu.
- Po pár sekundách se pečicí trouba začne zahřívat.


Jakmile rychloohřev skončí, zazní signál. Vložte pokrm do trouby.

## Časové funkce

Spotřebič má různé časové funkce.

Časové funkce	Použití
 Doba trvání	Po uplynutí nastavené doby trvání spotřebič automaticky ukončí provoz.
 Konec	Zadejte dobu trvání a požadovaný čas konce. Spotřebič se automaticky spustí, takže provoz je ukončen v požadovanou dobu.
 Budík	Budík funguje jako minutka. Běží nezávisle na provozu a jiných časových funkcích a spotřebič neovlivňuje.
 Čas	Dokud není v popředí zobrazena jiná probíhající funkce, na displeji spotřebiče je zobrazen čas.

Teprve po nastavení druhu ohřevu můžete dobu trvání vyvolat tlačítkem . Po nastavení doby trvání se odpočítává čas do konce. Budík lze kdykoli nastavit.


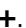
Po uplynutí doby trvání nebo času budíku zazní signál. Signál můžete předčasně ukončit dotykem na tlačítko .

**Upozornění:** Dobu trvání signálu můžete změnit v základních nastaveních. → "Základní nastavení" na straně 18

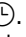

### Nastavení doby trvání

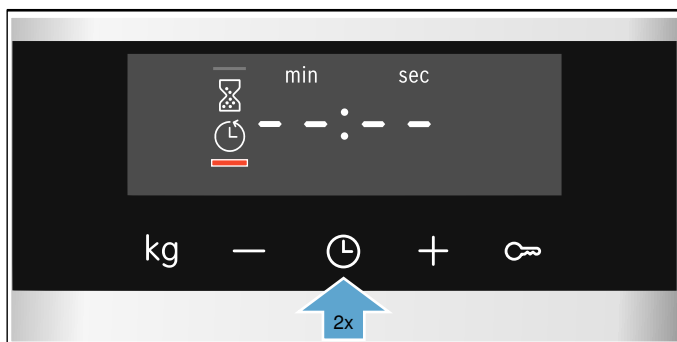
Na spotřebiči můžete nastavit dobu trvání úpravy pokrmu. Doba trvání úpravy pokrmu tak nebude neúmyslně překročena a pro ukončení provozu nemusíte přerušovat jinou práci.

Maximálně lze nastavit 23 hodin a 59 minut. Do jedné hodiny lze dobu trvání nastavit v minutových krocích, poté v pětiminutových krocích.

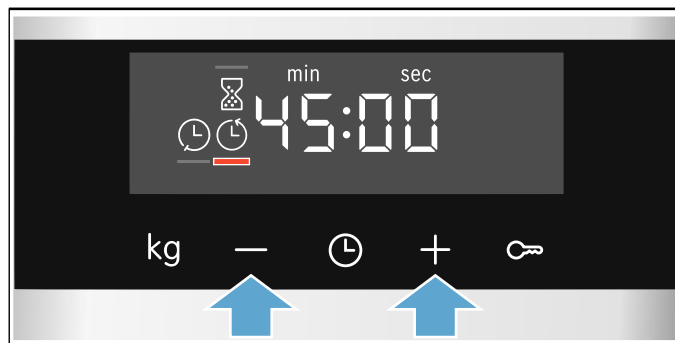
Podle toho, kterého tlačítka se nejdříve dotknete, začne doba trvání u jiné navrhované hodnoty: 10 minut u tlačítka  a 30 minut u tlačítka .

Příklad na obrázku: doba trvání 45 minut.


1. Nastavte druh ohřevu a teplotu nebo stupeň.
2. Dvakrát se dotkněte tlačítka . Na displeji je označena doba trvání .



3. Pomocí tlačítka  nebo  nastavte dobu trvání.

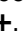


Po pár sekundách se spotřebič začne zahřívat. Na displeji se odpočítává doba trvání.

U některých spotřebičů se doba trvání odměruje na pozadí. Dobu trvání můžete zjistit pomocí tlačítka .

### Uplynula doba trvání

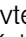
Zazní akustický signál. Spotřebič přestane hřát. Na displeji je zobrazená doba trvání nula.

Jakmile je signál ukončen, můžete znovu nastavit dobu trvání pomocí tlačítka .

Jakmile je pokrm hotový, spotřebič vypněte tak, že volič funkcí otočíte do nulové polohy.

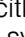
### Změna a přerušení

Pomocí tlačítka  nebo  můžete dobu trvání kdykoli změnit. Po několika sekundách je změna převzata.

Pro zrušení nastavte dobu trvání pomocí tlačítka  na nulu. Spotřebič hřeje dále i bez nastavené doby trvání.

### Vyvolání časových funkcí

Pokud jsou nastaveny časové funkce, svítí na displeji příslušné symboly. Symbol, jehož čas je právě zobrazen, je označen.

Pro vyvolání hodnot různých časových funkcí se dotkněte tlačítka  tolikrát, dokud se neoznačí požadovaný symbol.

### Nastavení konce


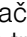

Čas doby trvání můžete posunout. Můžete např. ráno vložit pokrm do trouby a nastavit, aby byl hotový v poledne.

### Upozornění



- Dbejte na to, aby pokrm nebyl v troubě příliš dlouho a nezkažil se.
- Konec nenastavujte, pokud již byl provoz zahájen. Výsledek vaření by již neodpovídal.

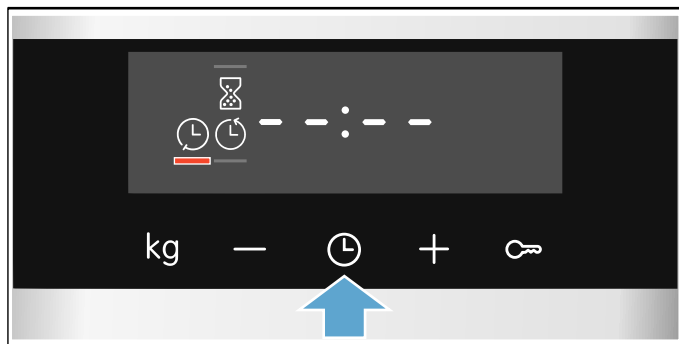
Konec doby trvání lze posunout maximálně o 23 hodin a 59 minut.

Příklad na obrázku: Je 10:30, nastavená doba trvání je 45 minut a pokrm má být hotový ve 12:30.

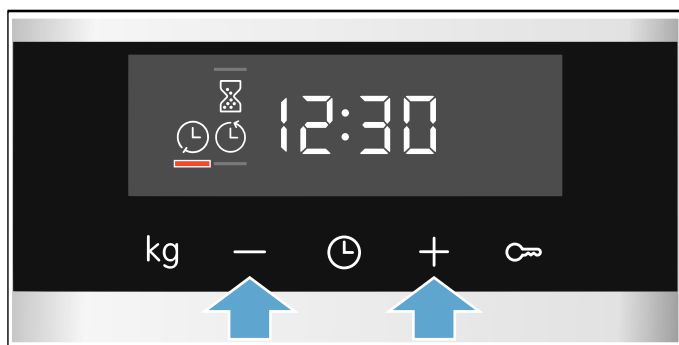
1. Nastavte druh ohřevu a teplotu nebo stupeň.
2. Dvakrát se dotkněte tlačítka  a pomocí tlačítka  nebo  nastavte dobu trvání.



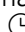
3. Znovu se jednou dotkněte tlačítka .  
Na displeji je označen čas konce doby trvání .



4. Pomocí tlačítek **+** nebo **-** posuňte konec doby trvání na později.



Po pár sekundách spotřebič převezme nastavení. Na displeji je uveden čas konce. Jakmile se spotřebič spustí, doba trvání se odpočítává.

U některých spotřebičů se doba trvání odměřuje na pozadí. Doba trvání můžete zjistit pomocí tlačítka .

### Uplynula doba trvání

Zazní akustický signál. Spotřebič přestane hřát. Na displeji je zobrazená doba trvání nula.

Jakmile je signál ukončen, můžete znovu nastavit dobu trvání pomocí tlačítka **+**.

Jakmile je pokrm hotový, spotřebič vypněte tak, že volič funkcí otočíte do nulové polohy.


### Změna a přerušení

Pomocí tlačítka **-** nebo **+** můžete změnit čas konce. Po několika sekundách je změna převzata. Pokud se doba trvání již odpočítává, čas konce již nelze změnit. Výsledek vaření by již neodpovídal.

Pro zrušení nastavte čas konce pomocí tlačítka **-** na aktuální čas plus dobu trvání. Spotřebič se začne zahřívat a doba trvání se odpočítává.

### Vyvolání časových funkcí

Pokud jsou nastaveny časové funkce, svítí na displeji příslušné symboly. Symbol, jehož čas je právě zobrazen, je označen.



Pro vyvolání hodnot různých časových funkcí se dotkněte tlačítka  tolikrát, dokud se neoznačí požadovaný symbol.

## Nastavení budíku

Budík běží paralelně s jinými nastaveními. Budík můžete nastavit kdykoli, také když je spotřebič vypnutý. Má vlastní signál, takže rozpoznáte, jestli uplynula doba budíku nebo nastavená doba trvání.

Maximálně lze nastavit 23 hodin a 59 minut. Do 10 minut lze čas budíku nastavit ve 30ti sekundových krocích. Poté se časové kroky zvětšují podle toho, čím vyšší je hodnota.

Podle toho, kterého tlačítka se nejprve dotknete, začne čas budíku u jiné navrhované hodnoty: 5 minut u tlačítka **-** a 10 minut u tlačítka **+**.

1. Dotýkejte se tlačítka , dokud nebude označen symbol budíku .
2. Pomocí tlačítek **-** nebo **+** nastavte čas budíku. Po několika sekundách se spustí doba budíku.

**Tip:** Vztahuje-li se nastavená doba budíku na provoz spotřebiče, použijte dobu trvání. Spotřebič se tak automaticky vypne.

### Doba budíku uplynula

Zazní akustický signál. Na displeji je uvedená doba budíku na nulu.

Libovolným tlačítkem budík vypnete.


### Změna a přerušení

Pomocí tlačítka **-** nebo **+** můžete kdykoli změnit čas budíku. Po několika sekundách je změna převzata.

Pro zrušení nastavte dobu budíku pomocí tlačítka **-** na nulu. Budík je vypnutý.

### Vyvolání časových funkcí


Pokud jsou nastaveny časové funkce, svítí na displeji příslušné symboly. Symbol, jehož čas je právě zobrazen, je označen.

Pro vyvolání hodnot různých časových funkcí se dotkněte tlačítka  tolikrát, dokud se neoznačí požadovaný symbol.

## Nastavení času

Po připojení nebo výpadku proudu bliká na displeji čas. Nastavte čas.

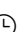
Volič funkcí musí být nastavený na nulu.

1. Tlačítkem **-** nebo **+** nastavte čas.  
Čas přestane blikat.
  2. Potvrďte tlačítkem .
- Nastavený čas se uloží.

**Upozornění:** V základních nastaveních můžete určit, jestli se čas bude na displeji zobrazovat, či nikoliv.  
→ "Základní nastavení" na straně 18

### Změna času

V případě potřeby můžete čas opět změnit, např. z letního na zimní.

Když je spotřebič vypnutý, dotýkejte se tlačítka , dokud nebude označen symbol času, a pomocí tlačítka **-** nebo **+** čas změňte.








## Teploměr pečeně

Pečicí sonda vám umožňuje přesné pečení. Měří teplotu uvnitř potravin. Jakmile je dosažena nastavená teplota, spotřebič se automaticky vypne.

### Druhy ohřevu

Pro provoz s pečicí sondou nejsou vhodné všechny druhy ohřevu.

Vhodné druhy ohřevu jsou:

-  3D Horký vzduch
-  Horký vzduch eco
-  Stupeň na pizzu
-  Gril s cirkulací vzduchu
-  Horní/dolní ohřev

**Upozornění:** Pokud při zasunutí pečicí sondě zvolíte nevhodný druh ohřevu, zazní signál.

### Teplota

Pečicí sonda měří teplotu uvnitř potravin od 30 °C do 99 °C. Na displeji nastavte požadovanou teplotu středu.

Teplota varného prostoru se nastaví jako obvykle pomocí voliče teploty. Aby nedošlo k poškození pečicí sondy, nenastavujte vyšší teplotu než 250 °C.

Nastavená teplota ve varném prostoru musí být minimálně o 10 °C vyšší než nastavená teplota středu.

### Zapíchnutí pečicí sondy do pečeného pokrmu

Než vložíte pokrm do pečicího prostoru, zapíchněte do masa pečicí sonda.

Používejte pouze přiloženou pečicí sonda. Můžete si ji dokoupit jako náhradní díl u zákaznického servisu.

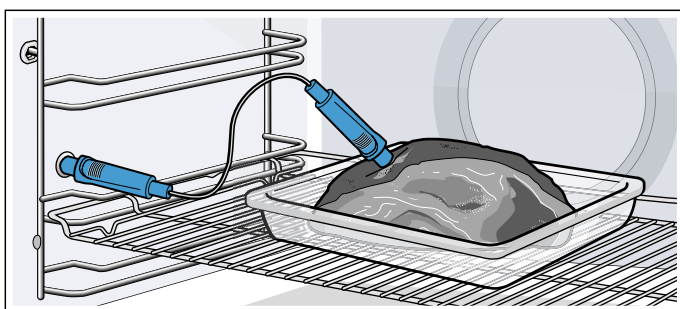
### Varování – Nebezpečí úrazu elektrickým proudem!

V případě použití chybného teploměru pečeně může dojít k poškození izolace. Používejte pouze teploměry pečeně určené pro tento přístroj.

### Zapíchnutí

Zapíchněte pečicí sonda do masa v místě, kde je nejsilnější. Dbejte na to, aby se konec špičky nacházel přibližně uprostřed masa. Nesmí být zapíchnutá v tuku a dotýkat se nádoby nebo kosti.

Maso položte nejlépe v nádobě doprostřed roštu.



### Pozor!

Dejte pozor, abyste kabel pečicí sondy nepřiskřípli. Aby nedošlo k poškození pečicí sondy příliš velkým žárem, musí být mezi grilovacím topným tělesem a pečicí sondou vzdálenost několik centimetrů. Maso může během pečení zvětšit svůj objem.

### Pokrm obraťte


Pokud chcete pečený pokrm obracet, pečicí sonda nevyjímejte. Po obrácení zkontrolujte správnou polohu pečicí sondy v pečeném pokrmu.

Pokud pečicí sonda během pečení vyjmete, všechna nastavení se zruší a musí se provést znovu.

### Nastavení teploty středu

Pokud jste pokrm do varného prostoru vložili s pečicí sondou, můžete nastavit teplotu.

Ukazatel teploty středu je na displeji rozdělen na dvě části. Vlevo je zobrazena aktuální teplota středu masa, vpravo nastavená teplota, např. 15 °C | 75 °C. Aktuální teplota vlevo bude zobrazena teprve od 10 °C.

1. Pečicí sonda zapojte do zdířky vlevo ve varném prostoru a zavřete dvířka trouby. Kabel se nesmí přiskřípnout!
2. Voličem funkcí nastavte vhodný druh ohřevu. Na displeji je označen symbol  a zobrazen ukazatel teploty středu.
3. Pomocí tlačítka **-** nebo **+** nastavte teplotu středu. Navrhovaná hodnota u obou tlačítek je 60 °C.
4. Voličem teploty nastavte teplotu ve varném prostoru. Nenastavujte teplotu vyšší než 250 °C.

Po pár sekundách se spotřebič začne zahřívat.

Po dosažení nastavené teploty středu pečeného pokrmu zazní akustický signál. Spotřebič přestane hřát. Aktuální teplota středu na displeji je shodná s nastavenou teplotou, např. 75 °C | 75 °C.

Spotřebič vypnete tak, že volič funkcí otočíte do nulové polohy. Odpojte pečicí sonda ze zdířky ve varném prostoru.

### Varování – Nebezpečí popálení!

Varný prostor, příslušenství a pečicí sonda jsou velmi horké. Horké příslušenství a pečicí sonda vyjímejte z varného prostoru vždy pomocí utěrky.

### Změna a přerušení

Pomocí tlačítka **-** nebo **+** můžete teplotu středu kdykoli změnit. Po několika sekundách je změna převzata.

Pro přerušení vytáhněte pečicí sonda ze zdířky a pokrmu. Spotřebič hřeje dále i bez nastavené teploty středu.

Druh ohřevu a teplotu ve varném prostoru můžete kdykoli změnit příslušným voličem. Nastavená teplota středu zůstane zachována.

## Teploty středu různých potravin

Nepoužívejte zmrazené pokrmy. Údaje v tabulce jsou orientační hodnoty. Závisí na kvalitě a vlastnostech potravin.

Rozsáhlé údaje o druhu ohřevu a teplotě najdete na konci návodu k použití. → "Otestovali jsme pro vás v našem kuchyňském studiu" na straně 28

Potraviný	Teplota středu ve °C
<b>Vepřové maso</b>	
Vepřová krkovička	85-90
Vepřová panenka, médium	62-70
Vepřový kotlet, propečený	72-80
<b>Hovězí maso</b>	
Hovězí svíčková nebo roastbeef, anglické	45-52
Hovězí svíčková nebo roastbeef, médium	55-62
Hovězí svíčková nebo roastbeef, propečené	65-75
<b>Telecí maso</b>	
Telecí pečeně nebo plec, libové	75-80
Telecí pečeně, šál	75-80
Telecí kolínko	85-90
<b>Jehněčí maso</b>	
Jehněčí kýta, médium	60-65
Jehněčí kýta, propečená	70-80
Jehněčí hřbet, médium	55-60

## Dětská pojistka

Aby děti nemohly spotřebič omylem zapnout nebo změnit nastavení, je vybavený dětskou pojistkou.

### Upozornění


- V základních nastaveních můžete zvolit, jestli bude nastavena funkce dětské pojistky či nikoliv. → "Základní nastavení" na straně 18
- Na případně připojenou varnou desku nemá dětská pojistka pečicí trouby vliv.
- Po výpadku proudu není dětská pojistka aktivní.


### Aktivace a deaktivace

Pro aktivaci dětské pojistky musí být volič funkcí nastavený na nulu.

Stiskněte tlačítko  cca na 4 sekundy.

Na displeji se objeví příslušný symbol. Dětská pojistka je aktivována.

**Upozornění:** Pokud je nastaven čas budíku , běží dále. Dokud je aktivní dětská pojistka, čas budíku nelze změnit.

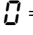
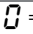
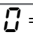
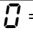
Pro deaktivaci opět stiskněte tlačítko  na cca 4 sekundy, dokud příslušný symbol na displeji nezhasne.

## Základní nastavení

K dispozici jsou různá nastavení, abyste mohli optimálně a jednoduše obsluhovat spotřebič. V případě potřeby můžete tato nastavení změnit.

### Seznam základních nastavení

V závislosti na vybavení vašeho spotřebiče nemusí být některá základní nastavení dostupná.



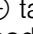

Základní nastavení	Volba
<b>c 1</b> Ukazatel času	 = Vypnutí ukazatele času <b>1</b> = Zobrazení ukazatele času*
<b>c 2</b> Délka signálu po uplynutí doby trvání nebo času budíku	<b>1</b> = cca 10 sekund <b>2</b> = cca 30 sekund* <b>3</b> = cca 2 minuty
<b>c 3</b> Tón tlačítek při dotyku na tlačítko	 = vyp <b>1</b> = zap*
<b>c 4</b> Doba doběhu chladicího ventilátoru	<b>1</b> = krátká <b>2</b> = střední <b>3</b> = dlouhá* <b>4</b> = extra dlouhá
<b>c 5</b> Doba čekání, než se nastavení potvrdí	<b>1</b> = cca 3 sekundy* <b>2</b> = cca 6 sekund <b>3</b> = cca 10 sekund
<b>c 6</b> Možnost aktivovat dětskou pojistku	 = ne <b>1</b> = ano*
<b>c 7</b> Tvrdost vody**	 = změkčená <b>1</b> = měkká (do 1,3 mmol/l) <b>2</b> = střední (1,3–2,5 mmol/l) <b>3</b> = tvrdá (2,5–3,8 mmol/l) <b>4</b> = velmi tvrdá* (nad 3,8 mmol/l)

\* Nastavení z výroby (v závislosti na typu spotřebiče se nastavení z výroby mohou lišit)

\*\* Nejsou dostupné u všech typů spotřebičů.

### Změna základních nastavení

Volič funkcí musí být nastavený na nulové poloze.

- Stiskněte tlačítko  cca na 4 sekundy. Na displeji se objeví první základní nastavení, např. **c 1 1**.
- V případě potřeby změňte nastavení pomocí tlačítka **-** nebo **+**.
- Potvrďte tlačítkem .
- Na displeji se objeví další základní nastavení.
- Pomocí tlačítka  tak projdete všechna základní nastavení a v případě potřeby je pomocí tlačítka **-** nebo **+** změníte.
- Nakonec pro potvrzení opět stiskněte tlačítko  na cca 4 sekundy.

Všechna základní nastavení jsou potvrzena.

Základní nastavení můžete kdykoliv změnit.

**Upozornění:** Po výpadku proudu se základní nastavení opět obnoví na nastavení z výroby.

## Čištění

V případě pečlivé údržby a čištění zůstane spotřebič dlouho pěkný a funkční. Vysvětlíme Vám, jak správně udržovat a čistit spotřebič.

### Vhodné čisticí prostředky

Aby různé povrchy nebyly poškozeny nevhodnými čisticími prostředky, dodržujte údaje v tabulce. V závislosti na typu spotřebiče nemusí mít váš spotřebič všechny povrchy.

#### Pozor!

#### Nebezpečí poškození povrchu:

Nepoužívejte

- ostré nebo abrazivní čisticí prostředky,
- čisticí prostředky s vysokým obsahem alkoholu,
- tvrdé drátěnky nebo houbičky,
- vysokotlaké nebo parní čističe,
- speciální prostředky pro čištění za tepla.

Nové houbové utěrky před použitím důkladně propláchněte.

**Tip:** Mimořádně vhodné čisticí a ošetrovací prostředky lze zakoupit u zákaznického servisu. Řiďte se pokyny výrobce.

#### Varování – Nebezpečí popálení!

Přístroj se silně zahřívá. Nikdy se nedotýkejte horkých ploch nebo topných článků ve vnitřním prostoru. Nechte přístroj pokaždé vychladnout. Zabraňte dětem v přístupu k přístroji.

Oblast	Čištění
<b>Vnější plochy spotřebiče</b>	
Čelo z ušlechtilé oceli	Horký mycí roztok: Vyčistěte hadříkem a poté osušte měkkým hadrem.  Ihned odstraňte vápenaté, tukové, škrobové skvrny a skvrny od bílku. Pod takovými skvrnami se může vytvořit koroze. U zákaznického servisu nebo ve specializované prodejně lze zakoupit speciální ošetrovací prostředky na ušlechtilou ocel vhodné na teplé povrchy. Ošetrovací prostředek naneste ve slabé vrstvě měkkým hadrem.
Plast	Horký mycí roztok: Vyčistěte hadříkem a poté osušte měkkým hadrem.  Nepoužívejte čisticí prostředek na sklo nebo škrabku na sklo.
Lakované plochy	Horký mycí roztok: Vyčistěte hadříkem a poté osušte měkkým hadrem.
Ovládací panel	Horký mycí roztok: Vyčistěte hadříkem a poté osušte měkkým hadrem.  Nepoužívejte čisticí prostředek na sklo nebo škrabku na sklo.

Skleněné tabule	Horký mycí roztok: Vyčistěte hadříkem a poté osušte měkkým hadrem. Nepoužívejte škrabku na sklo ani drátěnky z ušlechtilé oceli.
Madlo dvířek	Horký mycí roztok: Vyčistěte hadříkem a poté osušte měkkým hadrem. Když se na madlo dvířek dostane prostředek na odstraňování vodního kamene, okamžitě ho otřete. Tyto skvrny jinak už nepůjdou odstranit.

### Vnitřek spotřebiče

Smaltované a samočisticí plochy	Řiďte se pokyny pro plochy pečicího prostoru na konci tabulky.
Skleněný kryt osvětlení varného prostoru	Horký mycí roztok: Vyčistěte hadříkem a poté osušte měkkým hadrem. Při silném znečištění použijte čisticí prostředek na pečicí troubu.
Těsnění dvířek Nesundávejte těsnění!	Horký mycí roztok: Vyčistěte hadrem. Nedrhňte.
Kryt dvířek	z ušlechtilé oceli: Použijte čisticí prostředek na ušlechtilou ocel. Dodržujte pokyny výrobce. Nepoužívejte ošetrovací prostředky na ušlechtilou ocel. z plastu: Vyčistěte horkým mycím roztokem a hadrem. Osušte měkkým hadříkem. Nepoužívejte čisticí prostředek na sklo nebo škrabku na sklo. Kryt dvířek před čištěním demontujte.
Rámy	Horký mycí roztok: Namočte a vyčistěte hadříkem nebo kartáčkem.
Výsuvný systém	Horký mycí roztok: Vyčistěte hadříkem nebo kartáčkem. Neodstraňujte mazací tuk z výsuvných listů, pokud možno je čistěte v zasunutém stavu. Nemyjte v myčce nádobí.
Příslušenství	Horký mycí roztok: Namočte a vyčistěte hadříkem nebo kartáčkem. Při silném znečištění použijte drátěnku z ušlechtilé oceli.
Pečicí sonda	Horký mycí roztok: Vyčistěte hadříkem nebo kartáčkem. Nemyjte v myčce nádobí.

### Upozornění

- Nepatrné rozdíly barev na přední části spotřebiče jsou způsobeny různými materiály, jako je sklo, plast nebo kov.
- Stíny na prosklených dvířkách, které působí jako šmouhy, jsou světelné odrazy osvětlení pečicí trouby.
- Smalt se vypaluje při velmi vysokých teplotách. Tím mohou vzniknout nepatrné barevné rozdíly. To je normální a na funkci to nemá žádný vliv. Hrany tenkých plechů se nedají úplně smaltovat. Proto mohou být drsné. Antikorozní ochrana tím není ovlivněna.

## Plochy v pečicím prostoru

Zadní stěna, horní stěna a postranní stěny v pečicím prostoru jsou samočisticí. Poznáte to podle drsného povrchu.

Dno pečicího prostoru je smaltované a má hladký povrch.

### Čištění smaltovaných ploch

Hladké smaltované plochy vyčistěte hadrem a horkým mycím roztokem nebo vodou s octem. Osušte měkkým hadříkem.

Přípečené zbytky pokrmů namočte vlhkým hadrem a mycím roztokem. Při silném znečištění použijte nerezovou drátěnku nebo čisticí prostředek na pečicí troubu.

### Pozor!

Nikdy nepoužívejte čisticí prostředek na pečicí trouby v horké troubě. Mohlo by dojít k poškození smaltu. Před příštím rozehráním odstraňte z trouby a z dvířek veškeré zbytky.

Pečicí troubu nechte po čištění otevřenou vyschnout.

**Upozornění:** Vlivem zbytků potravin může vzniknout bílý povlak. Je nezávadný a nemá vliv na funkci. V případě potřeby lze zbytky odstranit kyselinou citronovou.

### Čištění samočisticích ploch

Samočisticí plochy jsou opatřené porézní, matnou keramickou vrstvou. Když je spotřebič v provozu, tato vrstva absorbuje a odstraňuje nečistoty stříkající při pečení.

Pokud se samočisticí plochy již dostatečně samy nečistí a vznikají tmavé skvrny, lze je vyčistit pomocí čisticí funkce. Řiďte se pokyny v příslušné kapitole. → "Čisticí funkce" na straně 20

### Pozor!

Na samočisticí plochy nepoužívejte čisticí prostředky na pečicí trouby. Povrch by se poškodil. Jestliže se čisticí prostředek na pečicí trouby na tyto plochy přece jenom dostane, okamžitě ho otřete vodou a houbovou utěrkou. Nedrhňte a nepoužívejte abrazivní čisticí pomůcky.

## Udržování spotřebiče v čistotě

Aby se nevytvořily úporně ulpívající nečistoty, udržujte spotřebič vždy čistý a nečistoty ihned odstraňujte.

### ⚠ Varování – Nebezpečí požáru!

Volné zbytky pokrmů, tuk a šáva z pečení se mohou vznítit. Před spuštěním provozu odstraňte z pečicího prostoru, z topných prvků a příslušenství hrubé nečistoty.

### Tipy

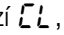
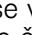
- Pečicí prostor čistěte po každém použití. Nečistoty se nepřipečou.
- Vždy ihned odstraňte vápenaté, tukové, škrobové skvrny a skvrny od bílku.
- Na pečení velmi šťavnatých koláčů používejte univerzální vysoký plech.
- Používejte vhodnou nádobu na pečení, např. pekáč.

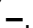
## Čisticí funkce

Pomocí čisticí funkce „EcoClean“ se vyčistí samočisticí plochy v pečicím prostoru.

Samočisticí plochy (zadní stěna, horní stěna a postranní stěny) jsou opatřené porézní, matnou keramickou vrstvou. Když je pečicí trouba v provozu, tato vrstva absorbuje a odstraňuje nečistoty stříkající při pečení a grilování. Pokud se plochy již dostatečně nečistí a vznikají tmavé skvrny, lze povrch vyčistit pomocí čisticí funkce.

### Doporučení pro čištění

Spotřebič zaznamenává druh a dobu provozu. Jakmile bude doporučeno čištění, na displeji se zobrazí , když se spotřebič vypne. Upozornění můžete odstranit libovolným tlačítkem, kromě tlačítka . Výzva se však opakovaně objeví znovu, dokud nebude funkce čištění kompletně provedena.

**Upozornění:** Počítadlo doporučení k čištění můžete zcela vynulovat tak, že na cca 4 sekundy stisknete tlačítko .

Výzva se neobjeví, dokud spotřebič znovu nezaznamená odpovídající počet provozů.

### Pozor!

Pokud se nebudete touto výzvou řídit, může dojít k poškození samočisticích ploch ve varném prostoru.

Pokud je spotřebič předčasně silně znečištěný, např. tučnou drůbeží nebo pečení nebo pokud objevíte tmavé skvrny na samočisticích plochách, nečekejte s čištěním až do zobrazení výzvy. Čím častěji, resp. dříve čištění provedete, tím déle bude zachována čisticí schopnost samočisticích ploch. Varný prostor můžete kdykoli podle potřeby vyčistit pomocí čisticí funkce.

**Upozornění:** Po výpadku proudu se počítadlo doporučení k čištění vynuluje. Funkci čištění spusťte nejlépe po výpadku proudu.

### Před spuštěním čisticí funkce

Vyjměte z trouby rámy, výsuvy, příslušenství a nádoby.

### Čištění dna pečicího prostoru a vnitřku dvířek spotřebiče


Odstraňte ze dna pečicího prostoru, vnitřku dvířek spotřebiče a osvětlení pečicího prostoru hrubé nečistoty. Jinak vzniknou skvrny, které již nebude možné odstranit.

### Pozor!

Na samočisticí plochy nepoužívejte čisticí prostředky na pečicí trouby. Povrch by se poškodil. Jestliže se čisticí prostředek na pečicí trouby dostane na tyto plochy omyllem, okamžitě ho otřete vodou a houbovou utěrkou. Nedrhňte a nepoužívejte abrazivní čisticí pomůcky.

→ "Čištění" na straně 18



### Varování – Nebezpečí popálení!

 Spotřebič je během čisticí funkce zvenku velmi horký. Nikdy se nedotýkejte dvířek spotřebiče. Nechte spotřebič vychladnout. Děti se musí zdržovat v dostatečné vzdálenosti od spotřebiče.

### Nastavení čisticí funkce

Před nastavením čisticí funkce dbejte na to, abyste dodrželi všechny pokyny k přípravě.

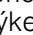

Doba trvání je u čisticí funkce pevně nastavená na 1 hodinu. Nelze ji měnit.

1. Pomocí voliče funkcí nastavte EcoClean . Na displeji se zobrazí doba trvání.
2. Volič teploty nastavte na stupeň čištění . Za několik sekund se funkce čištění spustí. Na displeji se odpočítává doba trvání.

V průběhu čisticí funkce kuchyni větrejte.

Jakmile čisticí funkce skončí, zazní signál. Na displeji je zobrazená doba trvání nula. Spotřebič vypnete tak, že volič funkcí otočíte do nulové polohy.

### Posunutí času konce

Čas konce můžete posunout dozadu. Před spuštěním se dotýkejte tlačítka , dokud na displeji nebude označen symbol konce. Pomocí tlačítka  posuňte konec na později.

Po spuštění se spotřebič přepne do vyčkávacího režimu.

### Změna a přerušení

Čas konce lze změnit, dokud je spotřebič ve vyčkávacím režimu.

Jestliže chcete funkci čištění přerušit, spotřebič vypněte otočením voliče funkcí do nulové polohy.

### Po skončení čisticí funkce

Po vychladnutí pečicího prostoru ho v případě potřeby vytřete vlhkým hadrem.

**Upozornění:** Během provozu a čisticí funkce se mohou na plochách tvořit červené skvrny. Nejedná se o rez, ale zbytky potravin. Tyto skvrny nejsou zdraví škodlivé a neomezují čisticí funkci samočisticích ploch.



## **Rámy**

V případě pečlivé údržby a čištění zůstane spotřebič dlouho pěkný a funkční. Zde je popsáno, jak můžete vyjmout a vyčistit rámy.

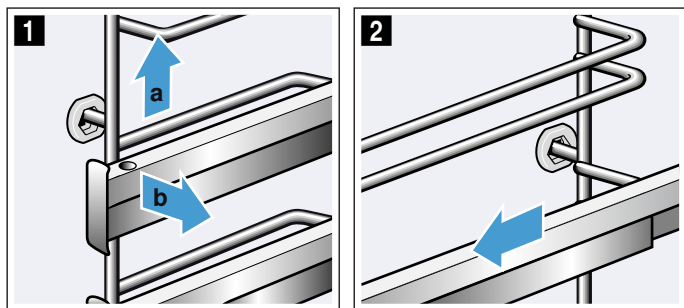
### Vysazení a zavěšení rámu

#### **Varování – Nebezpečí popálení!**

Rámy se silně zahřívají. Nikdy se nedotýkejte horkých rámu. Vždy nechte spotřebič vychladnout. Děti se musí zdržovat v dostatečné vzdálenosti od spotřebiče.

#### Vyjmutí rámu

1. Rám vepředu trochu nazdvihněte **a** a vyhákněte **b** (obrázek **1**).
2. Poté celý rám vytáhněte dopředu a vyjměte ho (obrázek **2**).

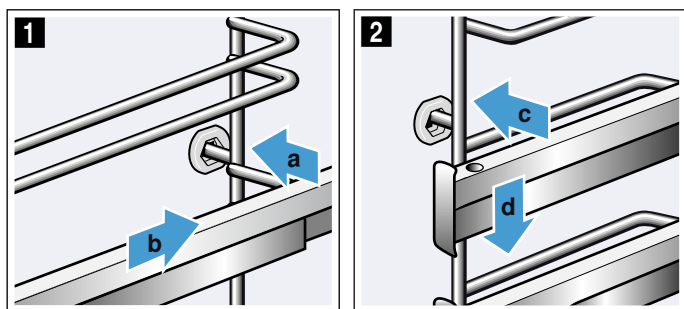


Rámy vyčistěte mycím prostředkem a houbičkou. Na úporné nečistoty použijte kartáček.

#### Zavěšení rámu

Je třeba rozlišovat pravý a levý rám. Musí být možné vytáhnout výsuvné lišty směrem dopředu.

1. Rám zasuňte nejprve doprostřed do zadního otvoru **a** tak, aby rám doléhal k zadní stěně pečicího prostoru, a zatlačte ho dozadu **b** (obrázek **1**).
2. Poté ho zasuňte do předního otvoru **c** tak, aby rám i zde doléhal ke stěně pečicího prostoru, a zatlačte ho dolů **d** (obrázek **2**).



### Vysazení a zavěšení výsuvných kolejnič

Podle typu spotřebiče musíte u spotřebičů s rámem změnit základní nastavení na „Teleskopický výsuv: ano“. Příslušné pokyny najdete v kapitole „Základní nastavení“. → *Strana 18*

V případě potřeby můžete všechny úrovně opatřit výsuvem.

Pokud je váš spotřebič vybavený ekolýzou, vyjměte z trouby kompletní rám pro vysazení a zavěšení výsuvných kolejnič. Povrchová úprava pro ekolýzu by se mohla poškodit.

Pokud je váš spotřebič vybavený pyrolýzou/samočištěním, vyjměte ze spotřebiče před čištěním výsuvné kolejnič z varného prostoru. Výsuvné kolejnič nejsou vhodné na pyrolýzu.

#### Upozornění

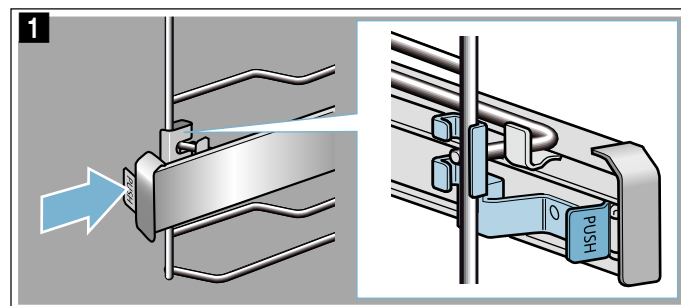
- Výsuvné kolejnič používejte pouze s univerzální pánví, plechem na pečení, roštem a příslušenstvím, které se umísťuje na rošt. Všechno ostatní příslušenství není vhodné.
- Výsuvné kolejnič nejsou vhodné pro spotřebiče s mikrovlnným ohřevem.

#### **Varování – Nebezpečí popálení!**

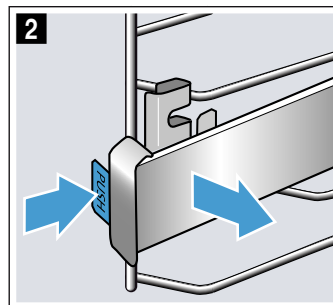
Rámy se silně zahřívají. Nikdy se nedotýkejte horkých rámu. Vždy nechte spotřebič vychladnout. Děti se musí zdržovat v dostatečné vzdálenosti od spotřebiče.

#### Vysazení výsuvných kolejnič

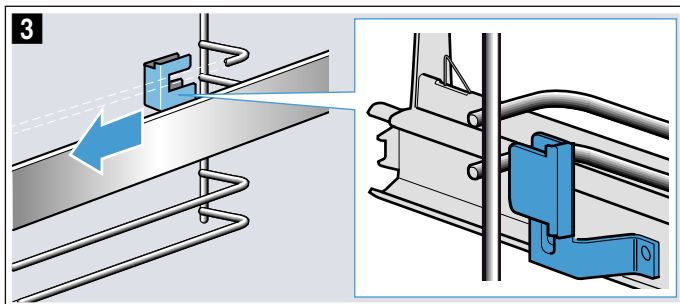
1. Za kolejnič zmáčkněte „PUSH“ a posuňte kolejnič dozadu (obrázek **1**).



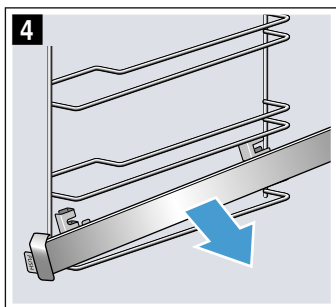
2. Držte stisknuté „PUSH“ a kolejnič posuňte ven (obrázek **2**).



3. Vytáhněte kolejnici dopředu, aby se vyháknul zadní držák (obrázek 3).



4. Vyndejte výsuvnou kolejnici (obrázek 4).

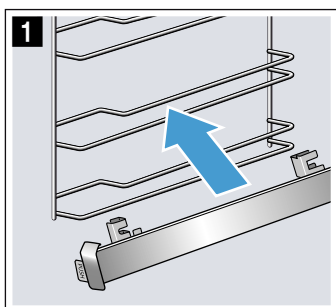


Výsuvné kolejnice čistěte mycím prostředkem a houbičkou. Na úporné nečistoty použijte kartáček.

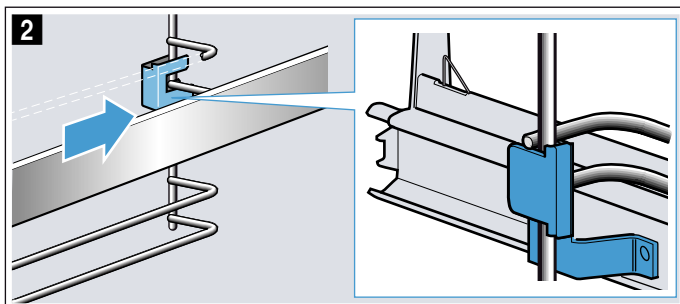
### Zavěšení výsuvných kolejnic

Kolejnice pasují pouze vpravo nebo vlevo. Při zavěšování dbejte na to, aby bylo možné je vytáhnout dopředu.

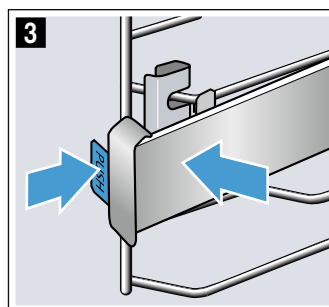
1. Kolejnice musí být umístěná mezi oběma vodicími tyčemi (obrázek 1).



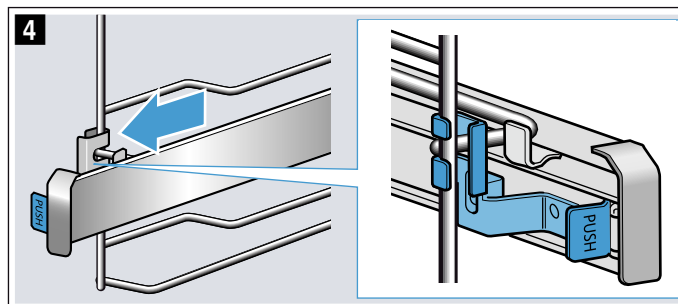
2. Nasadte držák vzadu mezi dolní a horní vodicí tyč (obrázek 2).



3. Zmáčkněte „PUSH“ a kolejnici posuňte dovnitř tak, aby se držák nacházel mezi oběma tyčemi (obrázek 3).



4. Uvolněte „PUSH“, držák zaskočí (obrázek 4). Poté kolejnici vytáhněte až na doraz a znovu ji zasuňte.





## Dvířka spotřebiče

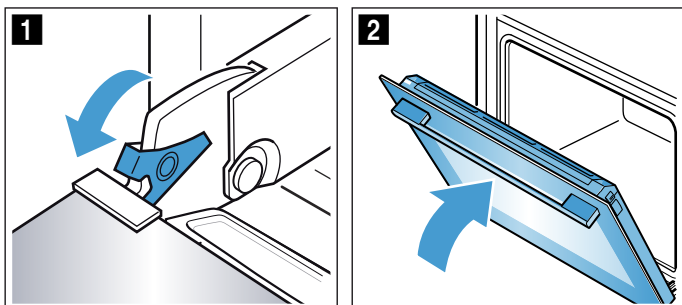
V případě pečlivé údržby a čištění zůstane spotřebič dlouho pěkný a funkční. Zde je popsáno, jak můžete vyčistit dvířka spotřebiče.

### Demontáž a montáž skleněných tabulí

Kvůli lepšímu čištění můžete skleněné tabule ve dvířkách pečicí trouby demontovat.

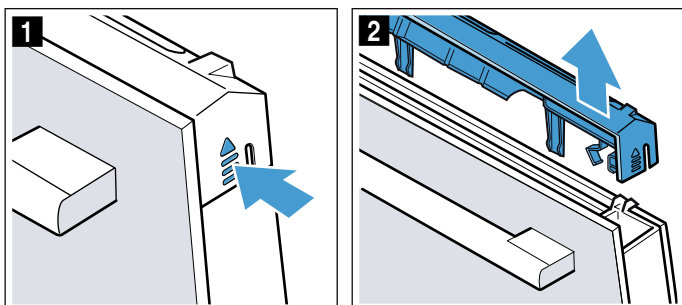
#### Zajištění dvířek spotřebiče

1. Zcela otevřete dvířka spotřebiče.
2. Odklopte obě zajišťovací páčky vlevo a vpravo (obrázek **1**).
3. Úplně zavřete dvířka spotřebiče **2**.

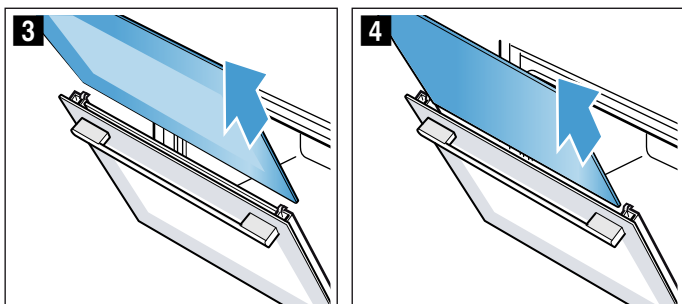


#### Demontáž skel dvířek

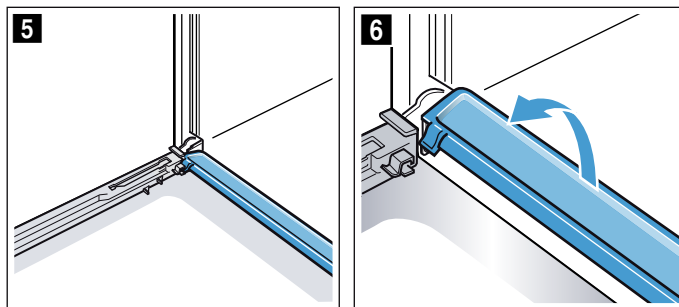
1. Pootevřete dvířka spotřebiče.
2. Zatlačte na kryt na levé a pravé straně (obrázek **1**).
3. Sejměte kryt (obrázek **2**).



4. Vytáhněte vnější sklo (obrázek **3**) a opatrně ho položte na rovnou plochu.
5. Vytáhněte vnitřní sklo (obrázek **4**) a opatrně ho položte na rovnou plochu.



6. V případě potřeby můžete za účelem čištění vyjmout kondenzační lištu. K tomu zcela odklopte dvířka spotřebiče (obrázek **5**).
7. Kondenzační lištu zaklapněte nahoru a vyjměte (obrázek **6**).



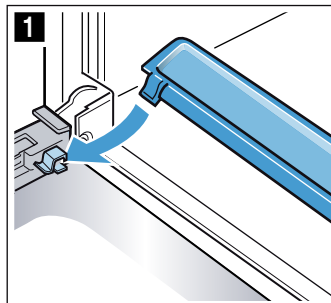
Vyčistěte sklo čisticím prostředkem na sklo a měkkým hadrem. Kondenzační lištu utřete hadříkem a horkým mýdlovým roztokem.

#### **Varování** **Nebezpečí úrazu!**

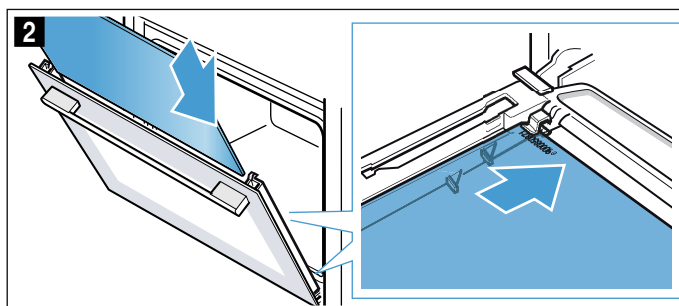
- Poškrábané sklo dvířek spotřebiče může prasknout. Nepoužívejte škrabku na sklo ani ostré nebo abrazivní čisticí prostředky.
- Závěsy dvířek spotřebiče se během otevírání a zavírání dvířek pohybují a mohou vás sevřít. Nesahejte do prostoru závěsů.

#### Montáž skel.

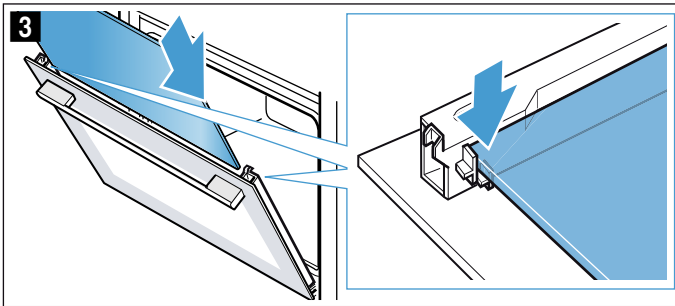
1. Dvířka spotřebiče zcela otevřete a znovu nasadte kondenzační lištu. Zastrčte lištu kolmo a otočte dolů (obrázek **1**).



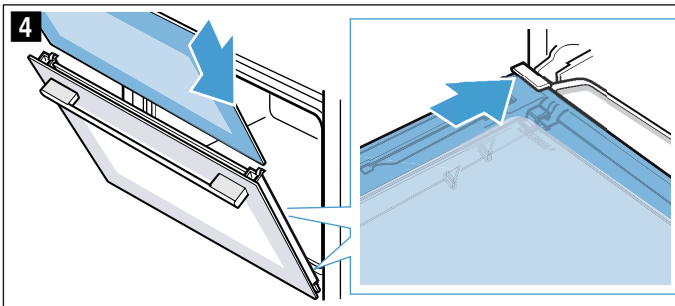
2. Zasuňte sklo a dbejte na to, aby bylo sklo dole správně v držáku (obrázek **2**).



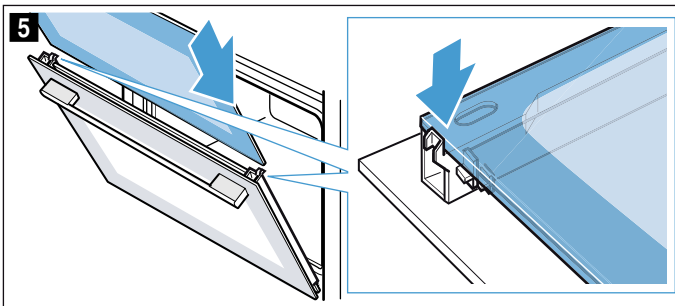
3. Vnitřní sklo nahoře přitlačte (obrázek 3).



4. Zasuňte vnější sklo a dbejte na to, aby bylo sklo dole správně v držáku (obrázek 4).



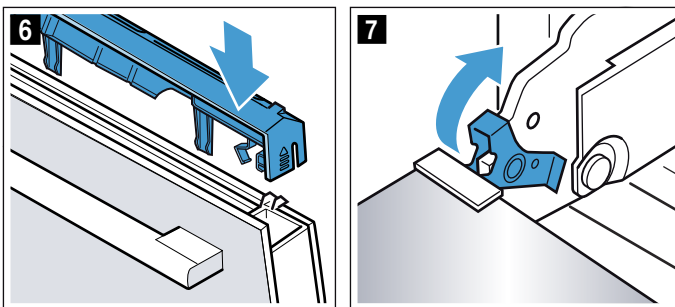
5. Vnější sklo nahoře přitlačte (obrázek 5).



6. Nasadte kryt a přitlačte ho, až slyšitelně zaskočí (obrázek 6).

7. Znovu zcela otevřete dvířka spotřebiče.

8. Zaklopte obě zajišťovací páčky vlevo a vpravo (obrázek 7).



9. Zavřete dvířka spotřebiče.

### Pozor!

Pečicí prostor používejte znovu teprve tehdy, když jsou skla dvířek řádně namontovaná.

## Co dělat v případě poruchy?

Jestliže se vyskytne porucha, často se jedná jen o maličkost. Než kontaktujete servis, pokuste se sami odstranit závadu pomocí této tabulky.

### Samostatné odstranění závad

Technické závady na spotřebiči můžete často lehce odstranit sami.

Pokud se pokrm optimálně nepodaří, najdete na konci návodu k použití mnoho tipů a pokynů k nápravě.

→ "Otestovali jsme pro vás v našem kuchyňském studiu" na straně 28

Závada	Možná příčina	Odstranění/pokyny
Spotřebič nefunguje.	Vadná pojistka.	Zkontrolujte pojistku v pojistkové skříňce.
	Výpadek elektrického proudu	Zkontrolujte, zda funguje kuchyňské světlo nebo jiné kuchyňské spotřebiče.
Na displeji bliká čas.	Výpadek elektrického proudu.	Znovu nastavte čas.
Spotřebič nelze nastavit. Na displeji svítí symbol klíče nebo <b>SAFE</b> .	Dětská pojistka je aktivovaná.	Deaktivujte dětskou pojistku stisknutím tlačítka se symbolem klíče po dobu cca 4 sekund.
Na displeji se zobrazí <b>CL</b> .	Doporučení pro čištění.	Proveďte kompletní funkci čištění. Upozornění lze smazat libovolným tlačítkem. Objeví se však opakovaně znovu, dokud nebude funkce čištění kompletně provedena.

### ⚠ Varování – Nebezpečí poranění!

Neodborné opravy jsou nebezpečné. Nikdy se nepokoušejte spotřebič opravit sami. Opravy smí provádět pouze námi vyškolený servisní technik. Pokud má spotřebič závadu, kontaktujte zákaznický servis.

### ⚠ Varování – Nebezpečí úrazu elektrickým proudem!

Neodborné opravy jsou nebezpečné. Opravy spotřebiče a výměnu poškozených přírodních vedení smí provádět výhradně technik zákaznického servisu vyškolený naší společností. Pokud je spotřebič vadný, vytáhněte síťovou zástrčku ze zásuvky nebo vypněte pojistku v pojistkové skříňce. Zavolejte servis.

### Chybová hlášení na displeji

Pokud se na displeji objeví chybové hlášení se symbolem „E“, např. **E05-32**, dotkněte se tlačítka . Chybové hlášení bude vymazáno. V tomto případě znovu nastavte čas.

Pokud šlo o jedinou poruchu, můžete spotřebič nadále používat jako obvykle. Pokud se chybové hlášení objeví znovu, kontaktujte servis a uveďte přitom přesnou podobu chybového hlášení a číslo produktu.

→ "Zákaznický servis" na straně 25



## Programy

Pomocí programů můžete zcela jednoduše připravovat pokrmy. Zvolíte program a spotřebič pro něj převezme optimální nastavení.

Abyste dosáhli dobrých výsledků, nesmí být varný prostor příliš horký. Nechte varný prostor vychladnout a teprve poté spusťte program.

### Nádoba

Dodržujte pokyny výrobce nádobí.

#### Vhodné nádoby:

Používejte nádoby odolné vůči teplotám do 300 °C.

Nejvhodnější je nádoby ze skla nebo sklokeramiky. Přes skleněné víko může působit gril a pečeně získá pěknou křupavou kůrku.

Pekáče z ušlechtilé oceli nejsou příliš vhodné. Lesklé povrchy velmi silně odráží tepelné záření. Pokrm méně zhědne a maso nebude dostatečně uvařené. Pokud použijete pekáč z ušlechtilé oceli, po ukončení programu odklopte víko. Maso nechte ještě 8 až 10 minut grilovat při stupni grilování 3.

Pokud použijete pekáč ze smaltované oceli, litiny nebo litého hliníku, pokrm více zhnědne na spodní straně. Přidejte větší množství tekutiny.

**Tip:** Pokud bude šťáva příliš světlá nebo naopak tmavá, příště použijte menší resp. větší množství tekutiny.

#### Nevhodné nádoby:

Nádoby ze světlého, lesklého hliníku, neglazované hlíny a nádoby z plastu nebo s plastovými uchy není vhodné.

#### Velikost nádoby:

Pečeně by měla dno nádoby pokrýt asi ze dvou třetin. Získáte tak ideální výpek.

Vzdálenost mezi masem a pokličkou by měla být minimálně 3 cm. Maso může během pečení zvětšit svůj objem.

### Příprava pokrmu

Používejte čerstvé potraviny, nejlépe vyndané z lednice.

**Tip:** Hodně libové maso zůstane štavnaté, když jej obložíte plátky špeku.

Pokrm zvažte. Pro nastavení potřebujete znát hmotnost. Nastavte vždy nejbližší vyšší hmotnost.

Nádoby postavte na rošt. Vždy ji vkládejte do studené trouby.

### Programy

Když je pečeně hotová, může se nechat ještě 10 minut odpočívat ve vypnuté, zavřené troubě. Štáva v maso se tak lépe rozloží.

Hmotnost lze nastavit v rozmezí 0,5 kg až 2,5 kg.

**Upozornění:** Rozsah hmotnosti je záměrně omezený. Pro velmi velké pokrmy často není k dispozici žádná velká nádoba a výsledek pečení by neodpovídal.

Program	Potravina	Nádoba	Přidejte tekutinu	Výška zasunutí	Nastavená hmotnost	Pokyny
01 Kuře, bez nádivky	Kuchyňská úprava, okořeněná	Pekáč se skleněnou poklicí	Ne	2	Hmotnost kuřete	Položte do nádoby prsní stranou nahoru.
02 Krůtí prsa	Vcelku, okořeněná	Pekáč se skleněnou poklicí	Zalijte dno pekáče, event. přidejte až 250 g zeleniny.	2	Hmotnost krůtích prsou	Maso předem neopékejte.
03 Eintopf, se zeleninou	Vegetariánský	Hluboký pekáč s poklicí	Podle receptu	2	Celková hmotnost	Zeleninu s dlouhou dobou přípravy (např. mrkev) nakrájejte na menší kousky než zeleninu s krátkou dobou přípravy (např. rajčata).
04 Guláš	Hovězí nebo vepřové maso nakrájené na kousky se zeleninou	Hluboký pekáč s poklicí	Podle receptu	2	Celková hmotnost	Maso vložte dolů a pokryjte zeleninou. Maso předem neopékejte.
05 Sekaná, čerstvá	Sekaná z hovězího, vepřového nebo jehněčího masa	Pekáč s poklicí	Ne	2	Hmotnost pečeně	-
06 Dušená hovězí pečeně	Např. vysoký roštěnec, plec, ořech nebo svičková pečeně	Pekáč s poklicí	Přilijte takové množství kapaliny, aby bylo maso téměř zakryté.	2	Hmotnost masa	Maso předem neopékejte.
07 Hovězí závitky	Plněné zeleninou nebo masem	Pekáč s poklicí	Rolády téměř celé zakryjte, např. vývarem nebo vodou.	2	Hmotnost všech plněných závitků	Maso předem neopékejte.

Program	Potravina	Nádoba	Přidejte tekutinu	Výška zasunutí	Nastavená hmotnost	Pokyny
<b>08</b> Jehněčí kýta, propečená	Bez kosti, okořeněná	Pekáč s poklicí	Zalijte dno pekáče, event. přidejte až 250 g zeleniny.	2	Hmotnost masa	Maso předem neopékejte.
<b>09</b> Telecí pečeně, libová	Např. svíčková nebo ořech	Pekáč s poklicí	Zalijte dno pekáče, event. přidejte až 250 g zeleniny.	2	Hmotnost masa	Maso předem neopékejte.
<b>10</b> Pečená vepřová krkovičice	Bez kosti, okořeněná	Pekáč se skleněnou poklicí	Zalijte dno pekáče, event. přidejte až 250 g zeleniny.	2	Hmotnost masa	Maso předem neopékejte.

## Nastavení programu

Spotřebič zvolí optimální druh ohřevu a nastavení času a teploty. Musíte nastavit pouze hmotnost.

Hmotnost lze nastavit pouze ve stanoveném hmotnostním rozmezí.

1. Volič funkcí a volič teploty nastavte na program
2. Pomocí tlačítka **+** nebo **-** nastavte požadovaný program.
3. Dotkněte se tlačítka **kg**.
4. Pomocí tlačítka **+** nebo **-** nastavte hmotnost pokrmu.  
Po převzetí hmotnosti se na displeji zobrazí vypočítaná doba trvání. V případě potřeby se můžete pomocí tlačítka **kg** vrátit k programu.

Za několik sekund se program spustí. Na displeji se odpočítává doba trvání.

Jakmile bude program ukončen, zazní signál. Na displeji je zobrazená doba trvání nula.

Jestliže jste s výsledkem pečení spokojeni, vypněte spotřebič otočením voliče funkcí do nulové polohy.

## Doba trvání programu

Dobu trvání vámi nastaveného programu spotřebič automaticky spočítá. Zobrazí se, jakmile nastavíte hmotnost ke zvolenému programu.

Dobu trvání programu nelze měnit.

## Dopékání

Jakmile je program a signál ukončen, můžete znovu nastavit dobu trvání pomocí tlačítka **+**. Spotřebič hřeje dále podle nastavení programu.

**Upozornění:** Dopékání můžete opakovat libovolně často.

Jestliže jste s výsledkem pečení spokojeni, vypněte spotřebič otočením voliče funkcí do nulové polohy.

## Posunutí času konce

U některých programů můžete posunout zpět čas konce. Před spuštěním se dotýkejte tlačítka , dokud na displeji nebude označen symbol konce. Pomocí tlačítka **+** posuňte konec na později.

Po spuštění se spotřebič přepne do vyčkávacího režimu.

## Změna a přerušení

Po spuštění již nelze změnit číslo programu a hmotnost.

Čas konce lze změnit, dokud je spotřebič ve vyčkávacím režimu.

Jestliže chcete program přerušit, spotřebič vypněte otočením voliče funkcí do nulové polohy.



## Otestovali jsme pro vás v našem kuchyňském studiu

Zde naleznete výběr pokrmů a pro ně vhodná nastavení. Ukážeme vám, který druh ohřevu a jaká teplota jsou nejvhodnější pro váš pokrm. Dozvíte se, které příslušenství máte použít a do jaké výšky je třeba ho zasunout. Dostanete od nás tipy k nádobám a přípravě pokrmů.

**Upozornění:** Při pečení potravin může v troubě vznikat vodní pára.

Váš spotřebič je velmi energeticky úsporný a při provozu se ven dostane jen velmi málo tepla. Na základě vysokých rozdílů mezi teplotou uvnitř spotřebiče a vnějšími částmi spotřebiče se může na dvířkách, ovládacím panelu a předních stranách sousedního nábytku srážet kondenzovaná voda. To je normální jev, který je podmíněný fyzikálně. Tvorbu kondenzátoru lze snížit předehřátím nebo opatrným otevřením dvířek.

### Všeobecné pokyny

#### Doporučené hodnoty nastavení

V tabulce najdete optimální druh ohřevu pro různé pokrmy. Teplota a doba pečení závisí na množství a receptu. Proto jsou zde uvedena rozpětí nastavení. Nejdříve vyzkoušejte nižší hodnoty. Při nižší teplotě dosáhnete rovnoměrnějšího zhnědnutí. V případě potřeby příště nastavte vyšší hodnotu.

**Upozornění:** Doba pečení nelze zkrátit vyšší teplotou. Pokrmy by byly hotové jen zvenku, ale uvnitř by byly nedopečené.

Hodnoty nastavení platí pro vložení pokrmu do studené trouby. Ušetříte tak až 20 procent energie. Při předehřátí se uvedená doba pečení zkrátí o několik minut.

U některých pokrmů je předehřátí nutné, v tom případě je to uvedeno v tabulce. Pokrm a příslušenství vložte do trouby až po předehřátí.

Pokud chcete péct podle vlastního receptu, řiďte se podle podobných pokrmů v tabulce. Další informace najdete v části Tipy za tabulkami s nastavením.

Příslušenství, které nepoužíváte, vyndejte z trouby. Dosáhnete tak optimálního výsledku pečení a ušetříte až 20 procent energie.

#### Druh ohřevu mírný horký vzduch

Mírný horký vzduch je inteligentní druh ohřevu pro šetrnou přípravu masa, ryb a pečiva. Spotřebič optimálně reguluje přívod energie do pečicího prostoru. Pokrm se peče v jednotlivých fázích pomocí zbytkového tepla. Zůstane tak šťavnatější a méně zhnědne. V závislosti na přípravě a potravinách lze ušetřit energii. Tento efekt zanikne, když během pečení předčasně otevřete dvířka spotřebiče nebo při předehřátí.

Používejte pouze originální příslušenství pro váš spotřebič. Je optimálně uzpůsobené pro pečicí prostor a druhy ohřevu. Příslušenství, které nepoužíváte, z pečicího prostoru vyjměte.

Pokrmy vkládejte do studené, prázdné trouby. Zvolte teplotu od 120 °C do 230 °C. Během pečení nechte dvířka spotřebiče zavřená. Pečte jen na jedné úrovni.

Druh ohřevu mírný horký vzduch se používá pro zjištění spotřeby elektrické energie v cirkulačním režimu a energetické třídy.

#### Pečení na jedné úrovni

Pro pečení na jedné úrovni používejte následující výšky zasunutí:

- vysoké pečivo, resp. forma na roštu: výška 2
- nízké pečivo, resp. na plechu na pečení: výška 3

#### Pečení na více úrovních

Používejte horký vzduch. Současně vložené pečivo na plechách nebo ve formách nemusí být hotové ve stejnou dobu.

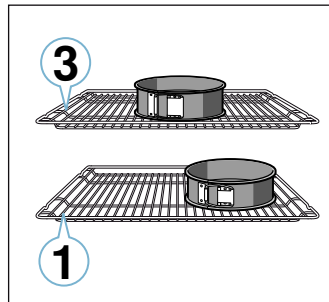
Pečení na dvou úrovních:

- univerzální vysoký plech: výška 3  
plech na pečení: výška 1
- formy na roštu  
první rošt: výška 3  
druhý rošt: výška 1

Pečení na třech úrovních:

- plech na pečení: výška 5  
univerzální vysoký plech: výška 3  
plech na pečení: výška 1

Pokud připravujete pokrmy současně, můžete ušetřit až 45 procent energie. Postavte formy do trouby vedle sebe nebo úhlopříčně nad sebe.



#### Příslušenství

Používejte pouze originální příslušenství pro váš spotřebič. Je optimálně uzpůsobené pro pečicí prostor a druhy provozu.

Dbejte na to, abyste vždy použili správné příslušenství a abyste ho do trouby zasunuli správně.

→ "Příslušenství" na straně 10

#### Papír na pečení

Používejte pouze papír na pečení, který je vhodný pro zvolenou teplotu. Vždy ustříhnete správnou velikost papíru na pečení.

## Koláče a pečivo

Váš spotřebič je vybavený čtmi druhy ohřevu pro pečení koláčů a drobného pečiva. V tabulkách s nastavením najdete optimální nastavení pro velké množství pokrmů.

Řiďte se také pokyny v části týkající se kynutí těsta.

### Formy na pečení

Pro dosažení optimálního výsledku pečení doporučujeme tmavé kovové formy na pečení.

Při použití bílých plechových forem, keramických forem a skleněných forem se prodlužuje doba pečení a pečivo nezžehne rovnoměrně.

Pokud chcete používat silikonové formy, řiďte se údaji a recepty výrobce. Silikonové formy jsou často menší než normální formy. Údaje množství a recepty se mohou lišit.

### Koláče ve formě

Pokrm	Příslušenství/nádoba	Výška zasunutí	Druh ohřevu	Teplota ve °C	Doba trvání v min
Třený koláč, jednoduchý	věncová/truhlíková forma	2		140-150	75-90
Třený koláč, jednoduchý, 2 úrovně	věncová/truhlíková forma	3+1		140-150	70-85
Třený koláč, jemný	věncová/truhlíková forma	2		150-170	60-80
Dortový korpus z třeného těsta	dortová forma	3		160-180	20-30
Ovocný nebo tvarohový dort s korpusem z křehkého těsta	rozevírací forma Ø 26 cm	2		170-190	55-80
Koláč	koláčová forma	1		200-240	25-50
Kynutý koláč	rozevírací forma Ø 28 cm	2		150-160	25-35
Bábovka	bábovková forma	2		150-170	50-70
Piškotový dort, 3 vejce	rozevírací forma Ø 26 cm	2		160-170	30-35
Piškotový dort, 6 vajec	rozevírací forma Ø 28 cm	2		150-160*	30-40

\* Předehřát.

### Koláče na plechu

Pokrm	Příslušenství/nádoba	Výška zasunutí	Druh ohřevu	Teplota ve °C	Doba trvání v min
Třený koláč s horní vrstvou	plech na pečení	3		160-180	20-45
Třený koláč, 2 úrovně	univerzální vysoký plech + plech na pečení	3+1		140-160	30-55
Křehké těsto se suchou horní vrstvou	plech na pečení	2		170-190	30-45
Křehké těsto se suchou horní vrstvou, 2 úrovně	univerzální vysoký plech + plech na pečení	3+1		160-170	35-45
Koláč z křehkého těsta se šřavnatou horní vrstvou	univerzální vysoký plech	2		160-180	55-95
Kynutý koláč se suchou horní vrstvou	plech na pečení	3		160-180	15-20
Kynutý koláč se suchou horní vrstvou, 2 úrovně	univerzální vysoký plech + plech na pečení	3+1		150-170	20-30
Kynutý koláč se šřavnatou horní vrstvou	univerzální vysoký plech	3		180-200	30-55
Kynutý koláč se šřavnatou horní vrstvou, 2 úrovně	univerzální vysoký plech + plech na pečení	3+1		150-170	40-65
Kynutá vánočka, kynutý věnec	plech na pečení	2		160-170	35-40

\* Předehřát.

## Zmrazené potraviny

Nepoužívejte silně namražené zmrazené potraviny. Odstraňte z pokrmu led.

Zmrazené potraviny mohou být předpečené nerovnoměrně. Zhnědnutí po upečení pak bude také nerovnoměrné.

### Chléb a housky

#### Pozor!

Do horké trouby nikdy nelijte vodu a nestavte nádoby s vodou na dno trouby. Střídáním teplot by se mohl poškodit smalt.

Některé pokrmy se povedou nejlépe, když je pečete v několika krocích. Ty jsou uvedené v tabulce.

Hodnoty nastavení pro těsto na chléb platí jak pro těsto na plechu na pečení, tak také pro těsto v truhlíkové formě.



Pokrm	Příslušenství/nádoba	Výška zasunutí	Druh ohřevu	Teplota ve °C	Doba trvání v min
Piškotová roláda	plech na pečení	3		180-200*	10-15
Sladký závin	univerzální vysoký plech	2		190-200	45-60
Závin, zmrazený	univerzální vysoký plech	3		200-220*	35-45

\* Předehřát.

### Drobné pečivo

Pokrm	Příslušenství/nádoba	Výška zasunutí	Druh ohřevu	Teplota ve °C	Doba trvání v min
Muffiny	plech na muffiny	2		170-190	20-40
Muffiny, 2 úrovně	plechy na muffiny	3+1		160-170*	20-45
Drobné kynuté pečivo	plech na pečení	3		150-170	20-30
Drobné kynuté pečivo, 2 úrovně	univerzální vysoký plech + plech na pečení	3+1		150-170	25-40
Pečivo z listového těsta	plech na pečení	3		170-190*	20-35
Pečivo z listového těsta 2 úrovně	univerzální vysoký plech + plech na pečení	3+1		170-190*	25-45
Pečivo z listového těsta 3 úrovně	plechy na pečení + univerzální vysoký plech	5+3+1		170-190*	25-45
Pečivo z odpalovaného těsta	plech na pečení	3		190-210	35-50
Pečivo z odpalovaného těsta, 2 úrovně	univerzální vysoký plech + plech na pečení	3+1		190-210	35-45

\* Předehřát.

\*\* 5 min předehřát, nepoužívejte funkci rychloohřevu.

### Cukroví

Pokrm	Příslušenství/nádoba	Výška zasunutí	Druh ohřevu	Teplota ve °C	Doba trvání v min
Stříkané pečivo	plech na pečení	3		140-150**	25-40
Stříkané pečivo, 2 úrovně	univerzální vysoký plech + plech na pečení	3+1		140-150**	25-35
Stříkané pečivo, 3 úrovně	plechy na pečení + univerzální vysoký plech	5+3+1		130-140**	40-55
Cukroví	plech na pečení	3		140-160	15-25
Cukroví, 2 úrovně	univerzální vysoký plech + plech na pečení	3+1		140-160	15-25
Cukroví, 3 úrovně	plechy na pečení + univerzální vysoký plech	5+3+1		140-160	15-25
Sněhové cukroví, bezé	plech na pečení	3		80-90*	120-150
Bezé, 2 úrovně	univerzální vysoký plech + plech na pečení	3+1		90-100*	100-150
Makrónky	plech na pečení	3		90-110	20-30
Makrónky, 2 úrovně	univerzální vysoký plech + plech na pečení	3+1		90-110	20-35
Makrónky, 3 úrovně	plechy na pečení + univerzální vysoký plech	5+3+1		90-110	30-40

\* Předehřát.

\*\* 5 min předehřát, nepoužívejte funkci rychloohřevu.

### Chléb a housky

Pokrm	Příslušenství/nádoba	Výška zasunutí	Druh ohřevu	Krok	Teplota ve °C	Doba trvání v min
Chléb, 750 g (v truhlíkové formě a volně položený)	univerzální vysoký plech nebo truhlíková forma	2		-	200-220	20-40
Chléb, 1 000 g (v truhlíkové formě a volně položený)	univerzální vysoký plech nebo truhlíková forma	2		-	200-220	35-50
Chléb, 1 500 g (v truhlíkové formě a volně položený)	univerzální vysoký plech nebo truhlíková forma	2		-	200-220	40-60
Chlebová placka	univerzální vysoký plech	3		-	240-250	20-25

\* Předehřát.

Pokrm	Příslušenství/nádoba	Výška zasunutí	Druh ohřevu	Krok	Teplota ve °C	Doba trvání v min
Housky, sladké, čerstvé	plech na pečení	3	☐	-	150-160*	25-35
Housky, sladké, čerstvé, 2 úrovně	univerzální vysoký plech + plech na pečení	3+1	⊗	-	150-170*	15-25
Housky, čerstvé	plech na pečení	3	☐	-	180-200	20-30
Zapečené toasty, 4 ks	rošt	3	☐	-	200-220	15-20
Zapečené toasty, 12 ks	rošt	3	☐	-	220-240	15-25

\* Předehřát.

### Pizza, quiche a pikantní koláče

Pokrm	Příslušenství / Nádobí	Úroveň vkládání	Druh ohřevu	Teplota ve °C	Doba úpravy v min.
Pizza, čerstvá	Pečicí plech	3	⊗	190-210	20-30
Pizza, čerstvá, 2 úrovně	Univerzální plech + pečicí plech	3+1	⊗	190-210	30-40
Pizza, čerstvá, tenké těsto	Plech na pizzu	2	⊗	250-270*	25-35
Pizza, chlazená	Rošt	3	⊗	170-190	15-20
Pizza, zmrazená, tenké těsto 1 ks	Rošt	2	⊗	190-210	15-20
Pizza, zmrazená, tenké těsto 2 ks	Univerzální plech + rošt	3+1	⊗	190-210	20-25
Pizza, zmrazená, silné těsto 1 ks	Rošt	3	⊗	180-200	20-25
Pizza, zmrazená, silné těsto 2 ks	Univerzální plech + rošt	3+1	⊗	190-210	25-30
Minipizzy	Univerzální plech	3	⊗	180-200	15-20
Pikantní koláče ve formě	Dortová forma Ø 28 cm	2	⊗	170-190	50-60
Quiche	Koláčová forma, černý plech	2	⊗	190-210	25-35
Pirohy	Forma na náky	2	⊗	170-190	65-75
Empanada (slané pirohy)	Univerzální plech	3	⊗	180-190	30-40
Turecký Borek (Burek)	Univerzální plech	1	☐	180-200	40-50

\* předehřejte

### Tipy pro pečení pečiva

Chcete zjistit, zda je pečivo propečené.	Píchněte špejlí do pečiva v místě, kde je nejvyšší. Pokud se na ni těsto nepřilepí, je pečivo hotové.
Pečivo „spadne“.	Příště použijte méně tekutiny. Nebo nastavte o 10 °C nižší teplotu a prodlužte dobu pečení. Dodržujte uvedené přísady a pokyny pro přípravu uvedené v receptu.
Pečivo vyběhlo uprostřed hodně do výšky a na okrajích je nižší.	Vymažte jen dno rozevírací formy. Po upečení pečivo opatrně uvolněte nožem.
Štáva z ovoce přetéká.	Příště použijte univerzální vysoký plech.
Drobné pečivo se při pečení lepí k sobě.	Kousky pečiva by od sebe měly být vzdálené cca 2 cm. Mají tak dostatek místa, aby mohly hezky zvětšit svůj objem a opéci se ze všech stran.
Pečivo je příliš suché.	Nastavte o 10 °C vyšší teplotu a zkratíte dobu pečení.
Pečivo je celkově příliš světlé.	Pokud jste zvolili správnou výšku zasunutí a správné příslušenství, v případě potřeby zvyšte teplotu nebo prodlužte dobu pečení.
Pečivo je nahoře příliš světlé, ale zespoda příliš tmavé.	Příště ho zasuňte o jednu úroveň výš.
Pečivo je nahoře příliš tmavé, ale zespoda příliš světlé.	Příště ho zasuňte o jednu úroveň níže. Zvolte nižší teplotu a prodlužte dobu pečení.
Pečivo ve formě nebo v truhlíkové formě je vzadu příliš tmavé.	Formu na pečení nastavte až k zadní stěně, nýbrž doprostřed příslušenství.
Pečivo je celkově příliš tmavé.	Příště zvolte nižší teplotu a prodlužte dobu pečení.
Pečivo hnědne nerovnoměrně.	Zvolte o něco nižší teplotu. I přečnávající papír na pečení může mít vliv na cirkulaci vzduchu. Vždy ustrihněte správnou velikost papíru na pečení. Dbejte na to, aby forma na pečení nestála přímo před otvory v zadní stěně trouby. Při pečení drobného pečiva by jednotlivé kousky měly mít stejnou velikost a tloušťku.

Pekli jste na více úrovních. Pečivo na horním plechu je tmavší než na spodním.	Při pečení na více úrovních používejte vždy horký vzduch. Současně vložené pečivo na plechách nebo ve formách nemusí být hotové ve stejnou dobu.
Pečivo vypadá dobře, ale uvnitř je nedopečené.	Pečte o něco déle na nižší teplotu a v případě potřeby přidejte méně tekutiny. U pečiva se šřavnatou horní vrstvou nejprve předpečte korpus. Posypte ho mandlemi nebo strouhankou a pak přidejte horní vrstvu.
Pečivo nelze vyklopit.	Nechte pečivo po upečení ještě 5 až 10 minut vychladnout. Pokud ho ani poté nelze vyklopit, opatrně ho na okraji uvolněte nožem. Znovu formu obraťte a několikrát na ni položte studený mokrý hadr. Příště formu vymažte tukem a vysypejte strouhankou.

## Nákypy a zapékané pokrmy

Váš spotřebič je vybavený četnými druhy ohřevu pro pečení nákypu. V tabulkách s nastavením najdete optimální nastavení pro velké množství pokrmů.

Propečení nákypu závisí na velikosti nádoby a výšce nákypu.

Na nákypy a zapékané pokrmy používejte široké mělké nádoby. V úzkých vysokých nádobách budou pokrmy vyžadovat více času a budou na horní straně tmavší.

Vždy používejte uvedené výšky zasunutí.

Můžete péct na jedné úrovni ve formách nebo s univerzálním vysokým plechem.

- formy na roštu: výška 2
- univerzální vysoký plech: výška 3

Pokud připravujete pokrmy současně, můžete ušetřit až 45 procent energie. Formy postavte do trouby vedle sebe.

Pokrm	Příslušenství/nádoba	Výška zasunutí	Druh ohřevu	Teplota ve °C	Doba trvání v min
Nákyp, slaný, vařené přísady	nákypová forma	2	☐	200-220	30-60
Nákyp, sladký	nákypová forma	2	☐	170-190	40-60
Zapékané brambory, syrové přísady, vysoké 4 cm	nákypová forma	2	☉	150-170	60-80
Zapékané brambory, syrové přísady, vysoké 4 cm, 2 úrovně	nákypová forma	3+1	☉	150-160	65-80

## Drůbež, maso a ryby

Váš spotřebič je vybavený různými druhy ohřevu pro pečení drůbeže, masa a ryb. V tabulkách s nastavením najdete optimální nastavení pro některé pokrmy.

### Pečení na roštu

Pečení na roštu je obzvláště vhodné pro velkou drůbež nebo více kusů současně.

Zasuňte univerzální vysoký plech s vloženým roštem do uvedené výšky zasunutí. Dbejte na to, aby byl rošt správně posazený na univerzálním vysokém plechu.  
→ "Příslušenství" na straně 10

Podle velikosti a druhu pečeně nalijte do univerzálního vysokého plechu až ½ l vody. Odkapávající tekutina se zachytí. Z tohoto výpeku můžete připravit omáčku. Navíc vznikne méně kouře a trouba zůstane čistší.

### Pečení v nádobě

**⚠ Varování – Nebezpečí poranění při prasknutí skla!**  
Horkou skleněnou nádobu odstavte na suchou podložku. Kdyby byl podklad mokrý nebo studený, nádoba by mohla prasknout.

**⚠ Varování – Nebezpečí opaření!**

Při odklopení pokličky po pečení může proudit ven velmi horká pára. Nazdvihněte pokličku vzadu, aby horká pára unikala směrem od vašeho těla.

Používejte pouze nádoby, které jsou vhodné pro použití v pečící troubě. Nejvhodnější jsou skleněné nádoby. Zkontrolujte, zda se nádoba vejde do trouby.

Lesklé pekáče z ušlechtilé oceli nebo hliníku odrážejí teplo jako zrcadlo, a jsou proto vhodné jen částečně. Drůbež, maso a ryby se pečou pomaleji a méně zhnědnou. Použijte vyšší teplotu a/nebo delší dobu pečení.

Řiďte se pokyny výrobce nádoby na pečení.

### Nepřiklopená nádoba

Pro pečení drůbeže, masa a ryb používejte nejlépe hlubokou formu na pečení. Postavte formu na rošt. Pokud nemáte vhodnou nádobu, použijte univerzální vysoký plech.

### Přiklopená nádoba

Při pečení v přiklopené nádobě zůstane pečící prostor podstatně čistší. Dbejte na to, aby měla poklička správnou velikost a dobře přiléhala. Nádobu postavte na rošt.

I v přiklopeném pekáči lze drůbež, maso a ryby upéct dokrupava. Použijte pekáč se skleněnou pokličkou a nastavte vyšší teplotu.

### Grilování

Během grilování nechte dvířka spotřebiče zavřená. Nikdy negrilujte s otevřenými dvířky spotřebiče.

Grilovaný pokrm položte na rošt. Univerzální vysoký plech navíc zasuňte zkosením k dvířkům spotřebiče nejméně o jednu výšku zasunutí níže. Zachytí se odkapávající tuk.

Grilujte pokud možno stejné kousky s podobnou tloušťkou a hmotností. Tak se opečou rovnoměrně a zůstanou hezky šťavnaté. Grilované kousky položte přímo na rošt.

Grilované kousky obračejte pomocí grilovacích kleští. Pokud maso propíchnete vidličkou, vyteče z něj šťáva a bude suché.

Maso osolte až po grilování. Sůl vytahuje z masa vodu.

### Upozornění

- Grilovací topné těleso se stále zapíná a vypíná, to je normální. Jak často k tomu dochází, závisí na nastaveném stupni grilování.
- Při grilování může vznikat kouř.

### Pečicí sonda

V závislosti na vybavení spotřebiče můžete mít pečicí sondu. Pečicí sonda umožňuje přesné pečení. Přečtěte si důležité pokyny k použití pečicí sondy v příslušné kapitole. Najdete zde pokyny k zapojení pečicí sondy, možné druhy ohřevu a další informace. → "Teploměr pečeně" na straně 16

### Doporučené hodnoty nastavení

Hodnoty nastavení platí pro vložení drůbeže, masa nebo ryb bez nádivky připravených k pečení s teplotou z lednice do studené trouby.

V tabulce najdete údaje pro drůbež, maso a ryby s navrženou hmotností. Pokud chcete péct drůbež, maso nebo ryby s větší hmotností, v každém případě použijte nižší teplotu. V případě více kusů se při určování doby pečení řiďte podle hmotnosti nejtěžšího kusu. Jednotlivé kusy by měly být přibližně stejně velké.

Čím je drůbež, maso nebo ryba větší, tím nižší teplota a delší doba pečení.

Drůbež, maso a ryby po uplynutí cca 1/2 až 2/3 uvedené doby obraťte.

### Drůbež

U kachny nebo husy propíchněte kůži pod křídly. Tak může vytékat tuk.

U kachních prsou nařízněte kůži. Kachní prsa neobračejte.

K drůbeži přidejte do nádoby trochu tekutiny. Dno nádoby by mělo být pokryté do výšky 1–2 cm.

### Drůbež

Pokrm	Příslušenství / Nádobí	Úroveň vkládání	Druh ohřevu	Teplota ve °C	Doba úpravy v min.
Kuře, 1,3 kg	Otevřená nádoba	2		200-220	60-70
Malé kousky kuřete, po 250 g	Otevřená nádoba	3		220-230	30-35
Kuřecí kousky, nugety, zmrazené	Univerzální plech	3		190-210	20-25
Kachna, 2 kg	Otevřená nádoba	2		180-200	90-110
Kachní prsa, středně propečená, po 300 g	Otevřená nádoba	3		210-230	35-40
				3	3-5
Husa, 3 kg	Otevřená nádoba	2		140	130-140
				160	50-60

Pokud budete drůbež obračej, pečte ji nejprve prsní stranou, resp. stranou s kůží dolů.

Drůbež bude obzvláště do křupava opečená, pokud ji ke konci pečení potřete máslem, slanou vodou nebo pomerančovou šťávou.

### Maso

Libové maso potřete podle chuti tukem nebo ho obložte plátký slaniny.

Při pečení libového masa přidejte trochu tekutiny. Ve skleněné nádobě by mělo být dno pokryté do výšky cca 1/2 cm.

Kůži křížem nařízněte. Pokud budete pečeni obračej, pečte ji nejprve kůží dolů.

Když je pečeně hotová, měla by se nechat ještě 10 minut odpočívat ve vypnuté, zavřené troubě. Šťáva se tak lépe rozloží. Případně pečení zabalte do alobalu. Doporučená doba na odpočinutí není započítána v uvedené době pečení.

Pečení a dušení v nádobě je komfortnější. Pečení lze v nádobě snadněji z trouby vyndat a omáčku můžete uvařit přímo v nádobě.

Množství tekutiny závisí na druhu masa a materiálu nádoby a na tom, zda použijete pokličku. Pokud pečete maso ve smaltovaném nebo tmavém kovovém pekáči, je potřeba o něco více tekutiny než ve skleněné nádobě.

Tekutina v nádobě se při pečení vypařuje. V případě potřeby opatrně přilijte tekutinu.

Vzdálenost mezi masem a pokličkou by měla být minimálně 3 cm. Maso může zvětšit svůj objem.

Před dušením maso podle potřeby předem opečte. Aby při dušení vznikla omáčka, přidejte vodu, víno, ocet a podobně. Dno nádoby by mělo být pokryté do výšky 1–2 cm.

### Ryby

Celou rybu nemusíte obračej. Celou rybu vložte do trouby v poloze na břicho, hřbetní ploutví nahoru. Aby dobře držela, vložte do otvoru v břicho rozříznutý brambor nebo malou žáruvzdornou nádobku.

Jestli je ryba už upečená, poznáte podle toho, že lze snadno uvolnit hřbetní ploutev.

Pro dušení dejte do nádoby dvě až tři lžíce tekutiny a trochu citronové šťávy nebo octa.

Pokrm	Příslušenství / Nádobí	Úroveň vkládání	Druh ohřevu	Teplota ve °C	Doba úpravy v min.
Husí stehna, po 350 g	Uzavřená nádoba	2		150-160	80-90
				230-240	30-40
Mladá krůta, 2,5 kg	Otevřená nádoba	2		180-200	75-90
Krůtí prsa, bez kostí, 1 kg	Uzavřená nádoba	2		240-260	80-100
Krůtí horní stehno, s kostí, 1 kg	Otevřená nádoba	2		180-200	80-100

## Maso

Pokrm	Příslušenství / Nádobí	Úroveň vkládání	Druh ohřevu	Kroky	Teplota ve °C	Doba úpravy v min.
Vepřová pečeně bez kůže, např. krkovice, 1,5 kg	Otevřená nádoba	2		-	160-170	150-160
Vepřová pečeně s kůží, např. plec, 2 kg	Otevřená nádoba	2		1	130-140	135-145
				2	190-200	25-30
Vepřová panenka, 1,5 kg	Uzavřená nádoba	2		-	190-200	100-110***
Vepřové steaky, silné 2 cm	Rošt	4		-	3	20-25**
Hovězí svičková, medium, 1 kg	Univerzální plech + pečicí plech	3		-	210-220****	40-50**
Dušená hovězí pečeně, 1,5 kg	Uzavřená nádoba	2		-	200-220	140-160****
Roastbeef, medium, 1,5 kg	Univerzální plech + pečicí plech	3		-	200-220****	60-70
Burger, vysoký 3-4 cm	Rošt	4		-	3****	25-30
Telecí pečeně, 1,5 kg	Otevřená nádoba	2		-	160-180	115-130
Telecí kolínko, 1,5 kg	Uzavřená nádoba	2		-	200-220	110-125
Jehněčí kýta bez kosti, středně propečená, 1,5 kg	Otevřená nádoba	2		-	170-190	70-80***
Jehněčí hřbet s kostí, středně propečený, 1,5 kg	Otevřená nádoba	2		-	180-190	45-55***
Grilovací klobásy	Rošt	3		-	3	15-20
Sekaná, 1 kg	Otevřená nádoba	2		-	170-180	65-75

\* předeřte

\*\* Pod něj zasuňte univerzální plech do úrovně 2

\*\*\* bez obracení

\*\*\*\* obraťte po 1/2 - 2/3 doby pečení

\*\*\*\* na začátku přidejte do nádoby tekutinu, maso by mělo ležet minimálně do 2/3 v tekutině

## Ryby

Pokrm	Příslušenství/nádoba	Úroveň zasunutí	Druh ohřevu	Teplota ve °C	Doba úpravy v min
Ryba, grilovaná, celá, 300 g, např. pstruh	Rošt	2		160-180	20-30***
Ryba, grilovaná, celá, 1,5 kg, např. losos	Rošt	2		170-190	30-40***
Rybí filety, podkovy, grilované, vysoké 2-3 cm	Rošt	4		3	12-22**
Rybí filety, dušené, přírodní, vysoké 2-3 cm	Přiklopná nádoba	2		170-190	35-45
Ryba, dušená, celá, 300 g, např. pstruh	Přiklopná nádoba	2		170-190	40-50
Ryba, dušená, celá, 1,5 kg, např. losos	Přiklopná nádoba	2		180-200	55-65

\* Předeřte.

\*\* Zasuňte univerzální vysoký plech do úrovně 2.

\*\*\* Pod rošt zasuňte univerzální vysoký plech.

**Tipy pro pečení, dušení a grilování**

Varný prostor je silně znečištěný.	Pečte pokrm v přiklopeném pekáči nebo použijte grilovací plech. Když použijete grilovací plech, dosáhnete při pečení optimálních výsledků. Grilovací plech si můžete dokoupit jako zvláštní příslušenství.
Pečeně je příliš tmavá a kůrka místy spálená a/nebo je pečeně vysušená.	Zkontrolujte výšku zasunutí a teplotu. Příště zvolte nižší teplotu a v případě potřeby zkrátte dobu pečení.
Kůrka je příliš slabá.	Zvyšte teplotu nebo po skončení doby pečení krátce zapněte gril.
Pečeně vypadá dobře, ale omáčka je spálená.	Příště použijte menší nádobu na pečení a v případě potřeby přidejte více tekutiny.
Pečeně vypadá dobře, ale omáčka je příliš světlá a vodová.	Příště použijte větší nádobu na pečení a v případě potřeby přidejte méně tekutiny.
Maso se při dušení připaluje.	Poklička se musí hodit na nádobu na pečení a musí být dobře přiklopená. Snižte teplotu a v případě potřeby přilévejte během dušení ještě tekutinu.
Grilovaný pokrm je vysušený.	Maso osolte až po grilování. Sůl vytahuje z masa vodu. Při obracení do grilovaného pokrmu nepíchejte. Používejte kleště na grilování.

**Zelenina a přílohy**

Řiďte se údaji v tabulce.

Zde najdete údaje k přípravě grilované zeleniny, brambor a zmrazených výrobků z brambor.

Pokrm	Příslušenství/nádoba	Výška zasunutí	Druh ohřevu	Teplota ve °C	Doba trvání v min
Grilovaná zelenina	univerzální vysoký plech	5		3	10-15
Pečené brambory, rozpůlené	univerzální vysoký plech	3		160-180	45-60
Výrobky z brambor, zmrazené, např. hranolky, krokety, bramborové taštičky, růsti	univerzální vysoký plech	3		200-220	25-35
Hranolky, 2 úrovně	univerzální vysoký plech + plech na pečení	3+1		190-210	30-40

**Dezerty**

V tomto spotřebiči si můžete sami vyrobit suflé a jogurt.

**Suflé**

Suflé můžete péct také ve vodní lázni v univerzálním vysokém plechu. Univerzální vysoký plech zasuňte do výšky 2.

**Jogurt**

Vyjměte z trouby příslušenství a rámy. Pečicí prostor musí být prázdný.

1. Na varné desce zahřejte 1 l mléka (3,5 % tuku) na 90 °C a nechte ho vychladnout na 40 °C. Pokud použijete trvanlivé mléko, stačí ho zahřát na 40 °C.
2. Přimíchejte 150 g jogurtu (s teplotou z lednice).
3. Naplňte do šálků nebo malých skleniček a zakryjte potravinovou fólií.
4. Šálky nebo skleničky postavte na dno trouby a proveďte nastavení podle tabulky.
5. Když je jogurt hotový, nechte ho vychladnout v lednici.

Pokrm	Příslušenství/nádoba	Výška zasunutí	Druh ohřevu	Teplota ve °C	Doba trvání
Jogurt	formičky na 1 porci	dno varného prostoru		-*	8-9h
Suflé ve formičkách na 1 porci	formičky na 1 porci	2		160-180	35-45

\* Rozehřejte pomocí na 100 °C.



## Akrylamid v potravinách

Akrylamid vzniká především při zahřátí připravovaných obilných a bramborových produktů na vysoké teploty,

jako např. smažených brambůrků, hranolků, toastů, housek, chleba nebo jemného pečiva (sušenky, perník, Spekulatius).

Tipy pro přípravu pokrmů bez akrylamidu	
Všeobecně	<ul style="list-style-type: none"> <li>■ Používejte co nejkratší doby pečení.</li> <li>■ Opékejte pokrmy dozlatova, ne příliš do tmava.</li> <li>■ Velký, hustý pokrm obsahuje méně akrylamidu.</li> </ul>
Pečení	Pomocí horního/dolního ohřevu max. 200 °C. Pomocí horkého vzduchu max. 180 °C.
Cukroví	Pomocí horního/dolního ohřevu max. 190 °C. Pomocí horkého vzduchu max. 170 °C. Vejce nebo vaječný žloutek omezuje tvorbu akrylamidu.
Hranolky pečené v troubě	Rozmístit na plechu rovnoměrně a v jedné vrstvě. Péct cca 400–600 g na jednom plechu, aby hranolky nebyly vysušené a byly křupavé.

## Sušení

Pomocí horkého vzduchu můžete skvěle sušit. Při tomto způsobu konzervace se díky zbavení vody koncentrují aromatické látky.

Používejte pouze kvalitní ovoce, zeleninu a bylinky a důkladně je umyjte. Na rošt položte pečicí nebo pergamenový papír. Nechte ovoce řádně okapat a osušte ho.

Nakrájejte ho na stejně velké kousky nebo tenké plátky. Neoloupané ovoce položte na mísu rozříznutou stranou nahoru. Dbejte na to, aby se ovoce ani houby na roštu nepřekrývaly.

Zeleninu nastrouhejte a poté ji blanšírujte. Blanšírovanou zeleninu nechte řádně okapat a pak ji rovnoměrně rozprostřete na rošt.

Bylinky sušte se stonky. Rozprostřete bylinky rovnoměrně a mírně navršené na rošt.

Pro sušení používejte následující výšky zasunutí:

- 1 rošt: výška 3
- 2 rošty: výška 3+1

Šťavnaté ovoce a šťavnatou zeleninu několikrát obraťte. Ihned po usušení sejměte z papíru.

V tabulce najdete nastavení pro sušení různých potravin. Teplota a doba trvání závisí na druhu, vlhkosti, zralosti a tloušťce sušených potravin. Čím déle necháte potraviny sušit, tím budou lépe konzervované. Čím tenčí kousky nakrájíte, tím rychleji budou potraviny usušené a zůstanou aromatictější. Proto jsou zde uvedena rozpětí nastavení.

Pokud chcete sušit další potraviny, řiďte se podle podobných potravin v tabulce.

Zelenina, ovoce a bylinky	Příslušenství	Druh ohřevu	Teplota ve °C	Doba trvání v hodinách
Jádrové ovoce (plátky jablek, silné 3 mm, na jeden rošt 200 g)	1–2 rošty		80	4–8
Kořenová zelenina (mrkev), nastrohaná, blanšírovaná	1–2 rošty		80	4–7
Houby na plátky	1–2 rošty		80	5–8
Bylinky, očištěné	1–2 rošty		60	2–5

## Zavařování

Ve spotřebiči můžete zavařovat ovoce a zeleninu.

### Varování – Nebezpečí poranění!

Při nesprávném zavaření mohou zavařovací sklenice prasknout. Řiďte se pokyny pro zavařování.

### Sklenice

Používejte pouze čisté a nepoškozené zavařovací sklenice. Používejte pouze tepelně odolné, čisté a nepoškozené gumičky. Spony a pružiny předem zkontrolujte.

Při zavařování používejte pouze sklenice stejné velikosti a s obsahem stejných potravin. V troubě můžete současně zavařovat obsah maximálně šesti zavařovacích sklenic o objemu ½, 1 nebo 1½ l. Nepoužívejte větší ani vyšší sklenice. Víčka by mohla prasknout.

Zavařovací sklenice se nesmí při zavařování v troubě dotýkat.

### Příprava ovoce a zeleniny

Používejte pouze kvalitní ovoce a zeleninu. Důkladně je omyjte.

Ovoce, resp. zeleninu podle druhu oloupejte, zbavte pecek a nakrájejte a naplňte do zavařovacích sklenic cca 2 cm pod okraj.



Ovoce: Ovoce v zavařovacích sklenicích zalijte horkým cukrovým roztokem (cca 400 ml na litrovou sklenici), ze kterého jste sebrali pěnu. Na litr vody:

- cca 250 g cukru u sladkého ovoce
- cca 500 g cukru u kyselého ovoce

Zelenina: Zeleninu v zavařovacích sklenicích zalijte horkou svařenou vodou.

Okraje sklenic otřete, musí být čisté. Na každou sklenici položte mokrou gumičku a víčko. Sklenice uzavřete sponami. Postavte sklenice do univerzálního vysokého plechu tak, aby se nedotýkaly. Do univerzálního vysokého plechu nalijte 500 ml horké vody (cca 80 °C). Proveďte nastavení podle údajů v tabulce.

### Konec zavařování

Ovoce: Po určité době začnou v krátkých intervalech stoupat vzhůru bublinky. Jakmile to ve všech sklenicích začne bublat, vypněte spotřebič. Sklenice nechte v troubě uvedenou dobu dojít, teprve pak je z trouby vyjměte.

Zelenina: Po určité době začnou v krátkých intervalech stoupat vzhůru bublinky. Jakmile to ve všech zavařovacích sklenicích probublává, snižte teplotu na 120 °C a nechte sklenice v zavřeném troubě dále probublávat, jak je uvedeno v tabulce. Po uplynutí této doby spotřebič vypněte a využijte ještě několik minut zbytkové teplo, jak je uvedeno v tabulce.

Po zavařování vyjměte sklenice z trouby a postavte je na čistou utěrku. Horké sklenice nestavte na studený nebo mokrý podklad, mohly by prasknout. Zavařovací sklenice přikryjte, aby byly chráněné před průvanem. Spony odstraňte až po vychladnutí sklenic.

Časy uvedené v tabulce nastavení jsou orientační hodnoty pro zavařování ovoce a zeleniny. Může na ně mít vliv pokojová teplota, počet sklenic, množství, teplota a kvalita obsahu sklenic. Údaje se vztahují na jednolitrové oblé sklenice. Dříve než pečicí troubu přepnete, příp. vypnete, ujistěte se, že to ve sklenicích řádně probublává. Probublávání začne cca po 30–60 minutách.

Pokrm	Příslušenství/nádoba	Výška zasunutí	Druh ohřevu	Krok	Teplota ve °C	Doba trvání v min
Zelenina, např. mrkev	1litrové zavařovací sklenice	1		1.	160-170	do probublávání: 30-40
				2.	120	od probublávání: 30-40
				3.	-	dojít: 30
Zelenina, např. okurky	1litrové zavařovací sklenice	1		1.	160-170	do probublávání: 30-40
				2.	-	dojít: 30
Peckovité ovoce, např. třešně, švestky	1litrové zavařovací sklenice	1		1.	160-170	do probublávání: 30-40
				2.	-	dojít: 35
Jádrové ovoce, např. jablka, jahody	1litrové zavařovací sklenice	1		1.	160-170	do probublávání: 30-40
				2.	-	dojít: 25

### Kynutí těsta

Těsto vykyne výrazně rychleji než při pokojové teplotě a nevysuší se. Tento druh provozu spouštějte jen tehdy, když je trouba úplně vychladlá.

Nechte těsto vykynout vždy dvakrát. Řiďte se údaji v tabulkách s nastavením pro 1. a 2. kynutí (kynutí těsta a kynutí pečiva).

#### Kynutí těsta

Těsto dejte do žáruvzdorné mísy a postavte ji na rošt. Proveďte nastavení podle údajů v tabulce.

Během kynutí neotevírejte dvířka spotřebiče, protože by unikl vlhký vzduch. Těsto nepřikryvejte.

Během provozu vzniká kondenzovaná voda a způsobuje orosení skla dvířek. Po kynutí pečicí prostor vyčistěte. Zbytky vodního kamene rozpusťte pomocí malého množství octa a setřete čistou vodou.

#### Kynutí pečiva

Vložte pečivo do výšky zasunutí uvedené v tabulce.

Pokud chcete troubu předeřhát, nechte pečivo vykynout mimo spotřebič na teplém místě.

Teplota a doba kynutí závisí na druhu a množství přísad. Proto jsou údaje v tabulce s nastavením orientační hodnoty.

Pokrm	Příslušenství / Nádoby	Úroveň vkládání	Druh ohřevu	Kroky	Teplota ve °C	Doba úpravy v min.
Kynuté těsto, slabé	Mísa	2		1.	-*	25-30
	Pečicí plech	2		2.	-*	10-20
Kynuté těsto, těžké a tučné	Mísa	2		1.	-*	60-75
	Žáruvzdorná nádoba	2		2.	-*	45-60

\* předeřhajte pomocí na 50 °C

## Rozmrazování

Hodí se pro rozmrazování zmrazeného ovoce, zeleniny a pečiva. Drůbež, maso a ryby je nejlepší nechat rozmrazit v lednici. Nehodí se pro krémové a šlehačkové dorty.

Pro rozmrazování použijte následující výšky zasunutí:

- 1 rošt: výška 2
- 2 rošty: výška 3+1

Časové údaje v tabulce jsou orientační hodnoty. Závisí na kvalitě, teplotě zmrazení (-18 °C) a vlastnostech potravin. Jsou zde uvedena časová rozpětí. Nejprve nastavte kratší dobu a podle potřeby ji prodlužte.

Pokrm	Příslušenství/nádoba	Výška zasunutí	Druh ohřevu	Teplota ve °C	Doba trvání v min
Chléb, všeobecně	plech na pečení	2	☉	50	40-70
Koláč, šfavnatý	plech na pečení	2	☉	50	70-90
Koláč, suchý	plech na pečení	2	☉	60	60-75

## Udržování teploty

Pomocí druhu ohřevu horní/dolní ohřev můžete uvařené pokrmy udržovat teplé. Zabráníte tak vytváření kondenzátu a nemusíte troubu vytírat.

Hotové pokrmy neudržujte teplé déle než dvě hodiny. Mějte na paměti, že některé pokrmy se při udržování teploty dál pečou. Pokrmy případně přiklopte.

**Tip:** Nízké zmrazené kousky nebo jednotlivé porce se rozmrazí rychleji než zmrazené v bloku.

Vyjměte zmrazené potraviny z obalu a ve vhodné nádobě postavte na rošt.

Pokrmy průběžně jednou až dvakrát zamíchejte nebo obraťte. Velké kusy několikrát obraťte. Pokrm od sebe během rozmrazování oddělujte, resp. již rozmrazené kousky vyjměte z trouby.

Rozmrazené pokrmy nechte ještě 10 až 30 minut odpočívat ve vypnutém spotřebiči, aby se vyrovnala teplota.

## Zkušební pokrmy

Tyto tabulky byly sestaveny pro zkušební instituce, s cílem usnadnit kontrolu našich spotřebičů.

Podle EN 60350-1.

### Pečení

Současně vložené pečivo na plechách nebo ve formách nemusí být hotové ve stejnou dobu.

Výšky zasunutí při pečení na dvou úrovních:

- univerzální vysoký plech: výška 3  
plech na pečení: výška 1
- formy na roštu  
první rošt: výška 3  
druhý rošt: výška 1

Výšky zasunutí při pečení na třech úrovních:

- plech na pečení: výška 5
- univerzální vysoký plech: výška 3
- plech na pečení: výška 1

Pečení ve dvou rozevíracích formách:

- na jedné úrovni (obrázek **1**)
- na dvou úrovních (obrázek **2**)

### Pečení

Pokrm	Příslušenství/nádoba	Výška zasunutí	Druh ohřevu	Teplota ve °C	Doba trvání v min
Stříkané pečivo	plech na pečení	3	☐	140-150*	25-35
Stříkané pečivo	plech na pečení	3	⊗	140-150*	20-30
Stříkané pečivo, 2 úrovně	univerzální vysoký plech + plech na pečení	3+1	⊗	140-150*	25-35
Stříkané pečivo, 3 úrovně	plechy na pečení + univerzální vysoký plech	5+3+1	⊗	130-140*	35-55
Koláčky	plech na pečení	3	☐	150-160*	25-35
Koláčky	plech na pečení	3	⊗	140-150*	20-30
Koláčky, 2 úrovně	univerzální vysoký plech + plech na pečení	3+1	⊗	140-150*	25-40
Koláčky, 3 úrovně	plechy na pečení + univerzální vysoký plech	5+3+1	⊗	140*	30-40
Vodový piškot	rozevírací forma Ø 26 cm	2	☐	160-170**	25-35
Vodový piškot	rozevírací forma Ø 26 cm	2	⊗	160-170	30-35
Vodový piškot, 2 úrovně	2 rozevírací formy Ø 26 cm	3+1	⊗	150-160**	35-50
Zakrytý jablečný koláč	2 formy z černého plechu Ø 20 cm	2	⊗	160-170	60-80
Zakrytý jablečný koláč	2 formy z černého plechu Ø 20 cm	1	☐	190-210	70-80
Zakrytý jablečný koláč, 2 úrovně	2 formy z černého plechu Ø 20 cm	3+1	⊗	170-190	70-90

\* 5 min předehřát, nepoužívejte funkci rychloohřevu.

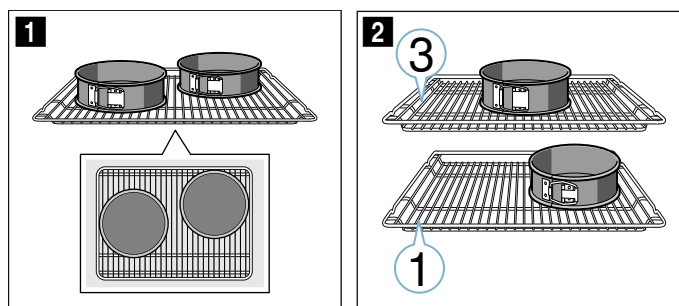
\*\* Předehřát, nepoužívejte funkci rychloohřevu.

### Grilování

Pokrm	Příslušenství	Výška zasunutí	Druh ohřevu	Teplota ve °C	Doba trvání v min
Opečené toasty	rošt	5	☐	3	0,5-1,5*
Hovězí burgery, 12 ks	rošt	4	☐	3	25-30**

\* 5 min předehřát, nepoužívejte funkci rychloohřevu

\*\* Po 2/3 celkové doby obraťte.



### Upozornění

- Hodnoty nastavení platí pro vložení do studené trouby.
- Řiďte se pokyny k předehřátí v tabulkách. Hodnoty nastavení platí bez rychloohřevu.
- Nejdříve použijte k pečení nižší z uvedených teplot.

### Grilování

Navíc vložte univerzální vysoký plech. Zachytí se do něj kapalina a trouba zůstane čistší.



## Thank you for buying a Bosch Home Appliance!

Register your new device on MyBosch now and profit directly from:

- **Expert tips & tricks for your appliance**
- **Warranty extension options**
- **Discounts for accessories & spare-parts**
- **Digital manual and all appliance data at hand**
- **Easy access to Bosch Home Appliances Service**

Free and easy registration – also on mobile phones:

**[www.bosch-home.com/welcome](http://www.bosch-home.com/welcome)**



## Looking for help? You 'll find it here.

Expert advice for your Bosch home appliances, need help with problems or a repair from Bosch experts.

Find out everything about the many ways Bosch can support you:

**[www.bosch-home.com/service](http://www.bosch-home.com/service)**

**Contact data of all countries are listed in the attached service directory.**

**Robert Bosch Hausgeräte GmbH**

Carl-Wery-Straße 34

81739 München

Germany

**[www.bosch-home.com](http://www.bosch-home.com)**



9001336764

981023