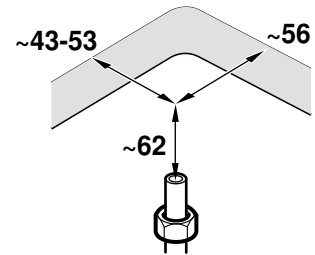
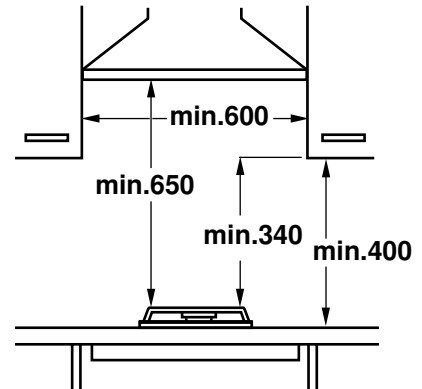
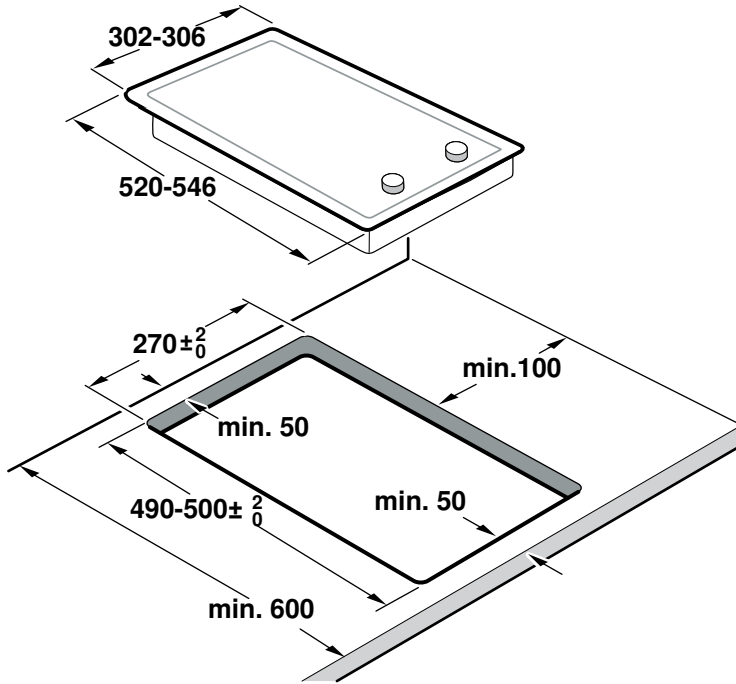
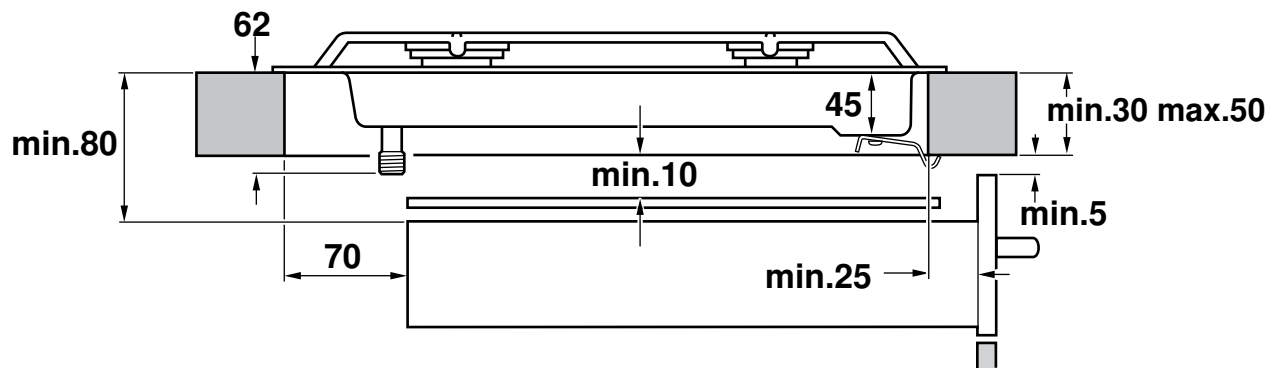


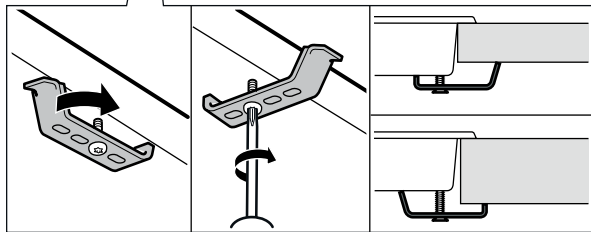
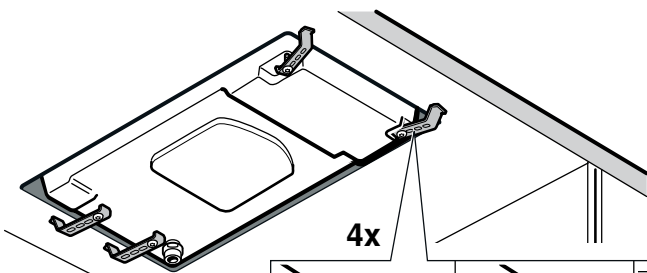
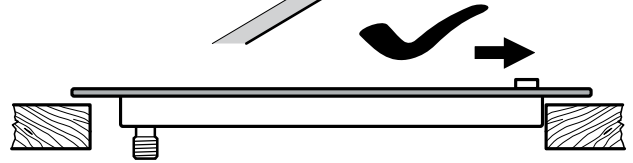
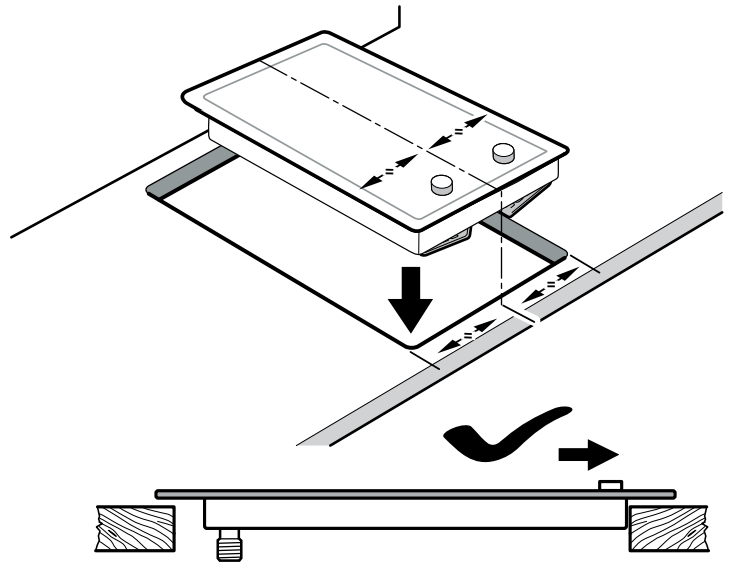
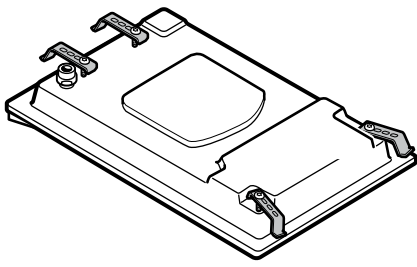
1



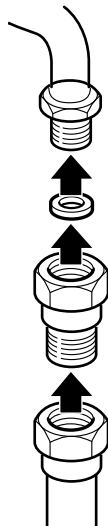
2



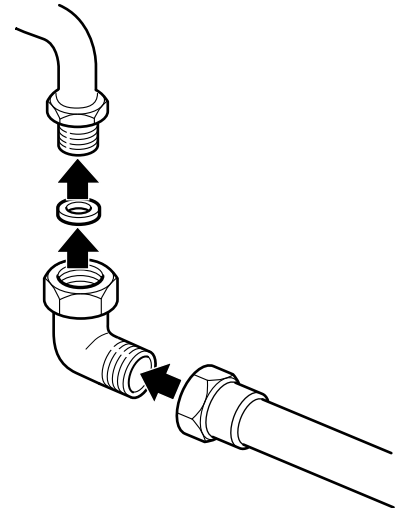
3



4

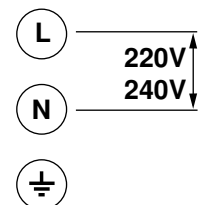


4a

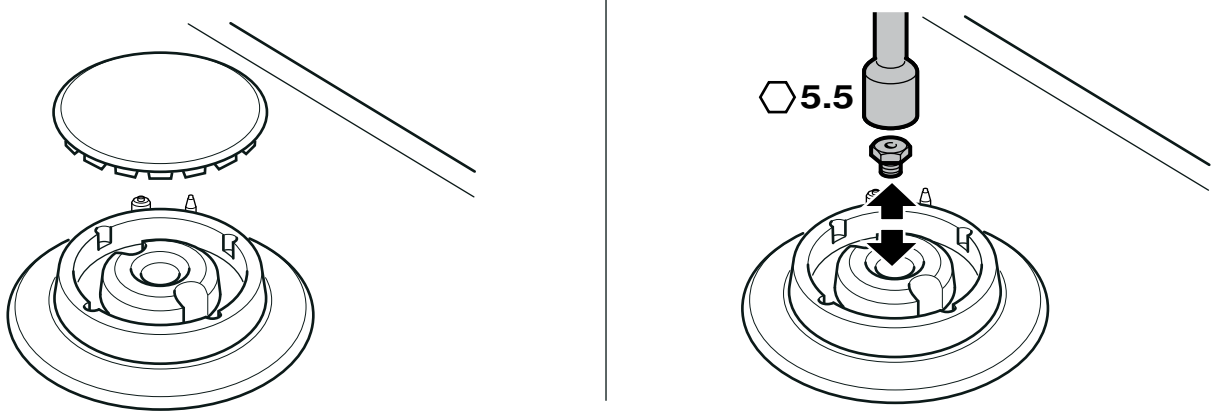


5

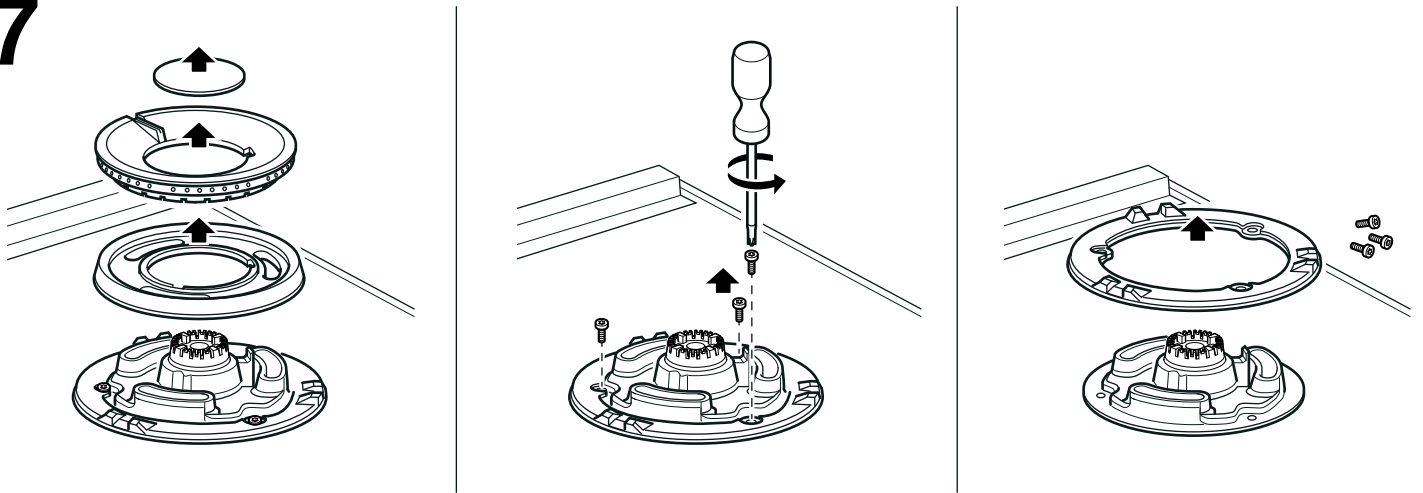
220V - 240V ~



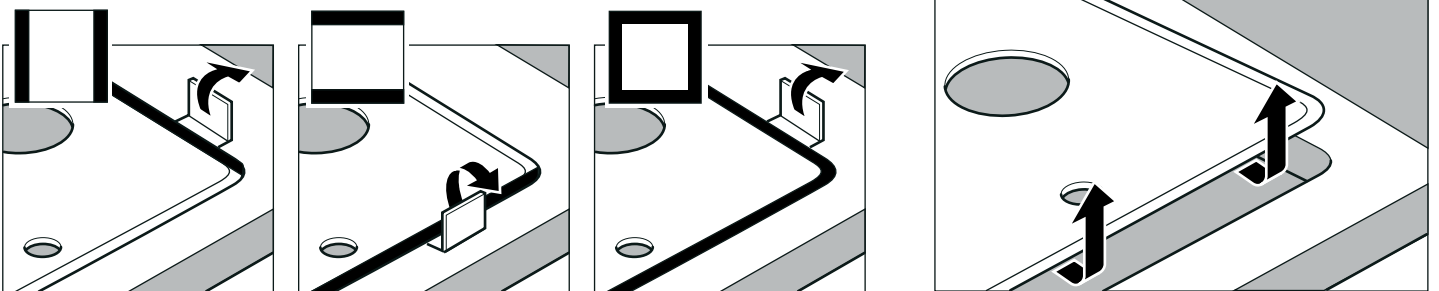
6



7

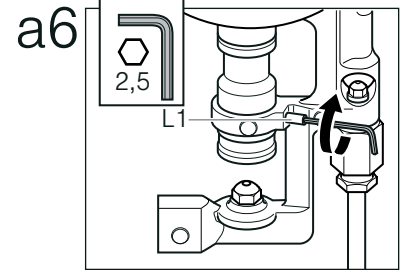
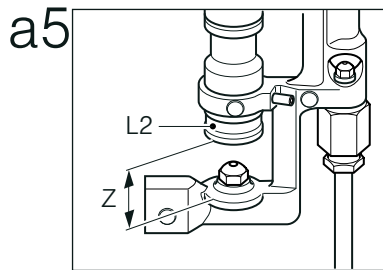
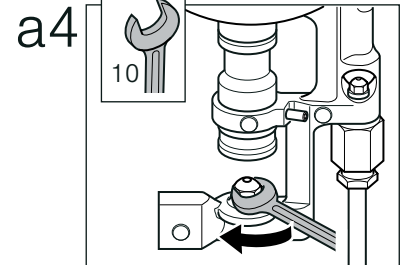
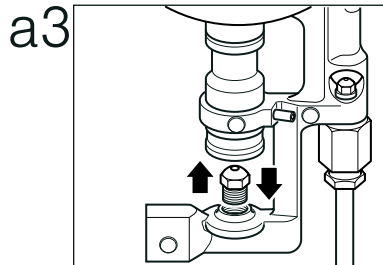
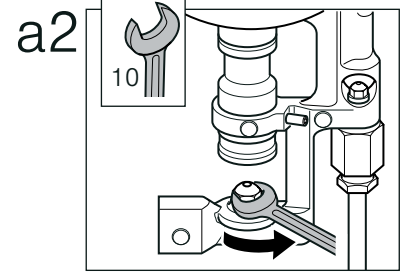
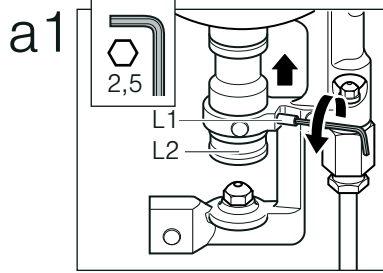
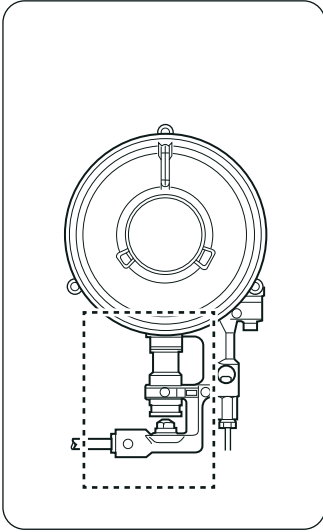


8

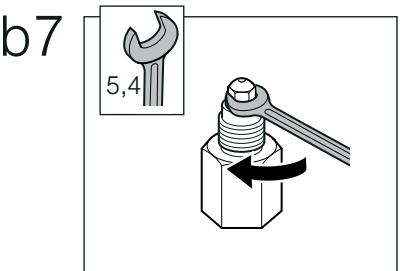
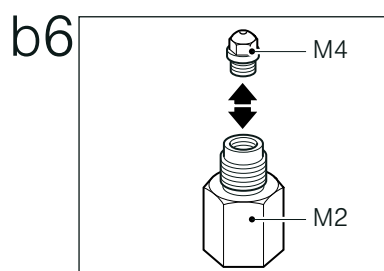
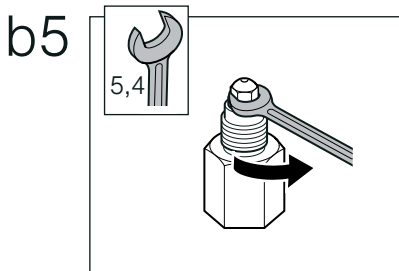
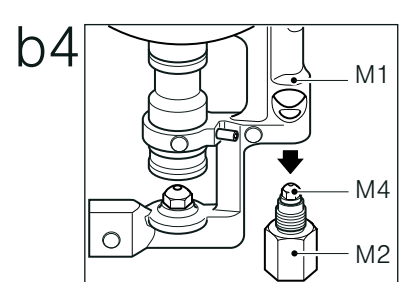
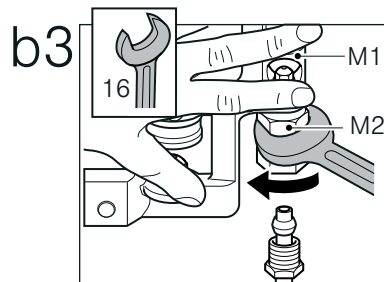
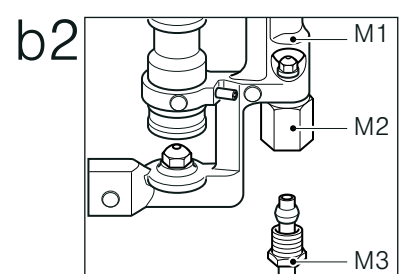
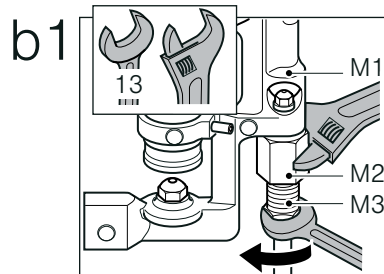
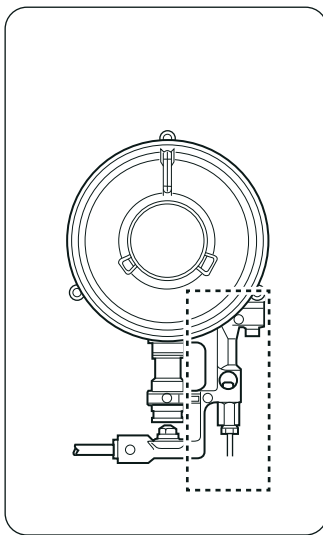


9

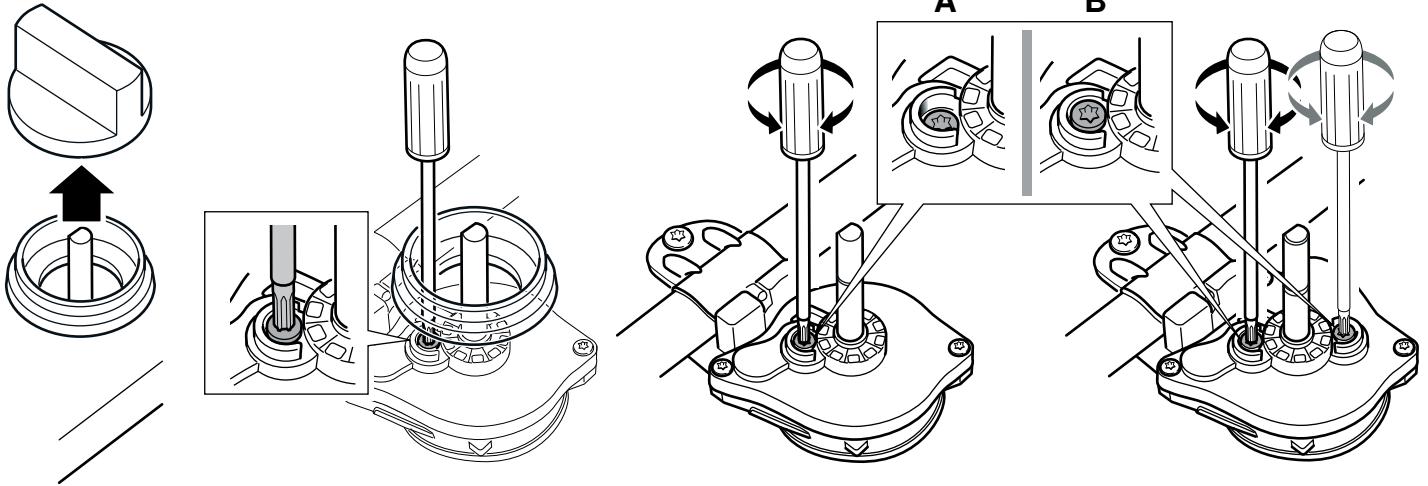
a






b



10



11

	gas	mbar		Qn (kW)	m ³ /h	M
	G110	8	220	1,9	0,433	B
	G20	20	93	1,9	0,181	A
	G110	8	300	2,8	0,638	B
	G20	20	125	2,8	0,267	A

G20	Erdgas, Aardgas, Gaz naturel, Erdgas H, Ergas E, Naturgas, Gas natural, Maakaasu, Gaz naturel Lacq, Natural gas, Φυσικό αέριο, Gas naturale/Gas metano, Gás Natural, Zemný plyn, Zemeljski plin
G110	Bygas, Gas manufacturado

Sikkerhedsforanstaltninger

Læs instruktionerne til apparatet, før det installeres og tages i brug.

De viste billeder i disse instruktioner skal opfattes som værende vejledende.

Producenten er fritaget for ethvert ansvar, hvis bestemmelserne i denne vejledning ikke overholdes.

Dette apparat må kun anvendes på steder med tilstrækkelig ventilation. Apparatet må ikke tilsluttes til en udluftningskanal til forbrændingsprodukter.

Alt arbejde i forhold til installation, tilslutning, regulering og tilpasning til andre gastyper skal udføres af en autoriseret installatør, og alle gældende normer og juridiske forskrifter, der gælder i det pågældende land og de virksomheder, som står for forsyningen af elektricitet og gas, skal overholdes. Man bør være særligt opmærksom på de gældende forholdsregler vedrørende ventilation.

Vi anbefaler, at du ringer til vores tekniske serviceafdeling i forbindelse med tilpasning til en anden type gas.

Apparatet er udelukkende produceret til ikke-professionelt hjemmbrug. Apparatet må ikke installeres i lystbåde eller campingvogne. Garantien er kun gyldig, hvis man overholder den anvendelse, som det er beregnet til.

Før installation skal du kontrollere, at de lokale distributionsforhold er kompatible med apparatets regulering, som findes på dets mærkeplade (gassens type og tryk, effekt, spænding).

Inden man foretager et hvilket som helst indgreb, skal man slukke for gassen og afbryde strømmen.

Tilslutningskablet skal fastgøres til møblet for at undgå, at det kommer i kontakt med ovnens eller kogesektionens varme dele.

Apparater med elektriske tilslutninger skal forsynes med en jordforbindelse.

Udfør ikke ændringer af de indvendige dele af apparatet. Hvis det skulle være nødvendigt, skal du kontakte vores tekniske afdeling.

Før installation

Apparatet overholder klasse 3 i følge norm EN 30-1-1 til gasapparater: apparat indsat i møbel.

Disse apparater kan kombineres indbyrdes og/eller med almindelige kogesektioner af samme mærke ved hjælp af en skrueforbindelse. Se i kataloget.

Møblet, hvorpå apparatet installeres, skal være fastgjort og stabilt.

De møbler, der står i nærheden af apparatet, den opbyggede beklædning og limen, der holder den fast, må ikke være brændbare og skal være modstandsdygtige over for varme.

Apparatet må ikke installeres oven på fryserne, vaskemaskiner, opvaskemaskiner eller lignende.

Hvis kogesektionen skal installeres oven på en ovn, skal sidstnævnte have automatisk udluftning. Kontroller ovnens størrelse i installationsvejledningen.

Ved installation af en emhætte, skal du være opmærksom på dens installationsvejledning og altid respektere den minimale lodrette afstand til kogesektionen (fig. 1).

Forberedelse af møbel (fig. 1-2)

Udfør en udskæring i den nødvendige størrelse til arbejdspladen.

Hvis kogesektionen er elektrisk eller blandet (gas og elektricitet), og der ikke findes en ovn neden under, skal du anbringe en adskillelse af ikke-brændbart materiale (f.eks. metal eller krydsfiner) 10 mm fra bunden af kogesektionen. Således forhindres kontakt med den nederste del. Hvis det drejer sig om en kogesektion med gas, anbefales det at anbringe adskillelsen ved samme afstand.

På overflader af træ skal du lakere udskæringerne med en speciel lak for at beskytte dem mod fugt.

Installation af apparatet (fig. 3)

Bemærk: Anvend beskyttelseshandsker ved montagen af kogesektionen.

Klemmerne og det selvklebende tætningsbånd (kogesektionens underkant) er allerede anbragt fra fabrikkens side. De må under ingen omstændigheder fjernes! Det selvklebende tætningsbånd forhindrer væde i at trænge igennem.

Fiksering af apparatet i indbygningsmøblet:

1. Drej kogesektionen til den rigtige position.
2. Skru skrueerne i klemmerne løs, til klemmerne kan drejes frit. Det er ikke nødvendigt at skrue skrueerne i klemmerne helt ud.

3. Placer apparatet centreret i nichen.

4. Drej klemmerne, og skru dem grundigt fast. Klemmernes skrue skal være placeret lodret i forhold til kabinettets bund.

Klemmernes placeringer afhænger af bordpladens tykkelse.

Apparatet må ikke klæbes fast på køkkenbordet med silikone.

Afmontering af kogefeltet

Afbryd apparatet fra elektricitets- og gasforsyningen.

Drej klammerne ud, og gå modsat frem i forhold til monteringen.

Tilslutning af gas (fig. 4)

Gastilslutningen skal være placeret, så afspærringsshenen er fuldt tilgængelig.

Yderkanten af gaskogesektionens indtagningskollektor er udstyret med et 1/2" (20,955 mm) gevind, som giver mulighed for:

- Fast tilslutning.
- Tilslutning med et fleksibelt metalrør (L min. 1 m - max. 3 m).

Hvis der ønskes en konisk forbindelse, skal tilbehørsdel nr. 427950 og tætning nr. 034308 (er indeholdt i leveringen og kan fås hos kundeservice) indsættes mellem gaskogetoppens indgangsrør og gastilførselsledningen. Figur 4.

Undgå, at røret kommer i kontakt med bevægelige dele i møblet (f.eks. en skuffe), og det må ikke føres gennem steder, der kan tilstoppes.

Hvis gastilslutningen skal installeres horisontalt, kan man via vores tekniske serviceafdeling anskaffe et knæør, varenummer 173018 og en tætningsring, varenummer 034308, til formålet.

⚠ Fare for elektrisk stød!

Hvis du ændrer nogen tilslutning, skal du kontrollere dens stabilitet.

Fabrikanten er ikke ansvarlig, hvis en tilslutning udviser risiko for stød efter ændring.

Elektrisk tilslutning (fig. 5)

Dette apparat er af typen "Y". Forsyningskablet må ikke udskiftes af brugeren, men kun af vores tekniske serviceafdeling. Respekter altid kablets minimumssektion og type.

Kogesektionerne leveres med et tilslutningskabel med eller uden stik.

Apparater med stik må kun tilsluttes stikdåser med korrekt jordforbindelse.

Hvis apparatet er udstyret med et Schuko-tilslutningsstik, er det nødvendigt at anvende en passende adapter ved tilslutning af apparatet for at sikre beskyttelse med danske stikkontaktors jordforbindelse. En sådan adapter (tilladte op til maks. 13 ampere) kan anskaffes igennem Teknisk service (kode 616581).

Der skal anvendes en omnipolær afbryder med en kontaktåbning på mindst 3 mm (undtagen i tilslutninger med stik, hvis brugeren har adgang til dette).

Omstilling til en anden gastype

Hvis reglerne i det pågældende land tillader det, kan apparatet tilpasses andre typer gas (se mærkeplade). De nødvendige dele hertil findes i posen med omstillingsdele (afhængigt af model), som kan fås hos vores tekniske service.

Vigtigt: Til sidst skal du påsætte klæbeetiketten, der angiver den nye type gas, tæt på mærkepladen.

Du skal udføre følgende trin:

Udskiftning af dyser i kogesektionens kraftige blus, normale blus og spareblus (fig. 6):

1. Fjern ristene, brænderdæksler og dyser.
2. Udskift dyserne med den korrekte nøgle fra vores tekniske service med bestillingsnummer 424699, se figur 11, hvor du skal være særlig opmærksom på, at dyserne ikke løsnes, når den fjernes eller sættes på brænderen.
Man skal sikre sig, at de er trykket godt på plads for at garantere, at de er tætte.

Det er ikke nødvendigt at lave en primær luftregulering i disse brændere.

3. Placer dyserne og ringene til brænderne på de pågældende steder. Desuden skal du også placere ristene korrekt.

Udskiftning af dyser i dobbelte blus

For at kunne udskifte dyserne er det nødvendigt at afmontere glaspladen med apparatets profiler. Glaspladen er forbundet med resten af kogesektionen med et klemme-system.

Afmontage af glaspladen med profilerne (fig. 7-8):

1. Tag alle grydeholdere, brænderdæksler, blusinge hhv. brænderkroner af.

2. Skru skruerne i blussene ud.
3. Anvend den afmontagearm, som fås hos vores kundeservice (kode 483196). Frigør ved hjælp af afmontagearmen den forreste klemme-befæstigelse på det sted, som er vist i fig. 8, afhængigt af kogesektionens model.

Pas på!

Brug kun afmontagearmen på de glaskanter, som har en profil eller en ramme.

4. Frigør den bageste klemme-befæstigelse ved forsigtigt at løfte glaspladen med profilerne.

Udskiftning af den ydre flammedyse (fig. 9a):

1. Skru befæstigelsesskrue L1 ud, og træk muffen L2 bagud for at lette tilgangen til hoveddysen (fig. a1).
2. Træk den ydre flammedyse ud, idet den drejes mod venstre (fig. a2-a3).
3. Skru den nye ydre flammedyse i (fig. a3-a4). Se tabel 11.
4. Indstil reguleringsmuffens afstand for lufttilførslen L2 (fig. a5) til målet Z, som angivet i tabellen 11.
5. Spænd befæstigelsesskruen L1 fast (fig. a6).

Udskiftning af den indre flammedyse (fig. 9b):

1. Skru delen M3 af delen 2, som er forsynet med et gevind. Hold imod med den del, der er forsynet med gevind (fig. b1).
2. Træk muffen ud af delen M2 (fig. b2).
3. Afmonter enheden M2-M4 fra delen M1 (fig. b3-b4).
4. Træk den indre flammedyse M4 ud af delen M2 (fig. b5-b6).
5. Skru den nye indre flammedyse fast (fig. b6-b7). Se tabel 11.

Montage af apparatet

Monter alle komponenter i den omvendte rækkefølge af afmontagen.

B) Indstilling af gashanerne (fig. 10):

1. Stil betjeningsgrebet på det laveste trin.
2. Tag betjeningsgrebet af gashanen. Den fleksible gummitætningsring kommer til syne. Tryk på gashanens indstillingsskrue med spidsen af skruetrækkeren.
Tætningsringen må aldrig tages af. Tætningsringene forhindrer væske og snavs i at trænge ind i apparatet, hvad der i givet fald kan forringe funktionsevnen.
3. Se tabellen (fig. 11). Indstil bypass-skruerne (M) ved hjælp af en torx-skruetrækker (fig. 10):

A: Bypass-skruerne skal spændes fast til.

B: Bypass-skruerne skal flugte med soklen.

Kontroller, at blusset ikke går ud, når betjeningsgrebet drejes fra det højeste til det laveste trin, og at der ikke sker et tilbageslag af flammen.

Gashanens aksel må aldrig afmonteres. Hvis gashanens aksel beskadiges, skal hele gashanen udskiftes.

SV

Sikkerhedsanvisninger

Läs instruktionerna innan apparaten installeras och används.

Bilderna i dessa anvisningar är endast vägledande.

Tillverkaren kan inte hållas ansvarig om anvisningarna i handboken inte följs.

Denna apparat bör endast användas i lokaler med tillräcklig ventilation. Apparaten bör inte anslutas till en utsugsanordning för förbränningsprodukter.

Allt arbete som gäller installation, anslutning, reglering och anpassning till andra gastyper måste utföras av en auktoriserad installationstekniker i enlighet med tillämpliga normer och lagstiftning samt i enlighet med de lokala gas- och elbolagens bestämmelser. Detta gäller i synnerhet ventilationen.

Vi rekommenderar att du kontaktar Teknisk Service för anpassning till andra gastyper.

Denna apparat har konstruerats endast för hemmabruk och den får inte användas för kommersiellt eller professionellt bruk. Apparaten får inte installeras på båt eller i husvagn. Garantin gäller endast om man respekterar den användningstyp som den har konstruerats för.

Före installation bör du kontrollera att lokalens energianslutningar är kompatibla med apparatens reglage. du hittar relevant information på märkskylten (gastyp och gastryck, effekt, spänning).

Före igångsättningen, ska du stänga av elförsörjningen och gastillförseln till apparaten.

Matningskabeln skall fästas vid möbelen så att den inte kommer i kontakt med heta delar av ugnen eller spishällen.

Apparater med elförsörjningskomponenter ska alltid jordas. Manipulera inte med apparatens insida. Om detta måste göras, kontakta Teknisk Service.

Före installation

Denna apparat är av klass 3 enligt normen EN 30-1-1 för gasutrustning; apparat som är bänkmonterad.

Apparaterna kan kombineras med varandra eller med konventionella spishällar av samma märke med hjälp av tillbehören för hopfogning. Se katalog.

Den möbel där apparaten installeras bör vara ordentligt fäst samt vara stabil.

Möbler i närheten av spisen, flerskiktbeläggningar samt det lim som fäster dessa bör vara i värmebeständiga och icke brandfarliga material.

Apparaten får inte installeras över kylskåp, tvättmaskin, diskmaskin eller liknande.

Om spishällen monteras över en ugn skall den vara försedd med mekanisk ventilation. Kontrollera ugnens mått i dess installationsinstruktion.

Om du installerar en köksfläkt bör du följa anvisningarna i dess installationshandbok samt alltid respektera det angivna minimiavståndet till spishällen (fig. 1).

Förberedelse av köksskåp (fig. 1-2)

Gör en urskärning i bänkskivan med nödvändigt mått.

Om spishällen är elektrisk eller kombinerad (gas och el) och ugn inte finns under spishällen, placera ett skydd av icke brännbart material (till exempel metall eller plywood) 10 mm under spishällens nedre del. På så sätt förhindras åtkomst till dess nedre delar. Om det är en gasspishäll rekommenderas att skyddet placeras på samma avstånd.

Om köksbänken är av trä bör snittyorna behandlas med speciallim för att skydda dem från fukt.

Installation av apparaten (fig. 3)

Anvisning: Använd skyddshandskar vid montering av hällen.

Klammorna och tätningen (hällens underkant) är fabriksmonterade. Du får inte ta bort dem! Tätningen förhindrar att något sipprar in.

Fixerar enheten i stommen:

1. vrid hällen i rätt läge.
2. Lossa skruvarna till klammorna så att de går att vrida fritt. Du behöver inte lossa skruvarna helt från klammorna.
3. Skjut in enheten jämnt i nischen.
4. Vrid in och skruva fast klammorna ordentligt. Klammerskruvarna måste vara lodräta mot botten av höljet.

Klammornas placering beror på hur tjock bänkskivan är.

Du får inte silikonlimma enheten på bänkskivan.

Avinstallation av hällen

Koppla bort apparaten från el- och gastillförsel.

Skruva loss klammorna och gör som vid montering men i omvänd ordning.

Gasanslutning (fig. 4)

Gasanslutningen ska sitta så att du kommer åt avstängningskranen.

Änden på gasspishällens ingångsanslutning är utrustad med en gänga på 1/2" (20,955 mm) som möjliggör:

- Stel koppling.
 - Anslutning av ett böjligt metallrör (längd mín. 1 m – máx. 3 m).
- Vill du göra en konkoppling, använd tillbehör nummer 427950 och packning nummer 034308 (medföljer samt finns att köpa hos service) mellan hållanslutning och gasledning. Bild 4.

Undvik att ledningen kommer i kontakt med köksinredningens rörliga delar (till exempel lådor) och kranen genom utrymmen som kan komma att täppas till.

Om gas skall anslutas horisontellt kan vinkelrör 173018 och packning 034308 beställas från Teknisk Service.

⚠ Fara för läckage!

Om ingrepp gör i anslutning skall täthet kontrolleras.

Tillverkaren ansvarar inte för läckage som uppstår i anslutningar som har manipulerats.

Elektrisk anslutning (fig. 5)

Denna apparat är av typen "Y": strömkabeln får inte bytas av användaren; Teknisk Service skall anlitas. Kabelns tjocklek och typ får inte ändras.

Spishällen levereras med en matningskabel, med eller utan stickkontakt.

Apparater som är utrustade med stickkontakt får endast anslutas till anslutningsbox med installerat jorduttag.

Du ska använda en enpolig brytare med en kontaktöppning på minst 3 mm (utom vid anslutningar med kontakt, om den är tillgänglig för användaren).

Byte till annan gastyp

Om lokala föreskrifter medger, kan denna apparat anpassas till andra gastyper (se märkplåt). De delar som behövs för detta finns i den medföljande transformationsfickan (i enlighet med modell) som även är tillgänglig från Tekniska Service.

Viktigt: Efter avslutat arbete bör du fästa den självhäftande etiketten med information om ny gastyp nära märkplåten.

Gör på följande sätt:

Byta munstycken på hällens effekt- normal- och sparbrännare (fig. 6):

1. Ta bort gallren, brännarens lock och spridarna.
2. Byt ut munstyckena genom att använda nyckeln som finns hos Teknisk Service med artikelnummer 424699, se figur 11. Var mycket försiktig så att inte munstyckena skadas då du tar bort den och fäster den vid brännaren.

Skruva åt dem ordentligt så att de garanterat sluter tätt.

I dessa brännare behöver man inte ställa in primärluften

3. Placera spridarna och brännarnas lock på motsvarande plats. Dessutom ska du placera gallren korrekt.

Byta munstycke på dubbelbrännare

Munstycksbyte kräver att du tar bort glasplattan med enhetens profiler. Glasplattan sitter ihop med resten av hällen med ett clipssystem.

Ta bort glasplattan med profilerna (fig. 7-8):

1. Ta av alla kärlistöd, brännarlock, -ringar resp. spridare.
2. Lossa skruvarna till brännaren.
3. Använd demonteringsverktyget du kan köpa av service (kod 483196). Lossa främre clipsfästet med verktyget som fig. 8 visar för din hållmodell.

Obs!

Använd bara verktyget på glaskanter med profil eller infattning.

4. Lyft glasplattan försiktigt i profilerna så att du kan lossa bakre clipsfästet.

Byta yttre munstycket (fig. 9a):

1. Lossa fästskruv L1 och dra hylsa L2 bakåt, så att du lättare kommer åt huvudmunstycket (fig. a1).
2. Dra ut yttre munstycket genom att vrida det åt vänster (fig. a2-a3).
3. Skruva på det nya yttre munstycket (fig. a3-a4). Titta i tabell 11.
4. Ställ in avståndet på reglerhylsan till lufttillförsel L2 (fig. a5) på mått Z som tabellen 11 anger.
5. Dra åt fästskruv L1 (fig. a6).

Byta inre munstycket (fig. 9b):

1. Skruva av del M3 från gängdel 2. Håll emot med gängdelen (fig. b1).
2. Dra ut hylsan ur del M2 (fig. b2).
3. Ta bort enhet M2-M4 på del M1 (fig. b3-b4).
4. Dra ut inre munstycket ur del M2 (fig. b5-b6).
5. Skruva på det nya inre munstycket (fig. b6-b7). Titta i tabell 11.

Montera enheten

Sätt ihop alla komponenter i omvänd ordning mot hur du tog isär dem.

B) Ställa in gaskranarna (fig. 10):

1. Vrid ned vreden till lägsta läget.
2. Ta av vreden från gaskranarna. Nu ser du en flexibel gummitätningssring. Tryck med mejsel så att du kommer åt ställskruven på gaskranen.

Ta aldrig av tätningssringen. Tätningssringarna hindrar vätskor och smuts från att komma in i enheten och påverka funktionen.

3. Se tabellen (fig. 11); anpassa bypasskruvarna (M) med en Torx-mejsel, om det behövs (fig. 10):

A: bypasskruvarna måste vara ordentligt åtdragna.

B: bypasskruvarna måste vara åtdragna ända in till fattningen.

Se till så att brännaren inte slocknar när du vrider vredet mellan max. och min., då kan den baktända.

Ta aldrig bort gaskransaxeln. Byt hela gaskranen om något är skadat.