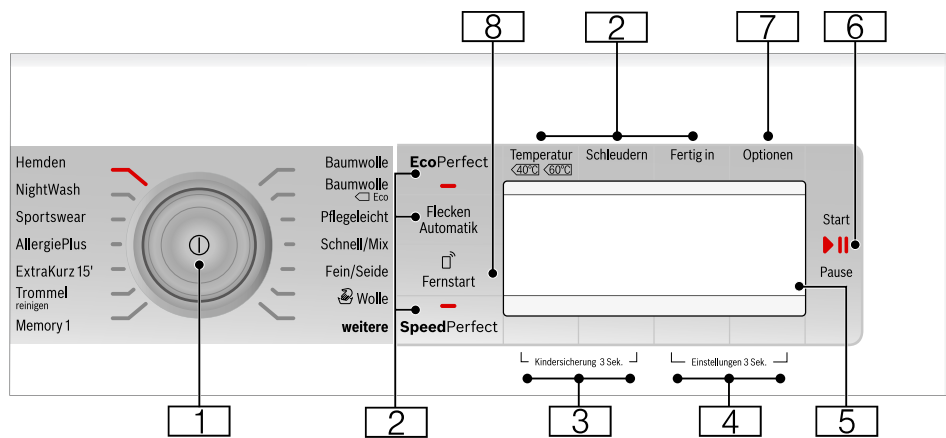


Das Wichtigste in Kürze



- 1 Programmwähler**
 - Drehen: Programm einstellen
 - Drücken: Gerät An-/Ausschalten
- 2 Programmeinstellungen**
- 3 Kindersicherung**

Zum Aktivieren und Deaktivieren beide Tasten **Kindersicherung 3 Sek.** gleichzeitig ca. 3 Sekunden gedrückt halten.

Im Display erscheint: **Kindersicherung aktiviert.**
- 4 Geräteeinstellungen**

Beide Tasten **Einstellungen 3 Sek.** gleichzeitig ca. 3 Sekunden gedrückt halten.
- 5 Display**
- 6 Start/Pause**

Starten, Abbrechen und Unterbrechen eines Programms.

- 7 Optionen**

Zum Anpassen von Programmeinstellungen.
- 8 Fernstart**

Zum Freigeben des Geräts für den Fernstart über die HomeConnect App.

Geräteeinstellungen:

- **Endesignal**
aus - leise - mittel - laut - sehr laut
Lautstärke des Endesignales anpassen.
- **Tastensignal**
aus - leise - mittel - laut - sehr laut
Lautstärke der Tastensignale anpassen.
- **Autom. Ausschalten** des Geräts
nach 15 - 30 - 60 min - nie
Das Gerät schaltet sich nach ... min. automatisch aus (= 0 kWh Energieverbrauch); zum Einschalten auf 1 drücken.
Hinweis: Haben Sie Wi-Fi eingeschaltet, wird das Automatische Ausschalten auf **nie** gesetzt.
- **Sprache**
Deutsch
Englisch
...
Angezeigte Sprache ändern.
- **Info Trommelreinig.**
ein - aus
Dieser Hinweis erinnert Sie daran, ein Programm zur Trommelreinigung durchzuführen.

Störungen	Ursache/Abhilfe, weitere Hinweise in der Gebrauchsanleitung
Kein Wassereinfluss. Waschmittel nicht eingespült.	<ul style="list-style-type: none"> ■ Wasserhahn geöffnet? ■ Sieb im Wasserzulauf verstopft? ■ Zulaufschlauch geknickt oder eingeklemmt?
Tür lässt sich nicht öffnen.	<ul style="list-style-type: none"> ■ Wenn die Temperatur oder der Wasserstand zu hoch ist, wird die Sicherheitsfunktion aktiviert. Nachlegen von Wäsche nicht möglich. ■ Kindersicherung aktiviert? Deaktivieren Sie die Kindersicherung. ■ Überprüfen Sie, ob Spülstopp eingestellt ist.
Waschlauge wird nicht abgepumpt. / Anzeige E:18	<ul style="list-style-type: none"> ■ Laugenpumpe ist verstopft. Reinigen Sie die Laugenpumpe. ■ Abflussrohr und/oder Ablaufschlauch ist verstopft. Reinigen Sie den Wasserablauf.
Schleuderesultat nicht zufriedenstellend. Wäsche nass/zu feucht.	<ul style="list-style-type: none"> ■ Kein Fehler - Das Unwuchtkontrollsystem hat das Schleudern aufgrund ungleichmäßiger Wäscheverteilung abgebrochen. Waschen Sie kleine und große Wäschestücke zusammen. ■ Zu geringe Drehzahl eingestellt? Stellen Sie eine höhere Drehzahl ein. ■ Ggf. Programm Schleudern durchführen.
Symbol leuchtet im Anzeigefeld.	Zu viel Waschmittel verwendet? Waschmitteldosierung beim nächsten Waschgang verringern.

Weitere Informationen zu Störungen, deren mögliche Ursachen und Abhilfe finden Sie in der Gebrauchsanleitung.



9001330183

P Programmübersicht

Programme und Textilien	Verwendung von Weichspülmittel	max. Beladung in kg	max. Temperatur in °C	max. Drehzahl in U/min	SpeedPerfect	EcoPerfect	Flecken Automatik	Spülen Plus	Spülstopp	Vorwäsche	Leiser waschen	Einweichen	Wasser Plus	Bügelleicht
Baumwolle : Strapazierfähige Textilien aus Baumwolle, Leinen und Mischgewebe. Mit der Einstellung SpeedPerfect und geringerer Beladung geeignet als zeitverkürztes Programm für normal verschmutzte Wäsche.	ja	8/5	90	1400	●	●	●	●	●	●	●	●	●	●
◁ Baumwolle Eco : Strapazierfähige Textilien aus Baumwolle, Leinen und Mischgewebe. Die tatsächliche Waschttemperatur kann aus Energiespargründen von der eingestellten Waschttemperatur abweichen. Die Waschwirkung entspricht den gesetzlichen Vorgaben.	ja	8	60	1400	-	-	-	-	●	-	-	-	-	-
Pflegeleicht : Textilien aus Synthetik oder Mischgeweben.	ja	4	60	1200	●	●	●	●	●	●	●	●	●	●
Schnell/Mix : Textilien aus Baumwolle, Leinen, Synthetik und Mischgewebe. Geeignet für leicht verschmutzte Wäsche.	ja	4	40	1400	●	●	●	●	●	●	●	●	●	●
Fein/Seide : Empfindliche, waschbare Textilien aus Seide, Viskose und Synthetik. Verwenden Sie für Maschinenwäsche geeignetes Waschmittel für Feinwäsche oder Seide.	ja	2	40	800	●	●	●	●	●	●	●	●	●	●
Wolle 🐑: Hand- und maschinenwaschbare Textilien aus Wolle oder mit Wolleanteil. Schonendes Waschprogramm mit längeren Programmpausen, um ein Schrumpfen der Wäsche zu vermeiden.	ja	2	40	800	-	-	-	-	●	-	●	-	-	-
Hemden : Bügelfreie Oberhemden/Blusen aus Baumwolle, Leinen, Synthetik und Mischgeweben. Waschen Sie Hemden/Blusen aus Seide, empfindlichen Materialien im Fein/Seide -Programm.	ja	2	60	800	●	●	●	●	●	●	●	●	●	●
NightWash : Textilien aus Baumwolle, Leinen, Synthetik und Mischgewebe. Geeignet für leises Waschen in der Nacht. Das Endesignal ist deaktiviert und eine reduzierte Endschleuderdrehzahl ist voreingestellt.	ja	4	40	1400	●	●	●	●	●	●	-	●	●	●
Sportswear : Sport- und Freizeit-Textilien aus Synthetik, Microfaser und Fleece. Waschen Sie stark verschmutzte Textilien in einem Pflegeleicht-Programm.	nein	2	40	800	●	●	●	●	●	●	●	●	●	●
AllergiePlus : Strapazierfähige Textilien aus Baumwolle, Leinen und Mischgewebe. Geeignet für Allergiker und bei erhöhten hygienischen Ansprüchen. Die eingestellte Temperatur bleibt während des gesamten Waschenprozesses konstant. Reduzierte Beladung bei Einstellung SpeedPerfect .	ja	7/5	60	1400	●	●	●	●	●	●	●	●	●	●
ExtraKurz 15' : Extra Kurz-Programm ca. 15 Minuten für Textilien aus Baumwolle, Synthetik und Mischgewebe. Geeignet für leicht verschmutzte kleine Wäscheposten.	ja	2	40	1200	-	-	-	-	●	-	●	-	-	-
Trommel reinigen : Programm zur Reinigung und Pflege der Trommel. Führen Sie das Programm ohne Wäsche durch. Verwenden Sie Pulver-Vollwaschmittel oder bleichehaltiges Waschmittel.	nein	0	90	1200	-	-	-	-	-	-	●	-	-	-
Pflegeleicht Plus : Dunkle und farbtensive Textilien aus Baumwolle und pflegeleichte Textilien, z.B. Jeans. Waschen Sie die Wäsche mit der Innenseite nach außen.	ja	3,5	40	1200	●	●	●	●	●	●	●	●	●	●
Gardinen : 3,5 kg schwere Übergardinen oder 25 - 30 m ² leichte Vorhänge. Vorwäsche ist voreingestellt. Verwenden Sie bei leichten Vorhängen ein Gardinenwaschmittel, um die Schaumbildung zu verringern.	ja	3,5	40	800	●	●	●	●	●	●	●	●	●	-
Steppdecken : Mit Synthetikfasern gefüllte Kopfkissen oder Steppdecken. Auch geeignet für Füllungen mit Daunen. Entfernen Sie vor dem Waschen die Luft aus dem Wäschestück. Verwenden Sie geeignetes Waschmittel für Feinwäsche und dosieren Sie sparsam.	nein	2,5	60	1200	●	●	-	●	●	●	-	●	●	-

Zusatzprogramme: **Spülen** , **Schleudern** , **Abpumpen**

● aktivierbar / deaktivierbar ; - nicht aktivierbar / nicht deaktivierbar



9001330183