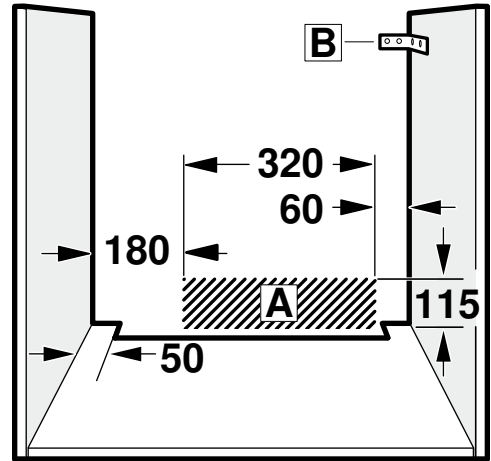
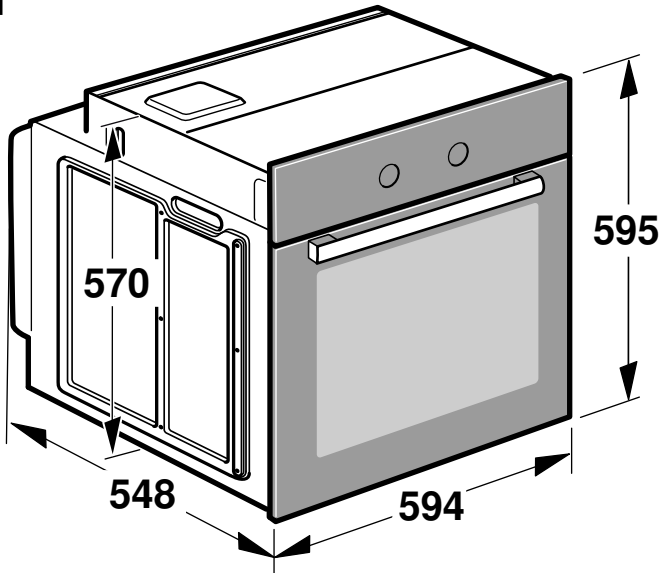
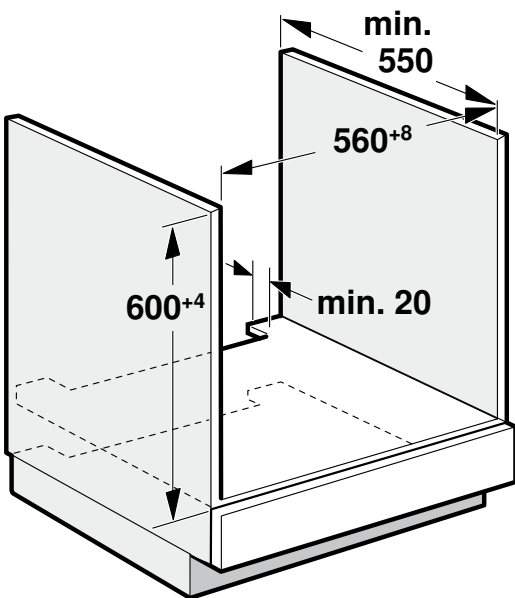




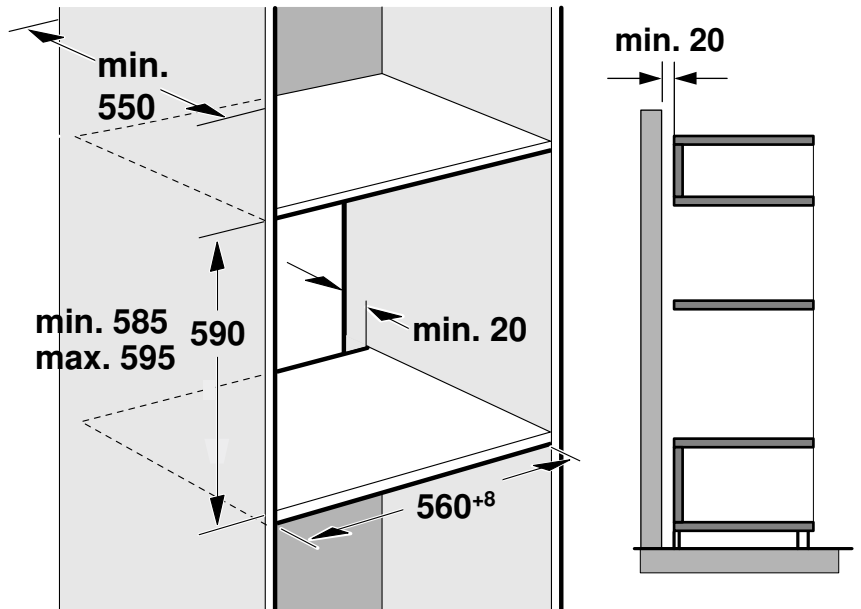
1



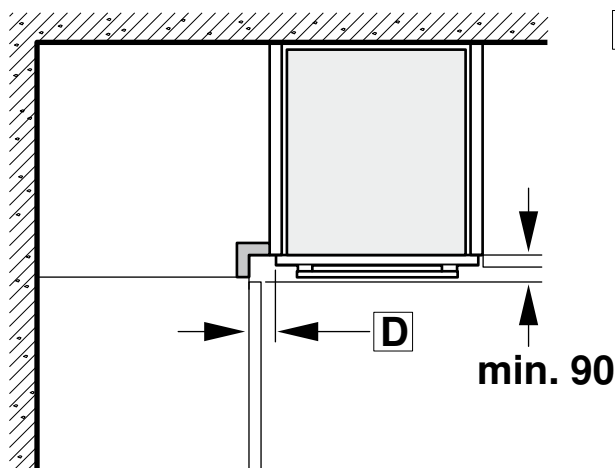
2



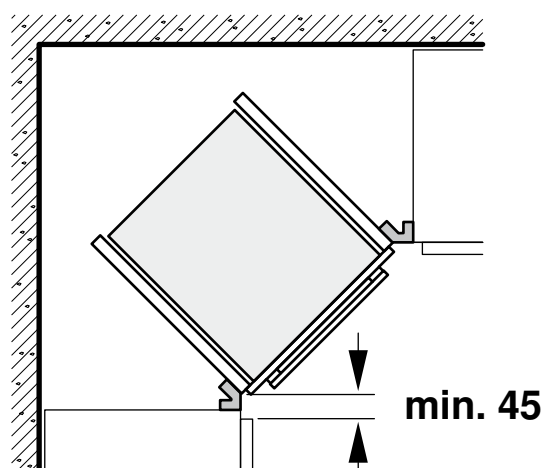
3



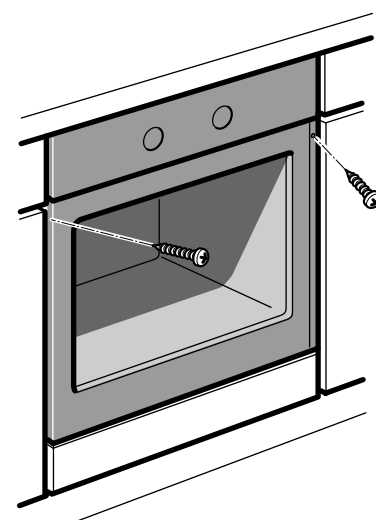
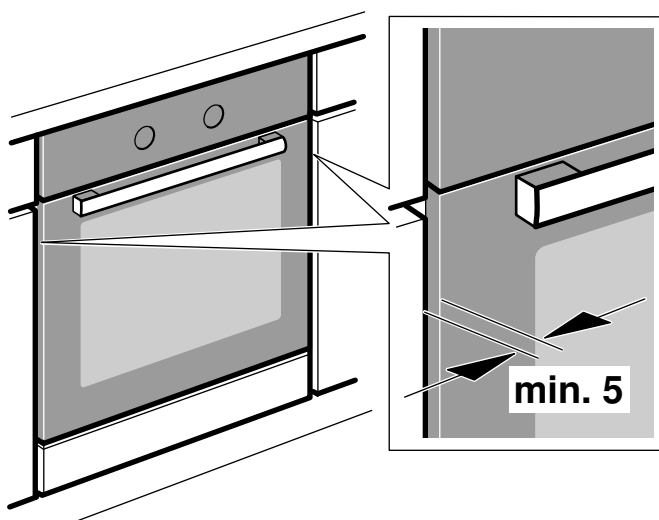
4



C



5



CS

### Důležité pokyny – obrázek 1

Tento spotřebič je určený pro použití v maximální nadmořské výšce 4000 m.

Při vestavbě spotřebič nepřenašejte ani nedržte za madlo.

Při veškerých montážních pracích musí být spotřebič odpojený od sítě.

- Jen odborná vestavba podle tohoto montážního návodu zaručí bezpečné používání. Za škody způsobené chybnou vestavbou odpovídá montážní firma.
- Po vybalení spotřebič zkontrolujte. V případě poškození během přepravy spotřebič nezapojujte.
- Řiďte se montážními pokyny pro zabudování příslušenství.
- Před uvedením do provozu odstraňte z pečicího prostoru a dvířek obalový materiál a lepicí fólie.
- Vestavný nábytek musí být odolný vůči teplotě až do 90 °C, přilehlé přední hrany nábytku až do 70 °C.
- Nezabudovávejte spotřebič za dekorační dvířka nebo dvířka skříňky. Hrozí nebezpečí přehřátí.
- Výřezy v nábytku proveďte před zasazením spotřebiče. Odstraňte piliny. Funkce elektrických součástek by mohla být negativně ovlivněna.
- Abyste zabránili pořezání, používejte ochranné rukavice. Části, které jsou přístupné při montáži, mohou mít ostré hrany.
- Zásuvka pro připojení spotřebiče musí být umístěna v oblasti vyšrafované plochy A nebo mimo prostor zabudování spotřebiče.
- Neupevněnou skříňku připevněte běžně prodávaným úhelníkem B ke stěně.
- Rozměry na obrázcích jsou v mm.

### Spotřebič pod pracovní deskou – obrázek 2

Pro odvětrávání spotřebiče musí být v mezidnu odvětrávací výřez.

Pracovní desku připevněte k vestavnému nábytku.

Dodržujte montážní návod pro varnou desku.

### Spotřebič ve vysoké skřínce – obrázek 3

Pro odvětrávání spotřebiče musí být v mezidnech větrací výřez.

Pokud má vysoká skříňka kromě zadních stěn příslušných prvků další zadní stěnu, musí se tato zadní stěna odstranit.

Spotřebič umístěte maximálně do takové výšky, abyste mohli bez problémů vyjmát příslušenství.

### Vestavba do rohu – obrázek 4

Aby bylo možno otevírat dvířka spotřebiče, je nutné při vestavbě do rohu dodržet rozměry C. Rozměr D závisí na tloušťce přední hrany nábytku pod madlem.

### Zapojení spotřebiče do elektrické sítě

- Před prvním použitím spotřebiče se ujistěte, že domovní elektroinstalace má ochranný vodič odpovídající platným bezpečnostním předpisům. Spotřebič smí zapojovat pouze kvalifikovaný elektrikář a zapojení musí odpovídat zákonným a úředním předpisům a dále předpisům místního provozovatele elektrické sítě.

Chybějící ochranný vodič nebo chybná instalace může ve vzácných případech vést k věcným škodám nebo těžkým poraněním (smrt nebo úraz zásahem elektrického proudu). Výrobce neodpovídá za újmu na zdraví nebo poškození spotřebiče, které byly způsobeny chybným nebo neodborným zapojením do elektrické sítě.

- Při veškerých montážních pracích musí být spotřebič odpojený od sítě.
- Spotřebič odpovídá stupni ochrany I a smí být zapojen jen do uzemněné síťové zásuvky.
- Síťový kabel musí být minimálně typu H05 V V-F 3G a mít délku 1,5 mm<sup>2</sup>. Žluto-zelený ochranný vodič je nejprve nutné připojit a na straně spotřebiče musí být o něco delší než oba ostatní vodiče.
- Podle bezpečnostních předpisů se musí použít zařízení pro odpojení všech pólů se vzdáleností kontaktů minimálně 3 mm.

U zapojení do uzemněné a kdykoli snadno přístupné zásuvky není toto zařízení nutné.

- Při montáži musí být zajištěna ochrana proti dotyku.
- Určete v přípojovací zásuvce fázové vodiče a nulový vodič. V případě nesprávného připojení může dojít k poškození spotřebiče.
- Pečičí trouba musí být zapojená v souladu s údaji na typovém štítku.
- Spotřebič postavte při zapojování před vestavnou skříňku. Přívodní kabel musí být dostatečně dlouhý. Pozor! Při montáži dbejte na to, aby síťový kabel nebyl přiskřípnutý a nedotýkal se horkých částí spotřebiče.
- Veškeré práce na spotřebiči včetně výměny kabelu smí provádět pouze Technický zákaznický servis.

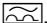
#### ⚠ Nebezpečí ohrožení života!

Při kontaktu se součástmi pod napětím hrozí nebezpečí úrazu elektrickým proudem.

- Zástrčky se dotýkejte pouze suchýma rukama.
- Síťovou zástrčku vytahujte ze zásuvky pouze za kryt zástrčky, nikdy za kabel, protože by mohlo dojít k poškození.
- Síťovou zástrčku nikdy nevytahujte za provozu.

Dodržujte následující pokyny a zajistěte následující:

#### Upozornění

- Síťová zástrčka a síťová zásuvka si musí odpovídat.
  - Průřez kabelu musí být dostatečný.
  - Uzemnění je provedené podle předpisů.
  - Výměnu síťového kabelu (v případě potřeby) smí provést pouze kvalifikovaný elektrikář. Náhradní síťový kabel lze obdržet u zákaznického servisu.
  - Nepoužívejte vícenásobné zásuvkové lišty/spojky a prodlužovací kabely.
  - Při použití proudového chrániče se smí použít pouze typ označený symbolem .
- Pouze tento symbol zaručuje splnění aktuálně platných předpisů.
- Síťová zástrčka musí být neustále přístupná.
  - Síťový kabel nesmí být zalomený, přiskřípnutý, nesmí se pozměňovat nebo proříznout.
  - Síťový kabel se nesmí dostat do kontaktu se zdroji tepla.

#### Přívodní kabel se zástrčkou s ochranným kolíkem

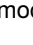
Spotřebič se smí zapojovat pouze do předpisově nainstalované elektrické zásuvky s ochranným kolíkem.

Pokud není zástrčka po provedení vestavby přístupná, musí se u pevné elektrické instalace použít odpojovač fází podle předpisů pro instalaci.

#### Přívodní kabel bez zástrčky s ochranným kolíkem

Elektrické připojení smí provádět pouze koncesovaný odborník.

U pevné elektrické instalace je třeba použít odpojovač fází podle předpisů pro instalaci. Identifikujte fázové vodiče a nulový vodič v přípojovací zásuvce. V případě nesprávného připojení může dojít k poškození spotřebiče.

Připojení provádějte pouze podle schématu připojení. Napětí viz typový štítek. Při zapojování vodičů síťové přípojky dodržujte barevné rozlišení: zeleno-žlutý = ochranný vodič , modrý = nulový vodič, hnědý = fáze (krajní vodič).

#### Pouze Švédsko, Finsko a Norsko

Spotřebič lze připojit také pomocí přiložené zástrčky se systémem ochranného kontaktu. Zástrčka musí být přístupná i po dokončení vestavby. Pokud není zástrčka po provedení vestavby přístupná, musí se u pevné elektrické instalace použít odpojovač fází podle předpisů pro instalaci.

#### Upevnění spotřebiče – obrázek 5

U spotřebičů s výsuvnými dvířky pečičího vozíku se musí napřed demontovat dvířka.

1. Spotřebič zcela zasuňte a středově vyrovnejte.
2. Spotřebič přišroubujte.

Mezera mezi pracovní deskou a spotřebičem se nesmí zakrývat žádnými přídatnými lištami.

Na postranních stěnách vestavné skříňky nesmí být připevněny tepelněizolační lišty.

#### Demontáž

1. Spotřebič odpojte od sítě.
2. Povolte upevňovací šrouby.
3. Spotřebič mírně nazdvihněte a zcela vytáhněte.

## Dôležité upozornenia – obrázok 1

Tento spotrebič je určený na použitie do maximálnej nadmorskej výšky 4000 m.

Rúčku dvierok nepoužívajte na prenášanie alebo montáž spotrebiča.

Pri všetkých montážnych prácach musí byť spotrebič odpojený od siete.

- Len pri odbornej montáži podľa tohto montážneho návodu je zaručená bezpečnosť pri používaní. Za škody, ktoré vzniknú na základe nesprávnej montáže, ručí montážny pracovník.
- Po vybalení spotrebič preskúšajte. Ak vznikli škody pri transporte, spotrebič nepripájajte.
- Pri montáži príslušenstva sa riadte montážnymi výkresmi.
- Pred uvedením spotrebiča do prevádzky odstráňte obalový materiál a lepiace fólie z varného priestoru a dvierok.
- Kuchynská linka musí byť odolná voči teplote až do 90 °C, susedné čelá linky do 70 °C.
- Spotrebič neinštalujte za dekoračné dvierka alebo dvierka linky. Hrozí nebezpečenstvo prehriatia.
- Výrezy na nábytku urobte pred vložení spotrebiča. Odstráňte triesky. Inak môžu nepriaznivo ovplyvniť funkciu elektrických súčiastok.
- Aby ste predišli rezným poraneniam, noste ochranné rukavice. Časti, ktoré sú počas montáže prístupné, môžu mať ostré hrany.
- Zásuvka na pripojenie spotrebiča musí byť umiestnená v oblasti vyšrafovaných plochy **A** alebo mimo priestoru zabudovania spotrebiča.
- Neupevnené časti nábytku pripevnite bežne predávaným uholníkom **B** na stenu.
- Rozmerové údaje obrázka v mm.

#### Spotrebič pod pracovnou doskou – obrázok 2

Na odvetranie spotrebiča musí byť v medzidne vetrací výrez.

Pracovnú dosku upevnite na kuchynskú linku.

Dodržiavajte montážny návod pre varný panel.

#### Spotrebič vo vysokej skrínke – obrázok 3

Na odvetranie spotrebiča musí byť medzi medzidnami vetracia medzera.

Keď má vysoká skrínka okrem základnej zadnej steny ešte ďalšiu zadnú stenu, musí sa odstrániť.

Spotrebič namontujte len do takej výšky, aby ste príslušenstvo mohli bez problémov vyberať.

#### Montáž do rohu – obrázok 4

Aby sa dvierka spotrebiča dali otvoriť, zohľadnite pri montáži do rohu rozmer **C**. Rozmer **D** závisí od hrúbky prednej steny linky pod rúčkou.

## Pripojenie spotrebiča do siete

- Pred prvým použitím spotrebiča sa ubezpečte, že domáce elektrické vedenie má ochranný vodič zodpovedajúci platným bezpečnostným predpisom. Pripojenie spotrebiča smie uskutočniť len kvalifikovaný elektrotechnik a musí zodpovedať zákonným a úradným predpisom, ako aj predpisom miestneho prevádzkovateľa elektrickej siete.

Absencia ochranného vodiča alebo nesprávne inštalácia môže viesť v zriedkavých prípadoch k materiálnym škodám alebo ťažkým poraneniam (smrť alebo poranenie následkom zasiahnutia elektrickým prúdom). Za osobné škody a škody na spotrebiči, ktoré boli zapríčinené chybným alebo neodborným elektrickým pripojením, výrobca nepreberá záruku.

- Pri všetkých montážnych prácach musí byť spotrebič odpojený od siete.
- Spotrebič zodpovedá triede ochrany I a smie sa pripojiť len do uzemnenej sieťovej zásuvky.
- Musí byť použitý sieťový prípojný vodič minimálne typu H05 V-F 3G 1,5 mm<sup>2</sup>. Žlto-zelený ochranný vodič sa musí najprv pripojiť a na strane spotrebiča musí byť o niečo dlhší než ostatné dva drôty.
- Podľa bezpečnostných predpisov musí byť k dispozícii istič všetkých pólov so vzdialenosťou medzi kontaktmi minimálne 3 mm. Ak je pripojenie uskutočnené prostredníctvom uzemnenej a vždy ľahko prístupnej zásuvky, istič nie je potrebný.
- Počas montáže musí byť zabezpečená ochrana proti dotyku.

- Identifikujte v pripájacej zásuvke fázový a neutrálny (nulový) vodič. V prípade nesprávneho pripojenia môže dôjsť k poškodeniu spotrebiča.
- Rúra na pečenie musí byť pripojená podľa údajov na typovom štítku.
- Keď chcete spotrebič pripojiť, odsuňte ho od nábytku. Prípojny kábel musí mať príslušnú dĺžku. Pozor! Počas montáže dbajte na to, aby sa sieťový kábel nezacíkol a neprišiel do kontaktu s horúcimi časťami spotrebiča.
- Všetky práce na spotrebiči, vrátane výmeny kabeláže, smie uskutočniť len zákaznícky technický servis.

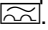
#### ⚠ Nebezpečenstvo ohrozenia života!

Pri kontakte so súčiastkami pod napätím hrozí nebezpečenstvo úrazu elektrickým prúdom.

- Sieťovú zástrčku chytajte len suchými rukami.
- Sieťové vedenie vyťahujte vždy priamo za zástrčku, nikdy nie za sieťové vedenie, pretože by sa mohlo poškodiť.
- Sieťovú zástrčku nikdy nevyťahujte počas prevádzky.

Rešpektujte nasledovné upozornenia a zabezpečte nasledovné:

#### Upozornenia

- Sieťová zástrčka a zásuvka sa musia zhodovať.
- Prierez elektrických vodičov musí byť dostatočný.
- Uzemnenie musí byť nainštalované podľa predpisov.
- Výmenu sieťového kábla (v prípade nutnosti) smie vykonávať iba elektrotechnický odborník. Náhradný sieťový kábel je možné zakúpiť si v zákazníckom servise.
- Nesmú sa používať viacnásobné zásuvkové lišty/spojky a predlžovacie káble.
- V prípade použitia ochranného vypínača proti chybnému prúdu možno použiť jeden typ s označením . Len táto značka zaručuje splnenie aktuálne platných predpisov.
- Sieťová zástrčka musí byť kedykoľvek prístupná.
- Sieťový kábel nesmie byť prelomený, prítlačený, nesmú byť na ňom vykonané zmeny alebo nesmie byť prerezaný.
- Sieťový kábel nesmie prísť do kontaktu so zdrojmi tepla.

#### Prívodný kábel so zástrčkou s ochranným kontaktom

Spotrebič je možné pripojiť len prostredníctvom zásuvky s ochranným kontaktom nainštalovanej podľa predpisov.

Ak zástrčka po montáži nie je prístupná, v pevne uloženej elektrickej inštalácii sa musí počítať s odpojovacím zariadením vo fázach podľa ustanovení o inštalácii.

#### Prívodný kábel bez zástrčky s ochranným kontaktom

Spotrebič smie pripojiť len koncesovaný odborník.

V pevne uloženej elektrickej inštalácii sa musí počítať s odpojovacím zariadením vo fázach podľa ustanovení o inštalácii. Identifikujte v pripojovacej zásuvke fázový a nulový vodič. V prípade nesprávneho pripojenia môže dôjsť k poškodeniu spotrebiča.

Pripojenie uskutočnite len podľa schémy pripojenia. Údaje o napätí nájdete na typovom štítku. Žily sieťového prívodného vedenia pripojte podľa farebného označenia: zeleno-žltá = ochranný vodič (⊕), modrá = nulový vodič, hnedá = fázový vodič (vonkajší vodič).

#### Len Švédsko, Fínsko a Nórsko

Spotrebič sa môže pripojiť aj priloženou zástrčkou s ochranným kontaktom. Táto musí byť po inštalácii prístupná. Ak zástrčka po montáži nie je prístupná, v pevne uloženej elektrickej inštalácii sa musí počítať s odpojovacím zariadením vo fázach podľa ustanovení o inštalácii.

#### Upevnenie spotrebiča – obrázok 5

Pri spotrebičoch s výsuvnými dvierkami vozíka sa musia vopred demontovať dvierka.

1. Spotrebič zasuňte na doraz a vyrovnajte na stred.
2. Spotrebič priskrutkujte.

Medzera medzi pracovnou doskou a spotrebičom nesmie byť uzavretá žiadnymi doplnkovými lištami.

Na bočných stenách nábytkového korpusu nesmú byť upevnené tepelnoizolačné lišty.

#### Demontáž

1. Spotrebič odpojte od napätia.
2. Uvoľnite upevňovacie skrutky.
3. Spotrebič mierne nadvihnite a celkom vytiahnite

## Indicações importantes - figura 1

O aparelho foi concebido para ser utilizado até a uma altitude de 4000 metros acima do nível do mar, no máximo.

Não utilizar o puxador da porta para transportar ou montar o aparelho.

O aparelho deve estar desligado da corrente durante qualquer trabalho de montagem.

- Só uma montagem correta, respeitando estas instruções de montagem, garante uma utilização segura. Os danos causados por uma montagem inadequada são da responsabilidade do instalador.
- Examine o aparelho depois de o desembalar. Se forem detetados danos de transporte, não ligue o aparelho.
- Observe as fichas de montagem para a instalação de acessórios.
- Remova a embalagem e as películas autocolantes do interior do aparelho e da porta antes da colocação em funcionamento.
- Os móveis de encastrar têm de ser resistentes a temperaturas até 90 °C e as frentes dos móveis adjacentes até 70 °C.
- Não monte o aparelho atrás de uma porta decorativa ou de um móvel. Há risco de aquecimento excessivo.
- Realize os trabalhos de abertura no móvel antes da colocação do aparelho. Remova as aparas. O funcionamento dos componentes elétricos pode ser afetado.
- Para evitar ferimentos por corte devem ser utilizadas luvas de proteção. As peças que ficam acessíveis durante a montagem podem ter arestas afiadas.
- A tomada de ligação do aparelho deverá situar-se na zona sombreada **A** ou fora do espaço de instalação.
- Fixe os móveis soltos à parede com um esquadro disponível no comércio **B**.
- Medidas indicadas nas imagens em mm.

#### Aparelho sob a bancada - figura 2

Para a ventilação do aparelho, o fundo intermédio deve apresentar uma abertura de ventilação.

Fixe a bancada no móvel para encastrar.

Respeite as instruções de montagem da placa de cozinhar.

#### Aparelho no armário vertical - figura 3

Para a ventilação do aparelho, os fundos intermédios devem apresentar uma abertura de ventilação.

Se o armário vertical tiver uma parede traseira para além das paredes traseiras do elemento, ela deve ser removida.

Montar o aparelho a uma altura máxima que permita retirar os acessórios sem problemas.

#### Instalação de canto figura 4

De modo a conseguir abrir a porta do aparelho, respeite a medida **C** aquando da instalação de canto. A medida **D** depende da espessura da frente do móvel, por baixo do puxador.

#### Ligue o aparelho à corrente elétrica

- Antes de utilizar o aparelho pela primeira vez, certifique-se que o cabo da corrente de alimentação dispõe de um condutor de proteção que cumpre as normas de segurança. A ligação do aparelho só pode ser realizada por um electricista qualificado, respeitando as normas legais e administrativas aplicáveis, bem como as normas do operador de rede local.
- A inexistência de um condutor de proteção ou uma instalação deficiente pode, em casos raros, provocar danos materiais ou graves lesões (morte ou lesões corporais por choque eléctrico). O fabricante não assume a responsabilidade por danos em pessoas ou no aparelho imputáveis a uma ligação elétrica defeituosa ou incorreta.
- O aparelho tem de estar desligado da corrente durante a realização de qualquer trabalho de montagem.
- O aparelho corresponde à classe de proteção I e só pode ser ligado a uma tomada de corrente com terra.
- O cabo de ligação à rede deve ser, no mínimo, do tipo H05 V V-F 3G 1,5 mm<sup>2</sup>. O condutor de proteção amarelo-verde deve ser ligado primeiro e ser mais longo do lado do aparelho que os outros dois fios.
- As normas de segurança exigem a presença de um disjuntor omnipolar com uma distância de contactos de 3mm, no mínimo. As conexões a uma tomada ligada à terra e de acesso fácil não carecem de um disjuntor.

- A protecção contra contacto accidental deve ficar assegurada na montagem.
- Determine os condutores de fase e o fio neutro (N) na caixa de ligação. Uma ligação errada pode danificar o aparelho.
- O aparelho deve ser ligado de acordo com os dados na placa de características.
- Coloque o aparelho a ligar em frente do armário de modificação. O cabo de ligação deve ter um comprimento suficiente.  
Atenção! Certifique-se durante a montagem que o cabo de alimentação não fica preso nem entra em contacto com partes quentes do aparelho.
- Todos os trabalhos no aparelho, incluindo a substituição dos cabos, só podem ser executados pelo Serviço de Assistência Técnica.

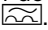
### ⚠ Perigo de morte!

No contacto com peças condutoras de tensão existe perigo de choque elétrico.

- Segure na ficha apenas com as mãos secas.
- Retire sempre o cabo elétrico puxando diretamente pela ficha e nunca pelo cabo, porque pode ficar danificado.
- Nunca retire a ficha durante o funcionamento.

Respeite as seguintes indicações e assegure que:

### Notas

- A ficha e a tomada são compatíveis.
- A secção transversal do cabo é suficiente.
- A ligação à terra está instalada corretamente.
- A mudança do cabo elétrico (caso necessário) só é efetuada por um electricista. Um cabo elétrico de substituição pode ser adquirido na Assistência Técnica.
- Não são utilizadas fichas múltiplas/acoplamentos múltiplos nem extensões.
- Na utilização de um disjuntor de corrente de fuga é utilizado apenas um tipo com o sinal .
- Só este sinal garante o cumprimento das normas atualmente em vigor.
- A ficha está sempre acessível.
- O cabo de alimentação não é dobrado, esmagado, modificado ou cortado.
- O cabo de alimentação não entra em contacto com fontes de calor.

### Cabo de ligação com ficha de ligação à terra

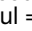
O aparelho deve ser ligado apenas a uma tomada de contacto de segurança instalada em conformidade com as normas.

Se a ficha deixar de estar disponível após a montagem, na instalação elétrica fixa é necessário que esteja previsto um dispositivo de corte nas fases de acordo com as regras de instalação.

### Cabo de ligação sem ficha de ligação à terra

O aparelho só pode ser ligado por um técnico autorizado.

Na instalação elétrica fixa deve estar previsto um dispositivo de corte nas fases de acordo com as regras de instalação. Identifique os condutores de fase e neutro ("zero") da tomada de ligação. Uma ligação errada pode danificar o aparelho.

Ligue apenas de acordo com o esquema de ligações. Tensão, ver placa de características. Ligue os condutores do cabo de alimentação de acordo com a codificação de cores: verde/amarelo = condutor de proteção , azul = (zero) condutor neutro, castanho = fase (condutor externo).

### Apenas para Suécia, Finlândia e Noruega

O aparelho também pode ser ligado à ficha incluída com o sistema de contacto de proteção. Após a montagem, esse sistema tem de ficar acessível. Se a ficha deixar de estar disponível após a montagem, na instalação elétrica fixa é necessário que esteja previsto um dispositivo de corte nas fases de acordo com as regras de instalação.

### Fixar o aparelho - figura 5

Em aparelhos com porta de gavetão do forno extraível, a porta tem de ser retirada previamente.

1. Insira totalmente o aparelho e centre-o.
2. Aparafuse o aparelho.

O espaço entre a bancada e o aparelho não pode ser vedado com frisos adicionais.

Nas paredes laterais do armário embutido não podem ser colocados frisos de proteção térmica.

### Desmontagem

1. Desligue o aparelho da corrente.
2. Desaperte os parafusos de fixação.
3. Levante ligeiramente o aparelho e retire-o completamente para fora



9001325017 300597





9001325017 300597





9001325017 300597

