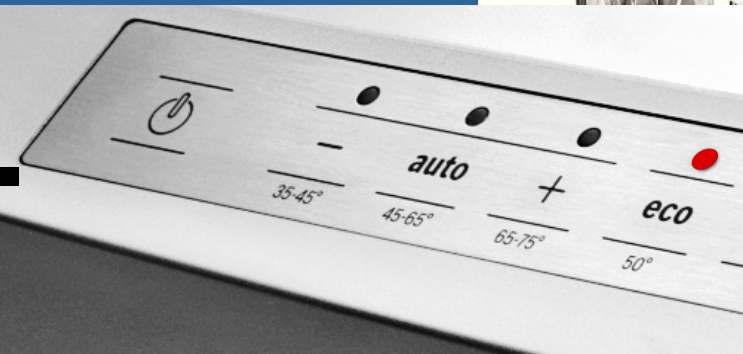




Register your new Bosch now:  
[www.bosch-home.com/welcome](http://www.bosch-home.com/welcome)



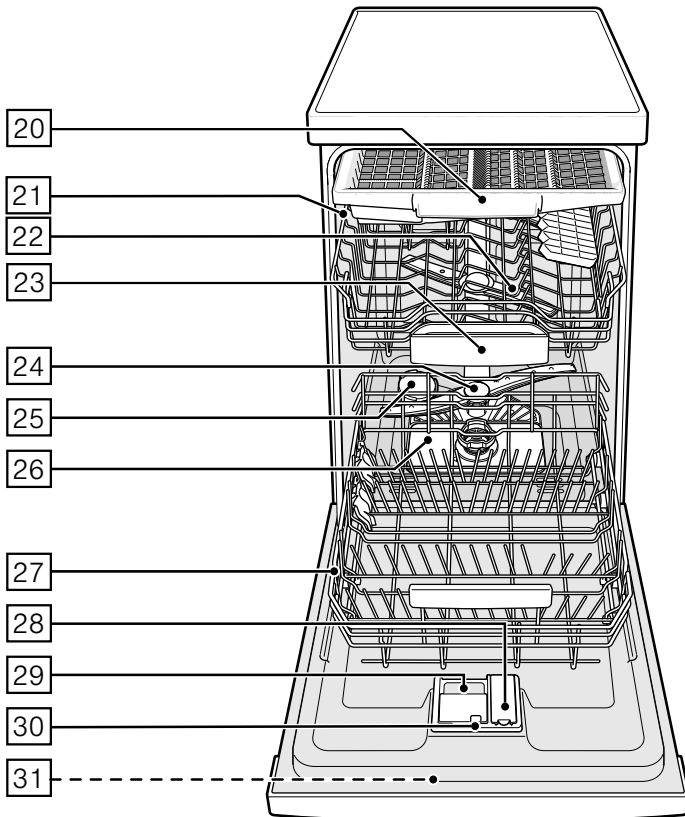
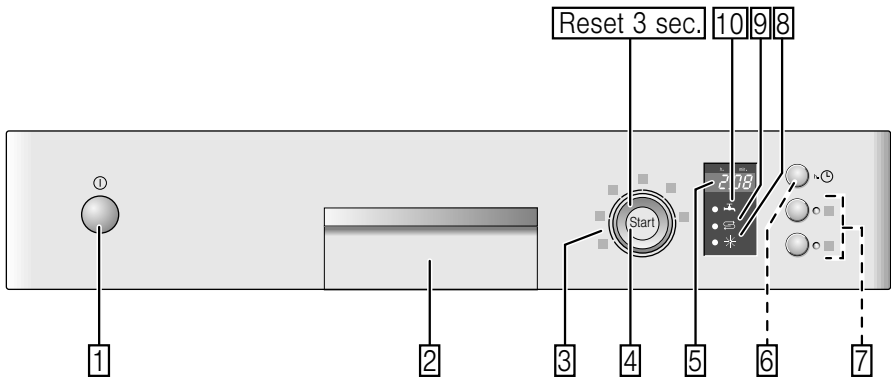
Myčka nádobí

SP...





**BOSCH**


cs Návod k použití



# Obsah

 <b>Použití k určenému účelu</b> . . . . .	4	Vyklizení nádobí . . . . .	14
 <b>Bezpečnostní pokyny</b> . . . . .	5	Šálky a sklenice . . . . .	15
Dříve než spotřebič uvedete do provozu . . . . .	5	Hrnce . . . . .	15
Při dodání: . . . . .	5	Příborová zásuvka. . . . .	16
Při instalaci . . . . .	6	Sklopné trny . . . . .	16
V denním provozu. . . . .	7	Držák malých dílů . . . . .	16
Zablokování dvířek proti otevření . . . . .	7	Přestavení výšky koše. . . . .	17
Při vzniklých škodách . . . . .	7	 <b>Mycí prostředek</b> . . . . .	17
Při likvidaci . . . . .	7	Plnění mycího prostředku . . . . .	18
 <b>Ochrana životního prostředí</b> . . . . .	9	Kombinovaný mycí prostředek . . . . .	19
Obal . . . . .	9	 <b>Přehled programů</b> . . . . .	20
Staré spotřebiče . . . . .	9	Volba programu . . . . .	21
 <b>Seznámení se s myčkou nádobí</b> . . . . .	10	Upozornění pro zkušební ústavy. . . . .	21
Ovládací panel . . . . .	10	 <b>Přídavné funkce</b> . . . . .	21
Vnitřní prostor myčky nádobí . . . . .	10	Úspora času (VarioSpeedPlus). . . . .	21
Přehled nabídky . . . . .	10	Poloviční náplň . . . . .	21
 <b>Zařízení ke změkčování vody/ Speciální sůl</b> . . . . .	11	HygienePlus (HygienePlus). . . . .	21
Nastavení . . . . .	11	Intenzivní zóna . . . . .	21
Tabulka tvrdosti vody . . . . .	11	Extra sušení . . . . .	21
Použití speciální soli . . . . .	12	 <b>Obsluha spotřebiče</b> . . . . .	22
Kombinované mycí prostředky . . . . .	12	Programová data . . . . .	22
Vypnutí ukazatel změkčování vody . . . . .	12	Aqua Senzor . . . . .	22
 <b>Leštidlo</b> . . . . .	12	Zapnutí myčky nádobí. . . . .	22
Nastavení množství leštidla. . . . .	13	Ukazatel zbytkového času . . . . .	22
Vypnutí ukazatele doplnění leštidla. . . . .	13	Časová předvolba. . . . .	23
 <b>Nádobí</b> . . . . .	14	Konec programu. . . . .	23
Není vhodné . . . . .	14	Automatické vypnutí po ukončení programu. . . . .	23
Poškození sklenic a nádobí . . . . .	14	Vypnutí myčky nádobí. . . . .	24
Uložení nádobí . . . . .	14	Přerušení programu . . . . .	24
		Přerušení programu . . . . .	24
		Změna programu . . . . .	24
		Intenzivní sušení . . . . .	24

	<b>Čistění a údržba</b> . . . . .	<b>25</b>
	Celkový stav spotřebiče . . . . .	25
	Speciální sůl a leštidlo . . . . .	25
	Sítka . . . . .	26
	Ostříkovací ramena. . . . .	26

	<b>Porucha, co je nutno udělat?</b> . . . . .	<b>27</b>
	Čerpadlo odpadní vody . . . . .	27
	Tabulka poruch. . . . .	28

	<b>Zákaznický servis</b> . . . . .	<b>36</b>
----------------------------------------------------------------------------------	------------------------------------	-----------

	<b>Instalace a připojení</b> . . . . .	<b>36</b>
	Rozsah dodávky . . . . .	36
	Bezpečnostní pokyny . . . . .	36
	Dodání . . . . .	37
	Technické údaje . . . . .	37
	Postavení . . . . .	37
	Přípojka odpadní vody . . . . .	37
	Přípojka pitné vody . . . . .	38
	Přípojka teplé vody . . . . .	38
	Elektrické připojení . . . . .	39
	Demontáž . . . . .	39
	Přeprava . . . . .	40
	zabezpečení Proti Zamrznutí (Vyprázdnění Spotřebiče) . . . . .	40

---

## Použití k určenému účelu

- Tento spotřebič je určen pro použití v domácnosti a domácím prostředí.
- Používejte myčku nádobí pouze v domácnosti a pouze k uvedenému účelu: k mytí nádobí v domácnosti.
- Tato myčka nádobí je určena pro použití do maximální výšky nad mořem 4000 m.

## **Bezpečnostní pokyny**

Děti od 8 let a osoby s omezenými fyzickými, smyslovými nebo duševními schopnostmi nebo s nedostatkem zkušeností a vědomostí smějí tento spotřebič používat pouze pod dozorem nebo pokud byly seznámeny s bezpečným používáním spotřebiče a pochopily nebezpečí s tím spojená.

Děti si nesmí se spotřebičem hrát. Čištění a uživatelskou údržbu nesmí provádět děti bez dozoru.

## **Dříve než spotřebič uvedete do provozu**

Přečtěte si pozorně návod k použití a montážní návod! Obsahují důležité informace o postavení, použití a údržbě spotřebiče.

Uschovejte všechny podklady pro pozdější použití nebo pro následujícího majitele.

Návod k použití můžete zdarma stáhnout z naší internetové stránky. Příslušnou internetovou adresu naleznete na zadní straně tohoto návodu k použití.

## **Při dodání:**

- 1.** Okamžitě zkontrolujte obal a myčku nádobí z hlediska poškození při přepravě. Neuvádějte poškozený spotřebič do provozu. Kontaktujte obratem Vašeho dodavatele či prodejce.
- 2.** Zlikvidujte, prosím, předpisově obalový materiál.
- 3.** Obal a jeho části nepřenechávejte hrajícím si dětem. Hrozí nebezpečí udušení skládanými kartony a fóliemi.

## Při instalaci

- Dbejte na to, že zadní strana myčky nádobí není po instalaci volně přístupná (ochrana proti dotyku kvůli horkému povrchu).
- Proveďte postavení a připojení podle návodu k instalaci a montážního návodu.
- Při instalaci musí být myčka nádobí odpojená od sítě.
- Zajistěte, aby zemnicí systém elektrické domovní instalace byl předpisově nainstalován.
- Elektrické podmínky připojení musí souhlasit s údaji na typovém štítku **[31]** myčky nádobí.
- Bude-li síťový přívod tohoto spotřebiče poškozen, musí se vyměnit za speciální přípojku.  
Aby se zabránilo ohrožení, smí se zakoupit pouze v zákaznickém servisu.
- Jestliže se má myčka nádobí vestavět do vysoké skříňě, musí se tato skříň náležitě upevnit.
- Bude-li myčka nádobí namontovaná pod nebo nad jiné domácí spotřebiče, dodržujte informace k montáži v kombinaci s myčkou nádobí v montážním návodu příslušného spotřebiče.
- Dodržujte dále také montážní návody k myčce nádobí, aby byl zaručen spolehlivý provoz všech spotřebičů.
- Nejsou-li k dispozici žádné informace nebo neobsahuje-li montážní návod žádné odpovídající pokyny, musíte se obrátit na výrobce těchto spotřebičů, abyste zajistili, že myčku nádobí lze namontovat nad nebo pod tyto spotřebiče.
- Nemůžete-li získat žádné informace od výrobce, nesmíte myčku nádobí namontovat nad nebo pod tyto spotřebiče.
- Když namontujete nad myčku nádobí mikrovlnnou troubu, může dojít k jejímu poškození.
- Vestavné a integrovatelné myčky nádobí instalujte pouze pod spojitě pracovní desky, které jsou sešroubovány se sousedními skříňkami, aby byla zajištěna stabilita.
- Neinstalujte spotřebič v blízkosti tepelných zdrojů (otopná tělesa, zásobníky tepla, sporáky nebo jiné spotřebiče, produkující teplo) a nemontujte jej pod varné pole.

- Dbejte na to, že u zdrojů tepla (například na instalaci topení / horké vody) nebo na horkých částech zařízení může dojít k tavení izolace síťové přípojky myčky nádobí. Zajistěte, aby se síťová přípojka myčky nádobí nikdy nedostala do kontaktu se zdroji tepla nebo s horkými částmi zařízení.
- Po instalaci myčky nádobí musí být zástrčka volně přístupná.  
(Viz Elektrické připojení)
- U některých modelů:  
Plastikové pouzdro na vodní přípojce obsahuje elektrický ventil, v přívodní hadici se nacházejí napájecí vedení. Tuto hadici neřežte, neponořujte plastické pouzdro do vody.

## V denním provozu

Dodržujte bezpečnostní upozornění, popř. pokyny k použití na obalech od mycích přípravků a leštidel.

## Dětská pojistka (zablokování dvířek) \*

Popis dětské pojistky se nachází v zadní části návodu.

\* podle modelu

## Při vzniklých škodách

- Opravy a zásahy směřjí provádět pouze odborníci. K tomuto účelu musí být spotřebič odpojen od sítě. Vytáhněte síťovou zástrčku nebo vypněte pojistkový automat. Zavřete vodovodní kohoutek.
- Při poškozeních, speciálně ovládacího panelu (trhlina, díry, vylomená tlačítka) nebo omezení funkce dvířek, se spotřebič již nesmí provozovat. Vytáhněte síťovou zástrčku nebo vypněte pojistkový automat. Zavřete vodovodní kohoutek, zavolejte zákaznický servis.

## Při likvidaci

1. Učiňte dosloužilé myčky nádobí okamžitě nepoužitelnými, aby se tím vyloučily pozdější úrazy.
2. Dopravte myčku nádobí k řádné likvidaci.

## **Varování** **Nebezpečí poranění!**

- Aby se zabránilo poranění např. vlivem klopýtnutí, měla by se myčka nádobí otevírat pouze krátkodobě k naplnění nebo vyklizení.
- Nože a jiné kuchyňské náčiní s ostrými špičkami se v příborové zásuvce musí uložit do vodorovné polohy.
- Nesedejte si nebo nestoupejte na otevřená dvířka.
- U volně stojících spotřebičů dbejte na to, aby nebyly přeplněné koše.
- Nestojí-li spotřebič ve výklenku a tím je přístupná boční stěna, musí se z bezpečnostních důvodů oblast závěsu dvířek z boku zakrýt (nebezpečí poranění). Kryty obdržíte jako zvláštní příslušenství v zákaznickém servisu nebo ve specializovaných prodejnách.

## **Varování** **Nebezpečí výbuchu!**

Nedávejte do mycího prostoru žádné rozpouštědlo. Hrozí nebezpečí výbuchu.

## **Varování** **Nebezpečí opaření!**

Za chodu programu otvírejte dvířka myčky nádobí opatrně. Hrozí nebezpečí, že ze spotřebiče vystříkne horká voda.

## **Varování** **Nebezpečí pro děti!**

- Používejte dětskou pojistku, je-li k dispozici. Přesný popis najdete vzadu v obalu.
- Nedovolte dětem, aby si hrály se spotřebičem nebo jej obsluhovaly.
- Udržujte malé děti v dostatečné vzdálenosti od mycího prostředku a leštidla. Tyto mycí prostředky mohou způsobit poleptání v ústech, hrtanu a očích nebo vést k udušení.



- Zabraňte přístupu dětí k otevřené myčce nádobí. V myčce nádobí mohou být malé části, které by děti mohly spolknout a voda ve vnitřním prostoru není pitná, mohly by se v ní nacházet zbytky mycího prostředku.
- Dbejte na to, aby děti nesahaly do záchytné misky na tablety [23]. Malé prsty by se mohly přiskřípnout v zářezech.
- Při otevření a zavření dvířek u výškově vestavěného spotřebiče dbejte na to, aby děti nebyly sevřeny nebo přimáčknuty mezi dvířky spotřebiče a pod nimi ležícími dveřmi skříně.
- Děti se mohou v myčce nádobí zavřít (nebezpečí udušení) nebo se dostat do jiných nebezpečných situací.

U vysloužilých spotřebičů proto: Vytáhněte síťovou zástrčku, odřízněte síťový kabel a odstraňte jej. Zámek dvířek a dětskou pojistku (je-li k dispozici) zničte tak, aby se dvířka dále nedala zavřít.



## Ochrana životního prostředí

Jak obal nových spotřebičů, tak také staré spotřebiče obsahují cenné suroviny a recyklovatelné materiály.

Zlikvidujte prosím jednotlivé díly rozdělené podle druhů.

O aktuálních likvidačních možnostech se prosím informujte u Vašeho odborného prodejce nebo u Vaší obecní, popř. městské správy.

### Obal

Všechny plastové díly spotřebiče jsou označeny mezinárodně normovanou značkou (např. >PS< polystyrén). Při likvidaci spotřebiče je tím možné rozdělení podle čistých druhů plastových odpadů.

Dodržujte prosím bezpečnostní pokyny pod bodem "Při dodání".

### Staré spotřebiče

Dodržujte prosím bezpečnostní pokyny pod bodem "Při likvidaci".



Tento spotřebič je označen v souladu s evropskou směrnicí 2012/19/EU o nakládání s použitými elektrickými a elektronickými zařízeními (waste electrical and electronic equipment - WEEE). Tato směrnice stanoví jednotný evropský (EU) rámec pro zpětný odběr a recyklování použitých zařízení.



## Seznámení se s myčkou nádobí

Vyobrazení ovládacího panelu a vnitřního prostoru myčky nádobí se nachází vpředu na obalu.

Na jednotlivé pozice bude upozorněno v textu.

### Ovládací panel

- 1 Vypínač ZAP./VYP.
- 2 Otvírač dvířek
- 3 Programový volič
- 4 Tlačítko START
- 5 Číslíkový ukazatel
- 6 Předvolba času \*
- 7 Přídavné funkce \*\*
- 8 Ukazatel doplnění leštidla
- 9 Ukazatel doplnění soli
- 10 Ukazatel "Kontrola přívodu vody"

\* podle modelu

\*\* Počet podle modelu

### Vnitřní prostor myčky nádobí

- 20 Příborová zásuvka
  - 21 Horní koš na nádobí
  - 22 Horní ostříkovací ramena
  - 23 Záchytná miska na tablety
  - 24 Dolní ostříkovací rameno
  - 25 Zásobník regenerační soli
  - 26 Sítka
  - 27 Spodní koš na nádobí
  - 28 Zásobník na leštidlo leštidlo
  - 29 Komora pro mycí prostředek
  - 30 Uzavírací zástrčka komory mycího prostředku
  - 31 Typový štítek
- \* podle modelu

### Přehled nabídky

Nastavení najdete v jednotlivých kapitolách.

*H* Tvrdost vody *H:00 - H:07*

*d* Intenzivní sušení *d:00 - d:01*

*r* Leštidlo *r:00 - r:06*

*R* Teplá voda *R:00 - R:01\**

*P* Automatické vypnutí *P:00 - P:02*

\* podle modelu

## Zařízení ke změkčování vody/Speciální sůl

Pro dobré výsledky mytí potřebuje myčka nádobí měkkou vodu, tzn. vodu obsahující málo vápna, jinak se na nádobí a vnitřku nádob usazují bílé vápenaté zbytky.

Vodovodní voda s více než 7° dH (1,2 mmol/l) se musí voda změkčovat. Děje se to pomocí speciální soli (regenerační sůl) ve změkčovacím zařízení myčky nádobí.

Nastavení a tím potřebné množství soli je závislé na stupni tvrdosti Vaší vodovodní vody (viz tabulka).

### Nastavení

Přidávané množství soli je nastavitelné od **H:00** do **H:07**.

U nastavené hodnoty **H:00** není potřebná žádná sůl.

1. Zjistěte si hodnotu tvrdosti Vaší vodovodní vody. Tady pomůže vodárna.
2. Nastavovanou hodnotu si zjistěte v tabulce tvrdosti vody.
3. Zavřete dvířka.
4. Zapněte vypínač ZAP./VYP.  1.
5. Stiskněte a držte stisknuté tlačítko START  4.
6. Otáčejte voličem programu  3, až se na číslicové indikaci  5 zobrazí **H:0**....
7. Uvolněte tlačítko.  
Na číslicové indikaci  5 svítí hodnota nastavená ze závodu **H:04**.

### Pro změnu nastavení:

1. Otáčejte voličem programu  3, až se na číslicové indikaci  5 zobrazí požadovaná hodnota.
2. Stiskněte tlačítko START  4.  
Nastavená hodnota se uloží.

### Tabulka tvrdosti vody

Hodnota tvrdosti vody °dH	Rozsah tvrdosti	mmol/l	Hodnota nastavená na spotřebiči
0 - 6	měkká	0 - 1,1	<b>H:00</b>
7 - 8	měkká	1,2 - 1,4	<b>H:01</b>
9 - 10	středně	1,5 - 1,8	<b>H:02</b>
11 - 12	středně	1,9 - 2,1	<b>H:03</b>
13 - 16	středně	2,2 - 2,9	<b>H:04</b>
17 - 21	tvrdá	3,0 - 3,7	<b>H:05</b>
22 - 30	tvrdá	3,8 - 5,4	<b>H:06</b>
31 - 50	tvrdá	5,5 - 8,9	<b>H:07</b>

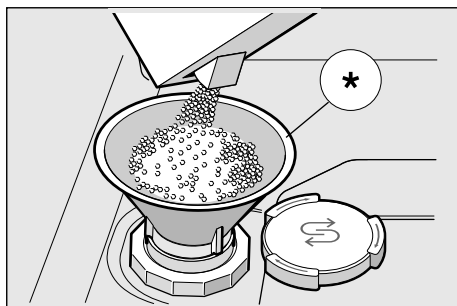
## Použití speciální soli

Doplnění soli se musí vždy provést bezprostředně před zapnutím spotřebiče. Tím se dosáhne toho, že přetékající roztok soli se okamžitě spláchne a v myčce nádobí nemůže dojít ke korozi.

1. Otevřete šroubovací uzávěr zásobníku [25].
2. Naplňte nádobu vodou (nutné pouze při prvním uvedení do provozu).
3. Potom naplňte speciální sůl (**žádnou jedlou sůl nebo tablety**).

Při tom se vypuzuje a odtéká voda.

Jakmile se na panelu rozsvítí ukazatel doplnění soli [9], měla by se opět doplnit speciální sůl.



\* podle modelu

## Použití mycích prostředků s komponentou soli

Při použití kombinovaných mycích prostředků s komponentou soli, lze všeobecně až do tvrdosti vody 21° dH (37° fH, 26° Clarke, 3,7 mmol/l) od speciální soli upustit. Při tvrdosti vody větší než 21° dH je také zde nutno použít speciální sůl.

## Vypnutí ukazatele doplňování soli/změkčování vody

Jestliže ukazatel doplnění soli [9] ruší, (např. při použití kombinovaných mycích prostředků s komponentou soli), lze jej vypnout.

- Postupujte jak je popsáno pod bodem "Nastavení změkčovacího zařízení" a nastavte hodnotu na **H:00**.

Tím jsou změkčovací zařízení a ukazatel doplnění soli vypnuté.

### Pozor

Nikdy neplňte mycí prostředek do nádoby pro speciální sůl. Zničíte tím změkčovací zařízení.

## Leštidlo

Jakmile se na panelu rozsvítí ukazatel doplnění leštidla [8], je ještě k dispozici rezerva leštidla na 1–2 mycí procesy. Mělo by se doplnit leštidlo.

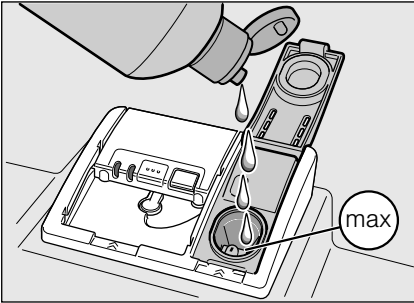
Leštící prostředek se v myčce používá k leštění skla a odstraňování skvrn z nádobí. Používejte pouze leštící přípravky pro myčky, používané v domácnosti.

Kombinovaný mycí prostředek s komponentou leštidla lze používat pouze do tvrdosti vody 21° dH (37° fH, 26° Clarke, 3,7 mmol/l). Při tvrdosti vody větší než 21° dH je také zde nutno použití leštidla.

1. Otevřete zásobník [28] tím, že zmáčknete a nadzvednete příložku na víku.



2. Nechejte opatrně natéct leštidlo až po značku max. na plnicím otvoru.



3. Zavírejte víko, až slyšitelně zaskočí.
4. Rozlité leštidlo popř. utřete hadrem, aby při příštím mycím procesu nedošlo k nadměrné tvorbě pěny.

## Nastavení množství leštidla

Přidávané množství leštidla je nastavitelné od  $r:00$  do  $r:05$ . Abyste obdrželi velmi dobrý výsledek sušení, přestavte přidávané množství leštidla na  $r:04$ . Ze závodu je již nastaven stupeň  $r:04$ .

Množství leštidla změňte pouze tehdy, pokud na nádobí zůstávají šmouhy (nastavte nižší stupeň) nebo skvrny po vodě (nastavte vyšší stupeň).

1. Zavřete dvířka.
2. Zapněte vypínač ZAP./VYP. [1].
3. Stiskněte a držte stisknuté tlačítko START [4].
4. Otáčejte voličem programu [3], až se na číslicové indikaci [5] zobrazí  $r:0...$
5. Uvolněte tlačítko.

Na číslicovém ukazateli [5] svítí hodnota nastavená ze závodu  $r:04$ .

### Pro změnu nastavení:

1. Otáčejte voličem programu [3], až se na číslicové indikaci [5] zobrazí požadovaná hodnota.
2. Stiskněte tlačítko START [4].  
Nastavená hodnota se uloží.

## Vypnutí ukazatele doplnění leštidla

Jestliže ukazatel doplnění leštidla [8] ruší, (např. při použití kombinovaných mycích prostředků s komponentou soli), lze jej vypnout.

- Postupujte jak je popsáno pod bodem "Nastavení množství leštidla" a nastavte hodnotu na  $r:00$ .

Tím se ukazatel doplnění leštidla [8] vypne.



## Nádobí

### Není vhodné

- Části příborů a nádobí ze dřeva.
- Choulostivé dekorační sklenice, uměleckoprůmyslové a antické nádobí. Tyto ozdoby nejsou odolné proti mytí v myčkách nádobí.
- Umělohmotné díly, které nejsou odolné vůči teplu.
- Měděné a cínové nádobí.
- Části nádobí znečištěné popelem, voskem, mazacím tukem nebo barvou.

Ozdoby na skle, hliníkové a stříbrné díly mohou mít při mytí sklon k zabarvení a vyblednutí. Také některé druhy skla (jako např. předměty z křišťálového skla) mohou být po mnoha mycích procesech zakalené.

### Poškození sklenic a nádobí

#### Příčiny:

- Druh skla a způsob výroby skla.
- Chemické složení mycího prostředku.
- Teplota vody mycího programu.

#### Doporučení:

- Používejte pouze sklenice a porcelán, které jsou výrobcem označené jako vhodné pro mytí v myčkách nádobí.
- Používejte mycí prostředek, který je označen jako šetřící nádobí.
- Po ukončení programu vyndejte sklo a příbory z myčky nádobí co nejdříve.

## Uložení nádobí

1. Odstraňte velké zbytky jídla. Předběžné umytí pod tekoucí vodou není nutné.
2. Nádobí uložte tak, aby
  - nádobí stálo spolehlivě a nemohlo se převrhnout.
  - všechny nádoby byly postaveny otvorem dolů.
  - vypouklé kusy nebo kusy s prohloubením postavte šikmo, aby voda mohla odtékat.
  - nebránilo otáčení obou ostříkovacích ramen [22] a [24].

Velmi malé díly nádobí se nemají mýt v myčce nádobí, protože mohou lehce vypadnout z koše.

## Vyklizení nádobí

Aby se zabránilo odkapávání kapek vody z horního koše na nádobí ve spodním koši, doporučuje se vyprazdňovat spotřebič zdola nahoru.

Horké nádobí je citlivé na dotyk!

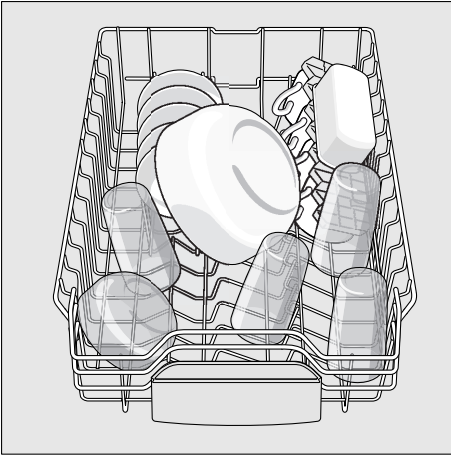
Po ukončení programu je proto nechejte v myčce nádobí tak dlouho vychladnout, až je můžete dobře uchopit.

#### Upozornění

Po ukončení programu mohou být ve vnitřním prostoru spotřebiče ještě viditelné kapky vody. Na sušení nádobí to však nemá žádný vliv.

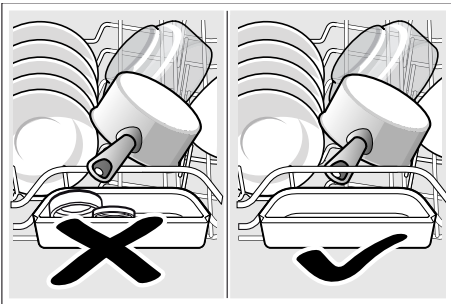
## Šálky a sklenice

Horní koš na nádobí [21]



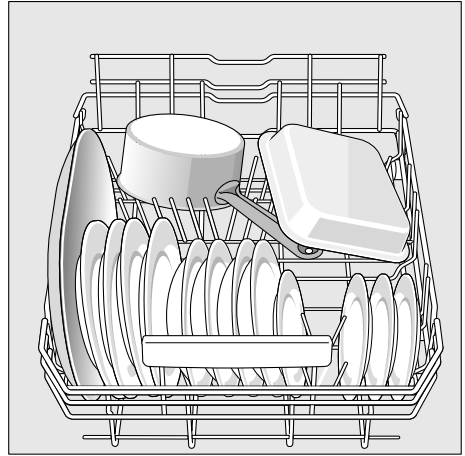
### Upozornění

Dbejte na to, aby nad záchytnou miskou na tablety [23] nebyly žádné kusy nádobí. Toto nádobí může blokovat víčko komory pro mycí prostředek [29].



## Hrnce

Spodní koš na nádobí [27]



### Tip

Silně znečištěné nádobí (hrnce) byste měli umístit do spodního koše. Z důvodu silnějšího oštrikovacího paprsku obdržíte lepší výsledek mytí.

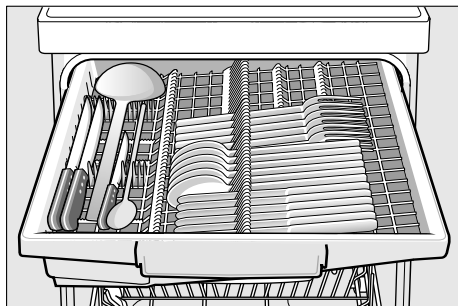
### Tip

Další příklady, jak můžete Vaši myčku nádobí optimálně zaplnit, najdete na naší domovské stránce jako bezplatný download (stažení). Příslušnou internetovou adresu si prosím zjistěte na zadní straně tohoto návodu k použití.

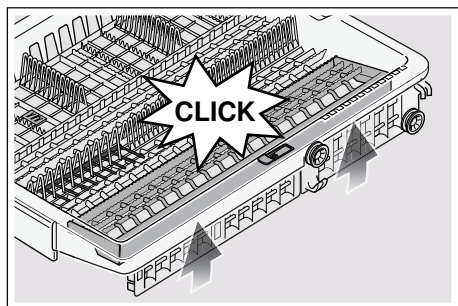
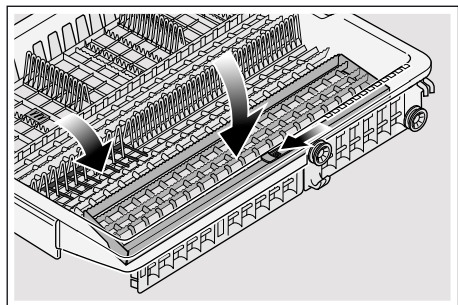
## Příborová zásuvka

Uspořádejte příbory do příborové zásuvky [20] podle vyobrazení. Oddělené uspořádání usnadňuje vyjmutí po mytí.

Zásuvku lze vyndat.



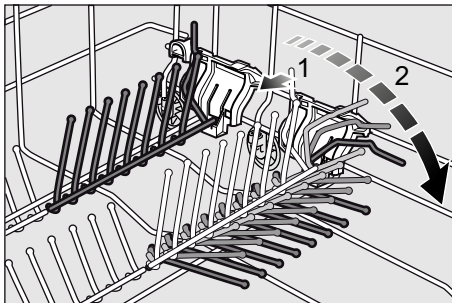
Podle modelu lze k obdržení více místa pro vyšší příbory boční odkládací plochy sklopit. Přední řady hrotů lze k vložení širších rukojetí sklopit.



## Sklopné trny \*

\* podle modelu

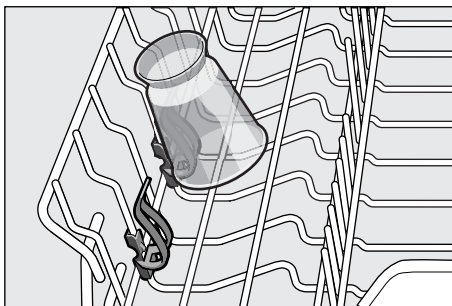
K lepšímu uspořádání hrců, mís a sklenic jsou trny sklopné.



## Držák malých dílů \*

\* podle modelu

Tím lze spolehlivě přidržovat lehké umělohmotné díly jako např. pohárky, pokličky atd.





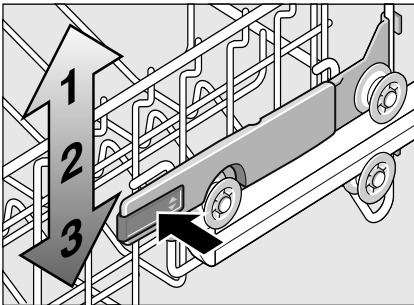
## Přestavení výšky koše

Horní koš na nádobí [21] lze výškově přestavit do 3 stupňů, aby se buď v horním nebo ve spodním koši vytvořilo více místa.

### Výška spotřebiče 81,5 cm

	Horní koš	Spodní koš
Stupeň 1 max. ø	16 cm	31 cm
Stupeň 2 max. ø	18,5 cm	27,5 cm
Stupeň 3 max. ø	21 cm	25 cm

1. Vytáhněte horní koš na nádobí [21].
2. Ke **spuštění** zatlačte postupně obě páčky vlevo a vpravo na vnějších stranách koše směrem dovnitř. Držte přitom koš pevně ze strany za horní okraj, aby trhavým pohybem nespadl dolů.



3. Ke **zvednutí** uchopte koš na stranách na horním okraji a zvedněte jej směrem nahoru.
4. Dříve než koš opět zasunete, přesvědčte se, že leží na obou stranách **ve stejné výšce**. Jinak se nedají zavřít dvířka myčky a horní ostříkovací rameno nemá žádné spojení k cirkulaci vody.

## Mycí prostředek

Můžete používat tablety jakož i práškové nebo tekuté mycí prostředky pro myčky nádobí, v žádném případě ale prostředky pro ruční mytí nádobí. Podle znečištění lze s práškovým nebo tekutým mycím prostředkem dávkování individuálně přizpůsobit. Tablety obsahují pro všechny mycí úkoly dostatečné množství účinných látek. Moderní účinné mycí prostředky používají převážně nízkoalkalickou recepturu s enzymy. Enzymy odbourávají škrob a rozpouštějí bílkoviny. K odstranění barevných skvrn (např. čaj, kečup) se většinou používají bělidla na bázi kyslíku.

### Upozornění

Pro dobrý výsledek mytí bezpodmínečně dodržujte pokyny na obalu mycích prostředků!  
Při dalších dotazech Vám doporučujeme, abyste se obrátili na poradny výrobců mycích prostředků.

**⚠ Varování** – Dodržujte bezpečnostní upozornění, popř. pokyny k použití na obalech od mycích přípravků a leštidel.

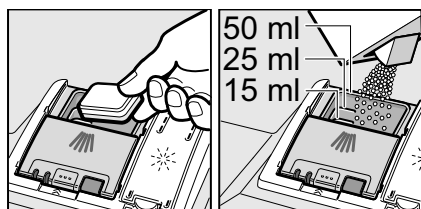
## Plnění mycího prostředku

1. Je-li komora pro mycí prostředek [29] ještě uzavřená, stiskněte uzavírací zástrčku [30], abyste komoru otevřeli.

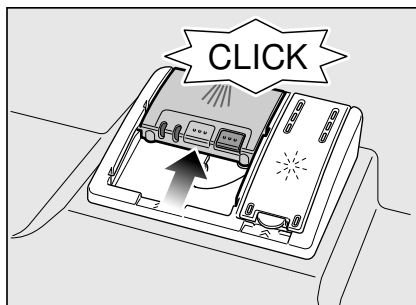
Naplňte mycí prostředek do suché komory pro mycí prostředek [29] (vlozte tabletu napříč, ne na výšku).  
Dávkování: viz pokyny výrobce na obalu.

Rozdělení dávkování v komoře pro mycí prostředek [29] Vám přitom pomůže naplnit správné množství práškového nebo tekutého mycího prostředku.

Při normálním znečištění obvykle stačí 20 ml–25 ml. Při použití tablet stačí jedna tableta.



2. Posunutím nahoru zavírejte víko komory pro mycí prostředek, až uzávěr bezproblémově zaskočí.



Komora pro mycí prostředek se v závislosti na programu automaticky otevře v optimální časový okamžik. Práškový nebo tekutý mycí prostředek se ve spotřebiči rozdělí a rozpustí, tableta spadne do záchytné misky na tablety a dávkovaně se zde rozpustí.

### Tip

U málo znečištěného nádobí stačí obvykle trochu menší množství mycího prostředku než je uvedeno.

Vhodné čisticí a ošetrovací prostředky si můžete koupit online na naší internetové stránce nebo v zákaznickém servisu (viz zadní strana).

## Kombinovaný mycí prostředek

Kromě běžných mycích prostředků (samostatné) se nabízí řada produktů s přídatnými funkcemi. Tyto produkty obsahují kromě mycího prostředku často také leštidlo a sůl (3in1) a podle kombinace (4in1, 5in1 atd.) ještě přídatné komponenty, jako např. ochrana skla nebo lesk nerezového nádobí. Kombinované mycí prostředky působí pouze do určitého stupně tvrdosti vody (většinou 21°dH). Nad touto mezí se musí přidávat sůl a leštidlo.

Jakmile se používají kombinované mycí produkty, přizpůsobí se mycí program automaticky tak, že se vždy docílí co nejlepší výsledky mytí a sušení.

**⚠ Varování** – Nepokládejte do záchytné misky na tablety [23] **žádné** drobné díly k mytí, zabrání se tím rovnoměrnému rozpouštění tablety.

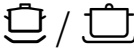


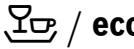


**⚠ Varování** – Chcete-li po spuštění programu přidat nádobí, **nepoužívejte** záchytnou misku na tablety [23] jako rukojeť horního koše. Mohla by se v ní již nacházet tableta a přijdete do kontaktu s částečně rozpuštěnou tabletou.

## Upozornění

- Optimálních mycích a sušících výsledků dosáhnete použitím samostatných mycích prostředků ve spojení s odděleným použitím soli a leštidla.
- U krátkých programů nemohou tablety vlivem rozdílného chování při rozpouštění eventuálně dosáhnout plné mycí schopnosti a mohou také zůstat nerozpuštěné zbytky mycího prostředku. Pro tyto programy jsou vhodnější mycí prostředky v práškovém provedení.
- U programu "Intenzivní" (u některých modelů) je dostatečné dávkování jedné tablety. Při použití práškových mycích prostředků můžete navíc trochu mycího prostředku rozsypat na dvířka spotřebiče.
- Také když svítí ukazatel doplnění leštidla a/nebo soli, běží mycí program při použití kombinovaných mycích prostředků bezvadně.
- Při použití mycích prostředků s ochranným obalem rozpustným ve vodě: Uchopte obal pouze suchýma rukama a naplňte mycí prostředek pouze do absolutně suché komory pro mycí prostředek, jinak může dojít ke slepení.
- Chcete-li přejít z kombinovaných mycích prostředků na samostatné mycí prostředky dbejte na to, aby změkčovací zařízení a množství leštidla byly nastaveny na správnou hodnotu.

## Přehled programů

V tomto přehledu je zobrazen max. možný počet programů. Příslušné programy a jejich uspořádání si prosím zjistíte na Vašem ovládacím panelu.

Druh nádobí	Druh znečištění	Program	Možné přídatvé funkce	Průběh programu
hrnce, pánve, nechoulostivé nádobí a příbory	silně ulpívající připečené nebo zaschlé zbytky jídel, obsahující škrob nebo bílkoviny	 Intenzivní 70°	všechny	Předmytí Mytí 70° Mezimy­tí Leštění 65° Sušení
		 Auto 45°-65°	všechny	Pomocí senzoriky se optimalizuje podle znečištění.
smíšené nádobí a příbory	lehce zaschlé zbytky jídel běžných v domácnosti	 Auto 45°-65°	všechny	Pomocí senzoriky se optimalizuje podle znečištění.
		 Eco 50°	všechny	Předmytí Mytí 50° Mezimy­tí Leštění 65° Sušení
choulostivé nádobí, příbory, tepelně choulostivé plasty a sklenice	málo ulpívající, čerstvé zbytky jídel	 Sklo 40°	Intenzivní zóna Úspora času Poloviční náplň Extra sušení	Předmytí Mytí 40° Mezimy­tí Leštění 60° Sušení
smíšené nádobí a příbory	lehce zaschlé zbytky jídel běžných v domácnosti	<b>1h</b> 65°	Extra sušení	Mytí 65° Mezimy­tí Leštění 70° Sušení
všechny druhy nádobí	studené opláchnutí, mezimy­tí	 Předmytí	žádné	Předmytí

## Volba programu

Podle druhu nádobí a stupně znečištění můžete zvolit vhodný program.

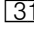
## Upozornění pro zkušební ústavy

Zkušební ústavy obdrží pokyny pro srovnávací testy (např. podle EN60436).

Jedná se při tom o podmínky k provádění testů, avšak ne o výsledky nebo hodnoty spotřeby.

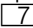
Dotazy e-mailem na:

dishwasher@test-appliances.com

Je potřebné číslo spotřebiče (E-Nr.) a výrobní číslo (FD), které najdete na typovém štítku  na dveřích spotřebiče.

## **P+** Přídavné funkce

\* podle modelu

Jsou nastavitelné pomocí tlačítek Přídavné funkce .

### **Úspora času (VarioSpeedPlus) \***

Pomocí funkce >>Úspora času<< lze podle zvoleného mycího programu zkrátit dobu chodu programu o cca 20% až 66%. Aby se při zkrácené době programu dosáhlo optimálních výsledků mytí a sušení, zvýší se spotřeba vody a energie.

### **Poloviční náplň \***

Máte-li na mytí pouze malé množství nádobí (např. sklenice, šálky, talíře), můžete zapnout “poloviční náplň”. Ušetří se při tom voda, energie a čas. K mytí nadávkujte do komory pro mycí prostředek trochu méně mycího prostředku než se doporučuje při kompletním naplnění spotřebiče.

### **HygienaPlus (HygienePlus) \***

S touto funkcí se zvýší a extrémně dlouho udržuje teplota, aby se obdržel definovaný dezinfekční výkon. Průběžným používáním této funkce bude dosaženo vyššího stavu hygieny. Tato přídavná funkce je ideální např. pro mytí prkýnek na krájení nebo kojeneckých láhví.

### **Intenzivní zóna \***

Perfektní pro smíšené naplnění. Silně znečištěné hrnce a pánve můžete ve spodním koši mýt společně s normálně znečištěným nádobím v horním koši. Zesílí se ostřikovací tlak ve spodním koši, poněkud se zvýší teplota mytí.

### **Extra sušení \***

Zvýšená teplota během leštění a prodloužená fáze sušení umožňují, že také plastové díly lépe uschnou. Spotřeba energie se poněkud zvýší.



## Obsluha spotřebiče

### Programová data

Programové údaje (hodnoty spotřeby) najdete v krátkém návodu. Vztahují se na normální podmínky a nastavenou hodnotu tvrdosti vody **H:04**. Rozdílné ovlivňující faktory jako např. teplota vody nebo tlak v potrubí mohou vést k odchylkám.

### Aqua Senzor \*

\* podle modelu

Aqua Senzor je optické měřicí zařízení (světelná závora), se kterým se měří zakalení mycí vody.

Aktivace Aqua-Senzoru probíhá specificky podle programu. Je-li aquasenzor aktivní, může se “čistá” mycí voda převzít do následující mycí lázně a spotřeba vody se sníží o 3 – 6 litrů. Je-li stupeň znečištění vyšší, bude voda odčerpána a nahrazena vodou čistou. V automatických programech se navíc teplota a doba chodu přizpůsobí stupni znečištění.

### Zapnutí myčky nádobí

1. Otevřete úplně vodovodní kohout.
2. Zapněte vypínač ZAP./VYP.  1.
3. Otočte programový volič  3 na požadovaný program.  
Na číslicové indikaci  5 bliká předpokládaná doba trvání programu.
4. Stiskněte tlačítko START  4.  
Spustí se běh programu.

### Upozornění

**- k provozu myčky nádobí, šetrnému k životnímu prostředí:**

**Program Eco 50° je zejména šetrný k životnímu prostředí. Je to “standardní program” podle nařízení EU 1016/2010, který nejefektivněji využívá standardní mycí cyklus k mytí běžně znečištěného nádobí a kombinovanou spotřebu energie a vody k mytí tohoto nádobí.**

### Ukazatel zbytkového času

Při volbě programu se na číslicové indikaci zobrazí zbývající doba trvání programu  5.

Doba trvání je během programu určena tvrdostí vody, množstvím nádobí jakož i stupněm znečištění a může se měnit (v závislosti na zvoleném programu).

## Časová předvolba \*

\* podle modelu

Spuštění programu můžete v hodinových krocích posunout až o 24 hodin.

1. Zavřete dvířka.
2. Zapněte vypínač ZAP./VYP. [1].
3. Stiskněte tlačítko [6], až číslíková indikace [5] skočí na *h:0* i.
4. Stiskněte tlačítko [6] tolikrát, až zobrazený čas odpovídá Vaším požadavkům.
5. Stiskněte tlačítko START [4], předvolba času je aktivována.
6. Ke zrušení předvolby času stiskněte tlačítko [6] tolikrát, až se na číslíkové indikaci zobrazí *h:00*. Až do spuštění programu můžete Vaši volbu libovolně měnit.

## Konec programu

Program je ukončen, když se na číslíkovém ukazateli [5] zobrazí hodnota *0:00*.

## Automatické vypnutí po ukončení programu \*

\* podle modelu

K šetření energie se myčka nádobí 1 min. po ukončení programu vypne (nastavení ze závodu).

Automatické vypnutí je nastavitelné od *P:00* do *P:02*.

*P:00* Spotřebič se automaticky nevypne

*P:01* Vypnutí po 1 min

*P:02* Vypnutí po 120 min

1. Zavřete dvířka.

2. Zapněte vypínač ZAP./VYP. [1].

3. Stiskněte a držte stisknuté tlačítko START [4].

4. Otáčejte voličem programu [3], až se na číslíkové indikaci zobrazí [5] *P:0*....

5. Uvolněte tlačítko.

Na číslíkové indikaci [5] svítí hodnota nastavená ze závodu *P:0* i.

### Pro změnu nastavení:

1. Otáčejte voličem programu [3], až se na číslíkové indikaci [5] zobrazí požadovaná hodnota.

2. Stiskněte tlačítko START [4].

Nastavená hodnota se uloží.

## Vypnutí myčky nádobí

Krátkou dobu po ukončení programu:

1. Vypněte vypínač ZAP./VYP.  1.
2. Zavřete vodovodní kohoutek (odpadá u Aquastopu).
3. Po vychladnutí vyndejte nádobí.

### Upozornění

Po ukončení programu nechejte spotřebič ještě trochu vychladnout, než jej otevřete. Zabráníte tím úniku páry, která dlouhodobě způsobuje poškození Vašeho vestavěného nábytku.

## Přerušení programu

1. Vypněte vypínač ZAP./VYP.  1.  
Světelné indikace zhasnou. Program zůstane uložen v paměti. Jestliže při teplovodní přípojce nebo ohřáté myčce nádobí byla otevřena dvířka myčky nádobí, nechejte dvířka nejprve několik minut přivřená a potom je zavřete. Jinak se vlivem expanze (přetlaku) mohou samovolně otevřít dvířka spotřebiče nebo ze spotřebiče unikat voda.
2. K pokračování programu opět zapněte vypínač ZAP./VYP.  1.

## Přerušení programu (Reset)

1. Stiskněte cca 3 sek. tlačítko START  4.  
Na číslicovém ukazateli  5 se zobrazí 0:01.
2. Průběh programu trvá cca. 1 minutu. Na číslicovém ukazateli  5 se zobrazí 0:00.
3. Vypněte vypínač ZAP./VYP.  1.

## Změna programu

Po stisknutí tlačítka START  4 není možná žádná změna programu.

Změna programu je možná pouze pomocí přerušení programu (Reset).

## Intenzivní sušení

Při leštění se pracuje s vyšší teplotou a tím se dosáhne zlepšeného výsledku sušení. Může se při tom nepatrně zvýšit doba běhu. (Pozor u choulostivých částí nádobí!)

1. Zavřete dvířka.
2. Zapněte vypínač ZAP./VYP.  1.
3. Stiskněte a držte stisknuté tlačítko START  4.
4. Otáčejte voličem programu  3, až se na číslicové indikaci  5 zobrazí d:00.
5. Uvolněte tlačítko.  
Na číslicové indikaci  5 svítí hodnota nastavená ze závodu d:00 (Intenzivní sušení vyp.).

Nastavení změňte následovně:

1. Otáčením voliče programu  3 můžete Intenzivní sušení zapnout d:01 nebo vypnout d:00.
2. Stiskněte tlačítko START  4.  
Nastavená hodnota se uloží.





## Čištění a údržba

Pravidelná kontrola a údržba Vašeho spotřebiče pomáhá zabránit poruchám. Šetří to čas a předchází se tím mrzutostem.

### Celkový stav spotřebiče

- Zkontrolujte mycí prostor z hlediska usazenin tuků a vápna.

Najdete-li takové usazeniny, potom:

- Naplňte komoru mycím prostředkem. Spusťte spotřebič bez nádobí s programem s nejvyšší mycí teplotou.

K čištění spotřebiče používejte pouze čističe/čističe pro spotřebiče, vhodné speciálně pro myčky nádobí.

- Aby si Váš přístroj zachoval svůj výkon delší dobu, přístroj pravidelně čistěte speciálním mycím prostředkem na myčky nádobí.
- Aby těsnění dveří zůstalo vždy čisté a hygienické, čistěte je pravidelně vlhkým hadříkem s trochou mycího prostředku.
- Při delším odstavení nechejte dvířka trochu pootevřená, aby se nemohl tvořit nepříjemný zápach.

Nepoužívejte k čištění Vaší myčky nádobí nikdy parní čistič. Výrobce neručí za eventuální následné škody.

Utírejte pravidelně čelní stranu spotřebiče a panel lehce navlhčeným hadrem; stačí voda a trochu mycího prostředku. Nepoužívejte houby s hrubým povrchem a drhnoucí čisticí prostředky, oba mohou způsobit poškrábání povrchů spotřebiče.

U nerezových spotřebičů: Vyhnete se používání savých hadříků nebo je před prvním použitím několikrát důkladně vyperte, aby se zabránilo korozi.

### **Varování – Ohrožení zdraví**

Nikdy nepoužívejte jiné čisticí prostředky, např. čisticí prostředky pro domácnost obsahující chlor!

### Speciální sůl a leštidlo

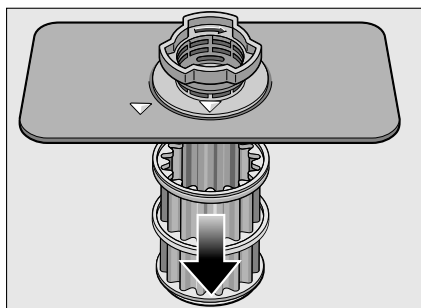
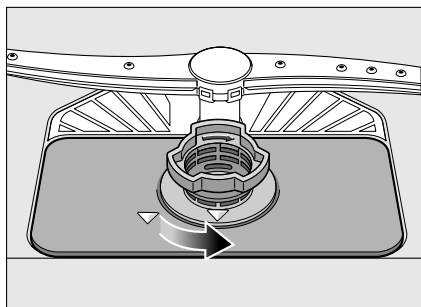
- Kontrolujte ukazatelé doplnění  a . Eventuálně doplňte sůl a/ nebo leštidlo.

## Sítka

Sítka [26] zachycují před čerpadlem hrubé nečistoty v mycí vodě. Tyto nečistoty mohou sítka příležitostně ucpat.

Sítkový systém se skládá z hrubého sítko, plochého, jemného sítko a mikrosítka.

1. Zkontrolujte sítka po každém mytí na zbytky pokrmů.
2. Uvolněte otáčením sítkový válec, podle vyobrazení a vyndejte sítkový systém.

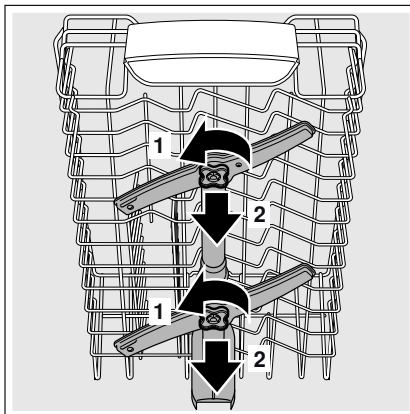


3. Odstraňte případné zbytky potravin a vyčistěte sítka pod tekoucí vodou.
4. Namontujte opět v opačném pořadí sítkový systém a dbejte na to, aby po zavření byla označení šipkami proti sobě.

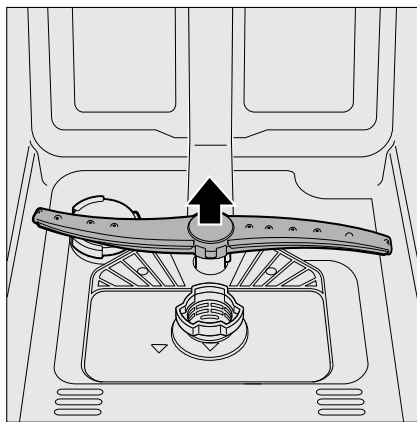
## Ostříkovací ramena

Vápno a nečistoty z mycí vody mohou zablokovat trysky a uložení ostříkovacích ramen [22] a [24].

1. Kontrolujte výstupní trysky ostříkovacích ramen z hlediska ucpaní.
2. Odšroubujte horní ostříkovací ramena [22] (1/4 otáčky).



3. Stáhněte nahoru spodní ostříkovací rameno [24].



4. Vyčistěte ostříkovací ramena pod tekoucí vodou.
5. Upevněte opět ostříkovací ramena zaskočením, event. je pevně přišroubujte.

## Porucha, co je nutno udělat?

Podle zkušeností lze mnoho poruch, které se vyskytují v běžném provozu, odstranit vlastními silami. To zajistí, že máte spotřebič opět rychle k dispozici. V následujícím přehledu najdete možné příčiny chybových funkcí a pomocné pokyny pro jejich odstranění.

### Upozornění

Pokud by se spotřebič během mytí nádobí z neznámých důvodů zastavil nebo nespustil, proveďte nejdříve funkci Přerušování programu (Reset). (Viz kapitola Obsluha spotřebiče)

**⚠ Varování** – Myslete na to: Opravy směřují provádět pouze odborníci. Je-li nutná výměna některé součásti, dbejte na to, aby byly použity pouze originální náhradní díly. Neodbornými opravami nebo nepoužitím originálních dílů mohou pro uživatele vzniknout značné škody a nebezpečí.

### Čerpadlo odpadní vody

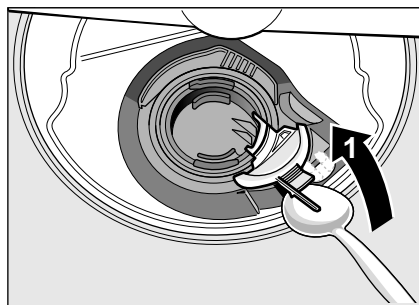
Velké zbytky jídel nebo cizí tělesa, které nebyly zachycené sítka, mohou zablokovat čerpadlo odpadní vody. Mycí voda potom stojí nad sítkem.

### ⚠ Varování – Nebezpečí porážení!

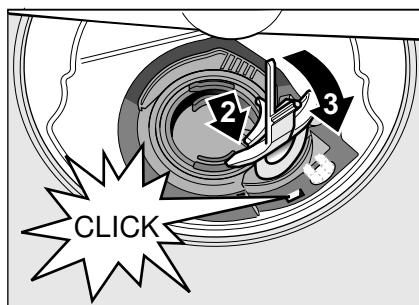
Při čištění čerpadla odpadní vody dbejte na to, abyste se nezranili o skleněné střepy nebo špičaté předměty.

V tomto případě:

1. Zásadně nejprve odpojte spotřebič od elektrické sítě.
2. Vyndejte horní [21] a spodní koš [27].
3. Vymontujte sítka [26].
4. Vyčerpejte vodu, event. si vezměte na pomoc mycí houbu.
5. Pomocí lžičky vypačte (jak je vyobrazeno) bílý kryt čerpadla. Uchopte kryt za přepážku a nadzvedněte šikmo dovnitř. Kryt kompletně vyndejte.

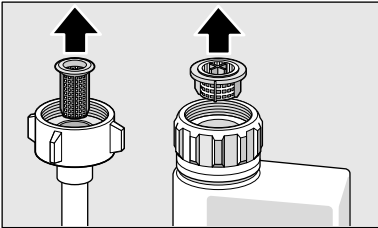


6. Zkontrolujte oběžné kolo na cizí tělesa a případně je odstraňte.
7. Umístěte kryt do původní polohy a k zajištění zaskočením jej tlačte směrem dolů (kliknutí).



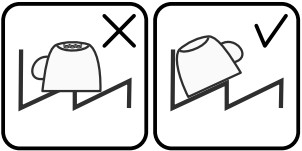
8. Namontujte sítka.
9. Nasadte znovu koše.

## Tabulka poruch

Porucha	Příčina	Odstranění
Svítilí ukazatel "Kontrola přívodu vody" [10].	Přívodní hadice je přelomená.	Položte přívodní hadici bez přelomení.
	Je zavřený vodovodní kohoutek.	Otevřete vodovodní kohoutek.
	Vodovodní kohoutek je zaseknutý nebo zanesený vápnem.	Otevřete vodovodní kohoutek. Při otevřeném přívodu vody musí být průtok min. 10 l/min.
	Sítka v přívodu vody je ucpané.	Vypněte myčku nádobí. Vytáhněte zástrčku myčky nádobí. Zavřete vodovodní kohoutek. Odšroubujte přípojku vody.
		 <p>Vyčistěte sítko v přívodní hadici. Našroubujte opět vodní přípojku. Zkontrolujte na těsnost. Zajistěte elektrické napájení. Zapněte myčku nádobí.</p>
Svítilí kód chyby <b>E:07</b> .	Nasávací otvor (na pravé vnitřní straně spotřebiče) je zakrytý nádobím.	Uložte nádobí tak, aby byl nasávací otvor volný.
Svítilí kód chyby <b>E:12</b> .	Topné těleso je zanesené vápnem nebo znečištěné.	Vyčistěte spotřebič pomocí čističe myčky nebo odvápnovacího prostředkem. Provozujte myčku nádobí se změkčovacím zařízením a přezkontrolujte nastavení (viz kapitola Změkčovací zařízení/speciální sůl).
Svítilí kód chyby <b>E:14</b> .	Je aktivován systém ochrany vody.	Uzavřete vodovodní kohoutek.
Svítilí kód chyby <b>E:15</b> .		Zavolejte zákaznický servis a uveďte kód chyby.
Svítilí kód chyby <b>E:16</b> .	Stálý přívod vody.	
Svítilí kód chyby <b>E:22</b> .	Znečištěná nebo ucpaná sítko [26].	Vyčistěte sítko. (Viz Čistění a údržba)
Svítilí kód chyby <b>E:24</b> .	Ucpaná nebo přelomená hadice odpadní vody.	Položte hadici bez přelomení, příp. odstraňte zbytky.
	Sífonová přípojka je ještě zavřená.	Zkontrolujte přípojku na sifonu a případně ji otevřete.
	Kryt vodního čerpadla je volný.	Zajistěte kryt zaskočením. (viz Čerpadlo odpadní vody)

<b>Porucha</b>	<b>Příčina</b>	<b>Odstranění</b>
Svítlí kód chyby <b>E:25</b> .	Zablokované čerpadlo odpadní vody nebo kryt tohoto čerpadla není zaskočený.	Vyčistěte čerpadlo a kryt správně zajistěte zaskočením. (viz Čerpadlo odpadní vody)
Svítlí kód chyby <b>E:27</b> .	Příliš nízké síťové napětí.	Žádná chyba spotřebiče, nechejte zkontrolovat síťové napětí a elektrickou instalaci.
V číslicové indikaci se zobrazí jiný kód chyby. ( <b>E:01</b> až <b>E:30</b> )	Pravděpodobně došlo k technické poruše.	Vypněte spotřebič vypínačem ZAP./VYP. <b>[1]</b> . Po krátké době spotřebič opětovně spusťte. Pokud problém vznikne znovu, potom zavřete vodovodní kohoutek, vytáhněte síťovou zástrčku. Zavolejte zákaznický servis a uveďte kód chyby.
Displej bliká	Dveře nejsou úplně zavřené.	Zavřete dvířka. Dbejte na to, aby z koše nevychýnaly žádné předměty (nádobí, osvěžovač vzduchu) a neomezovaly tím zavření dvířek.
	Funkce přestávky je aktivní. *	Pro pokračování v programu proplachování opětovně stiskněte tlačítko start. *
Svítlí ukazatel doplnění soli <b>[9]</b> a/nebo leštidla <b>[8]</b> .	Chybí leštidlo.	Doplňte leštidlo.
	Chybí sůl.	Doplňte speciální sůl.
	Čidlo nerozpozná tablety soli.	Použijte jinou speciální sůl.
Nesvítlí ukazatel doplnění soli <b>[9]</b> a/nebo leštidla <b>[8]</b> .	Ukazatel doplnění je vypnutý.	Aktivování/deaktivování (viz kapitola Změkčovací zařízení/speciální sůl nebo leštidlo).
	K dispozici je ještě dostatek speciální soli/leštidla.	Ukazatel doplnění, zkontrolujte stavy naplnění.
Po ukončení programu zůstane stát v myčce nádobí voda.	Sítkový systém nebo oblast pod sítky <b>[26]</b> je ucpaná.	Vyčistěte sítko a oblast pod sítky (viz Čerpadlo odpadní vody).
	Program ještě není ukončen	Počkejte na konec programu nebo proveďte Reset (viz Přerušování programu)

**cs** Porucha, co je nutno udělat?

<b>Porucha</b>	<b>Příčina</b>	<b>Odstranění</b>
Nádobí není suché.	Žádné nebo příliš málo leštidla v zásobníku.	Doplňte leštidlo.
	Byl zvolen program bez sušení.	Zvolte program se sušením (viz Přehled programů, Průběh programu).
	Nahromadění vody v prohlubních nádobí a příborech.	Při uložení dbejte na šikmou polohu, příslušné kusy nádobí ukládejte pokud možno šikmo.
		
	Použitý kombinovaný mycí prostředek má špatný sušicí výkon.	Použijte jiné kombinované mycí prostředky s lepším sušicím výkonem. Dodatečné použití leštidla zvyšuje sušicí výkon.
Intenzivní sušení ke zvýšení účinku sušení není aktivováno.	Aktivujte intenzivní sušení (viz Obsluha spotřebiče)	
Nádobí bylo vyklizeno příliš brzy nebo proces sušení ještě nebyl ukončen.	Počkejte na konec programu, příp. vyjměte nádobí teprve 30 min. po ukončení programu.	
Použitě eko leštidlo má špatný sušicí výkon.	Použijte značkové leštidlo. Eko produkty mají značně horší účinnost.	
Plastové nádobí není suché.	Speciální vlastnosti plastu.	Plasty mají nižší tepelnou kapacitu a hůře se proto suší.
Příbory nejsou suché.	Příbory jsou v košíku na příbory nevhodně roztríděné.	Příbory pokud možno odděleně, zabraňte místům dotyku.
	Příbory jsou v příborové zásuvce nevhodně roztríděné.	Příbory správně roztríděte a podle možnosti oddělte od sebe.
Vnitřní strany spotřebiče jsou po mycím cyklu mokré.	Žádná chyba spotřebiče.	Na základě principu sušení “kondenzační sušení”, jsou kapky vody v zásobníku fyzikálně podmíněné a žádané. Vlhkost ve vzduchu kondenzuje na vnitřních stěnách myčky nádobí, stéká dolů a odčerpává se.

<b>Porucha</b>	<b>Příčina</b>	<b>Odstranění</b>
Zbytky jídel na nádobí.	Příliš těsně uspořádané nádobí, přeplněný koš na nádobí.	Uložte nádobí tak, aby byl k dispozici dostatečný volný prostor a ostříkovací paprsky mohly dosáhnout povrchy nádobí. Zabraňte místům dotyku.
	Zabráněno otáčení ostříkovacího ramena.	Uložte nádobí tak, aby nebránilo otáčení ostříkovacího ramena.
	Trysky ostříkovacích ramen jsou ucpané.	Vyčistěte trysky ostříkovacího ramena, (viz Čistění a údržba).
	Sítka [26] jsou znečištěná.	Vyčistěte sítka (viz Čistění a údržba).
	Nesprávně nasazená a/nebo nezaskočená sítko [26].	Nasadte správně sítko a zajistěte je zaskočením.
	Příliš slabý mycí program.	Zvolte silnější mycí program.
	Silně předmyté nádobí, senzorika se proto rozhodla pro slabý běh programu. Pevně ulpívající nečistoty nelze částečně odstranit.	Nádobí nepředmyvejte. Odstraňte pouze velké zbytky jídel. Doporučení programu Eco 50° nebo Intenzivně.
	Vysoké, úzké nádoby nebudou v rohové oblasti dostatečně vypláchnuté.	Vysoké, úzké nádoby neukládejte šikmo a do rohové oblasti.
Horní koš [21] není vpravo a vlevo nastavený na stejnou výšku.	Nastavte horní koš postranními pákami na stejnou výšku.	
Zbytky jídel na nádobí při funkci přestávky. *	Nádobí je dodatečně vloženo příliš pozdě.	Pro dodatečné vložení dalšího nádobí přerušte program proplachování jen v počáteční fázi.
Zbytky mycího prostředku	Víko komory pro mycí prostředek je zablokováno kusy nádobí, víko se proto úplně neotevře.	Víko komory pro mycí prostředek nesmí být omezováno kusy nádobí. Do záchytné misky na tablety neumísťujte žádné kusy nádobí nebo osvěžovač vzduchu.
	Víko komory pro mycí prostředek je blokováno tabletou.	Tableta se musí vložit naplocho a ne nastojato.
	V rychlém nebo krátkém programu byly použity tablety. Ve zvoleném krátkém programu nebude dosaženo doby rozpustnosti mycího prostředku.	Doba rozpustnosti tablet je pro rychlý nebo krátký program příliš dlouhá. Použijte práškový mycí prostředek nebo silnější program.
	Mycí účinek a chování při rozpouštění se snižuje při delší době uložení nebo je-li mycí prostředek silně zhrudkovatělý.	Vyměňte mycí prostředek.

**cs** Porucha, co je nutno udělat?

<b>Porucha</b>	<b>Příčina</b>	<b>Odstranění</b>
Vodní skvrny na plastových kusech	Tvoření kapek na plastovém povrchu se z fyzikálního hlediska nelze vyhnout. Po uschnutí jsou patrné vodní skvrny.	Použijte silnější program (více výměn vody). Při uložení dbejte na šikmou polohu. Použijte leštidlo. Případně zvyšte nastavení změkčování vody.
Stíratelné nebo vodou rozpustné povlaky v zásobníku nebo na dveřích.	Usazují se látky obsažené v mycím prostředku. Tyto povlaky se většinou nedají chemicky (čistič pro domácí spotřebiče, ...) odstranit.	Změňte značku mycího prostředku. Spotřebič mechanicky vyčistěte.
	Při "bílém povlaku" na dně vany myčky je změkčovací zařízení nastaveno na mezní hodnotu tvorby povlaku.	Zvyšte nastavení změkčovacího zařízení, příp. vyměňte mycí prostředek.
	Víko zásobníku na sůl [25] není utažené.	Víko zásobníku na sůl správně utáhněte.
	Pouze u sklenic: Začínající korozi skla lze jenom zdánlivě setřít.	Viz Poškození sklenic a nádobí.
Bílé, těžce odstranitelné povlaky na nádobí, zásobníku nebo dveřích.	Usazují se látky obsažené v mycím prostředku. Tyto povlaky se většinou nedají chemicky (čistič pro domácí spotřebiče, ...) odstranit.	Změňte značku mycího prostředku. Spotřebič mechanicky vyčistěte.
	Nesprávně nastavený rozsah tvrdosti vody nebo je tvrdost vody větší než 50°dH (8,9 mmol/l).	Nastavte změkčovací zařízení podle návodu k obsluze nebo doplňte sůl.
	Mycí prostředek 3in1 (3v1) nebo Bio/eko mycí prostředky nejsou dostatečně účinné.	Nastavte změkčovací zařízení podle návodu k obsluze nebo použijte oddělené prostředky (značkové mycí prostředky, sůl, leštidlo).
	Poddávkování mycího prostředku.	Zvyšte dávkování mycího prostředku nebo jej vyměňte.
Zbytky čaje nebo rtenky na nádobí.	Zvolen příliš slabý mycí program.	Zvolte silnější mycí program.
	Příliš nízká mycí teplota.	Zvolte program s vyšší mycí teplotou.
	Příliš málo nebo nevhodný mycí prostředek.	Naplňte vhodný mycí prostředek se správným dávkováním.
	Silně předmyté nádobí, senzorika se proto rozhodla pro slabý běh programu. Pevně ulpívající nečistoty nelze částečně odstranit.	Nádobí nepředmyvejte. Odstraňte pouze velké zbytky jídel. Doporučení programu Eco 50°



<b>Porucha</b>	<b>Příčina</b>	<b>Odstranění</b>
Barevné (modré, žluté, hnědé), těžce odstranitelné až neodstranitelné povlaky ve spotřebiči nebo na nerezovém nádobí.	Tvorba povlaku z látek obsažených v zelenině (např. ze zelí, celeru, brambor, nudlí, ...) nebo vody z vodovodu (např. mangan).	Částečně odstranitelné čističem pro myčky nádobí nebo mechanickým čistěním. Povlaky jsou zdravotně nezávadné.
	Tvorba povlaku vlivem metalických složek na stříbrném nebo hliníkovém nádobí.	Částečně odstranitelné čističem pro myčky nádobí nebo mechanickým čistěním.
Barevné (žluté, oranžové, hnědé) lehce odstranitelné usazeniny ve vnitřním prostoru (přednostně v oblasti dna)	Tvorba povlaku z látek obsažených ve zbytcích jídel a vodě z vodovodu (vápno), "mýdlovatý"	Zkontrolujte funkci změkčovacího zařízení (doplňte speciální sůl), příp. při použití kombinovaných mycích prostředků (tablet) aktivujte změkčování (viz kapitola Změkčovací zařízení/speciální sůl)
Zabarvení plastových dílů ve vnitřním prostoru spotřebiče.	V průběhu životnosti myčky nádobí může dojít k zabarvení plastových dílů ve vnitřním prostoru.	Změny zabarvení jsou normální a nemají vliv na funkci myčky nádobí.
Zabarvení na plastových kusech.	Příliš nízká mycí teplota.	Zvolte program s vyšší mycí teplotou.
	Silně předmyté nádobí, senzorika se proto rozhodla pro slabý běh programu. Pevně ulpívající nečistoty nelze částečně odstranit.	Nádobí nepředmyvejte. Odstraňte pouze velké zbytky jídel. Doporučení programu Eco 50°
Odstranitelné šmouhy na sklenicích, sklenicích s kovovým vzhledem a příborech.	Příliš mnoho leštidla.	Nastavte množství leštidla na nižší stupeň.
	Není naplněno leštidlo nebo příliš malé nastavení.	Naplňte leštidlo a zkontrolujte dávkování (doporučený stupeň 4-5).
	Zbytky mycího prostředku v části programu leštění. Víko komory pro mycí prostředek je zablokováno kusy nádobí, (víko se úplně neotevře).	Víko komory pro mycí prostředek nesmí být omezováno kusy nádobí. Do zachytné misky na tablety neumísťujte žádné kusy nádobí nebo osvěžovač vzduchu.
	Silně předmyté nádobí, senzorika se proto rozhodla pro slabý běh programu. Pevně ulpívající nečistoty nelze částečně odstranit.	Nádobí nepředmyvejte. Odstraňte pouze velké zbytky jídel. Doporučení programu Eco 50°

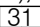
## cs Porucha, co je nutno udělat?

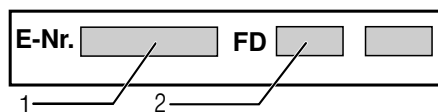
Porucha	Příčina	Odstranění
Začínající nebo již existující, ireverzibilní (trvalé) zakalení skla.	Sklenice nejsou odolné vůči mytí v myčce nádobí, pouze vhodné pro mytí v myčce.	Použijte sklenice vhodné pro mytí v myčce nádobí. Zabraňte dlouhé fázi parního sušení (doba po ukončení mycího cyklu). Použijte mycí cyklus s nižší teplotou. Nastavte změkčovací zařízení podle tvrdosti vody (příp. o jeden stupeň nižší). Použijte mycí prostředek s komponenty pro ochranu skla.
Stopy rzi na příborech.	Příbory nejsou dostatečně odolné proti rezavění. Ostří nožů jsou často postižena silněji.	Použijte nerezavějící příbory.
	Příbory také zreziví, pokud se myjí společně s rezavějícími díly (rukojeti hrnců, poškozené koše na nádobí atd.).	Nemyjte žádné rezavějící kusy.
	Příliš vysoký obsah soli v mycí vodě, protože není pevně zašroubován uzávěr nádržky pro sůl nebo se při doplňování soli rozsypala sůl.	Uzávěr zásobníku pro sůl pevně zavřete nebo rozsypanou sůl odstraňte.
Myčka nádobí se neuvede do provozu.	Není v pořádku domovní pojistka.	Zkontrolujte pojistku.
	Není zastrčen síťový kabel.	Zajistěte, že je síťový kabel úplně zastrčen na zadní straně spotřebiče a do síťové zásuvky. Zkontrolujte funkčnost síťové zásuvky.
	Nejsou správně zavřena dvířka myčky nádobí.	Zavřete dvířka.
	Funkce přestávky je aktivní. *	Stiskněte tlačítko START <input type="checkbox"/> 4 <input type="checkbox"/> . *
Program se spustí samostatně.	Nečekali jste na ukončení programu.	Proveďte Reset. (Viz Přerušení programu).
Nastavení spotřebiče (tvrdost, leštění, ...) není možné.	Spotřebič je v programu. Nastavení je možné pouze na začátku programu.	Proveďte Reset (viz Přerušení programu) a proveďte nastavení podle návodu k obsluze.
Dveře se dají jen obtížně otevřít.	Dětská pojistka je aktivována.	Deaktivujte dětskou pojistku. (viz návod k obsluze za obálkou)
Dveře se nedají zavřít.	Zámek dveří je přestaven.	Zavřete dveře s větším vynaložením síly.
	Zavření dvířek je zamezeno v souvislosti s instalací.	Kontrola vestavění spotřebiče: Dvířka nebo nastavbové díly nesmí při zavření na sebe narážet.

<b>Porucha</b>	<b>Příčina</b>	<b>Odstranění</b>
Víko komory mycího prostředku se nedá uzavřít.	Komora pro mycí prostředek nebo vedení víka je zablokováno slepenými zbytky mycího prostředku	Odstraňte zbytky mycího prostředku.
Zbytky mycího prostředku v komoře pro mycí prostředek nebo v zachytné misce na tablety.	Ostříkovací ramena jsou zablokována kusy nádobí, mycí prostředek se proto nevypláchne. Komora pro mycí prostředek byla při plnění vlhká.	Zajistěte, že se ostříkovací ramena volně otáčejí. Plňte mycí prostředek pouze do suché komory.
Spotřebič se v programu zastaví nebo se program přeruší.	Dveře nejsou úplně zavřené. Do zachytné misky na tablety neumístujte žádné kusy nádobí nebo osvěžovač vzduchu. Horní koš tlačí proti vnitřním dveřím a brání spolehlivému zavření dveří. Je přerušen přívod elektr. proudu a/nebo vody.	Zavřete dvířka. Zkontrolujte, není-li zadní stěna promáčknutá např. zásuvkou nebo nedemontovaným držákem hadice.
Tlukoucí zvuk plnicího ventilu.	Závislé na domovní instalaci, proto žádná chyba spotřebiče. Žádný vliv na funkci spotřebiče.	Není možné odstranění.
Nárazový nebo klepající hluk.	Ostříkovací rameno naráží do nádobí, nádobí není správně uloženo. Při malé náplni narážejí vodní paprsky přímo na vanu myčky. Lehké kusy nádobí se při mytí pohybují.	Uložte nádobí tak, aby ostříkovací ramena nenarážela do nádobí. Spotřebič více naplňte nebo nádobí v myčce rovnoměrně rozdělte. Lehké nádobí stabilně uložte.
Tvoří se příliš mnoho pěny.	V zásobníku leštidla je prostředek na ruční mytí. Rozlité leštidlo.	Zásobník na leštidlo okamžitě naplňte leštidlem. Odstraňte leštidlo hadrem.

\* podle modelu

## Zákaznický servis

Kdyby se Vám nepodařilo poruchu odstranit, obraťte se prosím na Váš zákaznický servis. Najdeme vždy vhodné řešení, také aby se zabránilo zbytečným návštěvám techniků. Kontaktní údaje nejbližšího zákaznického servisu najdete na zadní straně tohoto návodu k obsluze nebo v přiloženém seznamu zákaznických servisů. Při zavolání uveďte prosím číslo spotřebiče (E-Nr. = 1) a výrobní číslo (FD = 2), které najdete na typovém štítku  na dveřích spotřebiče.



### **Spolehněte se na kompetenci výrobce.**

Obraťte se na nás. Tím si zajistíte, že oprava bude provedena vyškolenými servisními techniky, kteří jsou vybaveni originálními náhradními díly pro Vaše domácí spotřebiče.

## Instalace a připojení

K řádnému provozu musí být myčka nádobí odborně připojena. Údaje o přítoku a odtoku vody jakož i elektrické přípojné hodnoty musí odpovídat požadovaným kritériím, jak jsou uvedeny v následujících odstavcích, příp. v montážním návodu.

Při montáži dodržujte pořadí pracovních kroků:

1. Kontrola při dodání
2. Instalace
3. Přípojka odpadní vody
4. Přípojka pitné vody
5. Elektrické připojení

### **Rozsah dodávky**

Při reklamacích se obraťte na prodejce, u kterého jste spotřebič zakoupili nebo na náš zákaznický servis.

- Myčka nádobí
- Návod k obsluze
- Montážní návod
- Garantie\*
- Montážní materiál
- Tlumicí plechový kryt\*
- Gumová zástěrka\*
- Síťový kabel

\* podle modelu

### **Bezpečnostní pokyny**

Dodržujte prosím bezpečnostní pokyny pod bodem "Při instalaci".

## Dodání

Vaše myčka nádobí byla v závodě důkladně přezkoušena z hlediska její bezvadné funkce. Zůstaly při tom malé vodní skvrny. Zmizí po prvním mycím cyklu.

## Technické údaje

### Hmotnost:

max. 45 kg

### Napětí:

220–240 V, 50 Hz nebo 60 Hz

### Přípojná hodnota:

2000–2400 W

### Jištění:

10/16 A (UK 13A)

### Příkon:

Vypnutý stav (Po)\* 0,10 W

Ne vypnutý stav (připravená k provozu) (PI)\* 0,10 W

\*podle nařízení (EU) čís. 1016/2010 a 1059/2010

Přídavné funkce a nastavení mohou zvýšit příkon.

### Tlak vody:

minimálně 0,05 MPa (0,5 bar), maximálně 1 MPa (10 bar). Při vyšším tlaku vody musíte namontovat redukční tlakový ventil.

### Přítokové množství:

minimálně 10 litrů/minutu.

### Teplota vody:

Přednostně studená voda; u teplé vody, podle typu přívodní hadice vody, max. teplota 60 °C (viz Přípojka pitné vody).

### Kapacita:

9–10 sad nádobí (podle modelu).

## Postavení

Potřebné rozměry pro vestavění si převezměte z montážního návodu. Spotřebič nastavte s pomocí výškové nastavitelných nožiček do vodorovné polohy. Dbejte přitom na bezpečnou stabilitu myčky nádobí.

- Vestavné a integrované spotřebiče, které se dodatečně instalovaly jako volně stojící spotřebič, se musí zajistit proti převrnutí, např. přišroubováním na zeď nebo vestavěním pod průchozí pracovní desku, která je sešroubována se sousedními skříňkami.
- Spotřebič lze beze všeho zabudovat mezi dřevěné nebo umělohmotné stěny do kuchyňské buňky.

## Přípojka odpadní vody

1. Potřebné pracovní kroky si převezměte z montážního návodu, eventuálně namontujte sifón s odtokovým hrdlem.
2. Připojte hadici odpadní vody pomocí přiložených součástí na odtokové hrdlo sifónu.  
Dbejte na to, aby odtoková hadice nebyla přelomena, zmáčknuta nebo zamotaná do sebe a žádné uzavírací víčko v odtoku neomezovalo odtékání odpadní vody.

## Přípojka pitné vody

1. Připojte přípojku pitné vody podle montážního návodu pomocí přiložených dílů na vodovodní kohoutek.  
Dbejte na to, aby přípojka pitné vody nebyla přelomena, přimáčknutá nebo zamotaná do sebe.
2. Při výměně spotřebiče se musí vždy použít nová přívodní hadice vody.

### Tlak vody:

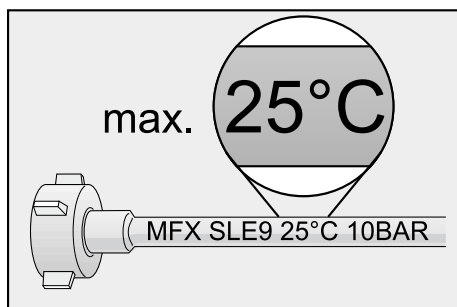
Minimálně 0,05 MPa (0,5 bar), maximálně 1 MPa (10 bar). Při vyšším tlaku vody musíte namontovat redukční tlakový ventil.

### Přítokové množství:

Minimálně 10 litrů/minutu

### Teplota vody:

Dbejte na potisk na přívodní hadici vody! U modelů s potiskem 25° může být max. teplota vody 25 °C (studená voda).



Pro všechny ostatní modely:  
Přednostně studená voda; u teplé vody max. teplota 60 °C.

## Přípojka teplé vody \*

\* podle modelu

Myčku nádobí lze připojit na studenou nebo teplou vodu do max. teploty 60 °C.

Přípojka na teplou vodu se doporučuje tehdy, je-li tato přípojka k dispozici z energeticky výhodné přípravy teplé vody a vhodné instalace, např. solárního zařízení s oběhovým vedením.

Ušetří se při tom energie a čas.

S nastavením teplá voda **R:0** ! můžete váš spotřebič optimálně přizpůsobit na provoz s teplou vodou.

Přitom je doporučitelná teplota vody (teplota přívodní vody) nejméně 40 °C a nejvýše 60 °C.

Připojení na teplou vodu se nedoporučuje, když se voda připravuje v elektrickém bojleru.

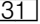

### Nastavení teplé vody:

1. Zavřete dvířka.
2. Zapněte vypínač ZAP./VYP.  1.
3. Stiskněte a držte stisknuté tlačítko START  4.
4. Otáčejte voličem programu  3, až se na číslicové indikaci  5 zobrazí **R:0** !.
5. Uvolněte tlačítko.  
Na číslicové indikaci  5 svítí hodnota nastavená ze závodu **R:00** .

### Pro změnu nastavení:

1. Otáčením voliče programu  3 můžete nastavení teplé vody vypnout **R:00** nebo zapnout **R:0** !.
2. Stiskněte tlačítko START  4.  
Nastavená hodnota se uloží.

## Elektrické připojení

- Připojte spotřebič pouze na střídavé napětí v rozsahu 220 V až 240 V a 50 Hz nebo 60 Hz do předpisově nainstalované zásuvky s ochranným vodičem. Potřebné jištění viz typový štítek .
- Síťová zásuvka musí být v blízkosti spotřebiče a také po vestavění volně přístupná.  
Není-li po vestavění síťová zástrčka volně přístupná, musí být pro splnění příslušných bezpečnostních předpisů na straně instalace k dispozici všepólový odpojovač se vzdáleností kontaktů minimálně 3 mm.
- Změny na přípojce smějí provádět pouze odborníci.
- Prodloužení síťového napájecího kabelu se smí zakoupit pouze v zákaznickém servisu.
- Při použití chrániče s chybovým proudem se smí používat pouze typ se značkou . Pouze tento zaručuje splnění současně platných předpisů.
- Spotřebič je vybaven bezpečnostním systémem proti úniku vody. Dbejte na to, že tento systém funguje **pouze** při připojeném napájení proudem.

## Demontáž

Také zde dodržujte pořadí pracovních kroků.

1. Odpojte spotřebič od elektrické sítě.
2. Zavřete přívod vody.
3. Odpojte přípojku odpadní a pitné vody.
4. Povolte upevňovací šrouby k nábytkovým dílům.
5. Demontujte, je-li k dispozici, soklové prkno.
6. Myčku nádobí vytáhněte, přitom opatrně vytahujte hadici.

## Přeprava

Vypusťte myčku nádobí a zajistěte volné díly.

### **Myčka nádobí se musí vyprázdnit pomocí následujících kroků:**

1. Otevřete vodovodní kohout.
2. Zavřete dvířka.
3. Zapněte vypínač ZAP./VYP.  1.
4. Zvolte program s nejvyšší teplotou.  
Na číslicovém ukazateli  5 se zobrazí předpokládaná doba trvání programu.
5. Stiskněte tlačítko Start  4.  
Spustí se běh programu.
6. Po cca 4 minutách stiskněte tlačítko START  4 tak dlouho, až se zobrazí číslicová indikace **0:01**.  
Po cca 1 min. se na číslicové indikaci zobrazí **0:00**.
7. Vypněte vypínač ZAP./VYP.  1.
8. Uzavřete vodovodní kohoutek, odšroubujte přívodní hadici a nechejte vodu vytéct.

Přepravujte spotřebič pouze ve svislé poloze.

(Tím se do řízení stroje nedostane žádná zbytková voda a nezpůsobí chybný běh programu).

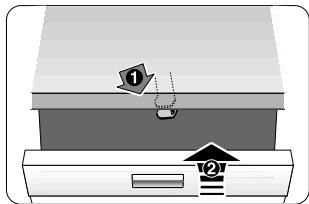
## Zabezpečení Proti Zamrznutí

Stojí-li Spotřebič V Místnosti Ohrožené Mrazem (Např. Rekreační Chata), Musí Se Spotřebič Úplně Vypustit (Viz Přeprava).

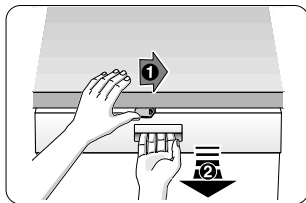
Změny vyhrazeny.



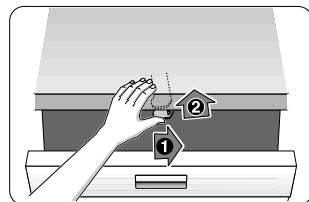
## Dětská pojistka (zablokování dvířek) \*



40



41



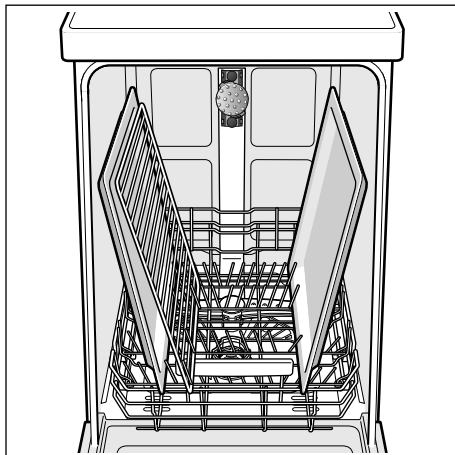
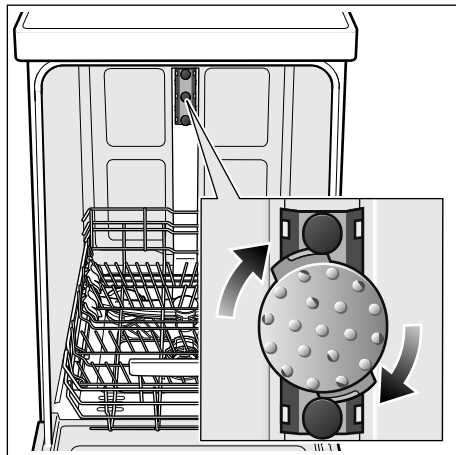
42

### ⚠ Varování

- 40 Aktivování dětské pojistky.
- 41 Otevření dvířek s aktivovanou dětskou pojistkou.
- 42 Deaktivování dětské pojistky.

Při opuštění spotřebiče vždy úplně zavřete jeho dveře.  
Protože jen tak můžete chránit Vaše děti před možným nebezpečím.

## Rozstříkovací hlava na plechy na pečení \*



Pomocí této ošťikovací hlavy můžete mýt velké plechy nebo mřížky a rovněž talíře s průměrem větším než 30 cm (talíře pro labužníky, talíře na těstoviny, servírovací talíře). K tomu účelu vyndejte horní koš a nasadte ošťikovací hlavu tak, jak je vyobrazeno na nákrese.


Aby ošťikovací paprsek mohl zasahovat na všechny části, uspořádejte prosím plechy podle vyobrazení (max. 2 plechy na pečení a 2 mřížky).

Provozujte myčku nádobí vždy s horním košem nebo rozstříkovací hlavou na plechy na pečení!

\* u některých modelů

Navíc k nárokům na záruku vůči prodávajícímu vyplývajícím z kupní smlouvy a navíc k naší záruce na spotřebič, poskytneme náhradu za následujících podmínek:

1. Dojde-li vlivem chyby našeho systému AquaStop ke škodě způsobené vodou, nahradíme škody soukromým uživatelům. K zabezpečení proti úniku vody musí být spotřebič připojen na elektrickou síť.
2. Tato záruka platí po celou dobu životnosti spotřebiče.
3. Předpokladem nároku na záruku je odborné nainstalování a připojení spotřebiče s AquaStop podle našeho návodu. Zahrnuje to také odborně namontované prodloužení AquaStop (originální příslušenství). Naše záruka se nevztahuje na vadná přívodní potrubí nebo armatury až k přípojce AquaStop na vodovodním kohoutku.
4. Na spotřebiče s AquaStop není zásadně nutno během provozu dohlížet popř. je potom uzavřením vodovodního kohoutku zajistit. Pouze v případě delší nepřítomnosti ve Vašem bytě, např. při několikátýdenní dovolené, uzavřete vodovodní kohoutek.

 Objednávka opravy a poradenství při poruchách

CZ 251 095 546

Kontaktní údaje všech zemí najdete v příloženém seznamu zákaznických servisů.

Robert Bosch Hausgeräte GmbH

Carl-Wery-Straße 34

81739 München

Germany

[www.bosch-home.com](http://www.bosch-home.com)



**9001321343** cs (9707) 440EG