

The following must be noted:

- The safe operation of this appliance can only be guaranteed if it has been installed to a professional standard in accordance with these installation instructions. The installer shall be liable for any damage resulting from incorrect installation.
- Check the appliance for damage after unpacking it. Do not connect the appliance if it has been damaged in transit.
- Proceed in accordance with the installation sheets for installing accessories.
- Before starting up the appliance, remove any packaging material and adhesive film from the cooking compartment and the door.
- Fitted units must be heat-resistant up to 90 °C, and adjacent unit fronts up to 70 °C.
- Do not install the appliance behind a decorative door or the door of a kitchen unit, as this may cause the appliance to overheat.
- Any cut-outs that need to be made in the units should be made before the appliance is installed. Remove any shavings, as they may prevent the electrical components from working properly.
- Wear protective gloves so that you do not cut yourself. Parts that are accessible during installation may have sharp edges.
- The dimensions in the figures are in mm.

Electrical connection

The appliance is ready to be plugged in and may only be connected to a protective contact socket that has been correctly installed. Only a qualified electrician may install a socket or replace the connecting cable, taking the appropriate regulations into account. If the plug is no longer accessible once the appliance has been installed, an all-pin isolating switch with a contact gap of at least 3 mm must be provided for the wiring. When the appliance is installed, protection must be provided against accidental contact in the future. Fuse protection: See instruction manual – Technical specifications.

Fitted units

This appliance is only intended to be fully fitted in a kitchen. This appliance is not designed to be used as a tabletop appliance or inside a cupboard.

The fitted cabinet must not have a back wall behind the appliance. A gap of at least 35 mm must be maintained between the wall and the base or back panel of the unit above.

The fitted cabinet must have a ventilation opening of 50 cm² on the front. To achieve this, cut back the base panel or fit a ventilation grille. Ventilation slots and intakes must not be covered. The safe operation of this appliance can only be guaranteed if it has been installed in accordance with these installation instructions. The fitter is liable for any damage resulting from incorrect installation. The units into which the appliance is fitted must be heat-resistant up to 90 °C, and adjacent unit fronts up to at least 65 °C.

Appliance in the upper cabinet – Fig. 1

Oven under the work surface – Fig. 2

There must be a ventilation cut-out made in the intermediate floor of the base unit.

If the appliance is being installed beneath a hob, observe the hob assembly instructions.

Corner installation – Fig. 3

The dimensions must be taken into consideration for corner installation.

Securing the appliance in place - Fig. 4

1. Fully insert the appliance and centre it.
Do not kink the connecting cable.
2. Screw the appliance into place.
The gap between the worktop and the appliance must not be closed by additional battens.

Removal

1. Disconnect the appliance from the power supply.
2. Undo the securing screws.
3. Raise the appliance slightly and pull it out completely.

موارد زیر باید مورد توجه قرار گیرند:

- عملکرد ایمن دستگاه فقط زمانی تضمین می‌شود که به صورت حرفه‌ای و مطابق با این دفترچه راهنما نصب شده باشد. نصاب مسؤول آسیب‌های وارده ناشی از نصب اشتباه است.
- پس از باز کردن بسته بندی، دستگاه را از نظر آسیب‌های احتمالی بررسی کنید. چنانچه دستگاه در هنگام حمل و نقل آسیب دیده است، از اتصال آن به برق خودداری کنید.
- لوازم جانبی را مطابق با برگه راهنما نصب کنید.
- قبل از راه‌اندازی دستگاه، کلیه لوازم بسته‌بندی و ورق‌های چسب را از محفظه پخت و درب جدا کنید.
- کابینت‌های محل نصب باید تا 90 درجه سانتی‌گراد و کابینت‌های مجاور تا 70 درجه سانتی‌گراد در برابر حرارت مقاوم باشند.
- دستگاه را پشت درب تزئینی یا درب کابینت نصب نکنید، زیرا ممکن است باعث داغ شدن بیش از حد آن شود.
- کلیه برش‌های روی کابینت‌ها باید قبل از نصب دستگاه انجام شوند. کلیه براده‌های چوب را تمیز کنید، زیرا ممکن است بر روی عملکرد صحیح قطعات الکتریکی اثر بگذارند.
- دستکش ایمنی به دست کنید تا از بریده شدن دستان خود پیشگیری کنید. قسمت‌هایی که هنگام نصب در معرض تماس هستند، ممکن است دارای لبه‌های تیز باشند.
- ابعاد موجود در شکل‌ها به میلی‌متر هستند.

اتصال به برق

دستگاه آماده اتصال به برق است و تنها باید به یک پریز برق دارای محافظ که به شکل صحیح نصب شده است، متصل شود. تنها یک متخصص واجد شرایط مجاز است، نسبت به نصب پریز یا تعویض کابل برق، ضمن رعایت مقررات مربوطه، اقدام نماید. در صورتی که پریز برق بعد از نصب دستگاه دیگر در دسترس نباشد، باید یک کلید قطع جریان برای تمام قطب‌ها تعبیه شود که بعد از قطع جریان بین دو انتهای سیم حداقل 3 میلی‌متر فاصله بیاندازد. در هنگام نصب دستگاه باید محافظت در برابر تماس اتفاقی در آینده، پیش‌بینی شود. فیوز محافظ: به راهنمای استفاده - مشخصات فنی رجوع کنید.

کابینت‌های مناسب

این دستگاه تنها برای نصب کامل در یک آشپزخانه طراحی شده است. این دستگاه برای استفاده به عنوان اجاق روکار یا درون قفسه طراحی نشده است. کابینت محل نصب نباید دارای دیواره عقبی در پشت دستگاه باشد. بین دیوار و کف کابینت یا دیواره پشتی کابینت بالایی، باید حداقل 35 میلی‌متر فاصله حفظ شود. کابینت محل نصب باید دارای یک شکاف تهویه 50² cm در جلو داشته باشد. برای این منظور، صفحه پایه را برش دهید یا یک شبکه تهویه نصب کنید. شیارها و ورودی‌های تهویه نباید مسدود شوند. عملکرد ایمن دستگاه فقط زمانی تضمین می‌شود که مطابق با این دفترچه راهنما نصب شده باشد. نصاب مسؤول آسیب‌های ناشی از نصب نادرست دستگاه است. کابینت‌های محل نصب باید تا 90 درجه سانتی‌گراد و کابینت‌های مجاور تا 65 درجه سانتی‌گراد در برابر حرارت مقاوم باشند.

دستگاه در کابینت بالایی - شکل 1

فر در زیر صفحه کابینت - شکل 2

باید برشی جهت تهویه در طبقه میانی کابینت پایین ایجاد شود. اگر دستگاه زیر اجاق صفحه ای نصب می‌شود، به دستورالعمل‌های نصب صفحه اجاق رجوع کنید.

نصب در گوشه - شکل 3

برای نصب در گوشه، ابعاد باید مورد توجه قرار گیرند.

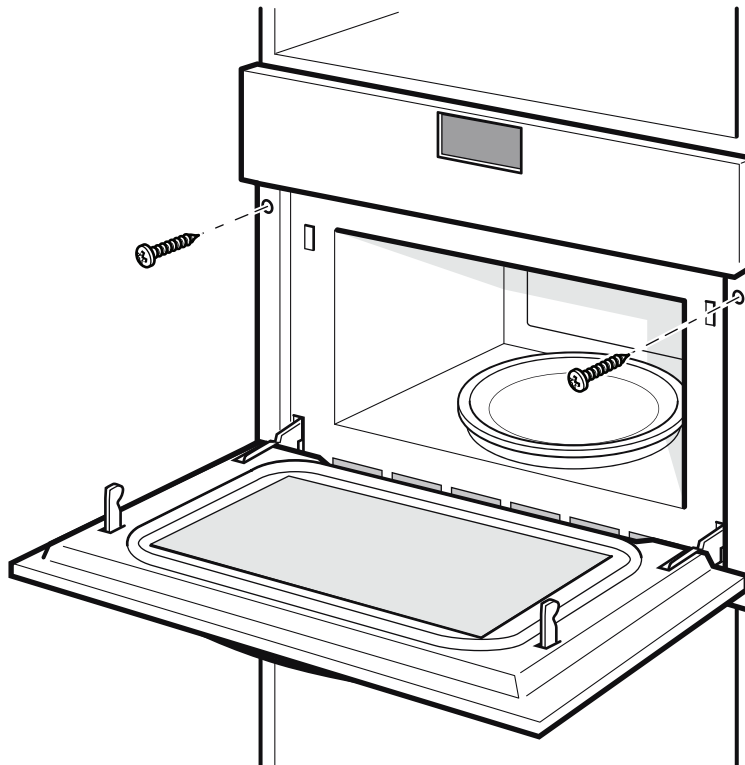
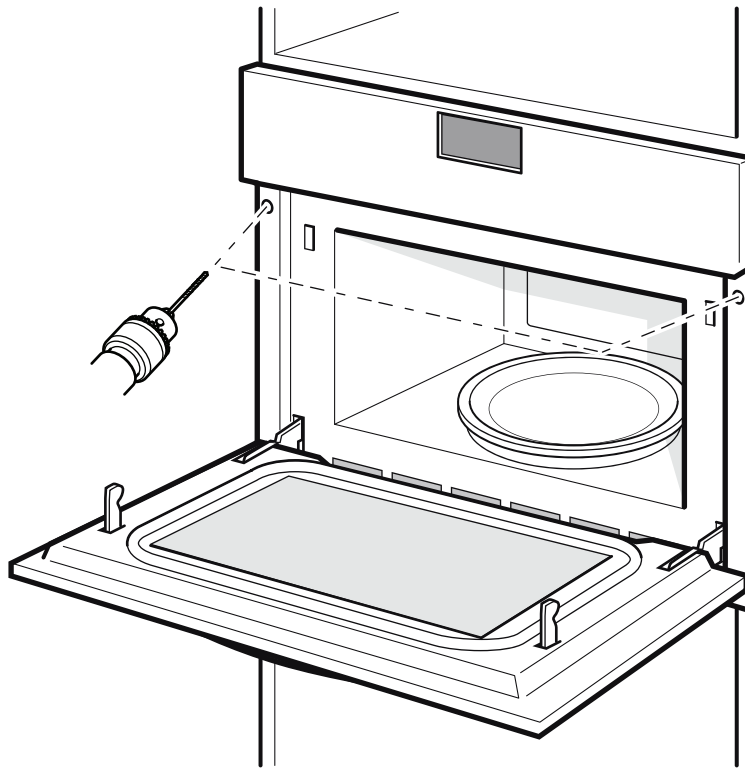
تثبیت دستگاه در محل خود - شکل 4

1. دستگاه را به طور کامل وارد کنید و آنرا در مرکز قرار دهید.
سیم برق را نیپچانید.
2. دستگاه را در محل خود پیچ کنید.
فاصله بین صفحه کابینت و دستگاه نباید به وسیله زهوارهای اضافی بسته شود.

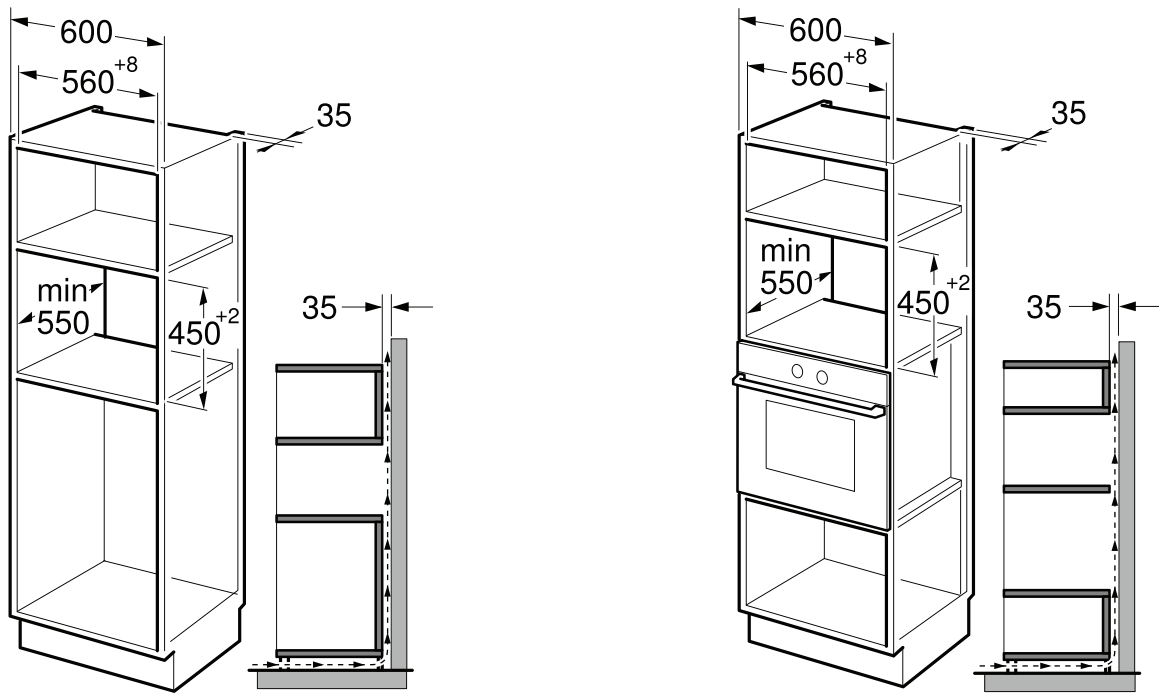
باز کردن

1. دوشاخه دستگاه را از پریز جدا کنید.
2. پیچ‌های مهار کننده را باز کنید.
3. دستگاه را کمی بلند کنید و به طور کامل بیرون بکشید.

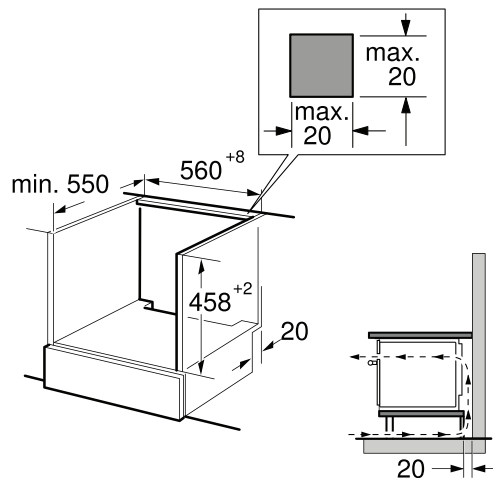
4



1



2



3

