

توصيل الجهاز بالشبكة الكهربائية


- قبل الاستخدام لأول مرة، تأكد أن كابل التيار الكهربائي للمنزل مزود بموصل أرضي مطابق لتعليمات الأمان السارية. يجب أن يتم توصيل الجهاز بمعرفة كهربائي مؤهل، ويجب أن يستوفي الشروط القانونية والحكومية والشروط الخاصة بمشغل الشبكة المحلي.
- عدم وجود الموصل الأرضي أو التركيب الخاطئ يمكن أن يؤدي في بعض الحالات النادرة إلى وقوع أضرار مادية أو إصابات بالغة (الوفاة أو إصابة جسيمة بسبب الصعق الكهربائي). لا تتحمل الجهة الصانعة أية مسؤولية عن الأضرار التي تصيب الأشخاص أو الجهاز من جراء التوصيل الكهربائي الخاطئ أو غير السليم فنياً.

- يجب فصل التيار عن الجهاز أثناء إجراء جميع أعمال التركيب.
- الجهاز مطابق لفئة الحماية A ولا يجوز توصيله إلا بمقبس كهرباء مؤرض.
- يجب أن يكون كابل التوصيل من النوع H05 V-F 3G 1,5 مم² على الأقل.
- يجب توصيل الموصل الأرضي الأصفر-الأحمر أولاً، وأن يكون السلك جهة الجهاز أطول من السلكين الآخرين.
- طبقاً لتعليمات الأمان يجب أن يتوافر في موقع التركيب تجهيزة فصل لجميع الأقطاب بفجوة تلامس لا تقل عن 3 مم. في حالة الوصلات التي تتم عن طريق مقبس كهربائي مؤرض ويسهل الوصول إليه في أي وقت، لا يلزم تركيب تجهيزة فصل.
- يجب ضمان الحماية من التلامس أثناء التركيب.
- حدد في علبة التوصيل موصل الأطوار والموصل المحايد (سلك محايد). فقد تلحق أضرار بالجهاز في حالة توصيله بشكل خاطئ.
- يجب أن يتم توصيل الفرن وفقاً للبيانات الواردة بلوحة الصنع.
- لتوصيل الجهاز ضعه أمام خزانة التركيب. يجب أن يكون طول السلك كافياً. تنبيه! انتبه أثناء التركيب إلى عدم انحصار كابل الشبكة أو ملامسته لأجزاء الجهاز الساخنة.
- يجب أن تجرى جميع الأعمال على الجهاز بما في ذلك استبدال الكابلات بمعرفة خدمة العملاء الفنية.

⚠ خطر على الحياة!

- في حالة ملامسة الأجزاء الناقلة للجهد الكهربائي يكون هناك خطر الصعق الكهربائي.
- لا تمسك القابس الكهربائي إلا بأيدي جافة.
 - انزع السلك الكهربائي دائماً من القابس مباشرة وليس من السلك مطلقاً، وإلا فقد يتعرض للضرر.
 - لا تقم مطلقاً بنزع القابس الكهربائي أثناء التشغيل.
- احرص على مراعاة الإرشادات التالية وتأكد مما يلي:

ملاحظات

- يجب أن يكون القابس الكهربائي والمقبس مناسبين لبعضهما البعض.
- يجب أن يكون المقطع العرضي للسلك كافياً.
- يجب أن يكون نظام التأريض مركباً طبقاً للتعليمات.
- يتم تغيير السلك الكهربائي (عند اللزوم) فقط من قبل كهربائي متخصص. يمكن الحصول على سلك كهربائي بديل من مركز خدمة العملاء.
- لا تستخدم مقابس/وصلات متعددة المخارج أو وصلات تطويل.
- في حالة استخدام مفتاح حماية من التيار المتسرب استخدم فقط نوع مميز بهذه العلامة .

حيث إن هذه العلامة هي فقط التي تضمن استيفاء التعليمات السارية حالياً.

- يجب أن يكون من الممكن الوصول للقابس الكهربائي في أي وقت.
- لا يجوز ثني السلك الكهربائي أو زنقه أو إدخال تعديل عليه أو قطعه.
- يجب عدم ملامسة السلك الكهربائي لأيّة مصادر حرارية.

كابل التوصيل بقابس مزود بموصل أرضي

- لا يجوز توصيل هذا الجهاز إلا بمقبس مؤرض ومركب بشكل صحيح.
- إذا تعذر الوصول للقابس بعد التركيب فيجب في التركيب الكهربائي الثابت أن تتوافر تجهيزة فصل لجميع المراحل وفقاً للوائح التركيب.

كابل التوصيل بدون قابس مزود بموصل أرضي

- لا يجوز توصيل الجهاز إلا من قبل فني معتمد.
- يجب في التركيب الكهربائي الثابت أن تتوافر تجهيزة فصل لجميع المراحل وفقاً للوائح التركيب. ويجب تمييز موصل الطور والموصل المحايد («صفر») بمقبس التوصيل. فقد تلحق أضرار بالجهاز في حالة توصيله بشكل خاطئ.
- قم بالتوصيل وفقاً لمخطط التوصيل فقط. لمعرفة الجهد الكهربائي انظر لوحة الصنع. قم بتوصيل أسلاك كابل التوصيل بالشبكة طبقاً لأكواد الألوان التالية: أخضر - أصفر = موصل أرضي (⊕)، أزرق = (صفر) موصل محايد، بني = الطور (موصل خارجي).

فقط في السويد وفنلندا والنرويج

- يمكن توصيل الجهاز أيضاً باستخدام القابس المرفق المزود بنظام تأريض. ويجب أن يظل بالإمكان الوصول إليه بعد التركيب. إذا تعذر الوصول للقابس بعد التركيب فيجب في التركيب الكهربائي الثابت أن تتوافر تجهيزة فصل لجميع المراحل وفقاً للوائح التركيب.

تثبيت الجهاز - صورة 5

في حالة الأجهزة المزودة بباب عربة المخبوزات القابل للسحب، يجب خلع هذا الباب أولاً.

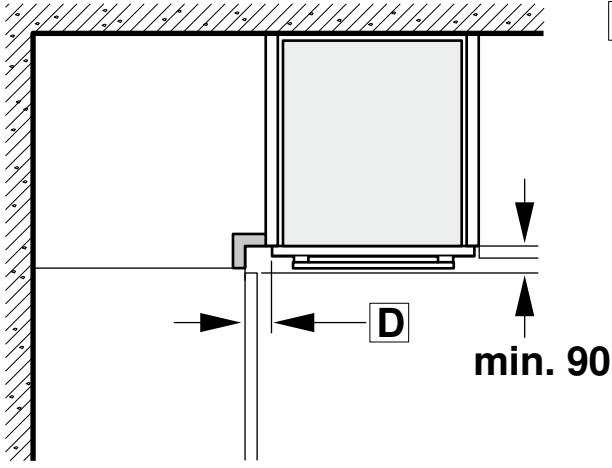
1. أدخل الجهاز بالكامل وقم بمركزته.
2. أحكم ربط براغي الجهاز.

لا يجوز إحكام غلق الفجوة بين سطح العمل والجهاز بواسطة أسرطة إضافية. ولا يجوز تركيب أسرطة عزل حراري بالجدران الجانبية للخزانة المحيطة.

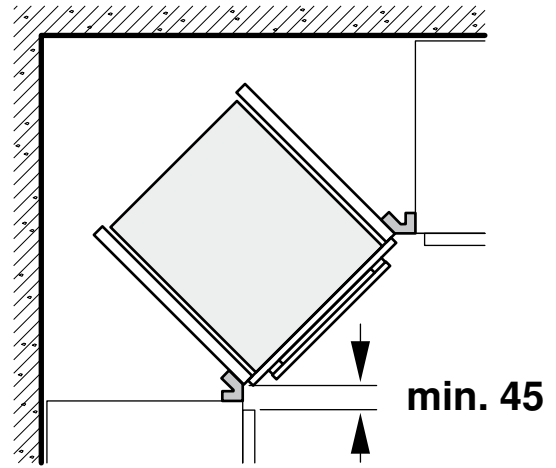
الفك

1. افصل التيار الكهربائي عن الجهاز.
2. قم بحل براغي التثبيت.
3. ارفع الجهاز قليلاً واسحبه للخارج تماماً.

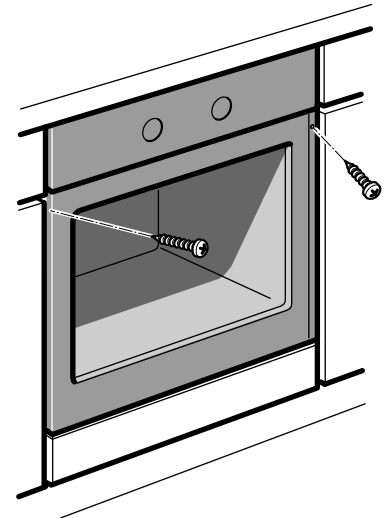
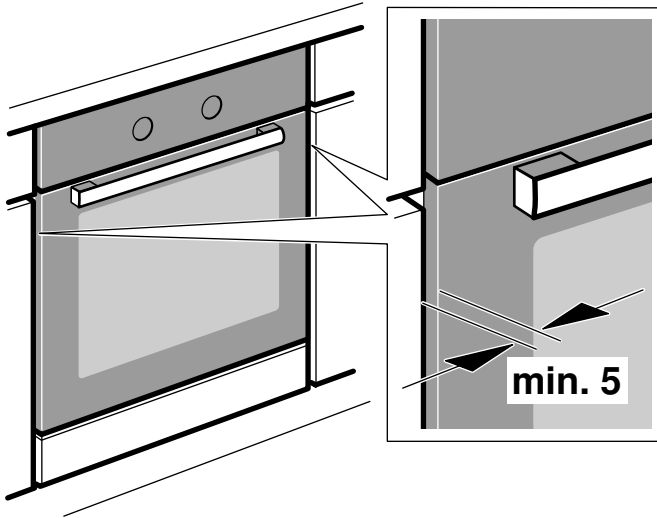
4



C



5



2 صورة - الجهاز أسفل سطح العمل

لغرض تهوية الجهاز يجب أن يتوفر بالأرضية البينية فتحة قطعية للتهوية.
قم بتثبيت سطح العمل على وحدة التركيب.
يراعى دليل تركيب الموقد.

3 صورة - خزانة مرتفعة

لغرض تهوية الجهاز يجب أن تتوفر بالأرضيات البينية فتحة قطعية للتهوية.
إذا كانت الخزانة المرتفعة بها جدار خلفي إضافي فضلا عن الجدران الخلفية الأساسية، فيجب خلع هذا الجدار الإضافي.
قم بتركيب الجهاز على ارتفاع يسمح بإخراج الكماليات بسهولة.

4 صورة - التركيب في أحد الأركان

كي يتسنى فتح باب الجهاز، احرص عند التركيب في أحد الأركان على مراعاة المقاس C. ويتوقف المقاس D على سمك واجهة وحدة المطبخ أسفل المقبض.

ar

إرشادات مهمة - صورة 1

هذا الجهاز مناسب للاستخدام على ارتفاع حتى 4000 متر فوق مستوى سطح البحر كحد أقصى.

لا تستخدم مقبض الباب لغرض نقل أو تركيب الجهاز.

يجب فصل التيار عن الجهاز أثناء إجراء جميع أعمال التركيب.

- يُشترط للاستخدام الآمن أن يتم التركيب بشكل سليم حسب دليل التركيب هذا. يتحمل فني التركيب المسؤولية عن أية أضرار تنجم عن التركيب الخاطيء.
- افحص الجهاز بعد إخراجه من عبوة التغليف. ولا تقم بتوصيل الجهاز في حالة وجود أضرار ناتجة عن عملية النقل.
- تراعى ألواح التركيب لتركيب أجزاء الكماليات.
- قم بإبعاد مواد التغليف والرقاقات اللاصقة من حيز الطهي ومن الباب قبل التشغيل.
- وحدات التركيب يجب أن تتحمل السخونة حتى 90°م، أما واجهات وحدات المطبخ المجاورة فيجب أن تتحمل السخونة حتى 70°م.
- لا تقم بتركيب الجهاز خلف باب ديكوري أو باب وحدة. حيث يكون هناك خطر من جراء السخونة المفرطة.
- قم بإجراء أعمال القطع في وحدة المطبخ قبل تركيب الجهاز. وقم بإزالة النشارة. فقد تؤثر سلبا على الأداء الوظيفي للأجزاء الكهربائية.
- لتجنب الإصابة بجروح قطعية احرص على ارتداء قفازات واقية. الأجزاء التي يمكن الوصول إليها أثناء التركيب يمكن أن تكون حادة الحواف.
- يجب أن يكون مقبض توصيل الجهاز في نطاق المساحة المظللة A أو خارج نطاق منطقة التركيب.
- قم بتثبيت وحدات المطبخ غير المثبتة في الحائط باستخدام الزاوية المتوفرة بالأسواق B.
- الأبعاد الواردة في الصور مُقاسة بالمليمتر.

