



9001309019 991018

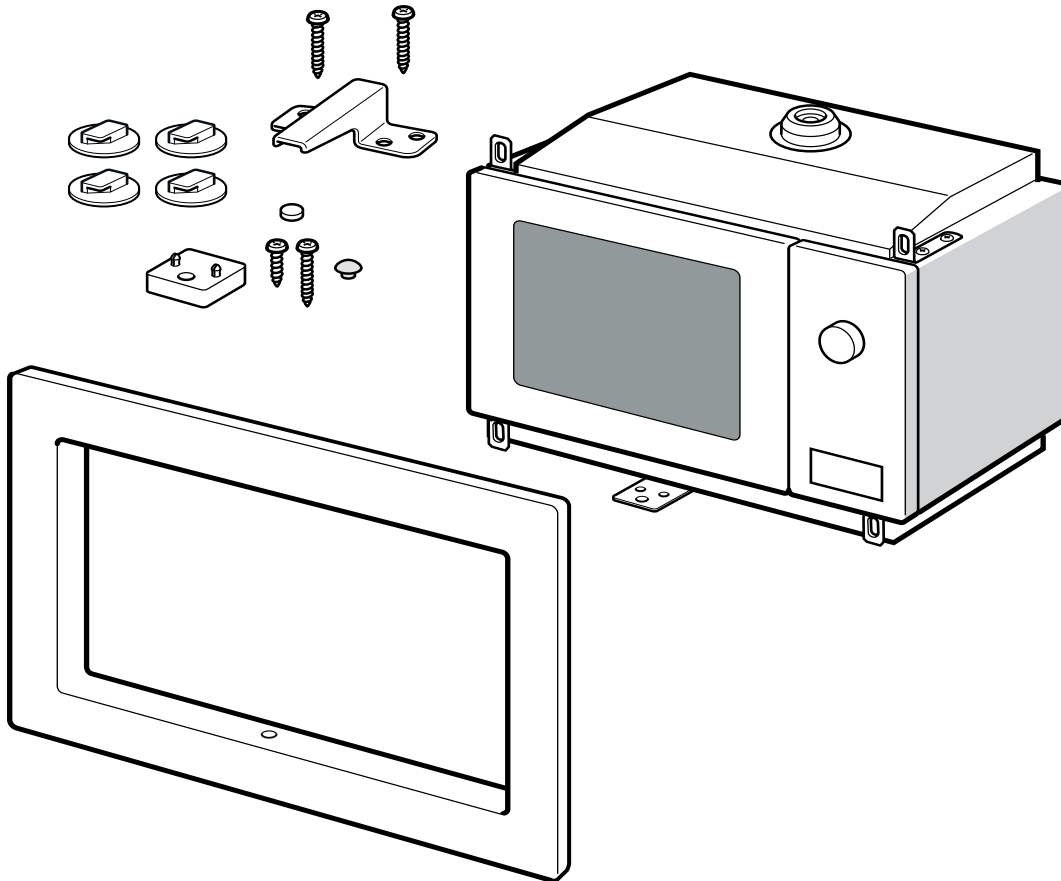
hr Upute za montažu

mk Упатство за монтажа

sl Navodila za montažo

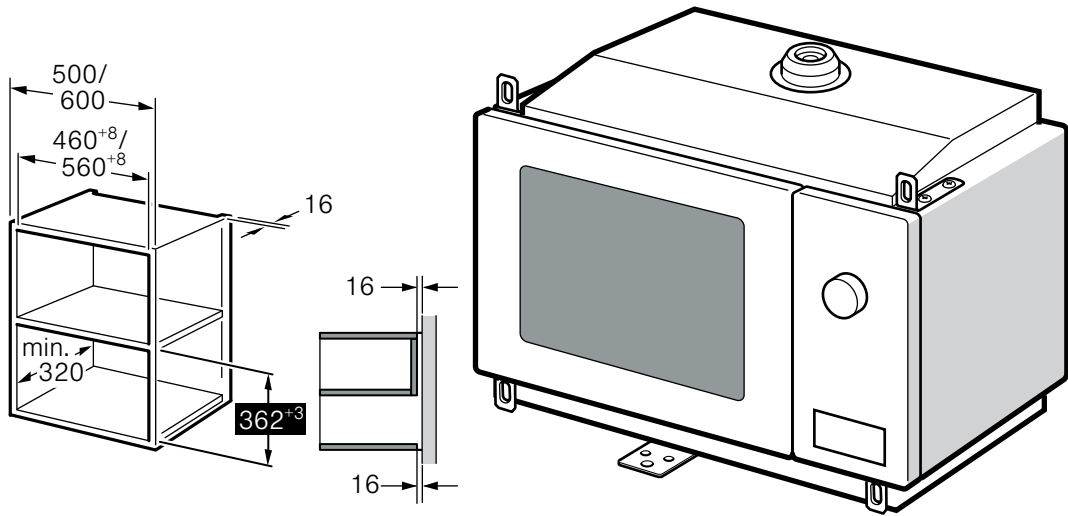
sq Udhëzim për montim

sr Uputstvo o postavljanju

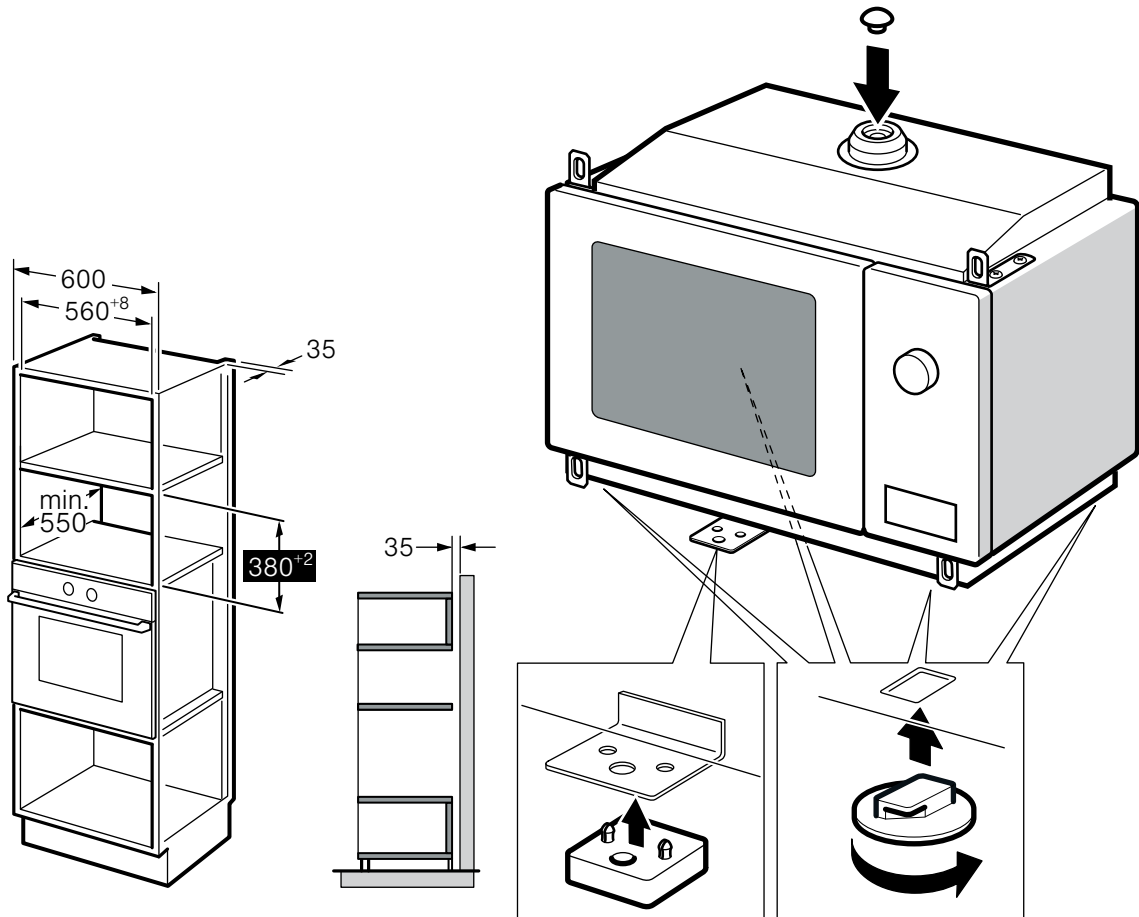


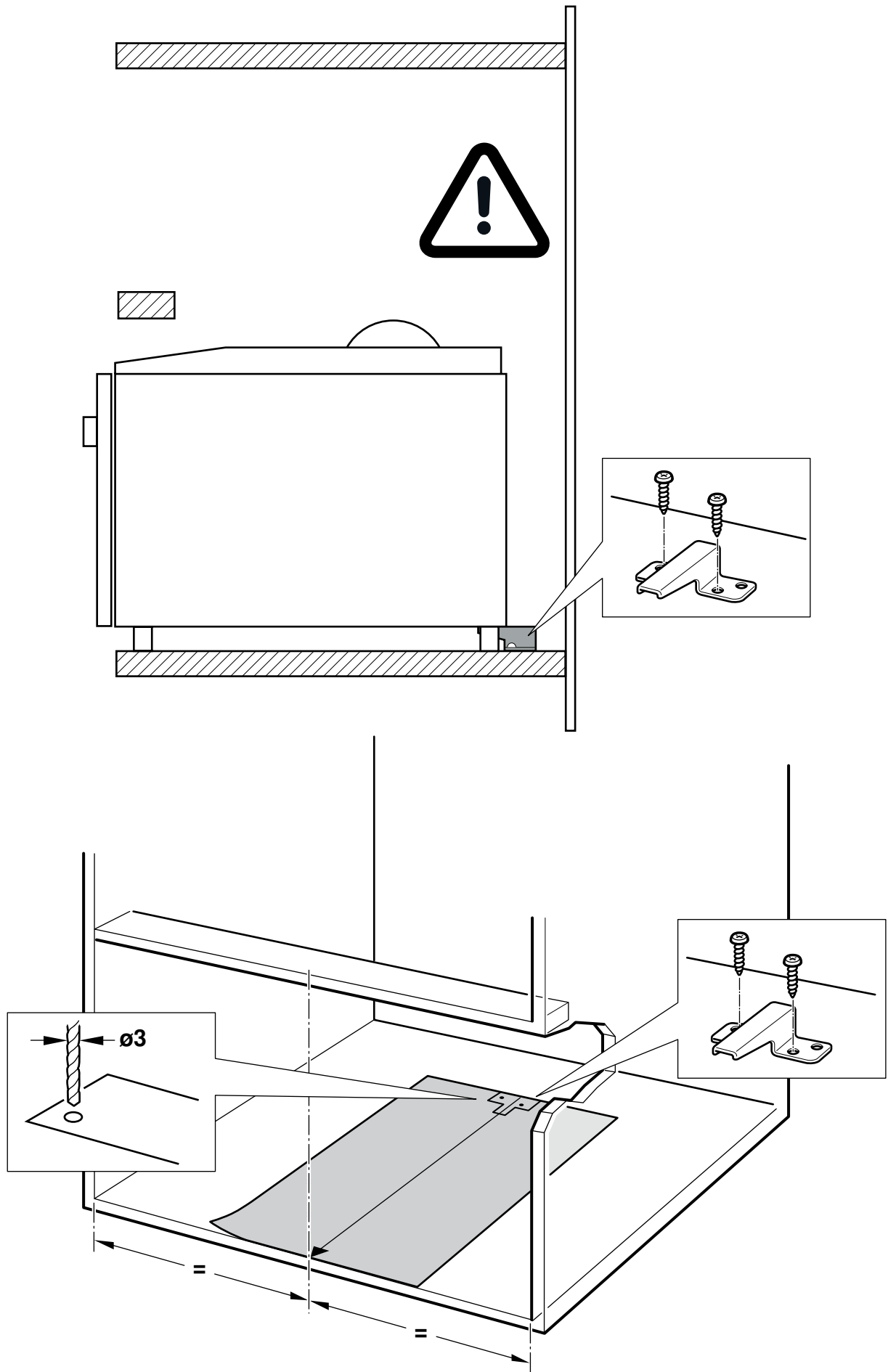
1

A



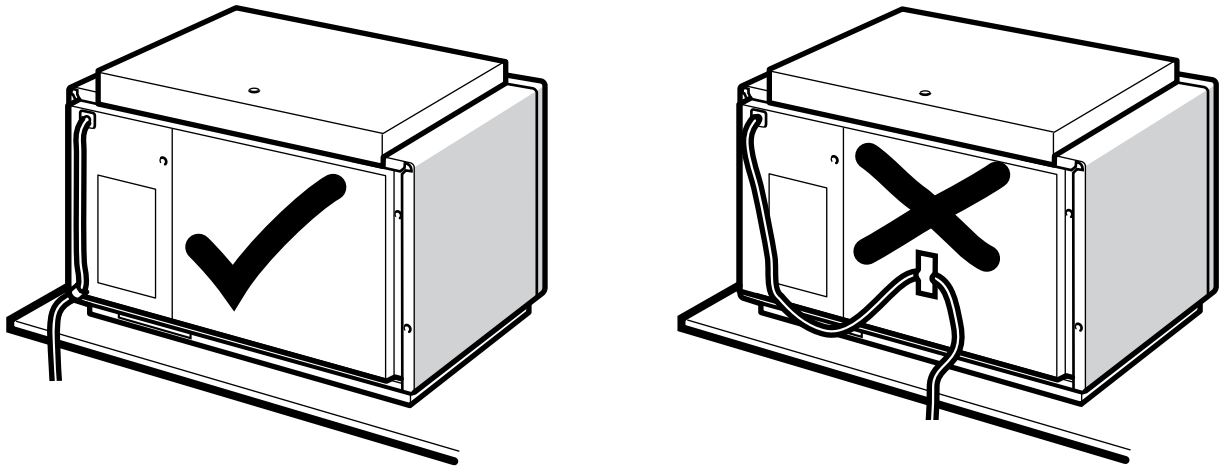
B



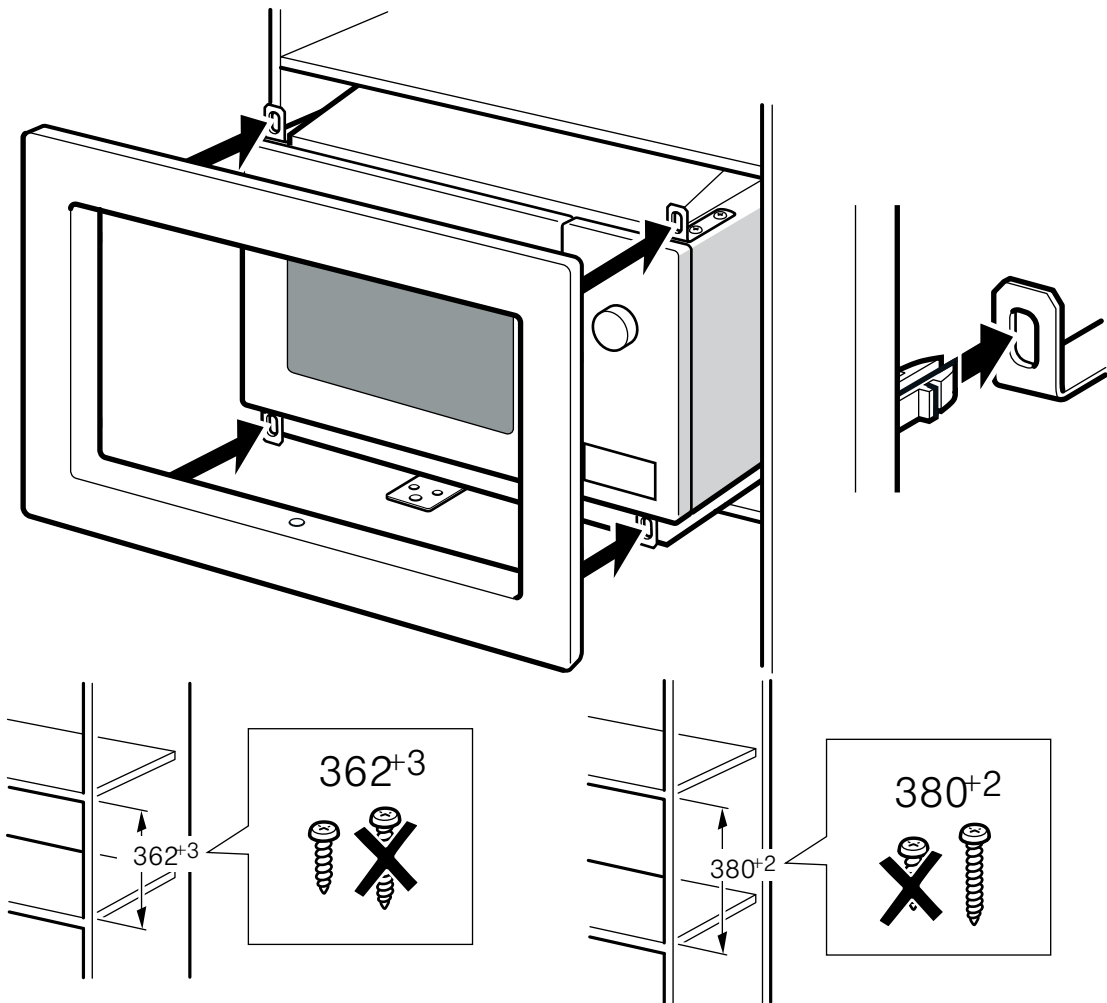


2

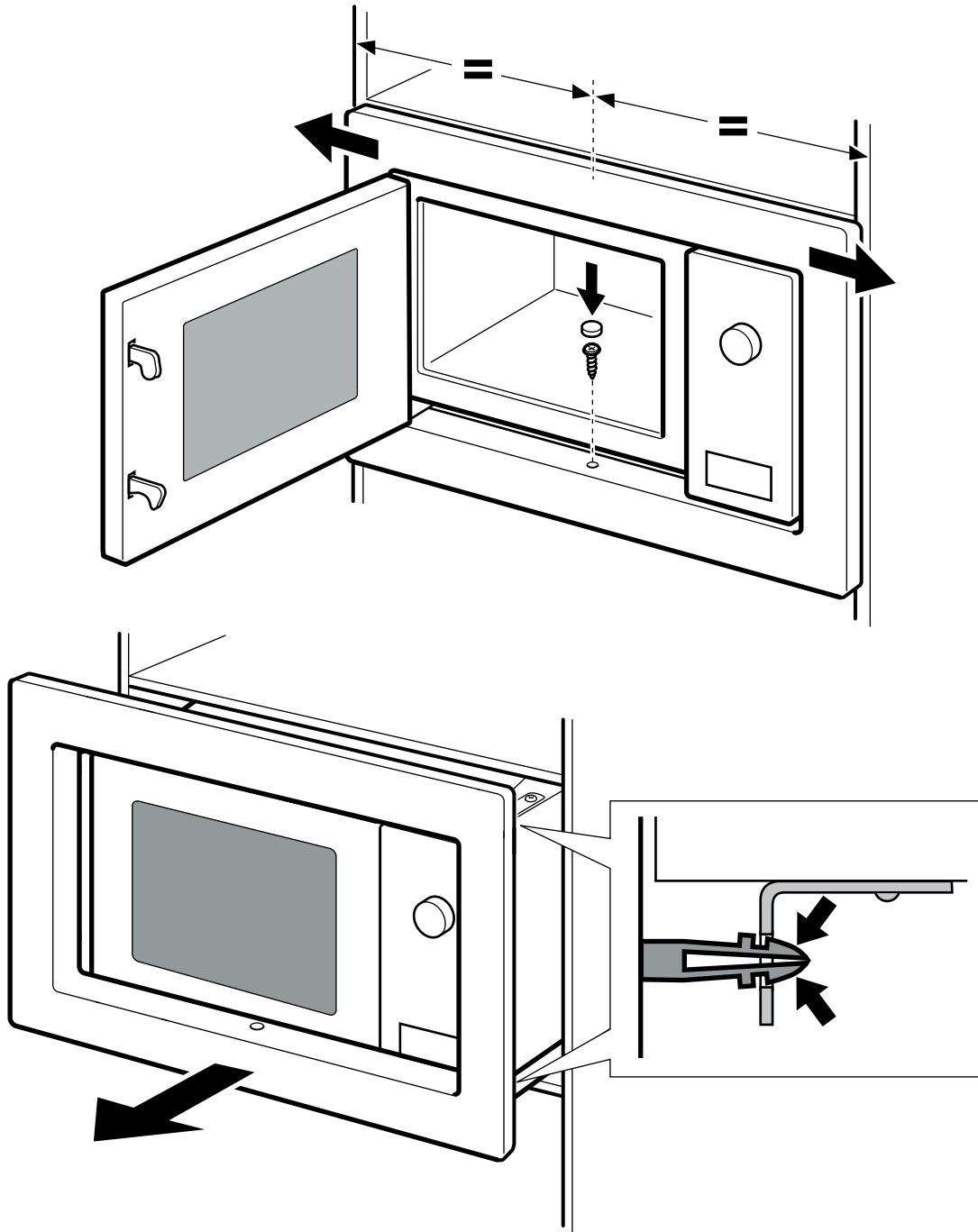
A



B



C



Morate paziti

Električni priključak

Uređaj je spreman za priključivanje i smije se priključiti samo na propisno instaliranu utičnicu sa zaštitnim kontaktom. Postavljanje utičnice ili zamjenu priključnog voda smije obaviti samo električar pridržavajući se odgovarajućih propisa. Ako utikač nakon ugradnje više nije dostupan, na strani instalacije mora postojati svepolni odvajač s razmakom među kontaktima od najmanje 3 mm. Zaštitu od dodira valja osigurati kod ugradnje.

- Samo stručna ugradnja sukladno ovoj uputi za montažu jamči sigurnu uporabu. U slučaju oštećenja zbog nepravilne ugradnje jamči monter.
- Provjerite uređaj nakon što ga raspakirate. Ne priključujte ga ako je došlo do oštećenja prilikom transporta.
- Pridržavajte se montažnih crteža za ugradnju dijelova pribora.
- Prije stavljanja uređaja u rad uklonite ambalažu i ljepljive folije iz pećnice i s vrata.
- Ugradbeni elementi moraju biti otporni na temperaturu do 90 °C, a granične fronte elemenata na temperaturu do 65 °C.
- Uređaj ne ugrađujte iza dekorativnih vrata ili vrata elementa. Postoji opasnost od pregrijavanja.
- Kako biste spriječili posjekotine, nosite zaštitne rukavice. Dijelovi, koji su dostupni kod ugradnje, mogu imati oštre rubove.
- Dimenzije na slikama u mm.

Ugradbeni element

Ugradbeni element ne smije imati stražnju stijenku iza uređaja. Minimalna visina ugradnje iznosi 850 mm.

Prorezi za prozračivanje i usisni otvori ne smiju se prekrivati.

Uređaj u gornjem elementu - slika 1A

Uređaj u visokom elementu - slika 1B

Postavljanje uređaja - slika 2

Napomena: Nemojte priklještiti ili saviti priključni vod.

Мора да внимавате на следново

Електричен приклучок

Уредот е подготвен за приклучување и смее да се приклучи само на прописно инсталирана приклучница со заштитни контакти. Ставањето на приклучницата или менувањето на приклучниот кабел смее да го врши само квалификуван електричар со почитување на релевантните прописи. Доколку приклучокот по инсталацијата веќе не е достапен, тогаш на страната на инсталацијата мора да постои повеќеполен разделник со растојание меѓу контактите од најмалку 3 mm. За време на монтажата мора да обезбедите заштита од допир.

- Само стручна монтажа според ова упатство за монтажа гарантира безбедна употреба. При штети поради погрешно вградување одговара монтерот.
- Откако ќе го отпакувате, проверете го уредот. Доколку има штети настанати од транспортот, не го приклучувајте.
- Придржувајте се до прирачниците за монтажа за вградување на деловите од опремата.
- Пред употреба да се извадат амбалажата и лепливите фолии од комората за готвење и од вратата.
- Монтажните кујнски елементи мора да бидат отпорни на температури до 90 °C, а граничните површини на мебелот до 65 °C.
- Уредот да не се вградува зад декоративна или врата од мебел. Постои опасност од прегревање.
- За да избегнете повреди и исекотини носете заштитни ракавици. Деловите до кои имате пристап за време на монтажата може да имаат остри рабови.
- Мерките на сликите се во mm.

Монтажни кујнски елементи

Монтажниот кујнски елемент не смее да има заден ѕид позади уредот. Минимална монтажна висина 850 mm.

Отворите за вентилација и вшмукување не смеат да се покриваат.

Уред во горен кујнски елемент - слика 1A

Уред во висечки елемент - слика 1B

Поставување на уредот - слика 2

Напомена: Не го заглавувајте или виткајте приклучниот кабел.

Na kaj morate biti pozorni

Električna priključitev

Aparat je pripravljen za priklop – priklopite ga lahko samo na varnostno vtičnico, ki je nameščena v skladu s predpisi. Prestavitev vtičnice ali zamenjavo priključnega kabla lahko opravi le električar, pri čemer mora upoštevati veljavne predpise. Če vtiča po vgradnji več ni mogoče doseči, mora na strani napeljave biti nameščen vsepolni ločilnik z razmikom kontaktov vsaj 3 mm. Z vgradnjo je treba zagotoviti, da se aparat ne bo dotikal sosednjih površin.

- Varnost pri uporabi je zagotovljena samo s strokovno vgradnjo aparata, ki je v skladu s temi navodili za namestitvev. Za škodo, ki nastane zaradi napačne vgradnje, odgovarja monter.
- Po odstranitvi embalaže preverite aparat. Če pride pri prevozu do poškodb, aparata ne priklaplajte.
- Upoštevajte navodila za vgradnjo pribora.
- Pred uporabo aparata iz notranjosti in z vrat odstranite embalažni material in lepljive folije.
- Vgradno pohištvo mora biti odporno na temperaturo do 90 °C, čelne plošče sosednjih pohištvenih elementov pa do 65 °C.
- Aparata ne vgradite za okrasna ali pohištvena vrata. Nevarnost pregrevanja.
- Nosite zaščitne rokavice, da preprečite ureznine. Deli, ki se jih med montažo dotikate, imajo lahko ostre robove.
- Dimenzije na sliki so v mm.

Vgradno pohištvo

Vgradna omara za aparatom ne sme imeti zadnje stene.

Minimalna vgradna višina je 850 mm.

Prezračevalne reže in sesalne odprtine ne smejo biti pokrite.

Aparat v zgornji omarici – Slika 1A

Aparat v visoki omarici – Slika 1B

Vstavljanje aparata - slika 2

Opomba: Priključnega kabla ne ukleščite in ga ne upogibajte.

Duhet të bëni kujdes

Lidhja elektrike

Pajisja është gati për tu lidhur në prizë dhe duhet të lidhet vetëm në një prizë me kontakte mbrojtëse të instaluar si duhet. Instalimi në një spine ose zëvendësimi i kabullit lidhës duhet të kryhet vetëm nga një elektrikist i specializuar duke respektuar direktivat përkatëse. Nëse pas montimit, spina është e paarritshme, gjatë instalimit duhet të vendoset një separator shumëpolësh me një distancë kontakti prej të paktën 3 mm. Sigurohuni që të mos keni kontakt me pjesët elektrike gjatë instalimit.

- Vetëm një montim i saktë sipas këtij udhëzuesi montimi garanton një përdorim të sigurt. Në rast dëmtimesh si pasojë e montimit të gabuar, përgjegjësinë e mban montuesi.
- Kontrolloni pajisjen pas nxjerrjes nga ambalazhi. Nëse identifikoni dëmtime nga transporti mos e lidhni pajisjen.
- Vini re fletët e montimit për montimin e pjesëve të aksesorëve.
- Para se ta ndizni pajisjen hiqni nga furra dhe nga dera ambalazhet apo ngjitëset e mundshme.
- Mobiliet inkaso duhet të jenë të rezistues ndaj temperaturave deri në 90 °C, ndërsa pjesët ballore të mobilieve rreth e rrotull deri në 65 °C.
- Mos e montoni pajisjen pas një dekori apo një dera mobilieje. Ekziston rreziku i mbinxehjes.
- Për të shmangur ndonjë prerje të mundshme, mbani doreza mbrojtëse. Pjesët që janë të arritshme gjatë montimit mund të kenë cepa të mprehtë.
- Përmasat e figurës në mm.

Mobilja e instalimit

Dollapi ku do montohet pajisja nuk duhet të ketë mur të pasëm. Lartësia minimale e montimit 850 mm.

Dritarja e ajrimit dhe ajo e thithjes nuk duhet të mbulohen.

Pajisja një dollap sipër - Figura 1A

Pajisja në një dollap të lartë - Figura 1B

Vendosni pajisjen - Figura 2

Udhëzim: Mos e përdridhni dhe mos e ngecni diku kabullin e lidhjes.

sr

Na ovo morate da obratite pažnju

Električno priključivanje

Aparat ima gotov utikač i sme da se priključi samo na propisno instaliranu utičnicu sa zaštitnim kontaktom. Premeštanje utičnice ili zamenu priključnog kabla sme da vrši samo električar, pridržavajući se relevantnih propisa. Ako utikač nakon ugradnje nije više dostupan, u instalaciji mora da postoji prekidač svih faza, sa rastojanjem između kontakata od najmanje 3 mm. Ugradnjom mora da bude zagarantovana zaštita od dodirivanja.

- Samo stručna ugradnja prema ovom uputstvu za montažu garantuje sigurnu upotrebu. U slučaju oštećenja zbog pogrešne ugradnje, odgovornost preuzima montažer.
- Posle raspakivanja proverite uređaj. Ukoliko postoji oštećenje nastalo tokom transporta, nemojte da ga priključujete.
- Uvažite uputstva za montažu i ugradnju dodatnog pribora.
- Ambalažu i zalepljene folije uklonite pre puštanja u rad iz termičkog prostora i sa vrata.
- Ugradni nameštaj mora da bude otporan na temperaturu do 90°C, a granični prednji delovi nameštaja do 65°C.
- Nemojte montirati uređaj iza ukrasnih vrata ili vrata na nameštaju. Postoji opasnost od pregrevanja.
- Da biste izbegli povrede sečenjem, nosite zaštitne rukavice. Delovi, koji su tokom montaže pristupačni, mogu da imaju oštre ivice.
- Mere na slici su izražene u milimetrima.

Ugradni nameštaj

Ugradni orman iza uređaja ne sme da poseduje zadnji zid. Najmanja ugradna visina 850 mm.

Proreze za ventilaciju i otvore za usisavanje ne smete da prekrivate.

Uređaj u gornjem elementu - slika 1A

Uređaj u visećem elementu - slika 1B

Korišćenje aparata - slika 2

Napomena: Priključni kabl nemojte da ukleštite ili presavijete.

