



Register your new Bosch now:
www.bosch-home.com/welcome



**Myčka nádobí
SP...**



BOSCH


cs Návod k použití




Obsah

 Použití k určenému účelu 4	 Nádoby 16
 Bezpečnostní pokyny 4	Není vhodné 16
Dříve než spotřebič uvedete do provozu 5	Poškození sklenic a nádobí 16
Při dodání: 5	Uložení nádobí 17
Při instalaci 5	Horní koš na nádobí 17
V denním provozu 6	Spodní koš na nádobí 17
Při vzniklých škodách 7	Koš na příbory 18
Při likvidaci 7	Příborová zásuvka 18
Zablokování dvířek 8	Etažér 19
 Ochrana životního prostředí . . . 10	Sklopné trny 20
Obal 10	Držák malých předmětů 20
Staré spotřebiče 10	Odkládání nožů 20
 Seznámení se spotřebičem . . . 11	Ostříkovací hlava na plechy na pečení 21
Ovládací panel 11	Vyklizení nádobí 21
Vnitřní prostor myčky nádobí 11	Přestavení výšky koše 22
Přehled nabídky 12	 Mycí prostředek 23
 Změkčovací zařízení / speciální sůl 13	Plnění mycího prostředku 24
Tabulka tvrdosti vody 13	Kombinovaný mycí prostředek 25
Nastavení změkčovacího zařízení . . . 13	 Přehled programů 26
Použití speciální soli 14	Volba programu 27
Mycí prostředek s komponentou soli 14	Upozornění pro zkušební ústavy . . . 27
Vypnutí změkčování vody 14	 Přídavné funkce 28
 Leštidlo 15	Úspora času (VarioSpeed Plus) . . . 28
Nastavení množství leštidla 15	Poloviční náplň 28
Mycí prostředek s komponentou leštidla 16	HygienePlus (HygienePlus) 28
Vypnutí ukazatele doplnění leštidla 16	IntensiveZone 28
	Extra sušení 28
	Sušení s vysokým leskem 28
	Úspora energie 28

 Obsluha spotřebiče	29
Programová data	29
Aqua-Senzor	29
Zapnutí spotřebiče	29
Timelight	30
Infolight	30
Indikace zbývajících času	31
Předvolba času	31
Konec programu	31
AutoPowerOff	32
Vypnutí spotřebiče	32
Přerušení programu	32
Přerušení programu	33
Změna programu	33
Intenzivní sušení	33

 Čištění a údržba	33
Celkový stav myčky nádobí	33
Čistící program	34
Speciální sůl a leštadlo	34
Sítka	35
Ostřikovací ramena	35

 Porucha, co je nutno udělat?	36
Čerpadlo odpadní vody	37
Tabulka závad	38

 Zákaznický servis	47
---	-----------

 Instalace a připojení	47
Rozsah dodávky	47
Bezpečnostní pokyny	47
Dodání	48
Technické údaje	48
Postavení	48
Přípojka pro odtok	48
Přípojka pitné vody	49
Přípojka teplé vody	49
Připojení k elektrické síti	50
Demontáž	50
Přeprava	51
Odolnost proti mrazu (Vyprázdnění spotřebiče)	51

Použití k určenému účelu

- Tento spotřebič je určen pro použití v domácnosti a domácím prostředí.
- Používejte myčku nádobí pouze v domácnosti a pouze k uvedenému účelu: k mytí nádobí v domácnosti.
- Tato myčka nádobí je určena pro použití do maximální výšky nad mořem 4000 m.

Bezpečnostní pokyny

Děti od 8 let a osoby s omezenými fyzickými, smyslovými nebo duševními schopnostmi nebo s nedostatkem zkušeností a vědomostí smějí tento spotřebič používat pouze pod dozorem nebo pokud byly seznámeny s bezpečným používáním spotřebiče a pochopily nebezpečí s tím spojená.

Děti si nesmí se spotřebičem hrát. Čištění a údržbu nesmí provádět děti bez dozoru.

Dříve než spotřebič uvedete do provozu

Přečtěte si pozorně návod k použití a montážní návod! Obsahují důležité informace o postavení, použití a údržbě spotřebiče.

Uschovejte všechny podklady pro pozdější použití nebo pro následujícího majitele.

Návod k použití můžete zdarma stáhnout z naší internetové stránky. Příslušnou internetovou adresu naleznete na zadní straně tohoto návodu k použití.

Při dodání:

1. Okamžitě zkontrolujte obal a myčku nádobí z hlediska poškození při přepravě. Neuvádějte poškozený spotřebič do provozu, nýbrž se spojte s Vaším dodavatelem.
2. Zlikvidujte prosím předpisově obalový materiál.
3. Obal a jeho části nepřenechávejte hrajícím si dětem. Hrozí nebezpečí udušení skládanými kartony a fóliemi.

Při instalaci

- Dbejte na to, že zadní strana myčky nádobí není po instalaci volně přístupná (ochrana proti dotyku kvůli horkému povrchu).
- Proveďte postavení a připojení podle návodu k instalaci a montážního návodu.
- Při instalaci musí být myčka nádobí odpojená od sítě.
- Zajistěte, aby zemnicí systém elektrické domovní instalace byl předpisově nainstalován.
- Elektrické podmínky připojení musí souhlasit s údaji na typovém štítku **[33]** myčky nádobí.
- Bude-li síťový přívod tohoto spotřebiče poškozen, musí se vyměnit za speciální přípojku. Aby se zabránilo ohrožení, smí se zakoupit pouze v zákaznickém servisu.
- Jestliže se má myčka nádobí vestavět do vysoké skříňe, musí se tato skříň náležitě upevnit.
- Bude-li myčka nádobí namontovaná pod nebo nad jiné domácí spotřebiče, dodržujte informace k montáži v kombinaci s myčkou nádobí v montážním návodu příslušného spotřebiče.

- Dodržujte dále také montážní návody k myčce nádobí, aby byl zaručen spolehlivý provoz všech spotřebičů.
- Nejsou-li k dispozici žádné informace nebo neobsahuje-li montážní návod žádné odpovídající pokyny, musíte se obrátit na výrobce těchto spotřebičů, abyste zajistili, že myčku nádobí lze namontovat nad nebo pod tyto spotřebiče.
- Nemůžete-li získat žádné informace od výrobce, nesmíte myčku nádobí namontovat nad nebo pod tyto spotřebiče.
- Když namontujete nad myčku nádobí mikrovlnnou troubu, může dojít k jejímu poškození.
- Vestavné a integrovatelné spotřebiče instalujte pouze pod spojitou pracovní desku, které jsou sešroubovány se sousedními skříňkami, aby byla zajištěna stabilita.
- Neinstalujte spotřebič v blízkosti tepelných zdrojů (otopná tělesa, zásobníky tepla, sporáky nebo jiné spotřebiče, vytvářející teplo) a nemontujte jej pod varné pole.
- Dbejte na to, že u zdrojů tepla (například na instalaci topení / horké vody) nebo na horkých částech zařízení může dojít k tavení izolace síťové přípojky myčky nádobí. Zajistěte, aby se síťová přípojka myčky nádobí nikdy nedostala do kontaktu se zdroji tepla nebo s horkými částmi zařízení.
- Po instalaci myčky nádobí musí být zástrčka volně přístupná. → *"Připojení k elektrické síti" na straně 50*
- U některých modelů: Plastové pouzdro na vodní přípojce obsahuje elektrický ventil. V přívodní hadici se nacházejí elektrická přípojná vedení. Přívodní hadici neřežte. Neponořujte plastové pouzdro do vody.

V denním provozu

Dodržujte bezpečnostní pokyny a pokyny k použití na obalech mycích a lešticích prostředků.

Při vzniklých škodách

- Opravy a zásahy směřjí provádět pouze odborníci. K tomuto účelu musí být spotřebič odpojen od sítě. Vytáhněte síťovou zástrčku nebo vypněte pojistkový automat. Zavřete vodovodní kohoutek.
- Při poškozeních, speciálně ovládacího panelu (trhlíny, díry, vylomená tlačítka) nebo omezení funkce dvířek, se spotřebič již nesmí provozovat. Vytáhněte síťovou zástrčku nebo vypněte pojistkový automat. Zavřete vodovodní kohoutek, zavolejte zákaznický servis.

Při likvidaci

1. Učiňte dosloužilé spotřebiče okamžitě nepoužitelnými, aby se tím vyloučily pozdější úrazy.
2. Dopravte spotřebič k řádné likvidaci.

Varování

Nebezpečí poranění!

- Aby se zabránilo poranění např. vlivem klopýtnutí, měla by se myčka nádobí otevírat pouze krátkodobě k naplnění nebo vyklizení.
- Nože a jiné kuchyňské náčiní s ostrými špičkami se v košíku na příbory* [28] musí uložit špičkami směrem dolů nebo v odkládání nožů*, příp. v příborové zásuvce* [21] uspořádat do vodorovné polohy.
- Nesedejte si nebo nestoupejte na otevřená dvířka.
- U volně stojících spotřebičů dbejte na to, aby nebyly přeplněné koše. Spotřebič se může převrátit.
- Nestojí-li spotřebič ve výklenku a tím je přístupná boční stěna, musí se z bezpečnostních důvodů oblast závěsu dvířek z boku zakrýt (nebezpečí poranění). Kryty obdržíte jako zvláštní příslušenství v zákaznickém servisu nebo ve specializovaných prodejnách.

* podle varianty vybavení Vaší myčky nádobí

Varování

Nebezpečí výbuchu!

Nedávejte do mycího prostoru žádné rozpouštědlo. Hrozí nebezpečí výbuchu.

Varování

Nebezpečí opaření!

Za chodu programu otvírejte dvířka myčky nádobí opatrně. Hrozí nebezpečí, že ze spotřebiče vystříkne horká voda.

Varování

Nebezpečí pro děti!

- Používejte dětskou pojistku, je-li k dispozici.
- Nedovolte dětem, aby si hrály se spotřebičem nebo jej obsluhovaly.
- Udržujte děti v dostatečné vzdálenosti od mycího prostředku a leštidla. Tyto mycí prostředky mohou způsobit poleptání v ústech, hrtanu a očích nebo vést k udušení.
- Zabraňte přístupu dětí k otevřené myčce nádobí. V myčce nádobí mohou být malé části, které by děti mohly spolknout a voda ve vnitřním prostoru není pitná, mohly by se v ní nacházet zbytky mycího prostředku.

- Dbejte na to, aby děti nesahaly do záchytné misky na tablety [24]. Malé prsty by se mohly přiskřípnout v zářezech.
- Při otevření a zavření dvířek u výškově vestavěného spotřebiče dbejte na to, aby děti nebyly sevřeny nebo přimáčknuty mezi dvířky spotřebiče a pod nimi ležícími dveřmi skříně.
- Děti se mohou v myčce nádobí zavřít (nebezpečí udušení) nebo se dostat do jiných nebezpečných situací. U vysloužilých spotřebičů proto: Vytáhněte síťovou zástrčku, odřízněte síťový kabel a odstraňte jej. Zámek dvířek zničte tak, aby se dvířka dále nedala zavřít.

Dětská pojistka (zablokování dvířek) *

Dětská pojistka (zablokování dveří) chrání děti před možným nebezpečím způsobeným myčkou nádobí.

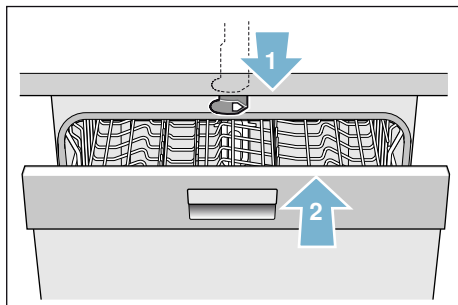
Varování

Nebezpečí udušení!

Děti se mohou v myčce nádobí zavřít a udusit. Při opuštění myčky nádobí vždy úplně zavřete dvířka spotřebiče.

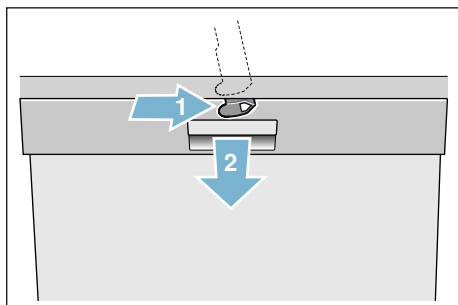
Dětskou pojistku aktivujte takto (zablokování dveří):

1. Táhněte úchytku dětské pojistky směrem k sobě (1).
 2. Zavřete dvířka (2).
- Dětská pojistka je aktivní.



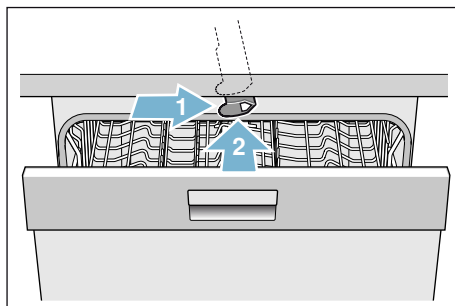
Dveře s aktivovanou dětskou pojistkou otevřete takto (zablokování dveří):

1. Táhněte úchytku dětské pojistky směrem doprava (1).
2. Otevřete dvířka (2).



Dětskou pojistku deaktivujte takto (zablokování dveří):

1. Táhněte úchytku dětské pojistky směrem doprava (1).
 2. Tlačte úchytku dětské pojistky směrem dozadu (2).
- Dětská pojistka je deaktivována.



* podle varianty vybavení Vaší myčky nádobí

Ochrana životního prostředí

Jak obal nových spotřebičů, tak také staré spotřebiče obsahují cenné suroviny a recyklovatelné materiály.

Zlikvidujte prosím jednotlivé díly rozdělené podle druhů.

O aktuálních možnostech likvidace se prosím informujte u Vašeho odborného prodejce nebo u Vašeho obecního úřadu nebo městského zastupitelství.

Obal

Všechny plastové díly spotřebiče jsou označeny mezinárodně normovanou značkou (např. “PS” polystyrén). Při likvidaci spotřebiče je tím možné rozdělení podle čistých druhů plastových odpadů.

Dodržujte prosím bezpečnostní pokyny pod bodem “Při dodání” → *Strana 5*.

Staré spotřebiče

Dodržujte prosím bezpečnostní pokyny pod bodem “Při likvidaci” → *Strana 7*.



Tento spotřebič je označen podle evropské směrnice 2012/19/EU o odpadních elektrických a elektronických zařízeních (waste electrical and electronic equipment –WEEE). Směrnice platná v zemích EU udává způsob navrácení nebo recyklace zařízení, která už dosloužila.



Seznámení se spotřebičem

Vyobrazení ovládacího panelu a vnitřního prostoru spotřebiče se nachází vpředu na obalu. Na jednotlivé pozice bude upozorněno v textu.

Ovládací panel

Viz obrázek → *Strana 2*

- 1 Vypínač ZAP./VYP.
- 2 Programová tlačítka **
- 3 Ukazatel "Kontrola přívodu vody"
- 4 Ukazatel doplnění soli
- 5 Ukazatel doplnění leštidla
- 6 Předvolba času
- 7 Přídavné funkce/programová tlačítka **
- 8 Tlačítko START
- 9 Okno ukazatele
- 10 Otvírač dvířek

* podle varianty vybavení Vaší myčky nádobí

** počet podle varianty vybavení Vaší myčky nádobí

Vnitřní prostor myčky nádobí

Viz obrázek → *Strana 2*

- 20 Vnitřní osvětlení *
- 21 Příborová zásuvka *
- 22 Horní koš na nádobí
- 23 Horní ostříkovací ramena
- 24 Záchytná miska na tablety
- 25 Dolní ostříkovací rameno
- 26 Zásobní nádržka pro speciální sůl
- 27 Síta
- 28 Koš na příbory *
- 29 Spodní koš na nádobí
- 30 Zásobní nádržka pro leštidlo
- 31 Komora pro mycí prostředek
- 32 Uzavírací zástrčka komory mycího prostředku
- 33 Typový štítek

* podle varianty vybavení Vaší myčky nádobí

Přehled nabídky

Pro Vaše usnadnění má myčka nádobí určitá nastavení přednastavená. Nastavení najdete v jednotlivých kapitolách. Tato nastavení ze závodu můžete změnit.

Nastavení	Nastavení ze závodu	Popis
<i>H</i> Tvrdost vody <i>H:00-H:07</i>	<i>H:04</i>	Nastavení tvrdosti vody. Při použití multitablet zvolte nejnižší stupeň.
<i>r</i> Leštidlo <i>r:00-r:06</i>	<i>r:04</i>	Množství leštidla ovlivňuje sušení. Při použití multitablet zvolte stupeň 0.
<i>d</i> Intenzivní sušení <i>d:00-d:01</i>	<i>d:00 / Vyp.</i>	Zlepšené sušení, pro sklenice a plastové díly.
<i>R</i> Teplá voda * <i>R:00-R:01</i>	<i>R:00 / Vyp.</i>	Je možné připojení na teplou (40-60 °C) nebo studenou vodu (<40 °C).
<i>P</i> Auto Power Off <i>P:00-P:02</i>	<i>P:01</i>	Automatické vypnutí spotřebiče po ukončeném mycím cyklu.
<i>b</i> Hlasitost signalizace * <i>b:00-b:03</i>	<i>b:02</i>	Hlasitost signálu při ukončení programu.
<i>S</i> Timelight * <i>S:00-S:02</i>	<i>S:01</i>	V průběhu programu jsou na podlahu promítány informace o stavu.
<i>I</i> Infolight * <i>I:00-I:01</i>	<i>I:01 / Zap.</i>	K označení probíhajícího mycího cyklu se promítá světlo.

* podle varianty vybavení Vaší myčky nádobí

Změkčovací zařízení / speciální sůl

Pro dobré výsledky mytí potřebuje myčka nádobí měkkou vodu, tedy chudou na vápno, jinak se na nádobí a vnitřních zásobnících usazují zbytky vápna. Vodovodní voda s více než 7° dH (1,2 mmol/l) se musí změkčovat. Děje se to pomocí speciální soli (regenerační sůl) ve změkčovacím zařízení myčky nádobí. Nastavení a tím potřebné množství soli je závislé na stupni tvrdosti Vaší vodovodní vody (viz následující tabulka tvrdosti vody).

Tabulka tvrdosti vody

Hodnota tvrdosti vody °dH	Rozsah tvrdosti	mmol/l	Hodnota nastavená na spotřebiči
0 - 6	měkká	0-1,1	H:00
7 - 8	měkká	1,2-1,4	H:01
9 - 10	středně	1,5-1,8	H:02
11-12	středně	1,9-2,1	H:03
13-16	středně	2,2-2,9	H:04
17-21	tvrdá	3,0-3,7	H:05
22-30	tvrdá	3,8-5,4	H:06
31-50	tvrdá	5,5-8,9	H:07

Nastavení změkčovacího zařízení

Množství přidávané soli můžete nastavit v rozmezí **H:00** až **H:07**. U nastavené hodnoty **H:00** není potřebná žádná sůl.

Množství přidávané soli nastavíte takto:

1. Zjistěte si u místní vodárny hodnotu tvrdosti vody z vodovodu.
2. Potřebný stupeň převezměte z tabulky tvrdosti vody.
3. Zapněte vypínač ZAP./VYP. 1.
4. Podržte stisknuté programové tlačítko A a tlačítko START 8 tak dlouho, až se v okně ukazatele zobrazí **H:0**....
5. Uvolněte obě tlačítka. Bliká světelná indikace tlačítka A a v okně ukazatele 9 svítí hodnota nastavená ze závodu **H:04**.
6. Stiskněte programové tlačítko C. S každým stisknutím tlačítka se nastavovaná hodnota zvýší o jeden stupeň; je-li dosaženo hodnoty **H:07**, skočí ukazatel zpět na **H:00** (vyp).
7. Stiskněte tlačítko START 8. Nastavená hodnota se uloží v myčce nádobí.

Použití speciální soli

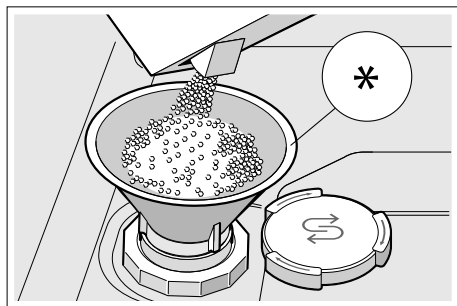
Jakmile se na ovládacím panelu rozsvítí ukazatel doplnění soli [4], doplňte speciální sůl. Speciální sůl doplňujte vždy bezprostředně před zapnutím myčky nádobí. Díky tomu se přetékající roztok soli okamžitě spláchne a v myčce nádobí nemůže dojít ke korozi.

Pozor!

Mycí prostředek zničí změkčovací zařízení! Nikdy neplňte mycí prostředek do zásobníku pro speciální sůl.

Speciální sůl doplníte takto:

1. Otevřete šroubovací uzávěr zásobníku [26].
2. Naplňte zásobník vodou (nutné pouze při prvním uvedení do provozu).
3. Naplňte jak je vyobrazeno speciální sůl (**žádnou jedlou sůl nebo tablety**).
Při tom se vypuzuje a odtéká voda.



* podle varianty vybavení Vaší myčky nádobí

Použití mycího prostředku s komponentou soli

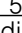
Mycí prostředek s komponentou soli můžete obecně používat bez přidání speciální soli až do tvrdosti vody 21° dH (37° fH, 26° Clarke, 3,7 mmol/l). Při tvrdosti vody vyšší než 21° dH dodatečně použijte speciální sůl.

Vypnutí ukazatele doplnění soli/změkčovacího zařízení


Pokud Vás ukazatel doplnění soli [4] ruší (například tehdy, pokud používáte kombinovaný mycí prostředek s komponentou soli), můžete ukazatel doplnění soli vypnout.

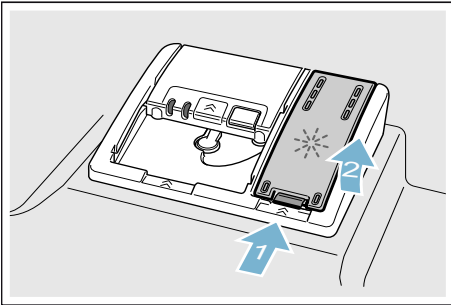
Postupujte podle popisu v bodě "Nastavení změkčovacího zařízení" a nastavte hodnotu na **H:00**. Změkčovací zařízení a ukazatel doplnění soli jsou vypnuté.

Leštidlo

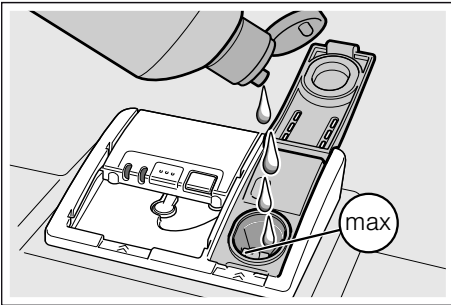
Leštidlo zajišťuje nádoby bez fleků a vyleštěné sklo. Používejte pouze lešticí přípravky pro myčky, používané v domácnosti. Jakmile se rozsvítí ukazatel doplnění leštidla  na ovládacím panelu, je ještě k dispozici rezerva leštidla na 1 - 2 mycí procesy. Doplňte leštidlo.

Leštidlo doplňte takto:

1. Otevřete zásobník ; stiskněte (1) a zvedněte (2) příložku na víčku.



2. Naplňte leštidlo až ke značce max.

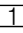










3. Zavřete víčko.
Víčko slyšitelně zaskočí.
4. Přetečené leštidlo odstraňte hadříkem.
Zabrání to nadměrné tvorbě pěny při následujícím mycím cyklu.

Nastavení množství leštidla

Množství přidávaného leštidla můžete nastavit v rozmezí $r:00$ až $r:05$. Abyste obdrželi velmi dobrý výsledek sušení, nastavte přidávané množství leštidla na $r:04$. Ze závodu je již nastaven stupeň $r:04$. Množství leštidla změňte pouze tehdy, pokud na nádobí zůstávají šmouhy nebo skvrny po vodě. Nastavte nižší stupeň, abyste zabránili šmouhám. Nastavte vyšší stupeň, abyste zabránili skvrnám po vodě.

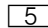
Množství leštidla nastavíte takto:

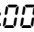

1. Zapněte vypínač ZAP./VYP. .
2. Podržte stisknuté programové tlačítko  a tlačítko START  tak dlouho, až se v okně ukazatele zobrazí $H:0....$
3. Uvolněte obě tlačítka.
Bliká světelná indikace tlačítka  a v okně ukazatele  svítí hodnota nastavená ze závodu $H:04$.
4. Stiskněte programové tlačítko  tolikrát, až se v okně ukazatele  zobrazí hodnota nastavená ze závodu $r:04$.
5. Stiskněte programové tlačítko . S každým stisknutím tlačítka se nastavovaná hodnota zvýší o jeden stupeň; je-li dosaženo hodnoty $r:05$, skočí ukazatel zpět na $r:00$ (vyp).
6. Stiskněte tlačítko START . Nastavená hodnota se uloží.

Použití mycího prostředku s komponentou leštidla

Mycí prostředek s komponentou leštidla můžete obecně používat bez přidání leštidla až do tvrdosti vody 21° dH (37° fH, 26° Clarke, 3,7 mmol/l). Při tvrdosti vody vyšší než 21° dH dodatečně použijte leštidlo.

Vypnutí ukazatele doplnění leštidla

Pokud Vás ukazatel doplnění leštidla  ruší (například tehdy, pokud používáte kombinovaný mycí prostředek s komponentou leštidla), můžete ukazatel doplnění leštidla vypnout.

Postupujte podle popisu v bodě "Nastavení množství leštidla" a nastavte stupeň . Ukazatel doplnění leštidla  je vypnutý.

Nádoby

Není vhodné

- Části příborů a nádobí ze dřeva.
- Choulostivé dekorační sklenice, uměleckoprůmyslové a antické nádobí. Tyto ozdoby nejsou odolné proti mytí v myčkách nádobí.
- Umělohmotné díly, které nejsou odolné vůči teplu.
- Měděné a cínové nádobí.
- Části nádobí znečištěné popelem, voskem, mazacím tukem nebo barvou.

Ozdoby na skle, hliníkové a stříbrné díly mohou mít při mytí sklon k zabarvení a vyblednutí. Také některé druhy skla (jako např. předměty z křišťálového skla) mohou být po mnoha mycích procesech zakalené.

Poškození sklenic a nádobí

Příčiny:

- Druh skla a způsob výroby skla.
- Chemické složení mycího prostředku.
- Teplota vody mycího programu.

Doporučení:

- Používejte pouze sklenice a porcelán, které jsou výrobcem označené jako vhodné pro mytí v myčkách nádobí.
- Používejte mycí prostředek, který je označen jako šetrící nádobí.
- Po ukončení programu vyndejte sklo a příbory z myčky nádobí co nejdříve.

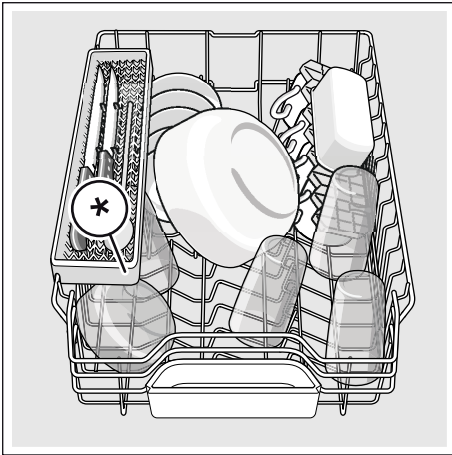
Uložení nádobí

1. Odstraňte velké zbytky jídla.
Předběžné umytí pod tekoucí vodou není nutné.
2. Nádobí uložte tak, aby
 - nádobí stálo spolehlivě a nemohlo se převrhnout.
 - všechny nádoby byly postaveny otvorem dolů.
 - vypouklé kusy nebo kusy s prohloubením postavte šikmo, aby voda mohla odtékat.
 - nebránilo otáčení obou oštrikovacích ramen [23] a [25].

Velmi malé díly nádobí se nemají mýt v myčce nádobí, protože mohou lehce vypadnout z koše.

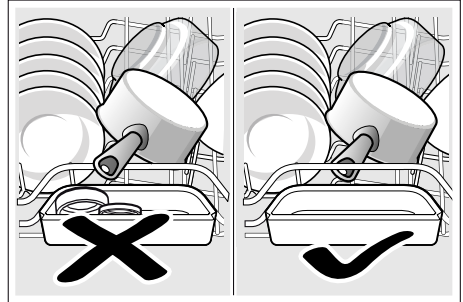
Horní koš na nádobí

Uložte šálky a sklenice do horního koše na nádobí [22].



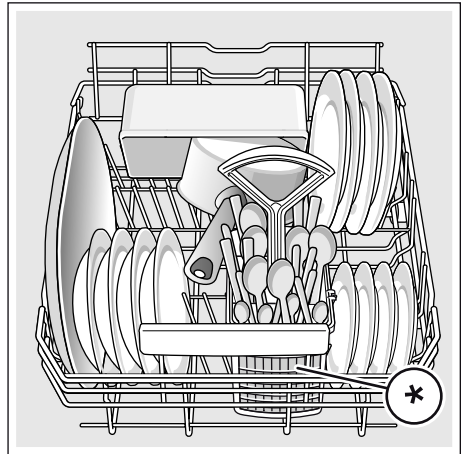
* podle varianty vybavení Vaší myčky nádobí

Upozornění: Dbejte na to, aby nad záchytnou miskou na tablety [24] nebyly žádné kusy nádobí. Toto nádobí může blokovat víčko komory pro mycí prostředek [31].



Spodní koš na nádobí

Uložte hrnce a talíře do spodního koše na nádobí [29].



* podle varianty vybavení Vaší myčky nádobí

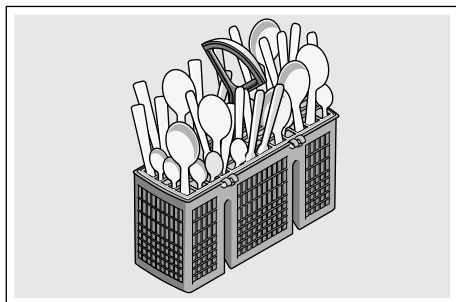
Tip: Silně znečištěné nádobí (hrnce) byste měli umístit do spodního koše. Z důvodu silnějšího ostřikovacího paprsku obdržíte lepší výsledek mytí.

Tip: Další příklady, jak můžete Vaši myčku nádobí optimálně zaplnit, najdete na naší internetové stránce. Tyto příklady si můžete zdarma stáhnout. Příslušnou internetovou adresu si prosím zjistěte na zadní straně tohoto návodu k použití.

Koš na příbory *

Vaše příbory uložte do košíku na příbory * vždy neroztříděné, špičatou stranou směrem dolů.

Aby se zabránilo poranění, položte dlouhé, špičaté díly a nože na odkládání nožů *.

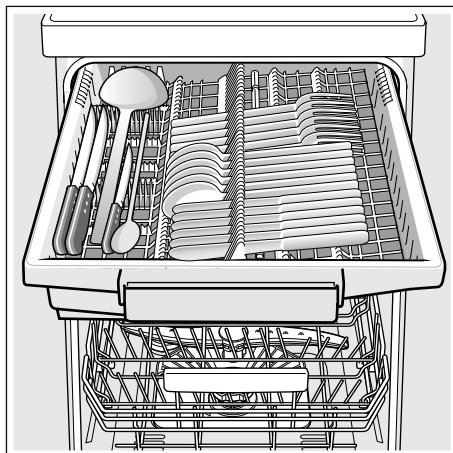


* podle varianty vybavení Vaší myčky nádobí

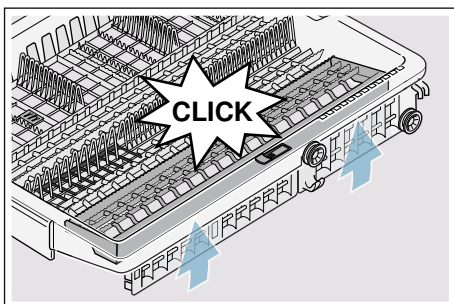
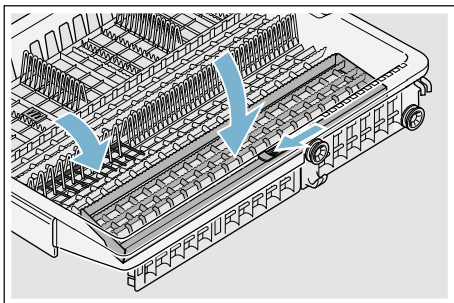
Příborová zásuvka *

Uspořádejte příbory do příborové zásuvky [21] podle vyobrazení. Oddělené uspořádání usnadňuje vyjmutí po mytí.

Příborovou zásuvku můžete vyndat.



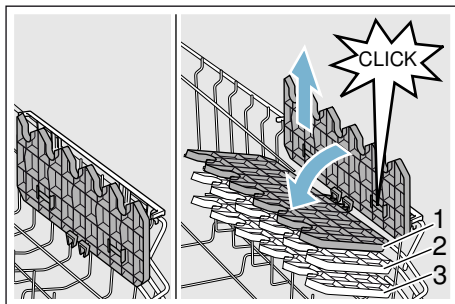
Podle varianty vybavení Vaší myčky nádobí můžete boční odkládací plochy sklopit dolů, abyste obdrželi více místa pro vyšší díly příborů. Přední řady trnů můžete sklopit, abyste mohli vložit širší rukojeti.



* podle varianty vybavení Vaší myčky nádobí

Etažér *

Etažér a prostor pod ním můžete používat pro malé šálky a sklenice nebo pro větší jídelní náčiní jako např. vařečky nebo servírovací přístroje. Pokud etažér nepotřebujete, můžete jej sklopit nahoru.



Podle varianty vybavení Vaší myčky nádobí můžete etažér 3-krát výškově přestavit.

Výškové přestavení etažéru provedete takto:

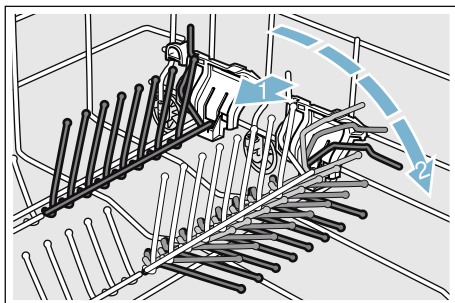
1. Nastavte etažér svisle a táhněte směrem nahoru.
2. Nastavte etažér mírně šikmo dolů a zasuňte na požadovanou výšku (1, 2, nebo 3).
3. Zajistěte etažér zaskočením. Etažér slyšitelně zaskočí.

Sklopné trny *

* Podle varianty vybavení Vaší myčky nádobí můžete sklopné trny sklopit. Můžete tak lépe uložit hrnce, misky a sklenice.

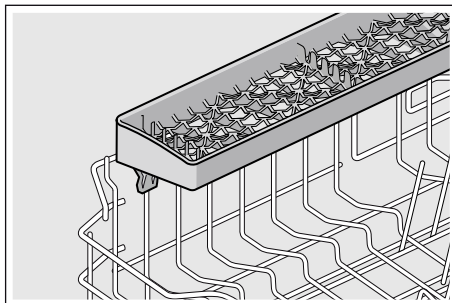
Sklopné trny sklopite takto:

1. Stiskněte páčku směrem dopředu (1).
2. Sklopte sklopné trny (2).



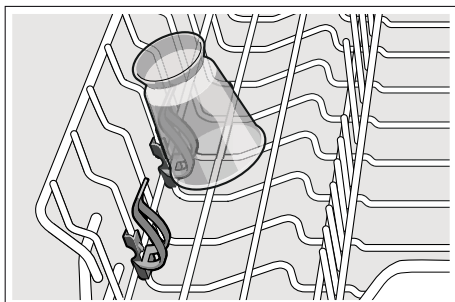
Odkládání nožů *

* Podle varianty vybavení Vaší myčky nádobí je horní koš na nádobí vybaven odkládáním nožů. Do odkládání nožů můžete vložit dlouhé nože a jiné kuchyňské náčiní.



Držák malých předmětů *

* Podle varianty vybavení Vaší myčky nádobí je horní koš na nádobí vybaven držákem malých předmětů. Pomocí držáků malých předmětů můžete spolehlivě uchytit lehké plastové díly.



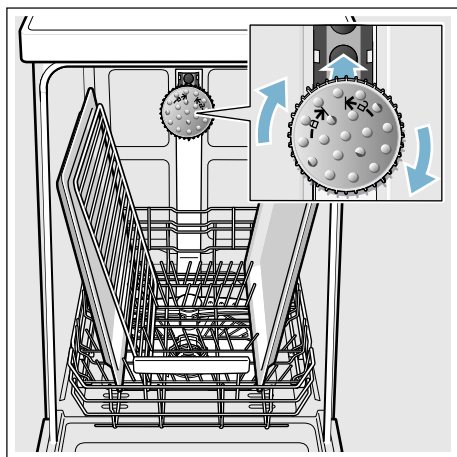
Ostříkovací hlava na plechy na pečení *

* podle varianty vybavení Vaší myčky nádobí

Pomocí této ostříkovací hlavy můžete mýt velké plechy na pečení nebo rošty jakož i velké talíře (talíře pro labužníky, talíře na těstoviny, servírovací talíře).

Ostříkovací hlavu nasadíte takto:

1. Vyndejte horní koš [22] .
2. Nasadíte ostříkovací hlavu jak je vyobrazeno a pootočte směrem doprava.
Ostříkovací hlava je zaskočená.



Aby ostříkovací paprsek mohl zasahovat na všechny části, uspořádejte prosím plechy podle vyobrazení (max. 2 plechy na pečení a 2 mřížky).

Upozornění: Dbejte na to, abyste myčku nádobí vždy provozovali s horním košem [22] nebo ostříkovací hlavou na plechy na pečení.

Vyklizení nádobí

Aby se zabránilo odkapávání kapek vody z horního koše na nádobí ve spodním koši, doporučuje se vyprazdňovat spotřebič zdola nahoru.

Tip: Horké nádobí je citlivé na dotyk! Po ukončení programu je proto nechejte v myčce nádobí tak dlouho vychladnout, až je můžete dobře uchopit.

Upozornění: Po ukončení programu mohou být ve vnitřním prostoru spotřebiče ještě viditelné kapky vody. Na sušení nádobí to však nemá žádný vliv.

Přestavení výšky koše *

* podle varianty vybavení Vaší myčky nádobí

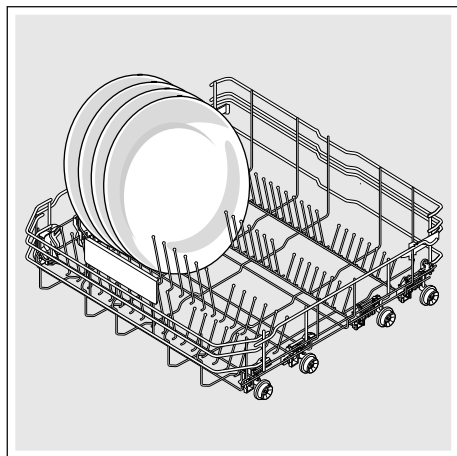
Horní koš na nádobí [22] lze podle potřeby výškově přestavit, aby se buď v horním nebo ve spodním koši vytvořilo více místa pro vyšší kusy nádobí.

Výška spotřebiče 81,5 cm

S košíkem na příbory:	Horní koš	Spodní koš
Stupeň 1 max. ø	22 cm	31 cm
Stupeň 2 max. ø	24,5 cm	27,5 cm
Stupeň 3 max. ø	27 cm	25 cm

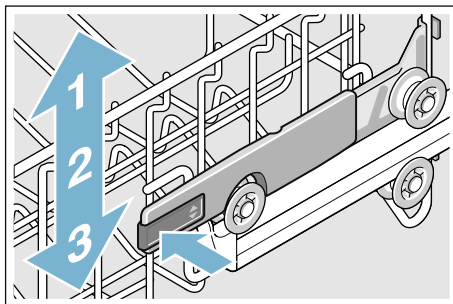
S příborovou zásuvkou	Horní koš	Spodní koš
Stupeň 1 max. ø	16 cm	31 cm
Stupeň 2 max. ø	18,5 cm	27,5 cm
Stupeň 3 max. ø	21 cm	25 cm

Velké talíře až do průměru 31 cm uložte jak je vyobrazeno do spodního koše na nádobí [29].



Horní koš na nádobí s bočními páčkami

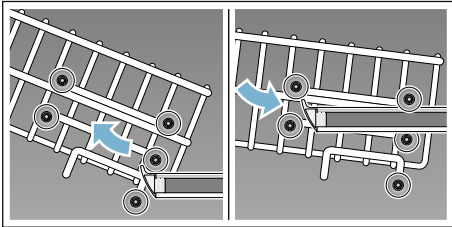
1. Vytáhněte horní koš na nádobí [22].
2. Držte horní koš na nádobí ze strany za horní okraj. Zabrání to náhlému spadnutí dolů při dalším kroku.
3. **Spuštění** horního koše na nádobí; obě páčky vlevo a vpravo na vnější straně koše stiskněte směrem dovnitř. Horní koš na nádobí se spustí.



4. **Zvednutí** horního koše; uchopte horní koš na nádobí za horní okraj a zvedněte jej.
5. Zajistěte, aby horní koš na nádobí ležel na obou stranách ve stejné výšce.
6. Horní koš na nádobí zasuňte.

Horní koš na nádobí s horním a spodním párem válečků

1. Vytáhněte horní koš na nádobí [22].
2. Vyndejte horní koš na nádobí.
3. Horní koš na nádobí znovu zavěste na horní (stupeň 3) nebo spodní (stupeň 1) válečky.



4. Horní koš na nádobí zasuňte.

Mycí prostředek

Můžete používat tablety jakož i práškové nebo tekuté mycí prostředky pro myčky nádobí, v žádném případě ale prostředky pro ruční mytí nádobí. Podle znečištění lze s práškovým nebo tekutým mycím prostředkem dávkování individuálně přizpůsobit. Tablety obsahují pro všechny mycí úkoly dostatečné množství účinných látek. Moderní účinné mycí prostředky používají převážně nízkoalkalickou recepturu s enzymy. Enzymy odbourávají škrob a rozpouštějí bílkoviny. K odstranění barevných skvrn (např. čaj, kečup) se většinou používají bělidla na bázi kyslíku.

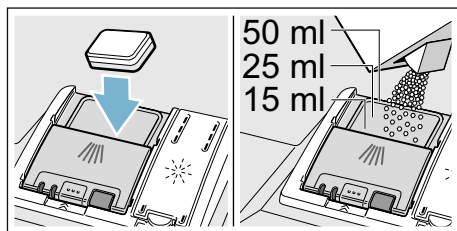
Upozornění: Pro dobrý výsledek mytí bezpodmínečně dodržujte pokyny na obalu mycích prostředků! Při dalších dotazech Vám doporučujeme, abyste se obrátili na poradny výrobců mycích prostředků.

Varování

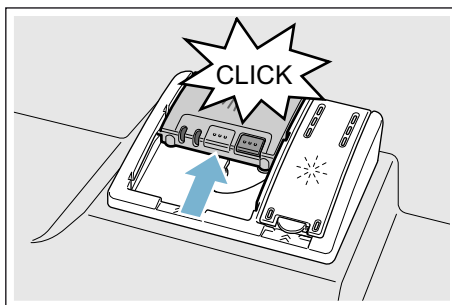
Nebezpečí poranění a věcné škody vlivem nedodržování bezpečnostních pokynů pro mycí a lešticí prostředky!
Vždy dodržujte bezpečnostní pokyny pro mycí a lešticí prostředky.

Plnění mycího prostředku

1. Pokud je komora pro mycí prostředky [31] ještě zavřená, uvolněte uzávěr [32], aby se otevřela.
2. Naplňte mycí prostředek do suché komory pro mycí prostředek [31] (vlože tabletu napříč, ne na výšku).
3. Dávkování: viz pokyny výrobce na obalu. Použijte rozdělení dávkování komory pro mycí prostředek. Při normálním znečištění obvykle stačí 20 ml–25 ml. Při použití tablet stačí jedna tableta.



4. Zavřete víčko komory pro mycí prostředek. Víčko slyšitelně zaskočí.



Komora pro mycí prostředek se v závislosti na programu automaticky otevře v optimální časový okamžik. Práškový nebo tekutý mycí prostředek se ve spotřebiči rozdělí a rozpustí, tableta spadne do záchytné misky na tablety a dávkovaně se zde rozpustí.

Tip: U málo znečištěného nádobí stačí obvykle trochu menší množství mycího prostředku než je uvedeno. Vhodné čisticí a ošetřovací prostředky si můžete koupit online na naší internetové stránce nebo v zákaznickém servisu (viz zadní strana).

Kombinovaný mycí prostředek

Kromě běžných mycích prostředků (samostatné) se nabízí řada produktů s přídatnými funkcemi. Tyto produkty obsahují kromě mycího prostředku často také leštidlo a sůl (3in1) a podle kombinace (4in1, 5in1 ...) ještě přídatné komponenty, jako např. ochrana skla nebo lesk nerezového nádobí.

Kombinované mycí prostředky působí pouze do určitého stupně tvrdosti vody (většinou 21 °dH). Nad touto mezí se musí přidávat sůl a leštidlo.

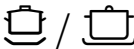









Jakmile se používají kombinované mycí prostředky, přizpůsobí se mycí program automaticky tak, že se vždy docílí co nejlepší výsledky mytí a sušení.

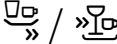
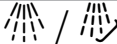

Upozornění

- Chcete-li po spuštění programu přidat nádobí, **nepoužívejte** záchytnou miskou na tablety [24] jako rukojeť horního koše. Mohla by se v ní již nacházet tableta a přijdete do kontaktu s částečně rozpuštěnou tabletou.
- **Nepokládejte** do záchytné misky na tablety [24] žádné drobné díly k mytí, zabrání se tím rovnoměrnému rozpouštění tablety.
- Optimálních mycích a sušících výsledků dosáhnete použitím samostatných mycích prostředků ve spojení s odděleným použitím soli a leštidla.
- U krátkých programů nemohou tablety vlivem rozdílného chování při rozpouštění eventuálně dosáhnout plné mycí schopnosti a mohou také zůstat nerozpuštěné zbytky mycího prostředku. Pro tyto programy jsou vhodnější mycí prostředky v práškovém provedení.
- U programu "Intenzivní" (u některých modelů) je dostatečné dávkování jedné tablety. Při použití práškových mycích prostředků můžete navíc trochu mycího prostředku rozsypat na dvířka spotřebiče.
- Také když svítí ukazatel doplnění leštidla a/nebo soli, běží mycí program při použití kombinovaných mycích prostředků bezvadně.
- Při použití mycích prostředků s ochranným obalem rozpustným ve vodě: Uchopte obal pouze suchýma rukama a naplňte mycí prostředek pouze do absolutně suché komory pro mycí prostředek, jinak může dojít ke slepení.
- Chcete-li přejít z kombinovaných mycích prostředků na samostatné mycí prostředky dbejte na to, aby změkčovací zařízení a množství leštidla byly nastaveny na správnou hodnotu.
- Bio a Eko mycí prostředky: Mycí prostředky s označením „Bio“ nebo „Eko“ používají (z důvodu ochrany životního prostředí) zpravidla menší množství účinných látek, příp. zcela upustily od použití určitých obsažených látek. Mycí účinek takových produktů může být někdy omezen.

Přehled programů

V tomto přehledu je vyobrazen max. možný počet programů. Příslušné programy a jejich uspořádání si prosím zjistíte na Vašem ovládacím panelu.

Druh nádobí	Druh znečištění	Program	Možné přídatné funkce	Průběh programu
hrnce, pánve, nechoulostivé nádobí a příbory	silně ulpívající, připečené nebo zaschlé zbytky jídel, obsahující škrob nebo bílkoviny	 /  Intenzivní 70°	všechny	Intenzivní Předmytí Mytí 70° Mezimy­tí Leštění 69° Sušení
smíšené nádobí a příbory	lehce zaschlé zbytky jídel běžných v domácnosti	 /  Auto 45°- 65°	všechny	Optimalizovaný senzorem: Pomocí senzoriky se optimalizuje podle znečištění.
smíšené nádobí a příbory	lehce zaschlé zbytky jídel běžných v domácnosti	 / eco Eco 50°	všechny	Úsporný program: Předmytí Mytí 50° Mezimy­tí Leštění 63° Sušení
smíšené nádobí a příbory	lehce zaschlé zbytky jídel běžných v domácnosti	 / Silence Tichý 50°	IntensiveZone Poloviční náplň HygienePlus Extra sušení Sušení s vysokým leskem	Hlukově optimalizovaný: Předmytí Mytí 50° Mezimy­tí Leštění 63° Sušení
choulostivé nádobí, příbory, tepelně choulostivé plasty a sklenice	málo ulpívající, čerstvé zbytky jídel	 /  Sklo 40°	IntensiveZone VarioSpeedPlus Poloviční náplň Extra sušení Sušení s vysokým leskem	Obzvláště šetrné: Předmytí Mytí 40° Mezimy­tí Leštění 60° Sušení
smíšené nádobí a příbory	lehce zaschlé zbytky jídel běžných v domácnosti	 /  Rychle 65°	Extra sušení Sušení s vysokým leskem	Časově optimalizovaný: Mytí 65° Mezimy­tí Leštění 70° Sušení

Druh nádobí	Druh znečištění	Program	Možné přídatné funkce	Průběh programu
smíšené nádobí a příbory	lehce zaschlé zbytky jídel běžných v domácnosti	1h 65°	Extra sušení Sušení s vysokým leskem	Časově optimalizovaný: Mytí 65° Mezimytlí Leštění 70° Sušení
choulostivé nádobí, příbory, tepelně choulostivé plasty a sklenice	málo ulpívající, čerstvé zbytky jídel	 Rychle 45°	Extra sušení Sušení s vysokým leskem	Časově optimalizovaný: Mytí 45° Mezimytlí Leštění 55°
všechny druhy nádobí	studené opláchnutí, mezimytlí	 Předmytlí	žádné	Studené opláchnutí: Předmytlí
-	-	 Čistící program	žádné	Vyčištění spotřebiče 70°

Volba programu

Podle druhu nádobí a stupně znečištění si můžete zvolit vhodný program.

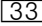
Upozornění pro zkušební ústavy

Zkušební ústavy obdrží pokyny pro srovnávací testy (např. podle EN60436).

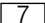
Jedná se při tom o podmínky k provádění testů, avšak ne o výsledky nebo hodnoty spotřeby.

Dotazy e-mailem na:

dishwasher@test-appliances.com

Je potřebné číslo spotřebiče (E-Nr.) a výrobní číslo (FD), které najdete na typovém štítku  na dveřích spotřebiče.

P+ Přídavné funkce

Podle varianty vybavení Vaší myčky nádobí můžete zvolit různé přídavné funkce .

Úspora času (VarioSpeedPlus) *

Pomocí funkce “Úspora času” lze podle zvoleného mycího programu zkrátit dobu chodu programu o cca 20% až 66%. Aby se při zkrácené době programu dosáhlo optimálních výsledků mytí a sušení, zvýší se spotřeba vody a energie.

Poloviční náplň *

Máte-li na mytí pouze malé množství nádobí (např. sklenice, šálky, talíře), můžete zapnout “Poloviční náplň”. Ušetří se při tom voda, energie a čas. K mytí nadávkujte do komory pro mycí prostředek trochu méně mycího prostředku než se doporučuje při kompletním naplnění spotřebiče.

HygienePlus (HygienePlus) *

S touto funkcí se zvýší a extrémně dlouho udržuje teplota, aby se obdržel definovaný dezinfekční výkon. Průběžným používáním této funkce bude dosaženo vyššího stavu hygieny. Tato přídavná funkce je ideální např. pro mytí prkýnek na krájení nebo kojeneckých láhví.

IntensiveZone *

Perfektní pro smíšené naplnění. Silně znečištěné hrnce a pánve můžete ve spodním koši myt společně s normálně znečištěným nádobím v horním koši. Zesílí se ostříkovací tlak ve spodním koši, poněkud se zvýší teplota mytí.

Extra sušení *

Zvýšená teplota během leštění a prodloužená fáze sušení umožňují, že také plastové díly lépe uschnou. Spotřeba energie se poněkud zvýší.

Sušení s vysokým leskem *

Zvýšením množství vody během mycího cyklu a prodloužením fáze sušení se zabrání skvrnám a zlepší se výsledky sušení. Spotřeba energie se poněkud zvýší. Pro funkci “Sušení s vysokým leskem” se doporučuje leštidlo (také při použití kombinovaných mycích prostředků).

Energy Save *

Pomocí funkce „Úspora energie“ lze snížit spotřebu vody a energie. Pro optimální výsledky mytí a sušení se prodlouží doba běhu.



Obsluha spotřebiče

Programová data

Programové údaje (hodnoty spotřeby) najdete v krátkém návodu. Vztahují se na normální podmínky a nastavenou hodnotu tvrdosti vody **H:04**. Rozdílné ovlivňující faktory jako např. teplota vody nebo tlak v potrubí mohou vést k odchyškám.

Aqua-Senzor *

* podle varianty vybavení Vaší myčky nádobí

Aqua-Senzor je optické měřicí zařízení (světelná závora), se kterým se měří zakalení mycí vody.

Aktivace Aqua-Senzoru probíhá specificky podle programu. Je-li Aqua-Senzor aktivní, může se "čistá" mycí voda převzít do následující mycí lázně a spotřeba vody se sníží o 3 – 6 litrů. Je-li stupeň znečištění vyšší, bude voda odčerpána a nahrazena vodou čistou. V automatických programech se navíc teplota a doba chodu přizpůsobí stupni znečištění.

Zapnutí spotřebiče

1. Otevřete úplně vodovodní kohoutek.
2. Zapněte vypínač ZAP./VYP. 1. K provozu nepoškozujícímu životní prostředí je při každém spuštění spotřebiče přednastaven program Eco 50°. Tento program zůstane navolený, nestiskne-li se jiné programové tlačítko 2.
3. Stiskněte tlačítko START 8. Spustí se běh programu.

Upozornění:

Z ekologických důvodů bude při každém spuštění spotřebiče přednastaven program Eco 50°. Šetří to přírodní zdroje a v neposlední řadě Vaši peněženku.

Program Eco 50° je zejména šetrný k životnímu prostředí. Je to "standardní program" podle nařízení EU 1016/2010, který nejefektivněji využívá standardní mycí cyklus k mytí běžně znečištěného nádobí a kombinovanou spotřebu energie a vody k mytí tohoto nádobí.

Timelight (optický ukazatel během průběhu programu) *

* podle varianty vybavení Vaší myčky nádobí

Během průběhu programu se na podlaze, pod dvířkami spotřebiče, zobrazí optická indikace (dodatečné informace o programu). Při představeném soklovém krytu nebo výškovém vestavění s uzavírající čelní stranou nábytku v jedné rovině není indikace viditelná.

Možná nastavení optické indikace:

5:00 Indikace je vypnutá.

5:01 Zobrazí se program, časová / předvolba, zbývající čas a

5:02 ukončení programu.

Ze závodu je nastaveno 5:01.

Nastavení můžete měnit takto:

1. Zapněte vypínač ZAP./VYP. [1].
2. Podržte stisknuté programové tlačítko [A] a tlačítko START [8] tak dlouho, až se v okně ukazatele zobrazí [9] H:0....
3. Uvolněte obě tlačítka. Světelná indikace tlačítka [A] bliká.
4. Stiskněte programové tlačítko [A] tolikrát, až se v okně ukazatele [9] 5:0... (pro optickou indikaci) zobrazí doposud nastavená hodnota, např. 5:01.
5. Stiskněte programové tlačítko [C] tolikrát, až se v okně ukazatele [9] zobrazí požadovaná hodnota, například 5:00.
6. Stiskněte tlačítko START [8]. Nastavená hodnota se uloží.

Infolight (optický ukazatel během průběhu programu) *

* podle varianty vybavení Vaší myčky nádobí

Během běhu programu se na podlaze pod dvířky myčky nádobí zobrazí světelný bod. Dvířka myčky nádobí otevřete teprve tehdy, když světelný bod na podlaze již není viditelný. Pokud nejsou dvířka zcela uzavřena, světelný bod bliká.* Při výškovém vestavění s uzavírající čelní stranou nábytku v jedné rovině, není světelný bod viditelný.

Nastavení můžete měnit takto:

1. Zapněte vypínač ZAP./VYP. [1].
2. Podržte stisknuté programové tlačítko [A] a tlačítko START [8] tak dlouho, až se v okně ukazatele zobrazí H:0....
3. Uvolněte obě tlačítka. Bliká světelná indikace tlačítka [A] a v okně ukazatele [9] svítí hodnota H:0...
4. Stiskněte programové tlačítko [A] tolikrát, až se v okně ukazatele [9] zobrazí hodnota nastavená ze závodu 1:01.
5. Stisknutím tlačítka [C] můžete funkci vypnout 1:00 nebo zapnout 1:01.
6. Stiskněte tlačítko START [8]. Nastavená hodnota se uloží.

Indikace zbývajících času

Při volbě programu se v okně ukazatele [9] zobrazí zbývajících délka programu.

* Po spuštění programu se na podlaze zobrazí zbývajících doba chodu (pouze při nastavení Timelight 5:01 a 5:02).

Doba trvání je během programu určena tvrdostí vody, množstvím nádobí jakož i stupněm znečištění a může se měnit (v závislosti na zvoleném programu).

* podle varianty vybavení Vaší myčky nádobí

Předvolba času *

* podle varianty vybavení Vaší myčky nádobí

Spuštění programu můžete v hodinových krocích posunout až o 24 hodin.

Časovou předvolbu nastavíte takto:

1. Zapněte vypínač ZAP./VYP. [1].
2. Stiskněte tlačítko časové předvolby [6] +, až se v okně ukazatele zobrazí [9] h:01.
3. Tlačítko časové předvolby [6] - nebo + stiskněte tolikrát, až zobrazený čas odpovídá Vašemu přání.
4. Stiskněte tlačítko START [8]. Časová předvolba je aktivována.
5. Za účelem vymazání časové předvolby stiskněte tlačítko [6] - nebo + tolikrát, až se v okně ukazatele se zobrazí [9] h:00.

Až do spuštění můžete Vaši volbu programu libovolně měnit.

Konec programu

Program je ukončen, když se v okně ukazatele [9] zobrazí hodnota 0:00. Dodatečně je konec programu akusticky indikován tónem bzučáku, pokud je zapnutá hlasitost signalizace.

Hlasitost signalizace změníte takto:

1. Zapněte vypínač ZAP./VYP. [1].
2. Podržte stisknuté programové tlačítko [A] a tlačítko START [8] tak dlouho, až se v okně ukazatele zobrazí H:0....
3. Uvolněte obě tlačítka. Bliká světelná indikace tlačítka [A] a v okně ukazatele [9] svítí hodnota nastavená ze závodu H:04.
4. Stiskněte programové tlačítko [A] tolikrát, až se v okně ukazatele [9] zobrazí hodnota nastavená ze závodu b:02.
5. Stiskněte programové tlačítko [C]. S každým stisknutím tlačítka se nastavovaná hodnota zvýší o jeden stupeň; je-li dosaženo hodnoty b:03, skočí ukazatel zpět na b:00 (vyp).
6. Stiskněte tlačítko START [8]. Nastavená hodnota se uloží.

* Konec programu se zobrazí na podlaze (jen při nastavení Timelight 5:01 a 5:02).

* podle varianty vybavení Vaší myčky nádobí

Auto Power Off (Automatické vypnutí po ukončení programu) nebo vnitřní osvětlení *

Za účelem úspory energie se myčka nádobí může 1 minutu nebo 120 minut po ukončení programu automaticky vypnout. Nastavení je volitelné v rozmezí **P:00** až **P:02**.

P:00 Spotřebič se automaticky nevypne.

Vnitřní osvětlení [20] svítí při otevřených dvířkách nezávisle na zapnutém nebo vypnutém vypínači ZAP./VYP. [1]. Při zavřených dvířkách je osvětlení vypnuto. Pokud jsou dvířka otevřená déle než 60 minut, osvětlení se automaticky vypne. Vnitřní osvětlení [20] svítí jen při nastavené hodnotě **P:00**.

P:01 Spotřebič se po 1 minutě vypne.

P:02 Spotřebič se vypne po 120 minutách.

Upozornění: Dbejte na to, že při nastavení **P:01** a **P:02** je vnitřní osvětlení [20] vypnuté. Pro aktivaci vnitřního osvětlení stiskněte vypínač ZAP./VYP. [1]. Pokud jsou dvířka otevřená déle než 60 minut, osvětlení se automaticky vypne.

Nastavení změníte takto:

1. Zapněte vypínač ZAP./VYP. [1].
2. Podržte stisknuté programové tlačítko [A] a tlačítko START [8] tak dlouho, až se v okně ukazatele zobrazí **H:0**....
3. Uvolněte obě tlačítka. Bliká světelná indikace tlačítka [A] a v okně ukazatele [9] svítí hodnota **H:0**....

4. Stiskněte programové tlačítko [A] tolikrát, až se v okně ukazatele [9] zobrazí hodnota **P:0**....
5. Stiskněte programové tlačítko [C]. S každým stisknutím tlačítka se nastavovaná hodnota zvýší o jeden stupeň; je-li dosaženo hodnoty **P:02**, skočí ukazatel zpět na **P:00**.
6. Stiskněte tlačítko START [8]. Nastavená hodnota je uložena.

* podle varianty vybavení Vaší myčky nádobí

Vypnutí spotřebiče

Krátkou dobu po ukončení programu:

1. Vypněte vypínač ZAP./VYP. [1].
2. Zavřete vodovodní kohoutek (odpadá u spotřebičů s Aqua-Stop).
3. Po vychladnutí vyndejte nádobí.

Upozornění: Po ukončení programu nechejte spotřebič ještě trochu vychladnout, než jej otevřete. Zabráníte tím úniku páry, která dlouhodobě způsobuje poškození Vašeho vestavěného nábytku.

Přerušování programu

Pozor!

Vlivem expanze (přetlak) se mohou dvířka spotřebiče samovolně otevřít a/nebo unikat voda! Pokud při připojení teplé vody nebo ohřevu spotřebiče byly dvířka myčky otevřená, nechejte vždy dvířka myčky nejprve několik minut pootvěřená a potom je zavřete.

1. Vypněte vypínač ZAP./VYP. [1]. Světelné indikace zhasnou. Program zůstane uložen v paměti.
2. K pokračování programu zapněte vypínač ZAP./VYP. [1].

Přerušení programu (Reset)

1. Otevřete dvířka.
2. Stiskněte cca 3 sekundy tlačítko START [8].
V okně ukazatele [9] se zobrazí hodnota 0:01.
3. Zavřete dvířka. Průběh programu trvá cca 1 minutu.
V okně ukazatele [9] se zobrazí hodnota 0:00.
4. Otevřete dvířka.
5. Vypněte vypínač ZAP./VYP. [1].
6. Zavřete dvířka.

Změna programu

Po stisknutí tlačítka START [8] není možná žádná změna programu. Změna programu je možná pouze pomocí přerušení programu (Reset).

Intenzivní sušení

Při leštění se pracuje s vyšší teplotou a tím se dosáhne zlepšeného výsledku sušení. Může se při tom nepatrně zvýšit doba běhu. (Pozor u citlivého nádobí!)

Nastavení změníte takto:

1. Zapněte vypínač ZAP./VYP. [1].
2. Podržte stisknuté programové tlačítko [A] a tlačítko START [8] tak dlouho, až se v okně ukazatele zobrazí [9] H:0...
3. Uvolněte obě tlačítka.
Bliká světelná indikace tlačítka [A] a v okně ukazatele [9] svítí hodnota nastavená ze závodu H:04.
4. Stiskněte programové tlačítko [A] tolikrát, až se v okně ukazatele [9] zobrazí hodnota nastavená ze závodu d:00.
5. Stisknutím tlačítka [C] můžete intenzivní sušení zapnout d:01 nebo vypnout d:00.
6. Stiskněte tlačítko START [8].
Nastavená hodnota se uloží.



Čištění a údržba

Pravidelná kontrola a údržba Vašeho spotřebiče pomáhá zabránit poruchám. Šetří to čas a předchází se tím mrzutostem.

Celkový stav myčky nádobí

* Vnitřní prostor Vaší myčky nádobí se čistí převážně sám. Za účelem odstranění nánosů mění Vaše myčka nádobí v určitých intervalech automaticky průběh programu (například zvýšení teploty při mytí). U tohoto průběhu programu to způsobí vyšší spotřebu.

* podle varianty vybavení Vaší myčky nádobí

Pokud i přesto naleznete uvnitř myčky nádobí nánosy, odstraňte tyto nánosy takto:

1. Komoru pro mycí prostředek [31] naplňte mycím prostředkem.
2. Zvolte program s nejvyšší teplotou.
3. Spusťte program bez nádobí.



Varování

Ohrožení zdraví mycími prostředky obsahujícími chlór!

Vždy používejte mycí prostředky bez chlóru.

Upozornění

- K čištění spotřebiče použijte pouze čističe/čističe pro spotřebiče, vhodné speciálně pro myčky nádobí.
- Těsnění dvířek pravidelně otírejte vlhkým hadříkem a malým množstvím mycího prostředku. Díky tomu zůstane těsnění čisté a hygienické.
- Při delší době nepoužívání nechte dvířka přivřená. Díky tomu se nevytvoří nepříjemný zápach.
- Myčku nádobí nikdy nečistěte parním čističem. Za následné škody výrobce neručí.
- Přední stranu myčky a ovládací panel pravidelně otírejte vlhkým hadříkem a malým množstvím mycího prostředku.
- Nepoužívejte houby s hrubým povrchem a drhnoucí čisticí prostředky. Tyto poškozují povrch.
- U myček nádobí s přední stranou z ušlechtlé oceli nepoužívejte houbičky nebo tyto před prvním použitím několikrát důkladně propte. Zabráníte tak korozi.

Čisticí program *

Čisticí program probíhá obvyklými čisticími prostředky vhodným programem pro čištění Vaší myčky nádobí. Usazeniny, jako je tuk a vápno, mohou způsobit poruchy Vaší myčky nádobí. Aby se zabránilo poruchám a snížila se tvorba zápachu, doporučujeme pravidelné čištění myčky nádobí.

* Jakmile se rozsvítí ukazatel čisticího programu na ovládacím panelu nebo k tomu budete vyzváni na předním displeji, proveďte čisticí program **bez nádobí**. Po provedení čisticího programu ukazatel na ovládacím panelu zhasne.

Pokud není vaše myčka nádobí vybavena funkcí upozornění, postupujte podle pokynů k použití uvedených na obalu čisticích prostředků.

Upozornění

- Vlhkým hadříkem odstraňte hrubé nečistoty uvnitř myčky.
- Proveďte program za použití čisticího prostředku bez nádobí.
- Použijte speciální čisticí prostředek a ne čisticí prostředek na nádobí.
- Dodržujte bezpečnostní pokyny a návody k použití na obalech čisticích prostředků.
- * Po provedení tří proplachů automaticky zhasne ukazatel na ovládacím panelu také tehdy, pokud jste neprovedli čisticí program.

* podle varianty vybavení Vaší myčky nádobí

Speciální sůl a leštidlo

Jakmile se na ovládacím panelu rozsvítí ukazatele doplnění [4] a [5], doplňte speciální sůl a/nebo leštidlo.

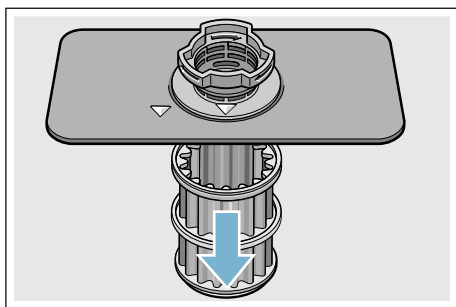
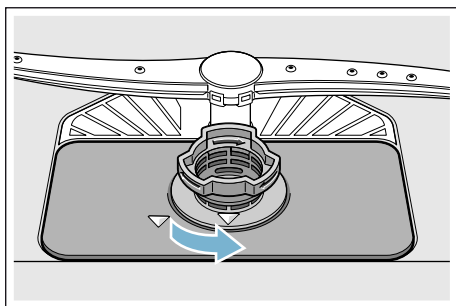
Sítka

Sítka [27] zachycují před čerpadlem hrubé nečistoty v mycí vodě. Tyto nečistoty mohou sítka příležitostně ucpat.

Sítkový systém se skládá z

- velkého sítko
- plochého jemného sítko
- mikrosítko

1. Zkontrolujte sítka po každém mytí na zbytky pokrmů.
2. Uvolněte otáčením sítkový válec, podle vyobrazení a vyndejte sítkový systém.

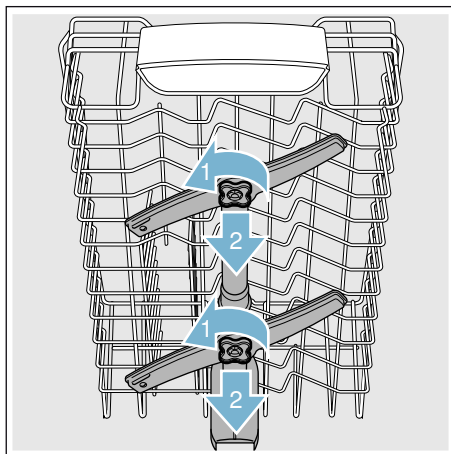


3. Odstraňte eventuální zbytky a vyčistěte sítka pod tekoucí vodou.
4. Namontujte opět v opačném pořadí sítkový systém a dbejte na to, aby po zavření byla označení šipkami proti sobě.

Ostříkovací ramena

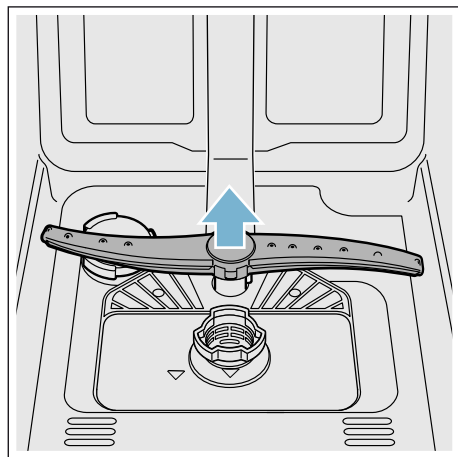
Vápno a nečistoty z mycí vody mohou zablokovat trysky a uložení ostříkovacích ramen [23] a [25].

1. Kontrolujte výstupní trysky ostříkovacích ramen z hlediska ucpání.
2. Odšroubujte horní ostříkovací ramena [23] (1/4 otáčky).



cs Porucha, co je nutno udělat?

3. Stáhněte nahoru spodní ostříkovací rameno [25].



4. Vyčistěte ostříkovací ramena pod tekoucí vodou.
5. Upevněte opět ostříkovací ramena zaskočením, event. je pevně přišroubujte.

Porucha, co je nutno udělat?

Podle zkušeností lze mnoho poruch, které se vyskytují v denním provozu, odstranit vlastními silami. To zajistí, že máte spotřebič opět rychle k dispozici. V následujícím přehledu najdete možné příčiny chybových funkcí a pomocné pokyny pro jejich odstranění.

Upozornění: Pokud by se spotřebič během mytí nádobí z neznámých důvodů zastavil nebo nespustil, proveďte nejdříve funkci Přerušení programu (Reset) → "Obsluha spotřebiče" na straně 29.

Varování

Neodbornými opravami nebo nepoužitím originálních náhradních dílů mohou pro uživatele vzniknout značné škody a nebezpečí!

Opravy vždy nechejte provést odborníky. Pokud je nutná výměna některé součásti, vždy použijte originální náhradní díly.

Čerpadlo odpadní vody

Velké zbytky jídel nebo cizí tělesa, které nebyly zachycené sítka, mohou zablokovat čerpadlo odpadní vody. Mycí voda tehdy stojí nad sítkem.

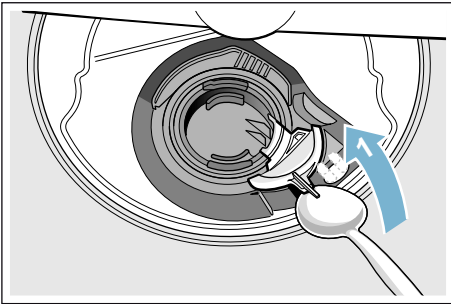
Varování

Nebezpečí pořezání!

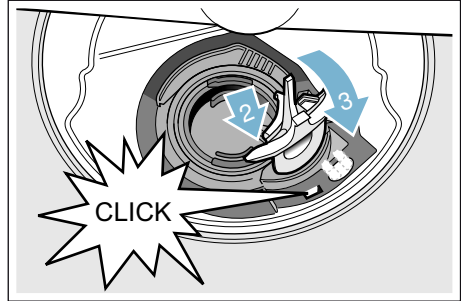
Ostré a špičaté předměty nebo skleněné střepy mohou zablokovat čerpadlo odpadní vody. Cizí předměty vždy opatrně vyjměte.

Čerpadlo odpadní vody vyčistíte takto:

1. Odpojte myčku nádobí od elektrické sítě.
2. Vyndejte horní [22] a spodní koš [29].
3. Vymontujte sítka [27].
4. Vyčerpejte vodu, event. si vezměte na pomoc mycí houbu.
5. Pomocí lžičky vyndejte kryt čerpadla (jak je vyobrazeno). Uchopte kryt čerpadla za přepážku a nadzvedněte šikmo směrem dovnitř (1). Kryt kompletně vyndejte.

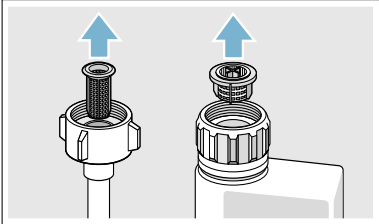


6. Zkontrolujte oběžné kolo na cizí tělesa a případně je odstraňte.
7. Umístěte kryt čerpadla do původní polohy (2) a k zajištění zaskočením jej tlačte směrem dolů (3).



8. Namontujte sítka.
9. Nasadte znovu koše.

Tabulka závad

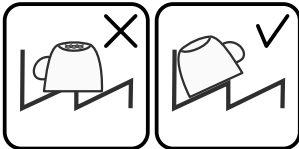
Porucha	Příčina	Odstranění
Svítilí ukazatel "Kontrola přívodu vody".	Přívodní hadice je přelomená.	Položte přívodní hadici bez přelomení.
	Vodovodní kohoutek je uzavřený.	Otevřete přívod vody.
	Vodovodní kohoutek je zaseknutý nebo zanesený vápnem.	Otevřete přívod vody. Při otevřeném přívodu vody musí být průtok min. 10 l/min.
	Sítka v přívodu vody je ucpané.	Vypněte spotřebič. Vytáhněte zástrčku spotřebiče. Zavřete vodovodní kohoutek. Odšroubujte přípojku vody.  Vyčistěte sítko v přívodní hadici. Našroubujte opět přípojku vody. Zkontrolujte těsnost. Zajistěte elektrické napájení. Zapněte spotřebič.
Svítilí chybový kód E:07 .	Nasávací otvor (na pravé vnitřní straně spotřebiče) je zakrytý nádobím.	Uložte nádobí tak, aby byl nasávací otvor volný.
Svítilí chybový kód E:12 .	Topné těleso je zanesené vápnem nebo znečištěné.	Vyčistěte spotřebič pomocí čističe myčky nebo odvápnovacího prostředkem. Provozujte myčku nádobí se změkčovacím zařízením a přezkontrolujte nastavení. → "Změkčovací zařízení / speciální sůl" na straně 13
Svítilí chybový kód E:14 .	Je aktivováno zamezení úniku vody.	Uzavřete vodovodní kohoutek.
Svítilí chybový kód E:15 .		Kontaktujte zák. servis a nahlašte chybový kód.
Svítilí chybový kód E:16 .	Přívod vody je otevřený.	
Svítilí chybový kód E:22 .	Znečištěná nebo ucpaná sítko [27] .	Vyčistěte sítko. → "Sítko" na straně 35

* podle varianty vybavení Vaší myčky nádobí

Porucha	Příčina	Odstranění
Svítl chybový kód E:24 .	Ucpaná nebo přelomená hadice odpadní vody.	Položte hadici bez přelomení, příp. odstraňte zbytky.
	Sifonová přípojka je ještě zavřená.	Zkontrolujte přípojku na sifonu a případně ji otevřete.
	Kryt čerpadla odpadní vody je volný.	Nechtě správně zapadnout kryt. → "Čerpadlo odpadní vody" na straně 37
Svítl chybový kód E:25 .	Zablokované čerpadlo odpadní vody nebo kryt čerpadla odpadní vody není zaskočený.	Vyčistěte čerpadlo a kryt správně zajistěte zaskočením. → "Čerpadlo odpadní vody" na straně 37
Svítl chybový kód E:27 .	Příliš nízké síťové napětí.	Žádná chyba spotřebiče, nechejte zkontrolovat síťové napětí a elektrickou instalaci.
V číslicové indikaci se zobrazí jiný kód chyby. (E:01 až E:30)	Pravděpodobně došlo k technické poruše.	Vypněte spotřebič vypínačem ZAP./VYP. <input type="checkbox"/> . Po krátké době spotřebič opětovně spustíte. Pokud problém vznikne znovu, zavřete vodovodní kohoutek, vytáhněte síťovou zástrčku. Kontaktujte zák. servis a nahlašte chybový kód.
Na číslicové indikaci <input type="checkbox"/> se zobrazí L nebo H . *	Žádná porucha!	Viz turboSpeed 20 min. v kapitole "Přehled programů". *
Svítl ukazatel doplnění soli <input type="checkbox"/> a/nebo leštidla <input type="checkbox"/> .	Chybí leštidlo.	Doplňte leštidlo.
	Chybí sůl.	Doplňte speciální sůl.
	Senzor nerozpozná tablety soli.	Použijte jinou speciální sůl.
Nesvítl ukazatel doplnění soli <input type="checkbox"/> a/nebo leštidla <input type="checkbox"/> .	Ukazatel doplnění je vypnutý.	Aktivování/deaktivování (kapitola "Změkčovací zařízení / speciální sůl" → Strana 13 nebo "Leštidlo" → Strana 15).
	K dispozici je ještě dostatek speciální soli/leštidla.	Zkontrolujte ukazatel doplnění, stavy naplnění.
Svítl ukazatel čistící program. *	Doporučuje se vyčištění spotřebiče.	Čistící program provádějte bez nádoby za použití speciálního čistícího prostředku. Po 3. proplachu ukazatel automaticky zhasne, aniž by bylo provedeno čistící program.
Po ukončení programu zůstane stát ve spotřebiči voda.	Sítkový systém nebo oblast pod sítky <input type="checkbox"/> je ucpaná.	Vyčistěte sítko a oblast pod sítky.
	Program ještě není ukončen	Počkejte na konec programu nebo proveďte Reset.

* podle varianty vybavení Vaší myčky nádobí

cs Porucha, co je nutno udělat?

Porucha	Příčina	Odstranění
Nádobí není suché.	Žádné nebo příliš málo leštidla v zásobníku.	Doplňte leštidlo.
	Byl zvolen program bez sušení.	Zvolte program se sušením. → "Přehled programů" na straně 26
	Nahromadění vody v prohlubních nádobí a příborech.	Při uložení dbejte na šikmou polohu, příslušné kusy nádobí ukládejte pokud možno šikmo. 
	Použitý kombinovaný mycí prostředek má špatný sušicí výkon.	Použijte jiné kombinované mycí prostředky s lepším výkonem sušení. Dodatečné použití leštidla zvyšuje sušicí výkon.
	Není aktivováno intenzivní sušení pro zvýšení účinku sušení.	Aktivujte intenzivní sušení. → "Obsluha spotřebiče" na straně 29
	Nádobí bylo vyklizeno příliš brzy nebo proces sušení ještě nebyl ukončen.	Počkejte na konec programu, příp. vyjměte nádobí teprve 30 min. po ukončení programu.
	Použitá ekologická leštidla má omezený sušicí výkon.	Použijte značkové leštidlo. Ekologické produkty mohou mít omezenou účinnost.
Plastové nádobí není suché.	Speciální vlastnosti plastu.	Plasty mají nižší tepelnou kapacitu a hůře se proto suší.
Příbory nejsou suché.	Příbory jsou v košíku na příbory nevhodně roztríděné.	Příbory pokud možno oddělte od sebe, zabraňte místům dotyku.
	Příbory jsou v příborové zásuvce nevhodně roztríděné.	Příbory správně roztrídte a pokud možno oddělte od sebe.
Vnitřní strany spotřebiče jsou po mycím cyklu mokré.	Žádná chyba spotřebiče.	Na základě principu sušení "kondenzační sušení", jsou kapky vody v zásobníku fyzikálně podmíněné a žádané. Vlhkost ve vzduchu kondenzuje na vnitřních stěnách myčky nádobí, stéká dolů a odčerpává se.

* podle varianty vybavení Vaší myčky nádobí

Porucha	Příčina	Odstranění
Zbytky jídel na nádobí.	Příliš těsně uspořádané nádobí, přeplněný koš na nádobí.	Uložte nádobí tak, aby byl k dispozici dostatečný volný prostor a ostříkovací paprsky mohly dosáhnout povrchy nádobí. Zabraňte místům dotyku.
	Zabráněno otáčení ostříkovacích ramen.	Uložte nádobí tak, aby nebránilo otáčení ostříkovacích ramen.
	Trysky ostříkovacích ramen jsou ucpané.	Vyčistěte trysky ostříkovacích ramen. → "Čistění a údržba" na straně 33
	Sítka [27] jsou znečištěná.	Vyčistěte sítka. → "Čistění a údržba" na straně 33
	Nesprávně nasazená a/nebo nezaskočená sítka [27].	Nasadte správně sítka a zajistěte je zaskočením.
	Příliš slabý mycí program.	Zvolte silnější mycí program. Zvyšte citlivost sensoriky.
	Příliš silně předmyté nádobí, sensorika se proto rozhodla pro slabý běh programu. Pevně ulpívající nečistoty nelze částečně odstranit.	Nádobí nepředmývejte. Odstraňte pouze velké zbytky jídel. Zvyšte citlivost sensoriky. Doporučení programu Eco 50° nebo Intenzivní.
	Vysoké, úzké nádoby nebudou v rohové oblasti dostatečně vypláchnuté.	Vysoké, úzké nádoby neukládejte příliš šikmo a do rohové oblasti.
Zbytky jídel na nádobí při funkci přestávky. *	Nádobí je dodatečně vloženo příliš pozdě.	Pro dodatečné vložení dalšího nádobí přerušete program proplachování jen v počáteční fázi.

* podle varianty vybavení Vaší myčky nádobí

cs Porucha, co je nutno udělat?

Porucha	Příčina	Odstranění
Zbytky mycího prostředku	Víko komory pro mycí prostředek [31] je zablokováno kusy nádobí, víko se proto úplně neotevře.	Kusy nádobí nesmí být nad záchytnou miskou na tablety [24]. Toto nádobí může zablokovat komoru pro mycí prostředek a komora se úplně neotevře. → "Horní koš na nádobí" na straně 17 Do záchytné misky na tablety neumisťujte žádné kusy nádobí nebo osvěžovač vzduchu.
	Víko komory pro mycí prostředek [31] je blokováno tabletou.	Tableta se musí vložit naplocho a ne nastojato.
	V rychlém nebo krátkém programu byly použité tablety. Ve zvoleném krátkém programu nebude dosaženo doby rozpustnosti mycího prostředku.	Doba rozpustnosti tablet je pro rychlý nebo krátký program příliš dlouhá. Použijte práškový mycí prostředek nebo silnější program.
	Mycí účinek a chování při rozpouštění se snižuje při delší době uložení nebo je-li mycí prostředek silně zhrudkovatělý.	Vyměňte mycí prostředek.
Vodní skvrny na plastových kusech.	Tvoření kapek na plastovém povrchu se z fyzikálního hlediska nelze vyhnout. Po uschnutí jsou patrné vodní skvrny.	Použijte silnější program (více výměn vody). Při uložení dbejte na šikmou polohu. Použijte leštidlo. Případně zvyšte nastavení změkčování vody.
Stíratelné nebo vodou rozpustné povlaky v zásobníku nebo na dvířkách.	Usazují se látky obsažené v mycím prostředku. Tyto povlaky se většinou nedají chemicky (čistič pro domácí spotřebiče, ...) odstranit.	Změňte značku mycího prostředku. Spotřebič mechanicky vyčistěte.
	Při "bílém povlaku" na dně zásobníku je změkčovací zařízení nastaveno na mezní hodnotu.	Zvyšte nastavení změkčovacího zařízení, příp. vyměňte mycí prostředek.
	Víko zásobníku na sůl [26] není utažené.	Víko zásobníku na sůl správně utáhněte.
	Pouze u sklenic: Začínající korozi skla lze jenom zdánlivě setřít.	Viz "Poškození sklenic a nádobí" → Strana 16.

* podle varianty vybavení Vaší myčky nádobí

Porucha	Příčina	Odstranění
Bílé, těžce odstranitelné povlaky na nádobí, zásobníku nebo dvířkách.	Usazují se látky obsažené v mycím prostředku. Tyto povlaky se většinou nedají chemicky (čističi pro domácí spotřebiče, ...) odstranit.	Změňte značku mycího prostředku. Spotřebič mechanicky vyčistěte.
	Nesprávně nastavený rozsah tvrdosti vody nebo je tvrdost vody větší než 50°dH (8,9mmol/l).	Nastavte změkčovací zařízení podle návodu k obsluze nebo doplňte sůl.
	Mycí prostředek 3in1 (3v1) nebo Bio/Eko mycí prostředky nejsou dostatečně účinné.	Nastavte změkčovací zařízení podle návodu k obsluze nebo použijte oddělené prostředky (značkové mycí prostředky, sůl, leštidlo).
	Poddávkování mycího prostředku.	Zvyšte dávkování mycího prostředku nebo jej vyměňte.
	Zvolen příliš slabý mycí program.	Zvolte silnější mycí program.
Zbytky čaje nebo rtěnky na nádobí.	Příliš nízká mycí teplota.	Zvolte program s vyšší mycí teplotou.
	Příliš málo nebo nevhodný mycí prostředek.	Naplňte vhodný mycí prostředek se správným dávkováním.
	Příliš silně předmyté nádobí, sensorika se proto rozhodla pro slabý běh programu. Pevně ulpívající nečistoty nelze částečně odstranit.	Nádobí nepředmyvejte. Odstraňte pouze velké zbytky jídel. Zvyšte citlivost sensoriky. Doporučení programu Eco 50°
Barevné (modré, žluté, hnědé), těžce odstranitelné až neodstranitelné povlaky ve spotřebiči nebo na nerezovém nádobí.	Tvorba povlaku z látek obsažených v zelenině (např. ze zelí, celeru, brambor, nudlí, ...) nebo vody z vodovodu (např. mangan).	Částečně odstranitelné čističem pro myčky nádobí nebo mechanickým čišťením. Povlaky jsou zdravotně nezávadné.
	Tvorba povlaku vlivem metalických složek na stříbrném nebo hliníkovém nádobí.	Částečně odstranitelné čističem pro myčky nádobí nebo mechanickým čišťením.
Barevné (žluté, oranžové, hnědé) lehce odstranitelné usazeniny ve vnitřním prostoru (přednostně v oblasti dna).	Tvorba povlaku z látek obsažených ve zbytcích jídel a vodě z vodovodu (vápno), "mýdlovatý"	Zkontrolujte funkci změkčovacího zařízení (doplňte speciální sůl), příp. při použití kombinovaných mycích prostředků (tablet) aktivujte změkčování.
Zabarvení plastových dílů ve vnitřním prostoru spotřebiče.	V průběhu životnosti myčky nádobí může dojít k zabarvení plastových dílů ve vnitřním prostoru.	Změny zabarvení jsou normální a nemají vliv na funkci myčky nádobí.

* podle varianty vybavení Vaší myčky nádobí

cs Porucha, co je nutno udělat?

Porucha	Příčina	Odstranění
Zabarvení na plastových kusech.	Příliš nízká mycí teplota.	Zvolte program s vyšší mycí teplotou.
	Příliš silně předmyté nádoby, senzorika se proto rozhodla pro slabý běh programu. Pevně ulpívající nečistoty nelze částečně odstranit.	Nádoby nepředmývejte. Odstraňte pouze velké zbytky jídel. Zvyšte citlivost senzoriky. Doporučení programu Eco 50°
Odstranitelné šmouhy na sklenicích, sklenicích s kovovým vzhledem a přístroích.	Příliš mnoho leštidla.	Nastavte množství leštidla na nižší stupeň.
	Není naplněno leštidlo nebo příliš malé nastavení.	Naplňte leštidlo a zkontrolujte dávkování (doporučený stupeň 4-5).
	Zbytky mycího prostředku v části programu "Leštění". Víko komory pro mycí prostředek je zablokováno kusy nádobí (víko se úplně neotevře).	Víko komory pro mycí prostředek nesmí být omezováno kusy nádobí. Do záchytné misky na tablety neumísťujte žádné kusy nádobí nebo osvěžovač vzduchu.
	Příliš silně předmyté nádoby, senzorika se proto rozhodla pro slabý běh programu. Pevně ulpívající nečistoty nelze částečně odstranit.	Nádoby nepředmývejte. Odstraňte pouze velké zbytky jídel. Zvyšte citlivost senzoriky. Doporučení programu Eco 50°
Začínající nebo již existující, ireverzibilní (trvalé) zakalení skla.	Sklenice nejsou odolné proti mytí v myčce nádobí, pouze vhodné proti mytí v myčce.	Používejte sklenice odolné proti mytí v myčce nádobí. Zabraňte dlouhé fázi parního sušení (doba po ukončení mycího cyklu). Použijte mycí cyklus s nižší teplotou. Nastavte změkčovací zařízení podle tvrdosti vody (příp. o jeden stupeň nižší). Použijte mycí prostředek s komponenty pro ochranu skla.
Stopy rzi na přístroích.	Přístroje nejsou dostatečně odolné proti rezavění. Ostří nožů jsou často postižena silněji.	Používejte nerezavějící přístroje.
	Přístroje také zrezíví, pokud se myjí společně s rezavějícími díly (rukojeti hrnců, poškozené koše na nádoby atd.).	Nemyjte žádné rezavějící díly.
	Příliš vysoký obsah soli v mycí vodě, protože není pevně zašroubován uzávěr zásobníku pro sůl nebo se při doplňování soli rozsykala sůl.	Uzávěr zásobníku pro sůl pevně zavřete nebo rozsypanou sůl odstraňte.

* podle varianty vybavení Vaší myčky nádobí

Porucha	Příčina	Odstranění
Spotřebič není možné zapnout nebo ho obsluhovat.	Výpadek funkce.	Odpojte spotřebič od elektrické sítě; vytáhněte síťovou zástrčku nebo vypněte pojistkový automat. Počkejte nejméně 5 sekund, potom spotřebič připojte do elektrické sítě.
Spotřebič se neuvede do provozu.	Domovní pojistka není v pořádku.	Zkontrolujte pojistku.
	Není zastrčen síťový kabel.	Zajistěte, že je síťový kabel úplně zastrčen na zadní straně spotřebiče a do síťové zásuvky. Zkontrolujte funkčnost síťové zásuvky.
	Dvířka spotřebiče nejsou správně zavřená.	Zavřete dvířka.
	Funkce přestávky je aktivní. *	Stiskněte tlačítko START [8]. *
Program se spustí samostatně.	Nečekali jste na ukončení programu.	Provedte Reset.
Dvířka se dají jen obtížně otevřít.	Dětská pojistka je aktivovaná.	Deaktivujte dětskou pojistku.
Dvířka nelze zavřít.	Zámek dvířek je přestaven.	Zavřete dvířek s větším vynaložením síly.
	Zavření dvířka je zamezeno v souvislosti s instalací.	Zkontrolujte vestavění spotřebiče: Dvířka nebo nastavbové díly nesmí při zavření na sebe narážet.
Víko komory pro mycí prostředek se nedá uzavřít.	Komora pro mycí prostředek nebo vedení víka je zablokováno slepenými zbytky mycího prostředku	Odstraňte zbytky mycího prostředku.
Zbytky mycího prostředku v komoře pro mycí prostředek [31] nebo v zachytné misce na tablety [24].	Ostříkovačí ramena jsou zablokována kusy nádobí, mycí prostředek se proto nevypláchne.	Zajistěte, že se ostříkovačí ramena volně otáčejí.
	Komora pro mycí prostředek byla při plnění vlhká.	Pliňte mycí prostředek pouze do suché komory.
Spotřebič se v programu zastaví nebo se program přeruší.	Dvířka nejsou úplně zavřená.	Zavřete dvířka.
	Do zachytné misky na tablety neumísťujte žádné kusy nádobí nebo osvěžovač vzduchu. Horní koš tlačí proti vnitřní strany dvířek a brání spolehlivému zavření dvířek.	Zkontrolujte, není-li zadní stěna promáčknutá např. zásuvkou nebo nedemontovaným držákem hadice.
	Je přerušen přívod elektr. proudu a/nebo vody.	Obnovte přívod elektr. proudu a/nebo vody.

* podle varianty vybavení Vaší myčky nádobí

cs Porucha, co je nutno udělat?

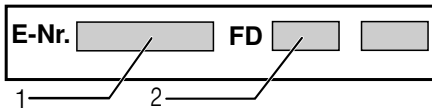
Porucha	Příčina	Odstranění
Tlukoucí zvuk plnicích ventilů.	Závislé na domovní instalaci, proto žádná chyba spotřebiče. Žádný vliv na funkci spotřebiče.	Není možné odstranění.
Tlukoucí nebo klepající zvuk.	Ostříkovací rameno naráží do nádobí, nádobí není správně uloženo.	Uložte nádobí tak, aby ostříkovací ramena nenarážela do nádobí.
	Při malé náplni narážejí vodní paprsky přímo na vanu myčky.	Spotřebič více naplňte nebo nádobí v myčce rovnoměrně rozdělte.
	Lehké kusy nádobí se při mytí pohybují.	Lehké nádobí stabilně uložte.
Tvoří se příliš mnoho pěny.	V zásobníku leštidla je prostředek na ruční mytí.	Zásobník na leštidlo okamžitě naplňte leštidlem.
	Rozlité leštidlo.	Odstraňte leštidlo hadrem.

* podle varianty vybavení Vaší myčky nádobí



Zákaznický servis

Kdyby se Vám nepodařilo poruchu odstranit, obraťte se prosím na Váš zákaznický servis. Vždy najdeme vhodné řešení, abychom předešli zbytečným návštěvám techniků. Kontaktní údaje nejbližšího zákaznického servisu najdete na zadní straně tohoto návodu k obsluze nebo v přiloženém seznamu zákaznických servisů. Při zavolání uveďte prosím číslo spotřebiče (E-Nr. = 1) a výrobní číslo (FD = 2), které najdete na typovém štítku **[33]** na dvířkách spotřebiče.



Spolehněte se na kompetenci výrobce.

Obraťte se na nás. Tím si zajistíte, že oprava bude provedena vyškolenými servisními techniky, kteří jsou vybaveni originálními náhradními díly pro Váš domácí spotřebič.



Instalace a připojení

K řádnému provozu musí být myčka nádobí odborně připojena. Udaje o přítoku a odtoku vody jakož i elektrické přípojné hodnoty musí odpovídat požadovaným kritériím, jak jsou uvedeny v následujících odstavcích, příp. v montážním návodu.

Při montáži dodržujte pořadí pracovních kroků:

1. Kontrola při dodání
2. Instalace
3. Přípojka pro odtok
4. Přípojka pitné vody
5. Elektrické připojení

Rozsah dodávky

Při reklamaci se obraťte na prodejce, u kterého jste spotřebič zakoupili, nebo na náš zákaznický servis.

- Myčka nádobí
- Návod k použití
- Montážní návod
- Stručný návod*
- Záruka*
- Montážní materiál
- Tlumič plechový kryt*
- Gumová zástěrka*
- Síťový kabel

* podle varianty vybavení Vaší myčky nádobí

Bezpečnostní pokyny

Dodržte prosím bezpečnostní pokyny pod bodem "→ *"Při instalaci"* na straně 5".

Dodání

Vaše myčka nádobí byla v závodě důkladně přezkoušena z hlediska její bezvadné funkce. Zůstaly při tom malé vodní skvrny. Zmizí po prvním mycím cyklu.

Technické údaje

- **Hmotnost:**
Maximálně 45 kg.
- **Napětí:**
220–240 V, 50 Hz nebo 60 Hz.
- **Přípojná hodnota:**
2000 - 2400 W.
- **Jištění:**
10/16 A (UK 13 A).
- **Příkon:**
Vypnutý stav (Po)* 0,10 W.
Nevypnutý stav (připravená k provozu) (PI)* 0,10 W.
*podle nařízení (EU) čís. 1016/2010 a 1059/2010.
Přídavné funkce a nastavení mohou zvýšit příkon.
- **Tlak vody:**
Minimálně 0,05 MPa (0,5 bar),
maximálně 1 MPa (10 bar).
Při vyšším tlaku vody: namontujte redukční tlakový ventil.
- **Přítokové množství:**
Minimálně 10 litrů / minutu
- **Teplota vody:**
Studená voda.
U teplé vody:
Maximální teplota 60 °C.
- **Kapacita:**
9–10 sad nádobí (podle varianty vybavení Vaší myčky nádobí).

Postavení

Potřebné rozměry pro vestavění si převezměte z montážního návodu. Spotřebič nastavte s pomocí výškově nastavitelných nožiček do vodorovné polohy. Dbejte přitom na bezpečnou stabilitu myčky nádobí.

- Vestavné a integrované spotřebiče, které se dodatečně instalovaly jako volně stojící spotřebič, se musí zajistit proti převrnutí, např. přišroubováním na zeď nebo vestavěním pod průchozí pracovní desku, která je sešroubována se sousedními skříňkami.
- Spotřebič lze beze všeho zabudovat mezi dřevěné nebo umělohmotné stěny do kuchyňské buňky.

Přípojka pro odtok

1. Požadované pracovní kroky si zjistíte v montážním návodu, případně namontujte sifon s odtokovým hrdlem.
2. Připojte hadici odpadní vody pomocí přiložených součástí na odtokové hrdlo sifónu.
Dbejte na to, aby odtoková hadice nebyla přelomena, zmáčknuta nebo zamotaná do sebe a žádné uzavírací víčko v odtoku neomezovalo odtékání odpadní vody.

Přípojka pitné vody

1. Připojte přípojku pitné vody podle montážního návodu pomocí přiložených dílů na vodovodní kohoutek.
Dbejte na to, aby přípojka pitné vody nebyla přelomena, přimáčknutá nebo zamotaná do sebe.
2. Při výměně spotřebiče se musí vždy použít nová přívodní hadice vody.

Tlak vody:

Minimálně 0,05 MPa (0,5 bar),
maximálně 1 MPa (10 bar).

Při vyšším tlaku vody: namontujte redukční tlakový ventil.

Přítokové množství:

Minimálně 10 litrů / minutu

Teplota vody:

Studená voda.

U teplé vody:

Maximální teplota 60 °C.

Přípojka teplé vody *

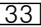

* podle varianty vybavení Vaší myčky nádobí

Myčku nádobí lze připojit na studenou nebo teplou vodu do max. teploty 60 °C. Přípojka na teplou vodu se doporučuje tehdy, je-li tato přípojka k dispozici z energeticky výhodné přípravy teplé vody a vhodné instalace, např. solárního zařízení s oběhovým vedením. Ušetří se při tom energie a čas. S nastavením teplá voda **R:0 I** můžete váš spotřebič optimálně přizpůsobit provozu s teplou vodou. Přitom je doporučitelná teplota vody (teplota přívodní vody) nejméně 40 °C a nejvýše 60 °C. Připojení na teplou vodu se nedoporučuje, když se voda připravuje v elektrickém bojleru.

Nastavení teplé vody změníte takto:

1. Zapněte vypínač ZAP./VYP. **[1]**.
2. Podržte stisknuté programové tlačítko **[A]** a tlačítko START **[8]** tak dlouho, až se v okně ukazatele zobrazí **H:0....**
3. Uvolněte obě tlačítka.
Bliká světelná indikace tlačítka **[A]** a v okně ukazatele **[9]** svítí hodnota **H:0....**
4. Stiskněte programové tlačítko **[A]** tolikrát, až se v okně ukazatele **[9]** zobrazí hodnota nastavená ze závodu **R:00**.
5. Stisknutím tlačítka **[C]** můžete nastavení teplé vody vypnout **R:00** nebo zapnout **R:0 I**.
6. Stiskněte tlačítko START **[8]**.
Nastavená hodnota se uloží.

Připojení k elektrické síti

- Připojte spotřebič pouze na střídavé napětí v rozsahu 220 V až 240 V a 50 Hz nebo 60 Hz do předpisově nainstalované zásuvky s ochranným vodičem. Potřebné jištění viz typový štítek 
- Síťová zásuvka musí být v blízkosti spotřebiče a být volně přístupná také po vestavění. Není-li po vestavění síťová zástrčka volně přístupná, musí být pro splnění příslušných bezpečnostních předpisů na straně instalace k dispozici všepólový odpojovač se vzdáleností kontaktů minimálně 3 mm.
- Změny na přípojce smějí provádět pouze odborníci.
- Prodloužení síťového napájecího kabelu se smí zakoupit pouze v zákaznickém servisu.
- Při použití chrániče s chybovým proudem se smí používat pouze typ se značkou . Pouze tento zaručuje splnění současně platných předpisů.
- Spotřebič je vybaven bezpečnostním systémem proti úniku vody. Dbejte na to, že tento systém funguje **pouze** při připojeném napájení proudem.

Demontáž

Také zde dodržujte pořadí pracovních kroků:

1. Odpojte spotřebič od elektrické sítě.
2. Zavřete vodovodní kohoutek.
3. Odpojte přípojku odpadní a pitné vody.
4. Povolte upevňovací šrouby k nábytkovým dílům.
5. Demontujte, je-li k dispozici, soklové prkno.
6. Myčku nádobí vytáhněte, přitom opatrně vytahujte hadici.

Přeprava

Vyprázdněte myčku nádobí a zajistěte volné díly.

Myčka nádobí se musí vyprázdnit pomocí následujících kroků:

1. Otevřete přívod vody.
2. Zapněte vypínač ZAP./VYP. 1.
3. Zvolte program s nejvyšší teplotou.
V okně ukazatele 9 se zobrazí předpokládaná doba trvání programu.
4. Stiskněte tlačítko START 8.
Spustí se běh programu.
5. Po cca 4 minutách stiskněte tlačítko START 8 tak dlouho, až se v okně ukazatele zobrazí 0:01.
Po uplynutí cca 1 minuty se v okně ukazatele zobrazí 0:00.
6. Vypněte vypínač ZAP./VYP. 1.
7. Uzavřete vodovodní kohoutek, odšroubujte přívodní hadici a nechejte vodu vytéct.


Upozornění: Myčku nádobí přepravujte pouze ve svislé poloze, tím se do řízení stroje nedostane žádná zbytková voda a nezpůsobí chybný běh programu.

Zabezpečení proti zamrznutí

Stojí-li spotřebič v místnosti ohrožené mrazem (např. rekreační chata), musí se spotřebič úplně vypustit (viz "Přeprava").

Navíc k nárokům na záruku vůči prodávajícímu vyplývajícím z kupní smlouvy a navíc k naší záruce na spotřebič, poskytneme náhradu za následujících podmínek:

1. Dojde-li vlivem chyby našeho systému AquaStop ke škodě způsobené vodou, nahradíme škody soukromým uživatelům. K zabezpečení proti úniku vody musí být spotřebič připojen na elektrickou síť.
2. Tato záruka platí po celou dobu životnosti spotřebiče.
3. Předpokladem nároku na záruku je odborné nainstalování a připojení spotřebiče s AquaStop podle našeho návodu. Zahrnuje to také odborně namontované prodloužení AquaStop (originální příslušenství). Naše záruka se nevztahuje na vadná přírodní potrubí nebo armatury až k přípojce AquaStop na vodovodním kohoutku.
4. Na spotřebiče s AquaStop není zásadně nutno během provozu dohlížet popř. je potom uzavřením vodovodního kohoutku zajistit. Pouze v případě delší nepřítomnosti ve Vašem bytě, např. při několikátýdenní dovolené, uzavřete vodovodní kohoutek.

 Objednávka opravy a poradenství při poruchách

CZ 251 095 546

Kontaktní údaje všech zemí najdete v příloženém seznamu zákaznických servisů.

Robert Bosch Hausgeräte GmbH

Carl-Wery-Straße 34

81739 München

Germany

www.bosch-home.com



9001308731
(9807) 440 MV