

sv Monteringsanvisning
*) Kan fås via Service

no Monteringsanvisning
*) fåes hos kundservice

fi Asennusohje
*) Saatavissa huoltopalvelusta

ca Monteringsvejledning
*) Kan købes hos serviceafdelingen

fr Notice de montage
*) Disponible par le biais du service après-vente

nl Montagevoorschrift
*) Tegen meerprijs bij de Servicedienst verkrijgbaar

it Istruzioni per il montaggio
*) Disponibili presso il servizio assistenza clienti

el Οδηγίες τοποθέτησης
*) Διαθέσιμα από την υπηρεσία τεχνικής εξυπηρέτησης πελατών

es Instrucciones de montaje
*) Se puede adquirir a través del Servicio de Asistencia Técnica Oficial de la marca

pt Instruções de montagem
*) Pode ser adquirido nos nossos Serviços Técnicos

uk Упатство за монтажа
*) се добива преку службата за купувачи

sl Navodilo za montažo
*) lahko nabavite v servisni službi

hr Uputstvo za montažu
*) Može se nabaviti preko servisne službe

et Monteerimisjuhend
*) Küsige klientiteenusest

lt Montavimo instrukcija
*) Ja galima gauti klientų aptarnavimo servise

lv Montāžas pamācība
*) Var saņemt servisa dienestā

sk Návod na montáž
*) Dostanete v službe zákazníkom

sq Udhëzues për montim
*) Sigurohet nëpërmjet servisit

bs Uputa za montažu
*) Može se dobiti preko servisne službe

fa راهنمای مونتاژ
*) می توانید خدمات پس از فروش تهیه فرمایید

ar تعليمات التركيب
*) يمكن طلبها من مراكز خدمة العملاء

ko 설치 설명서
*) 고객센터 센터에서 구입 가능

zh 安装说明书
*) 可向售后服务站索取

uk Інструкція з монтажу
*) Можна отримати через сервісну службу

ro Instrucțiune de montaj
*) obținabilă la serviciul pentru clienți

id Intruksi Pemasangan
*) bisa didapatkan melalui Customer Service

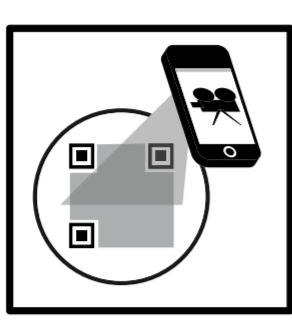
kk Іске қосу туралы нұсқаулар
*) Сервис қызметі арқылы орталығында алуына жатады

1

1

2

3



2a

2b

3

4

5

6

7

8

9

10

11

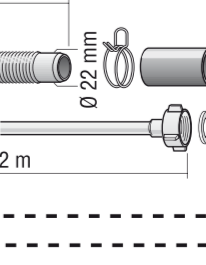
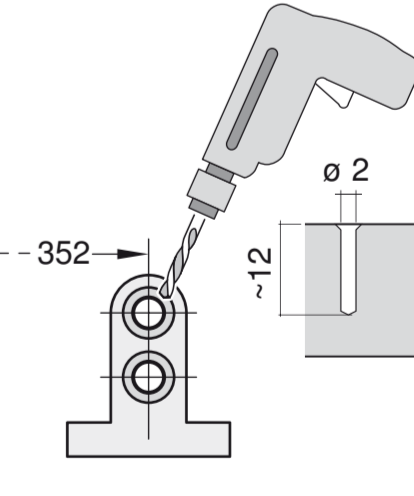
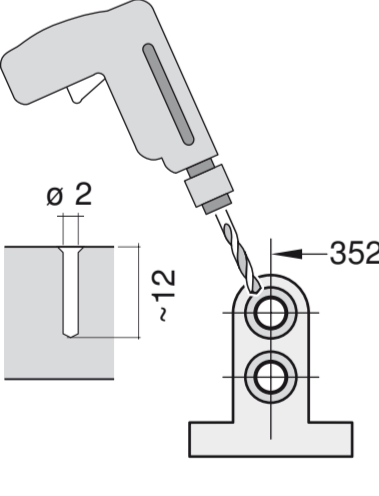
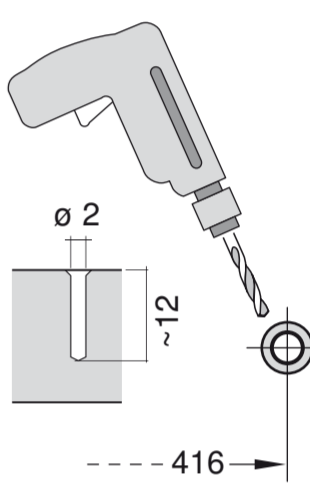
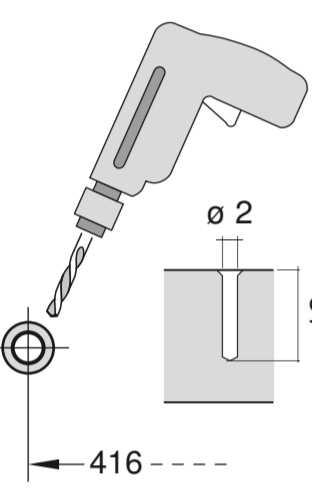
10

11

11

11

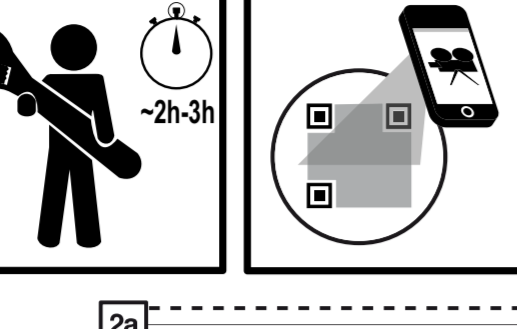
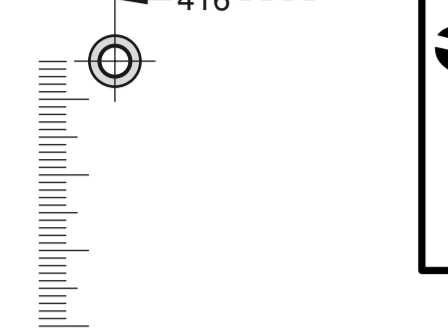
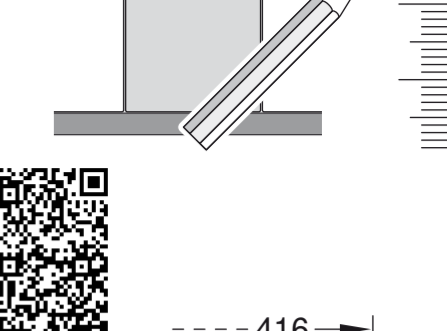
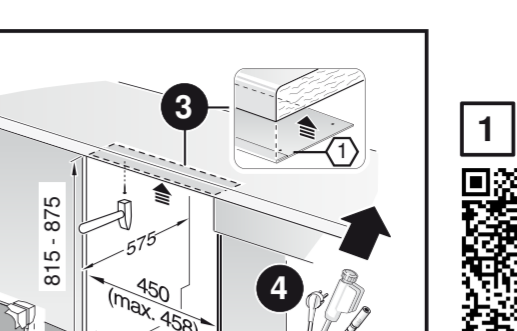
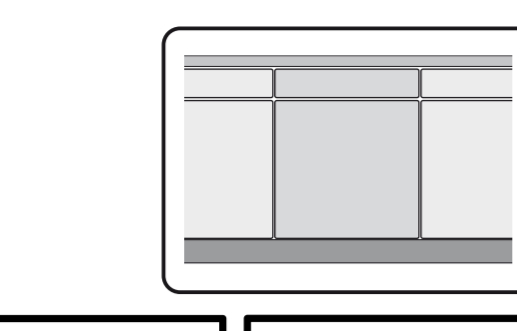
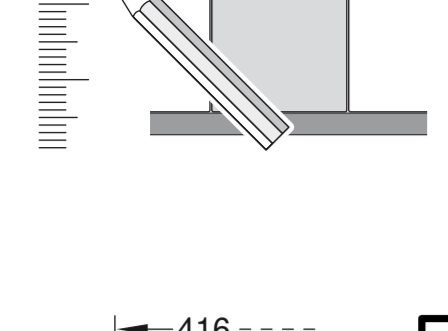
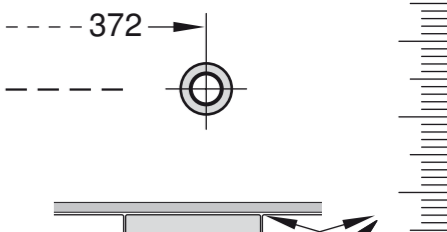
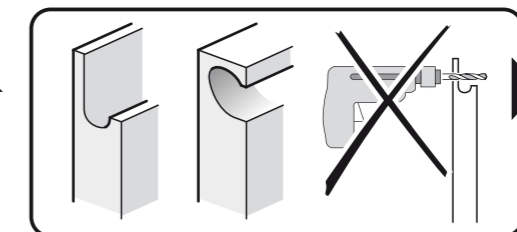
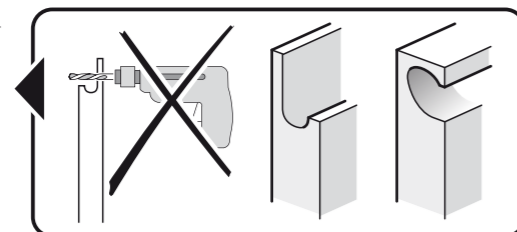
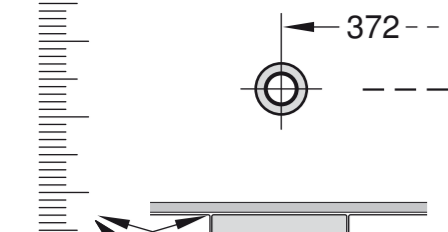
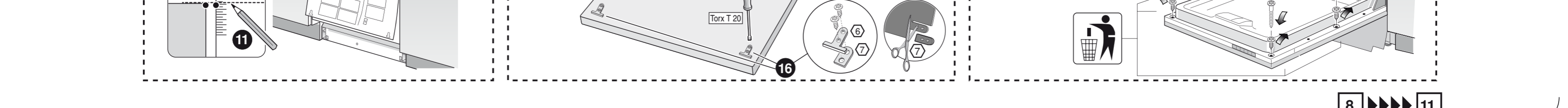
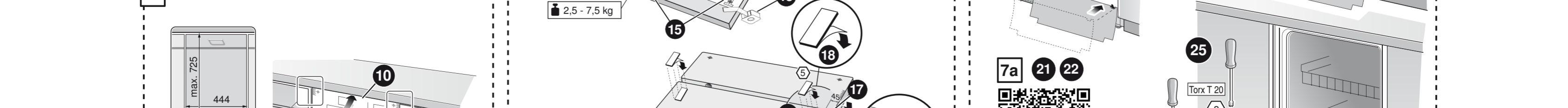
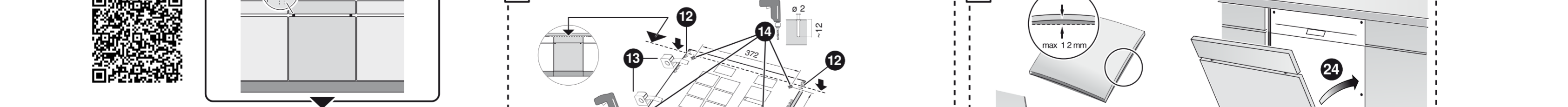
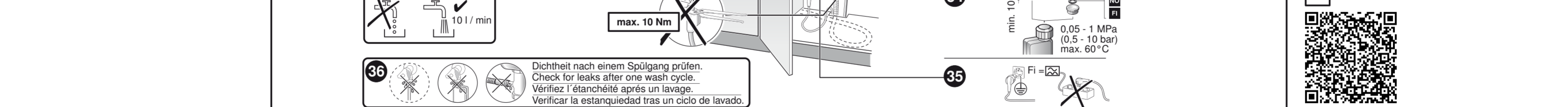
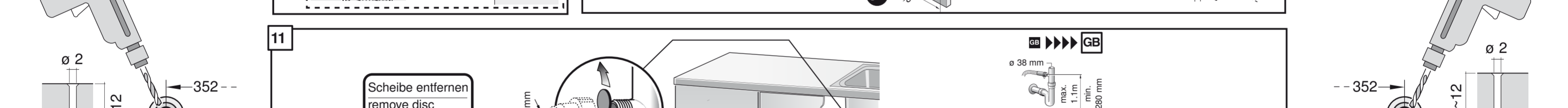
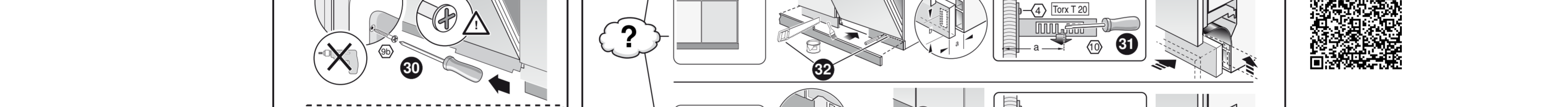
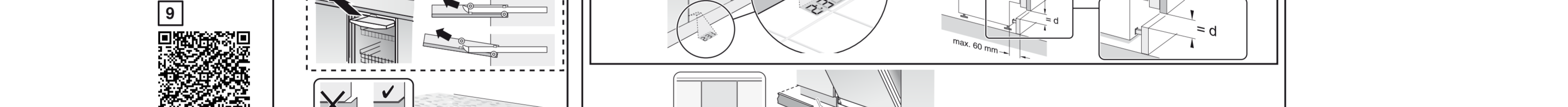
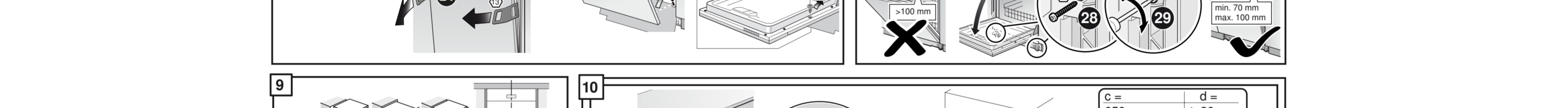
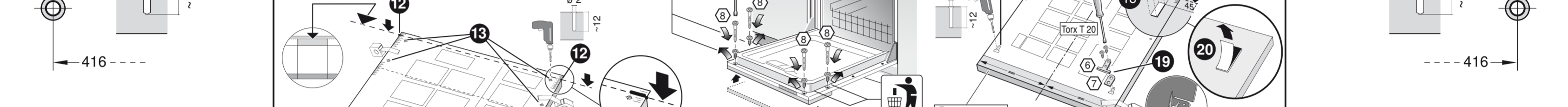
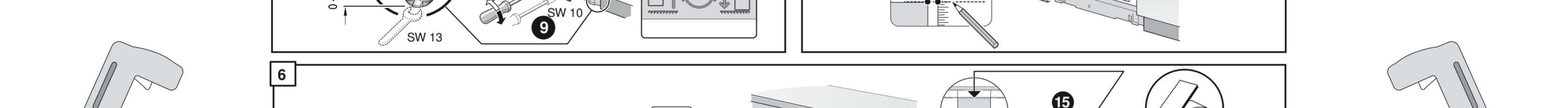
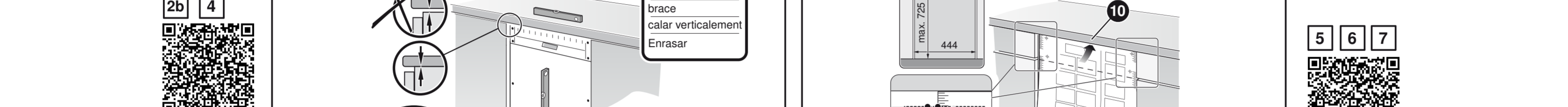
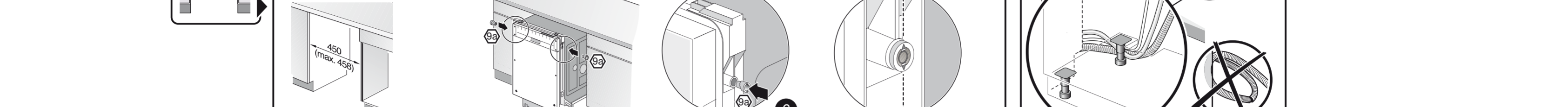
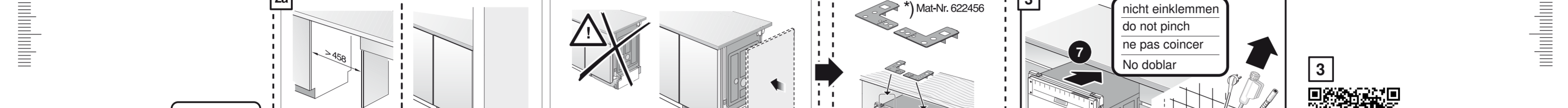
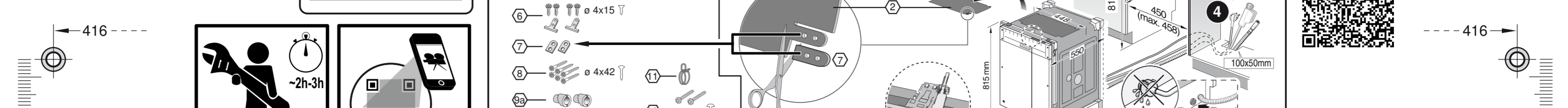
GV 440 Voll-I - mit GS 9001 307 222 (9812)



Mat.-Nr. 350564

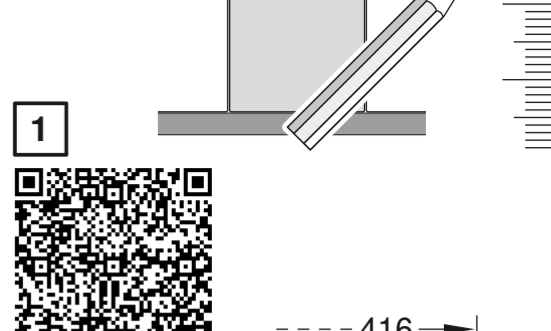
Mat.-Nr. 644533

Mat.-Nr. 644534



1

- 1. Torx T20 screw
- 2. Bracket
- 3. Torx T20 screw
- 4. Torx T20 screw
- 5. Torx T20 screw
- 6. Torx T20 screw
- 7. Torx T20 screw
- 8. Torx T20 screw
- 9a. Torx T20 screw
- 9b. Torx T20 screw
- 10. Torx T20 screw
- 11. Torx T20 screw
- 12. Torx T20 screw
- 13. Torx T20 screw



2a

! **nicht einklemmen**
do not pinch
ne pas coincier
No doblar

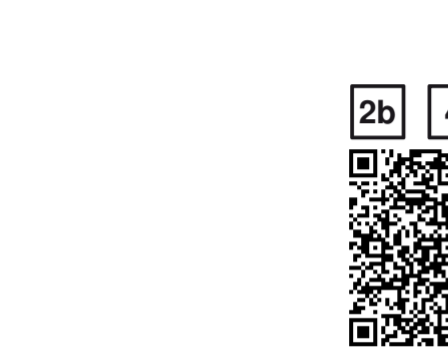
3

Mat-Nr. 622456



2b

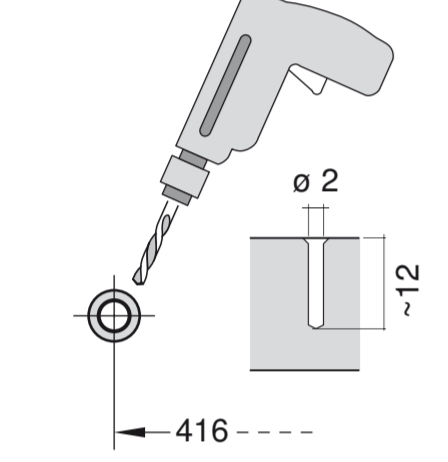
6



4

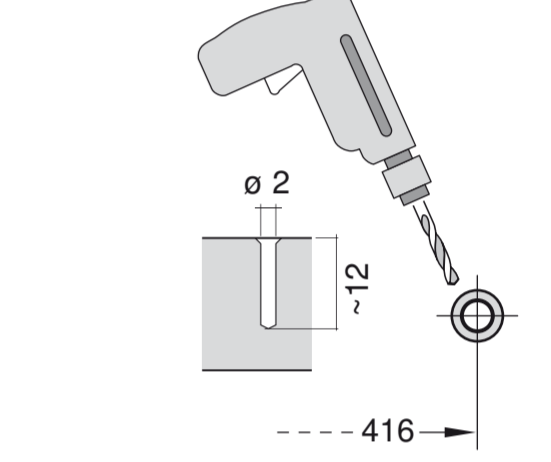
verspannen
brace
calar verticalmente
Enrasar

5



6

2.5 - 7.5 kg

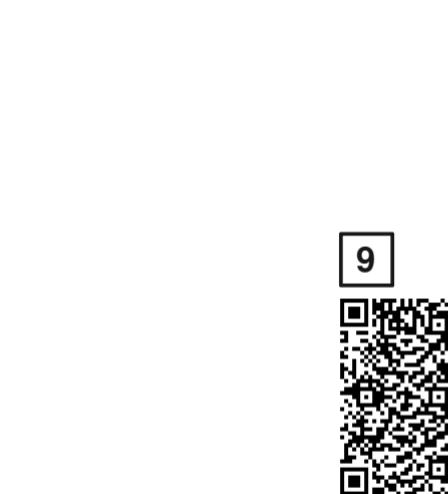
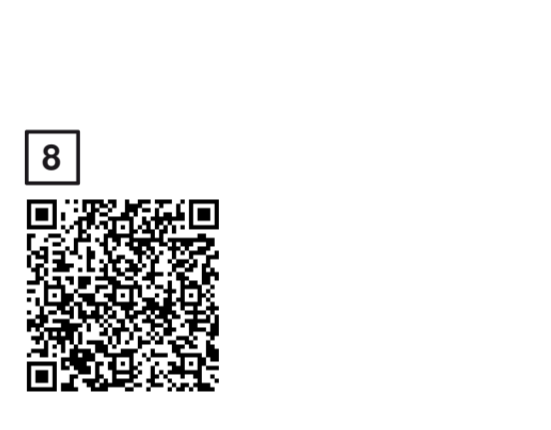


7

8

min. 70 mm
max. 100 mm

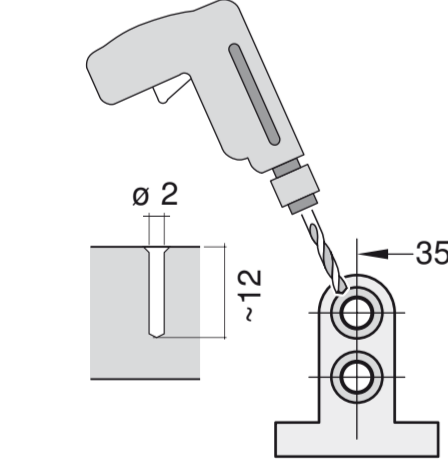
einstellen
adjust
régler
ajustar



9

10

c =	d =
650 mm	≥ 30 mm
660 mm	≥ 20 mm
670 mm	≥ 10 mm
680 - 725 mm	≥ 0 mm

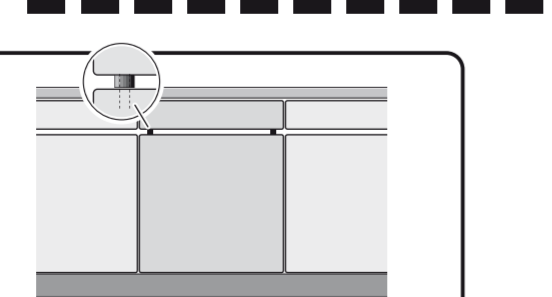
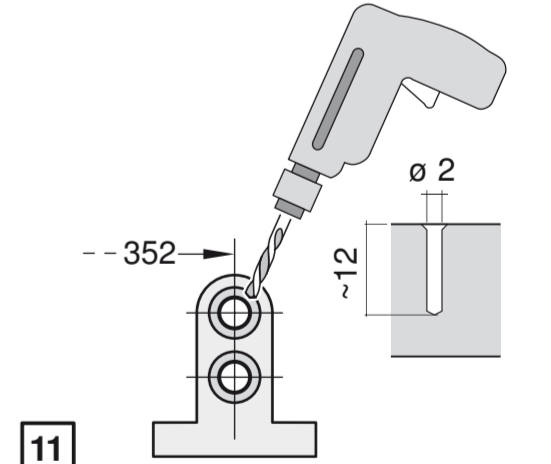


11

Scheibe entfernen
remove disc
enlever le disque
Eliminar Disco

max. 10 Nm

Dichtheit nach einem Spülgang prüfen.
Check for leaks after one wash cycle.
Vérifiez l'étanchéité après un lavage.
Verificar la estanqueidad tras un ciclo de lavado.



6a

2.5 - 7.5 kg

7a

