



BOSCH



Register your
new device on
MyBosch now and
get free benefits:
**[bosch-home.com/
welcome](https://bosch-home.com/welcome)**

Fornuis

HXA050.20N

[nl] Gebruiksaanwijzing

Fornuis

Inhoudsopgave

 Gebruik volgens de voorschriften	4	 Reinigen	20
 Belangrijke veiligheidsvoorschriften	5	Schoonmaakmiddelen	20
Halogeenlamp	7	Apparaat schoon houden	22
 Oorzaken van schade	7	 Rekjes	22
Kookplaat	7	Inschuifrails verwijderen en bevestigen	22
Schade aan de oven	7	 Apparaatdeur	23
Schade aan de schuiflade	8	Ovendeur verwijderen en inbrengen	23
 Milieubescherming	8	Deurruiten verwijderen en inbrengen	24
Energiebesparing	8	Extra deurveiligheid	24
Energie besparen met de gas-kookplaat	9	Bovenste glasafdekking	25
Milieuvriendelijk afvoeren	9	 Wat te doen bij storingen?	25
 Plaatsen en aansluiten	9	Storingstabel	25
Gasaansluiting	9	Lamp voor de binnenruimte aan het plafond vervangen	26
Elektrische aansluiting	10	 Servicedienst	26
Fornuis met de waterpas horizontaal plaatsen	10	E-nummer en FD-nummer	26
Aangrenzende meubels	10	 Voor u in onze kookstudio uitgetest	27
Bevestiging aan de wand	11	Algemene aanwijzingen	27
Plaatsen van het apparaat	11	Taart, cake en gebak	27
Maatregelen tijdens het transport	11	Ovenschotels en gegratineerde gerechten	30
 Het apparaat leren kennen	12	Gevogelte, vlees en vis	31
Algemeen	12	Groente en bijgerechten	33
Kookplaat	12	Yoghurt	34
Bedieningspaneel	13	Acrylamide in levensmiddelen	34
Binnenruimte	14	Inmaak	34
 Toebehoren	14	Deeg laten rijzen	35
Meegeleverde toebehoren	14	Testgerechten	36
Accessoires inschuiven	14		
Speciale accessoires	15		
 Voor het eerste gebruik	16		
Binnenruimte en accessoires reinigen	16		
 Kookpannen	17		
Waarschuwingen voor het gebruik	17		
 Gasbranders	18		
Reinigen van de branderkegel en het branderdekseel	18		
Gasbrander ontsteken	18		
Waarschuwingen	18		
Tabel - koken	18		
 Apparaat bedienen	19		
Apparaat in- en uitschakelen	19		
Verwarmingsmethode en temperatuur instellen	19		

Meer informatie over producten, accessoires, onderdelen en diensten vindt u op het internet: **www.bosch-home.com** en in de online-shop: **www.bosch-eshop.com**



Gebruik volgens de voorschriften

Lees deze gebruiksaanwijzing zorgvuldig door. Alleen dan kunt u uw apparaat goed en veilig bedienen. Bewaar de gebruiksaanwijzing voor later gebruik of om door te geven aan een volgende eigenaar.

De afbeeldingen die bij deze aanwijzingen staan afgedrukt zijn slechts ter oriëntatie.

Apparaatcategorie: Categorie 1

Controleer het apparaat na het uitpakken. Niet aansluiten in geval van transportschade.

Alleen een daartoe bevoegd vakman mag het apparaat aansluiten en het omschakelen naar een ander type gas. De installatie van het toestel (elektrische en gasaansluiting) dient volgens de gebruiksaanwijzing en de montagehandleiding te worden uitgevoerd. Een verkeerde aansluiting en onjuiste instellingen kunnen leiden tot ernstige ongelukken en schade aan het toestel. De fabrikant van het apparaat is niet aansprakelijk voor dergelijke schade. De garantie van het apparaat komt te vervallen.

Dit apparaat is alleen bestemd voor huishoudelijk gebruik en de huiselijke omgeving. Gebruik het apparaat uitsluitend voor het bereiden van gerechten en dranken. Het kookproces moet regelmatig worden gecontroleerd. Een kort kookproces moet continu in de gaten worden gehouden. Gebruik het apparaat alleen in gesloten ruimtes.

Opgelet: Dit apparaat is alleen bestemd voor kookdoeleinden. Het mag niet anderszins, bijvoorbeeld voor de verwarming van de ruimte, worden gebruikt.

Dit apparaat is bestemd voor gebruik tot op hoogten van maximaal 2.000 meter boven zeeniveau.

LET OP! Neem de geldende voorschriften in acht en plaats het apparaat alleen in goed geventileerde ruimtes. Lees de instructies voordat u het apparaat instelt en gebruikt.

Opgelet: Het gebruik van een gasfornuis zorgt voor warmte en vochtvorming in de opstellingsruimte. Let vooral als het apparaat in werking is, op een goede ventilatie van de ruimte waarin het staat: de natuurlijke ventilatie-openingen open houden of een

mechanische ventilatie-inrichting (bijv. een afzuigkap) installeren.

Bij een intensief en langdurig gebruik van het apparaat kan extra ventilatie nodig worden, bijv. door het openen van een raam of extra ventilatie bijv. door de afzuigkap op een hoger vermogen te zetten.

⚠ Waarschuwing – WAT TE DOEN WANNEER HET NAAR GAS RUKT!

Als er gas vrijkomt, kan dit leiden tot een explosie.

Worden er storingen aan de gasinstallatie/ gaslucht geconstateerd

- Direct de gastoevoer of het ventiel van de gasfles sluiten.
- Direct open vuur en sigaretten doven.
- Licht- en apparaatschakelaars niet meer aanraken, geen stekker uit het stopcontact halen. In huis geen (mobiele) telefoon gebruiken.
- Ramen openen en de ruimte goed luchten.
- Telefonisch contact opnemen met de klantenservice of de elektriciteitsmaatschappij.

Dit apparaat is niet geschikt voor het gebruik met een externe wekker of afstandsbediening.

Maak voor de bescherming van kinderen geen gebruik van ongeschikte beveiligingsvoorzieningen of tralies. Dit kan leiden tot ongevallen.

Dit toestel kan worden gebruikt door kinderen vanaf 8 jaar en door personen met beperkte fysieke, sensorische of geestelijke vermogens of personen die gebrek aan kennis of ervaring hebben, wanneer zij onder toezicht staan van een persoon die verantwoordelijk is voor hun veiligheid of geleerd hebben het op een veilige manier te gebruiken en zich bewust zijn van de risico's die het gebruik van het toestel met zich meebrengt.

Kinderen mogen niet met het apparaat spelen. Reiniging en onderhoud van het toestel mogen niet worden uitgevoerd door kinderen, tenzij zij 15 jaar of ouder zijn en onder toezicht staan.

Zorg ervoor dat kinderen die jonger zijn dan 8 jaar uit de buurt blijven van het toestel of de aansluitkabel.

Toebehoren altijd op de juiste manier in de binnenruimte leggen. → "Toebehoren" op pagina 14

Belangrijke veiligheidsvoorschriften

Waarschuwing – Risico van brand!

- Wanneer de apparaatdeur geopend wordt, ontstaat er een luchtstroom. Het bakpapier kan dan de verwarmingselementen raken en vlam vatten. Tijdens het voorverwarmen mag er nooit bakpapier los op de toebehoren liggen. Verzwaar het bakpapier altijd met een vorm. Bakpapier alleen op het benodigde oppervlak leggen. Het bakpapier mag niet uitsteken over de toebehoren.
- Brandbare voorwerpen die in de binnenruimte worden bewaard kunnen vlam vatten. Geen brandbare voorwerpen in de binnenruimte bewaren. Nooit de deur openen wanneer er sprake is van rookontwikkeling in het toestel. Schakel het toestel uit en haal de stekker uit het stopcontact of schakel de zekering in de meterkast uit. Gastoevoer afsluiten.
- Hete olie en heet vet vatten snel vlam. Hete olie en heet vet nooit gebruiken zonder toezicht. Vuur nooit blussen met water. Schakel de kookzone uit. Vlammen voorzichtig met een deksel, smoordeksel of iets dergelijks verstikken.
- De kookzones worden erg heet. Nooit brandbare voorwerpen op de kookplaat leggen. Geen voorwerpen op de kookplaat leggen.
- Het apparaat wordt erg heet, brandbare materialen kunnen snel vlam vatten. Bewaar of gebruik geen brandbare voorwerpen (bijv. spuitbussen, reinigingsmiddelen) onder of in de nabijheid van de oven. Bewaar geen brandbare voorwerpen in of op de oven.
- Wanneer er gas-kookzones ingeschakeld zijn waar geen kookgerei op staat, wordt er tijdens het gebruik zeer veel warmte ontwikkeld. Het toestel en een daarboven aangebrachte afzuigkap kunnen beschadigd raken of vlam vatten. Vetresten in de filter van de stofafzuigkap kunnen vlam vatten. Gebruik de gas-kookzones alleen wanneer er kookgerei op staat.
- De achterkant van het toestel wordt zeer heet. Dit kan leiden tot beschadiging van de aansluitleidingen. Elektriciteits- en gasleidingen mogen niet met de achterkant van het toestel in aanraking komen.

- Nooit brandbare voorwerpen op de kookzones leggen of in de binnenruimte bewaren. Nooit de deur openen wanneer er sprake is van rookontwikkeling in het apparaat. Zet het apparaat uit. Haal de netstekker uit het stopcontact of schakel de zekering in de meterkast uit. Sluit de gastoevoer af.
- Het oppervlak van de schuiflade kan erg heet worden. Bewaar alleen oventoebehoren in de schuiflade. Ontvlambare en brandbare voorwerpen mogen niet in de ovenlade worden opgeborgen.

Waarschuwing – Risico van verbranding!

- Het toestel wordt zeer heet. Nooit de hete vlakken in de binnenruimte of verwarmingselementen aanraken. Het apparaat altijd laten afkoelen. Zorg ervoor dat er geen kinderen in de buurt zijn.
- Toebehoren of vormen worden zeer heet. Neem hete toebehoren en vormen altijd met behulp van een pannelap uit de binnenruimte.
- Alcohol dampen kunnen in de binnenruimte vlam vatten. Nooit gerechten klaarmaken die een hoog percentage alcohol bevatten. Alleen kleine hoeveelheden drank met een hoog alcoholpercentage gebruiken. De deur van het toestel voorzichtig openen.
- De kookzones en met name een eventueel aanwezige kookplaatomlijsting worden zeer heet. Raak de hete oppervlakken nooit aan. Zorg ervoor dat er geen kinderen in de buurt zijn.
- Tijdens het gebruikt worden de oppervlakken van het apparaat heet. De hete oppervlakken niet aanraken. Houd kinderen uit de buurt van het toestel.
- Wanneer er leeg kookgerei op ingeschakelde gas-kookzones staat, wordt dit zeer heet. Nooit leeg kookgerei verwarmen.
- Het apparaat wordt heet tijdens de bereiding. Laat het voor de reiniging afkoelen.
- **Opgelet:** Aanraakbare delen kunnen tijdens het grillen heet worden. Houd kleine kinderen op een afstand.

- Wanneer de fles voor vloeibaar gas niet loodrecht staat, kan het vloeibare propaan/butaan/ in het apparaat terechtkomen. Er kunnen dan heftige steekvlammen bij de branders optreden. Onderdelen kunnen beschadigd raken en in de loop van de tijd on dicht worden, waardoor er op een ongecontroleerde manier gas ontsnapt. Deze beide oorzaken kunnen leiden tot verbrandingen. Flessen voor vloeibaar gas altijd in een loodrechte stand houden.

⚠ Waarschuwing – Kans op verbranding!

- Tijdens het gebruik worden de toegankelijke onderdelen heet. De hete onderdelen nooit aanraken. Zorg ervoor dat er geen kinderen in de buurt zijn.
- Bij het openen van de deur van het apparaat kan hete stoom vrijkomen. Afhankelijk van de temperatuur is er geen stoom te zien. Tijdens het openen niet te dicht bij het apparaat staan. De deur van het apparaat voorzichtig openen. Zorg ervoor dat kinderen uit de buurt blijven.
- Door water in de hete binnruimte kan hete waterdamp ontstaan. Nooit water in de hete binnenruimte gieten.

⚠ Waarschuwing – Risico van letsel!

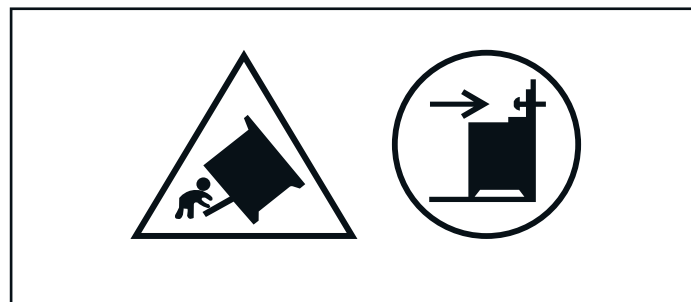
- Wanneer er krassen op het glas van de apparaatdeur zitten, kan dit springen. Geen schraper, scherpe of schurende schoonmaakmiddelen gebruiken.
- Een glazen afdekplaat met krassen kan breken of versplinteren. Geen schraper, scherpe of schurende schoonmaakmiddelen gebruiken.
- Ondeskundige reparaties zijn gevaarlijk. Reparaties en vervangingen van beschadigde elektriciteits- en gasleidingen mogen uitsluitend worden uitgevoerd door technici die zijn geïnstrueerd door de klantenservice. Is het toestel defect, haal dan de stekker uit het stopcontact of schakel de zekering in de meterkast uit, de gastoevoer sluiten. Contact opnemen met de klantenservice.
- Storingen of beschadigingen aan het apparaat zijn gevaarlijk. Een defect toestel nooit inschakelen. De netstekker uit het stopcontact halen of de zekering in de meterkast uitschakelen. Gastoevoer afsluiten. Contact opnemen met de klantenservice.

- Wanneer de pannen onjuiste afmetingen hebben, beschadigd of verkeerd geplaatst zijn, kunnen ze ernstig letsel veroorzaken. Neem de aanwijzingen voor het kookgerei in acht
- **Opgelet:** De glasafdekking kan door de hitte barsten. Voor het sluiten van de afdekking moeten alle branders uitgeschakeld zijn. Wacht tot de oven afgekoeld is voordat u de afdekking sluit. Voordat u de bovenste afdekking opent, moet u eerst eventueel gemorst vuil met een doek verwijderen.



- Wordt het toestel onbevestigd op een sokkel geplaatst, dan kan het hiervan afglijden. Het toestel moet goed aan de sokkel worden bevestigd.
- Bij het openen en sluiten van de apparaatdeur bewegen de scharnieren zich en kunnen ze klem komen te zitten. Kom niet met uw handen bij de scharnieren.
- Wordt er tegen de geopende apparaatdeur gestoten, dan kan dit leiden tot lichamelijk letsel. De apparaatdeur moet tijdens het gebruik en daarna gesloten zijn.

⚠ Waarschuwing – Kantelgevaar!



Waarschuwing: Om te voorkomen dat het apparaat kantelt, moet een kantelbeveiliging worden gemonteerd. Lees de montage-instructies door.

Waarschuwing – Kans op een elektrische schok!

- Ondeskundige reparaties zijn gevaarlijk. Reparaties mogen uitsluitend worden uitgevoerd door technici die zijn geïnstrueerd door de klantenservice. Is het apparaat defect, haal dan de stekker uit het stopcontact of schakel de zekering in de meterkast uit. Contact opnemen met de klantenservice.
- De kabelisolatie van hete toestelonderdelen kan smelten. Zorg ervoor dat er nooit aansluitkabels van elektrische toestellen in contact komen met hete onderdelen van het apparaat.
- Binnendringend vocht kan een schok veroorzaken. Geen hogedrukreiniger of stoomreiniger gebruiken.
- Een defect toestel kan een schok veroorzaken. Een defect toestel nooit inschakelen. De netstekker uit het stopcontact halen of de zekering in de meterkast uitschakelen. Contact opnemen met de klantenservice.

Halogeenlamp

Waarschuwing – Gevaar voor verbranding!

De lampen in de binnenruimte worden heel heet. Ook enige tijd na het uitschakelen bestaat er nog een risico van verbranding. Glazen afscherming niet aanraken. Tijdens het schoonmaken contact met de huid vermijden.

Waarschuwing – Kans op een elektrische schok!

Bij vervanging van de lamp in de binnenruimte staan de contacten van de lampfitting onder stroom. Trek voordat u tot vervanging overgaat de netstekker uit het stopcontact trekken of schakel de zekering in de meterkast uit.

Oorzaken van schade

Kookplaat

Attentie!

- Gebruik de kookzones alleen wanneer er kook- of bakgerei op staat. Verwarm geen lege pannen. De bodems van de pannen raken dan beschadigd.
- Gebruik alleen pannen met een vlakke bodem.
- Zet de pan midden boven de brander. Daardoor wordt de warmte van de brandervlam optimaal aan de panbodem doorgegeven. Handvatten of stelen worden niet beschadigd, en er wordt een hogere energiebesparing gerealiseerd.
- Houd u bij speciaal bak- en braadgerei aan de aanwijzingen van de fabrikant. Aluminium folie en kunststof vormen smelten vast aan de hete kookzones.
- Let erop dat de gasbranders schoon en droog zijn. Het branderdekseel moet altijd exact op de branderkerk liggen.
- Overgelopen voedsel direct verwijderen. Gebruik voor gerechten met veel vloeistof hoge pannen. Dan kan er niets overkoken.
- Tijdens het koken op de gas-kookzones komt extra warmte en vocht vrij. Aangrenzende meubels kunnen op den duur beschadigd raken. Schakel bij een langere kooktijd de afzuigkap in of ventileer de ruimte.
- Let erop dat de bovenste afdekking niet gesloten is als het fornuis in bedrijf genomen wordt.
- De omgeving van het apparaat moet droog en schoon zijn. Houd het apparaat en de omgeving ervan na elke reiniging droog en schoon. Zorg ervoor dat zich op alle oppervlakken van het apparaat geen reinigingsmateriaal, geen reinigingsmiddel en geen waterresten bevinden.

Schade aan de oven

Attentie!

- Toebehoren, folie, bakpapier of vormen op de bodem van de binnenruimte: Geen toebehoren op de bodem van de binnenruimte leggen. Geen bakpapier of folie, van welk type dan ook, op de bodem van de binnenruimte leggen. Geen vorm op de bodem van de binnenruimte plaatsen wanneer een temperatuur van meer dan 50 °C ingesteld is. Er ontstaat dan een opeenhoping van warmte. De bak- en braadtijden kloppen niet meer en het email wordt beschadigd.
- Aluminiumfolie: aluminiumfolie in de binnenruimte mag niet in contact komen met de deurruit. Hierdoor kunnen permanente verkleuringen van de ruit optreden.
- Water in de hete binnenruimte: Nooit water in de hete binnenruimte gieten. Er ontstaat dan waterdamp. Door de verandering van temperatuur kan schade aan het email ontstaan.

- Blijft er gedurende langere tijd vocht in de binnenruimte, dan kan dit leiden tot corrosie. De binnenruimte na gebruik laten drogen. Bewaar gedurende langere tijd geen levensmiddelen in de gesloten binnenruimte. Bewaar geen gerechten in de binnenruimte.
- Koelen met de apparaatdeur open: na een bereiding met hoge temperaturen de binnenruimte laten afkoelen met de deur gesloten. Zorg ervoor dat er niets tussen de apparaatdeur beklemd raakt. Ook wanneer de deur slechts op een kier staat, kunnen naburige voorziden van meubels in de loop van de tijd beschadigd raken. Alleen na gebruik met veel vocht de binnenruimte laten drogen met de deur open.
- Vruchtensap: De bakplaat bij zeer vochtig vruchtengebak niet te overvloedig bedekken. Vruchtensap dat van de bakplaat druppelt, laat vlekken achter die niet meer kunnen worden verwijderd. Gebruik zo mogelijk de diepere braadslede.
- Sterk vervuilde dichting: wanneer de dichting sterk vervuild is, sluit de apparaatdeur niet goed meer. De aangrenzende voorziden van meubels kunnen dan beschadigd raken. Zorg ervoor dat de dichting altijd schoon is. Nooit het apparaat met beschadigde afdichting of zonder afdichting gebruiken.
→ "Reinigen" op pagina 20
- Apparaatdeur als vlak om op iets op te leggen of te plaatsen: niets op de apparaatdeur leggen of plaatsen en er niets aan hangen. Geen vormen of toebehoren op de apparaatdeur plaatsen.
- Toebehoren inschuiven: afhankelijk van het type toestel kunnen de toebehoren krassen geven op de deur. Toebehoren altijd tot de aanslag in de binnenruimte schuiven.
- Apparaat transporteren: Het apparaat niet aan de deurgreep vasthouden of dragen. De deurgreep houdt op den duur het gewicht van het apparaat niet en kan afbreken.
- Grillen: De bakplaat of braadslede bij het grillen niet boven hoogte 3 inschuiven. Door de sterke hitte vervormen ze en bij verwijdering beschadigen ze het email. Gril bij hoogte 4 en 5 alleen direct op het rooster.

Schade aan de schuiflade

Attentie!

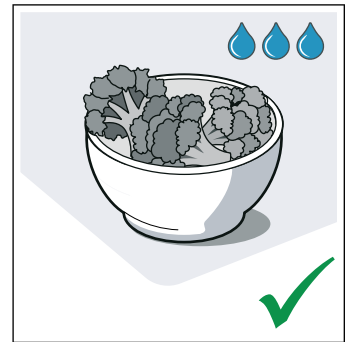
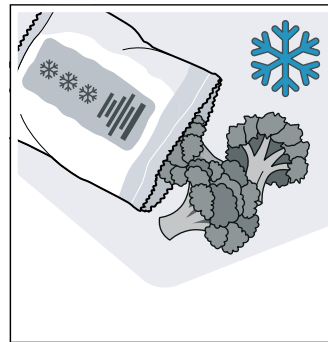
Leg geen hete voorwerpen in de schuiflade. Deze kan beschadigd raken.

Milieubescherming

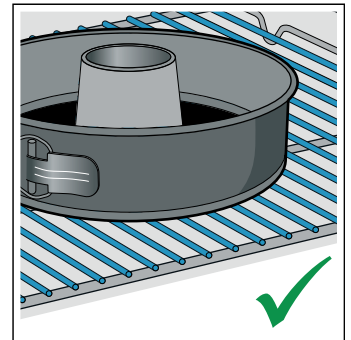
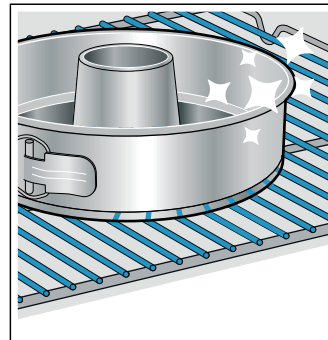
Uw nieuwe apparaat is bijzonder energie-efficiënt. Hier krijgt u tips over de manier waarop u bij het gebruik van uw apparaat nog meer kunt besparen op energie en het apparaat op de juiste manier afvoert.

Energiebesparing

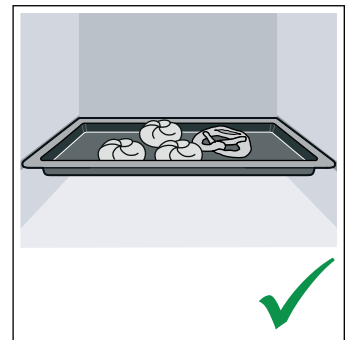
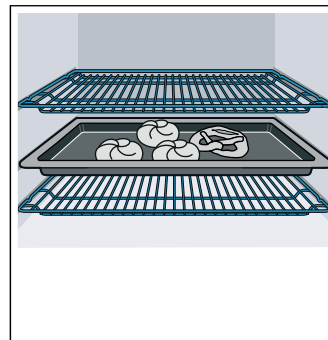
- Het apparaat alleen voorverwarmen als dit in het recept of in de tabellen van de gebruiksaanwijzing is opgegeven.
- Laat diepvrieslevensmiddelen eerst ontdooien voordat u ze in de binnenruimte plaatst.



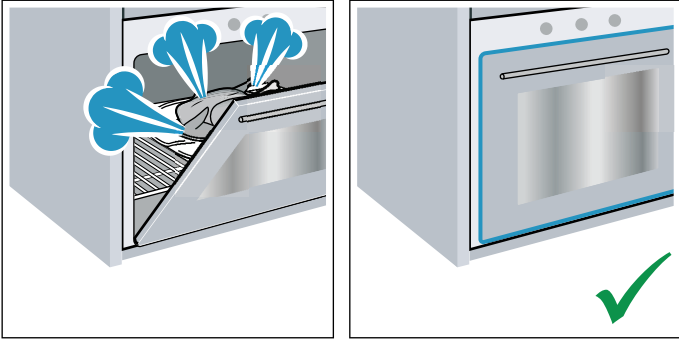
- Gebruik donkere, zwart gelakte of geëmailleerde bakvormen. Deze nemen de hitte bijzonder goed op.



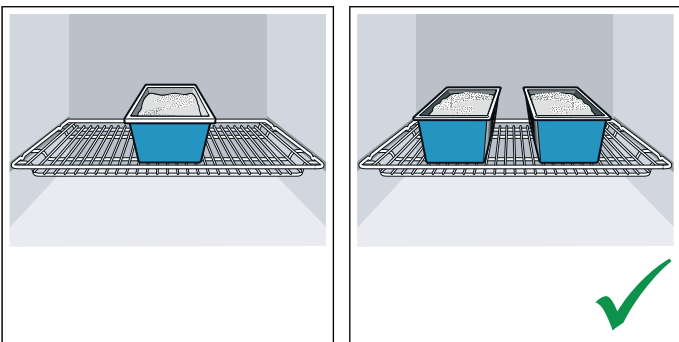
- Verwijder de accessoires die u niet nodig heeft uit de binnenruimte.



- Open de apparaatdeur tijdens de bereiding zo weinig mogelijk.



- Meerdere taarten of cakes kunt u het beste na elkaar bakken. De binnenruimte is dan nog warm. Hierdoor is de baktijd voor het tweede gerecht korter. U kunt ook twee rechthoekige vormen naast elkaar in de binnenruimte plaatsen.



- Bij langere bereidingstijden kunt u het apparaat 10 minuten voor het einde van de bereidingstijd uitzetten en de restwarmte gebruiken voor het afbakken.

Energie besparen met de gas-kookplaat

- Kies altijd een pan die de juiste grootte heeft voor uw gerechten. Een grote, slechts weinig gevulde pan heeft veel energie nodig.
- Sluit de pan altijd af met een passend deksel.
- De gasvlam moet altijd contact met de bodem van de pan hebben.

Milieuvriendelijk afvoeren

Voer de verpakking op een milieuvriendelijke manier af.



Dit apparaat is gekenmerkt in overeenstemming met de Europese richtlijn 2012/19/EU betreffende afgedankte elektrische en elektronische apparatuur (waste electrical and electronic equipment - WEEE). De richtlijn geeft het kader aan voor de in de EU geldige terugname en verwerking van oude apparaten.

Plaatsen en aansluiten

Het apparaat niet inbouwen achter een decor- of meubeldeur. Dan bestaat het risico van oververhitting.

Gasaansluiting

De installatie mag uitsluitend door een erkende installateur of een door de importeur erkende servicemonteur worden uitgevoerd volgens de "Instructie voor het aansluiten van het gas en het wijzigen van de gassoort".

Voor de door de importeur erkende installateur of servicedienst

Attentie!

- De instellingsvoorwaarden voor dit apparaat staan op het typeplaatje op de achterzijde van het apparaat aangegeven. De door de fabriek ingestelde gassoort is met een ster (*) gemarkeerd.
- Controleer voor de opstelling van het apparaat de distributievoorwaarden (gassoort en gasdruk) en verzeker u ervan dat de gasinstelling van het apparaat hierop is ingesteld. Indien de instellingen van het apparaat gewijzigd moeten worden, raadpleeg dan de instructies in het hoofdstuk "Instructie voor het aansluiten van het gas en het wijzigen van de gassoort".
- Dit apparaat is niet op een verbrandingsgasafvoer aangesloten. Het apparaat moet in overeenstemming met de installatievoorschriften aangesloten en in gebruik genomen worden. Sluit het apparaat niet op een verbrandingsgasafvoer aan. Alle ventilatievoorschriften moeten in acht genomen worden.
- De gasaansluiting moet via een vaste, niet-flexibele aansluiting (gasleiding) of via een veiligheidsslang worden gerealiseerd.
- Indien een veiligheidsslang wordt gebruikt, moet er beslist op gelet worden dat de slang niet vastgeklemd of geknikt wordt. De slang mag niet met hete oppervlakken in aanraking komen.
- * De gasleiding (gasleiding of gasveiligheidsslang) kan zowel aan de rechter- als aan de linkerzijde van het apparaat worden aangesloten. De aansluiting moet beschikken over een gemakkelijke toegankelijke afsluitingsinrichting.
* : Optioneel. Beschikbaar bij enkele apparaten.

Nominale bedrijfsdruk van het apparaat

De nominale bedrijfsdruk van het apparaat staat aangegeven op het typeplaatje aan de achterkant van het apparaat.

Alle gegevens op het typeplaatje van uw apparaat hebben betrekking op deze drukwaarden. De fabrikant is niet verantwoordelijk voor resultaten, prestaties of enig risico als gevolg van het feit dat dit apparaat met afwijkende drukwaarden is gebruikt.

Waarschuwing – Veiligheidsvoorschrift!

Is de gasdruk in uw elektriciteitsnet hoger (20 %) dan de waarde die op het typeplaatje van het apparaat staat aangegeven, dan dient u het apparaat voor uw

veiligheid beslist te gebruiken met een geschikte gasregelaar.

Weet u niet welke gasdruk uw elektriciteitsnet heeft, neem dan contact op met uw plaatselijke energiebedrijf. De aansluiting, het onderhoud en de instelling van de gasregelaar dient te worden uitgevoerd door technisch personeel van de netbeheerder.

Storingen aan de gasinstallatie/ gaslucht

Wanneer u merkt dat het naar gas ruikt of storingen aan de gasinstallatie vaststelt, dient u het volgende te doen.

- direct de gastoevoer of het ventiel van de gasfles sluiten
- direct open vuur en sigaretten doven
- elektrische apparaten uitschakelen - ook lampen
- ramen openen en de ruimte goed luchten
- telefonisch contact opnemen met de klantenservice of de elektriciteitsmaatschappij.

Apparaat aan de gasleiding of aan de deurgreep verschuiven

Verschuif het apparaat niet door aan de gasleiding te trekken; de gasleiding kan beschadigd raken. Gevaar voor een gaslek! Verschuif het apparaat niet door aan de deurgreep te trekken. Deurscharnieren en deurgreep kunnen beschadigd raken.

Elektrische aansluiting

Het apparaat is geschikt voor een netspanning van 220-240 V. Voor de aansluiting is een zekering van 16 A nodig.

Laat het apparaat plaatsen door een servicedienst.

Wordt het apparaat verkeerd aangesloten, dan vervalt bij schade het recht op garantie.

Attentie!

- Wanneer de netspanning afneemt tot minder dan 180 V, functioneert het elektrische ontstekingssysteem niet meer.
- Als de aansluitkabel beschadigd raakt, moet deze door de fabrikant, door de servicedienst of door een erkende monteur worden vervangen.

⚠ Waarschuwing – Levensgevaar!

Bij contact met onder spanning staande onderdelen bestaat er elektrocutiegevaar.

- Pak de stekker uitsluitend met droge handen beet.
- Trekt u de aansluitkabel eruit, pak hem dan altijd direct bij de stekker vast en niet aan de kabel zelf, omdat deze dan beschadigd kan raken.
- Trek de stekker nooit tijdens het gebruik uit het stopcontact.

Houd u aan de volgende instructies en zorg ervoor dat:

Aanwijzingen

- de stekker in het stopcontact past.
- de doorsnede van de elektrische kabel groot genoeg is.
- het aardingssysteem volgens de voorschriften is geïnstalleerd.
- de vervanging van de aansluitkabel (indien nodig) alleen plaatsvindt door een vakkundig monteur. Een nieuwe kabel is verkrijgbaar bij de Servicedienst.

- er geen meervoudige stekkers/contactdozen en/of verlengkabels worden gebruikt.
- er bij gebruik van een aardlekschakelaar alleen een type met het symbool  wordt gebruikt. Alleen aardlekschakelaars met dit symbool voldoen aan de geldende voorschriften.
- de stekker altijd bereikbaar is.
- de aansluitkabel niet wordt geknikt, bekneld, gewijzigd of doorgesneden.
- de aansluitkabel niet in contact komt met warmtebronnen.

Voor de servicedienst

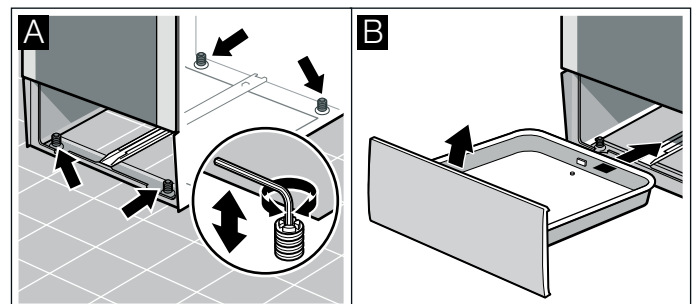
Attentie!

- Het apparaat moet overeenkomstig de specificaties op het typeplaatje worden aangesloten.
- Sluit het toestel alleen op een elektrische aansluiting aan die voldoet aan de geldende bepalingen. De contactdoos moet goed toegankelijk zijn om het apparaat indien nodig van het lichtnet te kunnen scheiden.
- Er moet een meerpulige scheidingsinrichting aangebracht zijn.
- Gebruik nooit een verlengkabel of meervoudige stekker.
- Om veiligheidsredenen mag dit apparaat alleen op een geaarde aansluiting worden aangesloten, Wanneer de randaarde-aansluiting niet aan de voorwaarden voldoet, is de bescherming tegen elektrische gevaren niet gegarandeerd.
- Voor de aansluiting van het apparaat moet een kabel van het type H 05 W-F of gelijkwaardig worden gebruikt.

Fornuis met de waterpas horizontaal plaatsen

Zet het fornuis direct op de vloer.

1. Ovenlade eruit trekken en er naar boven uittillen. Aan de onderkant bevinden zich binnenin voor en achter stelvoeten.
2. De stelvoeten zo nodig met een zeskantsleutel omhoog of omlaag draaien, tot het fornuis waterpas staat (Afbeelding A).
3. Ovenlade weer inschuiven (Afbeelding B).



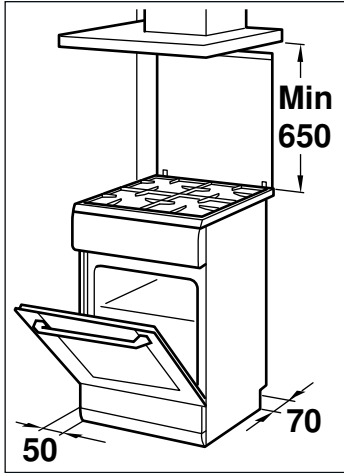
Aangrenzende meubels

Aangrenzende meubels dienen uit niet-brandbaar materiaal te bestaan. Aangrenzende voorzijden van meubels dienen tot minstens 90°C temperatuurbestendig te zijn.

Bevestiging aan de wand

Om te voorkomen dat het fornuis kantelt, dient u het met de meegeleverde haak aan de wand te bevestigen. Neem het montagevoorschrift voor bevestiging aan de wand in acht.

Plaatsen van het apparaat



- Het apparaat moet volgens de opgegeven maten worden geplaatst en direct op het vloeroppervlak van uw keuken. Het apparaat mag niet boven op wat voor object dan ook worden geplaatst.
- Voor de afstand tussen de bovenkant van het fornuis en de onderzijde van de afzuigkap moet u zich houden aan de instructies van de fabrikant van de afzuigkap.
- Let erop dat het apparaat na de plaatsing niet meer wordt verschoven. De afstand tussen de extra krachtige brander of wokbrander met aangrenzende keukenmeubels resp. de muur moet minstens 50 mm bedragen.

⚠ Waarschuwing – Risico van een gaslek!

Het apparaat mag na de installatie niet meer verplaatst worden.

Wanneer u het apparaat na de installatie verplaatst, controleer de aansluiting dan op lekkage.

Maatregelen tijdens het transport

Bevestig alle beweegbare onderdelen in en op het apparaat met plakband, dat zonder sporen verwijderd kan worden. Schuif alle toebehoren (bijv. de bakplaat) met een dunne strook karton aan beide zijden in de vakken om beschadiging van het apparaat te voorkomen. Leg karton of iets dergelijks tussen de voorzijde van de bakplaat en de achterzijde van de deur om te voorkomen dat de bakplaat tegen de binnenzijde van de glazen deur stoot. Bevestig de deur en, indien aanwezig, de bovenste afdekking met plakband aan de zijden van het apparaat.

Bewaar de originele verpakking van het apparaat. Transporteer het apparaat alleen in de originele verpakking. Let op de transportpijlen op de verpakking.

Als de originele verpakking niet meer beschikbaar is

Verpak het apparaat in een beschermende verpakking om voldoende bescherming tegen eventuele transportschade te garanderen.

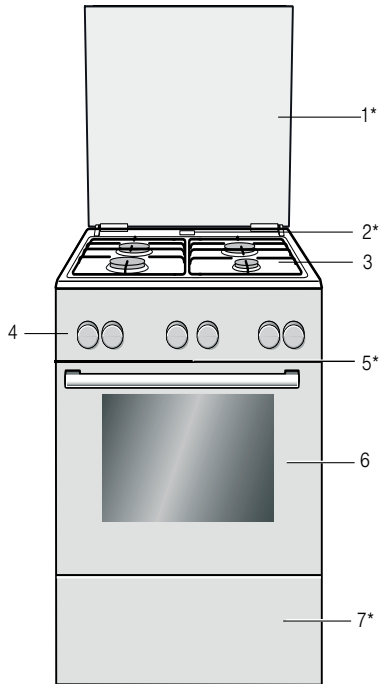
Transporteer het apparaat rechtop. Houd het apparaat niet aan de deurgreep of aan aansluitingen op de achterzijde vast, omdat deze dan beschadigd kunnen raken. Leg geen zware voorwerpen op het apparaat.

Het apparaat leren kennen

In dit hoofdstuk geven we u uitleg over de indicaties en bedieningselementen. Daarnaast leert u verschillende functies van uw apparaat kennen.

Algemeen

De uitvoering hangt van het type apparaat af.

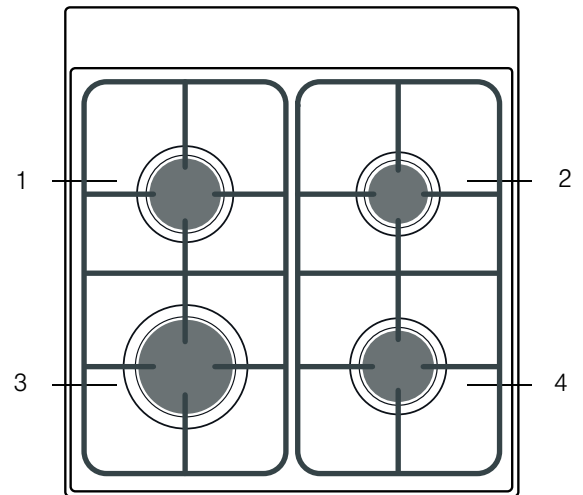


Toelichting	
1*	Afdekplaat**
2*	Vrijkomende stoom
	Attentie! Als de oven in gebruik is, komt op deze plaats hete stoom vrij
3	Kookplaat**
4	Bedieningspaneel**
5*	Koelventilator
6	Ovendeur**
7*	Ovenlade**
* Optioneel (Beschikbaar bij enkele apparaten)	
** Afhankelijk van het apparaattype zijn detailafwijkingen mogelijk.	

Aanwijzing: Afhankelijk van het apparaattype zijn kleur- en detailafwijkingen mogelijk.

Kookplaat

Hier krijgt u een overzicht van het bedieningspaneel. De uitvoering hangt van het type apparaat af.



Toelichting	
1	Normale brander
2	Spaarbrander
3	Extra krachtige brander
4	Normale brander

Bedieningspaneel

Al naargelang apparaattype zijn detailafwijkingen mogelijk.

Verwarmingsmethoden en functies


Met de functiekeuzeknop stelt u de verwarmingsmethoden en meer functies in.

Om altijd de juiste verwarmingsmethode voor uw gerecht te kunnen bepalen, geven wij hier uitleg over de verschillen en toepassingen.

Verwarmingsmethode	Gebruik
 Boven- en onderwarmte	Voor traditioneel bakken en braden op één niveau. Bijzonder geschikt voor gebak met vochtige bedekking. De warmte komt gelijkmatig van boven en van onderen. Deze verwarmingsmethode wordt gebruikt voor het bepalen van het energieverbruik in de conventionele modus.
 Boven- en onderwarmte Eco	Voor het gezond bereiden van geselecteerde gerechten. De warmte komt van boven en van onderen. Deze verwarmingsmethode wordt gebruikt voor het bepalen van het energieverbruik in de conventionele modus.
 Onderwarmte	Voor de bereiding au bain-marie en om na te bakken. De warmte komt van onderen.
 Grill, klein	Deze verwarmingsmethode is geschikt voor het grillen van kleine hoeveelheden steaks, worstjes, toast en vis. Het middelste deel van het grillelement wordt heet.
 Grill, groot	Voor het grillen van platte stukken, zoals steaks, worstjes of toast en voor het gratineren. Het hele oppervlak onder het grillelement wordt heet.

Meer functies


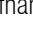
Uw nieuwe oven biedt u nog meer functies, waarop wij hier een korte toelichting geven.

Functie	Gebruik
 Verlichting van de binnenruimte	Verlichting van de binnenruimte inschakelen, de overige functies zijn buiten gebruik. Maakt het u gemakkelijker om bijv. de binnenruimte te reinigen.

Temperatuur

U stelt de temperatuur in de binnenruimte in met de temperatuurknop. Daarnaast worden hiermee de standen voor andere functies gekozen.

Bij temperatuurinstellingen boven 250 °C verlaagt het apparaat de temperatuur na ca. 10 minuten tot ca. 240 °C. Als uw apparaat het verwarmingstype boven-/onderwarmte of onderwarmte heeft, vindt deze verlaging daar niet plaats.

Stand	Betekenis
●	Nulstand Het apparaat warmt niet op.
50-275	Temperatuurbereik De temperatuur die in de binnenruimte kan worden ingesteld op °C.
1, 2, 3 of I, II, III	Grillstanden De in te stellen standen voor grill, grote oppervlakken  en kleine oppervlakken  (afhankelijk van het type apparaat). Stand 1 = zwak Stand 2 = gemiddeld Stand 3 = sterk

Temperatuurindicatie




Wanneer het apparaat in gebruik is, brandt het indicatielampje boven de temperatuurkeuzeknop. In de verwarmingspauzes gaat het uit.

Wanneer u voorverwarmt is het optimale tijdstip voor het inschuiven van het gerecht bereikt zodra het indicatielampje voor het eerst uitgaat.

Aanwijzing: Door thermische traagheid kan de weergegeven temperatuur een beetje afwijken van de werkelijke temperatuur in de binnenruimte.

Branderschakelaar

Met de vier branderschakelaar kunt u het verwarmingsvermogen van de branders instellen.

Standen	Functie/gasfornuis
 Nulstand	Fornuis is uitgeschakeld.
 Onstekingsstand	Onstekingsstand
 Instelbereik	grote vlam = sterkste instelling spaarvlam = kleinste instelling

Aan het einde van het instelbereik voelt u een aanslag. Niet verder draaien.

Binnenruimte

Verschillende functies voor de binnenruimte vergemakkelijken het gebruik van uw apparaat. Zo wordt bijv. de binnenruimte volledig verlicht en een koelventilator beschermt het apparaat tegen oververhitting.

Apparaatdeur openen

Opent u de apparaatdeur wanneer er een programma loopt, dan wordt de werking voortgezet.

Verlichting van de binnenruimte

Bij de meeste verwarmingsmethoden en functies is de verlichting van de binnenruimte aan als het programma loopt. Wordt de werking met de functieschakelaar beëindigd, dan gaat de verlichting uit.

Met de stand Verlichting van de binnenruimte, kunt u de lamp met de functiekeuzeknop, inschakelen zonder dat de oven opwarmt. Dit helpt u bijv. bij de reiniging van het apparaat.

Koelventilator

De koelventilator wordt zo nodig in- en uitgeschakeld. De warme lucht ontsnapt via de deur.

Attentie!

De ventilatiesleuven niet afdekken. Dan raakt het apparaat oververhit.


De koelventilator loopt een bepaalde tijd na, zodat de binnenruimte na gebruik sneller afkoelt.

Toebehoren

Bij uw apparaat horen verschillende toebehoren. Hier is krijgt u een overzicht over de meegeleverde toebehoren en de manier waarop ze worden gebruikt.

Meegeleverde toebehoren

Uw apparaat is voorzien van de volgende toebehoren:

	<p>Rooster Voor servies, gebak- en ovenschalen. Voor braad- en grillstukken en diepvriesgerechten.</p>
	<p>Braadslede Voor vochtig gebak, taarten, diepvriesgerechten en grote braadstukken. Hij kan ook worden gebruikt om het vet op te vangen, als u direct op het rooster grilt.</p>

Gebruik alleen originele toebehoren. Deze zijn speciaal op uw apparaat afgestemd.

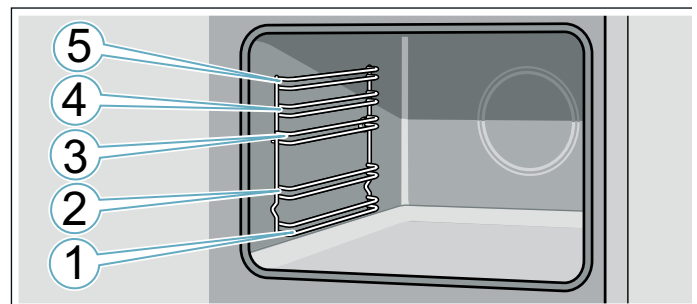
Toebehoren kunt u nabestellen bij de klantenservice, in de vakhandel of via Internet.

Aanwijzing: Wanneer de toebehoren heet worden, kunnen ze vervormen. Dit heeft geen invloed op de werking. De vervorming verdwijnt weer nadat ze zijn afgekoeld.

Accessoires inschuiven

De binnenruimte heeft 5 inschuifhoogtes. De inschuifhoogtes worden van beneden naar boven geteld.

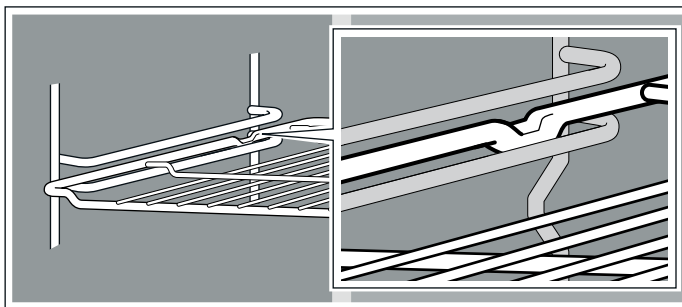
In de binnenruimte is de bovenste inschuifhoogte bij veel apparaten voorzien van een grillsymbool.



De accessoires altijd tussen de beide geleidestangen van een inschuifhoogte plaatsen.

De accessoires kunnen tot ongeveer halverwege naar buiten worden getrokken zonder dat ze kantelen.

Zorg ervoor dat de accessoires met de welving naar achteren in de binnenruimte worden geplaatst. Alleen zo klikken ze in.



Aanwijzingen

- Houd de bakplaat aan weerszijden met beide handen vast en schuif hem recht in het frame. Beweeg de bakplaat bij het inschuiven niet heen en weer naar de zijkanten. Dan gaat het inbrengen zeer moeizaam. De geëmailleerde oppervlakken kunnen beschadigd raken.
- Let erop dat u de accessoires altijd op de juiste manier in de binnenruimte plaatst.
- Schuif de accessoires altijd volledig in de binnenruimte, zodat ze de apparaatdeur niet raken.
- Neem de accessoires die u niet nodig hebt uit de binnenruimte.

Speciale accessoires

Speciale accessoires kunt u verkrijgen bij de servicedienst, in speciaalzaken of via het internet. U vindt een uitgebreid aanbod voor uw apparaat in onze folders of op internet.

De beschikbaarheid en de mogelijkheid om online te bestellen is per land verschillend. U kunt dit nakijken in uw verkoopdocumenten.

Aanwijzing: Niet elk speciaal accessoire past bij elk apparaat. Geef bij de aankoop altijd de precieze aanduiding (E-nr.) van uw apparaat op.

→ "Servicedienst" op pagina 26

Speciale accessoires

Rooster

Voor servies, gebak- en ovenschalen en voor braad- en grillstukken.

Bakplaat

Voor plaatgebak en klein gebak.

Braadslede

Voor vochtig gebak, taarten, diepvriesgerechten en grote braadstukken.

Hij kan ook worden gebruikt om het vet op te vangen, wanneer u direct op het rooster grilt.

Inzetrooster

Voor vlees, gevogelte en vis.

Om in de braadslede te plaatsen en afdrupend vet en vleessap op te vangen.

Grote braadpan

Voor het bereiden van grote hoeveelheden. Zeer geschikt bijv. ook voor moussaka.

Deksel voor de grote braadpan

De deksel maakt van de grote braadpan een professionele pan.

Pizzaplaat

Voor pizza's en groot, rond gebak.

Grillplaat

Om te grillen, in plaats van het rooster, of als bescherming tegen spetters. Alleen gebruiken in de braadslede.

Baksteen

Voor zelfgemaakt brood, broodjes en pizza's die een knapperige bodem moeten hebben.

De baksteen moet tot de aanbevolen temperatuur worden voorverwarmd.

Glazen braadpan

Voor stoofgerechten en ovenschotels.

Glazen braadslede

Voor ovenschotels, groentegerechten en gebak.

Uittreksysteem enkelvoudig

Met de uitschuifrails op hoogte 2 kunt u de accessoires verder naar buiten trekken zonder dat ze kantelen.

Uittreksysteem 2-voudig

Met de uitschuifrails op hoogte 2 en 3 kunt u de accessoires verder naar buiten trekken zonder dat ze kantelen.

Uittreksysteem 3-voudig

Met de uitschuifrails op hoogte 1, 2 en 3 kunt u de accessoires verder naar buiten trekken zonder dat ze kantelen.



Voor het eerste gebruik

Voordat u uw nieuwe apparaat kunt gebruiken moet u enkele instellingen uitvoeren: Reinig daarnaast de binnenruimte en de toebehoren.

Binnenruimte en accessoires reinigen

Voordat u voor het eerst gerechten klaarmaakt met het apparaat dient u de binnenruimte en de accessoires te reinigen.

Binnenruimte reinigen

Om de geur van het nieuwe te verwijderen, warmt u de binnenruimte op. Deze dient leeg en gesloten te zijn.

Let erop dat zich geen verpakkingsresten, zoals korreltjes piepschuim, in de binnenruimte bevinden. Neem voor het opwarmen de gladde oppervlakken in de binnenruimte af met een zachte, vochtige doek. Zorg ervoor dat de keuken geventileerd is zolang het apparaat opwarmt.

Voer de opgegeven instellingen uit. In het volgende hoofdstuk kunt u lezen hoe u een verwarmingsmethode en temperatuur instelt. → "Apparaat bedienen" op pagina 19

Instellingen	
Verwarmingsmethode	Boven- en onderwarmte <input type="checkbox"/>
Temperatuur	maximaal
Bereidingstijd	1 uur

Schakel het apparaat na de aangegeven tijdsduur uit.

Wanneer de binnenruimte afgekoeld is, reinigt u de gladde oppervlakken met zeepsop en een schoonmaakdoekje.

Accessoires reinigen

Reinig de accessoires grondig met zeepsop en een schoonmaakdoekje of een zachte borstel.

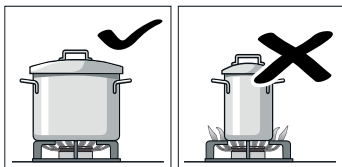
Kookpannen

Branders Elektrische kookplaat*	Vermog en kW	Diameter van de pan, minimaal	Diameter van de pan, maximaal
Elektrische kookplaat*	1 kW	14,5 cm	14,5 cm
Wokbrander*	3,5 kW	24 cm	28 cm
Sterke brander*	3 kW	24 cm	28 cm
Halfsnelbrand er	1,7 kW	18 cm	24 cm
Hulpbrander	1 kW	12 cm	18 cm

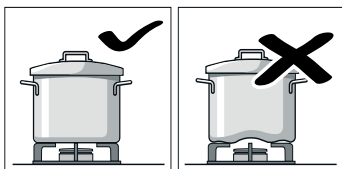
* Optioneel
Beschikbaar bij enkele apparaten. Afhankelijk van het type apparaat.

Waarschuwingen voor het gebruik

Onderstaande raadgevingen helpen u energie te besparen en schade vermijden aan de pannen:

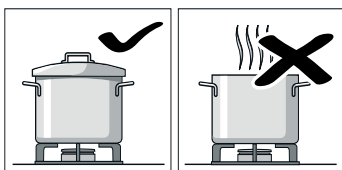


Gebruik pannen met een geschikte maat voor elke brander.
Gebruik geen kleine pannen op grote branders. De vlam mag de zijkanten van de pan niet raken.

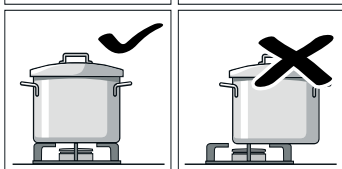


Gebruik geen vervormde pannen die onstabiel staan op de kookplaat. De pannen zouden kunnen kantelen.

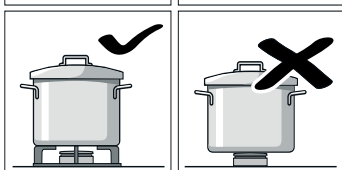
Gebruik altijd pannen met een vlakke en dikke bodem.



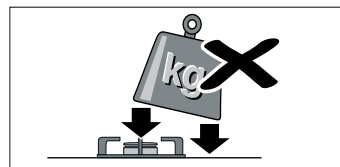
Kook niet zonder deksel of met verschoven deksel. Een deel van de energie gaat verloren.



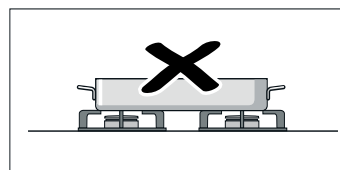
Plaats potten en pannen altijd midden boven de brander anders kunnen deze kantelen.



Plaats de pannen op de roosters, nooit rechtstreeks op de brander.
Controleer voor gebruik of de roosters en de branderdeksels op de juiste wijze zijn geplaatst.



Hanteer de pannen voorzichtig op de kookplaat.
Stoot niet tegen de kookplaat aan, noch plaats hierop te hoge gewichten.



Gebruik geen twee branders of warmtebronnen voor één pan.
Vermijd het gebruik van grillplaten, kookpotten van aardewerk, enz. gedurende lange tijd op het maximumvermogen.

Gasbranders

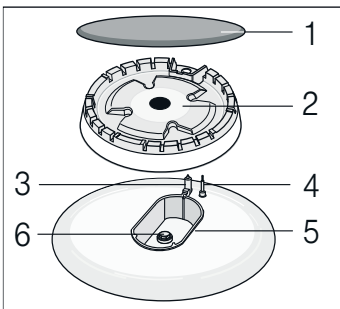
In dit hoofdstuk kunt u lezen hoe u een kookzone instelt. In de tabel vindt u kookstanden en bereidingstijden voor verschillende gerechten.

Reinigen van de branderkegel en het branderdeksel

Reinig het branderdeksel (1) en het branderkegel (2) met water en afwasmiddel. Droog deze onderdelen goed af.

Plaats de branderkegel en het deksel weer op de branderkegel (5). Let erop dat de ontsteking (3) en de vlambeveiligingspin (4) niet worden beschadigd.

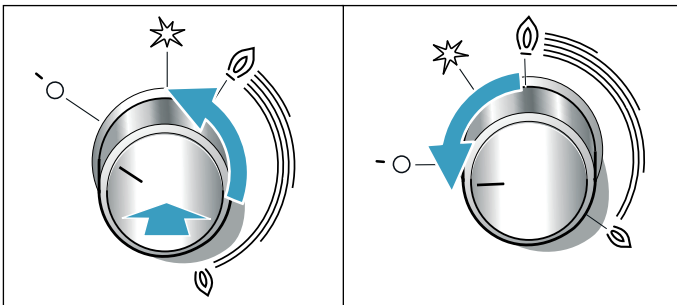
De sproeier (6) moet droog en schoon zijn. Plaats het branderdeksel altijd exact op de branderkegel.






Gasbrander ontsteken

Plaats het branderdeksel altijd exact op de branderkegel. De openingen van de branderkegel moeten altijd vrij zijn. Alle onderdelen dienen droog te zijn.

1. Open de bovenste afdekking van het fornuis. Zolang de kookplaat wordt gebruikt, moet deze afdekking altijd open zijn.
2. Draai de schakelaar van de gewenste brander naar links in de ontstekingsstand . Het ontsteken begint.
3. Druk de kookzoneknop helemaal in en houd hem 1-3 seconden ingedrukt. Er begint gas naar buiten te stromen en de gasbrander gaat branden.




De ontstekingsbeveiliging is geactiveerd. Als de gasvlam uitgaat, wordt de gastoevoer automatisch onderbroken door de ontstekingsbeveiliging.

4. Stel de gewenste vlamgrootte in. Tussen de instelling Uit  en de instelling  is de vlam niet stabiel. U moet daarom altijd een instelling tussen de grote  en de kleine  vlam kiezen.

5. Controleer of de vlam brandt. Is dit niet het geval, herhaal het proces dan vanaf stap 2.
6. Om de bereiding te beëindigen de kookzoneknop naar rechts in de stand  Uit draaien. De kookzoneknop mag niet langer dan 15 seconden in de ontstekingsstand blijven. Wanneer de brander na 15 seconden nog niet ontstoken is, moet u minstens één minuut wachten alvorens het ontstekingsproces te herhalen.

Waarschuwing – Attentie!!

Wanneer u kort na het uitschakelen van een nog warme gasbrander de schakelaar bedient, stroomt er gas uit. Draait u de kookzoneknop niet in de ontstekingsstand , dan wordt de gastoevoer na 60 seconden onderbroken.

De gasbrander ontsteekt niet.

Bij stroomuitval of bij vochtige bougies kunt u de gasbrander met een gasaansteker of lucifer ontsteken.

Waarschuwingen

Tijdens de werking van de brander is het normaal dat u een zachte fluittoon hoort.

De eerste keren dat het apparaat gebruikt wordt is het normaal dat er geuren vrijkomen. Dit betekent geen risico noch defecte werking. Deze verdwijnen na verloop van tijd.

Een vlam met een oranje kleur is normaal. Dit komt door de aanwezigheid van stof in de omgeving, gemorste vloeistof, enz.

Mocht de vlam van de brander per ongeluk uitgaan, sluit dan de bedieningsknop van de brander en wacht ten minste 1 minuut alvorens hem weer te proberen aan te steken.

Enkele seconden nadat de brander uitgaat, klinkt er een geluid (plof). Dit is geen afwijking, dit betekent dat de veiligheid gedeactiveerd is.

Houd zo zuiver mogelijk. Indien de bougies vuil zijn, zal de ontsteking gebrekkig zijn. Reinig deze regelmatig met een kleine niet-metalen borstel, houd er rekening mee dat de bougies geen harde schokken mogen ondergaan.

Tabel - koken

Kies voor elke kookzone de juiste grootte van de pan. De diameter van de bodem van de pan moet met de grootte van de kookzone overeenstemmen.

De kooktijden zijn afhankelijk van de soort, het gewicht en de kwaliteit van de gerechten. Daarom zijn afwijkingen mogelijk. De optimale bereidingstijd kunt u zelf het beste inschatten.

Gebruik zo weinig mogelijk water bij de bereiding, zodat vitamines en mineralen behouden blijven. Kies korte kooktijden zodat groentes steviger blijven en meer voedingswaarden hebben.

Voorbeeld	Gerecht	Kookzone	Bereidingsstand
Smelten	Chocolade, boter, margarine	Hulpbrander	kleine vlam
Verwarmen	Bouillon, groenteconserven	Halfsnelbrander	kleine vlam
Verwarmen en warm houden	Soep	Hulpbrander	kleine vlam
Stomen	Vis	Halfsnelbrander	tussen grote en kleine vlam
Stomen*	Aardappels en overige groenten, vlees	Halfsnelbrander	tussen grote en kleine vlam
Koken*	Rijst, groente, vleesgerechten (met saus)	Halfsnelbrander	grote vlam
Braden	Pannenkoeken, aardappels, schnitzels, vissticks	Sterke brander** Wokbrander**	tussen grote en kleine vlam

* Gebruikt u een pan met deksel, schakel dan naar een kleinere vlam zodra het gerecht begint te koken.

** Optioneel. Beschikbaar bij enkele apparaten. Afhankelijk van het type apparaat. (We raden u aan een wokpan te gebruiken als u op de wokbrander gaat bakken.)

Apparaat bedienen


U heeft de bedieningselementen en hun werking al leren kennen. Nu leggen we uit hoe u het apparaat instelt.

Apparaat in- en uitschakelen

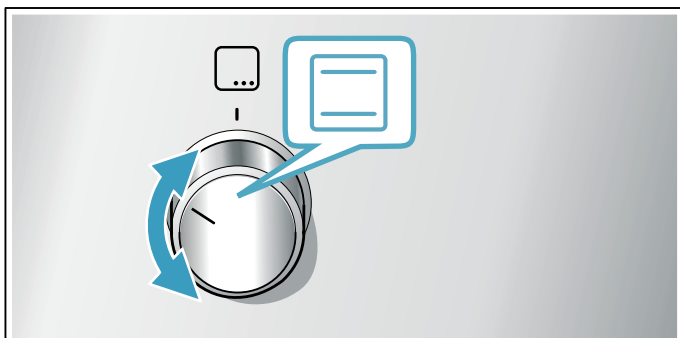
De functiekeuzeknop schakelt het apparaat in en uit. Zodra u hem in een positie buiten de nulstand draait, is het apparaat ingeschakeld. Om het apparaat uit te schakelen de functiekeuzeknop altijd in de nulstand draaien.

Verwarmingsmethode en temperatuur instellen

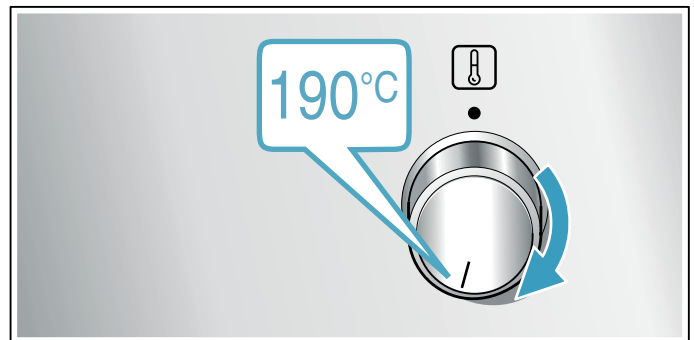
Met de functiekeuze- en temperatuurknop stelt u het apparaat heel eenvoudig in. Aan het begin van de gebruiksaanwijzing staat welke verwarmingsmethode het meest geschikt is voor welk gerecht.

Voorbeeld in de afbeelding: boven- en onderwarmte  bij 190 °C.

1. Met de functiekeuzeknop de verwarmingsmethode instellen.



2. Met de temperatuurknop de temperatuur of grillstand instellen.



Na enkele seconden begint het apparaat op te warmen.

Wanneer het gerecht klaar is, schakelt u het apparaat uit door de functiekeuzeknop in de nulstand te draaien.

Wijzigen

U kunt de verwarmingsmethode en de temperatuur op elk moment met de daarvoor bestemde knop veranderen.

Reinigen

Wanneer uw apparaat goed wordt onderhouden en schoongemaakt blijft het er lang mooi uitzien en goed functioneren. Hier leggen we uit hoe u het apparaat goed onderhoudt en schoonmaakt.

Schoonmaakmiddelen

Om te voorkomen dat de verschillende oppervlakken door verkeerde reinigingsmiddelen beschadigd raken, moet u zich aan het volgende houden.

Gebruik bij de reiniging van de kookplaat

- geen onverdund afwasmiddel of reinigingsmiddelen voor de vaatwasmachine,
- geen schuursponsjes,
- geen agressieve reinigingsmiddelen zoals ovensprays of middelen om vlekken te verwijderen,
- geen hogedrukreiniger of stoomstraler.
- Reinig losse onderdelen niet in de vaatwasmachine.

Gebruik bij de reiniging van de oven

- geen scherpe of schurende reinigingsmiddelen,
- geen reinigingsmiddelen met een hoog alcoholpercentage,
- geen schuursponsjes,
- geen hogedrukreiniger of stoomstraler.
- Reinig losse onderdelen niet in de vaatwasmachine.

Was nieuwe sponzen voor het eerste gebruik goed uit.

Waarschuwing – Risico van verbranding!

Het toestel wordt zeer heet. Nooit de hete vlakken in de binnenruimte of verwarmingselementen aanraken. Het apparaat altijd laten afkoelen. Zorg ervoor dat er geen kinderen in de buurt zijn.

Zone	Schoonmaakmiddelen
Roestvrijstalen oppervlakken* (afhankelijk van het type apparaat)	Warm zeepsop: Met een schoonmaakdoekje reinigen en met een zachte doek nadrogen. Veeg bij roestvrijstalen oppervlakken altijd in de slijprichting. Anders kunnen er krassen ontstaan. Kalk, vet, zetmeel en eiwitvlekken onmiddellijk verwijderen. Onder zulke vlekken kan corrosie ontstaan. Bij de servicedienst of in de vakhandel zijn speciale schoonmaakmiddelen verkrijgbaar die geschikt zijn voor warme oppervlakken van roestvrij staal. Een beetje schoonmaakmiddel dun opbrengen met een zachte doek.
Geëmailleerde, gelakte, kunststof- en zeefdruk-oppervlakken* (afhankelijk van het type apparaat)	Warm zeepsop: Met een schoonmaakdoekje reinigen en met een zachte doek nadrogen. Geen glasreiniger, metalen of glazen schraper gebruiken voor het schoonmaken.
* Optioneel (beschikbaar voor enkele apparaten, afhankelijk van het apparaattype.)	

Zone	Schoonmaakmiddelen
Bedieningspaneel	Warm zeepsop: Met een schoonmaakdoekje reinigen en met een zachte doek nadrogen. Geen glasreiniger, metalen of glazen schraper gebruiken voor het schoonmaken.
Bovenste glazen afscherming* (afhankelijk van het type apparaat)	Glasreiniger: Met een zachte doek schoonmaken. U kunt de bovenste glazen afscherming afnemen om hem schoon te maken. Houd u aan de aanwijzingen in het hoofdstuk Bovenste glazen afscherming!
Draaiknoppen Niet afnemen!	Warm zeepsop: Met een schoonmaakdoekje reinigen en met een zachte doek nadrogen.
Omlijsting van de kookplaat	Warm zeepsop: Niet schoonmaken met een schraper, citroen of azijn.
Gaskookplaat en pannenhouders* (afhankelijk van het type apparaat)	Warm zeepsop. Weinig water gebruiken, het mag niet door de branderonderdelen in het toestel komen. Overgelopen voedsel en etensresten direct verwijderen. U kunt de pannenhouders afnemen. Pannenhouders van gietijzer*: Niet afwassen in de vaatwasmachine.
Gasbranders* (afhankelijk van het type apparaat)	Branderkop en deksel verwijderen, schoonmaken met warm zeepsop. Niet in de vaatwasmachine reinigen. De gasuitlaatopeningen moeten altijd vrij zijn. Ontstekingskaarsen: kleine zachte borstel. De gasbranders functioneren alleen wanneer de ontstekingskaarsen droog zijn. Alle onderdelen goed drogen. Let er bij het terugplaatsen op dat ze precies goed zitten. De branderdeksels zijn zwart geëmailleerd. In de loop van de tijd verandert de kleur. Dit heeft geen invloed op de werking.
Elektrische kookzone* (afhankelijk van het type apparaat)	Schuurmiddelen of reinigingsponzen. De kookplaat hierna kort opwarmen, zodat hij droogt. Vochtige platen roesten in de loop van de tijd. Ten slotte een schoonmaakmiddel aanbrengen. Overgelopen voedsel en etensresten direct verwijderen.
Ring op de kookplaat* (afhankelijk van het type apparaat)	Geel- tot blauwkleurige plekken op de ring van de kookplaat met een schoonmaakmiddel voor staal verwijderen. Gebruik hiervoor geen krassende of schurende middelen.
* Optioneel (beschikbaar voor enkele apparaten, afhankelijk van het apparaattype.)	

Zone	Schoonmaakmiddelen
Kookplaat van glaskeramik* (afhankelijk van het type apparaat)	<p>Verzorging: beschermings- en onderhoudsmiddelen voor glaskeramik. Reiniging: schoonmaakmiddelen die geschikt zijn voor glaskeramik. De aanwijzingen voor het schoonmaken op de verpakking in acht nemen.</p> <p>⚠Schraper tegen sterke vervuiling: Ontgrendelen en alleen met het schrapermesje reinigen. Let op, het mes is heel scherp. Risico van letsel. Na het reinigen weer sluiten. Beschadigde messen direct vervangen.</p>
Glazen kookplaat* (afhankelijk van het type apparaat)	<p>Verzorging: beschermings- en onderhoudsmiddelen voor het glas Reiniging: schoonmaakmiddelen voor het glas. De aanwijzingen voor het schoonmaken op de verpakking in acht nemen.</p> <p>⚠Schraper tegen sterke vervuiling: Ontgrendelen en alleen met het schrapermesje reinigen. Let op, het mes is heel scherp. Risico van letsel. Na het reinigen weer sluiten. Beschadigde messen direct vervangen.</p>
Deurruit	<p>Glasreiniger: Met een zachte doek schoonmaken. Gebruik geen schrapermesjes. De deur kan worden afgenomen om hem gemakkelijk schoon te maken. Houd u hierbij aan de aanwijzingen in het hoofdstuk Ovendeur verwijderen en inbrengen!</p>
Kinderslot* (afhankelijk van het type apparaat)	<p>Warm zeepsop: Met een schoonmaakdoekje reinigen. Indien een kinderslot op de ovendeur is aangebracht, moet dit voor het reinigen worden verwijderd. Bij sterke verontreiniging functioneert het kinderslot niet goed meer.</p>
Afdichting Niet afnemen!	<p>Warm zeepsop: Met een schoonmaakdoekje reinigen. Niet schuren.</p>
Kookzone	<p>Warm zeepsop of water met azijn: Met een schoonmaakdoekje reinigen. Bij sterke verontreiniging een schuursponsje van roestvrij staal of ovenreiniger gebruiken. Alleen gebruiken in de onverwarmde binnenruimte.</p> <p>⚠Bij zelfreinigende oppervlakken de zelfreinigingsfunctie gebruiken. Neem hierbij de aanwijzingen van het hoofdstuk Zelfreiniging in acht! Attentie! Gebruik nooit schoonmaakmiddelen voor zelfreinigende oppervlakken.</p>
Glazen kapje op de ovenlamp	<p>Warm zeepsop: Met een schoonmaakdoekje reinigen.</p>

* Optioneel (beschikbaar voor enkele apparaten, afhankelijk van het apparaattype.)

Zone	Schoonmaakmiddelen
Telescooprail	<p>Warm zeepsop: Met een schoonmaakdoekje of borstel schoonmaken. U kunt de rekjes afnemen om ze schoon te maken. Neem hierbij de aanwijzingen in het hoofdstuk Rekjes verwijderen en inbrengen in acht!</p> <p>Telescooprails* (afhankelijk van het type apparaat) Warm zeepsop: Met een schoonmaakdoekje of borstel schoonmaken. Verwijder het smeervet niet van de uitschuifrails. U kunt ze het beste reinigen wanneer ze ingeschoven zijn. Niet laten weken, in de vaatwasmachine schoonmaken of bij de zelfreiniging meereinigen. Dit kan invloed hebben op de werking van de rekjes en ze kunnen hierdoor beschadigd raken.</p>
Toebehoren	<p>Warm zeepsop: Laten weken en met schoonmaakdoekje of een borstel schoonmaken.</p> <p>Aluminium bakplaat*: (afhankelijk van het type apparaat) Met een zachte doek nadrogen. Niet in de vaatwasmachine reinigen. Gebruik in geen geval ovenreiniger. Om krassen te vermijden mogen de metalen oppervlakken nooit met een mes of soortgelijk scherp voorwerp in aanraking komen. Ongeschikt zijn agressieve schoonmaakmiddelen, schuursponsjes en grove reinigingsdoeken. Anders kunnen er krassen ontstaan.</p> <p>Draaispit* (afhankelijk van het type apparaat) Warm zeepsop: Met een schoonmaakdoekje of borstel schoonmaken. Niet afwassen in de vaatwasmachine.</p> <p>Braadthermometer* (afhankelijk van het type apparaat) Warm zeepsop: Met een schoonmaakdoekje of borstel schoonmaken. Niet afwassen in de vaatwasmachine.</p>
Ovenlade* (afhankelijk van het type apparaat)	<p>Warm zeepsop: Met een schoonmaakdoekje reinigen.</p>

* Optioneel (beschikbaar voor enkele apparaten, afhankelijk van het apparaattype.)

Aanwijzingen

- Geringe kleurverschillen op de voorzijde van het apparaat ontstaan door gebruik van verschillende materialen, zoals glas, kunststof en metaal.
- Donkere plekken bij de ruiten van de deur, lijkend op vegen, zijn lichtreflexen van de verlichting van de binnenuimte.
- Het email wordt ingebrand op zeer hoge temperaturen. Hierdoor kunnen er kleine kleurverschillen ontstaan. Dit is normaal en heeft geen nadelige invloed op de werking. De smalle randen van de bakplaten kunnen niet volledig worden geëmailleerd. Ze kunnen daarom ruw zijn. De bescherming tegen corrosie blijft hierbij intact.

Apparaat schoon houden

Om te voorkomen dat er hardnekkig vuil ontstaat, dient u het apparaat altijd schoon te houden en vuil direct te verwijderen.

⚠ Waarschuwing – Risico van brand!

Losse voedselresten, vet en vleessap kunnen in brand vliegen. Voor gebruik dient u de binnenuimte, de verwarmingselementen en de accessoires vrij te maken van grove verontreiniging.

Tips

- De binnenuimte na gebruik altijd schoonmaken. Zo kan er geen vuil inbranden.
- Verwijder kalk-, vet-, zetmeel- en eiwitvlekken altijd onmiddellijk.
- Voor het bereiden van zeer vochtig gebak de braadslede gebruiken.
- Gebruik geschikt gerei om te braden, bijv. een braadpan.

Rekjes

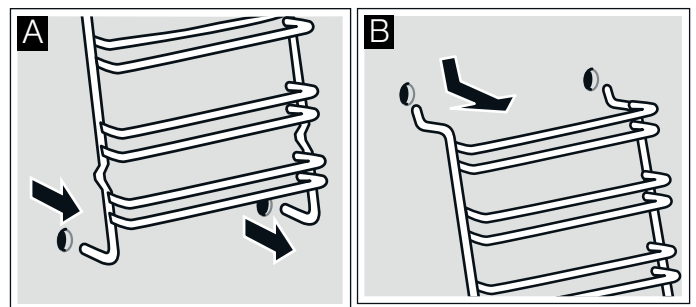
Wanneer uw apparaat goed wordt onderhouden en schoongemaakt blijft het er lang mooi uitzien en goed functioneren. Hier leggen wij u uit hoe u de rekjes kunt verwijderen en schoonmaken.

Inschuifrails verwijderen en bevestigen

U kunt de rails voor het reinigen verwijderen. De oven dient afgekoeld te zijn.

Uithangen van de rekjes

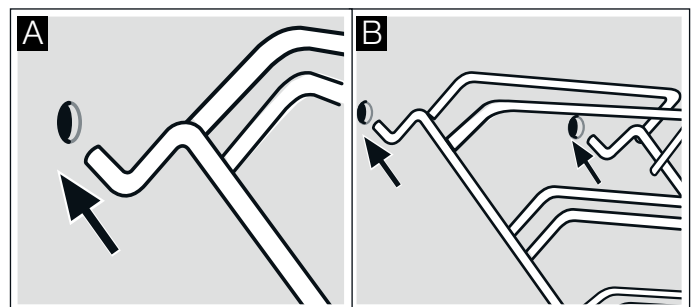
1. Trek het rekje onderaan eruit en trek het iets naar voren. Trek de verlengingspinnen onder in het rekje uit de bevestigingsopeningen (afbeelding A).
2. Klap vervolgens het rekje omhoog en neem het voorzichtig eruit (afbeelding B).



Reinig de rekjes met afwasmiddel en een spons. Gebruik bij hardnekkig vuil een borstel.

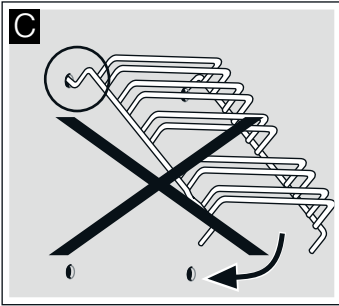
Ophangen van de rekjes

1. Plaats de twee haken voorzichtig in de bovenste gaten. (afbeelding A-B)



⚠ Waarschuwing **Verkeerde montage!**

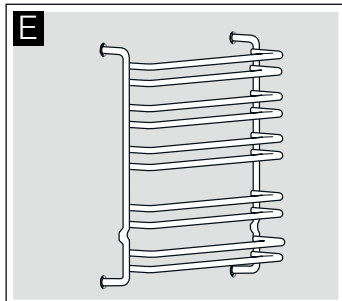
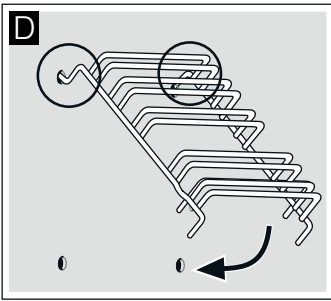
Beweeg het rekje nooit, voordat de twee haken volledig en stevig in de bovenste gaten zijn bevestigd. Het email kan beschadigen en breken (afbeelding C).



2. De twee haken moeten volledig in de bovenste gaten zijn gehangen. Beweeg het rekje vervolgens langzaam en voorzichtig naar beneden en hang het in de onderste gaten (afbeelding D).

3. Hang beide rekjes in de zijwanden van de oven (afbeelding E).

Wanneer de rekjes op de juiste wijze gemonteerd zijn is de afstand tussen de twee bovenste inschuifhoogtes groter.



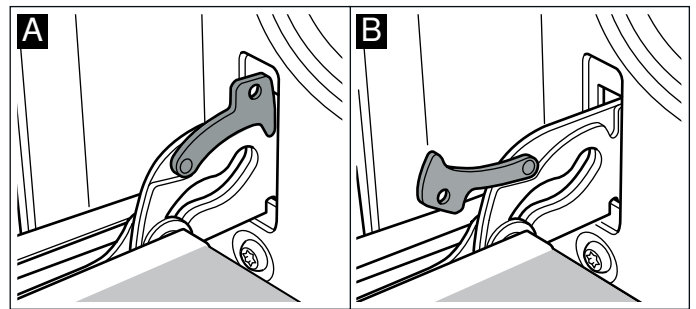
Apparaatdeur

Wanneer uw apparaat goed wordt onderhouden en schoongemaakt blijft het er lang mooi uitzien en goed functioneren. Hier leggen wij u uit hoe u de apparaatdeur kunt verwijderen en schoonmaken.

Ovendeur verwijderen en inbrengen

Om de deurruiten schoon te maken en te demonteren, kunt u de ovendeur verwijderen.

De scharnieren van de ovendeur zijn alle voorzien van een blokkeerhendel. Wanneer de blokkeerhendels zijn dichtgeklapt (Afbeelding A), is de ovendeur beveiligd. Hij kan niet worden verwijderd. Wanneer de blokkeerhendels voor het verwijderen van de ovendeur opengeklapt zijn (B), zijn de scharnieren beveiligd. Ze kunnen niet dichtklappen.

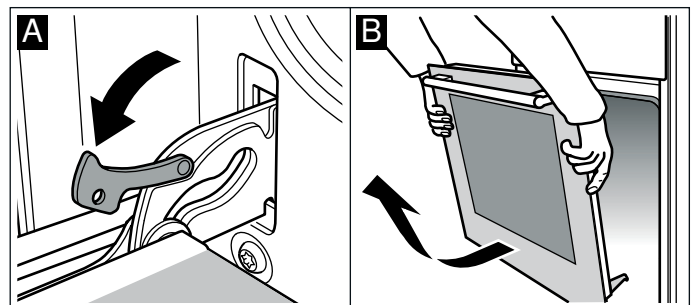


Waarschuwing – Risico van letsel!

Wanneer de scharnieren niet beveiligd zijn, klappen ze met grote kracht dicht. Let erop dat de blokkeerhendels altijd helemaal dichtgeklapt zijn, en bij het verwijderen van de ovendeur helemaal opengeklapt.

Deur verwijderen

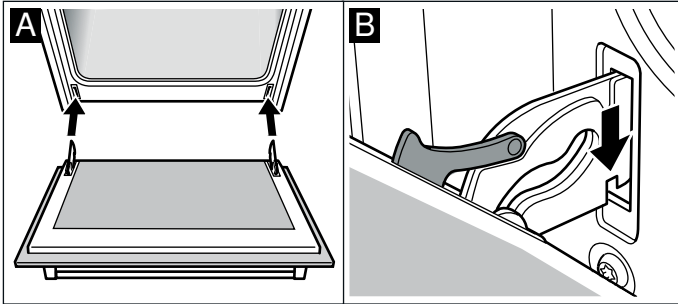
1. Ovendeur helemaal openen.
2. Beide blokkeerhendels links en rechts openklappen (Afbeelding A).
3. Ovendeur tot de aanslag sluiten. Met beide handen links en rechts vastpakken. Nog wat verder sluiten en uitnemen (Afbeelding B).



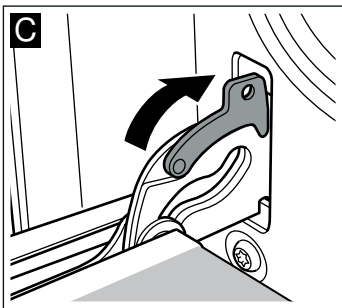
Deur inbrengen

De ovendeur in de omgekeerde volgorde weer inbrengen.

1. Let er bij het inbrengen van de ovendeur op dat beide scharnieren recht in de opening worden geleid (Afbeelding A).
2. De keep op het scharnier dient aan beide kanten in te klikken (Afbeelding B).



3. Beide blokkeerhendels weer dichtklappen (Afbeelding C). Ovendeur sluiten.



⚠ Waarschuwing – Risico van letsel!

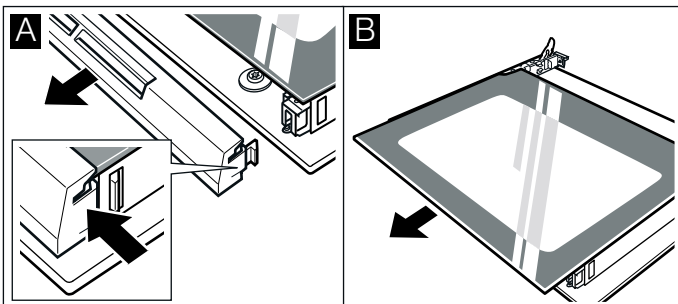
Wanneer de ovendeur er per ongeluk uitvalt of een scharnier dichtklapt, het scharnier niet met uw hand aanraken. Neem contact op met de klantenservice.

Deurruiten verwijderen en inbrengen

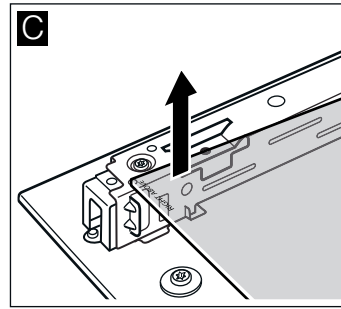
Om gemakkelijker schoon te maken kunt u de ruiten van de ovendeur uitnemen.

Verwijderen

1. Ovendeur verwijderen en met de handgreep naar beneden op een doek leggen.
2. De afscherming bovenaan de ovendeur afnemen. Hiervoor links en rechts het lipje met de vingers indrukken (Afbeelding A).
3. Bovenste ruit optillen en naar buiten trekken (Afbeelding B).



4. Ruit optillen en naar buiten trekken (Afbeelding C).



Reinig de ruiten met glasreiniger en een zachte doek.

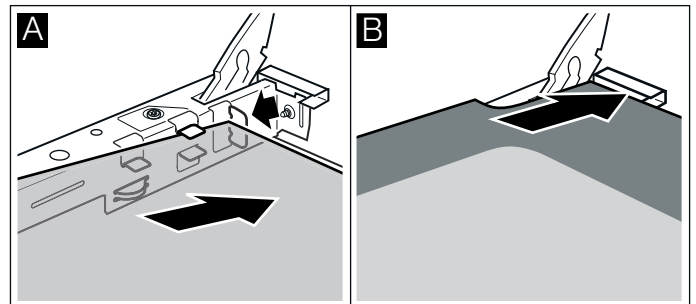
⚠ Waarschuwing – Risico van letsel!

Wanneer er krassen op het glas van de apparaatdeur zitten, kan dit springen. Geen schraper, scherpe of schurende schoonmaakmiddelen gebruiken.

Inbrengen

Let er bij het inbrengen op dat “right above” linksonder ondersteboven staat.

1. De ruit schuin naar achteren inschuiven (Afbeelding A).
2. Bovenste ruit schuin naar achteren in de beide houders schuiven. Het grote vlak moet zich aan de buitenkant bevinden. (Afbeelding B).



3. De afscherming plaatsen en aandrukken.
4. Ovendeur inbrengen.

Gebruik de oven pas weer wanneer de ruiten naar behoren zijn ingezet.

Extra deurveiligheid

Bij gerechten met langere bereidingstijden kan de ovendeur heel hoge temperaturen bereiken.

Als de oven in gebruik is, kleine kinderen uit de buurt van de oven houden en in het oog houden.

Bijkomende veiligheidsinrichtingen zijn voorhanden die het contact met ovendeuren verhinderen. Als zich kinderen in de buurt van de oven kunnen bevinden, dan moeten deze veiligheidsinrichtingen worden aangebracht.

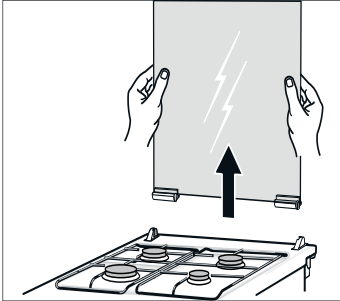
U kunt deze speciale accessoires (11023590) via de servicedienst verkrijgen.

Bovenste glasafdekking

Voordat u de bovenste afdekking opent, moet u eerst eventueel gemorst vuil met een doek verwijderen.

Voor de reiniging kan het beste een glasreiniger worden gebruikt

Verwijder de bovenste afdekking voor de reiniging. Houd de afdekking aan weerszijden vast en trek deze naar boven.



Indien de scharnieren van de afdekking losraken, moet u op de letters op de scharnieren letten. Het scharnier met de letter R moet rechts, het scharnier met de letter L moet links worden gemonteerd.

Monteer na het reinigen de bovenste afdekking weer in omgekeerde volgorde.

Sluit de bovenste afdekking pas als de kookplaat is afgekoeld.

⚠ Waarschuwing – Gevaar voor letsel!

Een glazen afdekplaat met krassen kan breken of versplinteren. Geen schraper, scherpe of schurende schoonmaakmiddelen gebruiken.

? Wat te doen bij storingen?

Storingen worden vaak veroorzaakt door een kleinigheid. Probeer voordat u contact opneemt met de servicedienst de storing zelf op te lossen met behulp van de tabel.

Storingstabel

Wanneer een gerecht niet goed gelukt is, lees dan het hoofdstuk *door. Wij hebben de gerechten voor u in onze kookstudio getest.* Hier vindt u nuttige tips en informatie over het koken, bakken en braden.

⚠ Waarschuwing – Gevaar voor elektrische schok!
Ondeskundig uitgevoerde reparaties zijn gevaarlijk. Reparaties mogen uitsluitend door een servicemonteur van onze servicedienst worden uitgevoerd.

Storing	Mogelijk oorzaak	Oplossing/informatie
De oven functioneert niet.	De zekering is defect.	Kijk in de meterkast na of de zekering defect is.
	Stroomuitval	Controleer of de keukenverlichting of andere keukenapparaten wel functioneren.
Oven niet heet.	Stof op de contacten.	Draai de schakelaars meerdere keren heen en weer.
De gasbrander ontsteekt niet.	De stroom is uitgevallen of de bougies zijn vochtig.	Steek de gasbrander aan met een gasaansteker of een lucifer.

Lamp voor de binnenruimte aan het plafond vervangen

Als de lamp voor de binnenruimte is uitgevallen, moet deze worden vervangen. Temperatuurbestendige 230V-halogenelampen, 25 watt, kunt u krijgen bij de servicedienst of uw speciaalzaak.

Houd de halogenelamp vast met een droge doek. Hierdoor wordt de levensduur van de lamp verlengd. Gebruik uitsluitend originele lampen.

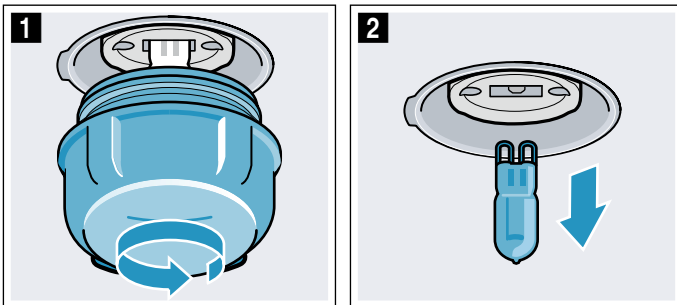
⚠ Waarschuwing – Kans op een elektrische schok!

Bij vervanging van de lamp in de binnenruimte staan de contacten van de lampfitting onder stroom. Trek voordat u tot vervanging overgaat de netstekker uit het stopcontact trekken of schakel de zekering in de meterkast uit.

⚠ Waarschuwing – Risico van verbranding!

Het toestel wordt zeer heet. Nooit de hete vlakken in de binnenruimte of verwarmingselementen aanraken. Het apparaat altijd laten afkoelen. Zorg ervoor dat er geen kinderen in de buurt zijn.

1. Leg een theedoek in de onverwarmde binnenruimte, om schade te voorkomen.
2. Glazen afscherming er naar links uitdraaien (Afb. **1**).
3. Lamp eruit trekken - niet draaien (Afb. **2**).
Nieuwe lamp inbrengen, hierbij op de stand van de pinnen letten. De lamp stevig aandrukken.



4. Glazen afscherming er weer inschroeven. Afhankelijk van het type apparaat is de glazen afscherming voorzien van een afdichtring. Afdichtring weer aanbrengen voor het inschroeven.
5. Theedoek eruit nemen en de zekering inschakelen.

Servicedienst

Wanneer uw apparaat gerepareerd moet worden, staat onze servicedienst voor u klaar. Wij vinden altijd een passende oplossing, ook om een onnodig bezoek van medewerkers van de servicedienst te voorkomen.

E-nummer en FD-nummer

Geef aan de klantenservice altijd het productnummer (E-nr.) en het fabricagenummer (FD-nr.) van uw apparaat op, zodat wij u goed van dienst kunnen zijn. Het typeplaatje met de nummers vindt u aan de zijkant van de ovendeur. Om niet te lang te hoeven zoeken wanneer u de klantenservice nodig heeft, kunt u hier direct de gegevens van uw apparaat en het telefoonnummer van de servicedienst invullen.

E-nr.		FD-nr.	
Servicedienst 			

Let erop dat het bezoek van een technicus van de servicedienst in het geval van een verkeerde bediening ook tijdens de garantietijd kosten met zich meebrengt.

De contactgegevens in alle landen vindt u in de bijgesloten lijst met Servicedienstadressen.

Verzoek om reparatie en advies bij storingen

NL 088 424 4010

B 070 222 141

Vertrouw op de competentie van de fabrikant. Dan bent u ervan verzekerd dat de reparatie wordt uitgevoerd door ervaren technici die gebruikmaken van de originele reserveonderdelen voor uw apparaat.

Voor u in onze kookstudio uitgetest.

U vindt hier een keur aan gerechten en de daarbij behorende optimale instellingen. Wij laten u zien welke verwarmingsmethode en temperatuur het meest geschikt zijn voor uw gerecht. U krijgt informatie over de juiste toebehoren en de hoogte waarop ze ingeschoven dienen te worden. U krijgt tips over vormen en de bereiding.

Aanwijzing: Bij het bereiden van levensmiddelen kan veel waterdamp in de binnenruimte ontstaan. Uw apparaat is heel energie-efficiënt en geeft tijdens de werking slechts weinig warmte naar buiten af. Vanwege de hoge temperatuurverschillen tussen de binnenruimte en de buitenste delen van het apparaat kan er condenswater op de deur, het bedieningspaneel of nabijgelegen meubelfronten neerslaan. Dit is een normaal natuurkundig verschijnsel. Door voorverwarmen of door de deur voorzichtig te openen, kan het condensaat worden gereduceerd.

Algemene aanwijzingen

Aanbevolen instelwaarden

In de tabel vindt u voor diverse gerechten de optimale verwarmingsmethode. Temperatuur en tijdsduur zijn afhankelijk van de hoeveelheid en het recept. Daarom zijn er instelbereiken aangegeven. Probeer het eerst met de laagste waarde. Bij een lage temperatuur wordt het gerecht gelijkmatiger bruin. Stel zo nodig de volgende keer een hogere temperatuur in.

Aanwijzing: De bereidingstijden kunnen niet korter worden door hogere temperaturen in te stellen. De gerechten zouden dan weliswaar van buiten gaar, maar van binnen niet goed doorbakken zijn.

De instelwaarden gelden voor producten die in de onverwarmde binnenruimte worden geplaatst. Hiermee kunt u energie besparen. Wanneer u voorverwarmt worden de aangegeven baktijden enkele minuten korter.

Voor bepaalde gerechten is voorverwarmen nodig, dit staat in de tabel aangegeven. Plaats uw gerecht en de accessoires pas na het voorverwarmen in de binnenruimte.

Wilt u uw eigen gerecht klaarmaken, neem dan soortgelijke gerechten als basis. Bijkomende informatie vindt u onder de tips na de insteltabellen.

Niet gebruikte accessoires verwijderen uit de binnenruimte. Zo krijgt u een optimaal kookresultaat en spaart u energie.

Verwarmingsmethode Boven- en onderwarmte Eco

Boven- en onderwarmte Eco is een intelligente verwarmingsmethode voor het gezond bereiden van vlees, vis en gebak dat niet moet rijzen. Het apparaat regelt de energietoevoer in de binnenruimte optimaal. De gerechten worden in fases bereid, met behulp van restwarmte. Zo blijven ze sappiger en worden ze minder bruin. Afhankelijk van de bereiding en het gerecht kan

energie worden bespaard. Door tijdens de bereiding vroegtijdig de apparaatdeur te openen of door voor te verwarmen verdwijnt dit effect.

Gebruik alleen de originele accessoires die bij uw apparaat horen. Deze zijn optimaal afgestemd op de binnenruimte en de verwarmingsmethoden. Niet gebruikte accessoires verwijderen uit de binnenruimte.

Plaats de gerechten in de onverwarmde, lege binnenruimte. Kies een temperatuur tussen 120 °C en 250 °C. Houd de deur van het apparaat tijdens de bereiding gesloten. Gebruik slechts één niveau.

De verwarmingsmethode Boven en onderwarmte Eco wordt gebruikt voor het bepalen van het energieverbruik in de luchtcirculatiemodus en de energie-efficiëntieklasse.

Bakken op één niveau

Gebruik de volgende inschuifhoogtes voor het bakken op één niveau:

- Hoogte 2, hoog gebak, bijv. vorm op het rooster
- Hoogte 3, plat gebak, bijv. bakplaat

Accessoires

Gebruik alleen de originele accessoires die bij uw apparaat horen. Deze zijn optimaal op de binnenruimte en de functies afgestemd.

Let erop dat u altijd geschikte accessoires gebruikt en deze er goed om inschuift. → "Toebehoren" op pagina 14

Bakpapier

Gebruik alleen bakpapier dat geschikt is voor de gekozen temperatuur. Knip het bakpapier altijd zodanig af dat het goed past.

Taart, cake en gebak

Uw apparaat biedt talrijke verwarmingsmethoden voor het bakken van gebak en klein gebak. In de insteltabellen vindt u optimale instellingen voor vele gerechten.

Neem ook de aanwijzingen in de paragraaf over het rijzen van het deeg in acht.

Bakvormen

Voor een optimaal kookresultaat raden wij u aan donkere bakvormen van metaal te gebruiken.

Lichte vormen, keramische vormen en vormen van glas verlengen de baktijd en het gebak bruint niet gelijkmatig.

Wilt u vormen van silicone gebruiken, raadpleeg dan de informatie en de recepten van de fabrikant. Vormen van silicone zijn vaak kleiner dan normale vormen. De hoeveelheid- en receptgegevens kunnen afwijken.

Diepvriesproducten

Gebruik geen sterk met ijs bedekte diepvriesproducten. Verwijder het ijs van het gerecht.

Diepvriesproducten zijn ten dele ongelijkmatig vorgebakken. De ongelijkmatige bruine kleur blijft ook na het bakken bestaan.

nl Voor u in onze kookstudio uitgetest.

Brood en broodjes





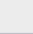
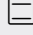



Attentie!

Nooit water in de hete binnenruimte gieten of vormen met water op de bodem van de oven plaatsen. Door de verandering van temperatuur kan schade aan het email ontstaan.



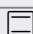




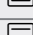
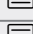
Sommige gerechten lukken het best wanneer ze in meerdere stappen worden gebakken. Deze zijn in de tabel aangegeven.

De instelwaarden voor brooddeeg gelden zowel voor deeg op de bakplaat als voor deeg in een rechthoekige vorm.

Gebak in vormen





Gerecht	Accessoires/vormen	Inschui- hoogte	Verwar- mings- methode	Tempera- tuur in °C	Tijdsduur in min.
Cake, eenvoudig	Krans/rechthoekige vorm	2		160-180	50-60
Cake, fijn	Krans/rechthoekige vorm	2		150-170	60-80
Taartbodem van roerdeeg	Taartbodemvorm	3		160-180	30-40
Vruchten- of kwarktaart met bodem van zand- taartdeeg	Springvorm Ø 26 cm	2		160-180	70-90
Taart	Taartvorm	1		200-240	25-50
Scones	Springvorm Ø 28 cm	2		160-180	25-35
Tulband	Tulbandvorm	2		150-170	60-80
Biscuittaart, 3 eieren	Springvorm Ø 26 cm	2		160-180	30-40
Biscuittaart, 6 eieren	Springvorm Ø 28 cm	2		160-180	35-45

Gebak op de plaat

Gerecht	Accessoires/vormen	Inschui- hoogte	Verwar- mings- methode	Temperatuur in °C	Tijdsduur in min.
Cake met bedekking	Braadslede	3		160-180	20-45
Zandtaartdeeggebak met droge bedekking	Braadslede	2		170-190	25-35
Zandtaartdeeggebak met vochtige bedekking	Braadslede	2		160-180	60-90
Gistdeeggebak met droge bedekking	Braadslede	3		170-180	25-35
Gistdeeggebak met vochtige bedekking	Braadslede	3		160-180	30-50
Broodvlecht, gistdeegkrans	Braadslede	2		160-170	35-40
Biscuitrol	Braadslede	2		170-190*	15-20
Strudel, zoet	Braadslede	2		190-210	55-65
Strudel, diepvries	Braadslede	3		200-220	35-40

* 10 minuten voorverwarmen

Klein gebak

Gerecht	Accessoires/vormen	Inschui- hoogte	Verwar- mings- methode	Temperatuur in °C	Tijdsduur in min.
Muffins	Muffinplaat	2		170-190	20-40
Klein gebak	Braadslede	3		160-180	25-35
Bladerdeeggebak	Braadslede	3		200-220	20-30
Deeg van bijv. soesjes	Braadslede	3		190-210	35-50

Koekjes

Gerecht	Accessoires/vormen	Inschuihoogte	Verwarmingsmethode	Temperatuur in °C	Tijdsduur in min.
Sprits	Braadslede	3		140-150*	30-40
Koekjes	Braadslede	3		140-160	20-30
Schuimgebak	Braadslede	3		80-100	100-150
Macarons	Braadslede	2		100-120	30-40

* voorverwarmen

Brood en broodjes

Gerecht	Accessoires/vormen	Inschuihoogte	Verwarmingsmethode	Stap	Temperatuur in °C	Tijdsduur in min.
Brood, 750 g (in rechthoekige vorm en op de plaat)	Braadslede of rechthoekige vorm	2		-	180-200	50-60
Brood, 1000 g (in rechthoekige vorm en op de plaat)	Braadslede of rechthoekige vorm	2		-	200-220	35-50
Brood, 1500 g (in rechthoekige vorm en op de plaat)	Braadslede of rechthoekige vorm	2		-	180-200	60-70
Plat rond brood	Braadslede	2		-	240-250	25-30
Broodjes, zoet, vers	Braadslede	3		-	170-180*	20-30
Broodjes, vers	Braadslede	3		-	200-220	20-30
Toast, gratineren, 4 stuks	Rooster	3		-	200-220	15-20
Toast, gratineren, 12 stuks	Rooster	3		-	220-240	15-25

* voorverwarmen

Pizza, quiche en hartig gebak

Gerecht	Accessoires/vormen	Inschuihoogte	Verwarmingsmethode	Temperatuur in °C	Tijdsduur in min.
Pizza, vers	Braadslede	2		190-210	20-30
Pizza, vers, dunne bodem	Braadslede	2		250-270*	15-25
Pizza, gekoeld	Braadslede	3		190-210*	10-15
Pizza, diepvries, dunne bodem, 1 stuk	Rooster	2		190-210	15-25
Pizza, diepvries, dikke bodem, 1 stuk	Rooster	2		200-210	20-30
Minipizza's	Braadslede	3		190-210	10-20
Hartig gebak in vormen	Springvorm Ø 28 cm	3		170-190	50-60
Quiche	Taartvorm	1		210-230	40-50
Taart	Ovenschaal	2		180-200	55-65
Empanada	Braadslede	2		180-200	40-50
Börek	Braadslede	2		190-210	40-50

* voorverwarmen

Tips voor het bakken

U wilt controleren of het gebak doorgebakken is.	Prik met een tandenstoker op de hoogste plaats in het gebak. Wanneer er geen deeg meer aan de tandenstoker zit, is het gebak klaar.
Het gebak zakt in.	Gebruik de volgende keer minder vloeistof. Of stel de temperatuur 10 °C lager in en houd een langere baktijd aan. Houd u aan de opgegeven ingrediënten en bereidingsaanwijzingen in het recept.
Het gebak is in het midden hoog gerozen en lager bij de randen.	Vet alleen de bodem van de springvorm in. Na het bakken maakt u het gebak voorzichtig los met een mes.
Het sap van de vruchten stroomt over.	Gebruik de volgende keer de braadslede.
Klein gebak plakt bij het bakken aan elkaar.	Tussen de gebakstukken dient een afstand van ca. 2 cm te zijn. Zo is er voldoende plaats om het gebak goed te laten rijzen en helemaal bruin te laten worden.
Het gebak is te droog.	Stel de temperatuur 10 °C hoger in en houd een kortere baktijd aan.
Het gebak is te licht.	Zijn de inschuifhoogte en de accessoires juist, verhoog dan eventueel de temperatuur of houd een langere baktijd aan.
Het gebak is aan de bovenkant te licht, maar onder te donker.	Plaats het de volgende keer één niveau hoger.
Het gebak is aan de bovenkant te donker, maar onder te licht.	Plaats het de volgende keer één niveau lager. Kies een lagere temperatuur en houd een langere baktijd aan.
Het gebak in de vorm of rechthoekige bakvorm wordt aan de achterkant te donker.	Zet de bakvorm niet direct tegen de achterwand maar midden op het accessoire.
Het gebak is heel donker.	Kies de volgende keer een lagere temperatuur en houd eventueel een langere baktijd aan.
Het gebak is ongelijkmatig bruin geworden.	Houd een wat lagere temperatuur aan. Bakpapier dat uitsteekt kan de luchtcirculatie beïnvloeden. Knip het bakpapier altijd zo af dat het goed past. Let erop dat de bakvorm niet direct voor de openingen in de achterwand van de binnenruimte staat. Klein gebak moet zo veel mogelijk een gelijke grootte en dikte hebben.
Het gebak ziet er goed uit, maar is binnen niet goed doorbakken.	Houd een lagere temperatuur en een langere baktijd aan. Voeg eventueel minder vloeistof toe. Bij gebak met een vochtige bovenkant bakt u eerst de bodem voor. Bestrooi hem met amandelen of paneermeel en doe dan de bovenlaag erop.
Het gebak laat niet los wanneer u het uit de vorm wilt storten.	Laat het gebak na het bakken nog 5 tot 10 minuten afkoelen. Komt het er nog steeds niet uit, maak de rand dan voorzichtig los met een mes. Stort het gebak opnieuw en bedek de vorm meerdere keren met een natte, koude doek. Vet de vorm de volgende keer in en bestrooi hem met paneermeel.

Ovenschotels en gegratineerde gerechten

Uw apparaat biedt talrijke verwarmingsmethoden voor het bereiden van ovenschotels. In de insteltablets vindt u voor vele gerechten optimale instellingen.

De bereidingstoestand van een ovenschotel is afhankelijk van de grootte van de vorm en de hoogte van het gerecht.

Gebruik voor ovenschotels en gegratineerde gerechten een platte, brede vorm. In een smalle, hoge vorm




hebben de gerechten meer tijd nodig en worden donkerder aan de bovenkant.

Gebruik altijd de aangegeven inschuifhoogtes.

Op één niveau kunt u de gerechten bakken in vormen of in de braadslede.

- Vormen op het rooster: hoogte 2
- Braadslede, hoogte 3

Door de gerechten gelijktijdig te bereiden, kunt u energie besparen. Plaats de vormen naast elkaar in de binnenruimte.

Gerecht	Accessoires/vormen	Inschuifhoogte	Verwarmingsmethode	Temperatuur in °C	Tijdsduur in min.
Ovenschotel, hartig, gegaarde ingrediënten	Ovenschaal	2		200-220	30-60
Ovenschotel, zoet	Ovenschaal	2		180-200	50-60
Aardappelgratin, rauwe ingrediënten, 4 cm hoog	Ovenschaal	2		160-180	60-80

Gevogelte, vlees en vis

Uw apparaat biedt talrijke verwarmingsmethoden voor het klaarmaken van gevogelte, vlees en vis. In de insteltabellen vindt u voor enkele gerechten optimale instellingen.

Braden op het rooster

Het braden op het rooster is bijzonder geschikt voor groot gevogelte of meerdere stukken tegelijk.

Leg de te grillen stukken rechtstreeks op het rooster. Als u één stuk vlees wilt grillen, kunt u dit het beste in het midden van het rooster leggen.

Plaats ook de braadslede op hoogte 1. Het vleessap wordt opgevangen en de binnenruimte blijft schoon.

Giet afhankelijk van de grootte en het soort vlees tot ½ liter water in de braadslede. Vrijkomende vloeistof wordt opgevangen. Van dit braadvocht kunt u een saus bereiden. Bovendien ontstaat zo minder rook en blijft de binnenruimte schoner.

Braden in vormen

⚠ Waarschuwing – Risico van letsel door barstend glas!

Zet hete vormen van glas op een droge onderzetter. Is de ondergrond nat of koud, dan kan het glas knappen.

⚠ Waarschuwing – Risico van verbranding!

Wanneer het deksel na de bereiding wordt afgenomen kan er zeer hete stoom vrijkomen. Til het deksel aan de achterkant op, zodat de hete stoom van het lichaam af naar buiten gaat.

Gebruik alleen vormen die geschikt zijn voor de oven. Vormen van glas zijn het meest geschikt. Controleer of de vorm in de binnenruimte past.

Glanzende braadsledes van edelstaal of aluminium reflecteren de warmte als een spiegel en zijn daardoor niet zo geschikt. Gevogelte, vlees en vis wordt langzamer gaar en minder bruin. Houd een hogere temperatuur en/of langere bereidingstijd aan.

Houd u aan de aanwijzingen van de fabrikant van de braadvorm.

Open vorm

Voor het klaarmaken van gevogelte, vlees en vis kunt u het beste een hoge vorm gebruiken. Plaats de vorm op het rooster. Wanneer u geen geschikte vorm heeft, kunt u de braadslede gebruiken.

Gesloten vorm

De binnenruimte blijft bij de bereiding in een gesloten vorm veel schoner. Let erop dat het deksel past en goed sluit. Plaats de vorm op het rooster.

Gevogelte, vlees en vis kunnen ook in een gesloten braadslede knapperig worden. Gebruik hiervoor een braadslede met glazen deksel en stel een hogere temperatuur in.

Grillen

Laat de deur van het apparaat tijdens het grillen gesloten. Nooit grillen terwijl de apparaatdeur geopend is.

Leg het te grillen stuk op het rooster. Plaats bovendien de braadslede, met de schuine kant naar de apparaatdeur, ten minste één inschuifhoogte eronder. Zo wordt afdrupend vet opgevangen.

Neem indien mogelijk grillstukken van ongeveer dezelfde dikte en hetzelfde gewicht. Dan worden ze gelijkmatig bruin en blijven lekker mals. Leg de te grillen stukken rechtstreeks op het rooster.

Keer ze met een grilltang. Wanneer u met een vork in het vlees prikt, verliest het sap en wordt het droog.

Bestrooi vlees pas na het grillen. Zout onttrekt water aan het vlees.

Aanwijzingen

- Het grillelement wordt steeds weer in- en uitgeschakeld, dat is normaal. Hoe vaak dit gebeurt, is afhankelijk van de ingestelde grillstand.
- Bij het grillen kan rook ontstaan.
- Plaats de bakplaat of de braadslede bij het grillen niet hoger dan op inschuifhoogte 3. Door de sterke hitte vervormen ze en bij verwijdering kunnen ze de binnenruimte beschadigen.

Braadthermometer

Afhankelijk van de versie van uw apparaat beschikt u over een braadthermometer. Met de braadthermometer kunt u exact garen. Lees de belangrijke instructies voor het gebruik van de braadthermometer na in het betreffende hoofdstuk. U vindt daar gegevens over het insteken van de braadthermometer, de mogelijke verwarmingsmethoden en verdere informatie.

Aanbevolen instelwaarden

De instelwaarden gelden voor onge vuld vlees, braadklaar gevogelte en vlees en vis op koelkasttemperatuur, die in de onverwarmde binnenruimte worden geplaatst.

In de tabel vindt u gegevens voor gevogelte, vlees en vis en voorgestelde gewichten. Wilt u zwaarder gevogelte, vlees of vis bereiden, gebruik dan in elk geval de lagere temperatuur. Om bij meerdere stukken de bereidingsduur te bepalen dient u uit te gaan van het gewicht van het zwaarste stuk. De stukken dienen ongeveer even groot te zijn.

Hoe groter het gevogelte, het vlees of de vis, des te lager de temperatuur en des te langer de bereidingstijd.

Gevogelte, vlees en vis na ca. ½ tot ⅔ van de opgegeven tijd keren.

Gevogelte

Prik bij eend of gans het vel onder de vleugels in. Zo kan het vet weglopen.

Snijd bij eendenborst het vel in. Keer de eendenborst niet.

Voeg wat vloeistof toe aan het gevogelte in de pan. De bodem van de vorm dient ca. 1-2 cm bedekt te zijn.

Let er bij het keren van gevogelte op dat eerst de borstzijde resp. de kant van het vel onder ligt.

Gevogelte wordt bijzonder knapperig bruin als u het tegen het einde van de bereidingstijd bestrijkt met boter, zout water of sinaasappelsap.

Vlees

Bestrijk mager vlees naar wens met vet of leg er reepjes spek op.

Voeg aan braadstukken van mager vlees een beetje vloeistof toe. In glazen vormen moet de bodem van de vorm ca. ½ cm hoog bedekt zijn.

Snij een zwaard kruisgewijs in. Let er bij het keren van braadvlees op dat eerst het zwaard onder ligt.

Als het braadvlees klaar is, moet het nog 10 minuten in de uitgeschakelde, gesloten binnenruimte blijven liggen. Zo kan het vleessap zich beter verdelen. Wikkel het braadvlees evt. in aluminiumfolie. Bij de opgegeven bereidingstijd is de aanbevolen rusttijd niet inbegrepen.

Braden en stoven in een vorm is comfortabeler. U kunt het braadvlees met de vorm eenvoudiger uit de binnenruimte nemen en de saus direct in de vorm bereiden.

De hoeveelheid vloeistof is afhankelijk van het soort vlees en het materiaal van de vormen en of u een deksel gebruikt. Wanneer u vlees in geëmailleerde of

donkere braadvormen klaar maakt, is er wat meer vloeistof nodig dan in glazen vormen.

Tijdens het braden verdampt de vloeistof in de vorm. Voeg zo nodig voorzichtig wat vloeistof toe.

De afstand tussen het vlees en het deksel moet minstens 3 cm bedragen. Het vlees kan tijdens de bereiding uitzetten.

Voor het stoven braadt u het vlees naar wens eerst aan. Voeg er voor het braadsap water, wijn, azijn of iets soortgelijks aan toe. De bodem van de vorm dient ca 1-2 cm bedekt te zijn.

Vis

Hele vis hoeft niet gekeerd te worden. Plaats de hele vis in de zwemstand in de binnenruimte, met de rugvin naar boven. Een ingesneden aardappel of kleine ovenvaste vorm in de buik van de vis zorgt voor stabiliteit.

De vis is gaar wanneer de rugvin gemakkelijk loslaat.

Doe bij het stomen twee tot drie eetlepels vloeistof en wat citroensap of azijn in de vorm.

Gevogelte

Gerecht	Accessoires/vormen	Inschuif-hoogte	Verwar-mings-methode	Temperatuur in °C	Tijdsduur in min.
Kip, 1,3 kg	Rooster	2		200-220	60-80
Kleine kipdelen, à 250 g	Rooster	3		210-230	40-50
Kip, sticks, nuggets, diepvries	Braadslende	3		190-210	20-30
Eend, 2 kg	Rooster	2		200-220	100-120
Eendenborst, medium, à 300 g	Rooster	3	 	210-230	35-40 3-5
Gans, 3 kg	Rooster	2		200-220	120-140
Ganzenbouten, à 350 g	Rooster	3		230-250	40-50
Kalkoen, 2,5 kg	Rooster	2		210-230	80-100
Kalkoenfilet, zonder been, 1 kg	Gesloten vorm	2		240-260	80-90
Kalkoenbout, met been, 1 kg	Rooster	2		190-210	100-120

Vlees

Gerecht	Accessoires/vormen	Inschuif-hoogte	Verwar-mings-methode	Stap	Tempera-tuur in °C	Tijdsduur in min.
Gebraden varkensvlees zonder zwaard, bijv. halsstuk, 1,5 kg	Open vorm	2		-	210-230	140-160
Gebraden varkensvlees met zwaard, bijv. schouderstuk, 2 kg	Open vorm	2		-	210-230	170-190
Gebraden varkenslende, 1,5 kg	Open vorm	2		-	190-210	130-140
Varkenssteaks, 2 cm dik	Rooster	4		-	3	20-25**
Runderfilet, medium, 1 kg	Open vorm	3		-	210-220	45-55
Gestoofd rundvlees, 1,5 kg	Open vorm	2		-	210-220	90-100

* zonder keren

** Braadslende op inschuifhoogte 1 plaatsen

Gerecht	Accessoires/vormen	Inschui- hoogte	Verwar- mings- methode	Stap	Tempera- tuur in °C	Tijdsduur in min.
Rosbief, medium, 1,5 kg	Open vorm	2		-	210-220	60-70
Burger, 3-4 cm hoog	Rooster	4		-	3	25-30**
Gebraden kalfsvlees, 1,5 kg	Open vorm	2		-	180-200	120-140
Kalfsschenkel, 1,5 kg	Open vorm	2		-	210-230	130-150
Lamsbout zonder been, medium, 1,5 kg	Open vorm	2		-	200-210	70-80*
Lamszadel met been, medium, 1,5 kg	Rooster	2		-	190-200	60-70*/**
Grillworsten	Rooster	3		-	3	20-25**
Gehaktbrood, 1 kg	Open vorm	2		-	190-200	70-80

* zonder kerens

** Braadslede op inschuifhoogte 1 plaatsen

Vis

Vis	Gewicht	Accessoires en vormen	Hoogte	Verwar- mingsme- thode	Temperatuur in °C, grillstand	Tijdsduur in mi- nuten
Vis, heel	à ca. 300 g	Rooster	2		2	20-25
	1,0 kg	Rooster	2		200-220	55-65
	1,5 kg	Rooster	2		190-210	50-60
Viskoteletten, 3 cm dik		Rooster	3		2	20-25
Visfilet		gesloten	2		210-230	20-30

Tips voor het braden, stoven en grillen

De binnenruimte wordt erg vuil.	Bereid het product in een gesloten braadslede of gebruik het grillrooster. Wanneer u het grillrooster gebruikt, behaalt u een optimaal braadresultaat. U kunt het grillrooster als speciaal toebehoren kopen.
Het braadvlees is te donker en de korst is op enkele plaatsen verbrand en/of het braadvlees is te droog.	Controleer de inschuifhoogte en de temperatuur. Kies de volgende keer een lagere temperatuur en verkort evt. de braadtijd.
De korst is te dun.	Verhoog de temperatuur of schakel na afloop van de braadtijd de grill even in.
Het braadvlees ziet er goed uit, maar de jus is aangebrand.	Neem de volgende keer kleinere braadgerei en voeg evt. meer vloeistof toe.
Het braadvlees ziet er goed uit, maar de jus is te licht en te waterig.	Neem de volgende keer grotere braadgerei en voeg evt. minder vloeistof toe.
Bij het stoven brandt het vlees aan.	Het deksel moet goed op de braadvorm passen en goed sluiten. Reduceer de temperatuur en voeg indien gewenst tijdens het stoven nog vloeistof toe.
Het grillproduct wordt te droog.	Het vlees pas na het grillen zouten. Zout onttrekt water aan het vlees. Steek tijdens het keren niet in het grillproduct. Gebruik een grilltang.

Groente en bijgerechten

Houd u aan de opgaven in de tabel.

Hier vindt u gegevens voor het bereiden van gegrilde groente, aardappels en diepvries-aardappelproducten.

Gerecht	Accessoires/vormen	Inschui- hoogte	Verwar- mings- methode	Tempera- tuur in °C	Tijdsduur in min.
Gegrilde groente	Braadslede	5		3	10-20
Gebakken aardappels, gehalveerd	Braadslede	3		170-190	55-65
Aardappelproducten, diepvries, bijv. frites, kroketten, aardappelflappen, Rösti	Braadslede	3		200-220	25-35


Yoghurt

Met uw apparaat kunt u ook zelf yoghurt maken.

Neem de rekjes en accessoires uit de binnenruimte. De binnenruimte moet leeg zijn.

- 1 liter melk (3,5 % vet) op 90 °C verwarmen op de kookplaat en vervolgens tot 40 °C laten afkoelen. Bij houdbare melk is het verwarmen op 40 °C voldoende.

2. 30 g (ca. 1 eetlepel) yoghurt (koelkasttemperatuur) erdoor roeren.
3. Hiermee koppen of kleine potjes met deksel vullen en afdekken.
4. De koppen of potjes vervolgens op de bodem van de binnenruimte zetten en instellen zoals aangegeven in de tabel.
5. De yoghurt na de bereiding in de koelkast laten afkoelen.

Gerecht	Accessoires/vormen	Inschuifhoogte	Verwarmingsmethode	Temperatuur in °C	Tijdsduur
Yoghurt	Kop / Glas	Bodem binnenruimte		-	4-5h

Acrylamide in levensmiddelen

Acrylamide ontstaat vooral bij met hoge verhitting klaargemaakte graan- en aardappelproducten, zoals

bijv. patates frites, aardappelchips, toast, broodjes, brood of fijne bakwaren (koekjes, taaitaai, speculaas).

Tips voor een acrylamidearme bereiding van gerechten

Algemeen	<ul style="list-style-type: none"> ■ Zo kort mogelijke bereidingstijden aanhouden. ■ Gerechten goudgeel en niet te donker laten worden. ■ Grote, dikke gerechten bevatten minder acrylamide.
Bakken	Met boven- en onderwarmte, max. 200 °C. Met hete lucht max. 180 °C.
Koekjes	Met boven- en onderwarmte, max. 190 °C. Met hete lucht max. 170 °C. Ei of eigeel vermindert de vorming van acrylamide.
Oven-frites	Gelijkmatig en in één laag over de plaat verdelen. Ca. 400-600 g per plaat bakken, zodat de aardappels niet uitdrogen en knapperig worden.

Inmaak

Voor het inmaken moeten de potten en rubberen ringen schoon en in orde zijn. Gebruik zo mogelijk potten van gelijke grootte. De gegevens in de tabel hebben betrekking op ronde glazen potten van 1 liter.

Attentie!

Gebruik geen grotere of hogere potten. De deksels zouden kunnen springen.

Gebruik uitsluitend fruit en groente zonder gebreken. Was het grondig.


De aangegeven tijden in de tabellen zijn richtwaarden. Deze kunnen worden beïnvloed door de omgevingstemperatuur, het aantal potten, de hoeveelheid en de temperatuur van de inhoud. Controleer voor u om- of uitschakelt of de potten werkelijk borrelen.

Vorbereiden

1. De potten vullen, niet te
2. De glazen randen schoonmaken.

3. Leg op elke pot een natte rubberen ring en een deksel.
4. Sluit de potten af met klemmen. Plaats niet meer dan zes potten in de ovenruimte.

Instelling

1. De braadslede op hoogte 2 inschuiven. De weckpotten zo neerzetten, dat zij elkaar niet raken.
2. ½ liter water (ca. 80 °C) in de braadslede gieten.
3. Sluit de oven deur.
4. Onderwarmte  instellen.
5. De temperatuur op 170 - 180 °C instellen.

Inmaak

Fruit

Na ca. 40 tot 50 minuten stijgen er met korte tussenpozen belletjes op. Schakel de oven uit.

Na 25 tot 35 minuten nawarmen haalt u de weckflessen uit de ovenruimte. Als u ze langer in de ovenruimte laat afkoelen, kunnen zich kiemen vormen waardoor het ingemaakte fruit sneller zuur wordt.

Fruit in glazen potten van één liter	Wanneer het borrelen begint	Nawarmen
Appels, rode bessen, aardbeien	Uitschakelen	Ca. 25 minuten

Fruit in glazen potten van één liter	Wanneer het borrelen begint	Nawarmen
Kersen, abrikozen, perziken, kruisbessen	Uitschakelen	Ca. 30 minuten
Appelmoes, peren, pruimen	Uitschakelen	Ca. 35 minuten

Groente

Zodra er in de potten belletjes opstijgen de temperatuur naar 120 tot 140 °C terugbrengen.

Afhankelijk van de soort groente ca. 35 tot 70 m. Schakel vervolgens de oven uit en gebruik de restwarmte.

Groente met koud vocht in glazen potten van één liter	Wanneer het borrelen begint	Nawarmen
Augurken	-	Ca. 35 minuten
Rode biet	Ca. 35 minuten	Ca. 30 minuten
Spruitjes	ca. 45 minuten	Ca. 30 minuten
Bonen, koolrabi, rodekool	Ca. 60 minuten	Ca. 30 minuten
Erwten	Ca. 70 minuten	Ca. 30 minuten

Glazen potten verwijderen

Neem de potten na het inkoken uit de binnenruimte.

Attentie!

Zet de hete potten niet op een koude of natte ondergrond. Ze kunnen knappen.

deze op het rooster. Instellen zoals aangegeven in de tabel.

Open tijdens het gisten de apparaatdeur niet omdat er anders vocht ontwijkt. Het deeg niet afdekken.

Tijdens het gebruik ontstaat er condenswater en beslaat de deurruit. Na het gisten de binnenruimte afnemen. Kalkresten met wat azijn oplossen en afnemen met helder water.

Deeg laten rijzen

Het deeg rijst duidelijk sneller dan bij kamertemperatuur en droogt niet uit. Start de werking alleen wanneer de binnenruimte geheel is afgekoeld.

Laat gistdeeg altijd twee maal rijzen. Houd u wanneer het deeg voor de eerste en tweede keer rijst aan de opgaven in de insteltablellen (gaarheid van het deeg en afzonderlijke gaarheid).

Afzonderlijke gaarheid

Plaats het gebak op de inschuifhoogte die in de tabel is aangegeven.

Wanner u wilt voorverwarmen vindt de afzonderlijke gaarheid buiten het apparaat op een warme plek plaats.

Temperatuur en duur van het gisten zijn afhankelijk van de soort en hoeveelheid van de ingrediënten. Daarom zijn de opgaven in de instel tabel richtwaarden.

Gaarheid van deeg

Doe het deeg in een hittebestendige schaal en plaats

Gerecht	Accessoires/vormen	Inschuifhoogte	Verwarmingsmethode	Stap	Temperatuur in °C	Tijdsduur in min.
Gistdeeg, licht	Kom	2		1.	-*	25-30
	Braadslede of rechthoekige vorm	2		2.	-*	10-20
Gistdeeg, zwaar en vetrijk	Kom	2		1.	-*	60-75
	Braadslede of rechthoekige vorm	2		2.	-*	45-60

* met opwarmen tot 50 °C

Testgerechten

Deze tabellen zijn gemaakt voor onderzoeksinstituten om het controleren en testen van het apparaat te vergemakkelijken.

Volgens EN 60350-1.

Bakken

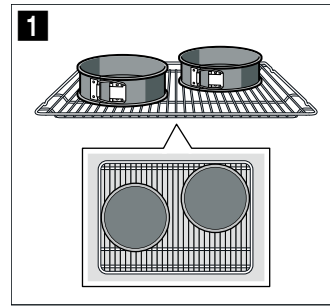
Taarten en cakes op bakplaten of in vormen die gelijktijdig in de oven worden geplaatst, hoeven niet op hetzelfde moment klaar te zijn.

Inschuifhoogtes bij het bakken op één niveau:

- Braadslede/ bakplaat, hoogte 3
- Vormen op het rooster
Rooster: hoogte 2

Bakken met twee springvormen:

- Op één niveau (Afb. 1)



Aanwijzingen

- De instelwaarden gelden voor producten die in de onverwarmde binnenruimte worden geplaatst.
- Neem de aanwijzingen voor het voorverwarmen in de tabellen in acht. De instelwaarden gelden zonder snel voorverwarmen.
- Gebruik bij het bakken eerst de laagste opgegeven temperatuur.

Grillen

Plaats ook de braadslede. De vloeistof wordt opgevangen en de binnenruimte blijft schoner.

Bakken

Gerecht	Accessoires/vormen	Inschuifhoogte	Verwarmingsmethode	Temperatuur in °C	Tijdsduur in min.
Sprits	Braadslede	3		140-150*	25-35
Small cakes	Braadslede	3		160-170*	20-35
Waterbiscuit	Springvorm Ø 26 cm	2		160-170*	30-40
Bedekte appeltaart	2x zwarte bakvormen Ø 20 cm	2		170-190	80-100

** voorverwarmen, gebruik niet de functie Snel voorverwarmen

Grillen

Gerecht	Accessoires	Inschuifhoogte	Verwarmingsmethode	Temperatuur in °C	Tijdsduur in min.
Toast roosteren 10 min voorverwarmen	Rooster	5		3	0,2-1,5
Beefburger, 12 stuks * niet voorverwarmen	Rooster	4		3	25-30*

* Na 2/3 van de totale tijd keren



Thank you for buying a Bosch Home Appliance!

Register your new device on MyBosch now and profit directly from:

- **Expert tips & tricks for your appliance**
- **Warranty extension options**
- **Discounts for accessories & spare-parts**
- **Digital manual and all appliance data at hand**
- **Easy access to Bosch Home Appliances Service**

Free and easy registration – also on mobile phones:

www.bosch-home.com/welcome



Looking for help? You 'll find it here.

Expert advice for your Bosch home appliances, need help with problems or a repair from Bosch experts.

Find out everything about the many ways Bosch can support you:

www.bosch-home.com/service

Contact data of all countries are listed in the attached service directory.

Robert Bosch Hausgeräte GmbH

Carl-Wery-Straße 34

81739 München

Germany

www.bosch-home.com



9001306038

100699(B)