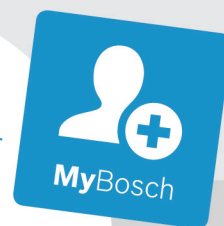




**BOSCH**



**Register** your  
new device on  
MyBosch now and  
get free benefits:  
**[bosch-home.com/  
welcome](https://bosch-home.com/welcome)**

# Ελεύθερη κουζίνα

**HKR39A150**

**[el]** Οδηγίες χρήσεως

Ελεύθερη κουζίνα



# Πίνακας περιεχομένων

 <b>Χρήση σύμφωνα με το σκοπό προορισμού</b> . . . . .	<b>4</b>	 <b>Ασφάλεια παιδιών</b> . . . . .	<b>19</b>
 <b>Σημαντικές υποδείξεις ασφαλείας</b> . . . . .	<b>4</b>	Ενεργοποίηση και απενεργοποίηση . . . . .	19
Λάμπα αλογόνου . . . . .	6	 <b>Καθαρισμός</b> . . . . .	<b>20</b>
 <b>Αιτίες των ζημιών</b> . . . . .	<b>6</b>	Απορρυπαντικό . . . . .	20
Βάση εστιών . . . . .	6	Επιφάνειες του χώρου μαγειρέματος . . . . .	22
Ζημιές στο φούρνο . . . . .	6	Διατήρηση της συσκευής καθαρή . . . . .	22
Ζημιές στο συρτάρι . . . . .	7	<b>Υποστήριξη καθαρισμού</b> . . . . .	<b>23</b>
 <b>Προστασία περιβάλλοντος</b> . . . . .	<b>7</b>	Ρύθμιση της υποστήριξης καθαρισμού . . . . .	23
Εξοικονόμηση ενέργειας . . . . .	7	Καθαρίζετε τον χώρο μαγειρέματος μετά τη χρήση . . . . .	23
Εξοικονόμηση ενέργειας στη βάση εστιών . . . . .	8	 <b>Υποδοχές</b> . . . . .	<b>24</b>
Απόσυρση σύμφωνα με τους κανόνες προστασίας του περιβάλλοντος . . . . .	8	Αφαίρεση και τοποθέτηση των υποδοχών . . . . .	24
 <b>Τοποθέτηση και σύνδεση</b> . . . . .	<b>9</b>	 <b>Πόρτα συσκευής</b> . . . . .	<b>24</b>
Ηλεκτρική σύνδεση . . . . .	9	Αφαίρεση και ανάρτηση της πόρτας του φούρνου . . . . .	24
Οριζόντια τοποθέτηση της κουζίνας . . . . .	9	Αφαίρεση και τοποθέτηση των τζαμιών της πόρτας . . . . .	25
Γειτονικά ντουλάπια . . . . .	9	Πρόσθετη ασφάλεια πόρτας . . . . .	25
Στερέωση στον τοίχο . . . . .	9	 <b>Βλάβες, τι μπορεί να γίνει;</b> . . . . .	<b>26</b>
Μέτρα που πρέπει να τηρηθούν κατά τη μεταφορά . . . . .	9	Αποκατάσταση βλαβών από σας τους ίδιους . . . . .	26
 <b>Γνωρίστε τη συσκευή</b> . . . . .	<b>10</b>	Αλλαγή της λάμπας του χώρου μαγειρέματος στην οροφή . . . . .	26
Γενικά . . . . .	10	 <b>Υπηρεσία εξυπηρέτησης πελατών</b> . . . . .	<b>27</b>
Περιοχή μαγειρέματος . . . . .	10	Αριθμός Ε και αριθμός FD . . . . .	27
Πεδίο χειρισμού . . . . .	11	 <b>Δοκιμάστηκαν για εσάς, στο δικό μας εργαστήριο μαγειρικής</b> . . . . .	<b>27</b>
Χώρος μαγειρέματος . . . . .	12	Γενικές υποδείξεις . . . . .	27
 <b>Εξαρτήματα</b> . . . . .	<b>13</b>	Γλυκά και παρασκευάσματα . . . . .	28
Συμπαραδιδόμενα εξαρτήματα . . . . .	13	Σουφλέ και ογκρατέν . . . . .	31
Τοποθέτηση των εξαρτημάτων . . . . .	13	Πουλερικά, κρέας και ψάρια . . . . .	32
Ειδικά εξαρτήματα . . . . .	13	Λαχανικά και συνοδευτικά . . . . .	34
 <b>Πριν την πρώτη χρήση</b> . . . . .	<b>14</b>	Γιαούρτι . . . . .	35
Πρώτη θέση σε λειτουργία . . . . .	14	Ακρυλαμίδη σε τρόφιμα . . . . .	35
Καθαρισμός του χώρου μαγειρέματος και των εξαρτημάτων . . . . .	14	Ξήρανση . . . . .	35
 <b>Ρύθμιση του χώρου μαγειρέματος</b> . . . . .	<b>15</b>	Βράσιμο συντήρησης . . . . .	36
Έτσι ρυθμίζετε . . . . .	15	Φούσκωμα της ζύμης . . . . .	37
Μεγάλη εστία μαγειρέματος διπλής ζώνης . . . . .	15	Ξεπάγωμα . . . . .	37
Πίνακας μαγειρέματος . . . . .	15	Φαγητά δοκιμών . . . . .	38
 <b>Χειρισμός της συσκευής</b> . . . . .	<b>16</b>		
Ενεργοποίηση και απενεργοποίηση της συσκευής . . . . .	16		
Ρύθμιση του τρόπου ψησίματος και της θερμοκρασίας . . . . .	16		
Ταχεία θέρμανση . . . . .	17		
 <b>Λειτουργίες χρόνου</b> . . . . .	<b>17</b>		
Ρύθμιση της διάρκειας . . . . .	17		
Ρύθμιση της λήξης . . . . .	18		
Ρύθμιση του ρολογιού συναγερμού . . . . .	18		
Ρύθμιση της ώρας . . . . .	19		

Περαιτέρω πληροφορίες για τα προϊόντα, τα εξαρτήματα, τα ανταλλακτικά και το σέρβις θα βρείτε στο διαδίκτυο (Internet): **www.bosch-home.com** και στο online-shop: **www.bosch-eshop.com**

## Χρήση σύμφωνα με το σκοπό προορισμού

Διαβάστε προσεκτικά αυτές τις οδηγίες. Μόνο τότε μπορείτε να χειριστείτε τη συσκευή σίγουρα και σωστά. Φυλάξτε τις οδηγίες χρήσης και συναρμολόγησης για μια αργότερη χρήση ή για τον επόμενο ιδιοκτήτη.

Οι εικόνες που υπάρχουν σ'αυτές τις οδηγίες είναι μόνο ενδεικτικές.

Μετά την αφαίρεση από τη συσκευασία, ελέγξτε τη συσκευή. Σε περίπτωση ζημιάς κατά τη μεταφορά μην την συνδέσετε.

Μόνο ένας αδειούχος εγκαταστάτης επιτρέπεται να συνδέσει τις συσκευές χωρίς φως. Σε περίπτωση ζημιών που οφείλονται σε λάθος σύνδεση, δεν έχετε κανένα δικαίωμα εγγύησης.

Αυτή η συσκευή προορίζεται μόνο για την οικιακή χρήση και το οικιακό περιβάλλον. Χρησιμοποιείτε τη συσκευή μόνο για την παρασκευή φαγητών και ποτών. Η διαδικασία παρασκευής πρέπει να επιτηρείται. Μία σύντομη διαδικασία παρασκευής πρέπει να επιβλέπεται χωρίς διακοπή. Χρησιμοποιείτε τη συσκευή μόνο σε κλειστούς χώρους.

Αυτή η συσκευή προορίζεται για χρήση μέχρι ένα μέγιστο ύψος 4.000 μέτρων πάνω από την επιφάνεια της θάλασσας.

Αυτή η συσκευή δεν είναι κατάλληλη για χρήση με εξωτερικό ρολόι συναγερμού ή τηλεχειριστήριο.

Μη χρησιμοποιείτε ακατάλληλες διατάξεις προστασίας ή ακατάλληλα προστατευτικά πλέγματα παιδιών. Μπορεί να οδηγήσουν σε ατυχήματα.

Αυτή η συσκευή επιτρέπεται να χρησιμοποιηθεί από παιδιά από 8 ετών και πάνω και από άτομα με μειωμένες φυσικές, αισθητήριες ή πνευματικές ικανότητες ή με ανεπαρκή εμπειρία ή γνώση, όταν επιτηρούνται από ένα άτομο που είναι υπεύθυνο για την ασφάλειά τους ή έχουν λάβει σχετικές οδηγίες απ' αυτό για την ασφαλή χρήση της συσκευής και έχουν κατανοήσει τους κινδύνους που μπορεί να προκύψουν.

Τα παιδιά δεν επιτρέπεται να παίζουν με τη συσκευή. Ο καθαρισμός και η συντήρηση από το χρήστη δεν επιτρέπεται να πραγματοποιηθούν από παιδιά, εκτός εάν είναι 15 ετών και άνω και επιτηρούνται.

Κρατάτε τα παιδιά που είναι κάτω των 8 ετών μακριά από τη συσκευή και το καλώδιο σύνδεσης.

Τοποθετείτε τα εξαρτήματα πάντοτε σωστά μέσα στο χώρο μαγειρέματος.

→ "Εξαρτήματα" στη σελίδα 13

## Σημαντικές υποδείξεις ασφαλείας

### Προειδοποίηση – Κίνδυνος πυρκαγιάς!

- Τα αποθηκευμένα στο χώρο μαγειρέματος εύφλεκτα αντικείμενα μπορούν να αναφλεγούν. Μην τοποθετείτε ποτέ εύφλεκτα αντικείμενα μέσα στο χώρο μαγειρέματος. Μην ανοίγετε ποτέ την πόρτα της συσκευής, όταν δημιουργείται καπνός μέσα στη συσκευή. Απενεργοποιήστε τη συσκευή και τραβήξτε το ρευματολήπτη (φίς) από την πρίζα ή κατεβάστε/ξεβιδώστε την ασφάλεια στο κιβώτιο των ασφαλειών.
- Κατά το άνοιγμα της πόρτας της συσκευής δημιουργείται ένα ρεύμα αέρος. Το λαδόχαρτο μπορεί να έρθει σε επαφή με τα θερμαντικά στοιχεία και να πιάσει φωτιά. Κατά την προθέρμανση μην τοποθετείτε ποτέ το λαδόχαρτο χαλαρό πάνω στα εξαρτήματα. Τοποθετείτε πάντοτε πάνω στο λαδόχαρτο ένα μαγειρικό σκεύος ή μια φόρμα ψησίματος. Καλύπτετε με λαδόχαρτο μόνο την απαραίτητη επιφάνεια. Το λαδόχαρτο δεν επιτρέπεται να προεξέχει από τα εξαρτήματα.
- Το καυτό λάδι και λίπος αναφλέγονται γρήγορα. Μην αφήνετε ποτέ καυτό λάδι και λίπος χωρίς παρακολούθηση. Μη σβήνετε ποτέ μια φωτιά με νερό. Απενεργοποιήστε την εστία μαγειρέματος. Σβήστε τις φλόγες προσεκτικά με ένα καπάκι, μια κουβέρτα πυρόσβεσης ή κάτι παρόμοιο.
- Οι εστίες μαγειρέματος ζεσταίνονται πάρα πολύ. Μην ακουμπάτε ποτέ εύφλεκτα αντικείμενα πάνω στη βάση εστιών. Μην τοποθετείτε αντικείμενα πάνω στη βάση εστιών.
- Η συσκευή θερμαίνεται πάρα πολύ, τα εύφλεκτα υλικά μπορεί να αναφλεγούν εύκολα. Μη φυλάτε ή μη χρησιμοποιείτε εύφλεκτα αντικείμενα ( π.χ. δοχεία σπρέι, καθαριστικά) κάτω από ή κοντά στο φούρνο. Μη φυλάτε εύφλεκτα αντικείμενα μέσα ή επάνω στο φούρνο.

- Οι επιφάνειες του συρταριού μπορεί να ζεσταθούν πάρα πολύ. Στο συρτάρι επιτρέπεται να φυλάσσονται μόνο αξεσουάρ του φούρνου. Δεν επιτρέπεται η τοποθέτηση εύφλεκτων και καύσιμων αντικειμένων στο συρτάρι.

### **⚠ Προειδοποίηση – Κίνδυνος εγκαύματος!**

- Η συσκευή ζεσταίνεται πολύ. Μην ακουμπάτε ποτέ τις ζεστές εσωτερικές επιφάνειες του χώρου μαγειρέματος ή τα θερμομαντικά στοιχεία. Αφήνετε τη συσκευή πάντοτε να κρυώσει. Κρατάτε τα παιδιά μακριά.
- Τα εξαρτήματα ή τα σκεύη ζεσταίνονται πάρα πολύ. Απομακρύνετε τα καυτά σκεύη ή εξαρτήματα από το χώρο μαγειρέματος πάντοτε με μια πιάστρα.
- Οι ατμοί του οιοπνεύματος μπορούν να αναφλεγούν μέσα στον καυτό χώρο μαγειρέματος. Μην παρασκευάζετε φαγητά με μεγάλες ποσότητες δυνατών οιοπνευματώδη ποτών. Χρησιμοποιείτε μόνο μικρές ποσότητες από δυνατά οιοπνευματώδη ποτά. Ανοίγετε προσεκτικά την πόρτα της συσκευής.
- Οι εστίες μαγειρέματος και το περιβάλλον τους, ιδιαίτερα ένα πλαίσιο του πεδίου μαγειρέματος που ενδεχομένως υπάρχει, ζεσταίνονται πάρα πολύ. Μην ακουμπήσετε ποτέ τις καυτές επιφάνειες. Κρατάτε τα παιδιά μακριά.
- Κατά τη λειτουργία, οι επιφάνειες της συσκευής θερμαίνονται πολύ. Μην ακουμπάτε τις θερμές επιφάνειες. Κρατήστε τα παιδιά μακριά από τη συσκευή.
- Η εστία μαγειρέματος θερμαίνει, αλλά η ένδειξη δε λειτουργεί. Κατεβάστε την ασφάλεια στο κιβώτιο των ασφαλειών. Καλέστε την υπηρεσία τεχνικής εξυπηρέτησης πελατών.
- Η συσκευή θερμαίνεται πολύ κατά τη διάρκεια της λειτουργίας. Πριν τον καθαρισμό αφήστε τη συσκευή να κρυώσει.

### **⚠ Προειδοποίηση – Κίνδυνος ζεματίσματος!**

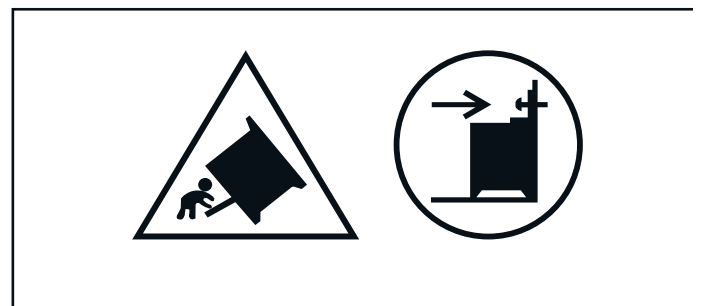
- Τα προσιτά μέρη/εξαρτήματα ζεσταίνονται πολύ κατά τη λειτουργία. Μην ακουμπάτε ποτέ τα καυτά μέρη/εξαρτήματα. Κρατάτε τα παιδιά μακριά.
- Κατά το άνοιγμα της πόρτας της συσκευής μπορεί να εξέλθει καυτός ατμός. Ο ατμός, ανάλογα με τη θερμοκρασία, δε φαίνεται. Κατά το άνοιγμα μη στέκεστε πολύ κοντά στη συσκευή. Ανοίξτε προσεκτικά την πόρτα της συσκευής. Κρατάτε τα παιδιά μακριά.

- Με το νερό στον καυτό χώρο μαγειρέματος μπορεί να δημιουργηθεί καυτός υδρατμός. Μη χύνετε ποτέ νερό μέσα στον καυτό χώρο μαγειρέματος.

### **⚠ Προειδοποίηση – Κίνδυνος τραυματισμού!**

- Το γρατσουτισμένο γυαλί της πόρτας της συσκευής μπορεί να ραγίσει. Μη χρησιμοποιείτε ξύστρες γυαλιού, δυνατά ή τραχιά υλικά καθαρισμού.
- Οι κατσαρόλες μπορεί να πεταχτούν ξαφνικά ψηλά, όταν υπάρχει υγρό μεταξύ του πάτου της κατσαρόλας και της εστίας μαγειρέματος. Κρατάτε την εστία μαγειρέματος και τον πάτο της κατσαρόλας πάντοτε στεγνά.
- Εάν η συσκευή τοποθετηθεί χωρίς να στερεωθεί πάνω σε μια βάση, μπορεί να γλιστρήσει από τη βάση. Η συσκευή πρέπει να συνδεθεί καλά με τη βάση.
- Οι μεντεσέδες της πόρτας της συσκευής κινούνται κατά το άνοιγμα και το κλείσιμο της πόρτας και μπορεί να μαγκωθούν. Μην απλώνετε τα χέρια σας στην περιοχή των μεντεσέδων.
- Η σύγκρουση με την ανοιχτή πόρτα της συσκευής μπορεί να οδηγήσει σε τραυματισμούς. Η πόρτα της συσκευής πρέπει κατά τη διάρκεια της λειτουργίας και μετά τη λειτουργία να είναι κλειστή.

### **⚠ Προειδοποίηση – Κίνδυνος ανατροπής!**



**Προειδοποίηση:** Για να αποτραπεί η ανατροπή της συσκευής, πρέπει να τοποθετηθεί προστασία ανατροπής. Παρακαλούμε διαβάστε τις οδηγίες τοποθέτησης.

## Προειδοποίηση – Κίνδυνος ηλεκτροπληξίας!

- Οι ακατάλληλες επισκευές είναι επικίνδυνες. Οι επισκευές επιτρέπεται να γίνονται μόνο από έναν τεχνικό του τμήματος εξυπηρέτησης πελατών, εκπαιδευμένο από εμάς. Εάν η συσκευή έχει βλάβη, τραβήξτε το ρευματολήπτη (φίς) από την πρίζα ή κατεβάστε/ξεβιδώστε την ασφάλεια στο κιβώτιο των ασφαλειών. Καλέστε την υπηρεσία τεχνικής εξυπηρέτησης πελατών.
- Στα καυτά μέρη της συσκευής μπορεί να λιώσει η μόνωση των καλωδίων των ηλεκτρικών συσκευών. Τα καλώδια σύνδεσης των ηλεκτρικών συσκευών δεν επιτρέπεται να έρθουν ποτέ σε επαφή με τα καυτά μέρη της συσκευής.
- Μια εισχώρηση υγρασίας μπορεί να προκαλέσει μια ηλεκτροπληξία. Μην χρησιμοποιείτε συσκευές καθαρισμού υψηλής πίεσης ή συσκευές εκτόξευσης ατμού.
- Μια ελαττωματική συσκευή μπορεί να προκαλέσει μια ηλεκτροπληξία. Μην ενεργοποιείτε ποτέ μια χαλασμένη συσκευή. Τραβήξτε το φίς από την πρίζα ή κατεβάστε την ασφάλεια στο κιβώτιο των ασφαλειών. Καλέστε την υπηρεσία εξυπηρέτησης πελατών.
- Τα σπασίματα ή τα ραγίσματα στην υαλοκεραμική πλάκα μπορούν να προκαλέσουν ηλεκτροπληξία. Κατεβάστε την ασφάλεια στο κιβώτιο των ασφαλειών. Καλέστε την υπηρεσία τεχνικής εξυπηρέτησης πελατών.

## Λάμπα αλογόνου

### Προειδοποίηση – Κίνδυνος ζεματίσματος!

Οι λάμπες του χώρου μαγειρέματος θερμαίνονται πάρα πολύ. Επίσης για λίγο χρόνο μετά την απενεργοποίηση υπάρχει ακόμη ο κίνδυνος εγκαυμάτων. Μην αγγίζετε το γυάλινο κάλυμμα. Κατά τον καθαρισμό αποφύγετε την επαφή με το δέρμα.

### Προειδοποίηση – Κίνδυνος ηλεκτροπληξίας!

Κατά την αντικατάσταση της λάμπας του χώρου μαγειρέματος οι επαφές στο ντουί της λάμπας βρίσκονται υπό τάση. Πριν την αντικατάσταση τραβήξτε το ρευματολήπτη (φίς) από την πρίζα ή κατεβάστε/ξεβιδώστε την ασφάλεια στο κιβώτιο των ασφαλειών.

## Αιτίες των ζημιών

### Βάση εστιών

#### Προσοχή!

- Οι τραχείς πάτοι κατασαρών και τηγανιών δημιουργούν γρατσουνιές στο υαλοκεραμικό υλικό.
- Αποφεύγετε το μαγείρεμα μέχρι να αδειάσουν εντελώς οι κατασρόλες. Μπορούν να προκύψουν ζημιές.
- Μην τοποθετείτε ποτέ καυτά τηγάνια και κατασρόλες πάνω στο πεδίο χειρισμού, στην περιοχή ενδείξεων ή στο πλαίσιο. Μπορούν να προκύψουν ζημιές.
- Εάν πέσουν σκληρά ή αιχμηρά αντικείμενα πάνω στη βάση εστιών, μπορούν να δημιουργηθούν ζημιές.
- Το αλουμινόχαρτο και τα πλαστικά δοχεία λιώνουν πάνω στις καυτές εστίες μαγειρέματος. Η μεμβράνη προστασίας των εστιών δεν είναι κατάλληλη για τη βάση

Ζημιές	Αιτία	Μέτρα αντιμετώπισης
Λεκέδες	Υπερχειλισμένα φαγητά Ακατάλληλα υλικά καθαρισμού	Απομακρύνετε τα υπερχειλισμένα φαγητά αμέσως με μια ξύστρα γυαλιού. Χρησιμοποιείτε μόνο υλικά καθαρισμού, που είναι κατάλληλα για υαλοκεραμικό υλικό
Γρατσουνιές	Αλάτι, ζάχαρη και άμμος Οι τραχείς πάτοι κατασαρών και τηγανιών δημιουργούν γρατσουνιές στο υαλοκεραμικό υλικό	Μη χρησιμοποιείτε το πεδίο μαγειρέματος ως επιφάνεια εναπόθεσης ή ως επιφάνεια εργασίας Ελέγξτε το μαγειρικό σας σκεύος.
Αποχρώσεις	Ακατάλληλα υλικά καθαρισμού Φθορά κατασρόλας (π.χ. αλουμίνιο)	Χρησιμοποιείτε μόνο υλικά καθαρισμού, που είναι κατάλληλα για υαλοκεραμικό υλικό Σηκώνετε τις κατασρόλες και τα τηγάνια όταν τα μετατοπίζετε.
Δημιουργία "αχιβάδων"	Ζάχαρη, φαγητά με μεγάλη περιεκτικότητα σε ζάχαρη	Απομακρύνετε τα υπερχειλισμένα φαγητά αμέσως με μια ξύστρα γυαλιού.

## Ζημιές στο φούρνο

### Προσοχή!

- Εξαρτήματα, αλουμινόχαρτο, λαδόχαρτο ή μαγειρικό σκεύος στον πάτο του χώρου μαγειρέματος: Μην τοποθετείτε κανένα εξάρτημα πάνω στον πάτο του χώρου μαγειρέματος. Μην καλύπτετε τον πάτο του χώρου μαγειρέματος με αλουμινόχαρτο ή λαδόχαρτο.

Μην τοποθετείτε κανένα μαγειρικό σκεύος πάνω στον πάτο του χώρου μαγειρέματος, όταν είναι ρυθμισμένη μια θερμοκρασία πάνω από 50 °C. Διαφορετικά δημιουργείται μια συσσώρευση θερμότητας. Οι χρόνοι ψησίματος δεν ισχύουν πλέον και το εμαγιέ καταστρέφεται.

- **Αλουμινόχαρτο:** Το αλουμινόχαρτο στο χώρο μαγειρέματος δεν επιτρέπεται να έρθει σε επαφή με το τζάμι της πόρτας. Μπορούν να δημιουργηθούν μόνιμες αποχρώσεις στο τζάμι της πόρτας.
- **Νερό στο ζεστό χώρο μαγειρέματος:** Μη χύνετε ποτέ νερό μέσα στο ζεστό χώρο μαγειρέματος. Διαφορετικά δημιουργούνται υδρατμοί. Λόγω της αλλαγής της θερμοκρασίας μπορούν να προκύψουν ζημιές στο εμαγιέ.
- **Υγρασία στο χώρο μαγειρέματος:** Η υγρασία για μεγαλύτερο χρονικό διάστημα στο χώρο μαγειρέματος μπορεί να οδηγήσει σε διάβρωση. Μετά τη χρήση αφήστε το χώρο μαγειρέματος να στεγνώσει. Μην αποθηκεύετε υγρά τρόφιμα για μεγάλη χρονική διάρκεια στον κλειστό χώρο μαγειρέματος. Μην αποθηκεύετε κανένα φαγητό στο χώρο μαγειρέματος.
- **Ψύξη με ανοιχτή την πόρτα:** Μετά από μια λειτουργία με υψηλές θερμοκρασίες αφήνετε το χώρο μαγειρέματος να κρυώνει μόνο, όταν είναι κλειστός. Μη μαγκώνετε τίποτα στην πόρτα της συσκευής. Ακόμα και όταν η πόρτα είναι ανοιχτή, έστω και λίγο, μπορούν να χαλάσουν με το πέρασμα του χρόνου οι γειτονικές προσόψεις των ντουλαπιών. Μόνο μετά από μια λειτουργία με πολύ υγρασία αφήνετε το χώρο μαγειρέματος να στεγνώνει με ανοιχτή πόρτα.
- **Χυμός φρούτων:** Σε περίπτωση που φτιάχνετε πολύ ζουμερά γλυκά φρούτων μη γεμίζετε πάρα πολύ το ταψί. Ο χυμός των φρούτων που στάζει από το ταψί, αφήνει λεκέδες που δεν μπορείτε πλέον να τους απομακρύνετε. Εάν είναι δυνατό, χρησιμοποιείτε το βαθύτερο ταψί γενικής χρήσης.
- **Πολύ λερωμένη τσιμούχα στεγανοποίησης:** Εάν η τσιμούχα στεγανοποίησης είναι πολύ λερωμένη, δεν κλείνει πλέον σωστά η πόρτα της συσκευής κατά τη λειτουργία. Οι γειτονικές προσόψεις των ντουλαπιών μπορούν να χαλάσουν. Διατηρείτε την στεγανοποίηση πάντοτε καθαρή. Μη λειτουργείτε τη συσκευή ποτέ με χαλασμένη στεγανοποίηση ή χωρίς στεγανοποίηση. → *"Καθαρισμός" στη σελίδα 20*
- **Η πόρτα της συσκευής ως κάθισμα ή ως επιφάνεια εναπόθεσης:** Μην ανεβαίνετε, μην κάθεστε ή μην κρατιέστε από την πόρτα της συσκευής. Μην τοποθετείτε κανένα σκεύος ή εξάρτημα πάνω στην πόρτα της συσκευής.
- **Τοποθέτηση των εξαρτημάτων:** Ανάλογα με τον τύπο της συσκευής μπορεί να γρατσουνίσουν τα εξαρτήματα το τζάμι κατά το κλείσιμο της πόρτας της συσκευής. Σπρώχνετε τα εξαρτήματα πάντοτε μέχρι το τέρμα μέσα στο χώρο μαγειρέματος.
- **Μεταφορά της συσκευής:** Μη μεταφέρετε ή μην κρατάτε τη συσκευή από τη λαβή της πόρτας. Η λαβή της πόρτας δεν αντέχει το βάρος της συσκευής και μπορεί να σπάσει.
- **Ψήσιμο στο γκριλ:** Μην τοποθετήσετε το ρηχό ταψί ή το ταψί γενικής χρήσης κατά το ψήσιμο στο γκριλ πιο πάνω από το ύψος 3. Με τη μεγάλη θερμότητα παραμορφώνεται και καταστρέφει κατά την αφαίρεση το εμαγιέ. Ψήνετε στο γκριλ στο ύψος 4 και 5 μόνο απευθείας πάνω στη σχάρα.

## Ζημιές στο συρτάρι

### Προσοχή!

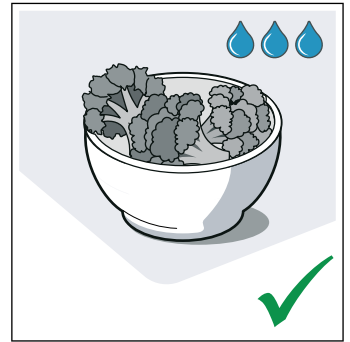
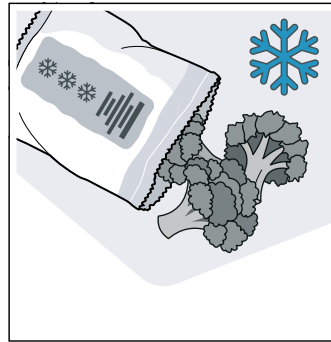
Μην τοποθετείτε θερμά αντικείμενα στο συρτάρι. Μπορεί να υποστεί ζημιά.

## Προστασία περιβάλλοντος

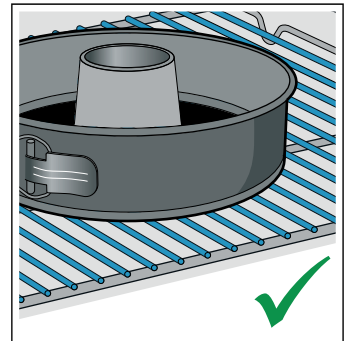
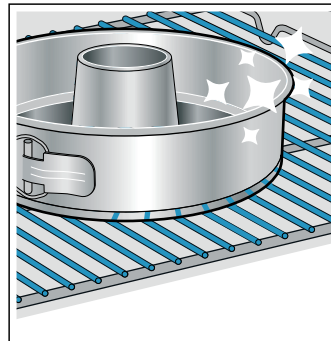
Η νέα σας συσκευή είναι ιδιαίτερα ενεργειακά αποτελεσματική. Επιπλέον θα βρείτε συμβουλές, πως μπορείτε με τη συσκευή σας να εξοικονομήσετε ακόμα περισσότερη ενέργεια και πως πρέπει να την αποσύρετε σύμφωνα με τους κανόνες προστασίας του περιβάλλοντος.

### Εξοικονόμηση ενέργειας

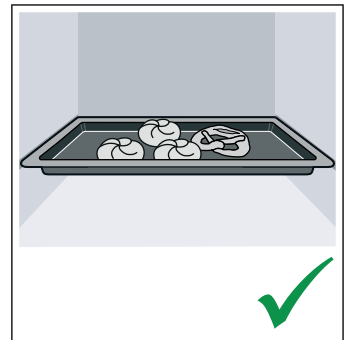
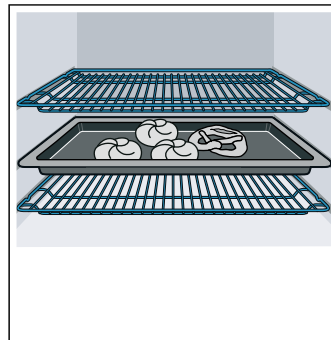
- Προθερμάνετε τη συσκευή μόνο τότε, όταν αναφέρεται στη συνταγή ή στους πίνακες των οδηγιών χρήσης.
- Αφήστε τα κατεψυγμένα τρόφιμα να ξεπαγώσουν, προτού τα βάλετε στο χώρο μαγειρέματος.



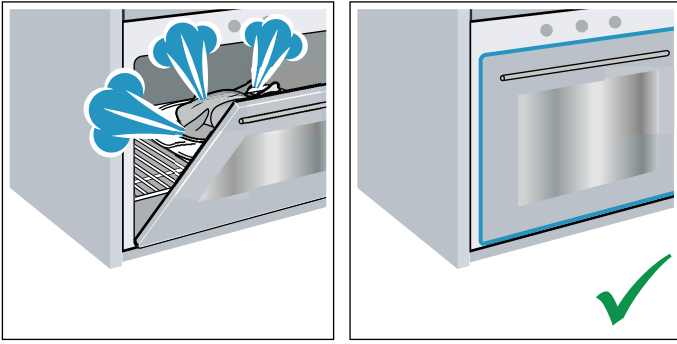
- Χρησιμοποιείτε σκούρες, βαμμένες μαύρες ή εμαγιέ φόρμες ψήσιματος. Αυτές απορροφούν τη θερμότητα ιδιαίτερα καλά.



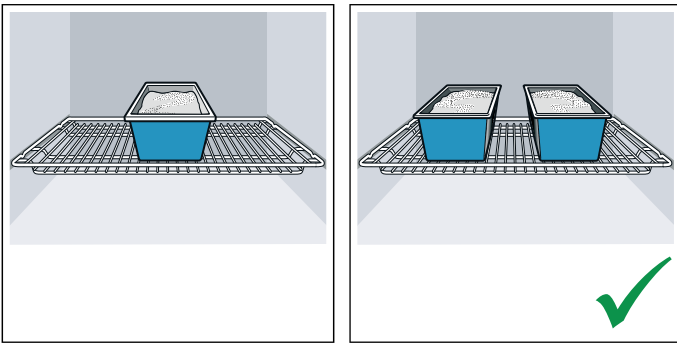
- Απομακρύνετε τα εξαρτήματα που δε χρειάζεστε από το χώρο μαγειρέματος.



- Ανοίγετε την πόρτα της συσκευής κατά τη διάρκεια της λειτουργίας, όσο γίνεται λιγότερο.



- Περισσότερα γλυκά τα ψήνετε καλύτερα το ένα μετά το άλλο. Ο χώρος μαγειρέματος είναι ακόμα ζεστός. Έτσι μικραίνει ο χρόνος ψησίματος για το δεύτερο γλυκό. Μπορείτε να βάλετε στο χώρο μαγειρέματος επίσης 2 μακρόστενες φόρμες τη μια κοντά στην άλλη.



- Σε μεγάλους χρόνους μαγειρέματος μπορείτε να απενεργοποιήσετε τη συσκευή 10 λεπτά πριν τη λήξη του χρόνου μαγειρέματος και να εκμεταλλευτείτε έτσι την υπόλοιπη θερμότητα για την ολοκλήρωση του μαγειρέματος.

## Εξοικονόμηση ενέργειας στη βάση εστιών

- Χρησιμοποιείτε κατασρόλες και τηγάνια με χοντρούς, επίπεδους πάτους. Οι ανεπίπεδοι πάτοι αυξάνουν την κατανάλωση ενέργειας.
- Η διάμετρος του πάτου της κατασρόλας ή του τηγανιού πρέπει να ταυτίζεται με το μέγεθος της εστίας μαγειρέματος. Ειδικά οι πολύ μικρές κατασρόλες στην εστία μαγειρέματος έχουν ως αποτέλεσμα την απώλεια ενέργειας. Προσέξτε: Οι κατασκευαστές των μαγειρικών σκευών αναφέρουν συχνά την επάνω διάμετρο της κατασρόλας. Αυτή είναι συνήθως μεγαλύτερη από τη διάμετρο του πάτου της κατασρόλας.
- Χρησιμοποιείτε για μικρές ποσότητες μια μικρή κατασρόλα. Μια μεγάλη, μόνο λίγο γεμάτη κατασρόλα χρειάζεται πολύ ενέργεια.
- Κλείνετε τις κατασρόλες πάντοτε μ' ένα κατάλληλο καπάκι. Στο μαγείρεμα χωρίς καπάκι χρειάζεστε τέσσερις φορές περισσότερη ενέργεια.
- Μαγειρεύετε με λίγο νερό. Αυτό εξοικονομεί ενέργεια. Στα λαχανικά διατηρούνται οι βιταμίνες και οι ανόργανες ουσίες.
- Ρυθμίστε έγκαιρα μια χαμηλότερη βαθμίδα μαγειρέματος.
- Εκμεταλλευτείτε την υπόλοιπη θερμότητα. Σε μαγείρεμα μεγαλύτερης διάρκειας κλείστε την εστία μαγειρέματος ήδη 5-10 λεπτά πριν τη λήξη του χρόνου μαγειρέματος.

## Απόσυρση σύμφωνα με τους κανόνες προστασίας του περιβάλλοντος

Αποσύρετε την συσκευή σύμφωνα με τους κανόνες προστασίας του περιβάλλοντος.



Αυτή η συσκευή είναι χαρακτηρισμένη σύμφωνα με την ευρωπαϊκή οδηγία 2012/19/ΕΕ περί ηλεκτρικών και ηλεκτρονικών παλιών συσκευών (waste electrical and electronic equipment - WEEE).

Η οδηγία αυτή καθορίζει τα πλαίσια για την απόσυρση και αξιοποίηση των παλιών συσκευών με ισχύ σε όλη την ΕΕ.



## Τοποθέτηση και σύνδεση

Μην τοποθετήσετε τη συσκευή πίσω από μια διακοσμητική πόρτα ή πόρτα ντουλαπιού. Υπάρχει κίνδυνος υπερθέρμανσης.

### Ηλεκτρική σύνδεση

Η συσκευή επιτρέπεται να συνδεθεί μόνο από έναν αδειούχο τεχνικό. Οι κανονισμοί της αρμόδιας επιχείρησης παροχής ρεύματος πρέπει να τηρηθούν οποσδήποτε.

Εάν η συσκευή συνδεθεί λάθος, σε περίπτωση βλάβης, λήγει η αξίωση εγγύησης.

#### Προσοχή!

Εάν το καλώδιο τροφοδοσίας υποστεί ζημιά, πρέπει να αντικατασταθεί από τον κατασκευαστή, το τμήμα εξυπηρέτησης πελατών του κατασκευαστή ή ένα τεχνικό με τα ανάλογα προσόντα.

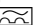
#### Προειδοποίηση – Θανατηφόρος κίνδυνος!

Σε περίπτωση επαφής με υπό τάση ευρισκόμενα μέρη υπάρχει κίνδυνος ηλεκτροπληξίας.

- Πιάνετε το φις μόνο με στεγνά χέρια.
- Τραβάτε το ηλεκτρικό καλώδιο πάντα απευθείας από το φις και ποτέ από το ίδιο το ηλεκτρικό καλώδιο, επειδή αυτό θα μπορούσε να υποστεί ζημιά.
- Μην τραβάτε το φις ποτέ κατά τη διάρκεια της λειτουργίας.

Προσέξτε τις ακόλουθες υποδείξεις και βεβαιωθείτε, ότι:

#### Υποδείξεις

- Το φις και η πρίζα ταιριάζουν μεταξύ τους.
- Η διατομή του καλωδίου είναι επαρκής.
- Το σύστημα γείωσης είναι εγκατεστημένο σύμφωνα με τους κανονισμούς.
- Η αλλαγή του ηλεκτρικού καλωδίου (όταν χρειάζεται) πραγματοποιείται μόνο από έναν ειδικευμένο ηλεκτρολόγο. Ένα ανταλλακτικό ηλεκτρικό καλώδιο είναι διαθέσιμο στην υπηρεσία εξυπηρέτησης πελατών.
- Μη χρησιμοποιείτε πολύπριζα/πολυζεύξεις και/ή μπαλαντέζες.
- Σε περίπτωση χρήσης ενός διακόπτη προστασίας με ρελέ διαφυγής τοποθετείτε μόνο έναν τύπο με το σήμα .

Μόνο με αυτό το σήμα έχετε την εγγύηση, ότι πληρούνται οι τρέχουσες ισχύουσες προδιαγραφές.

- Το φις πρέπει να είναι πάντοτε προσιτό.
- Μην τσακίζετε, συνθλίβετε, μετατρέπετε ή μην κόβετε το ηλεκτρικό καλώδιο.
- Μη φέρετε το ηλεκτρικό καλώδιο σε επαφή με πηγές θερμότητας.

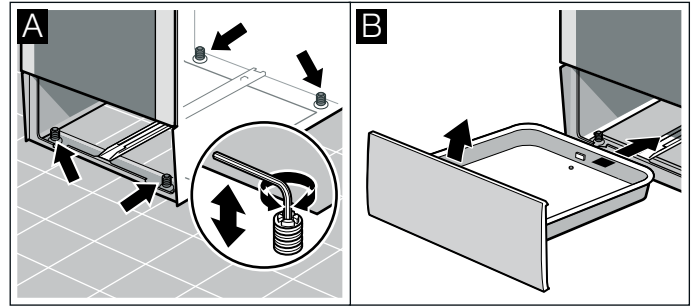
#### Για τον εγκαταστάτη

- Πρέπει να υπάρχει από την πλευρά της εγκατάστασης μια διάταξη διακοπής όλων των πόλων με ένα διάκενο επαφής το λιγότερο 3 mm. Σε περίπτωση σύνδεσης μέσω φις δεν είναι αυτό απαραίτητο, όταν το φις είναι προσιτό από το χρήστη.
- Ηλεκτρική ασφάλεια: Η κουζίνα είναι μια συσκευή της κατηγορίας προστασίας I και επιτρέπεται να λειτουργεί μόνο συνδεδεμένη σε αγωγό προστασίας (γείωση).
- Για τη σύνδεση της συσκευής πρέπει να χρησιμοποιηθεί ένα καλώδιο του τύπου H 05 VV-F ή ισοδύναμο.

### Οριζόντια τοποθέτηση της κουζίνας

Τοποθετείτε την ηλεκτρική κουζίνα απευθείας πάνω στο δάπεδο.

1. Τραβήξτε έξω το συρτάρι της βάσης και αφαιρέστε το προς τα επάνω. Στη βάση εσωτερικά υπάρχουν μπροστά και πίσω πόδια ρύθμισης.
2. Βιδώστε τα πόδια ρύθμισης, ανάλογα με τις ανάγκες, μ' ένα κλειδί τύπου Άλλεν ψηλότερα ή χαμηλότερα, ώσπου να καταστεί η κουζίνα οριζόντια (Εικ. Α).
3. Τοποθετήστε ξανά το συρτάρι της βάσης (Εικ. Β).



### Γειτονικά ντουλάπια

Τα γειτονικά ντουλάπια πρέπει να αποτελούνται από μη εύφλεκτα υλικά. Οι γειτονικές προσόψεις ντουλαπιών πρέπει να είναι ανθεκτικές στη θερμοκρασία το λιγότερο μέχρι τους 90°C.

### Στερέωση στον τοίχο

Για να μην μπορεί η κουζίνα να ανατραπεί, πρέπει να στερεώσετε την κουζίνα στον τοίχο με τη συνημμένη γωνία. Προσέξτε παρακαλώ τις οδηγίες τοποθέτησης για τη στερέωση στον τοίχο.

### Μέτρα που πρέπει να τηρηθούν κατά τη μεταφορά

Στερεώστε όλα τα κινούμενα μέρη μέσα και επάνω στη συσκευή με κολλητική ταινία, που μπορεί να αφαιρεθεί χωρίς να αφήνει ίχνη. Τοποθετήστε όλα τα αξεσουάρ (π.χ. ρηχό ταψί) με ένα λεπτό χαρτόνι στις ακμές τους, μέσα στις ανάλογες υποδοχές, για να αποφευχθεί η πρόκληση ζημιάς στη συσκευή. Τοποθετήστε ένα χαρτόνι ή κάτι παρόμοιο στην μπροστινή και στην πίσω πλευρά, για να αποφευχθούν τυχόν χτυπήματα στην εσωτερική πλευρά της γυάλινης πόρτας. Στερεώστε την πόρτα και, εάν υπάρχει, το επάνω κάλυμμα με κολλητική ταινία στο πλάι της συσκευής.

Φυλάξτε την αρχική συσκευασία της συσκευής. Η συσκευή πρέπει να μεταφέρεται μόνο μέσα στην αρχική συσκευασία. Προσέξτε τα βέλη μεταφοράς στη συσκευασία.

### Εάν δεν υπάρχει πλέον η αρχική συσκευασία

Συσκευάστε ολόκληρη τη συσκευή με προστατευτικά υλικά συσκευασίας, έτσι ώστε να διασφαλιστεί η επαρκής προστασία της από τυχόν ζημιές κατά τη μεταφορά.

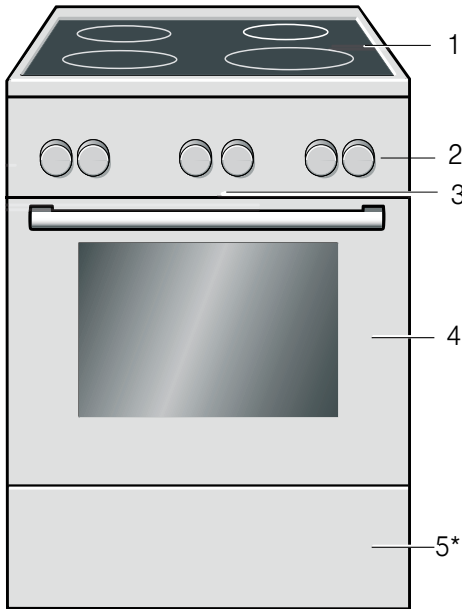
Η συσκευή πρέπει να μεταφέρεται πάντοτε σε όρθια θέση. Μη σηκώνετε τη συσκευή από τη χειρολαβή της πόρτας ή από τις συνδέσεις στην πίσω πλευρά, διότι μπορεί να προκληθεί ζημιά. Μην ακουμπάτε βαριά αντικείμενα επάνω στη συσκευή.

## Γνωρίστε τη συσκευή

Σε αυτό το κεφάλαιο σας εξηγούμε τις ενδείξεις και τα στοιχεία χειρισμού. Επιπλέον μαθαίνετε τις διάφορες λειτουργίες της συσκευής σας.

### Γενικά

Η έκδοση εξαρτάται από τον τύπο της συσκευής.

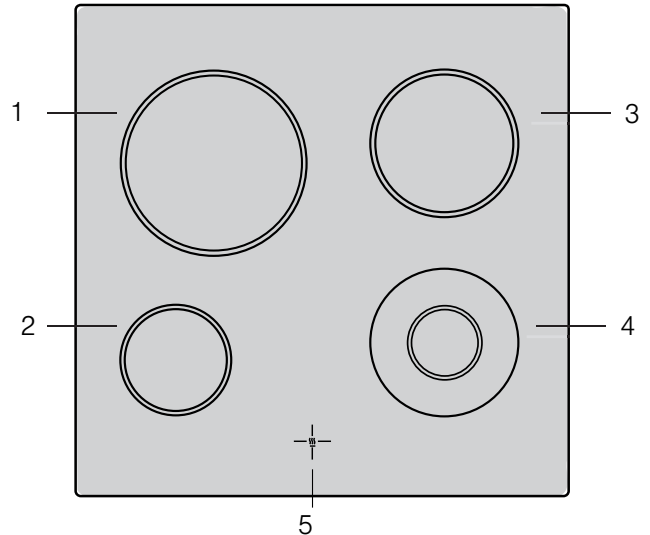


Επεξηγήσεις	
1	Βάση εστιών**
2	Πεδίο χειρισμού**
3*	Ανεμιστήρας ψύξης
4	Πόρτα φούρνου**
5*	Συρτάρι βάσης**
* Εναλλακτικά (δαθέσιμο για μερικές συσκευές)	
** Ανάλογα με τον τύπο της συσκευής μπορεί να υπάρχουν αποκλίσεις στις λεπτομέρειες.	

**Υπόδειξη:** Ανάλογα με τον τύπο της συσκευής μπορεί να υπάρχουν αποκλίσεις στο χρώμα και στις λεπτομέρειες.

### Περιοχή μαγειρέματος

Σε αυτό το σημείο περιλαμβάνεται μια επισκόπηση του πεδίου χειρισμού. Η έκδοση εξαρτάται από τον τύπο της συσκευής.



Επεξηγήσεις	
1	Εστία μαγειρέματος 21 cm
2	Εστία μαγειρέματος 14,5 cm
3	Εστία μαγειρέματος 18 cm
4	Διπλή ζώνη μαγειρέματος 18 και 8 cm
5	Ένδειξη υπόλοιπης θερμότητας

### Ένδειξη υπόλοιπης θερμότητας

Η βάση εστιών έχει για κάθε εστία μαγειρέματος μια ένδειξη υπόλοιπης θερμότητας. Αυτή η ένδειξη δείχνει, ποιες εστίες μαγειρέματος είναι ακόμα ζεστές. Ακόμα και όταν η βάση εστιών είναι απενεργοποιημένη, η ένδειξη ανάβει, μέχρι να κρυώσει αρκετά η εστία μαγειρέματος.

Μπορείτε να εκμεταλλευτείτε την υπόλοιπη θερμότητα, εξοικονομώντας ενέργεια, π.χ. για να διατηρήσετε ένα μικρό φαγητό ζεστό.

## Πεδίο χειρισμού

Ανάλογα με τον τύπο της συσκευής μπορεί να υπάρχουν αποκλίσεις στις λεπτομέρειες.

### Λαβές διακοπών

Οι λαβές των διακοπών βυθίζονται στη θέση "Off". Για ασφάλιση και απασφάλιση πατήστε τη λαβή του διακόπτη.

### Πλήκτρα και οθόνη ενδείξεων

Με τα πλήκτρα μπορείτε να ρυθμίσετε διάφορες πρόσθετες λειτουργίες της συσκευής σας. Στην οθόνη ενδείξεων θα δείτε τις αντίστοιχες τιμές.

Σύμβολο	Σημασία
	Λειτουργίες χρόνου Επιλέξτε το ρολόι συναγερμού  , τη διάρκεια $I \rightarrow I$ , τη λήξη $\rightarrow I$ και την ώρα με πολλαπλό ελαφρό πάτημα.
	Ασφάλεια παιδιών Κλειδώνετε και ξεκλειδώνετε τις λειτουργίες του φούρνου στο πεδίο χειρισμού, πατώντας περίπου για 4 δευτερόλεπτα.

### Τρόποι ψησίματος και λειτουργίες

Με το διακόπτη επιλογής λειτουργίας ρυθμίζετε τους τρόπους ψησίματος και περαιτέρω λειτουργίες.

-	Πλην	Μείωση των τιμών ρύθμισης.
+	Συν	Αύξηση των τιμών ρύθμισης.

### Πλήκτρα

Κάτω από τα ξεχωριστά πλήκτρα βρίσκονται αισθητήρες. Δεν πρέπει να τα πατήσετε δυνατά. Ακουμπήστε μόνο το εκάστοτε σύμβολο.

### Οθόνη ενδείξεων

Η τιμή, που μπορεί να ρυθμιστεί ή που τρέχει αυτή τη στιγμή, βρίσκεται στο προσκήνιο στην οθόνη ενδείξεων.

Για να εκμεταλλευτείτε τις ξεχωριστές λειτουργίες χρόνου, πατήστε ελαφρά αρκετές φορές το πλήκτρο . Ανάβει το εκάστοτε σύμβολο, του οποίου η τιμή βρίσκεται αυτή τη στιγμή στο προσκήνιο.

Για να βρείτε πάντοτε το σωστό τρόπο ψησίματος για το φαγητό σας, θα σας εξηγήσουμε εδώ τις διαφορές και τις περιοχές εφαρμογής.

Τρόπος ψησίματος	Χρήση
	Θερμός αέρας 3D Για ψήσιμο στο φούρνο σε ένα ή περισσότερα επίπεδα. Ο ανεμιστήρας μοιράζει τη θερμότητα του δακτυλιοειδούς θερμαντικού σώματος στο πίσω τοίχωμα ομοιόμορφα μέσα στο χώρο μαγειρέματος.
	Απαλός θερμός αέρας Για το προσεκτικό μαγείρεμα επιλεγμένων φαγητών σε ένα επίπεδο χωρίς προθέρμανση. Ο ανεμιστήρας μοιράζει τη θερμότητα του δακτυλιοειδούς θερμαντικού σώματος στο πίσω τοίχωμα μέσα στον χώρο μαγειρέματος. Αυτός ο τρόπος ψησίματος χρησιμοποιείται για τον υπολογισμό της κατανάλωσης ενέργειας στη λειτουργία ανακυκλοφορίας αέρα και της κατηγορίας ενεργειακής απόδοσης.
	Βαθμίδα πίτσας Για την παρασκευή πίτσας και φαγητών, που χρειάζονται πολύ θερμότητα από κάτω. Το κάτω θερμαντικό σώμα και το δακτυλιοειδές θερμαντικό σώμα στο πίσω τοίχωμα θερμαίνουν.
	Κάτω θέρμανση Για το μαγείρεμα σε λουτρό νερού (μπεν μαρί) και την ολοκλήρωση του ψησίματος. Η θερμότητα έρχεται από κάτω.
	Γκριλ, μεγάλο Για το ψήσιμο λεπτών κομματιών ψητού για γκριλ, όπως μπριζόλες, λουκάνικα ή τoστ και για το ψήσιμο ογκρατέν. Θερμαίνεται ολόκληρη η επιφάνεια κάτω από το θερμαντικό σώμα του γκριλ.
	Συνδυασμός θερμού αέρα/γκριλ Για το ψήσιμο πουλερικών, ολόκληρου ψαριού και μεγαλύτερων κομματιών κρέατος. Το θερμαντικό σώμα του γκριλ και ο ανεμιστήρας τίθενται εναλλάξ σε λειτουργία και εκτός λειτουργίας. Ο ανεμιστήρας στροβιλίζει τον καυτό αέρα γύρω από το φαγητό.
	Επάνω/Κάτω θέρμανση Για το παραδοσιακό ψήσιμο και μαγείρεμα στο φούρνο σε ένα επίπεδο. Ιδιαίτερα κατάλληλο για γλυκά με ζουμερή επίστρωση. Η θερμότητα έρχεται ομοιόμορφα από επάνω και κάτω. Αυτός ο τρόπος ψησίματος χρησιμοποιείται για τον υπολογισμό της κατανάλωσης ενέργειας στον συμβατικό τρόπο λειτουργίας.

### Περαιτέρω λειτουργίες


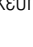
Ο νέος σας φούρνος σας προσφέρει ακόμη περισσότερες λειτουργίες, τις οποίες θα σας εξηγήσουμε σύντομα εδώ.

Λειτουργία	Χρήση
	Ταχεία θέρμανση Ταχεία προθέρμανση του χώρου μαγειρέματος, χωρίς εξαρτήματα.
	Φωτισμός του χώρου μαγειρέματος Ενεργοποίηση του φωτισμού του χώρου μαγειρέματος, χωρίς λειτουργία. Σας ευκολύνει π.χ. στον καθαρισμό του χώρου μαγειρέματος.

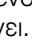
## Θερμοκρασία

Τη θερμοκρασία στον χώρο μαγειρέματος τη ρυθμίζετε με τον διακόπτη επιλογής θερμοκρασίας. Επιπλέον επιλέγονται με αυτόν οι βαθμίδες για περαιτέρω λειτουργίες.

Σε περίπτωση ρυθμίσεων θερμοκρασίας πάνω από 250 °C η συσκευή μειώνει τη θερμοκρασία μετά από περίπου 10 λεπτά περίπου στους 240 °C. Εάν η συσκευή σας διαθέτει τον τρόπο ψησίματος Επάνω/Κάτω θέρμανση ή Κάτω θέρμανση, δεν πραγματοποιείται αυτή η μείωση.

Θέση	Σημασία
●	Θέση μηδέν Η συσκευή δε θερμαίνει.
50-275	Περιοχή θερμοκρασίας Η ρυθμιζόμενη θερμοκρασία στο χώρο μαγειρέματος σε °C.
1, 2, 3 ή I, II, III	Βαθμίδες γκριλ Οι ρυθμιζόμενες βαθμίδες για Γκριλ, μεγάλο  και Γκριλ, μικρό  (ανάλογα με τον τύπο συσκευής). Βαθμίδα 1 = χαμηλή Βαθμίδα 2 = μεσαία Βαθμίδα 3 = δυνατή

## Ένδειξη θερμοκρασίας

Όταν θερμαίνει η συσκευή, ανάβει στην οθόνη ενδείξεων το σύμβολο . Στα διαλείμματα θέρμανσης σβήνει.

Όταν προθερμαίνετε η ιδανική χρονική στιγμή για να μπει το φαγητό σας μέσα έχει επιτευχθεί, μόλις το σύμβολο σβήσει για πρώτη φορά.

**Υπόδειξη:** Λόγω της θερμικής αδράνειας μπορεί η εμφανιζόμενη θερμοκρασία να διαφέρει λίγο από την πραγματική θερμοκρασία μέσα στο χώρο μαγειρέματος.

## Διακόπτης εστίας μαγειρέματος

Με τους τέσσερις διακόπτες των εστιών μαγειρέματος ρυθμίζετε τη θερμαντική ισχύ των ξεχωριστών εστιών μαγειρέματος.

Θέση	Σημασία
0	Θέση μηδέν Η εστία μαγειρέματος είναι απενεργοποιημένη.
1-9	Βαθμίδες μαγειρέματος 1 = ελάχιστη ισχύς 9 = μέγιστη ισχύς
☉	Πρόσθετη ενεργοποίηση Ενεργοποιήστε πρόσθετα την μεγάλη εστία μαγειρέματος διπλής ζώνης

Όταν ενεργοποιήσετε μια εστία μαγειρέματος, ανάβει η ενδεικτική λυχνία.

## Χώρος μαγειρέματος

Διάφορες λειτουργίες του χώρου μαγειρέματος διευκολύνουν τη λειτουργία της συσκευής σας. Έτσι π.χ. φωτίζεται μια μεγάλη περιοχή του χώρου μαγειρέματος και ένας ανεμιστήρας ψύξης προστατεύει τη συσκευή από υπερθέρμανση.

## Άνοιγμα της πόρτας της συσκευής

Εάν κατά τη διάρκεια μιας τρέχουσας λειτουργίας ανοίξετε την πόρτα της συσκευής, η λειτουργία της συσκευής συνεχίζεται.

## Φωτισμός του χώρου μαγειρέματος

Στους περισσότερους τρόπους ψησίματος και στις περισσότερες λειτουργίες ο φωτισμός του χώρου μαγειρέματος είναι κατά τη διάρκεια της λειτουργίας ενεργοποιημένος. Στον τερματισμό της λειτουργίας με το διακόπτη επιλογής λειτουργίας απενεργοποιείται.

Με τη θέση φωτισμού του χώρου μαγειρέματος στο διακόπτη επιλογής λειτουργίας, μπορείτε να ανάψετε το φωτισμό χωρίς τη θέρμανση. Αυτό σας βοηθάει π.χ. κατά τον καθαρισμό της συσκευής σας.

## Ανεμιστήρας ψύξης

Ο ανεμιστήρας ψύξης ενεργοποιείται και απενεργοποιείται σε περίπτωση που χρειάζεται. Ο ζεστός αέρας εξέρχεται από την πόρτα.

## Προσοχή!

Μην καλύπτετε τις σχισμές εξαερισμού. Διαφορετικά η συσκευή υπερθερμαίνεται.

Για να κρυώσει μετά από μια λειτουργία γρηγορότερα ο χώρος μαγειρέματος, λειτουργεί ο ανεμιστήρας ψύξης ακόμα για λίγο χρόνο.

## Εξαρτήματα

Μαζί με τη συσκευή σας υπάρχουν συνημμένα διάφορα εξαρτήματα. Εδώ θα βρείτε μια επισκόπηση για τα συνημμένα εξαρτήματα και τη σωστή τους χρήση.

### Συμπαραδιδόμενα εξαρτήματα

Η συσκευή σας είναι εξοπλισμένη με τα ακόλουθα εξαρτήματα:

	<p><b>Σχάρα</b> Για μαγειρικά σκεύη, φόρμες γλυκών και φόρμες σουφλέ. Για ψητά, κομμάτια κρέατος για γκριλ και κατεψυγμένα φαγητά.</p>
	<p><b>Ταψί γενικής χρήσης</b> Για ζουμερά γλυκά, παρασκευάσματα, κατεψυγμένα φαγητά και μεγάλα ψητά. Μπορεί να χρησιμοποιηθεί επίσης ως λεκάνη συλλογής λίπους, όταν ψήνετε απευθείας επάνω στη σχάρα.</p>
	<p><b>Ταψί μουςακά</b> Ιδανικό για σουφλέ από μαγειρεμένα υλικά. Το ταψί του μουςακά είναι επίσης κατάλληλο για το ψήσιμο κρέατος σε ανοικτό σκεύος. Μπορεί να χρησιμοποιηθεί επίσης ως λεκάνη συλλογής λίπους, όταν ψήνετε απευθείας επάνω στη σχάρα. Σπρώξτε μέσα το ταψί του μουςακά με τις τρύπες μπροστά προς την πόρτα του φούρου.</p>

Χρησιμοποιείτε μόνο γνήσια εξαρτήματα. Είναι ειδικά προσαρμοσμένα στη δική σας συσκευή.

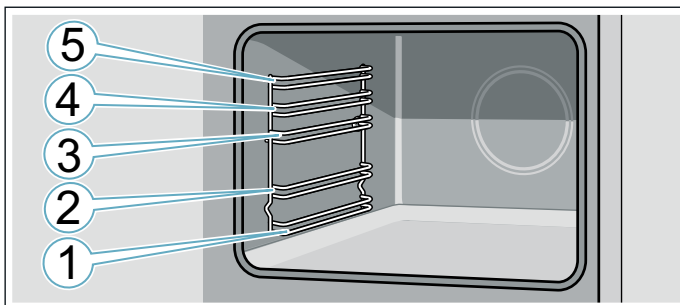
Τα εξαρτήματα μπορείτε να τα αγοράσετε στην υπηρεσία τεχνικής εξυπηρέτησης πελατών, στα ειδικά καταστήματα ή στο διαδίκτυο (Internet).

**Υπόδειξη:** Όταν τα εξαρτήματα ζεσταθούν πάρα πολύ, μπορεί να παραμορφωθούν. Αυτό δεν έχει καμία επιρροή πάνω στη λειτουργία. Όταν κρυώσουν ξανά, εξαφανίζεται η παραμόρφωση.

### Τοποθέτηση των εξαρτημάτων

Ο χώρος μαγειρέματος έχει 5 ύψη τοποθέτησης. Τα ύψη τοποθέτησης αριθμούνται από κάτω προς τα επάνω.

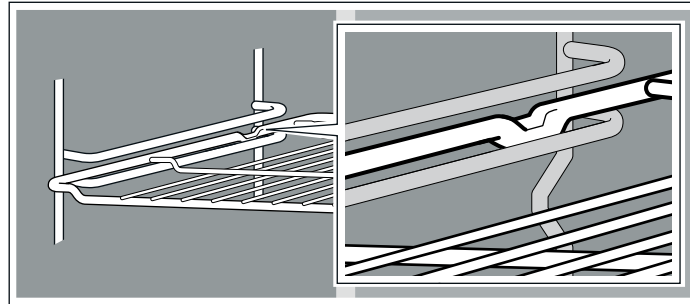
Σε μερικές συσκευές στο χώρο μαγειρέματος το επάνω ύψος τοποθέτησης χαρακτηρίζεται με ένα σύμβολο του γκριλ.



Σπρώχνετε τα εξαρτήματα πάντοτε μεταξύ των δύο ράβδων οδήγησης ενός ύψους τοποθέτησης.

Τα εξαρτήματα μπορούν να τραβηχτούν έξω περίπου μέχρι τη μέση, χωρίς να ανατραπούν.

Προσέξτε κατά την τοποθέτηση στο χώρο μαγειρέματος, να βρίσκεται η προεξοχή στα εξαρτήματα πίσω. Μόνο έτσι ασφαλιζεται.



### Υποδείξεις

- Πιάστε το ταψί στο πλαίσιο και με τα δύο χέρια και σπρώξτε το παράλληλα μέσα στις υποδοχές του πλαισίου στήριξης. Μην κινείτε το ταψί κατά την τοποθέτηση πλευρικά πέρα-δώθε. Γιατί έτσι το ταψί μπορεί να τοποθετηθεί μόνο με δυσκολία. Οι εμαγιέ επιφάνειες μπορεί να υποστούν ζημιά.
- Προσέχετε, να τοποθετείτε τα εξαρτήματα πάντοτε σωστά μέσα στο χώρο μαγειρέματος.
- Τοποθετείτε τα εξαρτήματα πάντοτε εντελώς μέσα στο χώρο μαγειρέματος, έτσι ώστε να μην έχουν επαφή με την πόρτα της συσκευής.
- Απομακρύνετε τα εξαρτήματα από το χώρο μαγειρέματος, τα οποία δε χρησιμοποιείτε κατά τη διάρκεια της λειτουργίας.

### Ειδικά εξαρτήματα

Τα ειδικά εξαρτήματα μπορείτε να τα αγοράσετε στην υπηρεσία εξυπηρέτησης πελατών ή στα ειδικά καταστήματα. Μια μεγάλη προσφορά εξαρτημάτων για τη συσκευή σας μπορείτε να βρείτε στα φυλλάδια της εταιρείας μας ή στο Internet.

Η διαθεσιμότητα και η δυνατότητα παραγγελίας online είναι από χώρα σε χώρα διαφορετική. Ανατρέξτε στα έγγραφα πώλησης.

**Υπόδειξη:** Δεν ταιριάζει κάθε ειδικό εξάρτημα σε κάθε συσκευή. Δίνετε κατά την αγορά πάντοτε τον ακριβή χαρακτηρισμό (Αριθ. Ε) της συσκευής σας. → "Υπηρεσία εξυπηρέτησης πελατών" στη σελίδα 27

#### Ειδικά εξαρτήματα

##### Σχάρα

Για μαγειρικά σκεύη, φόρμες γλυκών και φόρμες σουφλέ και για ψητά.

##### Ταψί

Για γλυκά του ταισιού και μικρά παρασκευάσματα.

##### Ταψί γενικής χρήσης

Για ζουμερά γλυκά, παρασκευάσματα, κατεψυγμένα φαγητά και μεγάλα ψητά.

Μπορεί να χρησιμοποιηθεί επίσης ως λεκάνη συλλογής λίπους, όταν ψήνετε απευθείας επάνω στη σχάρα.

##### Πρόσθετη σχάρα

Για κρέας, πουλερικά και ψάρια.

Για την τοποθέτηση στο ταψί γενικής χρήσης, για τη συλλογή του λίπους και του χυμού του κρέατος που στάζουν.

### Επαγγελματικό ταψί

Για την παρασκευή μεγάλων ποσοτήτων. Ιδανικά κατάλληλο π.χ. για μουσακά.

### Καπάκι για το επαγγελματικό ταψί

Το καπάκι μετατρέπει το επαγγελματικό ταψί σε επαγγελματική ψηλή φόρμα.

### Ταψί πίτσας

Για πίτσα και μεγάλα στρογγυλά γλυκά.

### Ταψί του γκριλ

Για το ψήσιμο στο γκριλ αντί της σχάρας ή ως προστασία από τα πιτσιλισματα. Χρησιμοποιείτε το μόνο στο ταψί γενικής χρήσης.

### Πλάκα ψησίματος

Για σπιτικό ψωμί, ψωμάκια και πίτσα, που θέλετε να είναι από κάτω τραγανά.

Η πλάκα ψησίματος πρέπει να προθερμαίνεται στη συνιστούμενη θερμοκρασία.

### Γυάλινη ψηλή φόρμα

Για καπαμάδες και σουφλέ.

### Γυάλινο ταψί

Για σουφλέ, φαγητά λαχανικών και παρασκευάσματα.

### Σύστημα εξαγωγής απλό

Με τις ράγες εξόδου στο ύψος 2 μπορείτε να τραβήξετε έξω τα εξαρτήματα ακόμη πιο πολύ, χωρίς να ανατραπούν.

### Σύστημα εξαγωγής διπλό

Με τις ράγες εξόδου στο ύψος 2 και 3 μπορείτε να τραβήξετε έξω τα εξαρτήματα ακόμη πιο πολύ, χωρίς να ανατραπούν.

### Σύστημα εξαγωγής τριπλό

Με τις ράγες εξόδου στο ύψος 1, 2 και 3 μπορείτε να τραβήξετε έξω τα εξαρτήματα ακόμη πιο πολύ, χωρίς να ανατραπούν.



## Πριν την πρώτη χρήση

Προτού μπορέσετε να χρησιμοποιήσετε την καινούργια σας συσκευή, πρέπει να πραγματοποιήσετε μερικές ρυθμίσεις. Καθαρίστε επιπλέον το χώρο μαγειρέματος και τα εξαρτήματα.

### Πρώτη θέση σε λειτουργία

Μετά τη σύνδεση του ρεύματος εμφανίζεται στην οθόνη ενδείξεων η ώρα. Ρυθμίστε την τρέχουσα ώρα.

### Ρύθμιση της ώρας

Προσέξτε, να βρίσκεται ο διακόπτης επιλογής λειτουργίας στη θέση μηδέν.

Η ώρα ξεκινά στις "12:00".

1. Ρυθμίστε με το πλήκτρο **-** ή με το πλήκτρο **+** την ώρα.
2. Για την επιβεβαίωση πατήστε ελαφρά το πλήκτρο **⏻**. Στην οθόνη ενδείξεων εμφανίζεται η τρέχουσα ώρα.

### Καθαρισμός του χώρου μαγειρέματος και των εξαρτημάτων

Προτού παρασκευάσετε για πρώτη φορά με τη συσκευή ένα φαγητό, καθαρίστε το χώρο μαγειρέματος και τα εξαρτήματα.

### Καθαρισμός του χώρου μαγειρέματος

Για να απομακρύνετε τη μυρωδιά της νέας συσκευής, θερμάνετε τον άδειο και κλειστό χώρο μαγειρέματος.

Προσέξτε, να μην υπάρχουν υπολείμματα της συσκευασίας, όπως π.χ. κομμάτια στυροπόρ, μέσα στο χώρο μαγειρέματος και απομακρύνετε την κολλητική ταινία από μέσα ή πάνω από τη συσκευή. Πριν τη θέρμανση σκουπίστε τις λείες επιφάνειες στο χώρο μαγειρέματος με ένα μαλακό, υγρό πανί. Εξαερίστε την κουζίνα, όση ώρα ζεσταίνει η συσκευή.

Εκτελέστε τις αναφερόμενες ρυθμίσεις. Το πως ρυθμίζετε τον τρόπο ψησίματος και τη θερμοκρασία, θα το βρείτε στο επόμενο κεφάλαιο. → "Χειρισμός της συσκευής" στη σελίδα 16

### Ρυθμίσεις

Τρόπος ψησίματος	Θερμός αέρας 3D
Θερμοκρασία	μέγιστο
Διάρκεια	1 ώρα

Απενεργοποιήστε τη συσκευή μετά την αναφερόμενη διάρκεια.

Όταν κρυώσει ο χώρος μαγειρέματος, καθαρίστε τις λείες επιφάνειες με διάλυμα απορρυπαντικού πιάτων και ένα πανί καθαρισμού.

### Καθαρισμός των εξαρτημάτων

Καθαρίστε τα εξαρτήματα καλά με διάλυμα απορρυπαντικού πιάτων και ένα πανί καθαρισμού ή μια μαλακιά βούρτσά.

## Ρύθμιση του χώρου μαγειρέματος

Σε αυτό το κεφάλαιο μπορείτε να διαβάσετε, πως ρυθμίζεται μια εστία μαγειρέματος. Στον πίνακα θα βρείτε βαθμίδες μαγειρέματος και χρόνους μαγειρέματος για διάφορα φαγητά.

### Έτσι ρυθμίζετε

Με τους διακόπτες των εστιών ρυθμίζετε τη θερμαντική ισχύ των ξεχωριστών εστιών μαγειρέματος.

Θέση 0 = Off

Θέση 1 = ελάχιστη ισχύς

Θέση 9 = μέγιστη ισχύς.

Όταν ενεργοποιήσετε μια εστία μαγειρέματος, ανάβει η ενδεικτική λυχνία.

### Μεγάλη εστία μαγειρέματος διπλής ζώνης

Σε αυτή την εστία μαγειρέματος μπορείτε να αλλάξετε το μέγεθος.

#### Πρόσθετη ενεργοποίηση της μεγάλης επιφάνειας

Γυρίστε το διακόπτη της εστίας μαγειρέματος μέχρι τη θέση 9 - εκεί νιώθετε μια ελαφριά αντίσταση - και συνεχίστε μέχρι το σύμβολο

☉ = Μεγάλη εστία μαγειρέματος διπλής ζώνης

Μετά γυρίστε αμέσως πίσω στην επιθυμητή βαθμίδα μαγειρέματος.

#### Επιστροφή στη ρύθμιση μικρής επιφάνειας

Στρέψτε το διακόπτη της εστίας μαγειρέματος στο 0 και ρυθμίστε εκ νέου.

Στη μικρή εστία μαγειρέματος διπλής ζώνης μπορείτε να ζεστάνετε ιδιαίτερα καλά μικρές ποσότητες φαγητού.

#### Προσοχή!

Μη γυρίσετε ποτέ πέρα από το σύμβολο ☉ στο 0.

### Πίνακας μαγειρέματος

Στον ακόλουθο πίνακα θα βρείτε μερικά παραδείγματα.

Οι χρόνοι μαγειρέματος και οι βαθμίδες μαγειρέματος εξαρτώνται από το είδος, το βάρος και την ποιότητα των φαγητών. Για αυτό μπορούν να υπάρξουν αποκλίσεις.

Κατά το ζέσταμα παχύρρευστων φαγητών ανακατεύετε τακτικά.

Χρησιμοποιείτε για το αρχικό μαγείρεμα τη βαθμίδα μαγειρέματος 9.

	Βαθμίδα συνέχισης του μαγειρέματος	Διάρκεια συνέχισης του μαγειρέματος σε λεπτά
<b>Λιώσιμο</b>		
Σοκολάτα, κουβερτούρα, ζελατίνα	1	-
Βούτυρο	1-2	-
<b>Ζέσταμα και διατήρηση του φαγητού ζεστού</b>		
Τουρλού (π.χ. μαγειρεμένες φακές)	1-2	-
Γάλα**	1-2	-
<b>Σιγανό μαγείρεμα, σιγανό βράσιμο</b>		
Γιουβαρλάκια, κεφτέδες	4*	20-30 λεπτά
Ψάρι	3*	10-15 λεπτά
Άσπρες σάλτσες, π.χ. σάλτσα μπεσαμέλ	1	3-6 λεπτά
<b>Μαγείρεμα, μαγείρεμα με ατμό, σοτάρισμα</b>		
Ρύζι (με διπλάσια ποσότητα νερού)	3	15-30 λεπτά
Βραστές πατάτες με φλούδα	3-4	25-30 λεπτά
Βραστές πατάτες χωρίς φλούδα	3-4	15-25 λεπτά
Ζυμαρικά, μακαρονάκια	5*	6-10 λεπτά
Τουρλού, σούπες	3-4	15-60 λεπτά
Λαχανικά	3-4	10-20 λεπτά
Λαχανικά, κατεψυγμένα	3-4	10-20 λεπτά
Μαγείρεμα στον ταχυβραστήρα	3-4	-

\* Συνέχιση μαγειρέματος χωρίς καπάκι

\*\* Χωρίς καπάκι

	Βαθμίδα συνέχισης του μαγειρέματος	Διάρκεια συνέχισης του μαγειρέματος σε λεπτά
<b>Μαγείρεμα σε κλειστό σκεύος</b>		
Ρολά κρέατος	3-4	50-60 λεπτά
Ψητός καπαμάς	3-4	60-100 λεπτά
Γκούλας	3-4	50-60 λεπτά
<b>Ψήσιμο**</b>		
Σνίτσελ, φυσικό ή πανέ	6-7	6-10 λεπτά
Σνίτσελ, κατεψυγμένο	6-7	8-12 λεπτά
Μπριζόλα (3 cm πάχος)	7-8	8-12 λεπτά
Ψάρι και φιλέτο ψαριού, φυσικό	4-5	8-20 λεπτά
Ψάρι και φιλέτο ψαριού πανέ	4-5	8-20 λεπτά
Ψάρι και φιλέτο ψαριού, πανέ και κατεψυγμένο π.χ. φετάκια ψαριού πανέ	6-7	8-12 λεπτά
Τηγανητά φαγητά κατεψυγμένα	6-7	6-10 λεπτά
Κρέπες	5-6	συνεχόμενα

\* Συνέχιση μαγειρέματος χωρίς καπάκι  
 \*\* Χωρίς καπάκι

## Χειρισμός της συσκευής


Τα στοιχεία χειρισμού και τον τρόπο λειτουργίας τους τα έχετε ήδη γνωρίσει. Τώρα σας περιγράφουμε, πώς να ρυθμίζετε τη συσκευή σας.

### Ενεργοποίηση και απενεργοποίηση της συσκευής

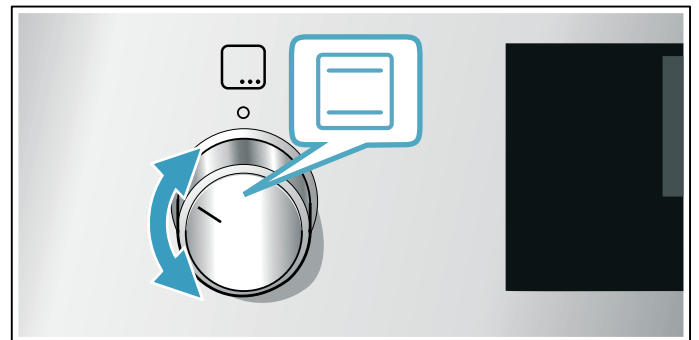
Ο διακόπτης επιλογής λειτουργίας ενεργοποιεί και απενεργοποιεί τη συσκευή. Μόλις τον γυρίσετε σε μια θέση εκτός της θέσης μηδέν, η συσκευή είναι ενεργοποιημένη. Για την απενεργοποίηση της συσκευής γυρνάτε το διακόπτη επιλογής λειτουργίας πάντοτε στη θέση μηδέν.

### Ρύθμιση του τρόπου ψησίματος και της θερμοκρασίας

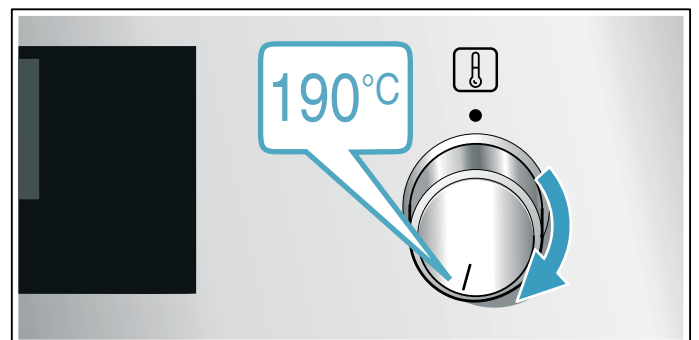
Με το διακόπτη επιλογής λειτουργίας και το διακόπτη επιλογής θερμοκρασίας ρυθμίζετε εντελώς απλά τη συσκευή σας. Τον κατάλληλο τρόπο ψησίματος για το εκάστοτε φαγητό, τον βλέπετε στην αρχή των οδηγιών χρήσης.

Παράδειγμα στην εικόνα: Επάνω/Κάτω θέρμανση  στους 190 °C.

1. Με το διακόπτη επιλογής λειτουργίας ρυθμίστε τον τρόπο ψησίματος.



2. Με το διακόπτη επιλογής θερμοκρασίας ρυθμίστε τη θερμοκρασία ή τη βαθμίδα ψησίματος στο γκριλ.



Μετά από μερικά δευτερόλεπτα ξεκινά η συσκευή να θερμαίνεται.

Όταν το φαγητό σας είναι έτοιμο, απενεργοποιήστε τη συσκευή, γυρίζοντας το διακόπτη επιλογής λειτουργίας στη θέση μηδέν.

**Υπόδειξη:** Μπορείτε να ρυθμίσετε στη συσκευή επίσης τη διάρκεια και τη λήξη για τη λειτουργία. → "Λειτουργίες χρόνου" στη σελίδα 17

### Αλλαγή



Μπορείτε να αλλάξετε τον τρόπο ψησίματος και τη θερμοκρασία οποτεδήποτε με τον εκάστοτε επιλογέα.



## Ταχεία θέρμανση


Με την ταχεία θέρμανση μπορείτε να μειώσετε το χρόνο θέρμανσης.

Μετά χρησιμοποιήστε καλύτερα:

-  Θερμός αέρας 3D
-  Επάνω/Κάτω θέρμανση

Χρησιμοποιήστε την ταχεία θέρμανση μόνο σε περίπτωση ρυθμισμένων θερμοκρασιών πάνω από 100 °C.

Για να έχετε ένα ομοιόμορφο αποτέλεσμα μαγειρέματος, τοποθετήστε το φαγητό σας στο χώρο μαγειρέματος, αφού πρώτα ολοκληρωθεί η ταχεία θέρμανση.

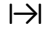
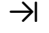


1. Θέστε το διακόπτη επιλογής λειτουργίας στο .
2. Με το διακόπτη επιλογής θερμοκρασίας ρυθμίστε τη θερμοκρασία.


Μετά από μερικά δευτερόλεπτα ξεκινά ο φούρνος να θερμαίνει.


Όταν λήξει ο χρόνος της ταχείας θέρμανσης ηχεί ένα σήμα. Τοποθετήστε το φαγητό σας μέσα στο χώρο μαγειρέματος.

## Λειτουργίες χρόνου

Η συσκευή σας διαθέτει διάφορες λειτουργίες χρόνου.

Λειτουργία χρόνου	Χρήση
 Διάρκεια	Μετά τη λήξη μιας ρυθμισμένης διάρκειας τερματίζει η συσκευή αυτόματα τη λειτουργία.
 Λήξη	Εισάγετε τη διάρκεια και έναν επιθυμητό χρόνο λήξης. Η συσκευή ξεκινά αυτόματα, έτσι ώστε η λειτουργία να λήξει την επιθυμητή ώρα.
 Ρολόι συναγερμού	Το ρολόι συναγερμού λειτουργεί όπως ένα ρολόι αυγών. Τρέχει ανεξάρτητα από τη λειτουργία και δεν επηρεάζει τη συσκευή.
 Ώρα	Όσο δεν τρέχει καμία άλλη λειτουργία στο προσκήνιο, σας δείχνει η συσκευή την ώρα στην οθόνη ενδείξεων.

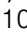

Αφού πρώτα ρυθμίσετε έναν τρόπο ψησίματος, μπορείτε να καλέσετε τη χρονική διάρκεια με το πλήκτρο . Μετά τη ρύθμιση μιας διάρκειας μπορεί να κληθεί ο χρόνος λήξης.

Μετά τη λήξη μιας χρονικής διάρκειας ή του χρόνου του ρολογιού συναγερμού ηχεί ένα σήμα. Μπορείτε να τερματίσετε πρόωρα το σήμα, πατώντας ελαφρά το πλήκτρο .

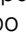

## Ρύθμιση της διάρκειας

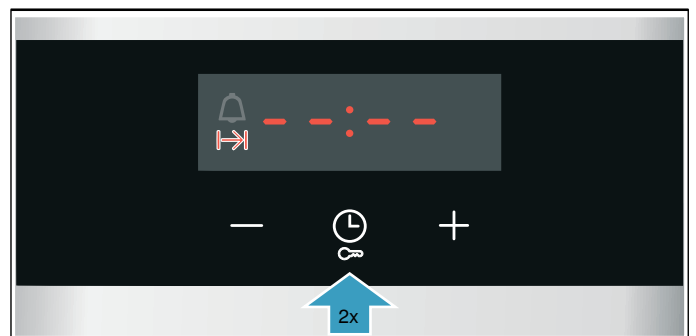
Το χρόνο μαγειρέματος για το φαγητό σας μπορείτε να τον ρυθμίσετε στη συσκευή. Έτσι δεν ξεπερνιέται αθέλητα η διάρκεια μαγειρέματος και εσείς δεν πρέπει να διακόψετε άλλες εργασίες, για να τερματίσετε τη λειτουργία.



Μπορεί να ρυθμιστούν το πολύ 23 ώρες και 59 λεπτά. Η χρονική διάρκεια μπορεί να ρυθμιστεί μέχρι και μια ώρα σε βήματα του ενός λεπτού, έπειτα σε βήματα των 5 λεπτών.

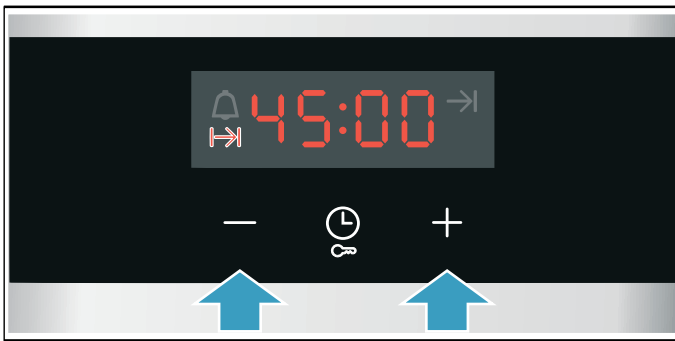
Ανάλογα με το ποιο πλήκτρο πατήσετε ελαφρά πρώτο, ξεκινά η διάρκεια σε μια άλλη προτεινόμενη τιμή: 10 λεπτά στο πλήκτρο  και 30 λεπτά στο πλήκτρο .

Παράδειγμα στην εικόνα: Διάρκεια 45 λεπτά.

1. Ρυθμίστε τρόπο ψησίματος και θερμοκρασία ή βαθμίδα.
2. Πατήστε ελαφρά δύο φορές το πλήκτρο . Στην οθόνη ενδείξεων είναι μαρκαρισμένη η διάρκεια .



3. Ρυθμίστε με το πλήκτρο  ή το πλήκτρο  τη χρονική διάρκεια.



Μετά από μερικά δευτερόλεπτα ξεκινά η συσκευή να θερμαίνεται. Στην οθόνη ενδείξεων τρέχει η χρονική διάρκεια.

### Η διάρκεια έληξε

Ένα σήμα ηχεί. Η συσκευή σταματά να θερμαίνεται. Στην οθόνη ενδείξεων η διάρκεια βρίσκεται στο μηδέν.

Μόλις λήξει το σήμα, μπορείτε να ρυθμίσετε ξανά μια χρονική διάρκεια με το πλήκτρο **+**.

Όταν το φαγητό σας είναι έτοιμο, απενεργοποιήστε τη συσκευή, γυρίζοντας το διακόπτη επιλογής λειτουργίας στη θέση μηδέν.

### Αλλαγή και διακοπή

Με το πλήκτρο **-** ή το πλήκτρο **+** μπορείτε να αλλάξετε οποτεδήποτε τη χρονική διάρκεια. Μετά από μερικά δευτερόλεπτα εισάγεται η αλλαγή στη μνήμη της συσκευής.

Για τη διακοπή θέστε με το πλήκτρο **-** τη χρονική διάρκεια εντελώς πίσω στο μηδέν. Η συσκευή συνεχίζει να θερμαίνεται χωρίς διάρκεια.

### Ρύθμιση της λήξης

Μπορείτε να αλλάξετε την ώρα, στην οποία λήγει η χρονική διάρκεια. Μπορείτε π.χ. να βάλετε το φαγητό το πρωί μέσα στο χώρο μαγειρέματος και να ρυθμίσετε έτσι, ώστε να είναι το μεσημέρι έτοιμο.

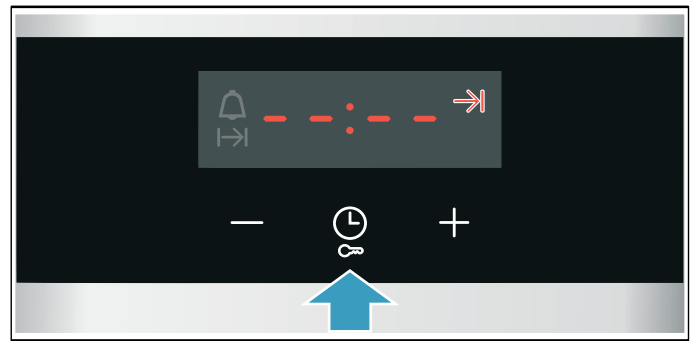
### Υποδείξεις

- Προσέχετε, να μην παραμείνουν για πολύ τα τρόφιμα μέσα στο χώρο μαγειρέματος και αλλοιωθούν.
- Μη ρυθμίσετε πλέον μια λήξη, όταν η λειτουργία έχει ήδη ξεκινήσει. Το αποτέλεσμα του μαγειρέματος δεν θα ήταν πλέον το ίδιο.
- Σε περίπτωση τρόπων ψησίματος με λειτουργία γκριλ, δεν μπορεί να ρυθμιστεί η λήξη.

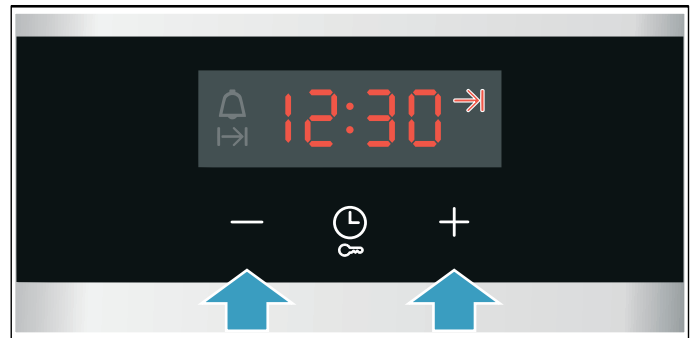
Το τέλος της διάρκειας μπορεί να μετατοπιστεί προς τα πίσω το πολύ κατά 23 ώρες και 59 λεπτά.

Παράδειγμα στην εικόνα: Η ώρα είναι 10:30, η ρυθμισμένη διάρκεια ανέρχεται στα 45 λεπτά και το φαγητό πρέπει να είναι έτοιμο στις 12:30.

1. Ρυθμίστε τρόπο ψησίματος και θερμοκρασία ή βαθμίδα.
2. Πατήστε ελαφρά δύο φορές το πλήκτρο **⌚** και ρυθμίστε με το πλήκτρο **-** ή **+** τη χρονική διάρκεια.
3. Πατήστε ελαφρά ξανά μια φορά το πλήκτρο **⌚**. Στην οθόνη ενδείξεων είναι μαρκαρισμένος ο χρόνος λήξης **→**.



4. Με το πλήκτρο **+** ή το πλήκτρο **-** ρυθμίστε το τέλος για αργότερα.



Μετά από μερικά δευτερόλεπτα παραλαμβάνει η συσκευή τις ρυθμίσεις. Στην οθόνη ενδείξεων βρίσκεται ο χρόνος λήξης. Μόλις ξεκινήσει η συσκευή, τρέχει η χρονική διάρκεια.

### Η διάρκεια έληξε

Ένα σήμα ηχεί. Η συσκευή σταματά να θερμαίνεται. Στην οθόνη ενδείξεων η διάρκεια βρίσκεται στο μηδέν.

Μόλις λήξει το σήμα, μπορείτε να ρυθμίσετε ξανά μια χρονική διάρκεια με το πλήκτρο **+**.

Όταν το φαγητό σας είναι έτοιμο, απενεργοποιήστε τη συσκευή, γυρίζοντας το διακόπτη επιλογής λειτουργίας στη θέση μηδέν.

### Αλλαγή και διακοπή

Με το πλήκτρο **-** ή **+** μπορείτε να αλλάξετε το χρόνο λήξης. Μετά από μερικά δευτερόλεπτα εισάγεται η αλλαγή στη μνήμη της συσκευής. Ο χρόνος λήξης δεν μπορεί να αλλάξει άλλο, όταν τρέχει ήδη η χρονική διάρκεια. Το αποτέλεσμα του μαγειρέματος δεν θα ήταν πλέον το ίδιο.

Για τη διακοπή θέστε με το πλήκτρο **-** το χρόνο λήξης εντελώς πίσω στην τρέχουσα ώρα συν τη διάρκεια. Η συσκευή ξεκινά να θερμαίνεται και η χρονική διάρκεια τρέχει.

### Ρύθμιση του ρολογιού συναγερμού



Μπορείτε να χρησιμοποιήσετε το ρολόι συναγερμού με ενεργοποιημένη ή απενεργοποιημένη συσκευή. Δεν επιτρέπεται όμως να έχει ρυθμιστεί καμία διάρκεια ή χρόνος λήξης.

Μπορεί να ρυθμιστούν το πολύ 23 ώρες και 59 λεπτά. Μέχρι τα 10 λεπτά ο χρόνος του ρολογιού συναγερμού μπορεί να ρυθμιστεί σε βήματα των 30 δευτερολέπτων. Μετά τα βήματα του χρόνου γίνονται μεγαλύτερα, όσο μεγαλύτερη είναι η τιμή.

Ανάλογα με το ποιο πλήκτρο πατήσετε ελαφρά πρώτο, ξεκινά ο χρόνος του ρολογιού συναγερμού σε μια άλλη

προτεινόμενη τιμή:

5 λεπτά στο πλήκτρο **-** και 10 λεπτά στο πλήκτρο **+**.

1. Πατήστε ελαφρά το πλήκτρο , μέχρι να μαρκαριστεί το σύμβολο του ρολογιού συναγερμού .
2. Ρυθμίστε με το πλήκτρο **-** ή το πλήκτρο **+** το χρόνο του ρολογιού συναγερμού.

Μετά από μερικά δευτερόλεπτα ξεκινά ο χρόνος του ρολογιού συναγερμού.

**Συμβουλή:** Όταν ο ρυθμισμένος χρόνος του ρολογιού συναγερμού αναφέρεται στη λειτουργία της συσκευής, χρησιμοποιείτε τη χρονική διάρκεια. Η συσκευή απενεργοποιείται έτσι αυτόματα.

### Το ρολόι συναγερμού έληξε

Ένα σήμα ηχεί. Στην οθόνη ενδείξεων βρίσκεται ο χρόνος του ρολογιού συναγερμού στο μηδέν.

Απενεργοποιήστε το ρολόι συναγερμού με ένα οποιοδήποτε πλήκτρο.

### Αλλαγή και διακοπή

Με το πλήκτρο **-** ή **+** μπορείτε να αλλάξετε οποτεδήποτε το χρόνο του ρολογιού συναγερμού. Μετά από μερικά δευτερόλεπτα εισάγεται η αλλαγή στη μνήμη της συσκευής.

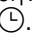
Για τη διακοπή θέστε με το πλήκτρο **-** το χρόνο του ρολογιού συναγερμού εντελώς πίσω στο μηδέν. Το ρολόι συναγερμού είναι απενεργοποιημένο.

### Ρύθμιση της ώρας

Μετά τη σύνδεση ή μετά από μια διακοπή ρεύματος αναβοσβήνει στην οθόνη ενδείξεων η ώρα. Ρυθμίστε την ώρα.

Ο διακόπτης επιλογής λειτουργίας πρέπει να βρίσκεται στη θέση μηδέν.

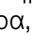
1. Ρυθμίστε με το πλήκτρο **-** ή με το πλήκτρο **+** την ώρα. Η ώρα σταματάει να αναβοσβήνει.

2. Επιβεβαιώστε με το πλήκτρο .

Η συσκευή παραλαμβάνει τη ρυθμισμένη ώρα.

### Αλλαγή της ώρας

Σε περίπτωση που χρειάζεται μπορείτε να αλλάξετε ξανά την ώρα, π.χ. από καλοκαιρινή σε χειμερινή ώρα.

Πατήστε γι' αυτό ελαφρά στην απενεργοποιημένη συσκευή το πλήκτρο , μέχρι να αναβοσβήνει η ώρα, και αλλάξτε με το πλήκτρο **-** ή **+** την ώρα.

## Ασφάλεια παιδιών

Για να μην ενεργοποιήσουν αθέλητα τα παιδιά τη συσκευή ή αλλάξουν τις ρυθμίσεις, είναι η συσκευή σας εξοπλισμένη με μια ασφάλεια παιδιών.

### Υποδείξεις


- Μια συνδεδεμένη ενδεχομένως βάση εστιών δεν επηρεάζεται από την ασφάλεια παιδιών στο φούρνο.
- Μετά από μια διακοπή ρεύματος δεν είναι ενεργοποιημένη πλέον η ασφάλεια παιδιών.

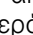
### Ενεργοποίηση και απενεργοποίηση

Για την ενεργοποίηση της ασφάλειας παιδιών πρέπει ο διακόπτης επιλογής λειτουργίας να βρίσκεται στη θέση μηδέν.

Πατήστε το πλήκτρο  περίπου για 4 δευτερόλεπτα.

Στην οθόνη ενδείξεων εμφανίζεται **SAFE**. Η ασφάλεια παιδιών είναι ενεργοποιημένη.

**Υπόδειξη:** Όταν είναι ρυθμισμένος ένας χρόνος του ρολογιού συναγερμού , αυτός συνεχίζει να τρέχει. Όσο είναι ενεργοποιημένη η ασφάλεια παιδιών, δεν μπορεί να αλλάξει ο χρόνος του ρολογιού συναγερμού.

Για την απενεργοποίηση πατήστε ξανά περίπου για 4 δευτερόλεπτα το πλήκτρο , μέχρι να σβήσει το **SAFE** στην οθόνη ενδείξεων.

## Καθαρισμός

Με καλή φροντίδα και προσεκτικό καθαρισμό, διατηρεί η συσκευή σας για πολύ χρόνο την ωραία της εμφάνιση και τη λειτουργικότητά της. Εδώ σας εξηγούμε με ποιο τρόπο πρέπει να φροντίζετε και να καθαρίζετε σωστά τη συσκευή σας.

### Απορρυπαντικό

Για να μην προκληθεί ζημιά στις διάφορες επιφάνειες λόγω λανθασμένου απορρυπαντικού, προσέξτε τα παρακάτω.

#### Κατά τον καθαρισμό της βάσης εστιών

- μη χρησιμοποιείτε μη αραιωμένα απορρυπαντικά πιάτων ή απορρυπαντικά πλυντήριου πιάτων,
- σφουγγάρια με σκληρή επιφάνεια τριβής,
- ισχυρά απορρυπαντικά, όπως καθαριστικά φούρνου ή ουσίες απομάκρυνσης λεκέδων,
- συσκευές καθαρισμού υψηλής πίεσης ή ατμοκαθαριστές.
- Μην πλένετε τα επιμέρους εξαρτήματα στο πλυντήριο πιάτων.

#### Κατά τον καθαρισμό του φούρνου

- μη χρησιμοποιείτε ισχυρά καθαριστικά ή υλικά τριβής,
- καθαριστικά με υψηλή περιεκτικότητα σε αλκοόλη,
- σφουγγάρια με σκληρή επιφάνεια τριβής,
- συσκευές καθαρισμού υψηλής πίεσης ή ατμοκαθαριστές.
- Μην πλένετε τα επιμέρους εξαρτήματα στο πλυντήριο πιάτων.

Πλύντε καλά τα καινούργια σφουγγάρια πριν την πρώτη χρήση τους.

#### Προειδοποίηση – Κίνδυνος εγκαύματος!

Η συσκευή ζεσταίνεται πολύ. Μην ακουμπάτε ποτέ τις ζεστές εσωτερικές επιφάνειες του χώρου μαγειρέματος ή τα θερμαντικά στοιχεία. Αφήνετε τη συσκευή πάντοτε να κρυώσει. Κρατάτε τα παιδιά μακριά.

Ζώνη	Υλικά καθαρισμού
Επιφάνειες ανοξειδωτού χάλυβα* (ανάλογα με τον τύπο της συσκευής)	Ζεστό διάλυμα απορρυπαντικού πιάτων: Καθαρίστε μ' ένα πανί καθαρισμού και στεγνώστε μ' ένα μαλακό πανί. Στις επιφάνειες ανοξειδωτού χάλυβα σκουπίζετε πάντοτε παράλληλα στη φυσική υφή. Διαφορετικά μπορεί να προκληθούν γρατσουνιές. Απομακρύνετε αμέσως τους λεκέδες από άλατα ασβεστίου, λίπος, κορν φλάουρ και ασπράδι αυγού. Κάτω απ' αυτούς τους λεκέδες μπορεί να δημιουργηθεί διάβρωση. Στην υπηρεσία τεχνικής εξυπηρέτησης πελατών ή στα ειδικά καταστήματα μπορείτε να προμηθευτείτε ειδικά υλικά συντήρησης για καυτές επιφάνειες ανοξειδωτού χάλυβα. Απλώστε λεπτά λίγο υλικό φροντίδας με ένα μαλακό πανί.
Εμαγιέ, βερνικωμένες, πλαστικές επιφάνειες και επιφάνειες μεταξοτυπίας* (ανάλογα με τον τύπο της συσκευής)	Ζεστό διάλυμα απορρυπαντικού πιάτων: Καθαρίστε μ' ένα πανί καθαρισμού και στεγνώστε μ' ένα μαλακό πανί. Μη χρησιμοποιείτε υγρά καθαρισμού τζαμιών ή ξύστρες γυαλιού για τον καθαρισμό.

\* Εναλλακτικά (δαθείσιμο για μερικές συσκευές, ανάλογα με τον τύπο της συσκευής.)

Ζώνη	Υλικά καθαρισμού
Πεδίο χειρισμού	Ζεστό διάλυμα απορρυπαντικού πιάτων: Καθαρίστε μ' ένα πανί καθαρισμού και στεγνώστε μ' ένα μαλακό πανί. Μη χρησιμοποιείτε υγρά καθαρισμού τζαμιών ή ξύστρες γυαλιού για τον καθαρισμό.
Επάνω γυάλινο κάλυμμα* (ανάλογα με τον τύπο της συσκευής)	Υγρό καθαρισμού τζαμιών: Καθαρίστε με ένα μαλακό πανί. Για τον καθαρισμό μπορείτε να αφαιρέσετε το επάνω γυάλινο κάλυμμα. Προσέξτε παρακαλώ γι' αυτό το κεφάλαιο <b>Επάνω γυάλινο κάλυμμα!</b>
Περιστροφικοί διακόπτες Μην αφαιρέσετε τη στεγανοποίηση!	Ζεστό διάλυμα απορρυπαντικού πιάτων: Καθαρίστε μ' ένα πανί καθαρισμού και στεγνώστε μ' ένα μαλακό πανί.
Πλαίσιο του πεδίου μαγειρέματος	Ζεστό διάλυμα απορρυπαντικού πιάτων: Μην καθαρίζετε με μια ξύστρα γυαλιού, λεμόνι ή ξίδι.
Βάση εστιών αερίου και σχάρες μαγειρικών σκευών* (ανάλογα με τον τύπο της συσκευής)	Ζεστό διάλυμα απορρυπαντικού πιάτων. Χρησιμοποιείτε λίγο νερό, δεν επιτρέπεται να μπει νερό μέσα από το κάτω μέρος των καυστήρων στο εσωτερικό της συσκευής. Απομακρύνετε αμέσως το χυμένο φαγητό και τα υπολείμματα φαγητών. Μπορείτε να αφαιρέσετε τη σχάρα μαγειρικών σκευών. Φορέας μαγειρικών σκευών από χυτοσίδηρο*: Μην καθαρίζετε στο πλυντήριο των πιάτων.
Καυστήρες αερίου* (ανάλογα με τον τύπο της συσκευής)	Αφαιρέστε την κεφαλή του καυστήρα και το καπάκι, καθαρίστε τα με καυτό διάλυμα απορρυπαντικού πιάτων. Δεν επιτρέπεται το πλύσιμο σε πλυντήριο πιάτων. Τα ανοίγματα εξόδου του αερίου πρέπει να είναι πάντοτε ελεύθερα. Αναφλεκτήρες: Μικρή μαλακιά βούρτσα. Οι καυστήρες αερίου λειτουργούν μόνο, όταν οι αναφλεκτήρες είναι στεγνοί. Στεγνώστε καλά όλα τα εξαρτήματα. Κατά την επανατοποθέτηση προσέξτε την ακριβή θέση. Τα καπάκια των καυστήρων είναι εμαγιέ, μαύρα. Με το πέρασμα του χρόνου αλλάζει το χρώμα. Αυτό δεν έχει καμία επιρροή πάνω στη λειτουργία.
Ηλεκτρική εστία μαγειρέματος* (ανάλογα με τον τύπο της συσκευής)	Υλικά τριψίματος ή σφουγγάρια καθαρισμού: Μετά θερμάνετε για λίγο την πλάκα μαγειρέματος, για να στεγνώσει. Οι υγρές πλάκες σκουριάζουν με την πάροδο του χρόνου. Στο τέλος επιχρίστε τις με ένα υλικό φροντίδας. Απομακρύνετε αμέσως το χυμένο φαγητό και τα υπολείμματα φαγητών.
Δακτυλίδι της πλάκας μαγειρέματος* (ανάλογα με τον τύπο της συσκευής)	Απομακρύνετε τις γυαλιστερές μεταλλικές αποχρώσεις στο δακτυλίδι της πλάκας μαγειρέματος με ένα υλικό φροντίδας για χάλυβα. Μη χρησιμοποιείτε τραχιά υλικά ή υλικά που προξενούν γρατσουνιές.

\* Εναλλακτικά (δαθείσιμο για μερικές συσκευές, ανάλογα με τον τύπο της συσκευής.)

Ζώνη	Υλικά καθαρισμού
Υαλοκεραμική βάση εστιών* (ανάλογα με τον τύπο της συσκευής)	Φροντίδα: Υλικά προστασίας και φροντίδας για υαλοκεραμικό υλικό Καθαρισμός: Υλικά καθαρισμού, που είναι κατάλληλα για υαλοκεραμικό υλικό. Προσέξτε τις υποδείξεις καθαρισμού πάνω στη συσκευασία.  ⚠ Ξύστρα γυαλιού για ισχυρή ρύπανση: Απασφαλίστε την ξύστρα και καθαρίστε μόνο με τη λεπίδα. Προσοχή, η λεπίδα είναι πολύ κοφτερή. Κίνδυνος τραυματισμού. Μετά τον καθαρισμό ασφαλίστε την ξύστρα ξανά. Αντικαθιστάτε αμέσως τις χαλασμένες λεπίδες.
Υαλοκεραμική βάση εστιών* (ανάλογα με τον τύπο της συσκευής)	Φροντίδα: Υλικά προστασίας και φροντίδας για υαλοκεραμικό υλικό Καθαρισμός: Υλικά καθαρισμού για το γυαλί. Προσέξτε τις υποδείξεις καθαρισμού πάνω στη συσκευασία.  ⚠ Ξύστρα γυαλιού για ισχυρή ρύπανση: Απασφαλίστε την ξύστρα και καθαρίστε μόνο με τη λεπίδα. Προσοχή, η λεπίδα είναι πολύ κοφτερή. Κίνδυνος τραυματισμού. Μετά τον καθαρισμό ασφαλίστε την ξύστρα ξανά. Αντικαθιστάτε αμέσως τις χαλασμένες λεπίδες.
Τζάμι	Υγρό καθαρισμού τζαμιών: Καθαρίστε με ένα μαλακό πανί. Μη χρησιμοποιείτε την ξύστρα γυαλιού. Η πόρτα μπορεί να αφαιρεθεί για τον ευκολότερο καθαρισμό. Προσέξτε παρακαλώ γι' αυτό το κεφάλαιο <b>Αφαίρεση και ανάρτηση της πόρτας του φούρνου!</b>
Ασφάλεια παιδιών* (ανάλογα με τον τύπο της συσκευής)	Ζεστό διάλυμα απορρυπαντικού πιάτων: Καθαρίστε μ' ένα πανί καθαρισμού. Εάν στην πόρτα του φούρνου έχει τοποθετηθεί ασφάλεια παιδιών, πρέπει να την αφαιρέσετε πριν τον καθαρισμό. Σε περίπτωση έντονης ρύπανσης, η ασφάλεια παιδιών δεν θα λειτουργεί σωστά.
Τσιμούχα στεγανοποίησης Μην αφαιρέσετε τη στεγανοποίηση!	Ζεστό διάλυμα απορρυπαντικού πιάτων: Καθαρίστε μ' ένα πανί καθαρισμού. Μην τρίβετε.
Ζώνη μαγειρέματος	Ζεστό διάλυμα απορρυπαντικού πιάτων ή ξίδο-νερο: Καθαρίστε μ' ένα πανί καθαρισμού. Σε περίπτωση μεγάλης ρύπανσης χρησιμοποιείτε ένα σύρμα τριψίματος από ανοξείδωτο χάλυβα ή απορρυπαντικό φούρνου. Χρησιμοποιείτε αυτά τα υλικά καθαρισμού μόνο στον κρύο χώρο μαγειρέματος.  ⚠ Στις αυτοκαθαριζόμενες επιφάνειες χρησιμοποιήστε παρακαλώ τη λειτουργία αυτοκαθαρισμού. Προσέξτε γι' αυτό το κεφάλαιο <b>Αυτοκαθαρισμός!</b> Προσοχή! Μη χρησιμοποιείτε ποτέ καθαριστικά εστιών για τις αυτοκαθαριζόμενες επιφάνειες.
Γυάλινο κάλυμμα της λάμπας του φούρνου	Ζεστό διάλυμα απορρυπαντικού πιάτων: Καθαρίστε μ' ένα πανί καθαρισμού.

\* Εναλλακτικά (δαθέσιμο για μερικές συσκευές, ανάλογα με τον τύπο της συσκευής.)

Ζώνη	Υλικά καθαρισμού
Στήριγμα	Ζεστό διάλυμα απορρυπαντικού πιάτων: Καθαρίστε μ' ένα πανί καθαρισμού ή με μια βούρτσα. Για τον καθαρισμό μπορείτε να αφαιρέσετε τις υποδοχές. Προσέξτε παρακαλώ γι' αυτό το κεφάλαιο <b>Αφαίρεση και ανάρτηση των υποδοχών!</b>  Τηλεσκοπικό βαγονέτο φούρνου* (ανάλογα με τον τύπο της συσκευής) Ζεστό διάλυμα απορρυπαντικού πιάτων: Καθαρίστε μ' ένα πανί καθαρισμού ή με μια βούρτσα. Μην απομακρύνετε το γράσο από τις ράγες εξόδου, καθαρίζετε τα καλύτερα τοποθετημένα μέσα. Μην τα μουλιάζετε, μην τα καθαρίζετε στο πλυντήριο των πιάτων ή μαζί με τον αυτοκαθαρισμό. Μπορεί να χαλάσει τις υποδοχές και να περιορίσει τις λειτουργίες τους.
Εξαρτήματα	Ζεστό διάλυμα απορρυπαντικού πιάτων: Μουλιάστε και καθαρίστε μ' ένα πανί καθαρισμού ή μια βούρτσα. Τα εμαγιέ εξαρτήματα είναι κατάλληλα για πλυντήριο πιάτων.  Ταψί αλουμινίου*: (ανάλογα με τον τύπο της συσκευής) Στεγνώστε με ένα μαλακό πανί. Δεν επιτρέπεται το πλύσιμο σε πλυντήριο πιάτων. Μη χρησιμοποιείτε ποτέ καθαριστικό φούρνου. Για να αποφύγετε την πρόκληση γρατσουνιών, μην ακουμπάτε τις μεταλλικές επιφάνειες ποτέ με μαχαίρι ή παρόμοιο αιχμηρό αντικείμενο. Τα ισχυρά απορρυπαντικά, τα σφουγγάρια με σκληρή επιφάνεια τριβής και τα σκληρά πανιά καθαρισμού δεν είναι κατάλληλα για τον καθαρισμό της συσκευής. Διαφορετικά μπορεί να προκληθούν γρατσουνιές.  Περιστρεφόμενη σουβλα* (ανάλογα με τον τύπο της συσκευής) Ζεστό διάλυμα απορρυπαντικού πιάτων: Καθαρίστε μ' ένα πανί καθαρισμού ή με μια βούρτσα. Μην καθαρίζετε στο πλυντήριο των πιάτων.
Συρτάρι βάσης* (ανάλογα με τον τύπο της συσκευής)	Θερμόμετρο ψησίματος* (ανάλογα με τον τύπο της συσκευής) Ζεστό διάλυμα απορρυπαντικού πιάτων: Καθαρίστε μ' ένα πανί καθαρισμού ή με μια βούρτσα. Μην καθαρίζετε στο πλυντήριο των πιάτων.
Συρτάρι βάσης* (ανάλογα με τον τύπο της συσκευής)	Ζεστό διάλυμα απορρυπαντικού πιάτων: Καθαρίστε μ' ένα πανί καθαρισμού.

\* Εναλλακτικά (δαθέσιμο για μερικές συσκευές, ανάλογα με τον τύπο της συσκευής.)

### Υποδείξεις

- Οι μικρές διαφορές στην απόχρωση στην μπροστινή πλευρά της συσκευής δημιουργούνται από τα διαφορετικά υλικά, όπως π.χ. γυαλί, πλαστικό ή μέταλλο.
- Οι σκιές στα τζάμια της πόρτας, που μοιάζουν με ανταύγειες/νερά, είναι αντανακλάσεις του φωτισμού του χώρου μαγειρέματος.

- Το εμαγιέ ψήνεται σε πολύ υψηλές θερμοκρασίες. Έτσι μπορεί να δημιουργηθούν μικρές χρωματικές διαφορές. Αυτό είναι κάτι το κανονικό και δεν έχει καμία επιρροή πάνω στη λειτουργία. Οι γωνίες στις λεπτές λαμαρίνες δε γίνονται τελειώς εμαγιέ. Για αυτό μπορεί να είναι τραχιές. Η προστασία από τη διάβρωση δεν επηρεάζεται από αυτό.

## Επιφάνειες του χώρου μαγειρέματος

Το πίσω τοίχωμα στο χώρο μαγειρέματος είναι αυτοκαθαριζόμενο. Θα το αναγνωρίσετε από την τραχιά επιφάνεια.

Ο πάτος, η οροφή και τα πλευρικά τμήματα είναι από εμαγιέ και έχουν μια λεία επιφάνεια.

### Καθαρισμός εμαγιέ επιφανειών

Καθαρίστε τις λείες εμαγιέ επιφάνειες με ένα πανί καθαρισμού και καυτό διάλυμα απορρυπαντικού πιάτων ή ξιδόνηρο. Στεγνώστε με ένα μαλακό πανί.

Μουλιάστε τα καμένα υπολείμματα φαγητού μ' ένα υγρό πανί και με διάλυμα απορρυπαντικού πιάτων. Σε περίπτωση μεγάλης ρύπανσης χρησιμοποιείτε ένα σύρμα τριψίματος από ανοξείδωτο χάλυβα ή απορρυπαντικό φούρνου.

### Προσοχή!

Μη χρησιμοποιείτε ποτέ απορρυπαντικά φούρνου στον ζεστό χώρο μαγειρέματος. Μπορεί να προκύψουν ζημιές στο εμαγιέ. Πριν την επόμενη θέρμανση απομακρύνετε εντελώς τα υπολείμματα από το χώρο μαγειρέματος και από την πόρτα της συσκευής.

Μετά τον καθαρισμό αφήστε το χώρο μαγειρέματος ανοιχτό, για να στεγνώσει.

**Υπόδειξη:** Από τα υπολείμματα τροφίμων μπορεί να δημιουργηθούν λευκοί λεκέδες. Αυτοί είναι ακίνδυνοι και δεν έχουν καμία επιρροή πάνω στη λειτουργία. Όταν χρειάζεται, μπορείτε να απομακρύνετε τα υπολείμματα με κιτρικό οξύ.

### Καθαρισμός αυτοκαθαριζόμενων επιφανειών

Οι αυτοκαθαριζόμενες επιφάνειες είναι επιστρωμένες με ένα πορώδες, ματ κεραμικό. Οι πιτσιλιές από το ψήσιμο αναρροφούνται απ' αυτή την επιστρωση και εξαλείφονται, κατά τη διάρκεια που η συσκευή βρίσκεται σε λειτουργία.

Όταν οι αυτοκαθαριζόμενες επιφάνειες δεν καθαρίζονται πλέον αρκετά και δημιουργούνται σκούροι λεκέδες, μπορούν να καθαριστούν με στοχευμένη θέρμανση.

### Ρύθμιση

Αφαιρέστε προηγουμένως τις υποδοχές, τα βαγονέτα φούρνου, τα εξαρτήματα και τα μαγειρικά σκεύη από το χώρο μαγειρέματος. Καθαρίστε καλά τις λείες εμαγιέ επιφάνειες στο χώρο μαγειρέματος, την εσωτερική πόρτα της συσκευής και το γυάλινο κάλυμμα του φωτισμού του χώρου μαγειρέματος.

1. Ρυθμίστε τον τρόπο ψήσιματος "Θερμός αέρας 3D".
2. Ρυθμίστε τη μέγιστη θερμοκρασία.
3. Ξεκινήστε τη λειτουργία και αφήστε την να τρέξει το λιγότερο 1 ώρα.

Η κεραμική επιστρωση αναγεννιέται.

Απομακρύνετε τα καφετιά ή τα λευκά υπολείμματα με νερό και ένα μαλακό σφουγγάρι, όταν ο χώρος μαγειρέματος έχει κρνώσει.

**Υπόδειξη:** Κατά τη διάρκεια της λειτουργίας μπορεί να δημιουργηθούν κοκκινωποί λεκέδες πάνω στις επιφάνειες. Αυτό δεν είναι σκουριά, αλλά υπολείμματα τροφίμων. Αυτοί οι λεκέδες δεν είναι επιβλαβείς στην υγεία και δεν περιορίζουν την ικανότητα καθαρισμού των αυτοκαθαριζόμενων επιφανειών.

### Προσοχή!

Μη χρησιμοποιείτε καθαριστικό φούρνου πάνω στις αυτοκαθαριζόμενες επιφάνειες. Οι επιφάνειες καταστρέφονται. Όταν όμως πέσει απορρυπαντικό φούρνου πάνω σε αυτές τις επιφάνειες, σκουπίστε το αμέσως με νερό και ένα απορροφητικό πανί ή σφουγγάρι. Μην τρίβετε τις επιφάνειες και μη χρησιμοποιείτε κανένα σκληρό υλικό για τον καθαρισμό.

## Διατήρηση της συσκευής καθαρή

Για να μη δημιουργηθεί καμία σκληρή ρύπανση, κρατάτε τη συσκευή πάντοτε καθαρή και απομακρύνετε αμέσως τη ρύπανση.

### Προειδοποίηση – Κίνδυνος πυρκαγιάς!

Τα υπολείμματα φαγητών, το λίπος και ο χυμός από το ψητό μπορούν να αναφλεγούν. Πριν από τη λειτουργία απομακρύνετε τη χοντρή ρύπανση από το χώρο μαγειρέματος, τα θερμαντικά στοιχεία και από τα εξαρτήματα.

### Συμβουλές

- Καθαρίζετε το χώρο μαγειρέματος μετά από κάθε χρήση. Έτσι δεν μπορεί να καεί η ρύπανση.
- Απομακρύνετε πάντοτε αμέσως τους λεκέδες από άλατα ασβεστίου, λίπος, κορν φλάουρ και ασπράδι αυγού.
- Για το ψήσιμο των πολύ υγρών γλυκών χρησιμοποιείτε το ταψί γενικής χρήσης.
- Στο ψητό χρησιμοποιείτε κατάλληλο μαγειρικό σκεύος π.χ. μια ψηλή φόρμα.

## Υποστήριξη καθαρισμού

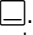
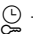
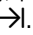
Η υποστήριξη καθαρισμού αποτελεί μια γρήγορη εναλλακτική λύση για τον ενδιάμεσο καθαρισμό του χώρου μαγειρέματος. Η υποστήριξη καθαρισμού μουλιάζει τη ρύπανση μέσω της εξάτμισης διαλύμματος απορρυπαντικού πιάτων. Στη συνέχεια, μπορεί το διάλυμα να απομακρυνθεί ευκολότερα.

### Ρύθμιση της υποστήριξης καθαρισμού

**Προϋπόθεση:** Ο χώρος μαγειρέματος έχει κρυώσει εντελώς.

#### Προειδοποίηση – Κίνδυνος ζεματίσματος!

Με το νερό στον καυτό χώρο μαγειρέματος μπορεί να δημιουργηθεί καυτός υδρατμός. Μη χύνετε ποτέ νερό μέσα στον καυτό χώρο μαγειρέματος.

1. Απομακρύνετε τα εξαρτήματα από το χώρο μαγειρέματος.
2. Αναμειξτε 0,4 λίτρα νερό με μια σταγόνα υγρού καθαρισμού πιάτων και χύστε το στη μέση του πάτου του χώρου μαγειρέματος.  
Μη χρησιμοποιείτε απεσταγμένο νερό.
3. Ρυθμίστε με τον διακόπτη επιλογής λειτουργίας τον τρόπο ψησίματος **Κάτω θέρμανση** .
4. Με τον διακόπτη επιλογής θερμοκρασίας, ρυθμίστε 80 °C.
5. Πατήστε το πλήκτρο  τόσες φορές, μέχρι να μαρκαριστεί στην οθόνη ενδείξεων .
6. Ρυθμίστε με το πλήκτρο **-** ή **+** τη διάρκεια σε 4 . Μετά από μερικά δευτερόλεπτα ξεκινά η συσκευή να θερμαίνει και η διάρκεια αρχίζει να τρέχει. Όταν λήξει η διάρκεια, ηχεί ένα σήμα και στην οθόνη ενδείξεων βρίσκεται η διάρκεια στο μηδέν.
7. Απενεργοποιήστε τη συσκευή και αφήστε τη να κρυώσει για περίπου 20 λεπτά.


### Καθαρίζετε τον χώρο μαγειρέματος μετά τη χρήση

#### Προσοχή!

Η υγρασία στον χώρο μαγειρέματος για παρατεταμένο χρονικό διάστημα, οδηγεί σε διάβρωση. Μετά τη χρήση της υποστήριξης καθαρισμού, σκουπίστε τον χώρο μαγειρέματος και αφήστε τον να κρυώσει εντελώς.

**Προϋπόθεση:** Ο χώρος μαγειρέματος έχει κρυώσει.

1. Ανοίξτε την πόρτα της συσκευής και απομακρύνετε το υπόλοιπο νερό με ένα απορροφητικό πανί ή σφουγγάρι.
2. Καθαρίστε τις λείες επιφάνειες στον χώρο μαγειρέματος με ένα πανί καθαρισμού ή με μια μαλακιά βούρτσα. Απομακρύνετε τα σκληρά υπολείμματα με ένα σύρμα τριψίματος από ανοξείδωτο χάλυβα.
3. Απομακρύνετε τα ίχνη των αλάτων ασβεστίου με ένα εμποτισμένο σε ξίδι πανί. Στη συνέχεια, σκουπίστε τα αντίστοιχα σημεία με καθαρό νερό και τρίψτε τα για να στεγνώσουν με ένα μαλακό πανί, επίσης και κάτω από τη στεγανοποίηση της πόρτας.
4. Όταν ο χώρος μαγειρέματος έχει καθαριστεί επαρκώς:
  - Για να αφήσετε τον χώρο μαγειρέματος να στεγνώσει, αφήστε την πόρτα της συσκευής μισανοιχτή, περίπου 30°, για περίπου 1 ώρα.

- Για να στεγνώσετε γρήγορα τον χώρο μαγειρέματος, θερμάνετε τη συσκευή με ανοιχτή πόρτα για περίπου 5 λεπτά με **Θερμό αέρα 3D**  στους 50 °C.

## Υποδοχές

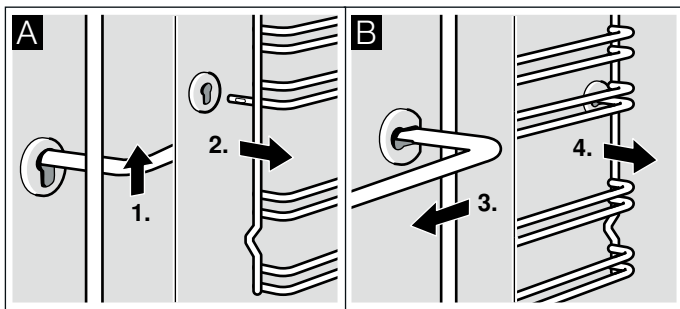
Με καλή φροντίδα και προσεκτικό καθαρισμό, διατηρεί η συσκευή σας για πολύ χρόνο την ωραία της εμφάνιση και τη λειτουργικότητά της. Εδώ θα μάθετε τον τρόπο, που μπορείτε να αφαιρέσετε και να καθαρίσετε τις υποδοχές.

### Αφαίρεση και τοποθέτηση των υποδοχών

Για τον καθαρισμό μπορείτε να τραβήξετε έξω τις υποδοχές. Ο φούρνος πρέπει να είναι κρύος.

#### Αφαίρεση των υποδοχών (οδηγών)

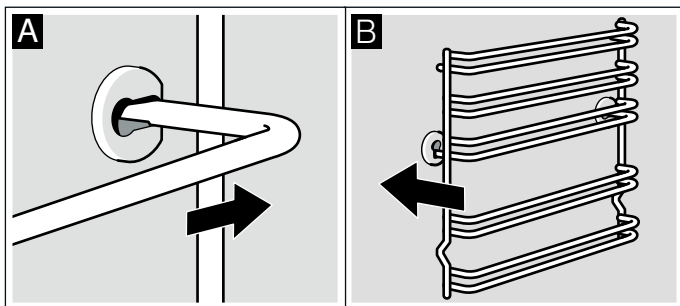
1. Σηκώστε μπροστά την υποδοχή προς τα επάνω
2. και ελευθερώστε την (Εικ. Α).
3. Μετά τραβήξτε ολόκληρη την υποδοχή προς τα μπροστά
4. και αφαιρέστε την (Εικ. Β).



Καθαρίστε τις υποδοχές (οδηγούς) με υγρό καθαρισμού πιάτων και ένα μαλακό σφουγγάρι. Σε περίπτωση σκληρής ρύπανσης χρησιμοποιήστε μια βούρτσα.

#### Τοποθέτηση των υποδοχών

1. Τοποθετήστε την υποδοχή πρώτα στην πίσω οπή στήριξης, πιέστε την λίγο προς τα πίσω (Εικ. Α)
2. και μετά τοποθετήστε την στην μπροστινή οπή στήριξης (Εικ. Β).



Οι υποδοχές ταιριάζουν δεξιά και αριστερά. Προσέξτε, να βρίσκεται, όπως στην Εικ. Β, το ύψος 1 και 2 κάτω και το ύψος 3, 4 και 5 επάνω.

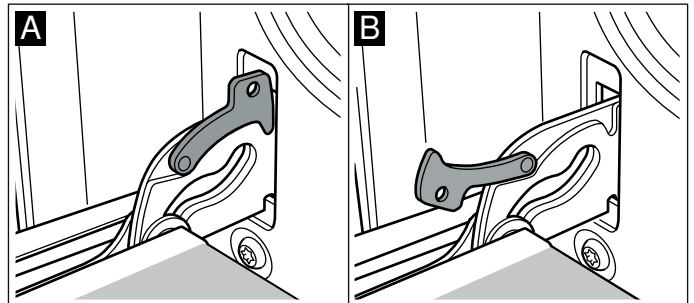
## Πόρτα συσκευής

Με καλή φροντίδα και προσεκτικό καθαρισμό, διατηρεί η συσκευή σας για πολύ χρόνο την ωραία της εμφάνιση και τη λειτουργικότητά της. Εδώ θα μάθετε τον τρόπο, που μπορείτε να αφαιρέσετε και να καθαρίσετε την πόρτα της συσκευής.

### Αφαίρεση και ανάρτηση της πόρτας του φούρνου

Για τον καθαρισμό και την αφαίρεση των τζαμιών της πόρτας μπορείτε να αφαιρέσετε την πόρτα του φούρνου.

Οι μεντεσέδες της πόρτας του φούρνου έχουν από έναν μοχλό ασφάλισης. Όταν οι μοχλοί ασφάλισης είναι κλειστοί (Εικ. Α), τότε η πόρτα του φούρνου είναι ασφαλισμένη. Η πόρτα δεν μπορεί να αφαιρεθεί. Όταν οι μοχλοί ασφάλισης για την αφαίρεση της πόρτας του φούρνου είναι ανοιχτοί (Εικ. Β), τότε οι μεντεσέδες είναι ασφαλισμένοι. Οι μεντεσέδες δεν μπορούν να κλείσουν.

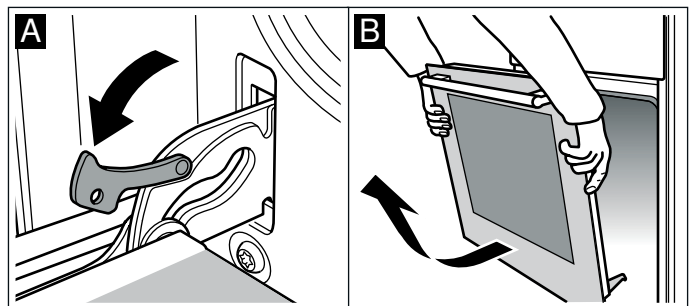


#### **⚠ Προειδοποίηση – Κίνδυνος τραυματισμού!**

Όταν οι μεντεσέδες δεν είναι ασφαλισμένοι, κλείνουν με μεγάλη δύναμη. Προσέξτε, να είναι οι μοχλοί ασφάλισης πάντοτε εντελώς κλειστοί, ή κατά την αφαίρεση της πόρτας του φούρνου εντελώς ανοιχτοί.

#### Αφαίρεση της πόρτας

1. Ανοίξτε εντελώς την πόρτα του φούρνου.
2. Ανοίξτε και τους δύο μοχλούς ασφάλισης αριστερά και δεξιά (Εικ. Α).
3. Κλείστε την πόρτα του φούρνου μέχρι τέρμα. Πιάστε την πόρτα και με τα δύο χέρια, αριστερά και δεξιά. Κλείστε την ακόμα λίγο και τραβήξτε την έξω (Εικ. Β).

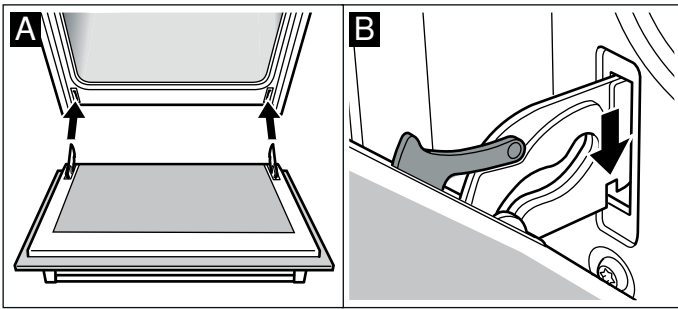


#### Ανάρτηση της πόρτας

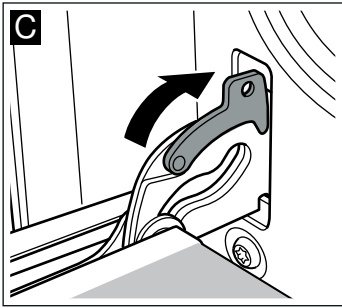
Αναρτήστε ξανά την πόρτα του φούρνου με την αντίθετη σειρά.

1. Κατά την ανάρτηση της πόρτας του φούρνου προσέξτε, να περάσουν και οι δύο μεντεσέδες ίσια μέσα στο άνοιγμα (Εικ. Α).
2. Η εγκοπή στο μεντεσέ πρέπει να ασφαλίσει και στις δύο πλευρές (Εικ. Β).





3. Κλείστε ξανά τους δύο μοχλούς ασφάλισης (Εικ. C). Κλείστε την πόρτα του φούρνου.



**⚠ Προειδοποίηση – Κίνδυνος τραυματισμού!**

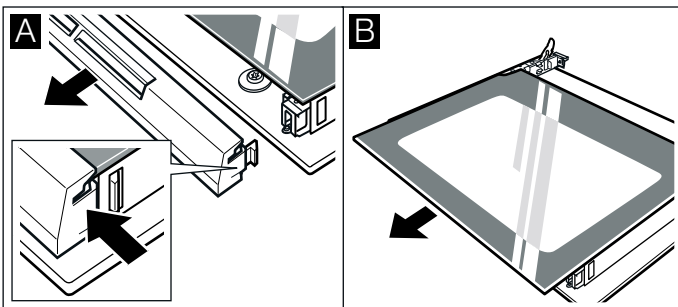
Εάν πέσει αθέλητα η πόρτα του φούρνου ή κλείσει ένας μεντεσές, μην πιάσετε στο μεντεσέ. Καλέστε την υπηρεσία τεχνικής εξυπηρέτησης πελατών.

**Αφαίρεση και τοποθέτηση των τζαμιών της πόρτας**

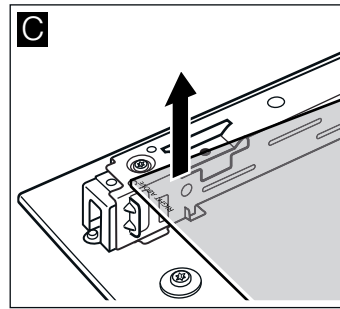
Για καλύτερο καθαρισμό μπορείτε να αφαιρέσετε τα τζάμια της πόρτας του φούρνου.

**Αφαίρεση**

1. Αφαιρέστε την πόρτα του φούρνου και τοποθετήστε τη με τη λαβή προς τα κάτω πάνω σ' ένα πανί.
2. Αφαιρέστε το κάλυμμα στο πάνω μέρος της πόρτας του φούρνου. Γι' αυτό πιέστε μέσα αριστερά και δεξιά με τα δάκτυλα τη γλώσσα (Εικ. A).
3. Σηκώστε λίγο το επάνω τζάμι και τραβήξτε το έξω (Εικ. B).



4. Σηκώστε λίγο το τζάμι και τραβήξτε το έξω (Εικ. C).



Καθαρίστε τα τζάμια με υγρό καθαρισμού τζαμιών και ένα μαλακό πανί.

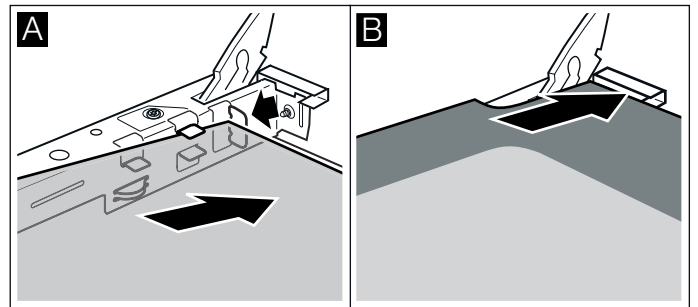
**⚠ Προειδοποίηση – Κίνδυνος τραυματισμού!**

Το γρατσουνισμένο γυαλί της πόρτας της συσκευής μπορεί να ραγίσει. Μη χρησιμοποιείτε ξύστρες γυαλιού, δυνατά ή τραχιά υλικά καθαρισμού.

**Τοποθέτηση**

Κατά την τοποθέτηση προσέξτε, να βρίσκεται η επιγραφή "right above" αριστερά κάτω ανάποδα.

1. Σπρώξτε μέσα το τζάμι λοξά προς τα πίσω (Εικ. A).
2. Σπρώξτε μέσα το επάνω τζάμι λοξά προς τα πίσω μέσα στα δύο στηρίγματα. Η λεία επιφάνεια πρέπει να βρίσκεται εξωτερικά. (Εικ. B).



3. Τοποθετήστε το κάλυμμα και πιέστε το.
4. Αναρτήστε την πόρτα του φούρνου.

**Χρησιμοποιήστε ξανά το φούρνο, αφού πρώτα τοποθετηθούν κανονικά τα τζάμια.**

**Πρόσθετη ασφάλεια πόρτας**

Στα φαγητά με μεγαλύτερους χρόνους μαγειρέματος μπορεί η πόρτα του φούρνου να φτάσει σε πολύ υψηλές θερμοκρασίες.

Όταν ο φούρνος βρίσκεται σε λειτουργία, κρατάτε τα μικρά παιδιά μακριά από τον φούρνο και κάτω από παρακολούθηση.

Υπάρχουν πρόσθετες διατάξεις προστασίας, που εμποδίζουν την επαφή με την πόρτα του φούρνου. Σε περίπτωση που μπορεί να βρίσκονται παιδιά κοντά στον φούρνο, τοποθετήστε αυτές τις διατάξεις προστασίας.

Μπορείτε να προμηθευτείτε αυτό το ειδικό εξάρτημα (11023590) μέσω της υπηρεσίας εξυπηρέτησης πελατών.

## Βλάβες, τι μπορεί να γίνει;

Εάν παρουσιαστεί κάποια βλάβη, δε σημαίνει πως είναι κάτι το σοβαρό, συχνά η αιτία είναι ασήμαντη. Προτού καλέσετε την υπηρεσία τεχνικής εξυπηρέτησης πελατών, προσπαθήστε με τη βοήθεια του πίνακα να διορθώσετε οι ίδιοι τη βλάβη.

### Αποκατάσταση βλαβών από σας τους ίδιους

Τις τεχνικές βλάβες στη συσκευή μπορείτε συχνά να τις διορθώσετε μόνοι σας εντελώς απλά.

Όταν ένα φαγητό δεν πετυχαίνει ιδανικά, θα βρείτε στο τέλος των οδηγιών χρήσης πολλές συμβουλές και υποδείξεις για την προετοιμασία. → "Δοκιμάστηκαν για εσάς, στο δικό μας εργαστήριο μαγειρικής" στη σελίδα 27

Βλάβη	Πιθανή αιτία	Αντιμετώπιση/Υποδείξεις
Η συσκευή δε λειτουργεί.	Η ασφάλεια είναι χαλασμένη. Διακοπή ρεύματος	Ελέγξτε την ασφάλεια στο κιβώτιο των ασφαλειών. Ελέγξτε, εάν ανάβει το φως της κουζίνας ή λειτουργούν οι άλλες κουζίνομηχανές.
Στην οθόνη ενδείξεων αναβοσβήνει η ώρα.	Διακοπή ρεύματος.	Ρυθμίστε την ώρα από την αρχή.
Η συσκευή δεν μπορεί να ρυθμιστεί. Στην οθόνη ενδείξεων ανάβει ένα σύμβολο κλειδιού ή <b>SAFE</b> .	Η ασφάλεια παιδιών είναι ενεργοποιημένη.	Απενεργοποιήστε την ασφάλεια παιδιών, πατώντας περίπου για 4 δευτερόλεπτα πάνω στο πλήκτρο με το σύμβολο του κλειδιού.

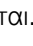
### Προειδοποίηση – Κίνδυνος τραυματισμού!

Οι ακατάλληλες επισκευές είναι επικίνδυνες. Μην προσπαθήσετε ποτέ να επισκευάσετε οι ίδιοι τη συσκευή. Οι επισκευές επιτρέπεται να γίνονται μόνο από έναν τεχνικό της υπηρεσίας εξυπηρέτησης πελατών, εκπαιδευμένο από εμάς. Όταν η συσκευή είναι ελαττωματική καλέστε την υπηρεσία εξυπηρέτησης πελατών.

### Προειδοποίηση – Κίνδυνος ηλεκτροπληξίας!

Οι ακατάλληλες επισκευές είναι επικίνδυνες. Μόνο ένας τεχνικός της υπηρεσίας εξυπηρέτησης πελατών, εκπαιδευμένος από εμάς, επιτρέπεται να εκτελέσει τις επισκευές και να αντικαταστήσει τα χαλασμένα καλώδια σύνδεσης. Εάν η συσκευή έχει βλάβη, τραβήξτε το φως από την πρίζα ή κατεβάστε την ασφάλεια στο κιβώτιο των ασφαλειών. Καλέστε την υπηρεσία εξυπηρέτησης πελατών.

### Μηνύματα σφάλματος στην οθόνη ενδείξεων

Εάν στην οθόνη ενδείξεων εμφανιστεί ένα μήνυμα σφάλματος με "E", π.χ. **E05-32**, πατήστε ελαφρά το πλήκτρο . Το μήνυμα σφάλματος επαναφέρεται. Ρυθμίστε ενδεχομένως την ώρα από την αρχή.

Εάν πρόκειται για μια μοναδική βλάβη, μπορείτε να χρησιμοποιήσετε τη συσκευή σας ξανά, όπως συνήθως. Σε περίπτωση που εμφανίζεται το μήνυμα σφάλματος ξανά, καλέστε την υπηρεσία εξυπηρέτησης πελατών και δώστε το ακριβές μήνυμα σφάλματος και τον αριθμό E-Nr. της συσκευής σας. → "Υπηρεσία εξυπηρέτησης πελατών" στη σελίδα 27

## Αλλαγή της λάμπας του χώρου μαγειρέματος στην οροφή

Όταν καεί η λάμπα του χώρου μαγειρέματος, πρέπει να αλλαχτεί. Λάμπες αλογόνου 230 V, ανθεκτικές στη θερμοκρασία, των 25 W, θα βρείτε στην υπηρεσία τεχνικής εξυπηρέτησης πελατών ή στα ειδικά καταστήματα.

Πιάνετε τη λάμπα αλογόνου μ' ένα στεγνό πανί. Έτσι αυξάνεται η διάρκεια ζωής της λάμπας. Χρησιμοποιείτε μόνο αυτές τις λάμπες.

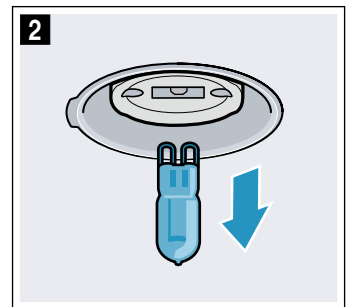
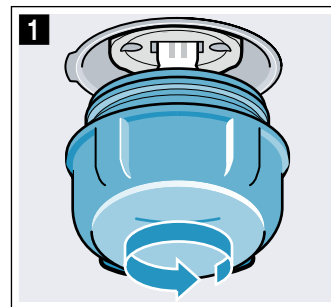
### Προειδοποίηση – Κίνδυνος ηλεκτροπληξίας!

Κατά την αντικατάσταση της λάμπας του χώρου μαγειρέματος οι επαφές στο ντουί της λάμπας βρίσκονται υπό τάση. Πριν την αντικατάσταση τραβήξτε το ρευματολήπτη (φίς) από την πρίζα ή κατεβάστε/ξεβιδώστε την ασφάλεια στο κιβώτιο των ασφαλειών.

### Προειδοποίηση – Κίνδυνος εγκαύματος!

Η συσκευή ζεσταίνεται πολύ. Μην ακουμπάτε ποτέ τις ζεστές εσωτερικές επιφάνειες του χώρου μαγειρέματος ή τα θερμαντικά στοιχεία. Αφήνετε τη συσκευή πάντοτε να κρυώσει. Κρατάτε τα παιδιά μακριά.

1. Τοποθετήστε μια πετσέτα κουζίνας μέσα στο χώρο μαγειρέματος, για ν' αποφύγετε τυχόν ζημιές.
2. Ξεβιδώστε το γυάλινο κάλυμμα προς τα αριστερά (Εικ. **1**).
3. Τραβήξτε έξω τη λάμπα - μην τη γυρίσετε (Εικ. **2**). Τοποθετήστε μέσα την καινούργια λάμπα, προσέχοντας τη θέση των ακίδων. Πιέστε μέσα τη λάμπα με δύναμη.




4. Βιδώστε ξανά το γυάλινο κάλυμμα. Ανάλογα με τον τύπο της συσκευής το γυάλινο κάλυμμα είναι εξοπλισμένο με ένα στεγανοποιητικό δακτύλιο. Πριν το βιδώμα τοποθετήστε ξανά το στεγανοποιητικό δακτύλιο.
5. Απομακρύνετε την πετσέτα της κουζίνας και ανεβάστε την ασφάλεια.

## Υπηρεσία εξυπηρέτησης πελατών

Εάν η συσκευή σας πρέπει να επισκευαστεί, η υπηρεσία τεχνικής εξυπηρέτησης των πελατών της εταιρείας μας βρίσκεται στη διάθεσή σας. Εμείς βρίσκουμε πάντοτε μια κατάλληλη λύση, επίσης και για την αποφυγή των περιττών επισκέψεων του προσωπικού της υπηρεσίας τεχνικής εξυπηρέτησης πελατών.

### Αριθμός E και αριθμός FD

Αναφέρετε στο τηλεφώνημα τον αριθμό προϊόντος (Αριθ. E) και τον αριθμό κατασκευής ( Αριθ. FD), για να μπορούμε να σας βοηθήσουμε σωστά. Την πινακίδα τύπου με τους αριθμούς θα τη βρείτε πλάγια στην πόρτα του φούρνου. Για να μη χρειαστεί να ψάχνετε πολύ, σε περίπτωση που χρειάζεται, μπορείτε να γράψετε εδώ τα στοιχεία της συσκευής σας και τον αριθμό τηλεφώνου της υπηρεσίας τεχνικής εξυπηρέτησης πελατών.

Αριθ. E	Αριθ. FD
Υπηρεσία τεχνικής εξυπηρέτησης πελατών 	

Προσέξτε, ότι η επίσκεψη του τεχνικού του τμήματος εξυπηρέτησης πελατών στη περίπτωση ενός εσφαλμένου χειρισμού δεν είναι δωρεάν, ακόμα και κατά τη διάρκεια του χρόνου της εγγύησης.

Τα στοιχεία επικοινωνίας με την πλησιέστερη υπηρεσία εξυπηρέτησης πελατών θα τα βρείτε εδώ ή αντίστοιχα στον επισυναπτόμενο πίνακα με τις υπηρεσίες εξυπηρέτησης πελατών.

### Εντολή επισκευής και συμβουλές σε περίπτωση βλάβης

GR 210 4277 500

χρέωση κλήσης προς εθνικά δίκτυα

Εμπιστευτείτε την εμπειρία του κατασκευαστή. Έτσι εξασφαλίζετε, ότι η επισκευή γίνεται από εκπαιδευμένους τεχνικούς του σέρβις, που είναι εξοπλισμένοι με τα γνήσια ανταλλακτικά για τη δική σας οικιακή συσκευή.

## Δοκιμάστηκαν για εσάς, στο δικό μας εργαστήριο μαγειρικής

Εδώ θα βρείτε μια επιλογή από φαγητά και τις αντίστοιχες ιδανικές ρυθμίσεις. Σας δείχνουμε, ποιος τρόπος ψησίματος και ποια θερμοκρασία είναι καταλληλότερος για το φαγητό σας. Θα βρείτε στοιχεία για τα κατάλληλα εξαρτήματα και για το ύψος που πρέπει να τοποθετηθούν. Θα βρείτε συμβουλές για τα μαγειρικά σκεύη και για την προετοιμασία.

**Υπόδειξη:** Κατά την παρασκευή των τροφίμων μπορεί να δημιουργηθεί πολύς υδρατμός στο χώρο μαγειρέματος. Η συσκευή σας είναι ενεργειακά πολύ αποτελεσματική και κατά τη διάρκεια της λειτουργίας αποβάλλει μόνο λίγη θερμότητα προς τα έξω. Λόγω των υψηλών διαφορών θερμοκρασίας μεταξύ του εσωτερικού χώρου της συσκευής και των εξωτερικών εξαρτημάτων της συσκευής, μπορεί να δημιουργηθεί υγρασία στην πόρτα, το πεδίο χειρισμού ή τις γειτονικές προσόψεις του ντουλαπιού. Αυτό είναι ένα κανονικό, φυσικό φαινόμενο. Με την προθέρμανση ή το προσεκτικό άνοιγμα της πόρτας μπορεί να μειωθούν οι υδρατμοί.

### Γενικές υποδείξεις

#### Συνιστούμενες τιμές ρύθμισης

Στον πίνακα θα βρείτε για διάφορα φαγητά τον ιδανικό τρόπο ψησίματος. Η θερμοκρασία και η διάρκεια εξαρτώνται από την ποσότητα και τη συνταγή. Για αυτό αναφέρονται περιοχές ρυθμίσεων. Προσπαθήστε πρώτα με τη χαμηλότερη τιμή. Μια χαμηλότερη θερμοκρασία δίνει ένα ομοιόμορφο ρόδισμα. Εάν είναι απαραίτητο, ρυθμίστε την επόμενη φορά μια υψηλότερη θερμοκρασία.

**Υπόδειξη:** Οι χρόνοι μαγειρέματος δεν μπορεί να μειωθούν με υψηλότερες θερμοκρασίες. Τα φαγητά θα είχαν πραγματικά ψηθεί εξωτερικά, αλλά όχι και εσωτερικά.

Οι τιμές ρύθμισης ισχύουν για την τοποθέτηση του φαγητού σε κρύο χώρο μαγειρέματος. Έτσι μπορείτε να εξοικονομήσετε ενέργεια. Όταν προθερμάνετε, μειώνονται οι αναφερόμενοι χρόνοι ψησίματος κατά μερικά λεπτά.

Για επιλεγμένα φαγητά η προθέρμανση είναι απαραίτητη και αναφέρεται στον πίνακα. Τοποθετήστε το φαγητό σας και τα εξαρτήματα μετά την προθέρμανση του χώρου μαγειρέματος.

Εάν θέλετε να χρησιμοποιήσετε τη δική σας συνταγή, προσανατολιστείτε σε παρόμοια φαγητά στον πίνακα. Περισσότερες πληροφορίες θα βρείτε στις συμβουλές στο τέλος στους πίνακες των ρυθμίσεων.

Απομακρύνετε τα εξαρτήματα που δε χρησιμοποιούνται από το χώρο μαγειρέματος. Έτσι πετυχαίνετε ένα ιδανικό αποτέλεσμα του μαγειρέματος και εξοικονομείτε ενέργεια.

#### Τρόπος ψησίματος Απαλός θερμός αέρας

Ο Απαλός θερμός αέρας είναι ένας έξυπνος τρόπος ψησίματος για την προσεκτική προετοιμασία κρέατος, ψαριού και παρασκευασμάτων. Η συσκευή ρυθμίζει ιδανικά την παροχή ενέργειας στον χώρο μαγειρέματος. Το φαγητό παρασκευάζεται σε φάσεις με την υπόλοιπη θερμότητα. Έτσι παραμένει πιο ζουμερό και ροδίζει λιγότερο. Ανάλογα με την προετοιμασία και τα τρόφιμα μπορεί να

εξοικονομηθεί ενέργεια. Εάν κατά τη διάρκεια του μαγειρέματος ανοίξετε πρόωρα την πόρτα ή επίσης με την προθέρμανση χάνεται αυτή η δυνατότητα.

Χρησιμοποιείτε μόνο γνήσια εξαρτήματα της συσκευής σας. Είναι ιδανικά προσαρμοσμένα στον χώρο μαγειρέματος και στους τρόπους ψησίματος. Απομακρύνετε τα εξαρτήματα που δε χρησιμοποιούνται από τον χώρο μαγειρέματος.

Σπρώξτε τα φαγητά μέσα στον κρύο άδειο χώρο μαγειρέματος. Επιλέξτε μια θερμοκρασία μεταξύ 120 °C και 230 °C. Κρατάτε κατά τη διάρκεια του μαγειρέματος την πόρτα της συσκευής κλειστή. Μαγειρεύετε μόνο πάνω σε ένα επίπεδο.

Ο τρόπος ψησίματος Απαλός θερμός αέρας χρησιμοποιείται για τον υπολογισμό της κατανάλωσης ενέργειας στη λειτουργία ανακυκλοφορίας αέρα και της κατηγορίας ενεργειακής απόδοσης.

### Ψήσιμο σ' ένα επίπεδο

Χρησιμοποιείτε για το ψήσιμο σε ένα επίπεδο τα ακόλουθα ύψη τοποθέτησης:

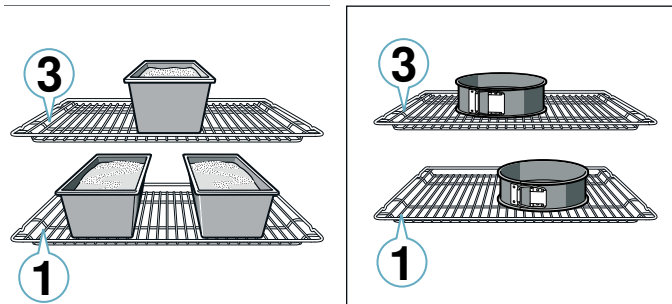
- Ύψος 2, χοντρό παρασκευάσμα ή φόρμα πάνω στη σχάρα
- Ύψος 3, λεπτό παρασκευάσμα η ταψί

### Ψήσιμο σε περισσότερα επίπεδα

Χρησιμοποιήστε τον τρόπο ψησίματος Θερμός αέρας. Τα παρασκευάσματα που τοποθετούνται συγχρόνως πάνω στα ταψιά ή σε φόρμες, δεν είναι απαραίτητο, να ψήνονται οπωσδήποτε και συγχρόνως.

Ψήσιμο σε δύο επίπεδα

- Ταψί γενικής χρήσης, ύψος 3  
Ταψί, ύψος 1
- Φόρμες πάνω στη σχάρα  
Πρώτη σχάρα, ύψος 3  
Δεύτερη σχάρα, ύψος 1



Ψήσιμο σε τρία επίπεδα:

- Ταψί, ύψος 5  
Ταψί γενικής χρήσης, ύψος 3  
Ταψί, ύψος 1

Με την ταυτόχρονη παρασκευή φαγητών μπορείτε να εξοικονομήσετε ενέργεια. Τοποθετήστε τις φόρμες τη μια κοντά στην άλλη ή μετατοπισμένα τη μια πάνω από την άλλη μέσα στο χώρο μαγειρέματος.

### Εξαρτήματα

Χρησιμοποιείτε μόνο γνήσια εξαρτήματα της συσκευής σας. Είναι ιδανικά προσαρμοσμένα στο χώρο μαγειρέματος και στους τρόπους λειτουργίας.

Προσέχετε, να χρησιμοποιείτε πάντοτε κατάλληλα εξαρτήματα και να τα τοποθετείτε σωστά.

→ "Εξαρτήματα" στη σελίδα 13

### Λαδόκολλα

Χρησιμοποιείτε μόνο λαδόκολλα, που είναι κατάλληλη για την επιλεγμένη θερμοκρασία. Κόβετε τη λαδόκολλα πάντοτε ανάλογα με το ταψί.

### Γλυκά και παρασκευάσματα

Η συσκευή σας προσφέρει πολλούς τρόπους ψησίματος για την παρασκευή γλυκών και μικρών παρασκευασμάτων. Στους πίνακες των ρυθμίσεων θα βρείτε ιδανικές ρυθμίσεις για πολλά φαγητά.

Προσέξτε επίσης τις υποδείξεις στην ενότητα για το Φούσκωμα της ζύμης.

### Φόρμες ψησίματος

Για ένα ιδανικό αποτέλεσμα του μαγειρέματος σας συνιστούμε σκούρες φόρμες ψησίματος από μέταλλο.

Οι φόρμες από λευκοσίδηρο, οι κεραμικές φόρμες και οι γυάλινες φόρμες επεκτείνουν το χρόνο ψησίματος και τα παρασκευάσματα δε ροδίζουν ομοιόμορφα.

Εάν θέλετε να χρησιμοποιήσετε φόρμες σιλικόνης, προσανατολιστείτε σύμφωνα με τα στοιχεία και τις συνταγές του κατασκευαστή. Οι φόρμες σιλικόνης είναι πολλές φορές μικρότερες απ' ό,τι οι κανονικές φόρμες. Οι ποσότητες και τα στοιχεία της συνταγής μπορούν να διαφέρουν.

### Κατεψυγμένα προϊόντα

Μη χρησιμοποιείτε κανένα πάρα πολύ κατεψυγμένο προϊόν. Απομακρύνετε τον πάγο από τα τρόφιμα.

Τα κατεψυγμένα προϊόντα είναι εν μέρει ανομοιόμορφα προψημένα. Το ανομοιόμορφο ρόδισμα παραμένει επίσης και μετά το ψήσιμο.

### Ψωμί και ψωμάκια

#### Προσοχή!

Μη χύνετε ποτέ νερό μέσα στον καυτό χώρο μαγειρέματος ή μην τοποθετείτε ποτέ σκεύη με νερό στον πάτο του χώρου μαγειρέματος. Λόγω της αλλαγής της θερμοκρασίας μπορούν να προκύψουν ζημιές στο εμαγιέ.

Ορισμένα φαγητά πετυχαίνουν καλύτερα, όταν ψήνονται σε περισσότερα βήματα. Αυτά αναφέρονται στον πίνακα.

Οι τιμές ρύθμισης για τις ζύμες ψωμιών ισχύουν για ζύμες πάνω στο ταψί καθώς επίσης και για ζύμες σε μακρόστενες φόρμες.

## Γλυκά σε φόρμες

Φαγητό	Εξαρτήματα / Μαγειρικό σκεύος	Ύψος τοποθέτησης	Τρόπος ψησίματος	Θερμοκρασία σε °C	Διάρκεια σε λεπτά
Κέικ, απλό	Φόρμα ρηχή στρογγυλή/μακρόστενη φόρμα	2		160-180	50-60
Κέικ, απλό, 2 επίπεδα	Φόρμα ρηχή στρογγυλή/μακρόστενη φόρμα	3+1		140-160	60-80
Κέικ, λεπτό	Φόρμα ρηχή στρογγυλή/μακρόστενη φόρμα	2		150-170	60-80
Πάτος τούρτας από απλή ζύμη	Φόρμα πάτου τούρτας	3		160-180	30-40
Τούρτα φρούτων ή τούρτα μυζήθρας με πάτο από ζύμη τάρτας	Φόρμα με σουστά Ø 26 cm	2		160-180	70-90
Τάρτα	Φόρμα τάρτας	1		200-240	25-50
Γλυκό με μαγιά	Φόρμα με σουστά Ø 28 cm	2		150-160	25-35
Κέικ με μαγιά	Βαθιά φόρμα κέικ	2		150-170	60-80
Τούρτα παντεσπάνι, 3 αυγά	Φόρμα με σουστά Ø 26 cm	2		160-170	30-40
Τούρτα παντεσπάνι, 6 αυγά	Φόρμα με σουστά Ø 28 cm	2		160-170	35-45

## Γλυκά στο ταψί

Φαγητό	Εξαρτήματα / Μαγειρικό σκεύος	Ύψος τοποθέτησης	Τρόπος ψησίματος	Θερμοκρασία σε °C	Διάρκεια σε λεπτά
Κέικ με επίστρωση	Ταψί γενικής χρήσης	3		160-180	20-45
Μικρά παρασκευάσματα με μαγιά, 2 επίπεδα	Ταψί γενικής χρήσης + Ταψί	3+1		140-160	30-55
Γλυκό από ζύμη τάρτας με στεγνή επίστρωση	Ταψί γενικής χρήσης	2		170-190	25-35
Γλυκό από ζύμη τάρτας με στεγνή επίστρωση, 2 επίπεδα	Ταψί γενικής χρήσης + Ταψί	3+1		160-170	35-45
Γλυκό από ζύμη τάρτας με ζουμερή επίστρωση	Ταψί γενικής χρήσης	2		160-180	60-90
Γλυκό με μαγιά με στεγνή επίστρωση	Ταψί γενικής χρήσης	3		170-180	25-35
Γλυκό με μαγιά με στεγνή επίστρωση, 2 επίπεδα	Ταψί γενικής χρήσης + Ταψί	3+1		150-170	20-30
Γλυκό με μαγιά με ζουμερή επίστρωση	Ταψί γενικής χρήσης	3		160-180	30-50
Γλυκό με μαγιά με ζουμερή επίστρωση, 2 επίπεδα	Ταψί γενικής χρήσης + Ταψί	3+1		150-170	40-65
Τσουρέκι πλεξούδα, τσουρέκι στεφάνι	Ταψί γενικής χρήσης	2		160-170	35-40
Ρολό παντεσπάνι	Ταψί γενικής χρήσης	2		170-190*	15-20
Στρούντελ, γλυκό	Ταψί γενικής χρήσης	2		190-210	55-65
Στρούντελ, κατεψυγμένο	Ταψί γενικής χρήσης	3		180-200	35-45

\* 10 λεπτά προθέρμανση

## Μικρά παρασκευάσματα

Φαγητό	Εξαρτήματα / Μαγειρικό σκεύος	Ύψος τοποθέτησης	Τρόπος ψησίματος	Θερμοκρασία σε °C	Διάρκεια σε λεπτά
Μάφινς	Ειδικό ταψί για μάφινς	2		170-190	20-40
Μάφινς, 2 επίπεδα	Ειδικά ταψιά για μάφινς	3+1		160-170	30-40
Μικρά παρασκευάσματα με μαγιά	Ταψί γενικής χρήσης	3		150-170	25-35
Μικρά παρασκευάσματα με μαγιά, 2 επίπεδα	Ταψί γενικής χρήσης + Ταψί	3+1		150-170	25-40
Παρασκευάσματα από ζύμη σφολιάτας	Ταψί γενικής χρήσης	3		180-200	20-30
Παρασκευάσματα από ζύμη σφολιάτας, 2 επίπεδα	Ταψί γενικής χρήσης + Ταψί	3+1		180-200	25-35
Παρασκευάσματα από ζύμη σφολιάτας, 3 επίπεδα	Ταψιά + Ταψί γενικής χρήσης	5+3+1		170-190	30-45
Παρασκευάσματα από ζύμη για σου	Ταψί γενικής χρήσης	3		190-210	35-50
Παρασκευάσματα από ζύμη για σου, 2 επίπεδα	Ταψί γενικής χρήσης + Ταψί	3+1		190-210	35-45

## Μπισκοτάκια

Φαγητό	Εξαρτήματα / Μαγειρικό σκεύος	Ύψος τοποθέτησης	Τρόπος ψησίματος	Θερμοκρασία σε °C	Διάρκεια σε λεπτά
Μικρά γλυκά φτιαγμένα με κορνέ	Ταψί γενικής χρήσης	3		140-150*	30-40
Μικρά γλυκά φτιαγμένα με κορνέ, 2 επίπεδα	Ταψί γενικής χρήσης + Ταψί	3+1		140-150*	30-45
Μικρά γλυκά φτιαγμένα με κορνέ, 3 επίπεδα	Ταψιά + Ταψί γενικής χρήσης	5+3+1		130-140*	40-55
Μπισκοτάκια	Ταψί γενικής χρήσης	3		140-160	20-30
Μπισκοτάκια, 2 επίπεδα	Ταψί γενικής χρήσης + Ταψί	3+1		130-150	25-35
Μπισκοτάκια, 3 επίπεδα	Ταψιά + Ταψί γενικής χρήσης	5+3+1		130-150	30-40
Μπεζέδες	Ταψί γενικής χρήσης	3		80-100	100-150
Μπεζέδες, 2 επίπεδα	Ταψί γενικής χρήσης + Ταψί	3+1		90-100*	100-150
Μπισκοτάκια με καρύδα	Ταψί γενικής χρήσης	2		100-120	30-40
Μπισκοτάκια με καρύδα, 2 επίπεδα	Ταψί γενικής χρήσης + Ταψί	3+1		100-120	35-45
Μπισκοτάκια με καρύδα, 3 επίπεδα	Ταψιά + Ταψί γενικής χρήσης	5+3+1		100-120	40-50

\* Προθέρμανση

## Ψωμί και ψωμάκια

Φαγητό	Εξαρτήματα / Μαγειρικό σκεύος	Ύψος τοποθέτησης	Τρόπος ψησίματος	Βήμα	Θερμοκρασία σε °C	Διάρκεια σε λεπτά
Ψωμί, 750 γρ. (σε μακρόστενη φόρμα και χωρίς φόρμα)	Ταψί γενικής χρήσης ή μακρόστενη φόρμα	2		-	180-200	50-60
Ψωμί, 1000 γρ. (σε μακρόστενη φόρμα και χωρίς φόρμα)	Ταψί γενικής χρήσης ή μακρόστενη φόρμα	2		-	200-220	35-50
Ψωμί, 1500 γρ. (σε μακρόστενη φόρμα και χωρίς φόρμα)	Ταψί γενικής χρήσης ή μακρόστενη φόρμα	2		-	180-200	60-70
Ψωμί πίτα	Ταψί γενικής χρήσης	3		-	240-250	25-30
Ψωμάκια, γλυκά, φρέσκα	Ταψί γενικής χρήσης	3		-	170-180*	20-30
Ψωμάκια, γλυκά, φρέσκα, 2 επίπεδα	Ταψί γενικής χρήσης + Ταψί	3+1		-	160-180*	15-25
Ψωμάκια, φρέσκα	Ταψί γενικής χρήσης	3		-	200-220	20-30
Τοστ, γκρατινέ, 4 κομμάτια	Σχάρα	3		-	200-220	15-20
Τοστ, γκρατινέ, 12 κομμάτια	Σχάρα	3		-	220-240	15-25

\* Προθέρμανση

## Πίτσα, κίς και αλμυρά κέικ

Φαγητό	Εξαρτήματα / Μαγειρικό σκεύος	Ύψος τοποθέτησης	Τρόπος ψησίματος	Θερμοκρασία σε °C	Διάρκεια σε λεπτά
Πίτσα, φρέσκια	Ταψί γενικής χρήσης	3		170-190	20-30
Πίτσα, φρέσκια, 2 επίπεδα	Ταψί γενικής χρήσης + Ταψί	3+1		160-180	35-45
Πίτσα, φρέσκια, λεπτός πάτος	Ταψί γενικής χρήσης	2		250-270*	20-30
Πίτσα, κρύα	Ταψί γενικής χρήσης	1		180-200*	10-15
Πίτσα, κατεψυγμένη, λεπτός πάτος, 1 κομμάτι	Σχάρα	2		190-210	15-20
Πίτσα, κατεψυγμένη, λεπτός πάτος, 2 κομμάτια	Ταψί γενικής χρήσης + Σχάρα	3+1		190-210	20-25
Πίτσα, κατεψυγμένη, χοντρός πάτος 1 κομμάτι	Σχάρα	3		180-200	20-25
Πίτσα, κατεψυγμένη, χοντρός πάτος 2 κομμάτια	Ταψί γενικής χρήσης + Σχάρα	3+1		170-190	20-30
Μικρές πίτσες	Ταψί γενικής χρήσης	3		190-210	10-20
Πικάντικα κέικ στη φόρμα	Φόρμα με σούστα Ø 28 cm	2		170-190	40-50
Κίς	Φόρμα τάρτας	2		190-210	35-45

\* Προθέρμανση

Φαγητό	Εξαρτήματα / Μαγειρικό σκεύος	Ύψος τοποθέτησης	Τρόπος ψησίματος	Θερμοκρασία σε °C	Διάρκεια σε λεπτά
Τάρτα	Φόρμα ψησίματος	2		170-190	55-65
Εμπανάδα	Ταψί γενικής χρήσης	3		180-190	35-45
Μπουρέκι	Ταψί γενικής χρήσης	2		220-240	30-40

\* Προθέρμανση

### Συμβουλές για το ψήσιμο γλυκών

Θέλετε να διαπιστώσετε, εάν το παρασκεύασμα έχει ψηθεί καλά.	Τρυπήστε το παρασκεύασμα στο ψηλότερο σημείο με μια οδοντογλυφίδα. Όταν δεν κολλά πλέον ζύμη πάνω στην οδοντογλυφίδα, είναι το παρασκεύασμα έτοιμο.
Το παρασκεύασμα συρρικνώνεται.	Χρησιμοποιήστε την επόμενη φορά λιγότερο υγρό. Ή ρυθμίστε τη θερμοκρασία κατά 10 °C χαμηλότερα και αυξήστε το χρόνο ψησίματος. Προσέξτε τα υλικά της συνταγής και τις υποδείξεις παρασκευής που δίνονται στη συνταγή.
Το παρασκεύασμα φούσκωσε στη μέση περισσότερο απ' ό,τι στις άκρες.	Αλείψτε με βούτυρο μόνο τον πάτο της φόρμας με σουστά. Μετά το ψήσιμο ξεκολλήστε το παρασκεύασμα προσεκτικά μ' ένα μαχαίρι.
Ο χυμός των φρούτων ξεχειλίζει.	Χρησιμοποιήστε την επόμενη φορά το ταψί γενικής χρήσης.
Τα μικρά παρασκευάσματα κολλάνε μεταξύ τους κατά το ψήσιμο.	Γύρω από κάθε κομμάτι πρέπει να υπάρχει μια απόσταση περίπου 2 cm. Έτσι υπάρχει αρκετός χώρος, ώστε να φουσκώσουν όμορφα τα παρασκευάσματα και να ροδοκοκκινίσουν απ' όλες τις πλευρές.
Το παρασκεύασμα είναι πολύ στεγνό.	Ρυθμίστε τη θερμοκρασία κατά 10 °C ψηλότερα και μειώστε το χρόνο ψησίματος.
Το παρασκεύασμα είναι συνολικά πολύ ανοιχτόχρωμο.	Όταν το ύψος τοποθέτησης και τα εξαρτήματα είναι σωστά, τότε αυξήστε ενδεχομένως τη θερμοκρασία ή αυξήστε το χρόνο ψησίματος.
Το παρασκεύασμα είναι πάνω πολύ ανοιχτόχρωμο, αλλά κάτω πολύ σκούρο.	Τοποθετήστε το παρασκεύασμα την επόμενη φορά ένα επίπεδο πιο πάνω.
Το παρασκεύασμα είναι πάνω πολύ σκούρο, αλλά κάτω πολύ ανοιχτόχρωμο.	Τοποθετήστε το παρασκεύασμα την επόμενη φορά ένα επίπεδο πιο κάτω. Επιλέξτε μια χαμηλότερη θερμοκρασία και αυξήστε το χρόνο ψησίματος.
Το παρασκεύασμα στη στρογγυλή ή μακρόστενη φόρμα γίνεται πίσω πολύ σκούρο.	Μην τοποθετείτε τη φόρμα πολύ κοντά στο πίσω τοίχωμα, αλλά στη μέση του εξαρτήματος.
Το παρασκεύασμα είναι συνολικά πολύ σκούρο.	Επιλέξτε την επόμενη φορά μια χαμηλότερη θερμοκρασία και αυξήστε ενδεχομένως το χρόνο ψησίματος.
Τα παρασκευάσματα έχουν ροδοκοκκίσει ανομοιόμορφα.	Επιλέξτε την επόμενη φορά τη θερμοκρασία λίγο χαμηλότερα. Ακόμα και η λαδόκολλα που προσέχει μπορεί να επηρεάσει την κυκλοφορία του αέρα. Κόβετε τη λαδόκολλα πάντοτε ανάλογα με το ταψί. Προσέξτε, να μη βρίσκεται η φόρμα ψησίματος απευθείας μπροστά από τα ανοίγματα του πίσω τοιχώματος του χώρου μαγειρέματος. Κατά το ψήσιμο μικρών παρασκευασμάτων, πρέπει κατά το δυνατόν να χρησιμοποιείτε παρασκευάσματα με το ίδιο μέγεθος και πάχος.
Έχετε ψήσει σε περισσότερα επίπεδα. Στο επάνω ταψί τα παρασκευάσματα είναι πιο σκούρα από τα παρασκευάσματα στο κάτω ταψί.	Επιλέξτε για το ψήσιμο σε περισσότερα επίπεδα πάντοτε το θερμό αέρα. Τα παρασκευάσματα που τοποθετούνται συγχρόνως στο φούρνο πάνω σε ταψιά ή σε φόρμες, δεν είναι απαραίτητο, να ψήνονται οπωσδήποτε και συγχρόνως.
Το παρασκεύασμα έχει ωραία εμφάνιση, αλλά εσωτερικά δεν έχει ψηθεί καλά.	Ψήστε με χαμηλότερη θερμοκρασία για λίγο περισσότερο και προσθέστε ενδεχομένως λιγότερο υγρό. Στο παρασκεύασμα με ζουμερή επίστρωση, ψήστε πρώτα λίγο τον πάτο. Πασπαλίστε τον με αμύγδαλα ή με τριμμένη φρυγανιά και τοποθετήστε μετά από πάνω την επίστρωση.
Το παρασκεύασμα δεν ξεκολλά με το αναποδογύρισμα.	Αφήστε το παρασκεύασμα μετά το ψήσιμο ακόμα 5 έως 10 λεπτά να κρυώσει. Σε περίπτωση που δεν ξεκολλά ούτε τότε, ξεκολλήστε την άκρη του γλυκού ακόμα μια φορά προσεκτικά μ' ένα μαχαίρι. Αναποδογυρίστε το παρασκεύασμα εκ νέου και σκεπάστε τη φόρμα πολλές φορές μ' ένα βρεγμένο, κρύο πανί. Την επόμενη φορά βουτυρώστε τη φόρμα και πασπαλίστε την με τριμμένη φρυγανιά.

### Σουφλέ και ογκρατέν

Η συσκευή σας προσφέρει πολλούς τρόπους ψησίματος για την παρασκευή σουφλέ. Στους πίνακες των ρυθμίσεων θα βρείτε ιδανικές ρυθμίσεις για πολλά φαγητά.

Το μαγείρεμα ενός σουφλέ εξαρτάται από το μέγεθος του μαγειρικού σκεύους και από το ύψος τοποθέτησης του σουφλέ.

Χρησιμοποιείτε για τα σουφλέ και τα ογκρατέν ένα πλατύ ρηχό μαγειρικό σκεύος. Σε ένα στενό, ψηλό μαγειρικό

σκεύος τα φαγητά χρειάζονται περισσότερο χρόνο και ψήνονται στην επάνω επιφάνεια πάρα πολύ.

Χρησιμοποιείτε πάντοτε τα αναφερόμενα ύψη τοποθέτησης.

Μπορείτε να παρασκευάσετε φαγητά σε ένα επίπεδο σε φόρμες ή με το ταψί γενικής χρήσης.

- Φόρμες πάνω στη σχάρα: ύψος 2
- Ταψί γενικής χρήσης, ύψος 3

Με την ταυτόχρονη παρασκευή φαγητών μπορείτε να εξοικονομήσετε ενέργεια. Τοποθετήστε τις φόρμες τη μια κοντά στην άλλη μέσα στο χώρο μαγειρέματος.

Φαγητό	Εξαρτήματα/ Μαγειρικό σκεύος	Ύψος τοποθέτησης	Τρόπος ψήσιματος	Θερμοκρασία σε °C	Διάρκεια σε λεπτά
Σουφλέ, αλμυρό, μαγειρεμένα υλικά	Φόρμα ψήσιματος	2		200-220	30-60
Σουφλέ, γλυκό	Φόρμα ψήσιματος	2		180-200	50-60
Πατάτες ογκρατέν, ωμά υλικά, 4 cm ύψος	Φόρμα ψήσιματος	2		150-170	60-80
Πατάτες ογκρατέν, ωμά υλικά, 4 cm ύψος, 2 επίπεδα	Φόρμα ψήσιματος	3+1		150-160	70-80

## Πουλερικά, κρέας και ψάρια

Η συσκευή σας προσφέρει διάφορους τρόπους ψήσιματος για την παρασκευή πουλερικών, κρέατος και ψαριών. Στους πίνακες των ρυθμίσεων θα βρείτε ιδανικές ρυθμίσεις για μερικά φαγητά.

### Ψήσιμο πάνω στη σχάρα

Το ψήσιμο πάνω στη σχάρα είναι ιδιαίτερα κατάλληλο για μεγάλα πουλερικά ή περισσότερα κομμάτια ταυτόχρονα.

Τοποθετείτε τα κομμάτια για ψήσιμο στο γκριλ απευθείας πάνω στη σχάρα. Αν έχετε μόνον ένα κομμάτι, τοποθετήστε το καλύτερα στη μέση της σχάρας.

Σπρώξτε πρόσθετα το ταψί γενικής χρήσης στο ύψος 1. Ο ζωμός του κρέατος συλλέγεται και ο χώρος μαγειρέματος παραμένει καθαρός.

Ανάλογα με το μέγεθος και το είδος του ψητού προσθέστε μέχρι και ½ του λίτρου νερό στο ταψί γενικής χρήσης. Έτσι συλλέγεται το υγρό που στάζει. Από αυτόν το χυμό του ψητού μπορείτε να παρασκευάσετε μια σάλτσα. Επιπλέον έτσι δημιουργείται λιγότερος καπνός και ο χώρος μαγειρέματος παραμένει καθαρός.

### Ψήσιμο στο σκεύος

#### Προειδοποίηση – Κίνδυνος τραυματισμού από σπασμένο γυαλί!

Τοποθετείτε το ζεστό γυάλινο μαγειρικό σκεύος πάνω σε μια στεγνή βάση. Εάν η επιφάνεια εναπόθεσης είναι βρεγμένη ή κρύα, τότε μπορεί να ραγίσει το γυαλί.

#### Προειδοποίηση – Κίνδυνος ζεματίσματος!

Κατά το άνοιγμα του καπακιού μετά το μαγείρεμα μπορεί να εξέλθει καυτός ατμός. Σηκώνετε το καπάκι στο πίσω μέρος, για να μπορεί να διαφεύγει ο καυτός ατμός μακριά από το σώμα σας.

Χρησιμοποιείτε μόνο μαγειρικά σκεύη, που είναι κατάλληλα για φούρνους. Καταλληλότερο είναι μαγειρικό σκεύος από γυαλί. Δοκιμάστε, εάν το μαγειρικό σκεύος χωράει στο χώρο μαγειρέματος.

Η γυαλιστερές ψηλές φόρμες από ανοξείδωτο χάλυβα ή αλουμίνιο αντανακλούν τη θερμότητα, όπως ένας καθρέφτης και είναι έτσι μόνο σε ορισμένες περιπτώσεις κατάλληλες. Τα πουλερικά, το κρέας και τα ψάρια μαγειρεύονται πιο σιγά και ροδοκοκκινίζουν λιγότερο. Χρησιμοποιήστε μια υψηλότερη θερμοκρασία και/ή ένα μεγαλύτερο χρόνο μαγειρέματος.

Προσέχετε τα στοιχεία του κατασκευαστή για το μαγειρικό σας σκεύος.

#### Ανοιχτό μαγειρικό σκεύος

Για την παρασκευή πουλερικού, κρέατος και ψαριού χρησιμοποιήστε καλύτερα μια ψηλή φόρμα ψήσιματος.

Τοποθετήστε τη φόρμα πάνω στη σχάρα. Εάν δεν έχετε κανένα κατάλληλο σκεύος, χρησιμοποιήστε το ταψί γενικής χρήσης.

#### Κλειστό μαγειρικό σκεύος

Ο χώρος μαγειρέματος παραμένει κατά την παρασκευή του φαγητού στο κλειστό μαγειρικό σκεύος αρκετά καθαρότερος. Προσέξτε, να ταιριάζει το καπάκι και να κλείνει καλά. Τοποθετήστε το μαγειρικό σκεύος πάνω στη σχάρα.

Το πουλερικό, το κρέας και το ψάρι μπορεί να γίνει τραγανό επίσης και σε μια κλειστή ψηλή φόρμα. Χρησιμοποιήστε γι' αυτό μια ψηλή φόρμα με γυάλινο καπάκι και ρυθμίστε μια υψηλότερη θερμοκρασία.

### Ψήσιμο στο γκριλ

Κρατάτε την πόρτα της συσκευής κλειστή κατά τη διάρκεια του ψήσιματος στο γκριλ. Μη ψήνετε στο γκριλ με ανοιχτή την πόρτα της συσκευής.

Τοποθετήστε το ψητό για γκριλ πάνω στη σχάρα. Τοποθετήστε πρόσθετα το ταψί γενικής χρήσης με το λοξό μέρος προς την πόρτα της συσκευής το λιγότερο σε ένα ύψος τοποθέτησης από κάτω. Το λίπος που στάζει συλλέγεται.

Ψήνετε κατά το δυνατό όμοια κομμάτια κρέατος στο γκριλ με ίδιο πάχος και βάρος. Αυτά ροδίζουν έτσι ομοιόμορφα και δε στεγνώνουν. Τοποθετείτε τα κομμάτια για ψήσιμο στο γκριλ απευθείας πάνω στη σχάρα.

Γυρίστε τα κομμάτια του κρέατος για γκριλ με μια τσιμπίδα του γκριλ. Εάν τρυπήσετε το κρέας μ' ένα πιρούνι, τότε το κρέας χάνει χυμό και στεγνώνει.

Αλατίστε το κρέας μετά το ψήσιμο στο γκριλ. Το αλάτι αφαιρεί νερό από το κρέας.

#### Υποδείξεις

- Το θερμαντικό σώμα του γκριλ ενεργοποιείται και απενεργοποιείται συνεχώς, αυτό είναι κανονικό. Πόσο συχνά συμβαίνει αυτό, εξαρτάται από τη ρυθμισμένη βαθμίδα ψήσιματος.
- Κατά το ψήσιμο στο γκριλ μπορεί να δημιουργηθεί καπνός.
- Μη σπρώξτε το ταψί ή το ταψί γενικής χρήσης κατά το ψήσιμο στο γκριλ πάνω από το επίπεδο τοποθέτησης 3. Με τη μεγάλη θερμότητα παραμορφώνεται και μπορεί να δημιουργήσει ζημιά κατά την αφαίρεση από το χώρο μαγειρέματος.

#### Θερμόμετρο ψήσιματος

Ανάλογα με τον εξοπλισμό της συσκευής σας διαθέτετε ένα θερμόμετρο ψήσιματος. Με το θερμόμετρο ψήσιματος μπορείτε να μαγειρέψετε με μεγάλη ακρίβεια. Διαβάστε τις σημαντικές υποδείξεις για την εφαρμογή του θερμόμετρου ψήσιματος στο αντίστοιχο κεφάλαιο. Εκεί θα πάρετε



στοιχεία για την τοποθέτηση του θερμόμετρου ψησίματος, τους δυνατούς τρόπους ψησίματος και ακόμα περισσότερες πληροφορίες.

### Συνιστούμενες τιμές ρύθμισης

Οι τιμές ρύθμισης ισχύουν για την τοποθέτηση έτοιμων για ψήσιμο πουλερικών, κρέατος ή ψαριών χωρίς γέμιση, με θερμοκρασία ψυγείου στον κρύο χώρο μαγειρέματος.

Στον πίνακα θα βρείτε στοιχεία για πουλερικά, κρέας και ψάρι με προτεινόμενα βάρη. Όταν θέλετε να παρασκευάσετε πιο βαριά πουλερικά, κρέας ή ψάρι, χρησιμοποιήστε σε κάθε περίπτωση τη χαμηλότερη θερμοκρασία. Σε περίπτωση περισσότερων κομματιών προσανατολιστείτε στο βάρος του βαρύτερου κομματιού για την εξακρίβωση του χρόνου μαγειρέματος. Τα ξεχωριστά κομμάτια θα πρέπει να έχουν περίπου το ίδιο μέγεθος.

Όσο μεγαλύτερο το πουλερικό, το κρέας ή το ψάρι, τόσο χαμηλότερη είναι η θερμοκρασία και τόσο μεγαλύτερος ο χρόνος μαγειρέματος.

Γυρίστε τα πουλερικά, το κρέας και το ψάρι περίπου μετά τα 1/2 έως 2/3 του αναφερόμενου χρόνου.

### Πουλερικά

Όταν ψήνετε πάπια ή χήνα, τρυπάτε την πέτσα κάτω από τις φτερούγες. Έτσι μπορεί να τρέξει το λίπος.

Στο στήθος πάπιας χαράξτε την πέτσα. Μην γυρίσετε το στήθος πάπιας.

Προσθέστε στα πουλερικά στο μαγειρικό σκεύος λίγο περισσότερο υγρό. Ο πάτος του μαγειρικού σκεύους πρέπει να καλύπτεται περίπου κατά 1-2 cm.

Εάν γυρίσετε τα πουλερικά, προσέξτε, να είναι πρώτα η μεριά του στήθους ή η μεριά της πέτσας κάτω.

Τα πουλερικά ροδοψήνονται πολύ καλά, εάν κατά το τέλος του χρόνου ψησίματος τα αλείψετε με βούτυρο, αλατόνερο ή χυμό πορτοκαλιού.

### Κρέας

Αλείψτε το άπαχο κρέας κατά βούληση με λίπος ή καλύψτε το με φέτες μπέικον.

### Πουλερικά

Φαγητό	Εξαρτήματα / Μαγειρικό σκεύος	Ύψος τοποθέτησης	Τρόπος ψησίματος	Θερμοκρασία σε °C	Διάρκεια σε λεπτά
Κοτόπουλο, 1,3 κιλά	Σχάρα	2		200-220	60-70
Μικρά κομμάτια κοτόπουλου, από 250 γρ.	Σχάρα	3		220-230	30-35
Μικρά κομμάτια κοτόπουλου, νάγκετς, κατεψυγμένα	Ταψί γενικής χρήσης	3		190-210	20-25
Πάπια, 2 κιλά	Σχάρα	2		190-210	100-110
Στήθος πάπιας, μισοψημένο από 300 γρ.	Σχάρα	3		240-260	30-40
Χήνα, 3 κιλά	Σχάρα	2		170-190	120-140
Μπούτια χήνας, από 350 γρ.	Σχάρα	3		220-240	40-50
Μικρή γαλοπούλα, 2,5 κιλά	Σχάρα	2		180-200	80-100
Στήθος γαλοπούλας, χωρίς κόκκαλα, 1 κιλό	Μαγειρικό σκεύος κλειστό	2		240-260	80-100
Μπούτι γαλοπούλας, με κόκκαλο, 1 κιλό	Σχάρα	2		180-200	90-100

Προσθέστε για το ψήσιμο άπαχου κρέατος λίγο υγρό. Στο γυάλινο μαγειρικό σκεύος ο πάτος του μαγειρικού σκεύους πρέπει να καλύπτεται περίπου κατά 1/2 cm.

Χαράξτε μια πέτσα σταυρωτά. Εάν γυρίσετε το ψητό, προσέξτε, να είναι πρώτα η μεριά της πέτσας κάτω.

Όταν το ψητό είναι έτοιμο, θα πρέπει να μείνει ακόμα 10 λεπτά μέσα στον απενεργοποιημένο, κλειστό χώρο μαγειρέματος. Έτσι κατανέμεται ο ζωμός του κρέατος καλύτερα. Τυλίξτε το ψητό ενδεχομένως σε αλουμινόχαρτο. Στο δεδομένο χρόνο μαγειρέματος δε συμπεριλαμβάνεται ο συνιστούμενος χρόνος ηρεμίας.

Το ψήσιμο και το μαγείρεμα σε κλειστό σκεύος είναι πιο άνετο. Μπορείτε να πάρετε το ψητό με το σκεύος ευκολότερα από το χώρο μαγειρέματος και να παρασκευάσετε τη σάλτσα απευθείας μέσα στο σκεύος.

Η ποσότητα του υγρού εξαρτάται από το είδος του κρέατος και το υλικό του μαγειρικού σκεύους και από τη χρήση ή όχι ενός καπακιού. Όταν παρασκευάζετε κρέας στην ψηλή φόρμα εμαγιέ ή σε σκούρα μεταλλική ψηλή φόρμα, χρειάζεστε λίγο περισσότερο υγρό απ' ό,τι στο γυάλινο μαγειρικό σκεύος.

Κατά τη διάρκεια του ψησίματος εξατμίζεται το υγρό στο μαγειρικό σκεύος. Σε περίπτωση που χρειάζεται προσθέστε προσεκτικά υγρό.

Η απόσταση ανάμεσα στο κρέας και το καπάκι θα πρέπει να είναι το λιγότερο 3 cm. Το κρέας μπορεί να φουσκώσει.

Για το μαγείρεμα σε κλειστό σκεύος σοτάρετε το κρέας προηγουμένως κατά βούληση. Προσθέστε στη σάλτσα νερό, κρασί, ξίδι ή κάτι παρόμοιο. Ο πάτος του μαγειρικού σκεύους πρέπει να καλύπτεται περίπου κατά 1-2 cm.

### Ψάρι

Το ολόκληρο ψάρι δε χρειάζεται να γυρίσει. Τοποθετείτε το ολόκληρο ψάρι στη θέση κολύμβησης, με το ραχιαίο πτερύγιο προς τα επάνω, μέσα στο χώρο μαγειρέματος. Μια κομμένη πατάτα ή ένα μικρό ανοιχτό δοχείο στην κοιλιά του ψαριού προσφέρει σταθερότητα.

Εάν το ψάρι είναι έτοιμο, το αναγνωρίζετε, όταν το ραχιαίο πτερύγιο μπορεί να αφαιρεθεί εύκολα.

Προσθέστε για το άχνισμα δύο έως τρεις κουταλιές υγρό και λίγο χυμό λεμονιού ή ξίδι στο μαγειρικό σκεύος.

## Κρέας

Φαγητό	Εξαρτήματα / Μαγειρικό σκεύος	Ύψος τοποθέτησης	Τρόπος ψησίματος	Βήμα	Θερμοκρασία σε °C	Διάρκεια σε λεπτά
Χοιρινό ψητό χωρίς πέτσα, π.χ. αβέρκος, 1,5 κιλά	Μαγειρικό σκεύος ανοιχτό	1		-	180-200	140-160
Χοιρινό ψητό με πέτσα, π.χ. σπάλα, 2 κιλά	Μαγειρικό σκεύος ανοιχτό	1		-	170-190	190-200
Χοιρινό φιλέτο, 1,5 κιλά	Μαγειρικό σκεύος ανοιχτό	2		-	190-210	130-140
Χοιρινές μπριζόλες, 2 cm χοντρές	Σχάρα	4		-	3	20-25**
Βοδινό φιλέτο, μισοψημένο, 1 κιλό	Μαγειρικό σκεύος ανοιχτό	3		-	210-220	45-55
Βοδινό καπαμάς, 1,5 κιλά	Μαγειρικό σκεύος ανοιχτό	2		-	200-220	100-120
Ροσμπίφ, μέτριο, 1,5 κιλά	Μαγειρικό σκεύος ανοιχτό	2		-	200-220	60-70
Μπιφτέκι, 3-4 cm χοντρό	Σχάρα	4		-	3	25-30**
Μοσχαράκι ψητό, 1,5 κιλά	Μαγειρικό σκεύος ανοιχτό	2		-	180-200	120-140
Μοσχαρίσιο κότσι, 1,5 κιλά	Μαγειρικό σκεύος ανοιχτό	2		-	210-230	130-150
Αρνίσιο μούπι χωρίς κόκκαλα, μισοψημένο, 1,5 κιλά	Μαγειρικό σκεύος ανοιχτό	2		-	170-190	70-80*
Αρνίσια πλάτη με κόκκαλα, μισοψημένη, 1,5 κιλά	Σχάρα	2		-	180-190	45-55*/**
Λουκάνικα σχάρας	Σχάρα	3		-	3	20-25**
Ψητός κιμάς, 1 κιλό	Μαγειρικό σκεύος ανοιχτό	2		-	170-180	70-80

\* Χωρίς γύρισμα  
 \*\* Τοποθετήστε το ταψί γενικής χρήσης στο ύψος τοποθέτησης 1

## Ψάρι

Ψάρι	Βάρος	Εξαρτήματα και μαγειρικά σκεύη	Ύψος	Τρόπος ψησίματος	Θερμοκρασία σε °C, βαθμίδα ψησίματος στο γκριλ	Διάρκεια σε λεπτά
Ψάρι, ολόκληρο	από περίπου 300 γρ.	Σχάρα	2		2	20-25
	1,0 κιλό	Σχάρα	2		180-200	45-50
	1,5 κιλά	Σχάρα	2		170-190	50-60
Μπριζόλα ψαριού, 3 cm χοντρή		Σχάρα	3		2	20-25

### Συμβουλές για το ψήσιμο στο φούρνο, το μαγείρεμα σε κλειστό σκεύος και το ψήσιμο στο γκριλ

Ο χώρος μαγειρέματος λερώνεται πάρα πολύ.	Ετοιμάστε το φαγητό σε μια κλειστή ψηλή φόρμα ή χρησιμοποιήστε το ταψί του γκριλ. Όταν χρησιμοποιείτε το ταψί του γκριλ, έχετε ιδανικά αποτέλεσμα μαγειρέματος. Μπορείτε να αγοράσετε εκ των υστέρων το ταψί του γκριλ ως ειδικό εξάρτημα.
Το ψητό έγινε πολύ σκούρο και η κρούστα κάηκε σε μερικά σημεία και/η το ψητό είναι πολύ στεγνό.	Ελέγξτε το ύψος τοποθέτησης και τη θερμοκρασία. Επιλέξτε την επόμενη φορά μια χαμηλότερη θερμοκρασία και μειώστε ενδεχομένως τη διάρκεια ψησίματος.
Η κρούστα είναι πολύ λεπτή.	Αυξήστε τη θερμοκρασία ή ενεργοποιήστε μετά τη λήξη της διάρκειας ψησίματος για λίγο το γκριλ.
Το ψητό έχει ωραία εμφάνιση, αλλά η σάλτσα κάηκε.	Επιλέξτε την επόμενη φορά ένα μικρότερο σκεύος ψησίματος και προσθέστε ενδεχομένως περισσότερο υγρό.
Το ψητό έχει ωραία εμφάνιση, αλλά η σάλτσα του είναι ανοιχτόχρωμη και δεν έπηξε.	Επιλέξτε την επόμενη φορά ένα μεγαλύτερο σκεύος ψησίματος και προσθέστε ενδεχομένως λιγότερο υγρό.
Κατά το μαγείρεμα σε κλειστό σκεύος καίγεται το κρέας.	Το σκεύος ψησίματος και το καπάκι πρέπει να ταιριάζουν μεταξύ τους και να κλείνουν καλά. Ελαττώστε τη θερμοκρασία και προσθέστε ακόμα υγρό, σε περίπτωση που χρειάζεται, κατά τη διάρκεια του μαγειρέματος στο κλειστό σκεύος.
Το ψητό στο γκριλ γίνεται πολύ στεγνό.	Αλατίστε το κρέας μετά το ψήσιμο στο γκριλ. Το αλάτι αφαιρεί νερό από το κρέας. Κατά το γύρισμα μην τρυπήσετε το ψητό για γκριλ. Χρησιμοποιήστε μια τσιμπίδα του γκριλ.

## Λαχανικά και συνοδευτικά

Εδώ θα βρείτε στοιχεία για την παρασκευή λαχανικών του

γκριλ, πατατών και κατεψυγμένων προϊόντων πατάτας.

Προσέξτε τα στοιχεία στον πίνακα.

Φαγητό	Εξαρτήματα / Μαγειρικό σκεύος	Ύψος τοποθέτησης	Τρόπος ψησίματος	Θερμοκρασία σε °C	Διάρκεια σε λεπτά
Λαχανικά στο γκριλ	Ταψί γενικής χρήσης	5		3	10-20
Πατάτες στο φούρνο, κομμένες στη μέση	Ταψί γενικής χρήσης	3		160-180	45-60
Προϊόντα πατάτας, κατεψυγμένα, π.χ. τηγανητές πατάτες, κροκέτες, πατατοπιτάκια, τηγανητές πατάτες Ελβετίας	Ταψί γενικής χρήσης	3		200-220	25-35
Τηγανητές πατάτες, 2 επίπεδα	Ταψί γενικής χρήσης + Ταψί	3+1		190-210	30-40

## Γιαούρτι

Με τη συσκευή σας μπορείτε να παρασκευάσετε οι ίδιοι γιαούρτι.

Αφαιρέστε τις υποδοχές (οδηγούς) και τα εξαρτήματα από το χώρο μαγειρέματος. Ο χώρος μαγειρέματος πρέπει να είναι άδειος.

1. Ζεσάνετε 1 λίτρο γάλα (3,5 % λιπαρά) στη βάση εστιών στους 90 °C και στη συνέχεια αφήστε το να κρυώσει στους 40 °C.

Στο γάλα Η (γάλα μεγάλης διάρκειας) φτάνει το ζέσταμα στους 40 °C.

2. Ανακατέψτε μέσα 30 γρ. (περίπου 1 κουταλιά) γιαούρτι (θερμοκρασία ψυγείου).
3. Βάλτε το μέσα σε φλιτζάνια ή σε μικρά κεσεδάκια και καλύψτε τα μ' ένα κάλυμμα.
4. Τοποθετήστε τα φλιτζάνια ή τα κεσεδάκια πάνω στον πάτο του χώρου μαγειρέματος και ρυθμίστε, όπως αναφέρεται στον πίνακα.
5. Μετά την παρασκευή αφήστε να κρυώσει το γιαούρτι στο ψυγείο.

Φαγητό	Εξαρτήματα / Μαγειρικό σκεύος	Ύψος τοποθέτησης	Τρόπος ψησίματος	Θερμοκρασία σε °C	Διάρκεια
Γιαούρτι	Φλιτζάνι / κεσεδάκι	Πάτος του χώρου μαγειρέματος		-	4-5h

## Ακρυλαμίδη σε τρόφιμα

Η ακρυλαμίδη δημιουργείται πριν απ' όλα στα προϊόντα δημητριακών και πατάτας, που παρασκευάζονται με πολύ

υψηλές θερμοκρασίες, όπως π.χ. πατατάκια, τηγανητές πατάτες, τoστ, ψωμάκια, ψωμί ή λεπτά αρτοσκευάσματα (μπισκότα, λέμπκουχεν, μπισκότα κανέλας).

### Συμβουλές για την παρασκευή φαγητών με ελάχιστη ακρυλαμίδη

Γενικά	<ul style="list-style-type: none"> <li>■ Ο χρόνος μαγειρέματος πρέπει να είναι όσο το δυνατό συντομότερος.</li> <li>■ Ροδοκοκκινίζετε τα φαγητά μέχρι να αποκτήσουν ένα χρυσαφί χρώμα, μην τα παραψήνετε.</li> <li>■ Ένα μεγάλο, χοντρό κομμάτι φαγητού περιέχει λιγότερη ακρυλαμίδη.</li> </ul>
Ψήσιμο	Με Επάνω/Κάτω θέρμανση το πολύ 200 °C. Με Θερμό αέρα το πολύ 180 °C.
Μπισκοτάκια	Με Επάνω/Κάτω θέρμανση το πολύ 190 °C. Με Θερμό αέρα το πολύ 170 °C. Το αυγό ή ο κρόκος του αυγού μειώνει την παραγωγή της ακρυλαμίδης.
Τηγανητές πατάτες φούρνου	Μοιράστε τις πατάτες ομοιόμορφα και σε μια στρώση πάνω στο ταψί. Ψήνετε περίπου 400-600 γρ. σε κάθε ταψί, για να μη στεγνώσουν οι τηγανητές πατάτες και να γίνουν τραγανές.

## Ξήρανση

Με το Θερμό αέρα μπορείτε να ξηράνετε εξαιρετικά. Με αυτό τον τρόπο της συντήρησης συμπυκνώνονται οι αρωματικές ουσίες λόγω της αφαίρεσης του νερού.

Χρησιμοποιείτε μόνο άψογα φρούτα, λαχανικά και αρωματικά φυτά και πλύντε τα καλά. Καλύψτε τη σχάρα με αντικολλητικό χαρτί ψησίματος ή λαδόκολλα. Αφήστε τα φρούτα να στραγγίσουν καλά και στεγνώστε τα καλά.

Κόψτε τα ενδεχομένως σε ομοιόμορφα μεγάλα κομμάτια ή σε λεπτές φέτες. Βάλτε τα μη αποφλοιωμένα φρούτα πάνω στο δίσκο με την επιφάνειες τομής προς τα επάνω. Προσέχετε, ώστε τόσο τα φρούτα όσο και τα μανιτάρια να μην επικαλύπτονται πάνω στη σχάρα.

Ξύστε τα λαχανικά και ζεματίστε τα στη συνέχεια. Αφήστε τα ζεματισμένα λαχανικά να στραγγίσουν καλά και μοιράστε τα ομοιόμορφα πάνω στη σχάρα.

Στεγνώνετε τα αρωματικά φυτά με το κοτσάνι. Βάλτε τα αρωματικά φυτά ομοιόμορφα και ελαφρά συσσωρευμένα πάνω στη σχάρα.

Χρησιμοποιείτε για την ξήρανση τα ακόλουθα ύψη τοποθέτησης:

- 1 σχάρα: ύψος 3
- 2 σχάρες: ύψος 3+1

Γυρίζετε τα πολύ ζουμερά φρούτα και λαχανικά πολλές φορές. Ξεκολλήστε τα ξεραμένα τρόφιμα αμέσως μετά την ξήρανση από το χαρτί.

Στον πίνακα θα βρείτε τις ρυθμίσεις για την ξήρανση διαφόρων τροφίμων. Η θερμοκρασία και η διάρκεια εξαρτώνται από το είδος, την υγρασία, την ωριμότητα και το πάχος του τροφίμου. Όσο πιο πολύ αφήσετε να στεγνώσουν τα τρόφιμα, τόσο καλύτερα συντηρούνται. Όσο πιο λεπτά κόψετε τα τρόφιμα, τόσο γρηγορότερα

ξηραίνονται και τόσο πιο αρωματικά παραμένουν. Για αυτό αναφέρονται περιοχές ρυθμίσεων.

Εάν θέλετε να ξηράνετε άλλα τρόφιμα, προσανατολιστείτε σε παρόμοια τρόφιμα στον πίνακα.

Φρούτα, λαχανικά και αρωματικά φυτά	Εξαρτήματα	Τρόπος ψησίματος	Θερμοκρασία σε °C	Διάρκεια σε ώρες
Φρούτα με σπόρους (μήλα, κομμένα σε στρογγυλές φέτες, 3 mm χοντρές, ανά σκάρα 200 γρ.)	1-2 σκάρες		80	4-8
Ριζώδη λαχανικά (καρότα), ξυσμένα, ζεματισμένα	1-2 σκάρες		80	4-7
Μανιτάρια, σε φέτες	1-2 σκάρες		80	5-8
Αρωματικά φυτά, καθαρισμένα	1-2 σκάρες		60	2-5

## Βράσιμο συντήρησης

Για το βράσιμο συντήρησης πρέπει τα βάζα και τα λαστιχένια δακτυλίδια να είναι καθαρά και όχι χαλασμένα. Χρησιμοποιείτε κατά το δυνατόν βάζα του ίδιου μεγέθους. Τα στοιχεία στους πίνακες ισχύουν για στρογγυλά βάζα του ενός λίτρου.

### Προσοχή!

Μη χρησιμοποιείτε μεγαλύτερα ή ψηλότερα βάζα. Τα καπάκια μπορούν να σπάσουν.

Χρησιμοποιήστε μόνο πολύ καλής ποιότητας φρούτα και λαχανικά. Πλύντε τα πολύ καλά.

Οι χρόνοι που αναφέρονται στους πίνακες είναι ενδεικτικές τιμές. Οι χρόνοι μπορούν να επηρεαστούν από τη θερμοκρασία του περιβάλλοντος, τον αριθμό των βάζων, την ποσότητα και τη θερμότητα του περιεχομένου των βάζων. Προτού αλλάξετε τη θερμοκρασία ή απενεργοποιήσετε, ελέγξτε, εάν μέσα στα βάζα σχηματίζονται φυσαλίδες.

### Προετοιμασία

1. Γεμίστε τα βάζα, αλλά όχι πάρα πολύ.
2. Καθαρίστε τα χείλη των βαζών, πρέπει να είναι καθαρά.
3. Τοποθετήστε σε κάθε βάζο ένα βρεγμένο λαστιχένιο δακτυλίδι και ένα καπάκι.

4. Κλείστε ερμητικά τα βάζα με τα κλιπ. Μην τοποθετείτε περισσότερα από έξι βάζα μέσα στο χώρο μαγειρέματος.

### Ρύθμιση

1. Τοποθετήστε το ταψί γενικής χρήσης στο ύψος 2. Τοποθετήστε τα βάζα κατά τέτοιο τρόπο, ώστε να μην έρχονται σε επαφή μεταξύ τους.
2. Αδειάστε ½ λίτρο νερό (περ. 80 °C) στο ταψί γενικής χρήσης.
3. Κλείστε την πόρτα του φούρνου.
4. Ρυθμίστε την κάτω θέρμανση
5. Ρυθμίστε τη θερμοκρασία στους 170 - 180 °C.

## Βράσιμο συντήρησης

### Φρούτα

Μετά από περίπου 40 μέχρι 50 λεπτά, ανεβαίνουν σε σύντομα χρονικά διαστήματα φυσαλίδες. Απενεργοποιήστε το φούρνο.

Μετά από 25 έως 35 λεπτά υπόλοιπης θερμότητας, βγάλτε τα βαζάκια από το χώρο μαγειρέματος. Εάν τα αφήσετε να κρυσώσουν περισσότερο μέσα στο χώρο μαγειρέματος, μπορούν να δημιουργηθούν μικρόβια, που προκαλούν το ξίνισμα των βρασμένων για συντήρηση φρούτων.

Φρούτα σε βάζα του ενός λίτρου	Από την έναρξη σχηματισμού φυ- σαλίδων	Υπόλοιπη θερμότητα
Μήλα, φραγκοστάφυλα, φράουλες	απενεργοποίηση	περίπου 25 λεπτά
Κεράσια, βερικοκά, ροδάκινα, λαγοκέρασα	απενεργοποίηση	περίπου 30 λεπτά
Πολτός μήλων, αχλάδια, δαμάσκηνα	απενεργοποίηση	περίπου 35 λεπτά

### Λαχανικά

Μόλις αρχίσουν να σχηματίζονται και να ανεβαίνουν μέσα στα βάζα φυσαλίδες, κατεβάστε τη θερμοκρασία στους 120 έως 140 °C. Ανάλογα με το είδος των λαχανικών

περίπου για 35 έως 70 λεπτά. Απενεργοποιήστε μετά από αυτό το χρόνο το φούρνο και εκμεταλλευτείτε την υπόλοιπη θερμότητα.

Λαχανικά με κρύο αφέψημα σε βάζα του ενός λίτρου	Από την έναρξη σχηματισμού φυ- σαλίδων	Υπόλοιπη θερμότητα
Αγγούρια	-	περίπου 35 λεπτά
Κοκκινογούλια	περίπου 35 λεπτά	περίπου 30 λεπτά
Λαχανάκια Βρυξελλών	περίπου 45 λεπτά	περίπου 30 λεπτά
Φασόλια, γογγυλοκράμβη, κόκκινο λάχανο	περίπου 60 λεπτά	περίπου 30 λεπτά
Αρακάς	περίπου 70 λεπτά	περίπου 30 λεπτά

## Αφαίρεση των βάζων

Απομακρύνετε τα βάζα μετά το βράσιμο για συντήρηση από το χώρο μαγειρέματος.

## Προσοχή!

Μην τοποθετείτε τα ζεστά βάζα πάνω σε κρύα ή βρεγμένη επιφάνεια εναπόθεσης. Μπορούν να ραγίσουν.

## Φούσκωμα της ζύμης

Η ζύμη μαγιάς φουσκώνει αρκετά γρηγορότερα απ' ό,τι στη θερμοκρασία περιβάλλοντος και δε στεγνώνει. Ξεκινήστε τη λειτουργία μόνο σε περίπτωση που ο χώρος μαγειρέματος είναι εντελώς κρύος.

Αφήνετε πάντοτε την ζύμη μαγιάς να φουσκώσει δύο φορές. Προσέξτε τα στοιχεία στους πίνακες για το 1ο και το 2ο φούσκωμα (ζύμη στη διαδικασία ωρίμανσης και ώριμη ζύμη).

## Ζύμη στη διαδικασία ωρίμανσης

Βάλτε τη ζύμη σε ένα ανθεκτικό στη θερμότητα μπολ και

τοποθετήστε την πάνω στη σχάρα. Ρυθμίστε, όπως αναφέρεται στον πίνακα.

Κατά τη διάρκεια της διαδικασίας του φουσκώματος της ζύμης μην ανοίξετε την πόρτα της συσκευής, επειδή διαφορετικά διαφεύγει υγρασία. Μην σκεπάσετε τη ζύμη.

Κατά τη διάρκεια της λειτουργίας δημιουργούνται υδρατμοί (συμπύκνωμα) και θαμπώνει το τζάμι της πόρτας. Μετά το φούσκωμα της ζύμης σκουπίστε το χώρο μαγειρέματος. Διαλύστε τα άλατα ασβεστίου με λίγο ξίδι και σκουπίστε ξανά με καθαρό νερό.

## Ωριμη ζύμη

Τοποθετήστε τα παρασκευάσματά σας στο ύψος τοποθέτησης που αναφέρεται στον πίνακα.

Όταν θέλετε να προθερμάνετε, η ωρίμανση της ζύμης γίνεται εκτός της συσκευής σ' ένα ζεστό μέρος.

Η θερμοκρασία και η διάρκεια φουσκώματος της ζύμης εξαρτώνται από το είδος και την ποσότητα των υλικών της συνταγής. Γι' αυτό τα στοιχεία στον πίνακα των ρυθμίσεων είναι ενδεικτικές τιμές.

Φαγητό	Εξαρτήματα / Μαγειρικό σκεύος	Ύψος τοποθέτησης	Τρόπος ψησίματος	Βήμα	Θερμοκρασία σε °C	Διάρκεια σε λεπτά
Ζύμη μαγιάς, ελαφριά	Μπολ	2		1.	-*	25-30
	Ταψί γενικής χρήσης ή μακρόστενη φόρμα	2		2.	-*	10-20
Ζύμη μαγιάς, βαριά και πλούσια σε λιπαρά	Μπολ	2		1.	-*	60-75
	Ταψί γενικής χρήσης ή μακρόστενη φόρμα	2		2.	-*	45-60

\* Με θερμάνετε μέχρι τους 50 °C

## Ξεπάγωμα

Κατάλληλο για το ξεπάγωμα των κατεψυγμένων φρούτων, λαχανικών και παρασκευασμάτων. Ξεπαγώνετε τα πουλερικά, το κρέας και το ψάρι καλύτερα στο ψυγείο. Δεν είναι κατάλληλο για τούρτες με κρέμα και σαντιγί.

Χρησιμοποιείτε για το ξεπάγωμα τα ακόλουθα ύψη τοποθέτησης:

- 1 σχάρα: ύψος 2
- 2 σχάρες: ύψος 3+1

**Συμβουλή:** Τα λεπτά καταψυγμένα κομμάτια ή τα κομμάτια σε μερίδες ξεπαγώνουν γρηγορότερα, απ' ό,τι τα καταψυγμένα σε μπλοκ.

Βγάλτε τα κατεψυγμένα τρόφιμα από τη συσκευασία και τοποθετήστε τα μέσα σ' ένα κατάλληλο μαγειρικό σκεύος επάνω στη σχάρα.

Γυρίστε ή ανακατέψτε τα φαγητά ενδιάμεσα μία έως δύο φορές. Τα μεγάλα κομμάτια πρέπει να τα γυρίσετε πολλές φορές. Εάν χρειαστεί, κόψτε το φαγητό ενδιάμεσα σε μικρότερα κομμάτια ή βγάλτε τα ήδη ξεπαγωμένα κομμάτια από τη συσκευή.

Αφήστε το ξεπαγωμένο φαγητό να ηρεμήσει ακόμη 10 έως 30 λεπτά στην απενεργοποιημένη συσκευή, για την ομοιόμορφη κατανομή της θερμοκρασίας.

Κατεψυγμένα τρόφιμα	Εξαρτήματα	Ύψος	Τρόπος ψησίματος	Θερμοκρασία
Π.χ. τούρτες με σαντιγί, τούρτες με κρέμα βουτύρου, τούρτες με γλάσο σοκολάτας ή άσπρο γλάσο, φρούτα, κοτόπουλα, λουκάνικα και κρέας, ψωμί και ψωμάκια, γλυκά και άλλα παρασκευάσματα	Σχάρα	2		Ο διακόπτης επιλογής θερμοκρασίας παραμένει κλειστός

## Φαγητά δοκιμών

Αυτοί οι πίνακες δημιουργήθηκαν για τα εργαστήρια δοκιμών, για να διευκολύνουν τον έλεγχο της συσκευής.

Σύμφωνα με το πρότυπο EN 60350-1.

### Ψήσιμο

Τα παρασκευάσματα που τοποθετούνται συγχρόνως πάνω στα ταψιά ή σε φόρμες, δεν είναι απαραίτητο, να ψήνονται οπωσδήποτε και συγχρόνως.

Ύψη τοποθέτησης κατά το ψήσιμο σε δύο επίπεδα:

- Ταψί γενικής χρήσης, ύψος 3  
Ταψί, ύψος 1
- Φόρμες πάνω στη σχάρα  
Πρώτη σχάρα, ύψος 3  
Δεύτερη σχάρα, ύψος 1

Ύψη τοποθέτησης κατά το ψήσιμο σε τρία επίπεδα:

- Ταψί, ύψος 5
- Ταψί γενικής χρήσης, ύψος 3
- Ταψί: ύψος 1

Ψήσιμο με δύο φόρμες με σουστά:

- Σε ένα επίπεδο (Εικ. **1**)
- Σε δύο επίπεδα (Εικ. **2**)

### Ψήσιμο

Φαγητό	Εξαρτήματα / Μαγειρικό σκεύος	Ύψος τοποθέτησης	Τρόπος ψησίματος	Θερμοκρασία σε °C	Διάρκεια σε λεπτά
Μικρά γλυκά φτιαγμένα με κορνέ	Ταψί γενικής χρήσης	3		140-150*	20-30
Μικρά γλυκά φτιαγμένα με κορνέ	Ταψί γενικής χρήσης	3		140-150*	20-30
Μικρά γλυκά φτιαγμένα με κορνέ, 2 επίπεδα	Ταψί γενικής χρήσης + Ταψί	3+1		140-150*	20-35
Μικρά γλυκά φτιαγμένα με κορνέ, 3 επίπεδα	Ταψιά + Ταψί γενικής χρήσης	5+3+1		130-140*	25-40
Μικρά κέικ	Ταψί γενικής χρήσης	3		150*	25-35
Μικρά κέικ	Ταψί γενικής χρήσης	3		150*	25-35
Μικρά κέικ, 2 επίπεδα	Ταψί γενικής χρήσης + Ταψί	3+1		150*	25-35
Μικρά κέικ, 3 επίπεδα	Ταψιά + Ταψί γενικής χρήσης	5+3+1		140*	35-45
Αφράτη τούρτα	Φόρμα με σουστά Ø 26 cm	2		160-170**	30-40
Αφράτη τούρτα	Φόρμα με σουστά Ø 26 cm	2		170	30-40
Αφράτη τούρτα, 2 επίπεδα	2 φόρμες με σουστά Ø 26 cm	3+1		150-160**	30-45
Μηλόπιτα	2 μαύρες τσιγκινες φόρμες Ø 20 cm	2		180-200	60-80
Μηλόπιτα	2 μαύρες τσιγκινες φόρμες Ø 20 cm	3		160-180	75-85
Μηλόπιτα, 2 επίπεδα	2 μαύρες τσιγκινες φόρμες Ø 20 cm	3+1		170-190	70-90

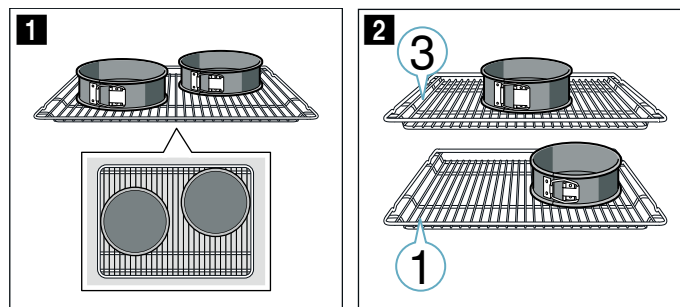
\* 5 λεπτά προθέρμανση, μη χρησιμοποιήσετε τη λειτουργία ταχυθέρμανσης.

\*\* Προθέρμανση, μη χρησιμοποιήσετε τη λειτουργία ταχυθέρμανσης.

### Ψήσιμο στο γκριλ

Φαγητό	Εξαρτήματα	Ύψος τοποθέτησης	Τρόπος ψησίματος	Θερμοκρασία σε °C	Διάρκεια σε λεπτά
Ροδοκοκκίνισμα τοστ 10 λεπτά προθέρμανση	Σχάρα	5		3	0,2-1,5
Μπιφτέκια, 12 κομμάτια * Χωρίς προθέρμανση	Σχάρα	4		3	25-30*

\* Γυρίστε μετά τα 2/3 του συνολικού χρόνου



### Υποδείξεις

- Οι τιμές ρύθμισης ισχύουν για την τοποθέτηση σε κρύο χώρο μαγειρέματος.
- Προσέξτε τις υποδείξεις για την προθέρμανση στους πίνακες. Οι τιμές ρύθμισης ισχύουν χωρίς ταχεία θέρμανση.
- Χρησιμοποιήστε για το ψήσιμο πρώτα τη χαμηλότερη θερμοκρασία από τις αναφερόμενες θερμοκρασίες.

### Ψήσιμο στο γκριλ

Σπρώξτε πρόσθετα μέσα το ταψί γενικής χρήσης. Έτσι συλλέγεται το υγρό που στάζει κατά το ψήσιμο και ο χώρος μαγειρέματος παραμένει καθαρότερος.





## Thank you for buying a Bosch Home Appliance!

Register your new device on MyBosch now and profit directly from:

- **Expert tips & tricks for your appliance**
- **Warranty extension options**
- **Discounts for accessories & spare-parts**
- **Digital manual and all appliance data at hand**
- **Easy access to Bosch Home Appliances Service**

Free and easy registration – also on mobile phones:

**[www.bosch-home.com/welcome](http://www.bosch-home.com/welcome)**



## Looking for help? You 'll find it here.

Expert advice for your Bosch home appliances, need help with problems or a repair from Bosch experts.

Find out everything about the many ways Bosch can support you:

**[www.bosch-home.com/service](http://www.bosch-home.com/service)**

**Contact data of all countries are listed in the attached service directory.**

**Robert Bosch Hausgeräte GmbH**

Carl-Wery-Straße 34

81739 München

Germany

**[www.bosch-home.com](http://www.bosch-home.com)**



9001304243

001012(C)