



**BOSCH**



**Register** your  
new device on  
MyBosch now and  
get free benefits:  
**[bosch-home.com/  
welcome](https://bosch-home.com/welcome)**

# Vgradna pečica
















**HBA2340.0**

**[sl]** Navodila za uporabo

Vgradna pečica



# Vsebina

 <b>Namenska uporaba</b> .....	<b>4</b>	 <b>Ogrodje</b> .....	<b>17</b>
 <b>Pomembni varnostni napotki</b> .....	<b>4</b>	Montaža in demontaža ogrodja .....	17
Splošno .....	4	Namestitvev in odstranitvev izvlečnih vodil .....	17
Halogenska žarnica .....	5	 <b>Vratca aparata</b> .....	<b>19</b>
 <b>Vzroki poškodb</b> .....	<b>5</b>	Demontaža in montaža stekel vratc .....	19
Splošno .....	5	 <b>Kaj storiti ob motnjah?</b> .....	<b>20</b>
 <b>Varstvo okolja</b> .....	<b>6</b>	Samostojno odpravljanje motenj .....	20
Varčevanje z energijo .....	6	Menjava žarnice na stropu pečice .....	21
Okolju prijazno odstranjevanje .....	6	 <b>Servisna služba</b> .....	<b>21</b>
 <b>Spoznajte svoj aparat</b> .....	<b>7</b>	Številka E in številka FD .....	21
Upravljalno polje .....	7	 <b>Preizkušanje jedi v kuhalnem studiu</b> .....	<b>22</b>
Tipke in prikazovalnik .....	7	Splošna navodila .....	22
Načini gretja in funkcije .....	8	Kolači in pecivo .....	23
Temperatura .....	8	Narastki in gratinirane jedi .....	26
Notranjost aparata .....	9	Perutnina, meso in ribe .....	26
 <b>Pribor</b> .....	<b>9</b>	Zelenjava in priloge .....	29
Običajna oprema .....	9	Sladice .....	29
Vstavljanje pribora .....	9	Akrlamid v živilih .....	29
Dodatni pribor .....	10	Sušenje .....	29
 <b>Pred prvo uporabo</b> .....	<b>11</b>	Vkuhavanje .....	30
Prva uporaba aparata .....	11	Vzhajanje testa .....	31
Čiščenje notranjosti pečice in pribora .....	11	Odtaljevanje .....	31
 <b>Upravljanje aparata</b> .....	<b>12</b>	Ohranjanje toplote .....	31
Vklop in izklop aparata .....	12	Testne jedi .....	32
Nastavitev načina gretja in temperature .....	12		
Hitro segrevanje .....	12		
 <b>Časovne funkcije</b> .....	<b>13</b>		
Nastavitev časa trajanja .....	13		
Nastavitev konca .....	13		
Nastavitev alarma .....	14		
Nastavitev ure .....	14		
 <b>Varovalo za otroke</b> .....	<b>15</b>		
Vklop in izklop .....	15		
 <b>Čiščenje</b> .....	<b>15</b>		
Primerna čistilna sredstva .....	15		
Površine notranjosti aparata .....	16		
Čiščenje aparata .....	17		

Več informacij o izdelkih, priboru, nadomestnih delih in storitvah najdete na spletu: **www.bosch-home.com** in v spletni trgovini: **www.bosch-eshop.com**

## Namenska uporaba

Pazljivo preberite ta uvod. Šele potem lahko aparat uporabljate varno in pravilno. Navodila za uporabo in vgradnjo shranite za kasnejšo uporabo ali za naslednjega lastnika.

Ta aparat je primeren samo za vgradnjo. Upoštevajte posebna navodila za montažo.

Po odstranitvi embalaže preglejte aparat. V primeru poškodb med transportom ga ne priključite.

Samo pooblaščen serviser lahko priključi aparat brez vtiča. V primeru poškodb zaradi nepravilne priključitve izgubite pravico do uveljavljanja garancije.

Ta aparat je namenjen samo uporabi v zasebnem gospodinjstvu in v hišnem okolju. Aparat uporabljajte izključno za pripravo hrane in pijače. Med delovanjem aparat nadzorujte. Aparat uporabljajte samo v zaprtih prostorih.

Ta aparat je namenjen uporabi na območjih do maksimalno 4000 metrov nadmorske višine.

Otroci, starejši od 8 let, in osebe z zmanjšanimi fizičnimi, senzoričnimi ali duševnimi sposobnostmi ali s pomanjkanjem izkušenj ali znanja lahko ta aparat uporabljajo le, ko so pod nadzorom osebe, odgovorne za njihovo varnost, ali če so bili z njene strani poučeni o varni uporabi aparata in so razumeli nevarnosti, povezane z njo.

Otroci se ne smejo igrati z aparatom. Otroci ne smejo čistiti ali vzdrževati aparata, razen če so stari več kot 15 let in so pod nadzorom.

Otrok, mlajših od 8 let, ne pustite v bližino aparata in priključnih kablov.

Pribor potisnite v notranjost vedno tako, da bo pravilno obrnjen. → "Pribor" na strani 9

## Pomembni varnostni napotki

### Splošno

#### Opozorilo – Nevarnost požara!

- Vnetljivi predmeti se lahko v notranjosti aparata vnamejo. V pečici nikoli ne hranite vnetljivih predmetov. Nikoli ne odpirajte vratc aparata, če je v notranjosti dim. Izklopite aparat in izvlecite vtič iz vtičnice ali izklopite varovalko v omarici z varovalkami.
- Ostanke hrane, masti in sokov od pečenja se lahko vnamejo. Pred uporabo odstranite grobo umazanijo iz notranjosti pečice, z grelnih elementov in s pribora.
- Ko odprete vratca aparata, pride do pretoka zraka. Papir za peko se lahko dotakne grelnih elementov in se vname. Pri predgrevanju papirja za peko nikoli na položite na pribor, ne da ga pritrdite. Papir za peko vedno obtežite s posodo ali modelom. S papirjem za peko obložite le površino, ki jo zares potrebujete. Papir za peko ne sme štrleti preko pribora.

#### Opozorilo – Nevarnost opeklin!

- Aparat se močno segreje. Nikoli se ne dotikajte vročih notranjih delov pečice ali grelnih elementov. Vedno počakajte, da se aparat ohladi. Otrok ne puščajte blizu.
- Pribor ali posoda se močno segrejeta. Vroč pribor ali posodo iz aparata vedno jemljite s prijemalko.
- Hlapi alkohola se lahko v vroči notranjosti aparata vnamejo. V aparatu nikoli ne pripravljajte jedi z velikim deležem visokoodstotnega alkohola. Uporabite le majhne količine visokoodstotnega alkohola. Vratca aparata odpirajte previdno.

#### Opozorilo – Nevarnost opeklin!

- Dostopni deli so med uporabo vroči. Nikoli se ne dotikajte vročih delov. Otrok ne puščajte blizu.
- Če so vratca aparata odprta, lahko iz njega uhaja vroča para. Para je glede na temperaturo nevidna. Pri odpiranju vratc, ne stojte preblizu aparata. Vratca aparata odprite previdno. Otrokom ne dovolite v bližino.
- Zaradi vode lahko v vroči notranjosti aparata nastaja vroča vodna para. Nikoli ne vlivajte vode v vročo pečico.

**⚠ Opozorilo – Nevarnost poškodb!**

- Spraskano steklo na vratcih aparata lahko počí. Ne uporabljajte strgala za steklo, agresivnih in abrazivnih čistilnih sredstev.
- Tečajji vrat aparata se pri odpiranju in zapiranju premikajo, zato se lahko ukleščite. Ne dotikajte se predela s tečajji.

**⚠ Opozorilo – Nevarnost udara električnega toka!**

- Nestrokovna popravila so nevarna. Samo servisni tehnik, usposobljen pri proizvajalcu, sme izvajati popravila in menjati poškodovane priključne vode. Če je aparat v okvari, izvalcite vtič iz vtičnice ali izklopite varovalko v omarici z varovalkami. Pokličite pooblaščen servis.
- Kabelska izolacija električnih aparatov se lahko na vročih delih aparata stopi. Priključni kabel električnih aparatov nikoli ne sme priti v stik z vročimi deli aparata.
- Vdirajoča vlaga lahko povzroči električni udar. Ne uporabljajte visokotlačnih ali parnih čistilnikov.
- Okvarjen aparat lahko povzroči električni udar. Nikoli ne priključujte okvarjenega aparata. Izvalcite vtič iz vtičnice ali izklopite varovalko v omarici z varovalkami. Pokličite servisno službo.

**⚠ Opozorilo – Nevarnost zaradi magnetnih polj!**

Na upravljalnem polju ali med upravljalnimi elementi so nameščeni trajni magneti. Ti lahko vplivajo na elektronske vsadke, kot so npr. srčni spodbujevalniki ali inzulinske črpalke. Če nosite elektronske vsadke se upravljalnemu polju ne približajte za več kot 10 cm.

**Halogenska žarnica****⚠ Opozorilo – Nevarnost opeklin!**

Luči v notranjosti pečice se močno segrejejo. Nevarnost opeklin obstaja tudi nekaj časa po izklopu. Ne dotikajte se steklenega pokrova. Pri čiščenju se izogibajte stiku s kožo.

**⚠ Opozorilo – Nevarnost električnega udara!**

Pri menjavi žarnice v notranjosti aparata so kontakti grla žarnice pod napetostjo. Pred menjavo izvalcite vtič iz vtičnice ali izklopite varovalko v omarici z varovalkami.

** Vzroki poškodb****Splošno****Pozor!**

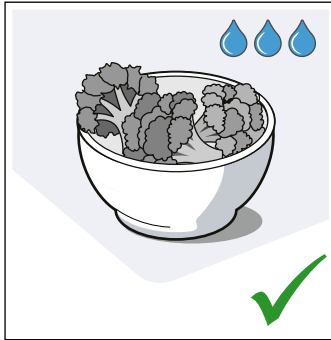
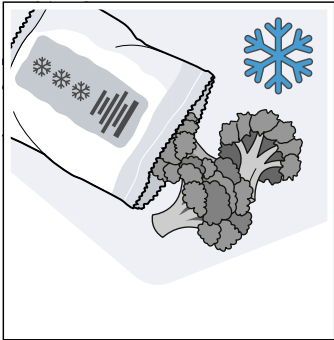
- Pribor, folija, papir za peko ali posoda na dnu pečice: Ne polagajte pribora na dno pečice. Dna notranjosti pečice ne pokrivajte s folijo (ne glede na vrsto) ali s papirjem za peko. Pri temperaturi nad 50 °C ne postavljajte posode na dno notranjosti pečice. Toplota zastaja. Čas peke se spremeni in poškoduje se emajl.
- Aluminijasta folija: aluminijasta folija v pečici ne sme priti v stik s steklom v vratcih. Tako lahko namreč na steklu vratc nastanejo trajna obarvanja.
- Voda v vroči pečici: Nikoli ne vlivajte vode v vročo pečico. Nastane para. Zaradi temperaturnih razlik se lahko emajl poškoduje.
- Vlaga v notranjosti aparata: daljša prisotnost vlage v notranjosti aparata lahko vodi do korozije. Po uporabi je treba notranjost aparata posušiti. Vlažnih živil ne shranjujte dlje časa v zaprtem aparatu. V notranjosti aparata ne shranjujte živil.
- Ohlajevanje z odprtimi vrati aparata: po obratovanju z visokimi temperaturami se naj notranji prostor ohlajuje samo z zaprtimi vrati. Med vrata aparata ne ukleščite predmetov. Tudi če so vrata odprta samo za špranjo, se lahko sosednje sprednje plošče pohištva poškodujejo. Notranji prostor pustite, da se suši odprt samo, če je bilo med obratovanjem prisotno veliko vlage.
- Sadni sok: Pri zelo sočnem sadnem pecivu pekača ne oblagajte preobilno. Sadni sok, ki kaplja s pekača, pušča madeže, ki jih ni mogoče odstraniti. Če je mogoče, uporabite globljo univerzalno ponev.
- Močno umazano tesnilo: če je tesnilo močno umazano, se vrata aparata pri delovanju ne zaprejo več pravilno. Lahko se poškodujejo sprednje strani pohištva v bližini. Tesnilo mora biti vedno čisto. Nikoli ne uporabljajte aparata s poškodovanim tesnilom ali brez tesnila. → "Čiščenje" na strani 15
- Vrata aparata niso sedež ali odlagalna površina: Na vratcih aparata ne smete stati, sedeti ali viseti. Na vrata aparata ne odlagajte posode ali pribora.
- Vstavite pribor: Glede na tip aparata lahko pribor pri zapiranju vratc aparata razpraska steklo vratc. Pribor v notranjost aparata vedno vstavite do prislona.
- Transport aparata: Aparata ne nosite ali držite za ročaj vratc. Ročaj vratc ne bo vzdržal teže aparata in se lahko zlomi.

## Varstvo okolja

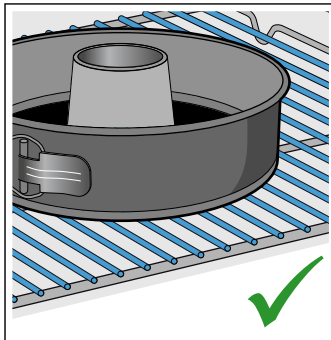
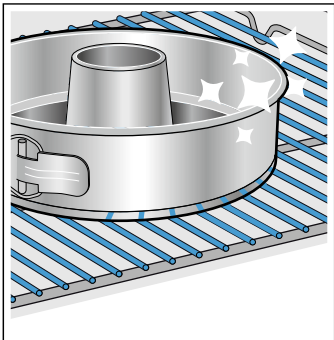
Vaš novi aparat je še posebej varčen. Tu izveste, kako lahko pri uporabi aparata prihranite še več elektrike in kako aparat na pravilen način odstranite.

### Varčevanje z energijo

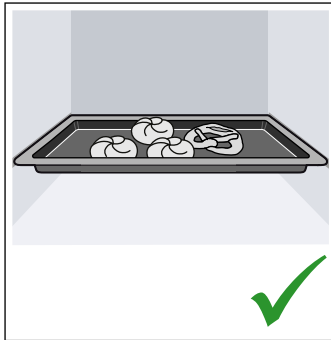
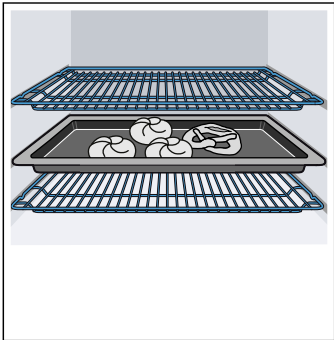
- Aparat predgrejte le, če je tako navedeno v receptu ali v preglednicah v navodilih za uporabo.
- Pustite, da se zamrznjena živila odtajajo, preden jih daste v pečico.



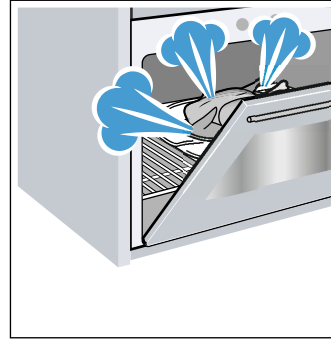
- Uporabljajte temne, črno lakirane ali emajlirane pekače. Taki pekači posebej dobro sprejemajo toploto.



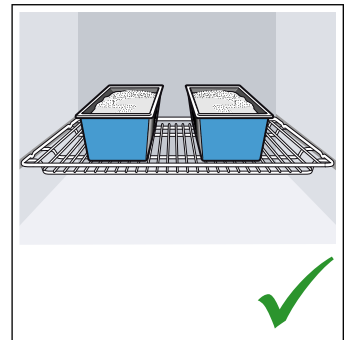
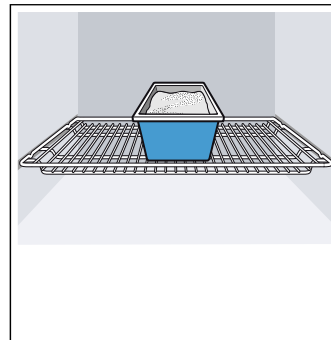
- Pribor, ki ga ne uporabljate, vzemite iz pečice.



- Vrata med delovanjem aparata odpirajte kar se da poredko.



- Priporočamo, da več kolačev pečete enega za drugim. Notranjost pečice je še topla. Zaradi tega se skrajša čas peke za drugi kolač. V pečico lahko tudi hkrati vstavite 2 podolgovata pekača enega poleg drugega.



- Pri daljšem času priprave lahko aparat izklopite 10 minut pred koncem časa priprave in izkoristite preostalo toploto, da jed spečete do konca.

### Okolju prijazno odstranjevanje

Embalažo odstranite na okolju prijazen način.



Ta aparat je označen v skladu z evropsko direktivo 2012/19/ES o odpadni električni in elektronski opremi (OEEO).

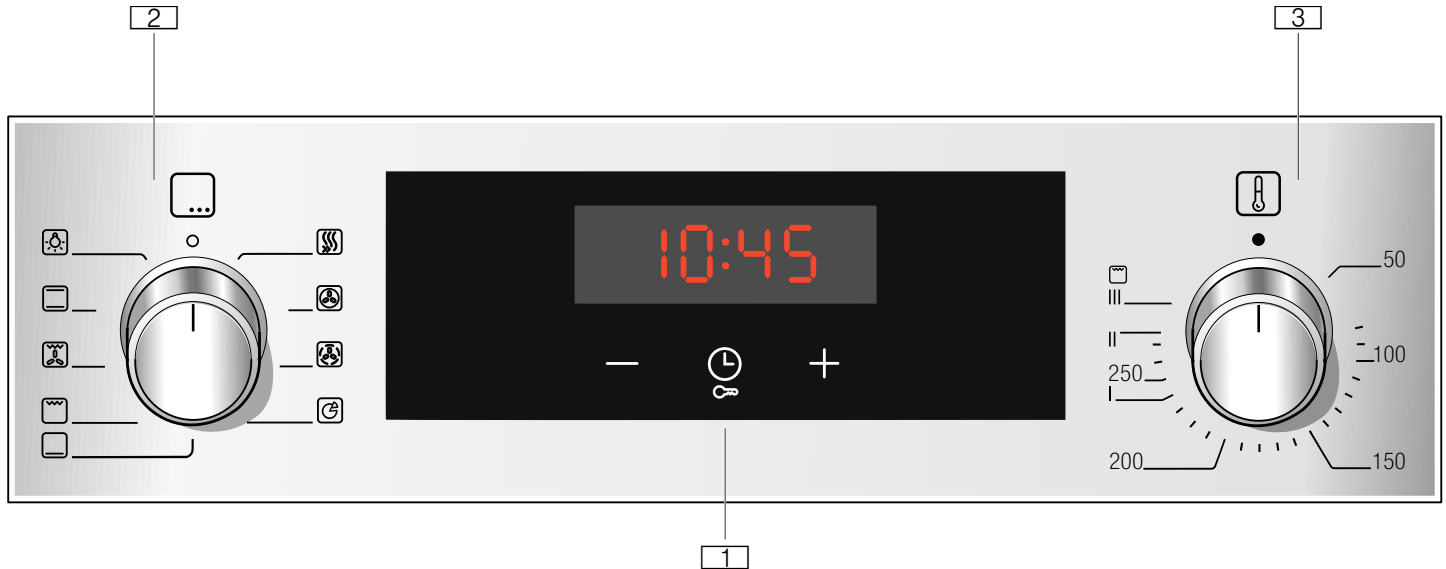


Ta direktiva določa vračanje in recikliranje odsluženih naprav v celotni Evropski uniji.

## Spoznajte svoj aparat

V tem poglavju vam bomo razložili prikaze in upravljalne elemente. Poleg tega boste spoznali različne funkcije svojega aparata.

**Opomba:** Glede na vrsto aparata so možni odkloni pri barvah in podrobnostih.



### 1 Tipke in prikazovalnik

Tipke so polja na dotik, pod katerimi so senzori. S pritiskom na simbol izberete funkcijo. Na prikazovalniku so prikazani simboli aktivnih funkcij in časovnih funkcij.

### 2 Izbirno stikalo

Z izbirnim stikalom nastavite način gretja ali druge funkcije. Izbirno stikalo lahko iz ničelnega položaja obrnete v levo ali desno.

### 3 Temperaturni regulator

S temperaturnim regulatorjem nastavite temperaturo za način gretja ali izberete nastavitve drugih funkcij.

Temperaturni regulator lahko iz ničelnega položaja obrnete samo v desno do prislona. Bolj ga ne morete obrniti.


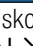
**Opomba:** Pri nekaterih aparatih so ročaji stikal ugrezni. Pritisnite ničelni položaj na ročaju stikala, če želite, da se ugrezne ali da izskoči.

## Upravljalno polje

Na upravljalnem polju lahko nastavljate različne funkcije aparata. Tu sta prikazana pregled upravljalnega polja in razporeditev upravljalnih elementov.


### Tipke in prikazovalnik

S tipkami lahko nastavljate različne dodatne funkcije aparata. Na prikazovalniku se prikažejo ustrezne vrednosti.

Simbol		Pomen
	Časovne funkcije	Z večkratnim pritiskom izberite alarm  , trajanje $I \rightarrow I$ , konec $\rightarrow I$ in uro .
	Varovalo za otroke	Zapora in sprostitve funkcij pečice v upravljalnem polju s pritiskom za pribl. 4 sekunde.
-	Minus	Znižanje nastavitvenih vrednosti.
+	Plus	Zvišanje nastavitvenih vrednosti.

### Prikazovalnik








V ospredju prikazovalnika se prikaže vrednost, ki jo trenutno lahko nastavljate ali ki se odšteva.

Za uporabo posameznih časovnih funkcij večkrat pritisnite tipko . Zasveti ustrezni simbol, katerega vrednost je trenutno v ospredju.

## Načini gretja in funkcije



Z izbirnim stikalom nastavite načine gretja in druge funkcije.

Da boste vedno izbrali pravi način gretja za vašo jed, so vam tu na voljo informacije o razlikah in področjih uporabe.

Način gretja	Uporaba
 3D-vroči zrak	Za peko in pečenje na eni ali več ravneh. Ventilator enakomerno razporeja toploto okroglega grelnika, ki je nameščen na zadnji steni.
 Blag vroč zrak	Za nežno pripravo izbranih jedi na eni ravni brez predgretja. Ventilator razporeja toploto okroglega grelnika na zadnji steni v notranjosti pečice. Ta način gretja se uporablja za določanje porabe energije v načinu s kroženjem zraka in energijskega razreda.
 Stopnja za pico	Za pripravo pic in jedi, ki jih je treba peči od spodaj. Delujeta spodnji grelnik in okrogli grelnik v zadnji steni.
 Spodnje gretje	Za peko v vodni kopeli ali za dopekanje. Deluje spodnji grelnik.
 Žar, velika površina	Za peko tankih živil (npr. zrezki, klobasice in toast) na žaru ter za gratiniranje. Segreje se celotna površina pod grelnikom za žar.
 Pečenje na žaru z ventilatorjem	Za peko perutnine, celih rib in večjih kosov mesa. Žar in ventilator se izmenično vklapljata in izklapljata. Žar in ventilator se izmenično vklapljata in izklapljata. Ventilator vrtniči vroč zrak okrog jedi.
 Zgornje/spodnje gretje	Za tradicionalno peko in pečenje na eni ravni. Posebno primerno za kolače s sočnim nadevom. Spodnji in zgornji grelnik delujeta enakomerno. Ta način gretja se uporablja za določanje porabe energije v običajnem načinu.

## Druge funkcije

Vaša nova pečica vam omogoča uporabo več funkcij, ki vam jih bomo tu na kratko predstavili.

Funkcija	Uporaba
 Hitro segrevanje	Hitro segrevanje pečice, brez pribora.
 Osvetlitev notranjosti pečice	Vklop osvetlitve notranjosti pečice, brez delovanja. To vam na primer olajša čiščenje notranjosti pečice.


## Temperatura

Temperaturo v pečici nastavite s temperaturnim regulatorjem. Poleg tega z njim izbirate tudi stopnje drugih funkcij.

Pri zelo visokih temperaturah aparat po daljšem obdobju nekoliko zniža temperaturo.

Položaj	Pomen
●	Ničelni položaj Aparat se ne segreva.
50-275	Temperaturno območje Nastavljiva temperatura v notranjosti pečice v °C.
1, 2, 3 ali I, II, III	Stopnje žara Nastavljive stopnje za žar, velika površina  in majhna površina  (odvisno od tipa aparata). 1. stopnja = nizka 2. stopnja = srednja 3. stopnja = visoka

## Prikaz temperature

Ko se aparat segreva, na prikazovalniku sveti simbol . Med prekinitvami segrevanja ugasne.

Če ste uporabili predgrevanje, je najbolje, da vstavite jed v pečico, takoj ko simbol prvič ugasne.

**Opomba:** Zaradi toplotne vztrajnosti se lahko prikazana temperatura razlikuje od dejanske temperature v pečici.



## Notranjost aparata

Različne funkcije v notranjosti pečice olajšajo obratovanje aparata. Tako se npr. notranjost v celoti razsvetli, hladilni ventilator pa varuje aparat pred pregrevanjem.

### Odpiranje vrat aparata

Če med delovanjem aparata odprete vrata bo aparat še naprej deloval.

### Osvetlitev notranjosti pečice

Pri večini načinov gretja in funkcij je notranjost pečice med delovanjem osvetljena. Če prekinete delovanje z izbirnim stikalom, se izklopi.

Z nastavitvijo Osvetlitev pečice na izbirnem stikalu lahko vklopite osvetlitev brez gretja. To vam na primer pomaga pri čiščenju aparata.

### Hladilni ventilator

Hladilni ventilator se po potrebi vključi in izključi. Topel zrak odteka nad vratci.

### Pozor!

Prezračevalne reže ne prekrijte. Tako se namreč aparat lahko pregreje.

Da se po delovanju pečica čim hitreje ohladi, hladilni ventilator deluje naprej.

## Pribor

Vašemu aparatu je priložen raznolik pribor. Tukaj si lahko preberete informacije o priloženem priboru in njegovi pravilni uporabi.

### Običajna oprema

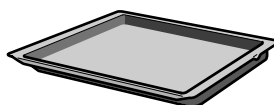
Priložena oprema se lahko razlikuje glede na tip aparata.



#### Rešetka

Za posodo in pekače za kolače ter narastke.

Za pečenke, jedi na žaru in globoko zamrznjene jedi.



#### Univerzalni pekač

Za sočne kolače, pecivo, globoko zamrznjene jedi in večje pečenke.

Uporabljate ga lahko tudi kot posodo za prestrezanje maščobe, če pripravljate jedi neposredno na rešetki.

Uporabljajte le originalni pribor. Ta je namreč posebej usklajen z vašim aparatom.

Pribor lahko dokupite pri servisni službi, v specializiranih trgovinah ter prek spleta.

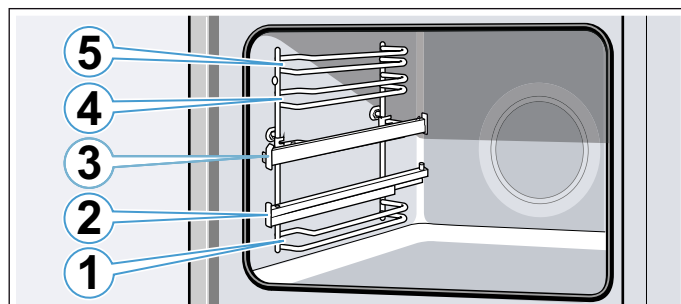
**Opomba:** Ko se pribor segreje, lahko spremeni obliko. To ne vpliva na delovanje. Ko se ponovno ohladi, deformacija izgine.

### Vstavljanje pribora

V notranjosti pečice je 5 višin za vstavljanje pribora. Višine za vstavljanje pribora se štejejo od spodaj navzgor.

Pri nekaterih aparatih je v notranjosti pečice najvišja višina označena s simbolom za žar.

Glede na tip aparata je pečica opremljena z enim ali več izvleki ali z enim ali dvema izvlekoma s sponko. Izvleki so fiksno pritrjeni in jih ni mogoče sneti. Izvleke s sponko lahko po potrebi namestite na ravni, ki so še proste.

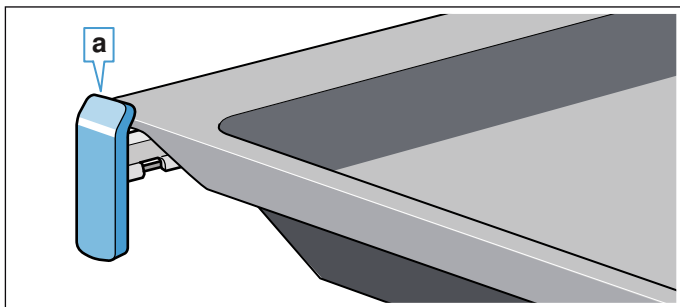


Pribor vedno potisnite med obe vodili določene višine.

Pribor je mogoče izvleči do približno polovice, ne da bi se prevrnil. Z izvleki lahko pribor še bolj izvlečete.

Pazite, da je pribor nameščen za spono **a** na izvlečnem vodilu.

Primer na sliki: univerzalni pekač



Izvelčna vodila se zaskočijo, ko so povsem izvlečena. Tako lahko pribor preprosto namestite. Izvelčna vodila sprostite tako, da jih z nekoliko dodatnega pritiska potisnete nazaj v aparat.

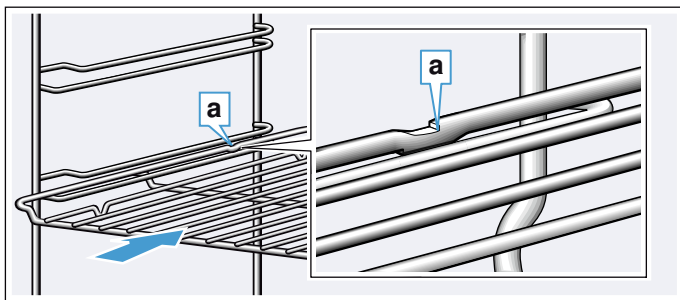
### Opombe

- Pazite, da je pribor ob vstavljanju v notranjost aparata vedno pravilno obrnjen.
- Pribor vedno do konca potisnite v notranjost aparata tako, da se ne dotika vratc aparata.
- Pribor, ki ga med uporabo ne potrebujete, vzemite iz pečice.
- Ogrodje lahko vzamete iz notranjosti pečice, da ga očistite. → *Stran 17*

### Funkcija mirovanja

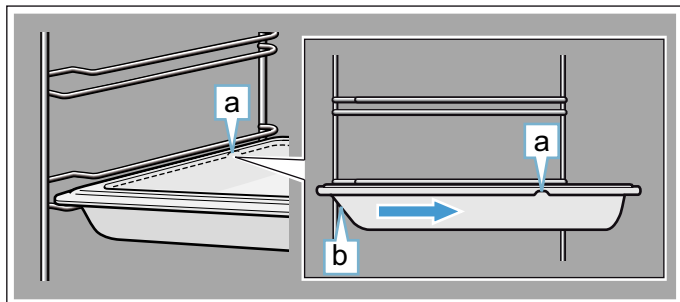
Pribor je mogoče izvleči približno do polovice, nato se zaskoči. Funkcija mirovanja prepreči, da se pribor pri tem, ko ga vlečete iz pečice, prevrže navzdol. Pribor mora biti pravilno vstavljen v notranjost pečice, tako da bo zaščita pred prevrženjem delovala.

Ko vstavljate rešetko, pazite, da je zatič **a** na zadnji strani in da je obrnjen v smeri nazaj. Odprta stran mora biti obrnjena v smeri proti vratcem, izboklina pa navzdol.



Ko vstavljate pekače, pazite, da je zarez **a** na zadnji strani in da je obrnjena navzdol. Poševni del pribora **b** mora biti spredaj obrnjen proti vratom aparata.

Primer na sliki: univerzalni pekač

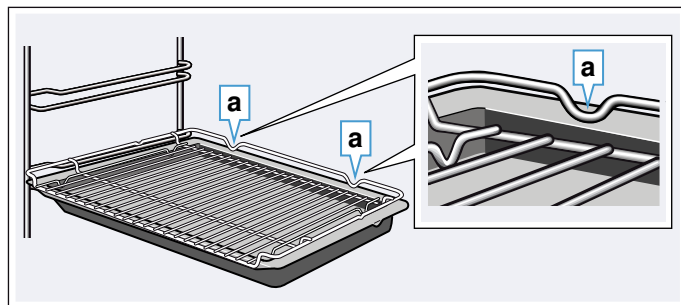


### Kombiniranje pribora

Rešetko lahko vstavite istočasno z univerzalnim pekačem, da tako prestrežete tekočino, ki kaplja od jedi.

Pri vstavljanju rešetke pazite, da sta oba distančnika **a** na zadnjem robu. Ko vstavljate univerzalni pekač, naj bo rešetka nad zgornjim vodilom višine vstavljanja.

Primer na sliki: univerzalni pekač



### Dodatni pribor

Dodatni pribor lahko kupite pri servisni službi ali na spletu. Obsežno ponudbo pribora za vaš aparat najdete tudi v naših prospektih in na internetu.

Razpoložljivost in možnost naročanja prek spleta se razlikujeta glede na državo. Prosimo, preverite v prodajni dokumentaciji.

**Opomba:** Vsak dodatni pribor ni primeren za vse aparate. Pri nakupu vedno sporočite točno oznako aparata (št. E). → *"Servisna služba" na strani 21*

#### Dodatni pribor

##### Rešetka

Za posodo, modele za peciva in narastke ter za pečenke in meso za peko na žaru.

##### Plitvi pekač

Za kolače v pekaču in drobno pecivo.

##### Univerzalni pekač

Za sočne kolače, pecivo, globoko zamrznjene jedi in večje pečenke. Uporabljate ga lahko tudi kot posodo za prestrezanje maščobe, če pripravljate jedi neposredno na rešetki.

##### Rešetka za pekač

Za meso, perutnino in ribe.

Vstavi se v univerzalni pekač za prestrezanje maščobe, ki kaplja, in mesnega soka.

##### Univerzalni pekač s premazom, ki preprečuje prijemanje

Za sočne kolače, pecivo, globoko zamrznjene jedi in večje pečenke. Pecivo in pečenke se lažje ločijo od pekača.

##### Plitvi pekač s prevleko proti oprijemanju

Za kolače v pekaču in drobno pecivo.

Pecivo se lažje loči od pekača.

##### Dva univerzalna pekača, ozka

Za sočne kolače, pecivo in globoko zamrznjene jedi.

Univerzalnih pekačev ne uporabljajte z izvleki s sponko in ju ne postavljajte na rešetko.

**Profesionalni pekač**

Za pripravo velikih količin. Idealen npr. tudi za pripravo musake.

**Profesionalni pekač z vstavno rešetko**

Za pripravo velikih količin.

**Pokrov za profesionalni pekač**

S pokrovom postane profesionalni pekač profesionalni globoki pekač.

**Pekač za pizzo**

Za pizze in velika okrogla peciva.

**Pekač za žar**

Za peko na žaru namesto na rešetki ali kot zaščita proti brizganju. Uporabljajte ga le v univerzalnem pekaču.

**Kamnita plošča za peko**

Za doma pečen kruh, žemljice in pizze s hrustljavim dnom. Kamnito ploščo za peko je treba vnaprej segreti na priporočeno temperaturo.

**Steklen pekač**

Za pražene jedi in narastke.

**Steklen pekač**

Za narastke, zelenjavne jedi in pecivo.

**Izvlek s sponko**

Izvlečna vodila lahko uporabljate na vseh višinah. Namestite lahko toliko izvlekov, kolikor prostih ravni je na voljo.

**Izvlačni sistem enojni**

Z izvlečnimi vodili na ravni 2 lahko pribor dodatno izvlečete, ne da bi se prevrnili.

**Izvlačni sistem, dvojni**

Z izvlečnimi vodili na ravneh 2 in 3 lahko pribor izvlečete, ne da bi se prevrnili.

**Izvlačni sistem, trojni**

Z izvlečnimi vodili na ravneh 1, 2 in 3 lahko pribor dodatno izvlečete, ne da bi se prevrnili.

 **Pred prvo uporabo**

Preden boste lahko vaš nov aparat uporabili, morate določiti nekatere nastavitve. Poleg tega očistite notranjost aparata in pribor.


**Prva uporaba aparata**

Ko aparat priključite na električno omrežje, se na prikazovalniku prikaže ura. Nastavite trenutno uro.

**Nastavitev ure**

Pazite, da bo izbirno stikalo v ničelnem položaju.

Prikaz ure se začne pri "12.00 h".

1. Uro nastavite s tipko **-** ali **+**.
  2. Za potrditev pritisnite tipko .
- Na prikazovalniku je prikazan točen čas.

**Čiščenje notranjosti pečice in pribora**

Preden boste z aparatom prvič pripravljali jedi, očistite notranjost aparata in pribor.

**Čiščenje notranjosti aparata**

Da odstranite vonj po novem izdelku, segrejte prazno in zaprto pečico.

Pazite, da v pečici ni ostankov embalaže, kot so npr. delčki stiropora, in odstranite lepilni trak v aparatu ali na njem. Pred segrevanjem očistite gladke površine v notranjosti z mehko, vlažno krpo. Dokler se aparat segreva, zračite kuhinjo.

Izvedite navedene nastavitve. V naslednjih poglavjih so vam na voljo informacije o tem, kako nastavite način gretja in temperaturo. → "Upravljanje aparata" na strani 12

**Nastavitve**

Način gretja	3D-vroči zrak 
Temperatura	maksimalno
Trajanje	1 ura

Po navedenem času trajanja aparat izklopite.

Ko se je notranjost aparata ohladila, očistite gladke površine z milnico in vlažno krpo.

**Čiščenje pribora**

Temeljito očistite pribor z milnico in vlažno krpo ali mehko krtačo.

## Upravljanje aparata


Upravljalne elemente in njihovo delovanje ste že spoznali. Zdaj vam bomo pojasnili, kako nastavite aparat.

### Vklop in izklop aparata

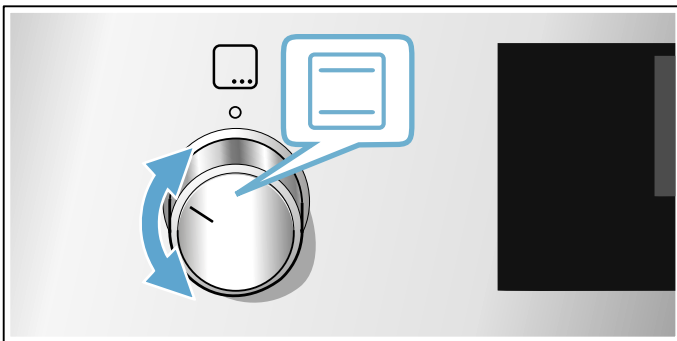
Z izbirnim stikalom vklopite in izklopite aparat. Takoj ko premaknete stikalo iz ničelnega položaja, se aparat vklopi. Za izklop aparata vedno obrnite izbirno stikalo v ničelni položaj.

### Nastavitev načina gretja in temperature

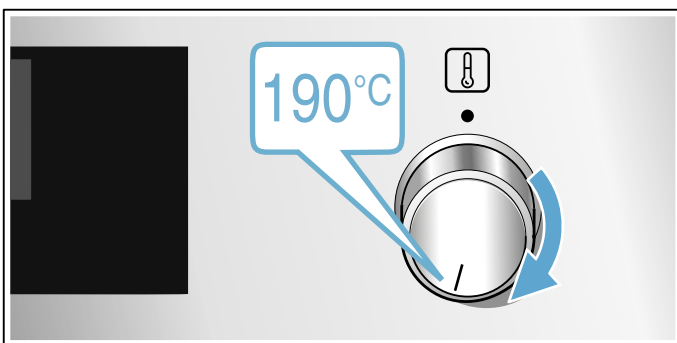
Z izbirnim stikalom in temperaturnim regulatorjem povsem preprosto nastavite aparat. Kateri način gretja je najbolj primeren za posamezno jed, je navedeno na začetku navodil za uporabo.

Primer na sliki: zgornji/spodnji grelnik  pri 190 °C.

1. Z izbirnim stikalom nastavite način gretja.



2. S temperaturnim regulatorjem nastavite temperaturo ali stopnjo žara.



Čez nekaj sekund začne aparat greti.

Ko je jed pripravljena, izklopite aparat, tako da izbirno stikalo obrnete v ničelni položaj.

**Opomba:** Aparat omogoča tudi nastavitev trajanja in konca delovanja. → "Časovne funkcije" na strani 13



### Sprememba

Način gretja in temperaturo lahko kadar koli spremenite s posameznim izbirnim gumbom.

### Hitro segrevanje

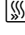
S hitrim segrevanjem lahko skrajšate čas segrevanja.

Najbolje je, da nato uporabite:

-  3D-vroči zrak
-  Zgornje/spodnje gretje

Hitro segrevanje uporabite samo, če ste izbrali temperaturo nad 100 °C.



Da bo jed enakomerno pripravljena, jo vstavite v pečico šele, ko je hitro segrevanje zaključeno.

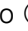
1. Izbirno stikalo nastavite na .
2. S temperaturnim regulatorjem nastavite temperaturo. Po nekaj sekundah se pečica začne segrevati.


Ko je hitro segrevanje zaključeno, se oglasi zvočni signal. Vstavite jed v pečico.

## Časovne funkcije

Vaš aparat ima različne časovne funkcije.

Časovna funkcija	Uporaba
I→I	Trajanje Po preteku nastavljenega trajanja aparat samodejno preneha delovati.
→I	Konec Vnesite trajanje in želeni čas konca. Aparat se samodejno zažene, tako da se obratovanje zaključi ob želenem času.
	Alarm Alarm deluje kot ura za kuhanje jajc. Deluje neodvisno od obratovanja in ne vpliva na aparat.
	Ura Če v ospredju ne poteka druga funkcija, je na prikazovalniku prikazana ura.

Šele ko nastavite način gretja, lahko s tipko  prikličete trajanje. Ko nastavite trajanje, lahko prikličete čas konca priprave.


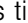
Po poteku trajanja ali ob času alarma se oglasi zvočni signal. Signal lahko predčasno prekinete, tako da pritisnete tipko .

### Nastavitev časa trajanja

Čas priprave za jed lahko nastavite na aparatu. Tako ne bo po pomoti prišlo do prekoračitve časa priprave. Prav tako vam ni treba prenehati z opravljanjem drugih nalog, da bi upravljali aparat.


Najdaljše trajanje, ki ga je mogoče nastaviti, je 23 ur in 59 minut. Trajanje do ene ure lahko nastavite v korakih po eno minuto, zatem v korakih po 5 minut.

Glede na to, katero tipko pritisnete najprej, se trajanje prične pri drugi predlagani vrednosti:

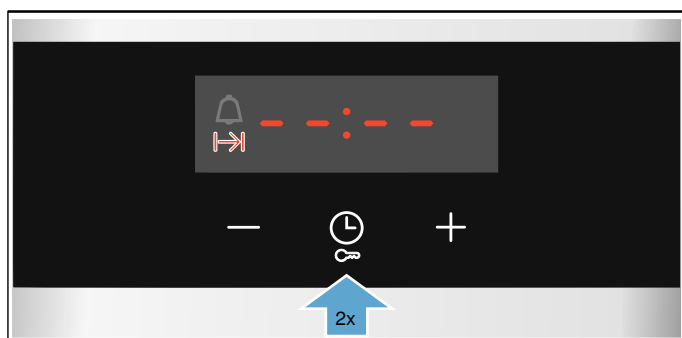
10 minut s tipko  in 30 minut s tipko .

Primer na sliki: trajanje 45 minut.

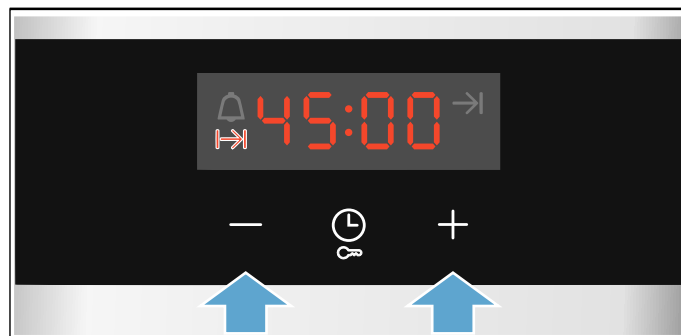
1. Nastavitev načina gretja in temperature ali stopnje.

2. Dvakrat pritisnete tipko .

Na prikazovalniku je označeno trajanje I→I.



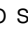
3. Nastavite trajanje s tipko  ali .



Čez nekaj sekund začne aparat greti. Na prikazovalniku se odšteva čas trajanja.

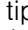
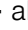
### Čas trajanja je potekel

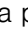
Zasliši se zvočni signal. Aparat preneha greti. Na prikazovalniku je trajanje na ničli.

Takoj ko zvočni signal utihne, lahko s tipko  ponovno nastavite čas trajanja.

Ko je jed pripravljena, izklopite aparat, tako da izbirno stikalo obrnete v ničelni položaj.

### Spremembe in prekinitve

S tipko  ali  lahko kadar koli spremenite trajanje. Po nekaj sekundah bo sprememba prevzeta.

Za prekinitve s tipko  ponastavite trajanje na nič. Aparat greje naprej brez določenega trajanja.

### Nastavitev konca

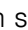

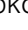
Čas, ob katerem se trajanje konča, lahko zamaknete. Tako lahko na primer zjutraj vstavite jed v pečico, pri čemer nastavite trajanje tako, da je jed končana opoldne.


### Opombe

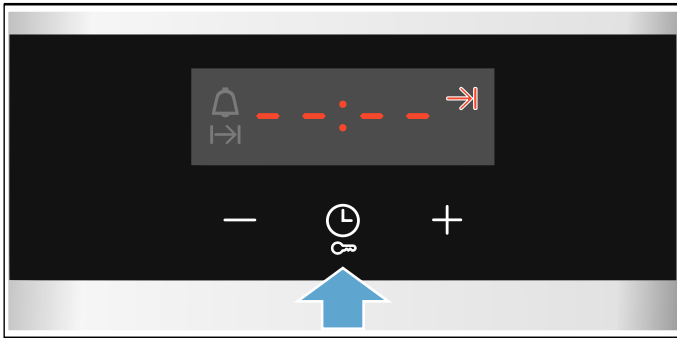
- Pazite, da živila ne bodo predolgo v pečici, saj se lahko pokvarijo.
- Če se je delovanje že začelo, ne nastavljajte konca. Rezultat priprave ne bi bil ustrezen.

Konec trajanja je mogoče zamakniti za največ 23 ur in 59 minut.

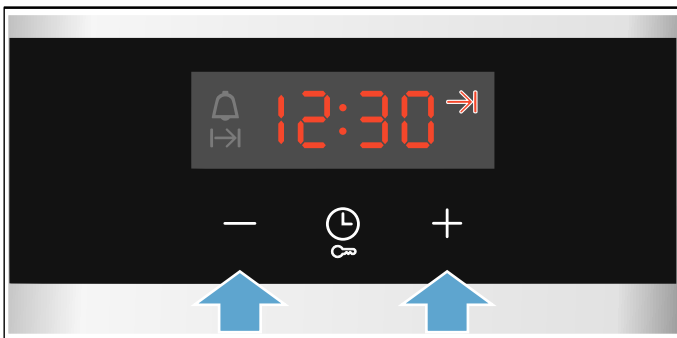
Primer na sliki: ura je 10.30, nastavljen čas trajanja je 45 minut, jed pa naj bi bila pripravljena ob 12.30.

1. Nastavitev načina gretja in temperature ali stopnje.
2. Dvakrat pritisnete tipko  in s tipko  ali  nastavite trajanje.

3. Ponovno pritisnite tipko .  
Na prikazovalniku je označen čas konca priprave →.



4. S tipko + ali – čas konca priprave zamaknete na pozneje.



Aparat čez nekaj sekund prevzame nastavitve. Na prikazovalniku je prikazan čas konca priprave. Takoj ko aparat začne delovati, se čas trajanja odšteva.

### Čas trajanja je potekel

Zasliši se zvočni signal. Aparat preneha greti. Na prikazovalniku je trajanje na ničli.

Takoj ko zvočni signal utihne, lahko s tipko + ponovno nastavite čas trajanja.

Ko je jed pripravljena, izklopite aparat, tako da izbirno stikalo obrnete v ničelni položaj.

### Spremembe in prekinitve

S tipko – ali + lahko spremenite čas konca priprave. Po nekaj sekundah bo sprememba prevzeta. Časa konca priprave ni več mogoče spremeniti, če se čas priprave že odšteva. Rezultat priprave ne bi bil ustrezen.



Za prekinitve s tipko – ponastavite čas konca na trenutno uro plus trajanje. Aparat začne greti in čas trajanja se odšteva.

### Nastavitev alarma

Alarm lahko uporabite, ko je aparat vklopljen ali izklopljen. Vendar pa čas trajanja ali konca priprave ne sme biti nastavljen.

Najdaljše trajanje, ki ga je mogoče nastaviti, je 23 ur in 59 minut. Alarm do 10 minut lahko nastavite v korakih po 30 sekund. Zatem se časovni koraki povečujejo, čim višja je vrednost.

Glede na to, katero tipko pritisnete najprej, se čas alarma prične pri drugi predlagani vrednosti: 5 minut s tipko – in 10 minut s tipko +.

1. Pritisnite tipko , da bo simbol za alarm  označen.
2. S tipko – ali + nastavite čas alarma. Po nekaj sekundah se začne čas alarma odšteti.

**Nasvet:** Če se nastavljen čas alarma navezuje na delovanje aparata, uporabite trajanje. Aparat se tako samodejno izklopi.

### Alarm je potekel

Zasliši se zvočni signal. Na prikazovalniku je čas alarma na ničli.

S poljubno tipko izklopite alarm.

### Spremembe in prekinitve

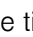
S tipko – ali + lahko kadar koli spremenite čas alarma. Po nekaj sekundah bo sprememba prevzeta.

Za prekinitve s tipko – ponastavite čas alarma na nič. Alarm je izključen.

### Nastavitev ure


Ko aparat priključite na električno omrežje ali po izpadu električnega toka na prikazovalniku utripa ura. Nastavite uro.

Izbirno stikalo mora biti v ničelnem položaju.

1. S tipko – ali + nastavite uro. Ura preneha utripati.
2. Izbiro potrdite s tipko . Aparat prevzame nastavljeno uro.

### Spreminjanje časa

Uro lahko po potrebi spremenite, npr. s poletnega na zimski čas.

V ta namen pri izklopljenem aparatu pritisnite tipko , da bo ura začela utripati, in s tipko – ali + spremenite uro.

## Varovalo za otroke


Da otroci pečice pomotoma ne vključijo ali spremenijo nastavitve, je aparat opremljen z otroškim varovalom.

### Opombe


- Otroška varnostna ključavnica na pečici ne vpliva na eventualno vključeno kuhhalno ploščo.
- Po izpadu električnega toka je varovalo za otroke izklopljeno.

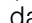
### Vklop in izklop

Za vklop otroškega varovala mora biti izbirno stikalo v ničelnem položaju.

Pritisnite tipko  in jo držite pribl. 4 sekunde.

Na prikazovalniku se prikaže **SAFE**. Varovalo za otroke je vklopljeno.

**Opomba:** Če je čas alarma  nastavljen, se ta odšteva dalje. Dokler je varovalo za otroke vklopljeno, časa alarma ne morete spreminjati.

Za izklop ponovno za pribl. 4 sekunde pritisnite tipko , da **SAFE** na prikazovalniku ugasne.

## Čiščenje

Pri redni negi in vzdrževanju bo vaš aparat še dolgo ostal lep in funkcionalen. Tukaj vam bomo razložili, kako morate svoj aparat vzdrževati in čistiti.

### Primerna čistilna sredstva

Upoštevajte navedbe v tabeli, da se izognete poškodbam na različnih površinah zaradi uporabe neustreznih čistilnih sredstev. Glede na vrsto aparata, pri vašem aparatu mogoče niso na voljo vsa območja.

### Pozor!

#### Poškodbe površin

Ne uporabljajte

- agresivnih ali abrazivnih čistil,
- močnih alkoholnih čistil,
- trdih čistilnih blazinic ali gobic,
- visokotlačnih ali parnih čistilnikov,
- posebnih čistilnikov za toplo čiščenje.

Nove gobaste krpe pred uporabo temeljito sperite.

**Nasvet:** Pri servisni službi lahko kupite čistilna in negovalna sredstva, ki so še posebej priporočljiva. Upoštevajte posamezna navodila proizvajalca.

### Opozorilo – Nevarnost opeklin!

Aparat se močno segreje. Nikoli se ne dotikajte vročih notranjih delov pečice ali grelnih elementov. Vedno počakajte, da se aparat ohladi. Otrok ne puščajte blizu.

Območje	Čiščenje
<b>Zunanost aparata</b>	
Sprednji del iz nerjavnega jekla	Vroča milnica: Obrišite z vlažno krpo in nato pobrišite do suhega z mehko krpo. Madeže vodnega kamna, maščobe, škroba in beljakovin odstranite takoj. V nasprotnem primeru lahko pod takšnimi madeži nastane korozija. Pri servisni službi ali v specializiranih trgovinah so na voljo posebna negovalna čistila za nerjavno jeklo, ki so primerna za čiščenje toplih površin. Z mehko krpo nanesite nekaj kapljic čistila.
Umetne snovi	Vroča milnica: Obrišite z vlažno krpo in nato pobrišite do suhega z mehko krpo. Ne uporabljajte čistila ali strgala za steklo.
Lakirane površine	Vroča milnica: Obrišite z vlažno krpo in nato pobrišite do suhega z mehko krpo.
Upravljalno polje	Vroča milnica: Obrišite z vlažno krpo in nato pobrišite do suhega z mehko krpo. Ne uporabljajte čistila ali strgala za steklo.
Steklo vratc	Vroča milnica: Obrišite z vlažno krpo in nato pobrišite do suhega z mehko krpo. Ne uporabljajte strgal za steklokeramiko ali spiral iz nerjavnega jekla.

Ročaj vratc	Vročna milnica: Obrišite z vlažno krpo in nato pobrišite do suhega z mehko krpo. Če pride sredstvo za odstranjevanje vodnega kamna v stik z ročajem vrat, ga takoj obrišite. Teh madežev v nasprotnem primeru ne boste več mogli odstraniti.
-------------	--

### Notranjost aparata

Emajlirane in samočistilne površine	Upoštevajte napotke za površine v notranjosti aparata, ki se nahajajo za tabelo.
Stekleni pokrov osvetlitve pečice	Vročna milnica: Obrišite z vlažno krpo in nato pobrišite do suhega z mehko krpo. Pri trdovratni umazaniji uporabite čistilo za pečice.
Tesnilo vratc Ne snemite!	Vročna milnica: Očistite z vlažno krpo. Ne drgnite.
Pokrov vrat	iz nerjavnega jekla: Uporabite čistilo za nerjavno jeklo. Upoštevajte navodila proizvajalcev. Ne uporabljajte negovalnih sredstev za nerjavno jeklo. iz plastike: Očistite z vroči milnico in krpo za pomivanje. Osušite z mehko krpo. Ne uporabljajte čistila ali strgala za steklo. Če želite pokrov vrat očistiti, ga snemite.
Ogrodje	Vročna milnica: Namočite in očistite z vlažno krpo ali ščetko.
Izvelčni sistem	Vročna milnica: Očistite z vlažno krpo ali ščetko. Z izvelčnih vodil ne odstranjajte maziva, najbolje je, da jih očistite, ko so vstavljeni. Ne pomivajte v pomivalnem stroju.
Pribor	Vročna milnica: Namočite in očistite z vlažno krpo ali ščetko. Pri trdovratni umazaniji uporabite spiralo iz nerjavnega jekla.

### Opombe

- Majhne barvne razlike se na sprednji strani naprave pojavijo zaradi različnih materialov, kot so na primer steklo, plastika ali kovina.
- Sence na steklu v vratcih, ki so videti kot lise, so odsevi osvetlitve pečice.
- Emajl v pečici se pri zelo visokih temperaturah prežge. Tako lahko nastanejo majhne razlike v barvi. To je povsem običajno in ne vpliva na delovanje. Robov tankih pekačev ni mogoče v celoti emajlirati. Robovi so zato lahko grobi. To ne vpliva na protikorozijsko zaščito.

### Površine notranjosti aparata

Zadnja stena v notranjosti aparata je samočistilna. To prepoznate po hrapavi površini.

Dno, strop in stranski deli so emajlirani in imajo gladko površino.

### Čiščenje emajliranih površin

Gladke emajlirane površine čistite z vlažno krpo in vročo milnico ali vodo s kisom. Osušite z mehko krpo.

Zažgane ostanke hrane zmečkajte z vlažno krpo in milnico. Pri trdovratni umazaniji uporabite spiralo iz nerjavnega jekla ali čistilo za pečice.

### Pozor!

Čistila za pečice nikoli ne uporabite v topli pečici. Emajl se lahko poškoduje. Pred naslednjim segrevanjem odstranite vse ostanke iz notranjosti pečice in z vrat aparata.

Po čiščenju pustite pečico odprto, da se posuši.

**Opomba:** Zaradi ostankov živil lahko nastanejo bele obloge. Te ne predstavljajo težave in ne vplivajo na delovanje. Po potrebi lahko ostanke odstranite s citronsko kislino.

### Čiščenje samočistilnih površin

Samočistilne površine so prevlečene s porozno, mat keramiko. Ta plast med samim delovanjem aparata vsrka in razgradi madeže, ki nastanejo med peko.

Ko se površine ne čistijo več v zadostni meri in se pojavljajo temni madeži, je mogoče površine očistiti z namernim segrevanjem.

### Nastavitev

Iz pečice predhodno odstranite ogrodje, izvleke, pribor in posodo. Temeljito očistite gladke emajlirane površine v notranjosti aparata, vrata aparata in stekleni pokrov osvetlitve pečice.

1. Nastavite način gretja 3D-vroči zrak.
2. Nastavite maksimalno temperaturo.
3. Zaženite aparat in ga pustite delovati vsaj 1 uro. Keramična plast se regenerira.

Ko se notranjost aparata ohladi, rjavkaste ali belkaste ostanke odstranite z vodo in mehko gobo.

**Opomba:** Med delovanjem lahko na površinah nastanejo rdeči madeži. To ni rja, ampak ostanke živil. Ti madeži ne ogrožajo zdravja in ne omejujejo spodobnost čiščenja samočistilnih površin.

### Pozor!

Na samočistilnih površinah ne uporabljajte čistila za pečice. Površine se poškodujejo. Če čistilo za pečice vseeno pride v stik s to površino, ga takoj odstranite z vodo in gobico. Ne drgnite in ne uporabljajte grobih čistilnih sredstev.



## Čiščenje aparata

Aparat redno čistite in takoj odstranite umazanijo, da se na njem ne bo nabrala trdovratna umazanija.

### **⚠ Opozorilo – Nevarnost požara!**

Ostanki hrane, masti in sokov od pečenja se lahko vnamejo. Pred uporabo odstranite grobo umazanijo iz notranjosti pečice, z grelnih elementov in s pribora.

### Nasveti

- Po vsaki uporabi očistite notranjost aparata. Tako se umazanija ne zažge.
- Vodni kamen ter madeže maščobe, škroba in beljakovin vedno takoj odstranite.
- Zelo sočna peciva pecite v univerzalnem pekaču.
- Za peko uporabite primerno posodo, npr.: pekače.

## Ogrodje

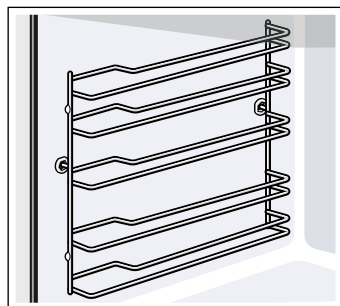
Če aparat vestno negujete in čistite, bo dolgo ostal lep in funkcionalen. Tu je navedeno, kako izvzamete in očistite ogrodje.

### Montaža in demontaža ogrodja

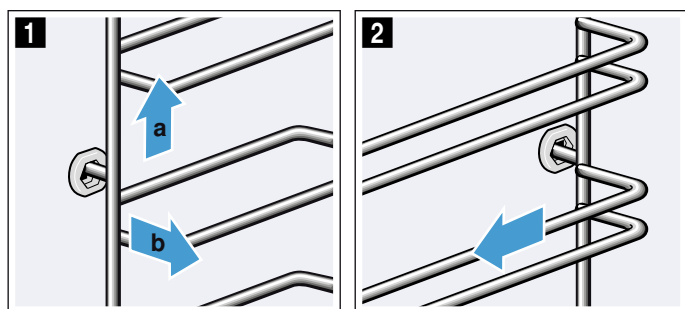
#### **⚠ Opozorilo – Nevarnost opeklin!**

Ogrodje postane zelo vroče. Ne dotikajte se vročega ogrodja. Vedno počakajte, da se aparat ohladi. Otrokom ne dovolite v bližino.

#### Odstranitev ogrodja



1. Ogrodje na sprednji strani rahlo privzdignite **a** in ga odstranite **b** (slika **1**).
2. Nato celotno ogrodje potegnite v smeri naprej ter ga izvzemite (slika **2**).

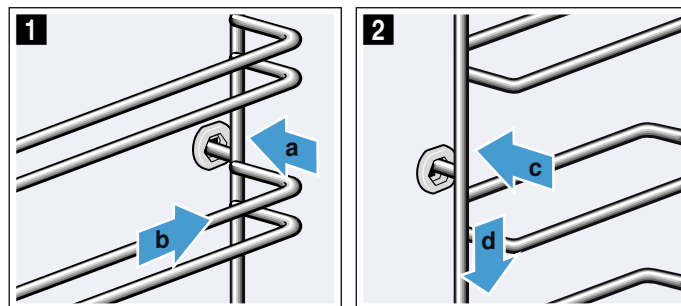


Očistite ogrodje s čistilom in gobico za pomivanje. Za trdovratno umazanijo uporabite ščetko.

### Namestitev ogrodja

Ogrodje se prilega le desno ali levo. Pri obeh ogrodjih pazite na to, da so ukrivljene palice spredaj.

1. Ogrodje najprej sredinsko vstavite v zadnjo pušo **a**, da ogrodje naleže na steno notranjosti. Nato ga potisnite v smeri nazaj **b** (slika **1**).
2. Zatem ga vstavite še v prednjo pušo **c**, da ogrodje tudi tu naleže na steno notranjosti. Nato ga potisnite v smeri navzdol **d** (slika **2**).



### Namestitev in odstranitev izvlečnih vodil

Ovisno od tipa aparata morate pri aparatih z ogrođjem spremeniti osnovno nastavitve na „Teleskopski izvlek da“. Pri tem upoštevajte poglavje „Osnovne nastavitve“.

Po potrebi lahko izvlečna vodila namestite na vseh ravneh.

Če ima vaš aparat funkcijo ekolize, vzemite celotno ogrodje za namestitev in odstranitev izvlečnih vodil iz notranjosti pečice. Premaz za ekolizo se lahko poškoduje.

Če ima vaš aparat funkcijo pirolize/samodejnega čiščenja, pred čiščenjem vzemite izvlečna vodila iz notranjosti pečice. Izvlečna vodila niso primerna za pirolizo.

#### Opombe

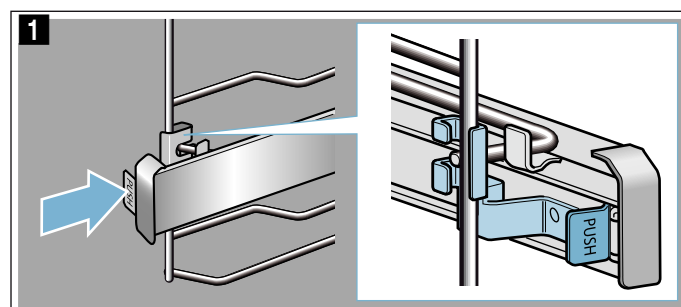
- Izvlečna vodila uporabljajte samo z univerzalnim pekačem, plitvim pekačem, rešetko in priborom, ki ga postavite na rešetko. Noben drug pribor ni primeren.
- Izvlečna vodila niso primerna za aparate z mikrovalovno pečico.

#### **⚠ Opozorilo – Nevarnost opeklin!**

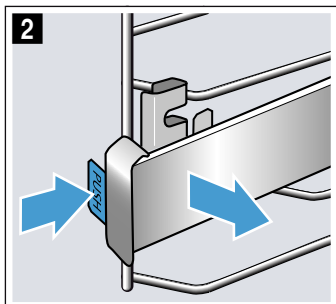
Ogrodje postane zelo vroče. Ne dotikajte se vročega ogrodja. Vedno počakajte, da se aparat ohladi. Otrokom ne dovolite v bližino.

#### Odstranitev izvlečnih vodil

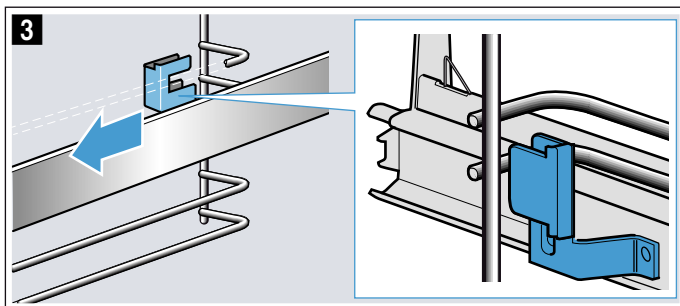
1. Za vodilom pritisnite na „PUSH“ in potisnite vodilo nazaj (slika **1**).



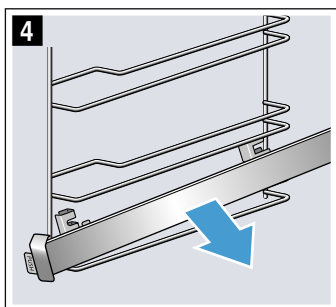
2. Držite „PUSH“ pritisnjen in vodilo razklopite navzven (slika 2).



3. Vodilo povlecite naprej, dokler ne odstranite držala na zadnji strani (slika 3).



4. Odstranite izvlečno vodilo (slika 4)

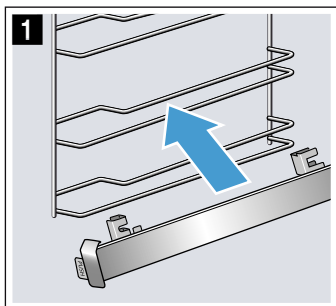


Očistite izvlečna vodila s čistilom in gobico za pomivanje. Za trdovratno umazanijo uporabite ščetko.

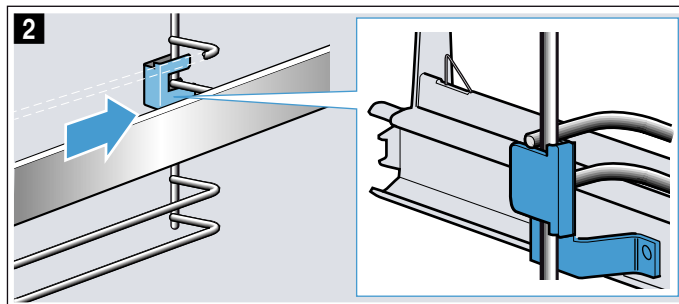
### Namestitev izvlečnih vodil

Vodila se prilegajo le desno ali levo. Pri nameščanju vodil bodite pozorni, da jih bo mogoče izvleči naprej.

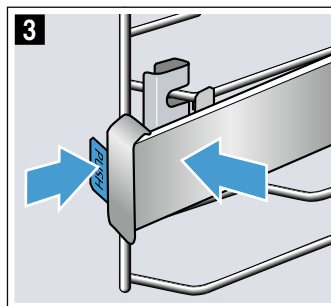
1. Vodilo mora biti nameščeno med palicama ogradja (slika 1).



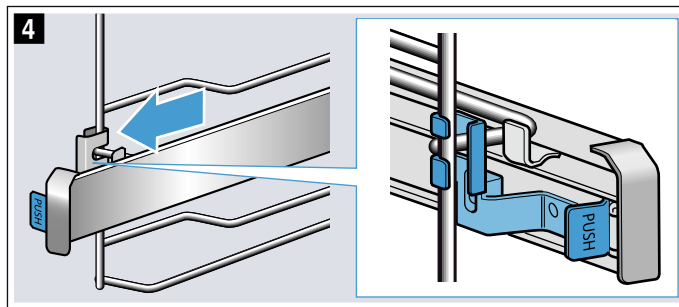
2. Zadnje držalo vstavite med spodnjo in zgornjo palico ogradja (slika 2).



3. Pritisnite „PUSH“ in obrnite vodilo navznoter, tako da bo držalo med palicama (slika 3).



4. Spustite „PUSH“, držalo se zaskoči (slika 4). Nato izvlecite vodilo do prislona in ga ponovno potisnite noter.



## Vratca aparata

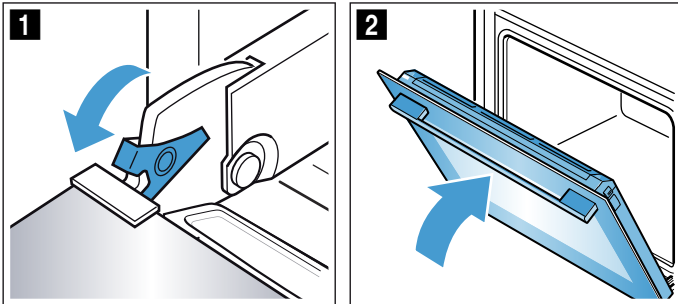
Če aparat vestno negujete in čistite, bo dolgo ostal lep in funkcionalen. Tu je navedeno, kako očistite vratca aparata.

### Demontaža in montaža stekel vratc

Za lažje čiščenje lahko demontirate stekla vratc aparata.

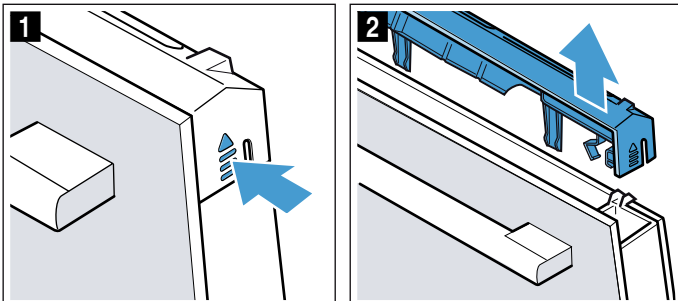
#### Pritrditev vrat aparata

1. Povsem odprite vrata aparata.
2. Odprite zaporna vzvoda na levi in desni strani (slika **1**).
3. Vrata aparata zaprite do prislona (slika **2**).

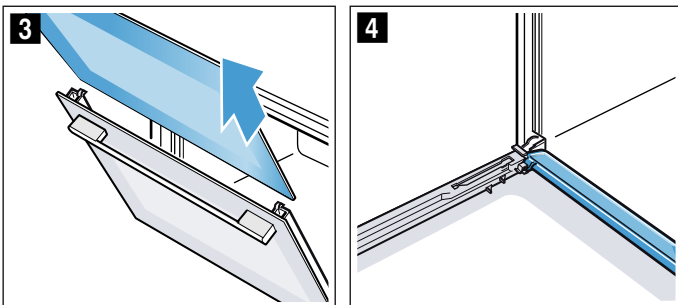


#### Demontaža stekel

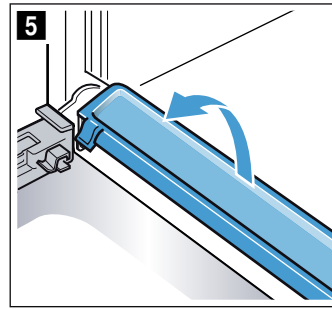
1. Pritisnite na pokrov na levi in desni strani (slika **1**).
2. Snemite pokrov (slika **2**).



3. Izvlecite steklo (slika **3**) in ga previdno položite na ravno površino.
4. Po potrebi lahko izvlečete letvico za kondenzat, da jo očistite. V ta namen do konca odprite vrata aparata (slika **4**).



5. Letvico za kondenzat dvignite in izvlecite (slika **5**).



Očistite stekla s čistilom za steklo in mehko krpo. Letvico za kondenzat obrišite s krpo in vročo milnico.

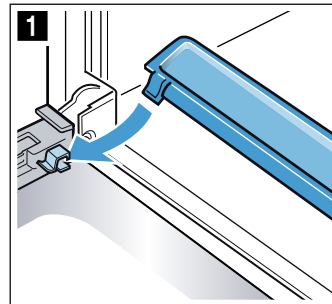
#### **Opozorilo**

##### Nevarnost poškodb!

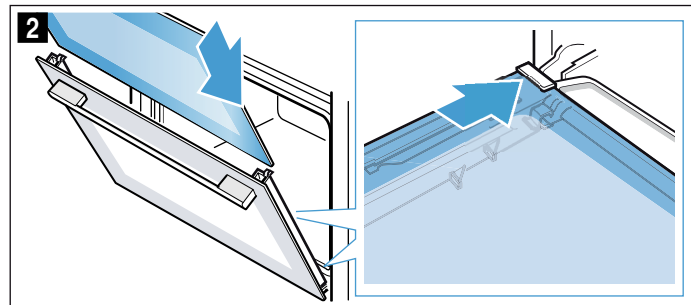
- Spraskano steklo na vratcih aparata lahko poči. Ne uporabljajte strgala za steklo, agresivnih in abrazivnih čistilnih sredstev.
- Tečajji vrat aparata se pri odpiranju in zapiranju premikajo, zato se lahko ukleščite. Ne dotikajte se predela s tečajji.

#### Montaža stekel

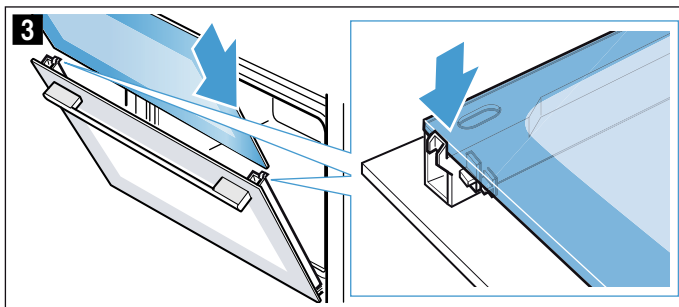
1. Do konca odprite vrata aparata in ponovno vstavite letvico za kondenzat. V ta namen navpično vstavite letvico in jo zasukajte navzdol (slika **1**).



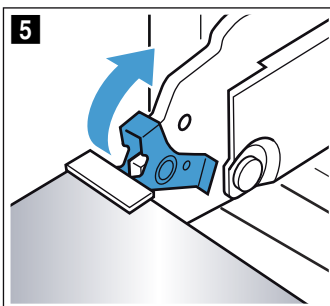
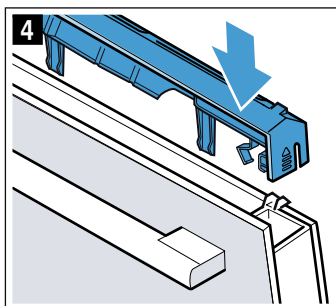
2. Vrata aparata zaprite do prislona.
3. Vstavite steklo in pazite, da steklo na spodnji strani pravilno leži v držalu (slika **2**).



4. Steklo pritisnite zgoraj (slika 3).



5. Namestite pokrov in ga pritisnite, da se slišno zaskoči (slika 4).  
 6. Ponovno do konca odprite vrata aparata.  
 7. Poklopite oba zaporna vzvoda na levi in desni strani (slika 5).



8. Zaprite vrata aparata.

#### Pozor!

Aparat ponovno uporabite šele, ko so stekla pravilno nameščena.

## ? Kaj storiti ob motnjah?

Pogosto je vzrok za motnje zgolj kakšna malenkost. Preden pokličete servisno službo, poskusite sami odpraviti motnjo, pri čemer si pomagajte s preglednico.

### Samostojno odpravljanje motenj

Tehnične motnje na aparatu lahko pogosto povsem preprosto odpravite sami.

Če jed ni optimalno pripravljena, so vam na koncu navodil za uporabo na voljo številni namigi in napotki za pripravo. → "Preizkušanje jedi v kuhalnem studiu" na strani 22

Motnja	Možni vzroki	Ukrep/navodilo
Aparat ne deluje.	Okvarjena varovalka.	Preverite varovalko v omarici z varovalkami.
	Izpad električnega toka	Preverite, ali luč v kuhinji in drugi kuhinjski aparati delujejo.
Na prikazovalniku utripa ura.	Izpad električnega toka.	Ponovno nastavite uro.
Aparata ni mogoče nastavljati. Na prikazovalniku sveti simbol ključa ali <b>SAFE</b> .	Varovalo za otroke je vklopljeno.	Varovalo za otroke izklopite tako, da za pribl. 4 sekunde pritisnete tipko s simbolom ključa.

#### ⚠ Opozorilo – Nevarnost telesnih poškodb!

Nestrokovna popravila so nevarna. Nikoli ne poskušajte sami popraviti aparata. Popravila lahko opravlja le strokovnjak, ki se je izšolal pri nas. Če je aparat v okvari, pokličite servisno službo.

#### ⚠ Opozorilo – Nevarnost udara električnega toka!

Nestrokovna popravila so nevarna. Samo servisni tehnik, usposobljen pri proizvajalcu, sme izvajati popravila in menjati poškodovane priključne vode. Če je aparat v okvari, izvlecite vtič iz vtičnice ali izklopite varovalko v omarici z varovalkami. Pokličite pooblaščen servis.

### Sporočila o napakah na prikazovalniku

Če se na prikazovalniku pojavi sporočilo o napaki s simbolom **E**, npr. **E05-32**, pritisnite tipko **⏻**. Sporočilo o napaki se ponastavi. Po potrebi ponovno nastavite uro.

Če je šlo za enkratno motnjo, lahko aparat spet uporabljate kot običajno. Če se sporočilo o napaki ponovno prikaže, pokličite servisno službo in natanko navedite sporočilo o napaki in številko E vašega aparata. → "Servisna služba" na strani 21

## Menjava žarnice na stropu pečice

Če pregori žarnica v pečici, jo morate zamenjati. Temperaturno obstojne, 230-voltne halogenske žarnice, z močjo 25 W, so na voljo pri servisni službi in v specializiranih trgovinah.

Halogensko žarnico primite s suho krpo. S tem podaljšate življenjsko dobo žarnice. Uporabljajte samo te žarnice.

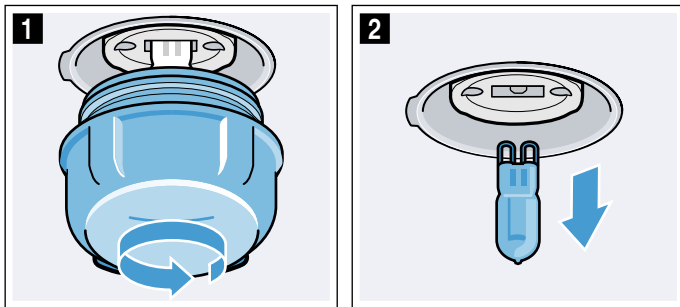
### **⚠ Opozorilo – Nevarnost električnega udara!**

Pri menjavi žarnice v notranjosti aparata so kontakti grla žarnice pod napetostjo. Pred menjavo izvlecite vtič iz vtičnice ali izklopite varovalko v omarici z varovalkami.

### **⚠ Opozorilo – Nevarnost opeklin!**

Aparat se močno segreje. Nikoli se ne dotikajte vročih notranjih delov pečice ali grelnih elementov. Vedno počakajte, da se aparat ohladi. Otrok ne puščajte blizu.

1. Da preprečite poškodbe, v notranjost hladnega aparata položite krpo za posodo.
2. Stekljeni pokrov odvijte v levo (slika **1**).
3. Izvlecite žarnico – ne vrtite je (slika **2**). Vstavite novo žarnico in pri tem pazite na položaj zatičev. Žarnico trdno potisnite.



4. Ponovno privijte stekleni pokrov. Pri nekaterih tipih aparata ima stekleni pokrov tesnilni obroč. Preden privijete stekleni pokrov, ponovno namestite tesnilni obroč.
5. Odstranite krpo za posodo in vklopite varovalko.

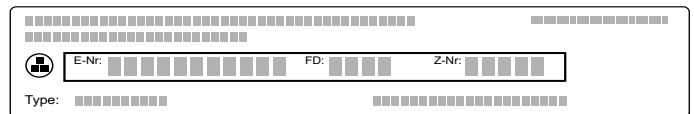
## **Servisna služba**

Če je treba vaš aparat popraviti, je za vas na voljo naša servisna služba za stranke. Vedno bomo našli primerno rešitev, tudi za preprečevanje nepotrebnih obiskov osebja servisne službe.

### Številka E in številka FD

Prosimo, da ob klicu navedete popolno številko izdelka (št. E) in številko izdelave (št. FD), da vam bomo lahko strokovno pomagali. Tipsko ploščico s številčkama najdete, ko odprete vrata aparata.

Pri nekaterih aparatih s funkcijo pare najdete tipsko ploščico za pokrovom.



Da vam ne bo treba predolgo iskati številčk, ko jih boste potrebovali, lahko tukaj vpišete številki aparata in telefonsko številko servisne službe.

Št. E

Št. FD

Servisna služba 

Prosimo, upoštevajte, da obisk osebja servisne službe v primeru napačnega upravljanja tudi med garancijskim rokom ni brezplačen.

Kontaktne podatke najbližje servisne skužbe v posameznih državah najdete tukaj oz. na priloženem seznamu servisnih služb.

Zaupajte sposobnostim proizvajalca. Tako boste lahko prepričani, da popravila opravljajo izšolani servisni tehniki z originalnimi nadomestnimi deli za vaš aparat.

## Preizkušanje jedi v kahalnem studiu

Tukaj lahko najdete široko paleto jedi in ustrezne nastavitve. Pokazali vam bomo, kateri način gretja in temperatura sta najprimernejša za vašo jed. Našli boste navedbe o primernem priboru in višini, na kateri bi morali peči. Preberete si lahko tudi nasvete za primerno posodo in pripravo.

**Opomba:** Pri pripravi živil lahko v notranjosti aparata nastane veliko vodne pare.

Aparat je zelo energetsko učinkovit, kar pomeni, da med delovanjem oddaja zelo malo toplote. Zaradi velikih temperaturnih razlik med notranjostjo aparata in zunanjimi deli aparata se lahko na vratcih, upravljalnem polju ali sosednjem pohištvu nabere kondenzat. To je običajen, fizikalen pojav. Kondenzatu se lahko izognete s predgrevanjem in previdnim odpiranjem vratc.

### Splošna navodila

#### Priporočene nastavitvene vrednosti

V preglednici so za različne jedi navedeni optimalni načini gretja. Temperatura in trajanje sta odvisna od količine in recepta. Zaradi tega so navedena nastavitvena območja. Najprej poskusite z nižjimi vrednostmi. Z nižjo temperaturo boste dosegli bolj enakomerno porjavitev. Če je potrebno, jo naslednjič nastavite višje.

**Opomba:** Z višjimi temperaturami ne boste skrajšali časa priprave. Jedi bi bile pečene le zunaj, znotraj pa bi ostale surove.

Nastavitvene vrednosti veljajo za vstavljanje jedi v mrzlo pečico. Privarčujete lahko do 20 % energije. Če pečico predgrevate, se naveden čas trajanja skrajša za nekaj minut.

Za določene jedi je predgretje potrebno, kar je navedeno v preglednici. Pečico najprej predgrevate, šele nato vstavite jed in pribor.

Če želite peči po lastnem receptu, se ravnajte po podobnih jedeh v preglednici. Dodatne informacije najdete v namigih za nastavitvenimi preglednicami.

Iz notranjosti pečice odstranite pribor, ki ga ne uporabljate. Tako si zagotovite optimalen rezultat peke in prihranite do 20 % energije.

#### Način gretja Blag vroč zrak

Blag vroč zrak je napreden način gretja za nežno pripravo mesa, rib in peciva. Aparat optimalno uravnava dovod energije v notranjost pečice. Jed se postopoma peče s preostalo toploto. Tako ostane bolj sočna in manj porjavi. Glede na izbrani način priprave in vrsto živila lahko prihranite energijo. Če med pripravo predčasno odprete vrata aparata ali če ga predgrevate, se ta učinek izgubi.

Uporabljajte samo originalni pribor aparata. Ta je optimalno prilagojen notranjosti pečice in načinom gretja. Iz notranjosti pečice odstranite pribor, ki ga ne uporabljate.

Jedi vstavite v hladno, prazno pečico. Izberite temperaturo med 120 °C in 230 °C. Vrata aparata naj bodo med pripravo zaprta. Jedi pripravljajte samo na eni ravni.

Način gretja Blag vroč zrak se uporablja za določanje porabe energije v načinu s kroženjem zraka in energijskega razreda.

#### Peka na eni ravni

Za peko na eni ravni uporabite naslednje višine vstavljanja:

- visoko pecivo oz. model na rešetki: raven 2
- nizko pecivo oz. raven pekač: raven 3

#### Peka na več ravneh

Uporabite vroč zrak. Peciva, ki ste jih na pekačih ali v modelih vstavili istočasno, mogoče ne bodo gotova ob istem času.

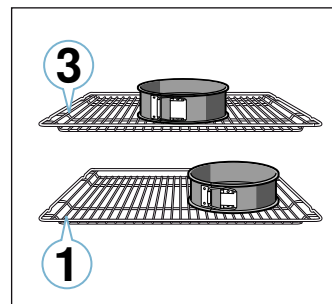
Peka na dveh ravneh:

- Univerzalni pekač: višina 3  
Pekač: višina 1
- Modeli na rešetki  
prva rešetka: višina 3  
druga rešetka: višina 1

Peka na treh ravneh:

- Pekač: višina 5  
Univerzalni pekač: višina 3  
Pekač: višina 1

Če pripravljate več jedi hkrati, lahko prihranite do 45 odstotkov energije. V notranjost pečice naložite modele enega zraven drugega ali enega zamaknjeno nad drugim.



#### Pribor

Uporabite samo originalni pribor aparata. Ta je namreč optimalno prilagojen notranjosti pečice in načinom delovanja.

Pazite, da vedno uporabljate primeren pribor in da je ta pri vstavljanju v pečico vedno pravilno obrnjen.

→ "Pribor" na strani 9

#### Papir za peko

Uporabljajte le papir za peko, ki je primeren za izbrano temperaturo. Papir za peko vedno ustrezno obrežite.

## Kolači in pecivo

Aparat ponuja številne načine gretja za pripravo kolačev in drobnega peciva. V nastavitvenih preglednicah najdete optimalne nastavitve za veliko jedi.

Upoštevajte tudi navodila v poglavju o vzhajanju testa.

### Modeli za peko

Če želite doseči optimalen rezultat peke, priporočamo temne kovinske modele.

Beli pekači ter pekači iz keramike in stekla podaljšajo čas peke, pri čemer pecivo ne porjavi enakomerno.

Če želite uporabiti silikonski model, upoštevajte navodila in recepte proizvajalca. Silikonski modeli so pogosto manjši od navadnih. Količine in podatki v receptu se lahko razlikujejo.

### Kolači v modelih

Jed	Pribor/posoda	Višina vstavljanja	Način gretja	Temperatura v °C	Trajanje v min.
Kolač iz umešanega testa, preprost	Okrogel/štirikoten model	2		140-150	75-90
Kolač iz umešanega testa, preprost, 2 ravni	Okrogel/štirikoten model	3+1		140-150	70-85
Kolač iz umešanega testa, fini	Okrogel/štirikoten model	2		150-170	60-80
Tortno dno iz umešanega testa	Model za tortno dno	3		160-180	20-30
Sadna ali skutna torta z dnom iz krhkega testa	Model z odstranljivim robom Ø 26 cm	2		170-190	55-80
Pita	Model za pito	1		200-240	25-50
Kolač iz kvašenega testa	Model z odstranljivim robom Ø 28 cm	2		150-160	25-35
Šarkelj	Model za šarkelj	2		150-170	50-70
Biskvitna torta, 3 jajca	Model z odstranljivim robom Ø 26 cm	2		160-170	30-35
Biskvitna torta, 6 jajc	Model z odstranljivim robom Ø 28 cm	2		150-160*	30-40

\* predgretje

### Kolač na pekaču

Jed	Pribor/posoda	Višina vstavljanja	Način gretja	Temperatura v °C	Trajanje v min.
Kolač iz umešanega testa z nadevom	Plitvi pekač	3		160-180	20-45
Kolač iz umešanega testa, 2 ravni	Univerzalni pekač + plitvi pekač	3+1		140-160	30-55
Kolač iz krhkega testa s suhim nadevom	Plitvi pekač	2		170-190	30-45
Kolač iz krhkega testa s suhim nadevom, 2 ravni	Univerzalni pekač + plitvi pekač	3+1		160-170	35-45
Kolač iz krhkega testa s sočnim nadevom	Univerzalni pekač	2		160-180	55-95
Kolač iz kvašenega testa s suhim nadevom	Plitvi pekač	3		160-180	15-20
Kolač iz kvašenega testa s suhim nadevom, 2 ravni	Univerzalni pekač + plitvi pekač	3+1		150-170	20-30
Kolač iz kvašenega testa s sočnim nadevom	Univerzalni pekač	3		180-200	30-55
Kolač iz kvašenega testa s sočnim nadevom, 2 ravni	Univerzalni pekač + plitvi pekač	3+1		150-170	40-65
Kvašena pletenica, kvašen venec	Plitvi pekač	2		160-170	35-40
Biskvitna rolada	Plitvi pekač	3		180-200*	10-15
Zavitek, sladek	Univerzalni pekač	2		190-200	45-60
Zavitek, zamrznjen	Univerzalni pekač	3		200-220*	35-45

\* predgretje

### Globoko zamrznjeni izdelki

Ne uporabljajte močno poledenelih globoko zamrznjenih izdelkov. Odstranite led z jedi.

Globoko zamrznjeni izdelki so deloma neenakomerno predpečeni. Neenakomerna porjavitev ostane tudi po peki.

### Kruh in žemljice

#### Pozor!

V vročo pečico ne nalivajte vode in na dno ne postavljajte posode z vodo. Zaradi temperaturne spremembe lahko nastanejo poškodbe na emajlu.

Nekatere jedi so najbolj slastne takrat, ko jih pečete v več korakih. Te so navedene v preglednici.

Nastavitvene vrednosti za kruh veljajo tako za testo na pekaču kakor za testo v podolgovatem modelu.

## Drobno pecivo

Jed	Pribor/posoda	Višina vstavljanja	Način gretja	Temperatura v °C	Trajanje v min.
Mafini	Pekač za mafine	2	☐	170-190	20-40
Mafini, 2 ravni	Pekači za mafine	3+1	☉	160-170*	20-45
Drobno pecivo iz kvašenega testa	Plitvi pekač	3	☉	150-170	20-30
Drobno pecivo iz kvašenega testa, 2 ravni	Univerzalni pekač + plitvi pekač	3+1	☉	150-170	25-40
Pecivo iz listnatega testa	Plitvi pekač	3	☉	170-190*	20-35
Pecivo iz listnatega testa, 2 ravni	Univerzalni pekač + plitvi pekač	3+1	☉	170-190*	25-45
Pecivo iz listnatega testa, 3 ravni	Plitvi pekači + univerzalni pekač	5+3+1	☉	170-190*	25-45
Pecivo iz kuhanega testa	Plitvi pekač	3	☐	190-210	35-50
Pecivo iz kuhanega testa, 2 ravni	Univerzalni pekač + plitvi pekač	3+1	☉	190-210	35-45

\* predgretje

\*\* pečico 5 min predgrevajte, vendar ne uporabite funkcije hitrega ogrevanja

## Piškoti

Jed	Pribor/posoda	Višina vstavljanja	Način gretja	Temperatura v °C	Trajanje v min.
Brizgano pecivo	Plitvi pekač	3	☐	140-150**	25-40
Brizgano pecivo, 2 ravni	Univerzalni pekač + plitvi pekač	3+1	☉	140-150**	25-35
Brizgano pecivo, 3 ravni	Plitvi pekači + univerzalni pekač	5+3+1	☉	130-140**	40-55
Piškoti	Plitvi pekač	3	☐	140-160	15-25
Piškoti, 2 ravni	Univerzalni pekač + plitvi pekač	3+1	☉	140-160	15-25
Piškoti, 3 ravni	Plitvi pekači + univerzalni pekač	5+3+1	☉	140-160	15-25
Španski vetrci	Plitvi pekač	3	☉	80-90*	120-150
Španski vetrci, 2 ravni	Univerzalni pekač + plitvi pekač	3+1	☉	90-100*	100-150
Makroni	Plitvi pekač	3	☉	90-110	20-30
Makroni, 2 ravni	Univerzalni pekač + plitvi pekač	3+1	☉	90-110	20-35
Makroni, 3 ravni	Plitvi pekači + univerzalni pekač	5+3+1	☉	90-110	30-40

\* predgretje

\*\* pečico 5 min predgrevajte, vendar ne uporabite funkcije hitrega ogrevanja

## Kruh in žemljice

Jed	Pribor/posoda	Višina vstavljanja	Način gretja	Korak	Temperatura v °C	Trajanje v min.
Kruh, 750 g (v globokem štirikotnem modelu ali brez modela)	Univerzalni pekač ali globok štirikotni model	2	☉	-	200-220	20-40
Kruh, 1000 g (v globokem štirikotnem modelu ali brez modela)	Univerzalni pekač ali globok štirikotni model	2	☉	-	200-220	35-50
Kruh, 1500 g (v globokem štirikotnem modelu ali brez modela)	Univerzalni pekač ali globok štirikotni model	2	☉	-	200-220	40-60
Nekvašen kruh	Univerzalni pekač	3	☉	-	240-250	20-25
Sladke žemlje, sveže	Plitvi pekač	3	☐	-	150-160*	25-35
Žemlje, sladke, sveže, 2 ravni	Univerzalni pekač + plitvi pekač	3+1	☉	-	150-170*	15-25
Žemlje, sveže	Plitvi pekač	3	☐	-	180-200	20-30
Gratiniran popečen toast, 4 kosi	Rešetka	3	☐	-	200-220	15-20
Gratiniran popečen toast, 12 kosov	Rešetka	3	☐	-	220-240	15-25

\* predgretje



**Pica, kiš in pikantni kolač**

Jed	Pribor/posoda	Višina vstavljanja	Način gretja	Temperatura v °C	Trajanje v min.
Pica, sveža	Plitvi pekač	3	☞	190-210	20-30
Pica, sveža, 2 ravni	Univerzalni pekač + plitvi pekač	3+1	☞	190-210	30-40
Sveža pica, tanko testo	Pekač za pico	2	☞	250-270*	25-35
Pica, ohlajena	Rešetka	3	☞	170-190	15-20
Pica, zamrznjena, tanko testo, 1 kos	Rešetka	2	☞	190-210	15-20
Pica, zamrznjena, tanko testo, 2 kosa	Univerzalni pekač + rešetka	3+1	☞	190-210	20-25
Pica, zamrznjena, debelo testo, 1 kos	Rešetka	3	☞	180-200	20-25
Pica, zamrznjena, debelo testo, 2 kosa	Univerzalni pekač + rešetka	3+1	☞	190-210	25-30
Mini pice	Univerzalni pekač	3	☞	180-200	15-20
Pikantni kolač v modelu	Model z odstranljivim robom Ø 28 cm	2	☞	170-190	50-60
Francoska pita	Model za pito, črn pekač	2	☞	190-210	25-35
Pirožki	Model za narastke	2	☞	170-190	65-75
Empanada	Univerzalni pekač	3	☞	180-190	30-40
Burek	Univerzalni pekač	1	☞	180-200	40-50

\* predgrevanje

**Namigi za peko**



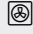

Ugotoviti želite, ali je pecivo pečeno.	Na najvišjem delu v pecivo zapičite leseno palčko. Če se testo ne prime na palčko, je pecivo pečeno.
Pecivo se sesede.	Naslednjič uporabite manj tekočine. Ali pa nastavite za 10 °C nižjo temperaturo in podaljšajte čas peke. Upoštevajte sestavine in navodila za pripravo, ki so navedena v receptu.
Pecivo je na sredini naraslo, ob robovih je nizko.	Namastite le dno tortnega modela. Po peki pecivo previdno ločite z nožem.
Sadni sok teče čez rob.	Naslednjič uporabite univerzalni pekač.
Drobno pecivo se pri peki sprime skupaj.	Okoli vsakega kosa mora biti približno 2 cm prostora. Tako je dovolj prostora, da lahko pecivo vzhaja in enakomerno porjavi.
Pecivo je presuho.	Nastavite za 10 °C višjo temperaturo in skrajšajte čas peke.
Pecivo je povsod presvetlo.	Če sta višina vstavljanja in pribor pravilna, po potrebi zvišajte temperaturo ali podaljšajte čas peke.
Pecivo je zgoraj presvetlo, spodaj pa pretemno.	Naslednjič pecite na eni ravni višje.
Pecivo je zgoraj pretemno, spodaj pa presvetlo.	Naslednjič pecite na eni ravni nižje. Izberite nižjo temperaturo in podaljšajte čas peke.
Pecivo v modelu ali na pekaču je zadaj pretemno.	Pekača ne postavite neposredno ob zadnjo steno, ampak na sredino pribora.
Pecivo je povsod pretemno.	Naslednjič izberite nižjo temperaturo in po potrebi podaljšajte čas peke.
Pecivo je neenakomerno porjavelo.	Izberite nekoliko nižjo temperaturo. Tudi prevelik papir za peko lahko ovira kroženje zraka. Papir za peko vedno ustrezno obrežite. Pazite, da pekač ne stoji neposredno pred odprtini zadnje stene notranjosti pečice. Pri peki drobnega peciva uporabljajte kar se da enake velikosti in debeline.
Pekli ste na več ravneh. Na zgornjem pekaču je pecivo temnejše kot na spodnjem.	Za peko na več ravneh vedno izberite vroč zrak. Peciva, ki ste jih na pekačih ali v modelih vstavili istočasno, mogoče ne bodo gotova ob istem času.
Pecivo je videti v redu, vendar v notranjosti še ni pečeno.	Pecite pri nižji temperaturi nekoliko dlje in po potrebi dodajte manj tekočine. Pri pecivu s sočnim nadevom najprej specite spodnji del. Posujte ga z mandlji ali drobtinami in šele nato dodajte nadev.
Peciva ne morete stresti iz modela.	Pecivo naj se po peki še 5 do 10 minut ohlaja. Če se še vedno ne odlepi, rob še enkrat previdno zrahljajte z nožem. Ponovno prevrnite pecivo in model večkrat pokrijte z mokro, hladno krpo. Naslednjič model namažite z maslom in posujte z drobtinami.

## Narastki in gratinirane jedi

Aparat ponuja številne načine gretja za pripravo narastkov. V nastavitvenih preglednicah najdete optimalne nastavitve za veliko jedi.

Čas priprave narastka je odvisen od velikosti posode in višine narastka.

Za narastke in gratinirane jedi uporabljajte široko, plosko posodo. V ozki, visoki posodi traja priprava jedi dalj časa, jedi pa na zgornji strani pa postanejo temnejše.

Jed	Pribor/posoda	Višina vstavljaja	Način gretja	Temperatura v °C	Trajanje v min.
Narastek, pikanten, kuhane sestavine	Model za narastke	2		200-220	30-60
Narastek, sladek	Model za narastke	2		170-190	40-60
Gratiniran krompir, surove sestavine, 4 cm visok	Model za narastke	2		150-170	60-80
Gratiniran krompir, surove sestavine, 4 cm visok, 2 ravni	Model za narastke	3+1		150-160	65-80

## Perutnina, meso in ribe

Aparat ponuja številne načine gretja za pripravo perutnine, mesa in rib. V nastavitvenih preglednicah najdete optimalne nastavitve za nekatere jedi.

### Peka na rešetki

Peka na rešetki je še posebej primerna za pripravo velike perutnine ali več kosov hkrati.

Univerzalni pekač skupaj z naloženo rešetko potisnite na navedeno višino. Pazite, da je rešetka pravilno položena na univerzalni pekač. → "Pribor" na strani 9

Glede na velikost in vrsto pečenke v univerzalni pekač nalijte do 1/2 litra vode. V njem se bo nabrala tekočina, ki kaplja med pripravo. Iz prestreženega soka lahko naredite omako. Na ta način nastane tudi manj dima, notranjost pečice pa ostane čistejša.

### Peka v posodi

#### **Opozorilo – Nevarnost poškodbe zaradi razbitega stekla!**

Vročo stekleno posodo odložite na suh podstavek. Če je podstavek moker ali hladen, lahko steklo počí.

#### **Opozorilo – Nevarnost opeklin!**

Pri odpiranju posode po pripravi lahko iz nje uhaja zelo vroča para. Pokrov dvignite zadaj, da para iz posode uide na strani, ki je obrnjena stran od telesa.

Uporabljajte le posodo, ki je primerna za pečico. Najprimernejša je steklena posoda. Preverite, ali se posoda prilega notranjosti pečice.

Svetleči pekači iz nerjavnega jekla ali aluminija odsevajo toploto kakor ogledalo, zato so le pogojno primerni. Perutnina, meso in ribe se pečejo počasneje in manj porjavijo. Uporabite višjo temperaturo in/ali daljši čas priprave.

Upoštevajte navodila proizvajalca posode za peko.

Vedno uporabite navedene višine za vstavljanje pribora.

Jedi lahko pripravljate na eni ravni v modelih ali na univerzalnem pekaču.

- Modeli na rešetki: raven 2
- Univerzalni pekač: raven 3

Če pripravljate več jedi hkrati, lahko prihranite do 45 odstotkov energije. V notranjost pečice naložite modele enega poleg drugega.

### Odkrita posoda

Za pripravo perutnine, mesa in rib uporabite visok pekač. Pekač položite na rešetko. Če nimate ustrezne posode, uporabite univerzalni pekač.

### Pokrita posoda

Pri uporabi pokrite posode ostane notranjost pečice veliko čistejša. Pazite, da velikost pokrova ustreza in da se dobro zapre. Posodo postavite na rešetko.

Perutnina, meso in ribe se lahko hrustljivo zapečejo tudi v zaprtem pekaču. V ta namen uporabite pekač s steklenim pokrovom in nastavite višjo temperaturo.

### Peka na žaru

Med peko na žaru naj bodo vrata aparata zaprta. Nikdar ne pecite na žaru pri odprtih vratih.

Živila za pečenje na žaru zložite na rešetko. Vsaj eno raven pod rešetko vstavite še univerzalni pekač, tako da je poševni rob obrnjen proti vratom aparata. Maščoba, ki kaplja med peko se bo nabrala v pekaču.

Uporabite kar se da enake kose mesa, ki so podobno debeli in težki. Na ta način bodo enakomerno porjavili in ostali sočni. Kose mesa za peko na žaru položite neposredno na rešetko.

Kose obračajte s kleščami za žar. Če boste v meso zapičili vilice, bo sok iztekel in meso bo suho.

Meso solite šele po pečenju na žaru. Sol meso izsuši.

### Opombe

- Žar se med pečenjem vedno znova vklopi in izklopi, kar je povsem običajno. Intervali so odvisni od nastavljenega stopnje žara.
- Pri pečenju na žaru lahko nastaja dim.

### Termometer za peko

Glede na opremo vašega aparata vam je na voljo termometer za peko. S termometrom za peko lahko pečete zelo natančno. V ustreznem poglavju preberite pomembne napotke za uporabo termometra za peko. Tam najdete informacije o vstavljanju termometra za peko, možnih načinov gretja in še več.

### Priporočene nastavitvene vrednosti

Nastavitvene vrednosti veljajo za vstavljanje nenadevane, za peko pripravljene perutnine, mesa ali rib iz hladilnika v hladno notranost pečice.

V preglednici najdete podatke za perutnino, meso in ribe, skupaj s predlagano težo. Če želite pripraviti težko perutnino, meso ali ribe, vsekakor uporabite nižjo temperaturo. Če pripravljate več kosov, se pri določanju časa priprave ravnajte po teži najtežjega kosa. Posamezni kosi naj bodo približno enako veliki.

Čim večji je kos perutnine, mesa ali ribe, tem nižja naj bo temperatura, čas priprave pa daljši.

Perutnino, meso ali ribe obrnite po pribl.  $\frac{1}{2}$  do  $\frac{2}{3}$  navedenega časa.

### Perutnina

Pri raci ali gosi zarezite kožo pod perutničkami. Tako maščoba lahko odteka.

Pri račjih prsih zarezite kožo. Račjih prsi ne obračajte.

K perutnini v posodi dolijte nekaj tekočine. Dno posode naj bo prekrito do višine pribl. 1–2 cm.

Ko obračate perutnino, pazite, da so najprej spodaj prsa oz. stran s kožo.




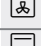


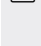




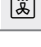
Perutnina bo še posebej hrustljivo zapečena, če jo proti koncu peke namažete z maslom, slano vodo ali pomarančnim sokom.

### Meso

Pusto meso po želji premažite z maščobo ali ga obložite z rezinami slanine.

Pri peki pustega mesa dodajte tekočino. V stekleni posodi naj bo dno posode prekrito do pribl.  $\frac{1}{2}$  cm visoko.

### Perutnina

Jed	Pribor/posoda	Višina vstavljanja	Način gretja	Temperatura v °C	Trajanje v min.
Piščanec, 1,3 kg	Odkrita posoda	2		200-220	60-70
Manjši kosi piščanca, po 250 g	Odkrita posoda	3		220-230	30-35
Piščancje palčke, medaljoni, zamrznjeni	Univerzalni pekač	3		190-210	20-25
Raca, 2 kg	Odkrita posoda	2		180-200	90-110
Račja prsa, srednje pečena, po 300 g	Odkrita posoda	3	 	210-230 3	35-40 3-5
Gos, 3 kg	Odkrita posoda	2		140 160	130-140 50-60
Gosja bedra, po 350 g	Pokrita posoda	2	 	150-160 230-240	80-90 30-40
Mladi puran, 2,5 kg	Odkrita posoda	2		180-200	75-90
Puranje prsi, brez kosti, 1 kg	Pokrita posoda	2		240-260	80-100
Zgornji del puranjih beder, s kostmi, 1 kg	Odkrita posoda	2		180-200	80-100

Kožo navzkriž zarezite. Ko obračate pečenko, pazite, da je spodaj najprej koža.

Ko je pečenka gotova, naj še približno 10 minut počiva v izključeni, zaprti pečici. Tako se sok mesa bolje porazdeli. Po potrebi zavijte pečenko v aluminijasto folijo. V navedeno trajanje priprave ni vključen priporočeni čas počitka.

Peka in praženje v posodi sta enostavnejša. Pečenko v posodi lahko preprosto vzamete iz pečice, omako pa lahko pripravite neposredno v posodi.

Količina tekočine je odvisna od vrste mesa in materiala posode. Nanjo vpliva tudi to, ali uporabljate pokrov ali ne. Če meso pripravljate v emajliranem ali temnem kovinskem pekaču, potrebujete nekoliko več tekočine kot pri peki v steklenem pekaču.

Med peko se tekočina v posodi upari. Po potrebi previdno dolijte tekočino.

Meso naj bo najmanj 3 cm odmaknjeno od pokrova. Meso lahko nabrekne.

Pred praženjem meso po potrebi popecite. Če želite sok dušenega mesa, dodajte vodo, vino, kis in podobno. Dno posode more biti prekrito do višine 1–2 cm.

### Riba

Cele ribe ni treba obračati. Celo ribo vstavite v pečico v "plavalnem položaju", s hrbtno plavutjo navzgor. Da ostane v tem položaju, ji v trebušno odprtino položite narezan krompir ali ognjevarno posodico.

Riba je pripravljena, ko z lahkoto odstranite hrbtno plavut.

Za dušenje dodajte v posodo dve do tri jedilne žlice tekočine in malo limoninega soka ali kisa.

## Meso

Jed	Pribor/posoda	Višina vstavljanja	Način gretja	Korak	Temperatura v °C	Trajanje v min.
Svinjska pečenka brez kože, npr. vratovina, 1,5 kg	Odkrita posoda	2		-	160-170	150-160
Svinjska pečenka s kožo, npr. pleče, 2 kg	Odkrita posoda	2		1	130-140	135-145
				2	190-200	25-30
Svinjska pljučna pečenka, 1,5 kg	Pokrita posoda	2		-	190-200	100-110***
Svinjski zrezki, debelina 2 cm	Rešetka	4		-	3	20-25**
Goveji file, srednje pečen, 1 kg	Rešetka + univerzalni pekač	3		-	210-220****	40-50**
Goveja dušena pečenka, 1,5 kg	Pokrita posoda	2		-	200-220	140-160****
Rostbif, srednje pečen, 1,5 kg	Rešetka + univerzalni pekač	3		-	200-220****	60-70
Hamburger, debelina 3-4 cm	Rešetka	4		-	3****	25-30
Telečja pečenka, 1,5 kg	Odkrita posoda	2		-	160-180	115-130
Telečja krača, 1,5 kg	Pokrita posoda	2		-	200-220	110-125
Jagnječje stegno brez kosti, srednje pečeno, 1,5 kg	Odkrita posoda	2		-	170-190	70-80***
Jagnječji hrbet s kostmi, srednje pečen, 1,5 kg	Odkrita posoda	2		-	180-190	45-55***
Klobase za žar	Rešetka	3		-	3	15-20
Pečenka iz mletega mesa, 1 kg	Odkrita posoda	2		-	170-180	65-75

\* predgrevanje

\*\* Univerzalni pekač vstavite na višino 2

\*\*\* brez obračanja

\*\*\*\* Obrnite po 1/2-2/3 časa priprave

\*\*\*\*\* Na začetku v posodo dodajte tekočino, kos mesa naj bo vsaj do 2/3 pokrit s tekočino

## Riba

Jed	Pribor/posoda	Višina vstavljanja	Način gretja	Temperatura v °C	Trajanje v min.
Riba na žaru, cela, 300 g, npr. postrv	Rešetka	2		160-180	20-30***
Riba na žaru, cela, 1,5 kg, npr. losos	Rešetka	2		170-190	30-40***
Ribji file ali kotlet, pečen na žaru, debelina 2-3 cm	Rešetka	4		3	12-22**
Ribji file, dušen, naraven, debelina 2-3 cm	Pokrita posoda	2		170-190	35-45
Riba, dušena, cela, 300 g, npr. postrv	Pokrita posoda	2		170-190	40-50
Riba, dušena, cela, 1,5 kg, npr. losos	Pokrita posoda	2		180-200	55-65

\* predgrevanje

\*\* Univerzalni pekač vstavite na višino 2

\*\* Univerzalni pekač vstavite pod rešetko


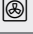

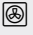
## Nasveti za peko, praženje in peko na žaru

Notranjost je zelo umazana.	Jedi za peko na žaru pripravljajte v zaprtem pekaču ali uporabite pekač za žar. Ko uporabljate pekač za žar, boste dosegli najboljši rezultat peke. Pekač za čar lahko kupite kot dodaten pribor.
Pečenka je pretemna, koža ponekod zažgana in/ali pečenka je presuha.	Preverite nivo in temperaturo. Naslednjič izberite nižjo temperaturo in po potrebi skrajšajte čas peke.
Skorja je pretanka.	Zvišajte temperaturo ali pa po končani peku za kratek čas vključite žar.
Pečenka je videti v redu, omaka pa je prismojena.	Naslednjič izberite manjšo posodo za peko ali dodajte več tekočine.
Pečenka je videti v redu, omaka pa je presvetla in vodena.	Naslednjič izberite večjo posodo za pečenje ali dodajte manj tekočine.
Pri praženju se zažge meso.	Posoda za peko in pokrov se morata prilegati in dobro zapreti. Zmanjšajte temperaturo in po potrebi med praženjem dodajte tekočino.
Jedi, ki ste jih spekli na žaru, so presuhe.	Meso solite šele po peki na žaru. Sol iz mesa srka vodo. Jedi, ki jih pečete na žaru, med obračanjem ne zabodajte. Uporabite klešče za žar.

## Zelenjava in priloge

Držite se navedb v preglednici.

Tu najdete podatke za pripravo zelenjave na žaru, krompirja in globoko zamrznjenih izdelkov iz krompirja.

Jed	Pribor/posoda	Višina vstavljanja	Način gretja	Temperatura v °C	Trajanje v min.
Zelenjava na žaru	Univerzalni pekač	5		3	10-15
Pečen krompir, prepolovljen	Univerzalni pekač	3		160-180	45-60
Izdelki iz krompirja, zamrznjeni, npr. ocvrt krompirček, ocvrtki, krompirjevi žepki, krompirjevi polpeti	Univerzalni pekač	3		200-220	25-35
Ocvrt krompirček, 2 ravni	Univerzalni pekač + plitvi pekač	3+1		190-210	30-40

## Sladice

Z aparatom lahko sami pripravite sufleje in jogurt.

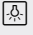

### Sufleji


Sufleje lahko pripravite tudi v vodni kopeli v univerzalnem pekaču. V ta namen vstavite univerzalni pekač na raven 2.

### Jogurt

Iz pečice vzemite pribor in ogrodje. Notranjost pečice mora biti prazna.

1. Na kuhalni plošči segrejte 1 liter mleka (3,5 % maščobe) na 90 °C ter ga nato ohladite na 40 °C. Pri trajnem mleku zadošča, če ga segrejete na 40 °C.
2. Vmešajte 150 g jogurta (temperatura iz hladilnika).
3. Z zmesjo napolnite majhne skodelice ali kozarce in jih pokrijte s plastično folijo za živila.
4. Skodelice ali kozarce postavite na dno pečice ter uporabite nastavitve, ki so navedene v preglednici.
5. Po pripravi naj se jogurt ohladi v hladilniku.

Jed	Pribor/posoda	Višina vstavljanja	Način gretja	Temperatura v °C	Trajanje
Jogurt	Modelčki za oblikovanje porcij	Dno notranjosti pečice		-*	8-9h
Sufle v modelčkih za oblikovanje porcij	Modelčki za oblikovanje porcij	2		160-180	35-45

\* s  segrejte do 100 °C

## Akrilamid v živilih

Akrilamid nastane predvsem v izdelkih iz žit in krompirja, pripravljenih pri visoki temperaturi, kot so na

primer krompirjev čips, pečen krompirček, toast, žemljice, kruh ali fino pecivo (keksi, medenjaki, piškoti).

### Nasveti za pripravo jedi z majhno vsebnostjo akrilamida

Splošno	<ul style="list-style-type: none"> <li>■ Čas priprave naj bo čim krajši.</li> <li>■ Jedi zapecite zlatorumeno in ne pretemno.</li> <li>■ Veliki in debeli kosi jedi vsebujejo manj akrilamida.</li> </ul>
Peka	Z zgornjim/spodnjim grelnikom maks. 200 °C. Z vročim zrakom maks. 180 °C.
Piškoti	Z zgornjim/spodnjim grelnikom maks. 190 °C. Z vročim zrakom maks. 170 °C. Jajce ali rumenjaki znižata stopnjo tvorjenja akrilamida.
Pečen krompirček v pečici	Krompir zložite v pekač enakomerno in v eni plasti. V pekaču pecite najmanj 400-600 g krompirja, da se ne izsuši in da postane hrustljiv.

## Sušenje

Z vročim zrakom lahko odlično sušite. Pri tem načinu konzerviranja se zaradi odvzema vode poveča koncentracija aromatičnih snovi.

Uporabljajte samo neoporečno sadje, zelenjavo in zelišča, ki jih je treba pred uporabo dobro oprati. Rešetko obložite s pergamentnim papirjem ali papirjem za peko. Sadje naj se odcedi, nato ga posušite.

Po potrebi ga narežite na enako velike kose ali na tanke rezine. Neolupljeno sadje položite na lupino, pri čemer naj bo narezana površina zgoraj. Pazite, da se sadje in gobe na rešetki ne prekrivajo.

Zelenjavo nastrgajte in jo nato blanširajte. Blanširana zelenjava naj se dobro odcedi, nato jo enakomerno razporedite po rešetki.

Osušite zelišča s stebli. Zelišča enakomerno in na gosto razporedite po rešetki.

Za sušenje uporabite naslednje višine vstavljanja:

- Rešetka 1: višina 3
- 2 rešetki: višina 3+1

Zelo sočno sadje in zelenjavo večkrat obrnite. Posušeno sadje takoj po sušenju odstranite s papirja.

V preglednici so navedene nastavitvene vrednosti za sušenje različnih živil. Temperatura in trajanje sta odvisna od vrste, vlažnosti, zrelosti in debeline živil, ki

jih želite posušiti. Živila, ki jih želite posušiti, naj se sušijo dalj časa, saj bodo tako bolje konzervirana. Tanjša kot so živila, ki jih sušite, hitreje bodo posušena do konca, pri čemer bodo živila ohranila več arom. Zato so navedena območja nastavitvev.

Če želite sušiti druga živila, se ravnajte po podobnih živilih v preglednici.

Sadje, zelenjava in zelišča	Pribor	Način gretja	Temperatura v °C	Trajanje v urah
Pečkato sadje (jabolčni obročki, debelina 3 mm, 200 g na rešetko)	1-2 rešetki		80	4-8
Korenovke (korenje), nastrgane, blanširane	1-2 rešetki		80	4-7
Gobe v rezinah	1-2 rešetki		80	5-8
Zelišča, očiščena	1-2 rešetki		60	2-5

## Vkuhanje

V aparatu lahko vkuhavate sadje in zelenjavo.

### Opozorilo – Nevarnost poškodb!

Če živila niso dobro vkuhana, lahko kozarci za vlaganje počijo. Držite se navodil za vkuhanje.

#### Kozarci

Uporabljajte le čiste in nepoškodovane kozarce za vlaganje. Uporabljajte le na vročino odporna, čista in nepoškodovane gumijasta tesnila. Prej preverite sponke in vzmeti.

Pri enem postopku vkuhanja uporabite le enako velike kozarce za vlaganje, ki vsebujejo enaka živila. V pečici lahko hkrati vkuhate vsebino največ šestih kozarcev za vlaganje s 1/2, 1 ali 1 1/2 litra. Ne uporabljajte večjih ali višjih kozarcev. Pokrovi bi lahko počili.

Kozarci za vlaganje se med vkuhanjem v pečici ne smejo dotikati.

#### Priprava sadja in zelenjave

Uporabljajte samo neoporečno sadje in zelenjavo. Vse temeljito operite.

Sadje oz. zelenjavo po potrebi olupite, odstranite pečke in ga narežite ter napolnite kozarce za vlaganje do pribl. 2 cm pod robom.

Sadje: kozarce za vlaganje napolnite s sadjem in vročo raztopino sladkorja, s katere ste pobrali peno (pribl. 400 ml za litrski kozarec). Na liter vode:

- pribl. 250 g sladkorja za sladko sadje
- pribl. 500 g sladkorja za kislo sadje

Zelenjava: zelenjavo v kozarcih za vlaganje prelijte z vročo, prekuhano vodo.

Obrišite robove kozarcev. Biti morajo čisti. Na vsak kozarec namestite vlažno gumijasto tesnilo in pokrov. Kozarce zaprite s sponkami. Kozarce postavite na univerzalni pekač, pri čemer se ne smejo dotikati. Na univerzalni pekač nalijte 500 ml vroče vode (pribl. 80 °C). Nastavite, kot je navedeno v preglednici.

#### Zaključek vkuhanja

Sadje: po določenem času se začnejo v kratkih razmikih dvigovati mehurčki. Takoj ko v vseh kozarcih nastajajo mehurčki, izklopite aparat. Po navedenem času naknadnega gretja vzemite kozarce iz pečice.

Zelenjava: po določenem času se začnejo v kratkih razmikih dvigovati mehurčki. Takoj ko v vseh kozarcih za vlaganje nastajajo mehurčki, znižajte temperaturo na 120 °C in pustite kozarce v zaprti pečici, da v njih še naprej nastajajo mehurčki. Po tem času izklopite aparat ter izkoristite preostalo toploto še za nekaj minut, kakor je navedeno v preglednici.

Po vkuhanju vzemite kozarce iz pečice in jih postavite na čisto krpo. Vročih kozarcev ne polagajte na mrzlo ali vlažno podlago, saj lahko počijo. Pokrijte kozarce za vlaganje, da jih zaščitite pred prepihom. Sponke odstranite šele, ko so kozarci hladni.

Časi, ki so navedeni v nastavitveni preglednici, so le okvirne vrednosti za vkuhanje sadja in zelenjave. Nanje lahko vplivajo: sobna temperatura, število kozarcev, količina, toplota in kakovost vsebine kozarca. Navedbe veljajo za okrogle litrske kozarce. Preden spremenite temperaturo ali izklopite pečico, preverite, ali v kozarcih res nastajajo mehurčki. Postopek nastajanja mehurčkov se začne po pribl. 30–60 minutah.

Jed	Pribor/posoda	Višina vstavljanja	Način gretja	Korak	Temperatura v °C	Trajanje v min.
Zelenjava, npr. korenje	Kozarci za vlaganje, 1 liter	1		1.	160-170	do mehurčkov: 30-40
				2.	120	po mehurčkih: 30-40
				3.	-	Preostala toplota: 30
Zelenjava, npr. kumarice	Kozarci za vlaganje, 1 liter	1		1.	160-170	do mehurčkov: 30-40
				2.	-	Preostala toplota: 30

Jed	Pribor/posoda	Višina vstavljanja	Način gretja	Korak	Temperatura v °C	Trajanje v min.
Koščičasto sadje, npr. češnje, slive	Kozarci za vlaganje, 1 liter	1	☉	1.	160-170	do mehurčkov: 30-40
				2.	-	Preostala toplota: 35
Pečkato sadje, npr. jabolka, jagode	Kozarci za vlaganje, 1 liter	1	☉	1.	160-170	do mehurčkov: 30-40
				2.	-	Preostala toplota: 25

## Vzhajanje testa

Testo bo vzhajalo veliko hitreje kot pri sobni temperaturi in se ne bo izsušilo. Aparat zaženite le, ko je notranjost pečice popolnoma ohlajena.

Kvašeno testo naj vedno vzhaja dvakrat. Upoštevajte navodila v nastavitvenih razpredelnicah za 1. in 2. vzhajanje (vzhajanje testa in vzhajanje oblikovanih kosov testa).

### Vzhajanje testa

Testo položite v skledo, odporno na vročino, in jo postavite na rešetko. Nastavite, kot je opisano v tabeli.

Med vzhajanjem ne odpirajte vrat, saj tako iz pečice uhaja vlaga. Testa ne pokrijte.

Med delovanjem nastaja kondenz in steklo vrat se zarosi. Po pripravi jedi obrišite notranjost pečice. Ostanke vodnega kamna raztopite s kisom in izperite s čisto vodo.

### Vzhajanje oblikovanih kosov testa

Postavite pecivo na višino vstavljanja, ki je navedena v preglednici.

Če želite predgreti pečico, naj oblikovani kosi testa vzhajajo na toplem mestu izven pečice.

Temperatura in čas priprave sta odvisna od vrste in količine dodatkov. Zato so navedbe v tabeli le informativne vrednosti.

Jed	Pribor/posoda	Višina vstavljanja	Način gretja	Korak	Temperatura v °C	Trajanje v min.
Kvašeno testo, lahko	Skleda	2	☉	1.	-*	25-30
	Plitvi pekač	2	☉	2.	-*	10-20
Kvašeno testo, težko in mastno	Skleda	2	☉	1.	-*	60-75
	Ognjevarna posoda	2	☉	2.	-*	45-60

\* z ☐ segrejte do 50 °C

## Odtaljevanje

Za odtaljevanje globoko zamrznjenega sadja, zelenjave in peciva. Najbolje je, da perutnino, meso in ribe odtalite v hladilniku. Ni primerno za kremo ali smetanove torte.

Za odtaljevanje uporabite naslednje višine vstavljanja:

- 1 rešetka: višina 2
- 2 rešetki: višina 3+1

Časovne navedbe v tabeli so le informacijske vrednosti. Vrednosti so odvisne od kakovosti, temperature zamrzovanja (-18 °C) in sestave živil. Navedena so

časovna območja. Najprej nastavite krajši čas in ga nato po potrebi podaljšajte.

**Nasvet:** Zamrznjeni nizki kosi ali porcije se hitreje odtalijo kot v bloku zamrznjena živila.

Vzemite zamrznjena živila iz embalaže in jih v primerni posodi položite na rešetko.

Jedi med pripravo enkrat do dvakrat obrnite ali premešajte. Večje kose morate obrniti večkrat. Jed med pripravo razdelite oz. že odtaljene kose vzemite iz pečice.

Odtaljene jedi pustite počivati še 10 do 30 minut v zaprtem aparatu, da se temperatura izenači.

Jed	Pribor/posoda	Višina vstavljanja	Način gretja	Temperatura v °C	Trajanje v min.
Kruh, splošno	Plitvi pekač	2	☉	50	40-70
Kolač, sočen	Plitvi pekač	2	☉	50	70-90
Kolač, suh	Plitvi pekač	2	☉	60	60-75

## Ohranjanje toplote

Jedi, ki so že pripravljene, lahko z načinom gretja "Zgornje/spodnje gretje" ohranite tople pri 70 °C. Tako preprečite tvorjenje kondenzata, zaradi česar vam tudi ni treba brisati notranjosti aparata.

Pripravljenih jedi ne ohranjajte toplih več kot dve uri. Upoštevajte, da se nekatere jedi, medtem ko jih ohranjate tople, pečejo naprej. Po potrebi jedi pokrijte.

## Testne jedi

Te preglednice so namenjene institutom za preizkušanje, da olajšajo preizkušanje aparata.

Po EN 60350-1.

### Peka

Peciva, ki ste jih na pekačih ali v modelih vstavili istočasno, mogoče ne bodo gotova ob istem času.

Višina vstavljanja pri peki na dveh ravneh:

- Univerzalni pekač: višina 3  
Pekač: višina 1
- Modeli na rešetki  
prva rešetka: višina 3  
druga rešetka: višina 1

Višina vstavljanja pri peki na treh ravneh:

- Pekač: višina 5
- Univerzalni pekač: višina 3
- Pekač: višina 1

Peka z dvema tortnima modeloma:

- Na eni ravni (slika 1)
- Na dveh ravneh (slika 2)

### Peka

Jed	Pribor/posoda	Višina vstavljanja	Način gretja	Temperatura v °C	Trajanje v min
Brizgano pecivo	Plitvi pekač	3	☐	140-150*	25-35
Brizgano pecivo	Plitvi pekač	3	⊗	140-150*	20-30
Brizgano pecivo, 2 ravni	Univerzalni pekač + plitvi pekač	3+1	⊗	140-150*	25-35
Brizgano pecivo, 3 ravni	Plitvi pekači + univerzalni pekač	5+3+1	⊗	130-140*	35-55
Tortice	Plitvi pekač	3	☐	150-160*	25-35
Tortice	Plitvi pekač	3	⊗	140-150*	20-30
Tortice, 2 ravni	Univerzalni pekač + plitvi pekač	3+1	⊗	140-150*	25-40
Tortice, 3 ravni	Plitvi pekači + univerzalni pekač	5+3+1	⊗	140*	30-40
Vodni biskvit	Model z odstranljivim robom Ø 26 cm	2	☐	160-170**	25-35
Vodni biskvit	Model z odstranljivim robom Ø 26 cm	2	⊗	160-170	30-35
Vodni biskvit, 2 ravni	2 razstavljiva modela Ø 26 cm	3+1	⊗	150-160**	35-50
Pokrita jabolčna pita	2 modela iz črne pločevine Ø 20 cm	2	☐	160-170	60-80
Pokrita jabolčna pita	2 modela iz črne pločevine Ø 20 cm	1	☐	190-210	70-80
Pokrita jabolčna pita, 2 ravni	2 modela iz črne pločevine Ø 20 cm	3+1	⊗	170-190	70-90

\* pečico 5 min ogrevajte, vendar ne uporabite funkcije hitrega segrevanja

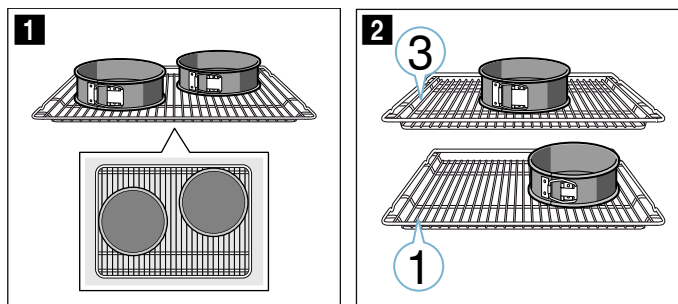
\*\* pečico ogrejte, vendar ne uporabite funkcije hitrega segrevanja

### Peka na žaru

Jed	Pribor	Višina vstavljanja	Način gretja	Temperatura v °C	Trajanje v min
Opečen toast	Rešetka	5	☐	3	0,5-1,5*
Goveji hamburger, 12 kosov	Rešetka	4	☐	3	25-30**

\* pečico 5 min ogrevajte, vendar ne uporabite funkcije hitrega ogrevanja

\*\* obrnite po 2/3 skupnega trajanja priprave



### Opombe

- Nastavitvene vrednosti veljajo za vstavljanje v mrzlo pečico.
- Upoštevajte navodila za predgretje iz tabel. Nastavitvene vrednosti veljajo brez hitrega segrevanja.
- Za peko najprej uporabite najnižjo navedeno temperaturo.

### Peka na žaru

Dodatno vstavite še univerzalni pekač. Tako se bo tekočina nabirala v pekaču, pečica pa bo ostala čista.











## Thank you for buying a Bosch Home Appliance!

Register your new device on MyBosch now and profit directly from:

- **Expert tips & tricks for your appliance**
- **Warranty extension options**
- **Discounts for accessories & spare-parts**
- **Digital manual and all appliance data at hand**
- **Easy access to Bosch Home Appliances Service**

Free and easy registration – also on mobile phones:

**[www.bosch-home.com/welcome](http://www.bosch-home.com/welcome)**



## Looking for help? You 'll find it here.

Expert advice for your Bosch home appliances, need help with problems or a repair from Bosch experts.

Find out everything about the many ways Bosch can support you:

**[www.bosch-home.com/service](http://www.bosch-home.com/service)**

**Contact data of all countries are listed in the attached service directory.**

**Robert Bosch Hausgeräte GmbH**

Carl-Wery-Straße 34

81739 München

Germany

**[www.bosch-home.com](http://www.bosch-home.com)**



9001303011

981205